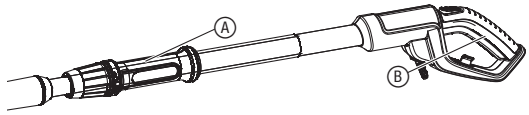
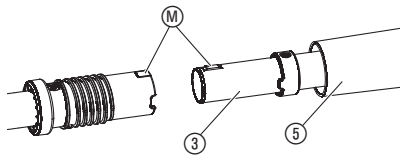
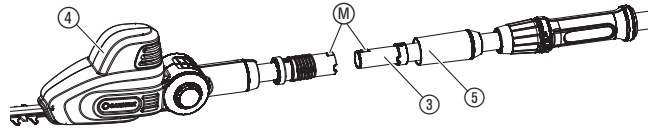
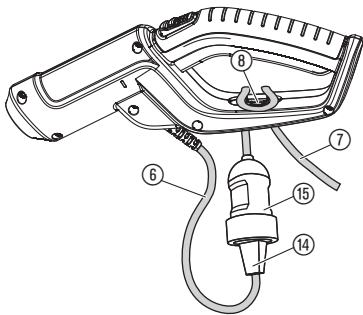
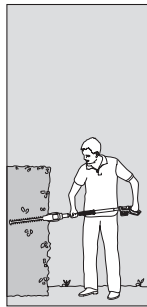
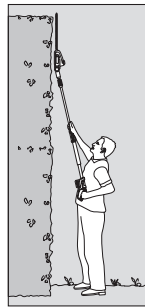
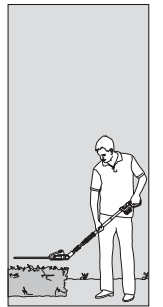
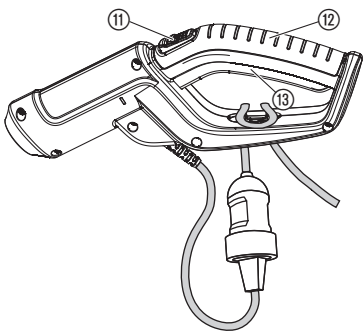
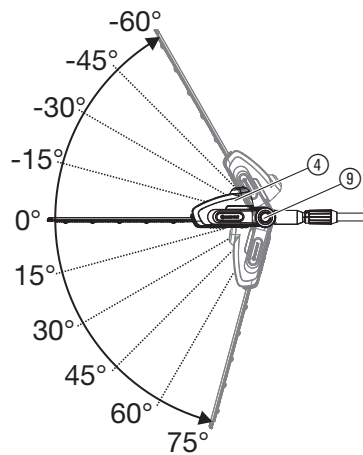
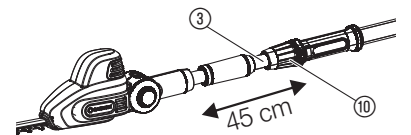


THS 500/48

Art. 8883

uk **Інструкція з експлуатації**
Телескопічний кущоріз

S1**A1****A2****A3****O1****O2****O3****O4****O5****O6****O7****O8**



НЕБЕЗПЕКА! Небезпека отримання травми!

→ Прилад не дозволяється застосовувати для стриження газонів/контурної стрижки газонів або для подрібнення, тобто компостування.

1. БЕЗПЕКА

ВАЖЛИВО!

Ретельно прочитайте цю інструкцію з експлуатації та збережіть її, щоб при необхідності можна було звернутися до неї.



Ваша машина у випадку неналежного застосування може викликати небезпеку і спричинити серйозні поранення оператора та інших осіб! Потрібно дотримуватися усіх попереджувальних написів та правил техніки безпеки, щоб могли забезпечити надійне застосування та належну продуктивність роботи Вашої машини. Оператор несе відповідальність за дотримання усіх наведених в цьому довіднику та на машині попереджувальних написів та правил техніки безпеки.

Символи на виробі:



Прочитайте інструкцію по застосуванню.



Одягайте захисні окуляри та захисні навушники.



Небезпека! Тримайте руки подалі від ріжучого пристрою.



Не допускайте попадання на прилад дощу, а також вологи. Під час дощу не дозволяється залишати під відкритим небом.



Витягніть сітьову вилку, якщо кабель пошкоджений або перерізаний.



Небезпека ураження електричним струмом! Дотримуйтеся відстані мінімум 10 м від ліній електропередач.

Загальні вказівки з техніки безпеки

Загальні вказівки з техніки безпеки для електроінструментів



ЗАСТЕРЕЖЕННЯ!

Ознайомтеся з усіма вказівками з техніки безпеки, інструкціями, зображеннями та технічними характеристиками, що входять до комплекту постачання цього електроінструменту. *Недбалість при дотриманні вказівок з техніки безпеки та інструкцій може призвести до ураження електричним струмом, пожежі та/або важких травм.*

Усі вказівки з техніки безпеки та інші інструкції слід надійно зберігати на майбутнє. Термін „електроінструмент“, що використовується у вказівках з техніки безпеки, стосується електроінструменту, який працює від електромережі (з кабелем живлення) або електроінструменту, який працює на акумуляторі (без кабеля живлення).

1) Безпека на робочому місці

- Підтримуйте порядок на робочому місці. Робоче місце повинно бути добре освітлене.** Безлад на робочому місці або погано освітлені місця роботи можуть призвести до нещасних випадків.
- Не використовуйте електроінструмент у вибухонебезпечних місцях, де знаходяться горючі рідини, гази або пил.** Електроінструменти виробляють іскру, яка може підпалити пил або пари.
- При використанні електроінструменту тримайте на відстані дітей та інших осіб.** Ви можете відволіктися і втратити контроль над пристроєм.

2) Електробезпека

- Штепсельна вилка електроінструменту повинна підходити до розетки. Ні в якому разі не модифікуйте вилку. Не використовуйте вилки-перехідники разом із заземленими електроінструментами.** Немодифіковані вилки і відповідні розетки знижують ризик ураження електричним струмом.
- Уникайте контакту тіла з заземленими поверхнями, такими як труби, батареї опалення, плити та холодильники.** Існує підвищений ризик враження електричним струмом, якщо Ваше тіло заземлене.
- Не допускайте попадання дощової води або вологи на електроінструменти.** Проникнення води в електроінструмент підвищує ризик ураження електричним струмом.

uk Телескопічний кущоріз

1. БЕЗПЕКА	73
2. МОНТАЖ	75
3. ОБСЛУГОВУВАННЯ	75
4. ДОГЛЯД	76
5. ЗБЕРІГАННЯ	76
6. УСУНЕННЯ НЕСПРАВНОСТЕЙ	76
7. ТЕХНІЧНІ ХАРАКТЕРИСТИКИ	76
8. КОМПЛЕКТУЮЧІ	76
9. СЕРВІСНЕ ОБСЛУГОВУВАННЯ	76
10. УТИЛІЗАЦІЯ	76

Це переклад оригіналу інструкції.



Цей виріб не призначений для використання особами (включно з дітьми) з обмеженими фізичними, сенсорними або розумовими здібностями або за відсутності досвіду та/або знань, за винятком випадків, коли вони знаходяться під наглядом особи, яка відповідає за їх безпеку, або отримують від неї вказівки з користування виробом. Діти повинні перебувати під наглядом дорослих для впевненості, що вони не граються з виробом.

Належне застосування:

Телескопічний кущоріз GARDENA призначений для обрізування живоплотів, кущів, чагарників та ґрунтопокривних рослин в приватних домашніх і аматорських садах.

- г) Не використовуйте з'єднувальний кабель не за призначенням: щоб переносити, підвішувати електроінструмент або витягувати штекер з розетки. Тримайте кабель подалі від джерел тепла, мастила, гострих країв або рухомих деталей пристрою. Пошкоджені або заплутані кабелі підвищують ризик ураження електричним струмом.
- д) Якщо ви працюєте з електроінструментом під відкритим небом, використовуйте тільки кабелі-подовжувачі, призначені для робіт під відкритим небом. Використання подовжувача, призначеного для робіт під відкритим небом, зменшує ризик ураження електричним струмом.
- е) Якщо не можна уникнути експлуатації електроінструменту в умовах вологості, використовуйте автоматичний запобіжний вимикач, що спрацьовує при появі струму витoku. Застосування автоматичного запобіжного вимикача зменшує ризик ураження електричним струмом.
- 3) Безпека людей**
- а) Будьте уважні, слідкуйте за тим, що Ви робите і керуйтеся здоровим глуздом при експлуатації електроінструменту. Не використовуйте електроінструмент, коли ви стомлені або перебуваєте під впливом наркотиків, алкоголю або лікарських засобів. Одна мить неуважності при використанні електроінструменту може призвести до серйозних травм.
- б) Одягайте засоби індивідуального захисту і завжди захисні окуляри. Носіння засобів індивідуального захисту таких, як респіратор, нековзне безпечне взуття, шолом або засоби органів слуху, в залежності від виду та використання електроінструменту, зменшують ризик отримання травм.
- в) Уникайте ненавмисного введення в експлуатацію. Переконайтеся, що електроінструмент відключений, перед тим як Ви його підключите до джерела живлення та/або акумулятора, будете піднімати його чи транспортувати. Якщо при перенесенні електроінструменту Ви тримаєте палець на перемикачі або підключаєте пристрій до живлення у положенні «включено», то це може призвести до нещасного випадку.
- г) Перед тим, як Ви включите електроінструмент, видаліть регульовальні інструменти або гайковий ключ. Інструмент або ключ, які знаходяться в частині пристрою, що обертається, можуть призвести до травм.
- д) Уникайте неправильного положення тіла. Стійте впевнено і завжди зберігайте рівновагу. Завдяки цьому Ви зможете краще контролювати електроінструмент у несподіваних ситуаціях.
- е) Носіть придатний одяг. Не носіть просторий одяг або прикраси. Оберігайте волосся, одяг і рукавички від рухомих деталей. Просторий одяг, прикраси або довге волосся можуть потрапити в рухомі частини.
- е) Якщо можна встановити пристрої для відсмоктування та вловлювання пилю, то їх необхідно підключити й правильно використовувати. Використання пристроїв для відсмоктування пилю може зменшити ризик виникнення спричиненої пилом небезпеки.
- и) Не тіште себе ілюзією безпеки й не нехуйте правилами техніки безпеки для електроінструментів, навіть якщо після багаторазового використання ви добре знаєте, як використовувати електроінструмент. Недбальство буквально за мить може призвести до важких травм.
- 4) Застосування електроінструменту та обходження з ним**
- а) Не перевантажуйте пристрій. Використовуйте для своєї роботи тільки електроінструмент, який призначений для цього. З відповідним електроінструментом, Ви працюватимете краще і безпечніше в зазначеному діапазоні потужностей.
- б) Не використовуйте електроінструмент, вимикач якого зіпсований. Інструмент, який не можна ввімкнути або вимкнути є небезпечним, і його слід відремонтувати.
- в) Витягніть вилку з розетки і/або вийміть акумулятор перед налаштуванням пристрою, заміною комплектуючих або перед тим, як відкласти пристрій в сторону. Такі запобіжні заходи з техніки безпеки допоможуть запобігти випадковому запуску електроінструменту.
- г) Зберігайте електроінструмент, яким Ви не користуєтесь, поза досяжністю дітей. Не дозволяйте особам, які не обізані з експлуатацією пристрою або наданими інструкціями, користуватися ним. Електроінструменти небезпечні, якщо вони використовуються недосвідченими особами.
- д) Ретельно доглядайте за електроінструментами. Перевірте, щоб рухомі частини бездоганно функціонували та безперешкодно рухалися, щоб деталі не були зламаними або пошкоджені таким чином, що це порушить роботу електроінструменту. Перед використанням пристрою відремонтуйте пошкоджені деталі. Багато аварій трапляється через погане обслуговування електроінструментів.
- е) Ріжучі інструменти повинні бути гострими та чистими. Належно доглянуті ріжучі інструменти з гострими ріжучими кантами менше застрягають, та ними легше керувати.
- е) Використовуйте електроінструмент, робочий інструмент, комплектуючі тощо відповідно до цих вказівок. Враховуйте при цьому умови праці і діяльність, що виконується. Експлуатація електроінструментів у цілях, не зазначених в інструкції, може призвести до виникнення небезпечних ситуацій.

- и) Ручки та захватні поверхні мають бути сухими, чистими, без оливи та консистентного мастила. Слизькі ручки та захватні поверхні зменшують надійність управління й контролю електроінструменту в непередбачуваних ситуаціях.

5) Сервісне обслуговування

Свій електроінструмент ремонтуйте тільки у кваліфікованих спеціалістів і лише з використанням оригінальних деталей. Це забезпечить гарантію збереження безпеки електроінструменту.

Вказівки з техніки безпеки для садового секатора

- а) Завжди слідкуйте за тим, щоб ніякі частини тіла не потрапляли в зону роботи ріжучого інструменту. Ніколи не намагайтеся при працюючому ріжучому пристрою видалити зрізаний матеріал або утримувати його. Після вимкнення вимикача ріжучі пристрої продовжують рухатися. Один момент неуважності при використанні садового секатора може спричинити тяжкі травми.
- б) Переносьте садовий секатор за ручку, попередньо зупинивши ріжучий пристрій, не підносячи пальці до силового вимикача. Правильне перенесення садового секатора зменшує небезпеку несанкціонованого запуску, який може призвести до травмування ріжучим пристроєм.
- в) Під час транспортування або зберігання садового секатора ріжучий пристрій завжди має бути захищений захисним кожухом. Належне використання садового секатора зменшує небезпеку травмування ріжучим пристроєм.
- г) Перед тим, як витягувати застряглий зрізаний матеріал або проводити роботи з технічного обслуговування, переконайтеся в тому, що всі вимикачі вимкнено, а вилка витягнута з розетки. Несанкціоноване вмикання садового секатора під час витягування застряглого матеріалу, або проведення робіт з технічного обслуговування може призвести до важких травм.
- д) Тримайте садовий секатор виключно за ізольовані захватні поверхні, оскільки ріжучий інструмент може зачепити приховану електропроводку або свій кабель живлення. Контакт ріжучого пристрою з проводкою, що перебуває під напругою, може призвести до створення напруги в металевих деталях пристрою, що, у свою чергу, може призвести до ураження електричним струмом.
- е) Приберіть відповідну електропроводку із зони різання. Дроти можуть бути приховані в живій огорожі й кущах, і їх можна порізати ріжучим пристроєм.
- е) Не застосовуйте садовий секатор за поганих погодних умов, особливо, якщо є небезпека блискавкою. Таким чином можна знизити небезпеку удару блискавкою.

Вказівки з техніки безпеки для садових секаторів збільшеного радіусу дії

- а) Для зменшення небезпеки смертельного ураження електричним струмом за жодних обставин не використовуйте садовий секатор збільшеного радіусу дії біля електричних дротів. Зачіпання дротів, що знаходяться під напругою, або використання секатора біля них може призвести до важких травм або смертельного ураження електричним струмом.
- б) Під час використання завжди тримайте садовий секатор збільшеного радіусу дії обома руками. Під час використання завжди тримайте садовий секатор збільшеного радіусу дії обома руками, щоб не втратити контроль над ним.
- в) Під час виконання робіт із підняттям вгору руками садовим секатором збільшеного радіусу дії надавайте захисний шолом. Падіння уламків може призвести до важких травм.

Перевірте живі огорожі та кущі на наявність прихованих предметів (наприклад, дротяних огорож та прихованої електропроводки).

Рекомендується використовувати автоматичний вимикач зі струмом спрацьовування 30 mA або менше.

Тримайте садовий секатор двома руками за обидві ручки.

Садовий секатор призначено для робіт, за яких користувач стоїть на землі, а не на драбині або інших не стійких поверхнях.

Перед використанням садового секатора переконайтеся в тому, що блокувальні пристрої різних рухомих частин (наприклад, подовженого штока та поворотного елемента) знаходяться в положенні блокування.

Додаткові вказівки з техніки безпеки

НЕБЕЗПЕКА! Дрібні частини можуть бути легко проковтнуті. Через поліетиленовий мішок існує небезпека задухи для маленьких дітей. Не допускайте маленьких дітей до місця збірки.

Техніка безпеки на робочому місці

Прилад застосовуйте тільки передбаченим для нього чином і способом.

Оператор або користувач несе відповідальність за нещасні випадки, що можуть трапитися з іншими особами, та небезпеку, яка може виникнути з ними або їхнім майном.

При оперуванні та транспортуванні особливо слідкуйте за безпекою третіх осіб із-за збільшеного радіусу робочої зони, коли телескопічна трубка висунута.

Небезпека спотикання. Під час роботи слідкуйте за кабелем.

НЕБЕЗПЕКА! Під час користування захисними навушниками та через шум роботи приладу можна не помітити, що до робочої зони наблизилась якась особа.

Не застосовуйте прилад за поганих погодних умов, що можуть спричинити небезпеку.

Не застосовуйте поблизу водойм.

Інформація щодо безпеки користування електричними деталями

Рекомендується застосовувати автоматичний вимикач-запобіжник, що спрацює у випадку витоку струму із спрацюванням при не більше 30 мА. Автоматичний вимикач-запобіжник, що спрацює у випадку витоку струму, перевіряйте під час кожного застосування.

Перед застосуванням кабелів потрібно перевірити на наявність пошкоджень. При виявленні ознак пошкодження або старіння його потрібно замінити.

Якщо необхідна заміна з'єднувального проводу, тоді це потрібно здійснити через виробника або його представника, щоб уникнути нещасних випадків.

Не застосовуйте прилад, якщо електричні кабелі пошкоджені або зношені.

Відразу перекрийте доступ електричного струму, якщо на кабелі виявлені порізи або пошкоджена ізоляція. Не торкайтеся кабелю, поки не буде перекрито електричний струм.

Під час експлуатації не дозволяється, щоб подовжувальний шнур був змотаний. Змотаний кабель може перегрітися і зменшити потужність роботи Вашого приладу.

Перед тим як вийняти сітьову вилку, з'єднувач проводів або подовжувальний кабель, завжди спочатку перекрийте постачання електричного струму.

Вимкніть прилад, витягніть сітьову вилку з розетки і перевірте електричний кабель живлення на наявність пошкоджень і ознак старіння перед тим як змотати його для зберігання. Пошкоджений кабель не дозволяється ремонтувати; його потрібно замінити на новий кабель.

Кабель змотуйте завжди обережно і уникайте перегинів.

Підключайте тільки до мережі змінної напруги, що вказана на заводській таблиці.

Ні за яких обставин не дозволяється підключати до приладу провід заземлення.

Якщо прилад неочікувано запуститься при під'єднанні, відразу відключіть його і перевірте за допомогою сервісної служби GARDENA.

НЕБЕЗПЕКА! Цей виріб під час експлуатації створює електромагнітне поле. Це поле при певних умовах може створити негативний вплив на роботу активних або пасивних медичних імплантів. Щоб виключити небезпечні ситуації, які можуть призвести до тяжких або смертельних травм, особи з медичним імплантатом перед використанням цього виробу повинні проконсультуватися зі своїм лікарем і виробником імплантату.

Кабель

Застосовуйте тільки дозволені подовжувальні шнури згідно HD 516.

→ Запитайте свого спеціаліста-електрика.

Особиста безпека

Одягайте завжди належний одяг, захисні рукавиці і міцне взуття.

Уникайте контакту з маслом для ріжучого інструменту, особливо якщо у Вас на це алергія.

Перевірте зони користування приладом і заберіть звідти всякого типу проводи та інші сторонні предмети.

Всі установочні роботи (поворот ріжучої голівки, зміна довжини телескопічної трубки) повинні здійснюватися при насунутому захисному кожусі, а прилад при цьому не повинен опиратися на ріжучий інструмент.

Тримайте прилад завжди правильно двома руками за обидві ручки (A) і (B) [зобр. S1].

Перед застосуванням та після нанесення сильного удару машину слід перевірити на наявність ознак зношення або пошкодження. При необхідності проведіть відповідні ремонтні роботи.

Ніколи не намагайтеся працювати з некомплектним або модифікованим без дозволу виробника приладом.

Застосування і догляд за електроінструментами

Ви повинні знати як вимкнути прилад у випадку необхідності.

Ніколи не тримайте прилад за пристрій захисного відключення.

Не користуйтеся приладом, якщо пристрій захисного відключення (захисний кожух, блокувальні ріжучі ножі) пошкоджені.

Під час застосування приладу не дозволяється використовувати драбину.

Витягніть сітьову вилку:

– перед тим як залишити прилад без нагляду;

– перед тим як зняти блокування;

– перед тим як перевірити або почистити прилад, чи провести над ним якісь роботи;

– якщо сучкорізі-пилка наштотхнувся на який-небудь предмет. Після цього прилад дозволяється застосовувати тільки тоді, коли Ви повністю переконаєтеся, що весь прилад знаходиться у надійному для експлуатації стані;

– якщо прилад почне надзвичайно сильно вібрувати. В цьому випадку його потрібно негайно перевірити. Надмірне вібрування може спричинити травми.

– перед тим як передати прилад якійсь іншій особі.

Прилад використовуйте тільки в діапазоні температур від 0 °C до 40 °C.

Догляд і зберігання



НЕБЕЗПЕКА ПОРАНЕННЯ!

Не торкайтеся ріжучого інструменту.

→ Після закінчення роботи або під час робочої перерви насувайте захисний кожух.

Всі гайки, болти і гвинти повинні бути міцно закручені, щоб гарантувати надійний стан експлуатації приладу.

Якщо прилад в процесі експлуатації став гарячим, то перед зберіганням дайте йому охолонути.

2. МОНТАЖ

В комплект поставки входять кушорізі, ріжучий інструмент, захисний кожух та інструкція з експлуатації.



НЕБЕЗПЕКА! Небезпека отримання травми!

Небезпека порізу, якщо прилад включиться без нагляду

→ Перед проведенням монтажу приладу переконайтеся, що сітьова вилка вийнята, а захисний кожух ① насунутий на ріжучий інструмент ② [зобр. A1].

Монтаж телескопічної ручки [зобр. A2/A3]:

1. Вставте телескопічну трубку ③ до упору в блок мотора ④. При цьому обидві мітки (M) повинні знаходитися друг проти друга.
2. Затягніть сіру гайку ⑤.

3. ОБСЛУГОВУВАННЯ



НЕБЕЗПЕКА! Небезпека отримання травми!

Небезпека порізу, якщо прилад включиться без нагляду.

→ Перед підключенням, установкою або транспортуванням приладу витягніть сітьову вилку і насуньте захисний кожух ① на ріжучий інструмент ② [зобр. A1].

Підключення кушоріза [зобр. O1]:



НЕБЕЗПЕКА! Ураження струмом!

Можливе пошкодження з'єднувального проводу ⑥, якщо подовжувальний шнур ⑦ не прокладений в пристрій для розвантаження проводу від напруги ⑧.

→ Перед оперуванням з приладом прокладіть подовжувальний шнур ⑦ в пристрій для розвантаження проводу від напруги ⑧.

→ При підключенні приладу не тримайте його за захисний кожух ①.

1. Прокладіть подовжувальний кабель ⑦ із скобою в пристрій для розвантаження проводу ⑧ і міцно затягніть його.
2. Вставте вилку ⑭ приладу в з'єднувальну муфту ⑮ подовжувального шнуру.
3. Подовжувальний шнур ⑦ вставте в сітьову розетку 230 В.

Робочі позиції:

Прилад може працювати в 4 робочих положеннях (зображення подібні).

- [Зобр. O2]: Бокова стрижка: Телескопічна трубка складена
- [Зобр. O3]: Висока вертикальна стрижка: Телескопічна ручка подовжена
- [Зобр. O4]: Висока горизонтальна стрижка: Блок мотора установлено під кутом 75°, телескопічна трубка висунута
- [Зобр. O5]: Низька стрижка: Блок мотора установлено під кутом – 60°, телескопічна трубка висунута

Запустіть секатор [зобр. A1/O6]:



НЕБЕЗПЕКА! Небезпека отримання травми!

Існує небезпека поранення, якщо прилад не вимикається при відпущенні пускової кнопки!

→ Ніколи не перекривайте роботу запобіжних пристроїв (наприклад, зафіксувавши блокувальний механізм включення ⑩ та/або пускову кнопку ⑪ на ручці).

Запуск:

Прилад оснащений блокоматором включення ⑪ для захисту від мимовільного включення.

1. Зняти захисний кожух ① з ріжучого інструмента ②.
2. Прилад тримайте однією рукою за телескопічну трубку, а іншою рукою – за ручку ⑩.
3. Блокатор включення ⑪ висуньте вперед, а потім натисніть пускову кнопку ⑬.
Прилад запуститься.
4. Відпустіть блокатор включення ⑪.

Зупинка:

1. Відпустіть пускову кнопку ⑬.
2. Насунути захисний кожух ① на ріжучий інструмент ②.

Нахил моторного блоку [зобр. O7]:

Для високої та низької обрізки моторний блок ④ може нахилитися кроками на 15° від 75° до – 60°.

1. Оранжеву кнопку ⑨ тримайте натиснутою.
2. Нахиліть моторний блок ④ в потрібну сторону.
3. Відпустіть оранжеву кнопку ⑨ і зафіксуйте моторний блок ④.

Висунення телескопічної трубки [зобр. O8]:

Для високої та низької різки телескопічна трубка ③ може плавно подовжуватися до 45 см.

1. Відпустіть оранжеву гайку ⑩.
2. Висуньте телескопічну трубку ③ на потрібну довжину.
3. Знову міцно закрутіть оранжеву гайку ⑩.

4. ДОГЛЯД

[Зобр. A1]:

НЕБЕЗПЕКА! Небезпека отримання травми!
Небезпека порізу, якщо прилад включиться без нагляду.

→ Перед проведенням робіт з догляду за приладом переконайтеся, що сільова вилка витягнута, а захисний кожух ① насунутий на ріжучий інструмент ②.

Почистіть секатор:

НЕБЕЗПЕКА! Небезпека отримання травми!
Загроза отримання травми і ризик пошкодження виробу.

→ Не очищуйте виріб водою або під струменем води (особливо під високим тиском).

→ Не очищуйте хімікатами, включаючи бензин, або розчинниками. Деякі з них можуть пошкодити важливі пластикові деталі.

Вентиляційні отвори мають бути завжди чистими.

1. Чистіть прилад вологою ганчіркою.
2. Чистіть вентиляційний отвір м'якою щіткою (не викруткою).
3. Ріжучий інструмент ② змащуйте маслом низької в'язкості (наприклад, GARDENA Масло для догляду арт. 2366).
При цьому уникайте контакту з пластмасовими деталями.

5. ЗБЕРІГАННЯ

Виведення з експлуатації [зобр. A1]:

Виріб повинен зберігатися в недоступному для дітей місці.

1. Витягніть сільову вилку.
2. Почистіть прилад (див. 4. ДОГЛЯД) і насуньте захисний кожух ① на ріжучий інструмент ②.
3. Зберігайте прилад в сухому, захищеному від морозу місці.

6. УСУНЕННЯ НЕСПРАВНОСТЕЙ



НЕБЕЗПЕКА! Небезпека отримання травми!

Небезпека порізу, якщо прилад включиться без нагляду.

→ Перед усуненням неполадок приладу переконайтеся в тому, що витягнута сільова вилка, а захисний кожух насунутий на ① ріжучий інструмент ② [зобр. A1].

Проблема	Можлива причина	Спосіб усунення
Прилад не запускається	Подовжувальний шнур не вставлений або пошкоджений.	→ Вставте подовжувальний шнур або замініть його при необхідності.
	Ніж заблокований.	→ Вилучіть сторонні предмети.
Прилад більше не вимикається	Пускова кнопка зажата.	→ Витягніть сільову вилку і відпустіть пускову кнопку.
Малюнок на поверхні зрізаного дерева не чіткий	Ріжучий інструмент ступився або пошкоджений.	→ Замініть ріжучий інструмент через сервісний центр GARDENA.



ВКАЗІВКА: в разі інших несправностей зверніться, будь ласка, до сервісного центру GARDENA. Ремонтні роботи повинні виконуватися тільки сервісними центрами GARDENA, а також спеціалізованими фірмами, які сертифіковані компанією GARDENA.

7. ТЕХНІЧНІ ХАРАКТЕРИСТИКИ

Телескопічний кущоріз	Одиниця вимірювання	Значення (арт. 8883)
Споживна потужність мотора	W	500
Мережева напруга / Частота мережі	V / Hz	230 / 50
Кількість ходів	/ min.	1.600
Довжина ножів	cm	48
Розкриття ножів	mm	25
Границі висуви телескопічної ручки	cm	0 – 45
Вага (около)	kg	4,1
Рівень звукового тиску $L_{pA}^{1)}$	dB (A)	83
Похибка k_{pA}		3,0
Рівень звукової потужності $L_{WA}^{2)}$; виміряний/гарантований	dB (A)	96 / 98
Похибка k_{WA}		2,3
Вібрація при навантаженні на руку $a_{vhw}^{1)}$	m/s^2	$3,8 \pm 1,5$

Метод вимірювань згідно з: ¹⁾ EN 62841-4-2 ²⁾ RL 2000/14/EG



ВКАЗІВКА: вказане емісійне значення вібрації було виміряно відповідно до стандартного методу випробувань і може бути використано при порівнянні електроінструментів один з одним. Це значення може бути також використано для попередньої оцінки цього впливу. Емісійне значення вібрації може варіюватися під час дійсного використання електроінструменту.

8. КОМПЛЕКТУЮЧІ

Масло для догляду за деталями від GARDENA збільшує термін служби ріжучого інструменту. арт. 2366

9. СЕРВІСНЕ ОБСЛУГОВУВАННЯ

Для зв'язку дивіться, будь ласка, адресу на звороті.

10. УТИЛІЗАЦІЯ

(відповідно до Директиви 2012/19/ЄС)



Виріб не можна утилізувати зі звичайними побутовими відходами. Він повинен бути утилізований відповідно до місцевих чинних стандартів з охорони навколишнього середовища.

ВАЖЛИВО!

→ Утилізуйте виріб у або за допомогою місцевого спеціалізованого збірного пункту з утилізації.



de	EU-Konformitätserklärung		Der Unterzeichnende bestätigt als Bevollmächtigter des Herstellers, der GARDENA Germany AB, PO Box 7454, S-103 92, Stockholm, Schweden, dass das (die) nachfolgend bezeichnete(n) Gerät(e) in der von uns in Verkehr gebrachten Ausführung die Anforderungen der harmonisierten EU-Richtlinien, EU-Sicherheitsstandards und produktspezifischen Standards erfüllt / erfüllen. Bei einer nicht mit uns abgestimmten Änderung des (der) Geräte(s) verliert diese Erklärung ihre Gültigkeit. Konformitätsbewertungsverfahren nach 2000/14/EG Art. 14 Anhang V, Schall-Leistungspegel: gemessen / garantiert ⁽¹⁾ . Hinterlegte Dokumentation ⁽²⁾ Anbringungsjahr der CE-Kennzeichnung: 2015 Ulm, den 12.05.2023
en	EC Declaration of Conformity		The undersigned hereby certifies as the authorized representative of the manufacturer, GARDENA Germany AB, PO Box 7454, S-103 92, Stockholm, Sweden, that, when leaving our factory, the unit(s) indicated below is / are in accordance with the harmonised EU guidelines, EU standards of safety and product specific standards. This certificate becomes void if the unit(s) is / are modified without our approval. Conformity Assessment procedure according to 2000/14/EC Art.14 Annex V, Noise level: measured / guaranteed ⁽¹⁾ . Deposited Documentation ⁽²⁾ Year of CE marking: 2015 Ulm, 12/05/2023
fr	Déclaration de conformité CE		Le soussigné déclare, en tant que mandataire du fabricant, la GARDENA Germany AB, PO Box 7454, S-103 92, Stockholm, Suède, qu'à la sortie de ses usines le matériel neuf désigné ci-dessous était conforme aux prescriptions des directives européennes énoncées ci-après et conforme aux règles de sécurité et autres règles qui lui sont applicables dans le cadre de l'Union européenne. Toute modification portée sur ce(s) produit(s) sans l'accord express de notre part supprime la validité de ce certificat. Procédure d'évaluation de la conformité: Selon 2000/14/CE art. 14 Annexe V, Puissance acoustique: mesurée / garantie ⁽¹⁾ . Documentation déposée ⁽²⁾ Année d'apposition du marquage CE: 2015 Fait à Ulm 12/05/2023
bg	ЕС-Декларация за съответствие		Долуподписаният удостоверява като пълномощник на производителя GARDENA Germany AB, PO Box 7454, S-103 92, Стокхолм, Швеция, че по-долу описаният(ите) уред(и) във варианта на изпълнение пуснат от нас на пазара изпълнява / изпълняват изискванията на хармонизираните ЕС-директиви, ЕС-норми за безопасност и специфичните норми за продукцията. В случай на промяна на уреда(ите), която не е съгласувана с нас, тази декларация губи своята валидност. Процедура за оценка на съответствието съгласно 2000/14/ЕО, член 14, приложение V, Ниво на шум: измерено / гарантирано ⁽¹⁾ . Внесени документи ⁽²⁾ Година на CE маркировка: 2015 Улм, 12.05.2023г.
cs	EU prohlášení o shodě		Podpsaná osoba zplnomocněná výrobcem GARDENA Germany AB, PO Box 7454, S-103 92, Stockholm, Švédsko potvrzuje, že v následujícím uvedený(-é) přístroj(-e) v provedení námi uvedeném na trh splňuje / splňují požadavky směrnice EU, bezpečnost-ních norem EU a norem specifických pro výrobce. V případě změny přístroje(-ů), která s námi nebyla dohodnuta, ztrácí toto prohlášení svou platnost. Postup posouzení shody proveden podle nařízení 2000/14/ES, čl.14, příloha V, Hladina hluku: naměřená / zaručená ⁽¹⁾ . Uložená dokumentace ⁽²⁾ Rok označení CE: 2015 Ulm, 12.5.2023
da	EU-overensstemmelseserklæring		Underskrivningen bekræfter som fuldmægtig for producenten, GARDENA Germany AB, PO Box 7454, S-103 92, Stockholm, Sverige, at det (de) efterfølgende betegnede apparat(er) i den af os markedsførte udførelse opfylder kravene i de harmoniserede EU-direktiver, EU-sikkerhedsstandarder og produktspecifikke standarder. Foretages en ændring af apparatet / apparaterne, der ikke er aftalt med os, mister denne erklæring sin gyldighed. Procedure for overensstemmelsesvurdering i henhold til 2000/14/EF art. 14 bilag V, Støjniveau: målt / garanteret ⁽¹⁾ . Deponeret dokumentation ⁽²⁾ År for CE-mærkning: 2015 Ulm, 12-05-2023
el	Δήλωση συμμόρφωσης ΕΕ		Ο υπογεγραμμένος βεβαιώνει ως πληρεξούσιος του κατασκευαστή, της εταιρείας GARDENA Germany AB, Τ.Θ. 7454, S-103 92, Στοκχόλμη, Σουηδία, ότι η (οι) παρακάτω αναφερόμενη(ες) συσκευή(ές) στην έκδοση που τίθεται από εμάς σε κυκλοφορία πληροί/πληρούν τις απαιτήσεις των εναρμοσμένων οδηγιών της ΕΕ, προτύπων ασφαλείας της ΕΕ και των ειδικών για το προϊόν προτύπων. Σε περίπτωση τροποποίησης της (των) συσκευή(ών) χωρίς προηγούμενη συνεννόηση με την εταιρεία μας παύει να ισχύει η δήλωση. Διαδικασία αξιολόγησης της συμμόρφωσης σύμφωνα με το άρθρο 14 του παραρτήματος V της 2000/14/ΕΚ, Επίπεδο θορύβου: μετρούμενο / εγγυημένο ⁽¹⁾ . Κατατεθείσα τεκμηρίωση ⁽²⁾ Έτος σήμανσης CE: 2015 Ulm, 2023-05-12
es	Declaración de conformidad de la UE		El firmante confirma, en calidad de apoderado del fabricante GARDENA Germany AB, PO Box 7454, S-103 92 Estocolmo (Suecia), que el / los aparato(s) mencionado(s) a continuación cumple(n), en la versión lanzada al mercado por nuestra empresa, los requisitos de las directivas de la UE armonizadas, los estándares de seguridad de la UE y los estándares específicos del producto. La presente declaración perderá su validez si se modifica(n) el / los aparato(s) sin previa aprobación por nuestra parte. Procedimiento de evaluación de la conformidad según la norma 2000/14/CE Art. 14 Anexo V, Nivel sonoro: medido/garantizado ⁽¹⁾ . Documentación depositada ⁽²⁾ Año de marcado CE: 2015 Ulm (Alemania), 12-05-2023
et	EU-vaatimustenmukaisuusvakuutus		Allakirjutanu kinnitab tootja, GARDENA Germany AB, PO Box 7454, S-103 92, Stockholm, Roots, poolt volitatud isikuna, et järgnevalt nimetatud seade (seadmed) täidab (täidavad) meie poolt turule toodud versiooni kujul harmoneeritud EL-i direktiivide, EL-i ohutusstandardite ja tootepõhiste standardite nõudeid. Seadmel (seadmetel) meiega kooskõlastamata muudatuse tegemise korral kaotab käesolev deklaratsioon oma kehtivuse. Vastavushindamismenetlus vastavalt 2000/14/EÜ artiklile 14 V lisa, Müratase: mõõdetud / garanteeritud ⁽¹⁾ . Talletatud dokumentatsioon ⁽²⁾ CE-märgise aasta: 2015 Ulm, 2023-05-12
fi	EY-vaatimustenmukaisuusvakuutus		Allakirjittanut vahvistaa valmistajan, GARDENA Germany AB, PO Box 7454, S-103 92, Tukholma, Ruotsi, valtuuttamana henkilönä, että seuraava laite täyttää / seuraavat laitteet täyttävät meidän toimittamassa mallissa yhdenmukaistettujen EU-direktiivien, EU-turvallisuusmääräysten ja tuotekohtaisen standardien vaatimukset. Laitteen / laitteiden muutoksissa, joista ei ole sovittu meidän kanssamme, menettää tämä selvitys voimassaolonsa. Vaatimustenmukaisuuden arviointi direktiivin 2000/14/EY 14 artiklan liitteen V mukaisesti, Äänitaso: mitattu / taattu ⁽¹⁾ . Dokumentointi ⁽²⁾ CE-merkinnän vuosi: 2015 Ulm, 12.5.2023
hr	EU izjava o sukladnosti		Dolje potpisani kao opunomoćenik proizvođača, tvrtke GARDENA Germany AB, PO Box 7454, S-103 92, Stockholm, Švedska, potvrđujemo da niže navedeni uređaj(i) odgovarajuće izvedbe koji / koje smo iznijeli na tržište ispunjavaju kriterije usklađenih direktiva EU i sigurnosnih standarda EU kao i standarda koji se tiču proizvoda. Ova izjava gubi valjanost u slučaju izmjena uređaja koje nisu prethodno ugovorene s nama. Postupak procjene sukladnosti prema sa Direktivom 2000/14/EC čl.14 Dodatkom V, Razina buke: izmjerena / garantirana ⁽¹⁾ . Prikupljena dokumentacija ⁽²⁾ Godina CE oznake: 2015 Ulm, 12.05.2023.
hu	EU megfelelőségi nyilatkozat		Az alulírott, a GARDENA Germany AB, Pf. 7454, S-103 92, Stockholm, Svédország megbízotti minőségében megerősíti, hogy az általunk alábbi kivitelben forgalomba hozott, lent nevezett eszköz(ök) megfelel(nek) az uniós irányelvekkel összhangba hozott nemzeti előírások követelményeinek, az EU biztonsági szabványainak és a konkrét termékre vonatkozó szabványoknak. Az eszköz(ök)nek velünk nem egyeztetett módosítása esetén ez a nyilatkozat érvényét veszti. Megfelelőségértékelési eljárás a 2000/14/EK irányelv 14. cikkének V. függeléke szerint, Zajszint: mért / garantált ⁽¹⁾ . Benyújtott dokumentáció ⁽²⁾ A CE-jelzés éve: 2015 Ulm, 2023-05-12
it	Dichiarazione di conformità UE		Il sottoscritto, in quanto soggetto autorizzato dal produttore, GARDENA Germany AB, PO Box 7454, S-103 92, Stoccolma, Svezia, dichiara che l'apparecchio/gli apparecchi di seguito denominato / i, nella versione da noi immessa in commercio, soddisfa / no i requisiti delle direttive UE armonizzate, degli standard di sicurezza europei e degli standard specifici per il prodotto. La presente dichiarazione perde di validità in caso di modifica dell'apparecchio / degli apparecchi non concordata con noi. Procedura di valutazione della conformità ai sensi dell'art. 14 2000/14/CE, Allegato V, Livello di rumorosità: misurato / garantito ⁽¹⁾ . Documentazione depositata ⁽²⁾ Anno di marcatura CE: 2015 Ulm, 2023-05-12
lt	ES atitikties deklaracija		Pasirašantysis, kaip gamintojo, GARDENA Germany AB, PO Box 7454, S-103 92, Stokholmas, Švedija, įgaliotasis atstovas patvirtina, kad žemiau nurodyto(-ų) prietaiso(-ų) modeliai, kurie buvo pagaminti mūsų gamyklose, atitinka darniąsias ES direktyvas, ES saugumo standartus ir specifinius gaminio standartus. Atlikus bet kokį prietaiso(-ų) pakeitimą, kuris nėra suderintas su mumis, ši deklaracija praranda galiojimą. Atitikties įvertinimo procedūra pagal 2000/14/EB direktyvos 14 straipsnio V priedą, Triukšmo lygis: išmatuotas / garantuojamas ⁽¹⁾ . Pridėta dokumentacija ⁽²⁾ CE žymėjimo metai: 2015 Ulm, 2023-05-12
lv	ES atbilstības deklarācija		Zemā parakstījiesies persona kā ražotāja, uzņēmuma GARDENA Germany AB, PO Box 7454, S-103 92, Stokholma, Zviedrija, pilnvarotais pārstāvis apstiprina, ka tālāk norādītā(-s) ierīce(-s) izpildījumā, kādā mēs to (tās) esam laiduši tirgū, atbilst saskaņota(-)jām ES direktīvām, ES drošības standartiem un konkrētajam produktam noteiktajiem standartiem. Ierīce(-s) veicot ar mums nesaskaņotas izmaiņas, šī deklarācija zaudē savu spēku. Atbilstības novērtēšanas procedūra atbilstoši Direktīvas 2000/14/EK V pielikuma 14. punktam, Trokšņu līmenis: mērītais / garantētais ⁽¹⁾ . Dokumentācijas atrašanās vieta: ⁽²⁾ CE marķējuma gads: 2015 Ulm, 12.05.2023.
nl	EU-conformiteitsverklaring		De ondergetekende bevestigt als gevolmachtigde van de fabrikant, GARDENA Germany AB, PO Box 7454, S-103 92, Stockholm, Zweden, dat het / de onderstaand vermelde apparaat/apparaten in de door ons in de handel gebrachte uitvoering voldoet / voldoen aan de eisen van de geharmoniseerde EU-richtlijnen, EU-veiligheidsnormen en productspecifieke normen. Bij een niet met ons afgestemde verandering van het apparaat/de apparaten verliest deze verklaring haar geldigheid. Overeenstemmingsbeoordelingsprocedure volgens 2000/14/EG Art.14 Bijlage V, Geluidsniveau: gemeten / gegarandeerd ⁽¹⁾ . Gedeponeerde documentatie ⁽²⁾ Jaar van CE-markering: 2015 Ulm, 12-05-2023



no	EF-samsvarserklæring	Undertegnede bekræfter herved, som autoriseret repræsentant for producenten, GARDENA Germany AB, PO Box 7454, S-103 92 Stockholm, Sverige, at enheden(e) angitt nedenfor er i samsvar med harmoniserede EU-retningslinjer, EU-standarder for sikkerhed og produktspecifikke standarder når de(n) forlater vår fabrikk. Denne bekræftelsen blir ugyldig hvis enheten(e) endres uten vårt samtykke. Prosedyre for samsvarsvurdering i henhold til 2000/14/EF art.14 vedlegg V, Støynivå: målt / garantert ⁽¹⁾ . Deponert dokumentasjon ⁽²⁾ CE-merkingsår: 2015 Ulm, 2023-05-12
	Teleskop hekksaks Art.nr.	
pl	Deklaracja zgodności UE	Niżej podpisany potwierdza jako upoważniony przedstawiciel producenta, spółki GARDENA Germany AB, PO Box 7454, S-103 92, Sztokholm, Szwecja, że określone poniżej urządzenie/-nia w wersji wprowadzonej przez nas do obrotu spełnia / -niają wymogi zharmonizowanych dyrektyw UE, norm bezpieczeństwa UE oraz norm dotyczących konkretnych produktów. Niniejsza deklaracja traci ważność w przypadku wprowadzenia niezgodnionych z nami zmian urządzenia / n. Procedura oceny zgodności zgodnie z dyrektywą 2000/14/WE, art. 14, załącznik V, Poziom hałas: zmierzony / gwarantowany ⁽¹⁾ . Zdeponowana dokumentacja ⁽²⁾ Rok oznakowania CE: 2015 Ulm, 2023-05-12
	Nożyce do żywoplotu z trzonkiem teleskopowym Nr artykułu	
pt	Declaração CE de Conformidade	O abaixo-assinado, na qualidade de representante do fabricante, GARDENA Germany AB, PO Box 7454, S-103 92, Stockholm, Schweden, confirma que o(s) aparelho(s) a seguir designado(s) no modelo lançado por nós no mercado cumpre / cumprem os requisitos das diretivas UE harmonizadas, as normas de segurança UE e as normas específicas para estes produtos. Esta declaração perde a sua validade se forem realizadas alterações no(s) aparelho(s) sem o nosso consentimento. Procedimento de avaliação de conformidade de acordo com a diretiva 2000/14/CE, Artigo 14.º, Anexo V, Nível de ruído: medido / garantido ⁽¹⁾ . Documentação depositada ⁽²⁾ Ano de marcação CE: 2015 Ulm, 12/05/2023
	Corta sebes telescópio Artigo n.º	
ro	Declarație de conformitate UE	Semnatarul, în calitatea sa de împuternicit al producătorului GARDENA Germany AB, PO Box 7454, S-103 92, Stockholm, Suedia, confirmă că aparatul (aparatele) descrie în cele ce urmează, în execuția pusă de noi pe piață îndeplinește (îndeplinesc) cerințele directivelor armonizate UE, ale standardelor de siguranță UE și ale standardelor specifice produsului. În cazul modificării fără aprobarea noastră prealabilă a aparatului (aparateror), această declarație își pierde valabilitatea. Procedura de evaluare a conformității în conformitate cu 2000/14/CE Art.14 Anexa V, Nivelul de zgomot: măsurat / garantat ⁽¹⁾ . Documentație depusă ⁽²⁾ Anul marcatului CE: 2015 Ulm, 2023-05-12
	Trimmer telescopic pentru gard Art. nr.	
ru	Декларация соответствия ЕС	Нижеподписавшийся официальный представитель компании GARDENA Germany AB, PO Box 7454, S-103 92, г. Стокгольм, Швеция, настоящим удостоверяет, что в момент отгрузки с завода указанные ниже изделия соответствуют согласованным директивам ЕС, стандартам безопасности ЕС и стандартам для конкретного изделия. Данный сертификат аннулируется в случае модификации изделия без нашего разрешения. Процедура оценки соответствия согласно 2000/14/ЕС Art.14, приложение V, Уровень шума: измеренный / гарантированный ⁽¹⁾ . Размещенная документация ⁽²⁾ Год маркировки CE: 2015 Ulm, 2023-05-12
	Телескопические ножницы для живой изгороди Art. №	
sk	EÚ vyhlásenie o zhode	Dolu podpísaný potvrdzuje, ako splnomocnený zástupca výrobcu, GARDENA Germany AB, PO Box 7454, S-103 92, Štokholm, Švédsko, že ďalej označené zariadenie / a vo vyhotovení uvedenom na trh spĺňa / jú požiadavky harmonizovaných smerníc EÚ, bezpečnostných štandardov EÚ a predpisov, špecifických pre dané výrobky. Pri zmene zariadenia / zariadení, ktorá nebola odsúhlasená našou spoločnosťou, stráca toto vyhlásenie platnosť. Postup posudzovania zhody podľa smernice 2000/14/ES článku 14 prílohy V, Hladina hluku: meraná / zaručená ⁽¹⁾ . Uložená dokumentácia ⁽²⁾ Rok udelenia označenia CE: 2015 Ulm, 12.05.2023
	Teleskopické nožnice na živý plot č. v.	
sl	Izjava EU o skladnosti	Spodaj podpisani kot pooblaščenec proizvajalca GARDENA Germany AB, PO Box 7454, S-103 92, Stockholm, Švedska, potrjuje, da v nadaljevanju označene naprave v izvedbi, v kakršni smo jih dali v promet, izpolnjujejo zahteve usklajenih direktiv EU, varnostnega standarda EU in standardov, ki veljajo za posamezne izdelke. V primeru spremembe naprave, ki ni usklajena z nami, ta izjava neha veljati. Postopek ugotavljanja skladnosti v skladu s členom 14 Direktive 2000/14/ES 14. priloga V, Raven hrupa: izmerjena / zajamčena ⁽¹⁾ . Deponirana dokumentacija ⁽²⁾ Iletnica oznake CE: 2015 Ulm, 12.05.2023
	Teleskopske škarje za živo mejo Št. izd.	
sr	EZ deklaracija o usaglašenosti	Dole potpisani ovim potvrđuje kao ovlašćeni predstavnik proizvođača kompanije GARDENA Germany AB, PO Box 7454, S-103 92 Stokholm, Švedska, ovim potvrđuje da dole navedeni uređaji u obliku plasiranom na tržište ispunjavaju zahteve harmonizovanih EU smernica, EU bezbednosnih standarda i standarda za određene proizvode. Ova izjava postaje ništavna u slučaju izmene uređaja koje nismo odobrili. Procedura provere usaglašenosti u skladu sa 2000/14/EZ član 14 aneks V, Nivo buke: izmere / garantovan ⁽¹⁾ . Predata dokumentacija ⁽²⁾ Godina CE znaka: 2015 Ulm, 12.05.2023.
	Teleskopske makaze za živicu Br. stavke	
sv	EU-försäkran om överensstämmelse	Undertecknad intygar som befullmäktigad företrädare för tillverkaren, GARDENA Germany AB, PO Box 7454, S-103 92, Stockholm, Sverige, att nedan angiven apparat / nedan angivna apparater i det utförande vi har släppt på marknaden, uppfyller fordringarna i de harmoniserade EU-direktiverna, EU-säkerhetsstandarderna och de produktspecifika standarderna. Denna försäkran upphör att gälla vid en ändring av apparaten / apparaterna som inte har stämts av med oss. Förfarande för bedömning av överensstämmelse enligt 2000/14/EG art.14 bilaga vi, Bullernivå: uppmätt / garanterad ⁽¹⁾ . Desatt dokumentation ⁽²⁾ År för CE-märkning: 2015 Ulm, 2023-05-12
	Teleskophäcksax Artikelnr	
sq	Deklarata e konformitetit e KE-së	Nëpërmjet këtij dokumenti, i nënshkruari vërteton si përfaqësuesi i autorizuar i prodhuesit, GARDENA Germany AB, PO Box 7454, S-103 92, Stockholm, Sueden, se, në momentin e largimit nga fabrika, njësi/njësitë e përcaktuara më poshtë është/janë në përputhje me udhëzimet e harmonizuara të BE-së, standardet e sigurisë të BE-së dhe standardet specifike të produktit. Kjo certifikatë bëhet e pavlefshme nëse njësi/njësitë modifikohet/modifikohen pa miratimin tonë. Procedura e vlerësimit të konformitetit sipas nenit 14 të Direktivës 2000/14/KE, Shtojca V, Niveli i zhurmës: i matur / i garantuar ⁽¹⁾ . Dokumentacioni i depozituar ⁽²⁾ Viti i markimit CE: 2015 Ulm, 2023-05-12
	Prerëse ligustrash teleskop Nr. i artikullit	
tr	AT Uyumluluk Bildirimi	Aşağıda imzası bulunan GARDENA Germany AB, PO Box 7454, S-103 92, Stockholm, İsveç üretici yetkili temsilcisi, aşağıda belirtilen ünitelerin fabrikamızdan ayrılmış uyumlu hale getirilmiş AB yönetmelileri, AB güvenlik standartları ve ürüne özel standartlara uygun olduğunu onaylamaktadır. Üniteler, onayımız olmadan değiştirilirse bu sertifikayı geçersizliği yitirir. 2000/14/AT Madde 14 Ek V uyarınca Uyumluluk Değerlendime prosedürü, Gürültü düzeyi: ölçülmüş / garantili ⁽¹⁾ . Gönderilen Belgeler ⁽²⁾ CE işareti yılı: 2015 Ulm, 2023-05-12
	Teleskopik çit budayıcısı Parça No.	
uk	Декларація про відповідність ЄС	Особи, що підписали цей документ як представники виробника, компанії GARDENA Germany AB, PO Box 7454, S-103 92, Стокгольм, Швеція, цим документом затверджують, що на момент виходу з нашого заводу виробили, що зазначені нижче, відповідали узгодженим вказівкам ЄС, стандартам ЄС із безпеки та спеціальним стандартам, застосованим до цих виробів. У разі внесення не затверджених нами змін до виробів, цей сертифікат анулюється. Було проведено процедуру оцінки відповідності згідно з додатком V статті 14 Директиви Ради Європи 2000/14/ЄС, Рівень шуму, вимірний / гарантований ⁽¹⁾ . Депонована документація ⁽²⁾ Рік маркування CE: 2015 М. Ульм, 12.05.2023
	Телескопичний кущоріз Art. №	
	THS 500/48 8883-xx	(1) 96 dB(A) / 98 db(A)
		2006/42/EG EN ISO 12100 2000/14/EG EN 62841-1 2014/30/EU EN 62841-4-2 2011/65/EU
		(2) GARDENA Manufacturing GmbH M. Jäger Hans-Lorenser-Str. 40 89079 Ulm/Germany
		Martin Lienhard Senior Vice President Business Unit Electric and Battery

