

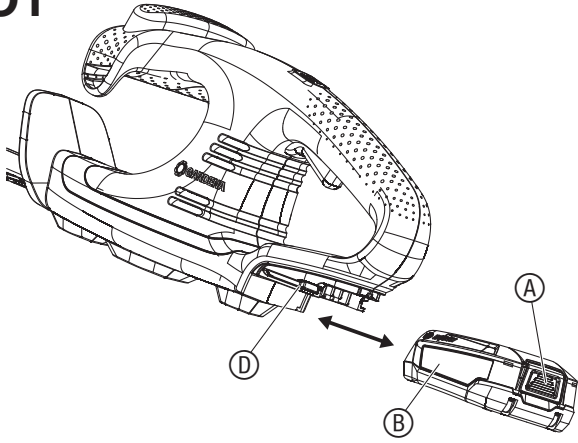
EasyCut 40/18V P4A

Art. 14733

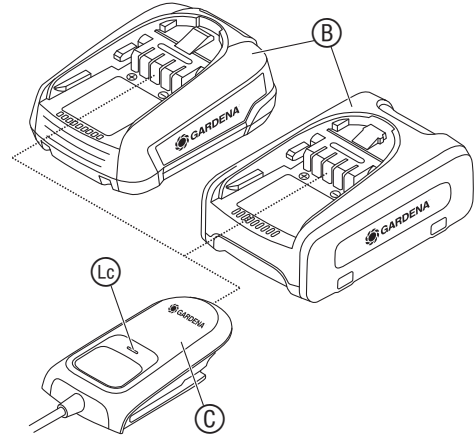
DA Brugsanvisning

Hækkeklipper med genopladelig accu

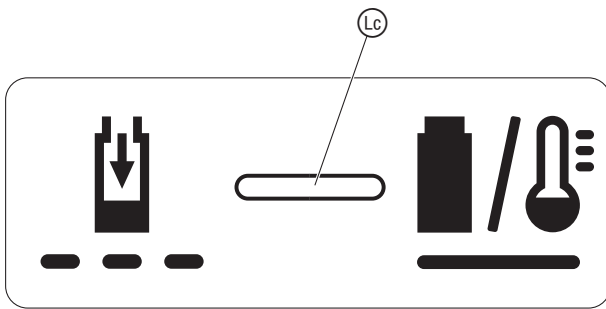
01



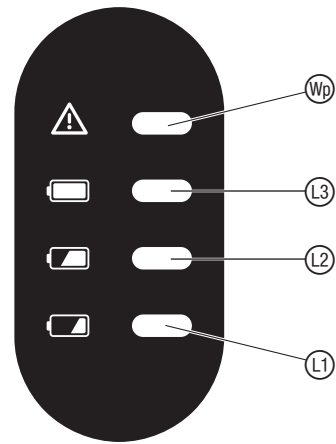
02



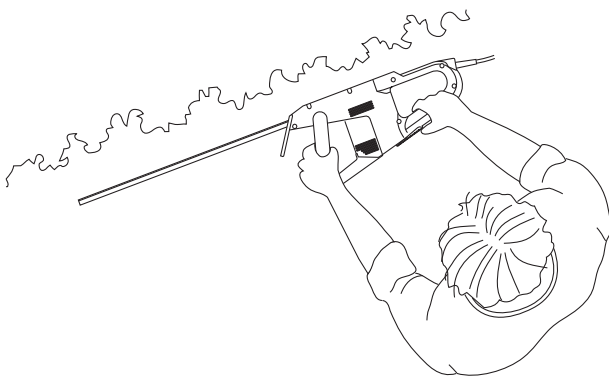
03



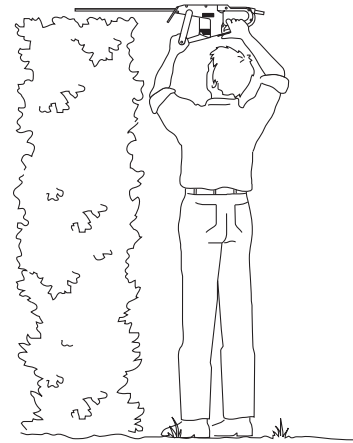
04



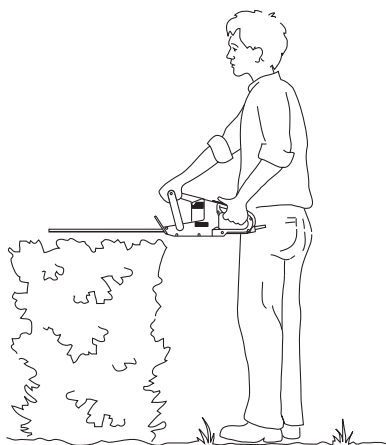
05



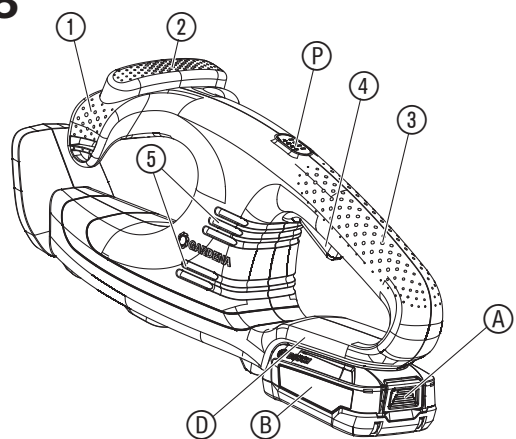
06



07



08





Inden rengøring eller vedligeholdelse skal accuen tages af.

Generelle sikkerhedshenvisninger

Generelle sikkerhedshenvisninger for maskiner



ADVARSEL!

Læs alle sikkerhedshenvisninger, anvisninger, illustrationer og tekniske data, som medfølger til denne maskine.

Manglende overholdelse af sikkerhedshenvisningerne og anvisningerne kan medføre elektrisk stød, brand og/eller alvorlige personskader.

Opbevar alle sikkerhedshenvisninger og anvisninger til fremtidig brug.

Begrebet „maskine“, som anvendes i sikkerhedshenvisningerne, anvendes om eldrevne maskiner (med ledning) og maskiner med genopladelig accu (uden ledning).

1) Sikkerhed på arbejdspladsen

a) Dit arbejdsområde skal være rent og godt oplyst.

Uorden eller ikke oplyste arbejdsområder kan medføre ulykker.

b) Arbejd ikke med maskinen i eksplosionsfarlige omgivelser, hvor der er brændbare væsker, gasser eller støv.

Maskiner genererer gnister, som kan antænde støvet eller dampene.

c) Hold børn og andre personer væk fra maskinen under brugen.

Hvis du bliver afledt, kan du miste kontrollen over maskinen.

2) Elektrisk sikkerhed

a) Maskinens tilslutningsstik skal passe i stikdåsen. Stikket må ikke ændres på nogen måde. Undlad at bruge adaptere sammen med jordede maskiner.

Uændrede stik og passende stikdåser mindsker risikoen for et elektrisk stød.

b) Undgå kropskontakt med jordede overflader som fx rør, radiatorer, komfurer og køleskabe.

Faren ved et elektrisk stød er større, hvis din krop er jordet.

c) Hold maskiner væk fra regn eller fugt.

Hvis der trænger vand ind i en maskine, øger det risikoen for et elektrisk stød.

d) Undlad at bruge el-ledningen til at bære maskinen i, til at hænge den op i eller til at trække stikket ud af stikdåsen. Hold kablet væk fra varme, olie, skarpe kanter eller maskindele, der bevæger sig.

Skadede eller sammenfildrede ledninger øger risikoen for et elektrisk stød.

e) Hvis du arbejder med maskinen udendørs, bør du kun bruge forlængerledninger, som også er beregnet til udendørs brug.

At bruge en forlængerledning, der er egnet til udendørs brug, mindsker risikoen for et elektrisk stød.

f) Hvis det ikke kan undgås at bruge maskinen i fugtige omgivelser, skal du bruge et fejlstrømsrelæ.

At bruge et fejlstrømsrelæ mindsker risikoen for et elektrisk stød.

3) Personers sikkerhed

a) Vær opmærksom, se på det du laver, og brug fornuften, når du arbejder med maskinen. Undlad at bruge maskinen, når du er træt eller påvirket af narko, alkohol eller medicin. Et øjeblikvis uopmærksomhed under brugen af maskinen kan føre til alvorlige personskader.

b) Brug personligt sikkerhedsudstyr og altid sikkerhedsbriller.

Brug af personligt sikkerhedsudstyr som støvmaske, skridsikre sikkerhedssko, sikkerhedshjelm eller høreværn kan, alt efter maskinens type og brug, mindske risikoen for personskader.

c) Undgå at værktøjet tændes ved et uheld. Kontrollér, at maskinen er frakoblet, før du tilslutter den til strømforsyningen og/eller accuen, løfter eller bærer den. Hvis du har fingeren på kontakten, når du bærer maskinen, eller sætter stikket i stikdåsen, mens maskinen er tændt, kan dette føre til ulykker.

d) Fjern justeringsværktøjer eller skruenøgler, før du tænder for maskinen. Et værktøj eller en nøgle, der sidder i en roterende del af maskinen, kan medføre personskader.

e) Undgå en unormal kropsholdning. Sørg for at stå sikkert og hold altid balancen. Derved kan du bedre kontrollere maskinen i uventede situationer.

f) Gå i egnet tøj. Undlad at gå i vide klæder eller smykker. Hold hår, klæder og handsker borte fra bevægelige dele.

Løs klædning, smykker eller langt hår kan blive grebet af dele, der bevæger sig.

g) Hvis det er muligt at montere støvsugnings- og opsamlingsanordninger, skal disse tilsluttes og bruges rigtigt.

At bruge en støvsuger kan mindske faren pga. støv.

h) Selvom du er fortrolig med maskinen efter at have anvendt den mange gange, må du ikke at blive uforsigtig og tilsidesætte sikkerhedsreglerne. Uagtsomme handlinger kan inden for få dele af et sekund medføre alvorlige kvæstelser.

4) Brug og behandling af maskinen

a) Undlad at overbelaste maskinen. Brug den maskine, der er beregnet til dit arbejde. Med den passende maskine arbejder du bedre og mere sikkert i det oplyste område.

b) Brug ikke en maskine, hvis kontakt er defekt.

En maskine, der ikke længere kan tændes eller slukkes, er farlig og skal repareres.

c) Træk stikket ud af stikdåsen og/eller fjern den genopladelige accu, før du indstiller maskinen, udskifter tilbehør eller lægger maskinen fra dig. Denne sikkerhedsregel forhindrer, at maskinen tændes ved en fejl.

DA Hækkeklipper med genopladelig accu

1. SIKKERHED	26
2. BETJENING	28
3. VEDLIGEHOLDELSE	28
4. OPBEVARING	29
5. FEJLFAHJÆLPNING	29
6. TEKNISKE DATA	29
7. TILBEHØR	30
8. SERVICE/GARANTI	30

Oversættelse af den originale vejledning.



Dette produkt er ikke beregnet til at blive anvendt af personer, der har reducerede fysiske, psykiske, sensoriske eller mentale evner eller mangler tilstrækkelig erfaring og/eller viden (dette gælder også børn), medmindre de er under opsyn af en person, der er ansvarlig for deres sikkerhed, eller som har givet dem anvisninger om korrekt anvendelse af produktet. Børn skal altid holdes under opsyn for at sikre, at de ikke leger med produktet. Vi anbefaler, at produktet ikke anvendes af unge under 16 år.

Tilslaget anvendelse:

GARDENA Hækkeklipper er beregnet til klipning af hække, buske, buskadser og bunddækkere i store haver og kolonihaver.

Produktet er ikke egnet til langtidbrug.



FARE! Legemsbeskadigelse!

→ Produktet må ikke bruges til skæring af græs/græskanter eller til findeling af kompostmateriale.

1. SIKKERHED

VIKTIGT!

Læs brugsanvisningen omhyggeligt, og opbevar den i nærheden til senere brug.

Symboler på produktet:



Læs brugsvejledningen.



Fare – hold hænderne væk fra kniven.



Må ikke udsættes for regn.



Til accu-opladeren:
Træk straks stikket ud af stikdåsen, hvis ledningen har taget skade eller er skåret over.



Anvend beskyttelsesbriller og høreværn.

Inspicer omhyggeligt det område, hvor produktet skal bruges, og fjern alle kabler og fremmedlegemer.

I tilfælde af en utilsigtet start (f. eks. pga. en indstøvet kontakt) skal du straks fjerne accuen fra produktet, og få GARDENA-servicen til at reparere produktet.

Sluk for produktet, og fjern accuen fra produktet, hvis det begynder at vibrere unormalt. Stærke vibrationer kan medføre personskader.

Undlad at bruge produktet i nærheden af vand.

Undlad at arbejde i nærheden af svømmepøle eller havedamme.

Beskyt accuens elektriske kontakter mod fugt.

Personlig sikkerhed



FARE! Fare for kvælning!

Små dele kan nemt sluges. Der er risiko for, at små børn kan blive kvælt i polyposen. Hold små børn på afstand under monteringen.

Du skal vide, hvordan du i nødstilfælde straks kan slukke for dette produkt.

Undgå kontakt med olien på kniven, især hvis du reagerer allergisk på den.

Arbejd kun i dagslys eller når sigtbarheden er god.

Kontroller dit produkt før hver brug. Inspicer apparatet visuelt før hver brug.

Kontroller, at ventileringssåbningerne er fri.

I tilfælde af en stærk varmeudvikling under driften skal produktet køles ned, før det gemmes væk.

Advarsel! Under arbejde med høreværn og på grund af de af produktet forårsagede lyde er det muligt, at den person, som betjener apparatet, ikke hører personer, der nærmer sig.

Bær altid egnet tøj, sikkerhedshandsker og lukkede sko.

Sørg for at have sikkert skotøj på under arbejdet.

Konstant lys, accu-kontrollampe (L)



Når accu-kontrollampen (L) **lyser konstant**, betyder det, at accuen er ladet fuldstændigt op, **eller** at accuens temperatur er uden for det tilladte temperaturområde for opladning, og at accuen derfor ikke kan lades op. Så snart temperaturen er inden for det tilladte område, bliver accuen ladet op.

Uden en isat accu betyder accu-kontrollampens **konstante lys** (L), at stikket sidder i stikdåsen, og at opladeren er klar til drift.

Accu-opladningsindikator (P) på produktet [fig. O4/O8]:

Efter produktets opstart vises accu-opladningsindikatoren (P) i 5 sekunder.

Accu-ladetilstand	Accu-opladningsindikator
67 – 100 % opladet	(L), (L) og (L) lyser grønt
34 – 66 % opladet	(L) og (L) lyser grønt
11 – 33 % opladet	(L) lyser grønt
0 – 10 % opladet	(L) blinker grønt

Når LED-lampen (L) blinker grønt, skal accuen oplades.

Hvis fejl-LED'en (W) lyser eller blinker, se 5. FEJLAFHJÆLPNING.

Arbejdspositioner:

Hækkeklipperen kan anvendes i 3 arbejdspositioner.

- Klipning af siderne [fig. O5]
- Klipning oppe [fig. O6]
- Klipning nede [fig. O7]

Start hækkeklipperen [fig. O1/O8]:



FARE! Legemsbeskadigelse!

Der er fare for kvæstelser, hvis produktet ikke standser, når starthåndtagene slippes.

→ Ignorer ikke sikkerhedsanordningerne eller kontakterne. F. eks. må du ikke fastgøre starthåndtagene til håndtaget.

Start:

Produktet har en tohånds-sikkerhedsanordning (2 starthåndtag), som forhindrer, at man utilsigtet tænder produktet.

1. Sæt accuen (B) i batteriåbningen (D), indtil det hørbart går i hak.
2. Fjern beskyttelsesafdækningen fra kniven.
3. Hold i det forreste håndtag (1) med én hånd, og træk i forreste starthåndtag (2).
4. Hold på hovedhåndtaget (3) med den anden hånd, og træk i bageste starthåndtag (4).
Hækkeklipperen starter, og accu-opladningsindikatoren (P) vises i 5 sekunder.

Stop:

1. Slip de to starthåndtag (2) / (4).
Hækkeklipperen standser.
2. Skub beskyttelsesafdækningen på kniven.
3. Tryk på oplåsningsknappen (A), og tag accuen (B) ud af accuholderen (D).

3. VEDLIGEHOLDELSE



FARE! Legemsbeskadigelse!

Risiko for snitlæsioner, såfremt produktet starter utilsigtet.

→ Vent, indtil kniven står stille, og tag så den genopladelige accu ud og skub sikkerhedshætten over kniven, før du vedligeholder produktet.

Rengøring af hækkeklipperen [fig. O8]:



FARE! Legemsbeskadigelse!

Fare for kvæstelser og risiko for beskadigelse af produktet.

→ Produktet må ikke rengøres med vand eller med en vandstråle (især ikke under højtryk).

2. BETJENING



FARE! Legemsbeskadigelse!

Risiko for snitlæsioner, såfremt produktet starter utilsigtet.

→ Vent, indtil kniven står stille, tag accuen ud, og skub sikkerhedsafdækningen over kniven, før du transporterer produktet.

Oplad accuen [fig. O1/O2/O3]:



BEMÆRK!

Overhold netspændingen! Strømkildens spænding skal stemme overens med opladerens typeskilt.

Ved GARDENA accu-hækkeklipperen med varenr. 14733-55 er accuen og batteriopladeren ikke inkluderet i leveringen.

Med den intelligente opladning registreres accuens ladetilstand automatisk, og afhængigt af accuens temperatur og spænding oplades den med den optimale ladestrøm.

Dette er med til at skåne accuen, og ved opbevaring i opladeren er den altid fuldstændig opladet.

1. Tryk på oplåsningsknappen (A), og tag accuen (B) ud af accuholderen (D).
2. Tilslut accuopladeren (C) til en stikdåse.
3. Skub accu-opladeren (C) på accuen (B).

Når accu-kontrollampen (L) på opladeren blinker grønt, bliver accuen ladet op.

Hvis accu-kontrollampen (L) på opladeren lyser permanent grønt, er accuen ladet helt op (opladningstid, se 6. TEKNISKE DATA).

4. Kontroller ind imellem hvordan opladningen skrider frem.
5. Når accuen (B) er opladet helt, kan du trække accuen (B) ud af opladeren (C).

Indikatorernes betydning:

Indikator på opladeren [fig. O3]:

Blinklys, accu-kontrollampe (L)



Opladningen signaliseres ved, at accu-kontrollampen (L) blinker.

BEMÆRK: Opladningen er kun mulig, når accuernes temperatur er inden for det tilladte temperaturområde for opladning, se 6. TEKNISKE DATA.

→ **Må ikke renses med kemikalier samt benzin eller opløsningsmidler. Nogle af disse kan ødelægge vigtige kunststofdele.**

Ventilationsslidserne skal altid være rene.

1. Rengør hækkeklipperen med en fugtig klud.
2. Rengør luftslidserne (5) med en blød børste (brug ikke en skruetrækker).
3. Smør kniven med en olie med lav viskositet (f. eks. GARDENA Vedligeholdelsesolie varenr. 2366).
Undgå, at der kommer olie på kunststofdelene.

Rengøring af den genopladelige accu og accuopladeren:

Sørg for, at den genopladelige accu og accuopladerens overflader og kontakter altid er rene og tørre, før du tilslutter accuopladeren.

Brug ikke flydende vand.

- **Oplader:** Rengør kontakterne og plastikdelene med en blød, tør klud.
- **Accu:** Rengør af og til ventilationsslidserne og accuens tilslutninger med en blød ren og tør pensel.

4. OPBEVARING

Afbrydelse af brugen:

Produktet skal opbevares utilgængeligt for børn.

1. Skub beskyttelsesafdækningen på kniven.
2. Tag accuen ud.
3. Oplad accuen.
4. Rengør hækkeklipperen, den genopladelige accu og accuopladeren (se 3. VEDLIGEHOLDELSE).
5. Opbevar hækkeklipperen, den genopladelige accu og accuopladeren på et tørt, lukket og frostsikret sted.

Bortskaffelse:

(iht. Dir. 2012/19/EU/S.I. 2013 No. 3113)



Produktet må ikke bortskaffes via normalt husholdningsaffald. Det skal bortskaffes iht. de gældende lokale miljøforskrifter.

VIGTIGT!

→ Bring produktet hen til en miljøstation i nærheden.

Bortskaffelse af accuerne:



Accuen har lithium-ion-celler, som ikke må bortskaffes i normalt husholdningsaffald, når de ikke kan bruges mere.

Li-ion

VIGTIGT!

→ Bring accuen hen til en miljøstation i nærheden.

1. Aflad lithium-ion-cellerne helt (henvend dig til din GARDENA service).
2. Sikr lithium-ion-cellerne mod kortslutning.
3. Bortskaf lithium-ion-cellerne korrekt.

5. FEJLAFHJÆLPNING



FARE! Legemsbeskadigelse!

Risiko for snitlæsioner, såfremt produktet starter utilsigtet.

→ Vent, indtil kniven står stille, og tag så den genopladelige accu ud og skub sikkerhedshætten over kniven, før du reparerer produktets fejl.

Problem	Mulig årsag	Afhjælpning
Hækkeklipperen kan ikke standses mere	Starthåndtaget har sat sig fast.	→ Tag accuen ud, og løsn starthåndtaget.
Hækken bliver ikke klippet ordentligt	Kniven er sløv eller beskadiget.	→ Få GARDENA Service til at udskifte kniven.

Problem	Mulig årsag	Afhjælpning
Hækkeklipperen vibrerer stærkt	Kniven er beskadiget.	→ Sluk for produktet, og lad kniven blive udskiftet.
Hækkeklipperen starter ikke eller stopper. LED (L) blinker grønt [fig. 04]	Accuen er tom.	→ Oplad accuen.
Hækkeklipperen starter ikke eller stopper. Fejl-LED (M) lyser rødt [fig. 04]	Accuens temperatur ligger uden for det tilladte område.	→ Vent til accuens temperatur igen ligger mellem 0 °C – + 45 °C.
	Mellem accuens kontakter på hækkeklipperen sidder der vanddråber eller fugt.	→ Fjern vanddråberne/fugten med en tør klud.
	Motoren er blokeret.	→ Fjern forhindringen. Start igen.
Hækkeklipperen starter ikke eller stopper. Fejl-LED (M) blinker rødt [fig. 04]	Produktet er defekt.	→ Henvend dig til GARDENA Service.
Hækkeklipperen starter ikke eller stopper. Fejl-LED (M) lyser ikke [fig. 04]	Accuen er ikke sat rigtigt ind i holderen.	→ Sæt accuen i holderen, indtil det hørbart går i hak.
	Accuen er defekt.	→ Udskift accuen.
	Produktet er defekt.	→ Henvend dig til GARDENA Service.
Opladning er ikke mulig. Accu-kontrollampen (L) lyser konstant [fig. 03]	Accuen er ikke sat (rigtigt) i.	→ Sæt accuen korrekt på opladeren.
	Accuens kontakter er snavsede.	→ Rengør accuens kontakter (f.eks. ved flere gange at tage accuen ud og sætte den i igen. Udskift evt. accuen).
	Accuens temperatur ligger udenfor det tilladte område for opladning.	→ Vent til accuens temperatur igen ligger mellem 0 °C – + 45 °C.
	Accuen er defekt.	→ Udskift accuen.
Accu-kontrollampen (L) lyser ikke [fig. 03]	Opladerens stik er ikke sat (rigtigt) i.	→ Sæt stikket (fuldstændigt) i stikdåsen.
	Stikdåse, ledning eller oplader er defekt.	→ Kontroller netspændingen. Lad evt. GARDENA's service eller en af GARDENA autoriseret kontraktforhandler kontrollere opladeren.



BEMÆRK: Henvend dig til dit GARDENA Servicecenter i tilfælde af andre fejl. Reparationer må kun udføres af GARDENA Servicecentre eller af forhandlere, som er autoriseret af GARDENA.

6. TEKNISKE DATA

Hækkeklipper med genopladelig accu	Enhed	Værdi (Varenr. 14733)
Slag	1/min	2400
Knivlængde	cm	40
Knivåbning	mm	16
Vægt (uden genopladelig accu)	g	1890
Lydtrykkniveau $L_{pA}^{1)}$	dB (A)	77
Usikkerhed k_{pA}		3,0
Lydeffektniveau $L_{WA}^{2)}$: målt/garanteret	dB (A)	86 / 88
Usikkerhed k_{WA}		2,3
Håndarmsvibration $a_{hwh}^{1)}$	m/s ²	1,3
Usikkerhed k_{hwh}		1,5

Målemetode iht.: ¹⁾ 62841-4-2 ²⁾ RL 2000/14/EC / S.I. 2001 No.1701



BEMÆRK: Den anførte vibrationsemissionsværdi blev målt iht. en standardiseret kontrolmetode og kan bruges til at sammenligne elektriske værktøjer med hinanden. Denne værdi kan også bruges til en foreløbig vurdering af eksponeringen. Vibrationsemissionsværdien kan variere under værktøjets virkelige anvendelse.

System-accu	Enhed	Værdi (Varenr. 14902) PBA 18V 2,0Ah W-B
Accuspænding	V (DC)	18
Accukapacitet	Ah	2,0

System-accu	Enhed	Værdi (Varenr. 14902) PBA 18V 2,0Ah W-B
Antal celler (li-ion)		5
Egnede POWER FOR ALL System accu-opladere: AL 1810 CV / AL 1815 CV / AL18-20 / AL 1830 CV / AL 1880 CV.		
Accu-oplader AL 1810 CV P4A	Enhed	Værdi (Varenr. 14900)
Netspænding	V (AC)	220 – 240
Netfrekvens	Hz	50 – 60
Nominel styrke	W	26
Accu-opladningsspænding	V (DC)	18
Maks. accu-opladningsstrøm	mA	1000
Accuens opladningstid 80% / 97 – 100% (ca.)		
PBA 18V 2,0Ah W-B	min.	96 / 124
PBA 18V 2,5Ah W-B	min.	120 / 154
PBA 18V 4,0Ah W-C	min.	192 / 244
Tilladt temperaturområde for opladning	°C	0 – 45
Vægt i overensstemmelse med EPTA-Procedure 01:2014	kg	0,17
Kapslingsklasse		□ / II
Egnede POWER FOR ALL System accuer: PBA 18V.		

7. TILBEHØR

GARDENA Plejeolie	Forlænger knivens levetid og accuens arbejdstid.	Varenr. 2366
GARDENA System-accu PBA 18V/45 P4A PBA 18V/72 P4A	Accu til ekstra brug eller til udskift.	Varenr. 14903 Varenr. 14905
GARDENA Accu-hurtig-oplader AL 1830 CV P4A	Til hurtig opladning af POWER FOR ALL System accuer PBA 18V..W-..	Varenr. 14901

8. SERVICE/GARANTI

Service:

Kontakt venligst adressen på det medfølgende garantikort.

Garantierklæring:

Garantien ydes kun i henhold til bestemmelserne på det medfølgende garantikort.

Sliddele:

Kniven og excenterdrevet er sliddele og dermed undtaget fra garantien.

EN UKCA Declaration of Conformity

The manufacturer: GARDENA Germany AB, PO Box 7454, S-103 92 Stockholm, Sweden hereby certifies, when leaving our factory, the unit(s) indicated below is/are in accordance with the UK Regulations, designated standards of safety and product specific designated standards. This certificate becomes void if the units are modified without our approval.

Description of the Product: **Battery Hedge Trimmer**

Product type: **EasyCut 40/18V P4A**

Article Number: **14733**

UK regulations: **S.I. 2008/1597
S.I. 2016/1091
S.I. 2012/3032
S.I. 2001/1701**

Designated Standards: **EN ISO 12100
EN 62841-1
EN 62841-4-2**

Authorised Representative: **Husqvarna UK Limited**

Deposited Documentation: **Preston Road,
Aycliffe,
County Durham
UK
DL5 6 UP**

Conformity Assessment Procedure: **According to S.I. 2001/1701 Art. 11 Schedule 8**

Noise level: measured / guaranteed **86 dB(A) / 88 dB(A)**

Aycliffe, 15.03.2022

Authorised Representative:



John Thompson
Director

