

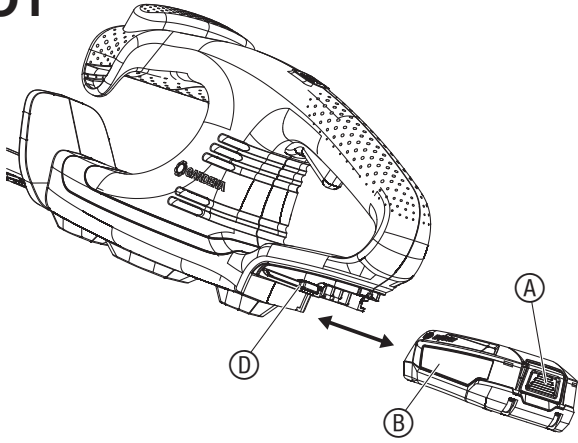
EasyCut 40/18V P4A

Art. 14733

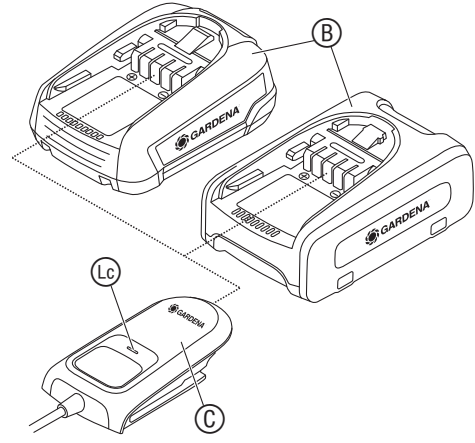
**EL Οδηγίες χρήσης**  
Μπορντουροψάλιδο μπαταρίας



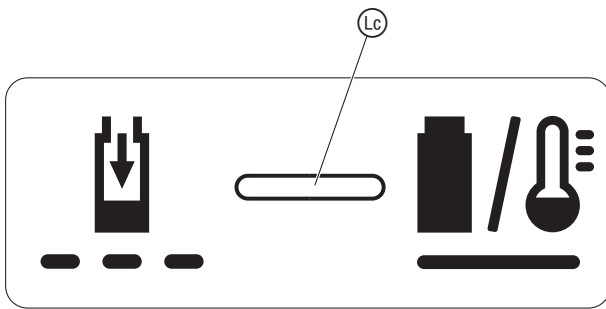
**01**



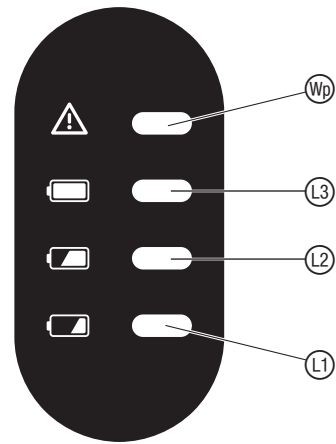
**02**



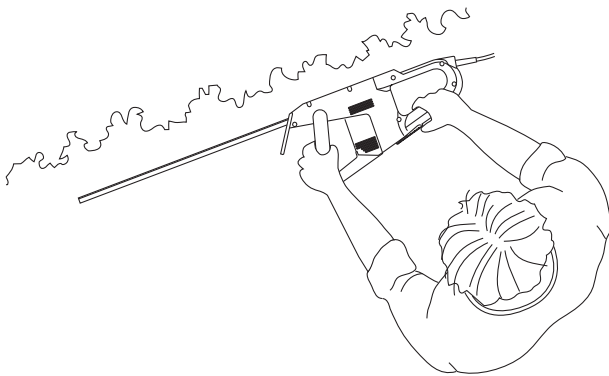
**03**



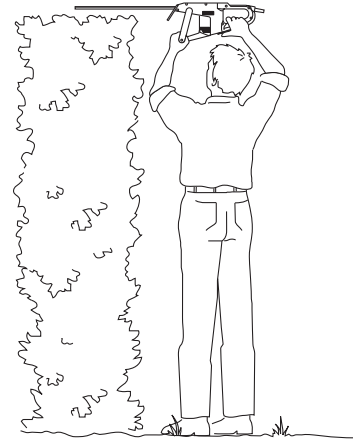
**04**



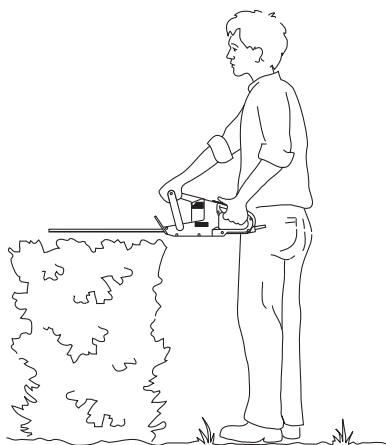
**05**



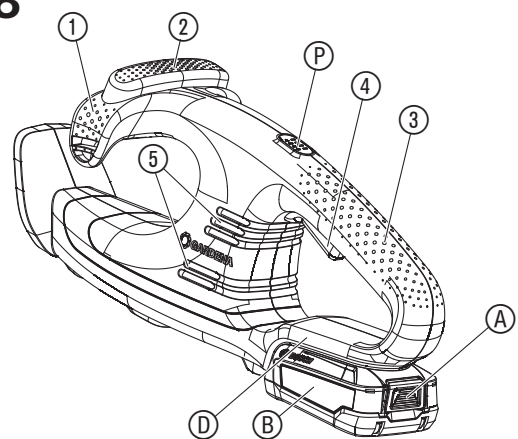
**06**



**07**



**08**



## ΕΛ Μπορντουροψάλιδο μπαταρίας

1. ΑΣΦΑΛΕΙΑ.....	70
2. ΧΕΙΡΙΣΜΟΣ.....	72
3. ΣΥΝΤΗΡΗΣΗ.....	73
4. ΑΠΟΘΗΚΕΥΣΗ.....	73
5. ΑΝΤΙΜΕΤΩΠΙΣΗ ΣΦΑΛΜΑΤΩΝ.....	73
6. ΤΕΧΝΙΚΑ ΧΑΡΑΚΤΗΡΙΣΤΙΚΑ.....	74
7. ΕΞΑΡΤΗΜΑΤΑ.....	74
8. ΣΕΡΒΙΣ/ΕΓΓΥΗΣΗ.....	74

### Μετάφραση των πρωτότυπων οδηγιών χρήσης.



Αυτό το προϊόν δεν προορίζεται για χρήση από άτομα (συμπεριλαμβανομένων παιδιών) με περιορισμένες φυσικές, αισθητικές ή νοητικές ικανότητες ή χωρίς εμπειρία και/ή γνώσεις, εκτός και αν επιβλέπονται από ένα άτομο υπεύθυνο για την ασφάλειά τους ή έχουν λάβει οδηγίες από αυτό το άτομο για το πώς πρέπει να χρησιμοποιείται το προϊόν. Τα παιδιά πρέπει να επιβλέπονται ώστε να διασφαλίζεται ότι δεν παίζουν με το προϊόν. Συνιστούμε τη χρήση του προϊόντος μόνο από άτομα άνω των 16 ετών.

### Προβλεπόμενη χρήση:

Το **GARDENA Μπορντουροψάλιδο** προορίζεται για την κοπή φραχτών από θάμνους, θάμνων, μακρόβιων φυτών και χλοοσταπτήτων σε ιδιωτικούς κήπους.

Το προϊόν δεν ενδείκνυται για λειτουργία μεγάλης διάρκειας.



## ΚΙΝΔΥΝΟΣ! Πρόκληση σωματικής βλάβης!

→ Το προϊόν δεν επιτρέπεται να χρησιμοποιείται για την κοπή επιφανειών γρασιδιού/ακμών γρασιδιού, για τον τεμαχισμό υλικών ή για λίπασμα.

## 1. ΑΣΦΑΛΕΙΑ

### ΣΗΜΑΝΤΙΚΟ!

Μελετήστε με προσοχή τις οδηγίες χρήσης και φυλάξτε τις για μελλοντική χρήση.

### Σύμβολα επάνω στο προϊόν:



Μελετήστε τις οδηγίες χρήσης.



Κίνδυνος – Κρατάτε τα χέρια σας μακριά από το μαχαίρι.



Μην εκθέτετε το μηχάνημα στη βροχή.



Για το φορτιστή: Αποσυνδέετε αμέσως το φις από την πρίζα αμέσως όταν το καλώδιο έχει υποστεί ζημιές ή έχει κοπεί.



Φοράτε προστατευτικά γυαλιά και ωτασπίδες.



Πριν από εργασίες καθαρισμού ή συντήρησης αφαιρέστε τη μπαταρία.

### Γενικές υποδείξεις ασφαλείας

Γενικές υποδείξεις ασφαλείας για μηχανήματα



#### ΠΡΟΕΙΔΟΠΟΙΗΣΗ!

Μελετήστε όλες τις υποδείξεις ασφαλείας, τις οδηγίες, τις εικόνες και τα τεχνικά χαρακτηριστικά που αναγράφονται σε αυτό το μηχανήμα. Σε περίπτωση παραλείψεων κατά την τήρηση των υποδείξεων ασφαλείας και των οδηγιών δεν αποκλείονται ηλεκτροπληξία, πυρκαγιά και/ή σοβαροί τραυματισμοί.

Φυλάξτε για το μέλλον όλες τις υποδείξεις ασφαλείας και τις οδηγίες. Ο όρος «Μηχάνημα» που χρησιμοποιείται στις υποδείξεις ασφαλείας αναφέρεται σε μηχανήματα (με καλώδιο τροφοδοσίας) που λειτουργούν με παροχή ρεύματος και σε μηχανήματα με μπαταρία (χωρίς καλώδιο τροφοδοσίας).

### 1) Ασφάλεια εργασίας

- α) Να διατηρείτε το χώρο εργασίας καθαρό και καλά φωτισμένο. Ένας χώρος εργασίας χωρίς καλό φωτισμό και χωρίς τάξη μπορεί να οδηγήσει σε ατυχήματα.
- β) Μην εργάζεστε με το μηχάνημα σε περιβάλλον με κίνδυνο έκρηξης όπου βρίσκονται εύφλεκτα υγρά, αέρια ή σκόνης. Τα μηχανήματα δημιουργούν σπινθήρες που μπορούν να αναφλέξουν τη σκόνη ή τους ατμούς.
- γ) Κατά τη χρήση του μηχανήματος κρατάτε μακριά τα παιδιά και άλλα άτομα. Σε περίπτωση απόσπασης της προσοχής μπορείτε να χάσετε τον έλεγχο του μηχανήματος.

### 2) Ηλεκτρική ασφάλεια

- α) Το φις σύνδεσης του μηχανήματος πρέπει να ταιριάζει στην πρίζα. Δεν επιτρέπεται καμία τροποποίηση του φις. Μην χρησιμοποιείτε φις προσαρμογέα με μηχανήματα που διαθέτουν γείωση προστασίας. Μη τροποποιημένα φις και κατάλληλες πρίζες μειώνουν τον κίνδυνο ηλεκτροπληξίας.
- β) Να αποφεύγετε την επαφή του σώματος με γειωμένες επιφάνειες όπως επιφάνειες σωλήνων, θερμαντήρων, ηλεκτρικών κουζινών και ψυγείων. Υφίσταται ιδιαίτερος κίνδυνος ηλεκτροπληξίας όταν το σώμα σας είναι γειωμένο.
- γ) Προστατεύετε τα μηχανήματα από τη βροχή ή την υγρασία. Η εισχώρηση νερού σε ένα μηχάνημα αυξάνει τον κίνδυνο ηλεκτροπληξίας.
- δ) Μην χρησιμοποιείτε αδόκιμα το καλώδιο σύνδεσης για να μεταφέρετε ή να κρεμάσετε το μηχάνημα ή να αποσυνδέσετε το φις από την πρίζα. Προστατεύετε το καλώδιο από τη θερμότητα, λάδια, αιχμηρές ακμές ή κινούμενα μέρη του μηχανήματος. Έλαττωματικά ή μπερδεμένα καλώδια αυξάνουν τον κίνδυνο της ηλεκτροπληξίας.
- ε) Όταν εργάζεστε με ένα μηχάνημα σε υπαίθριο χώρο, χρησιμοποιείτε αποκλειστικά καλώδια προέκτασης κατάλληλα για υπαίθριο χώρο. Η χρήση ενός κατάλληλου για υπαίθριο χώρο καλωδίου προέκτασης περιορίζει τον κίνδυνο ηλεκτροπληξίας.

στ) Εάν δεν είναι δυνατόν να αποφύγετε τη χρήση του μηχανήματος σε υγρό περιβάλλον, χρησιμοποιείτε διακόπτη προστασίας από ρεύματα διαρροής.

Η χρήση ενός διακόπτη ασφαλείας μειώνει τον κίνδυνο ηλεκτροπληξίας.

### 3) Ασφάλεια ατόμων

α) Είστε προσεκτικοί, προσέχετε τι κάνετε και εργάζεστε με σύνεση με ένα μηχάνημα. Μην χρησιμοποιείτε κανένα μηχάνημα όταν είστε κουρασμένοι ή υπό την επήρεια ναρκωτικών, αλκοόλ ή φαρμάκων.

Μια στιγμή απροσεξίας κατά το χειρισμό του μηχανήματος μπορεί να προκαλέσει σοβαρούς τραυματισμούς.

β) Να χρησιμοποιείτε τα μέσα ατομικής προστασίας και να φοράτε πάντα προστατευτικά γυαλιά. Με τη χρήση μέσων ατομικής προστασίας όπως μάσκα σκόνης, αντιολισθητικών υποδημάτων ασφαλείας, προστατευτικού κράνος ή ωτοσπίδων – ανάλογα με το είδος και τη χρήση του μηχανήματος, περιορίζεται ο κίνδυνος τραυματισμών.

γ) Να αποφεύγετε μία κατά λάθος εκκίνηση. Βεβαιώνετε ότι το μηχάνημα είναι απενεργοποιημένο προτού το συνδέσετε στην παροχή ρεύματος και/ή με τη μπαταρία ή προτού το σηκώσετε ή το μεταφέρετε.

Εάν κατά τη μεταφορά του μηχανήματος έχετε το δάκτυλό σας στο διακόπτη ή εάν συνδέσετε το μηχάνημα ενεργοποιημένο στην παροχή ρεύματος, μπορούν να προκύψουν ατυχήματα.

δ) Απομακρύνετε τα εργαλεία ρύθμισης ή τα κλειδιά προτού ενεργοποιήσετε το μηχάνημα. Ένα εργαλείο ή ένα κλειδί που βρίσκεται σε ένα περιστρεφόμενο μηχάνημα, μπορεί να προκαλέσει τραυματισμούς.

ε) Να αποφεύγετε μία μη φυσιολογική στάση του σώματος. Προσέξτε κατά την εργασία ώστε πάντα να στέκεστε σε ασφαλές μέρος και να διατηρείτε την ισορροπία σας.

Έτσι μπορείτε να ελέγχετε το μηχάνημα σε έκτακτες περιστάσεις.

στ) Να φοράτε πάντα κατάλληλα ρούχα. Να μη φοράτε φαρδιά ρούχα ή κοσμήματα. Να κρατάτε μαλλιά, ρούχα και γάντια μακριά από κινούμενα τμήματα. Τα φαρδιά ρούχα, κοσμήματα και μακριά μαλλιά μπορεί να πιαστούν από κινούμενα τμήματα.

ζ) Εάν μπορούν να εγκατασταθούν συστήματα αναρρόφησης και συλλογής σκόνης, αυτά πρέπει να συνδέονται και να χρησιμοποιούνται σωστά. Η χρήση συστήματος αναρρόφησης σκόνης μπορεί να μειώσει κινδύνους από σκόνη.

η) Μην θεωρείτε εσφαλμένα ότι είστε ασφαλείς και μην παραβλέπετε τους κανόνες ασφαλείας για τα μηχανήματα, ακόμη και όταν έχετε εξοικειωθεί με το μηχάνημα ύστερα από επανειλημμένη χρήση.

Ο απρόσεκτος χειρισμός μπορεί να έχει ως αποτέλεσμα την πρόκληση σοβαρών τραυματισμών μέσα σε λίγα δευτερόλεπτα.

### 4) Χρήση και χειρισμός του μηχανήματος

α) Μην υπερφορτώνετε το μηχάνημα. Χρησιμοποιείτε το κατάλληλο για την εργασία σας μηχανήμα. Με το κατάλληλο μηχάνημα εργάζεστε αποτελεσματικότερα και ασφαλέστερα στο αναφερόμενο πεδίο ισχύος.

β) Μην χρησιμοποιείτε ένα μηχάνημα με ελαττωματικό διακόπτη. Ένα μηχάνημα που δεν μπορεί πλέον να ενεργοποιηθεί ή να απενεργοποιηθεί, είναι επικίνδυνο και πρέπει να επισκευαστεί.

γ) Αποσυνδέστε το φις από την πρίζα και/ή αφαιρέστε τη μπαταρία προτού διεξάγετε ρυθμίσεις στο μηχάνημα, αντικαταστήσετε παρελκόμενα ή αποθήκευσε το μηχάνημα. Αυτό το μέτρο προφύλαξης αποτρέπει την τυχαία εκκίνηση του μηχανήματος.

δ) Φυλάσσετε τα μη χρησιμοποιούμενα μηχανήματα μακριά από παιδιά. Μην επιτρέπετε σε άτομα που δεν είναι εξοικειωμένα με το μηχάνημα ή δεν έχουν διαβάσει αυτές τις οδηγίες, να χρησιμοποιούν το μηχάνημα. Τα μηχανήματα είναι επικίνδυνα όταν τα χρησιμοποιούν άτομα χωρίς εμπειρία.

ε) Περιποίεστε σχολαστικά τα μηχανήματα. Ελέγχετε αν λειτουργούν άψογα τα κινούμενα εξαρτήματα και δεν παρουσιάζουν εμπλοκή, αν κάποια εξαρτήματα είναι σπασμένα ή έχουν υποστεί τόσο σοβαρές ζημιές ώστε να υποβαθμίζεται η λειτουργία του μηχανήματος. Πριν από τη χρήση του μηχανήματος δρομολογήστε την επισκευή τυχόν ελαττωματικών εξαρτημάτων. Πολλά ατυχήματα οφείλονται σε κακή συντήρηση των μηχανημάτων.

στ) Να διατηρείτε τα κοπτικά εργαλεία τροχισμένα και καθαρά. Τα προσγεμένα κοπτικά εργαλεία με τροχισμένες λάμες μπλοκάρουν λιγότερο και οδηγούνται ευκολότερα.

ζ) Χρησιμοποιείτε το μηχάνημα, τα παρελκόμενα, τα πρόσθετα εργαλεία κλπ. σύμφωνα με τις παρούσες οδηγίες. Να λαμβάνετε πάντα υπόψη τις συνθήκες και το είδος της εργασίας.

Η χρήση μηχανημάτων για άλλες χρήσεις εκτός από τις προβλεπόμενες μπορεί να προκαλέσει επικίνδυνες καταστάσεις.

η) Διατηρείτε τις λαβές και τις επιφάνειες των λαβών στεγνές, καθαρές, και χωρίς λάδι και γράσο.

Οι ολισθηρές λαβές και επιφάνειες λαβών δεν επιτρέπουν τον ασφαλή χειρισμό και έλεγχο του μηχανήματος σε απρόβλεπτες καταστάσεις.

### 5) Χρήση και χειρισμός του εργαλείου μπαταρίας

α) Να φορτίζετε τις μπαταρίες μόνο σε φορτιστές που συνιστώνται από τον κατασκευαστή.

Ένας φορτιστής που προορίζεται για ορισμένο είδος μπαταριών μπορεί να προκαλέσει κίνδυνο πυρκαγιάς εάν χρησιμοποιηθεί μαζί με άλλες μπαταρίες.

β) Χρησιμοποιείτε αποκλειστικά τις προβλεπόμενες για το σκοπό αυτό μπαταρίες στα μηχανήματα. Η χρήση άλλων μπαταριών μπορεί να προκαλέσει τραυματισμούς και κίνδυνο πυρκαγιάς.

γ) Να κρατάτε τη μη χρησιμοποιούμενη μπαταρία μακριά από συνδετήρες, νομίσματα, κλειδιά, καρφί, βίδες ή από άλλα μεταλλικά μικροαντικείμενα που θα μπορούσαν να προκαλέσουν γεφύρωση των επαφών. Ένα βραχυκύκλωμα μεταξύ των επαφών της μπαταρίας μπορεί να οδηγήσει σε φωτιά και εγκαύματα.

δ) Σε περίπτωση εσφαλμένης χρήσης μπορεί να εξέλθει υγρό από τη μπαταρία. Να αποφεύγετε την επαφή με το εξερχόμενο υγρό. Σε περίπτωση επαφής, ξεπλύνετε με νερό. Εάν το υγρό εισέλθει στα μάτια, συμβουλευθείτε και έναν γιατρό. Το εξερχόμενο υγρό μπαταρίας μπορεί να προκαλέσει δερματικούς ερεθισμούς και εγκαύματα.

ε) Μην χρησιμοποιείτε ελαττωματικές ή τροποποιημένες μπαταρίες. Οι ελαττωματικές ή οι τροποποιημένες μπαταρίες μπορούν να παρουσιάσουν απρόβλεπτη συμπεριφορά και να προκαλέσουν κίνδυνο πυρκαγιάς, έκρηξης ή τραυματισμού.

στ) Μην εκθέτετε τη μπαταρία σε φωτιά ή υπερβολικές θερμοκρασίες. Η φωτιά ή θερμοκρασίες άνω των 130 °C μπορούν να προκαλέσουν έκρηξη.

ζ) Τηρείτε όλες τις οδηγίες και μην φορτίζετε τη μπαταρία ή το εργαλείο μπαταρίας εκτός των αναφερόμενων στις οδηγίες χρήσης ορίων θερμοκρασίας. Η εσφαλμένη φόρτιση ή η φόρτιση εκτός των επιτρεπών ορίων θερμοκρασίας μπορεί να καταστρέψει τη μπαταρία και να αυξήσει τον κίνδυνο πυρκαγιάς.

## 6) Σέρβις

α) Αναθέστε την επισκευή του μηχανήματός σας αποκλειστικά σε εκπαιδευμένο ειδικευμένο προσωπικό και μόνο με χρήση γνήσιων ανταλλακτικών. Με τον τρόπο αυτό διασφαλίζεται η ασφάλεια του μηχανήματός.

β) Μην συντηρείτε ποτέ ελαττωματικές μπαταρίες. Η όλη συντήρηση των μπαταριών πρέπει να γίνεται αποκλειστικά από τον κατασκευαστή ή εξουσιοδοτημένα τμήματα εξυπηρέτησης πελατών.

## Υποδείξεις ασφαλείας για μπορντουροψάλιδα

α) Όλα τα τμήματα του σώματος να είναι μακριά από το μαχαίρι.

Μη προσπαθήσετε να αφαιρέσετε κομμένα κλαδιά όταν είναι ενεργοποιημένο το μαχαίρι ή να κρατήσετε υλικά προς κοπή.

Τα μαχαίρια εξακολουθούν να κινούνται μετά το κλείσιμο του διακόπτη. Μια στιγμή απροσεξίας κατά το χειρισμό του μπορντουροψάλιδου μπορεί να προκαλέσει σοβαρούς τραυματισμούς.

β) Μεταφέρετε το μπορντουροψάλιδο από τη λαβή με ακινητοποιημένο μαχαίρι και χωρίς να έχετε τα δάκτυλά σας κοντά στο διακόπτη ρεύματος. Η σωστή μεταφορά του μπορντουροψάλιδου περιορίζει τον κίνδυνο της τυχαίας λειτουργίας και ενός ενδεχόμενου τραυματισμού από το μαχαίρι.

γ) Κατά τη μεταφορά ή την αποθήκευση του μπορντουροψάλιδου τοποθετείτε πάντοτε το προστατευτικό κάλυμμα επάνω από τα μαχαίρια. Ο σωστός χειρισμός του μπορντουροψάλιδου περιορίζει τον κίνδυνο τραυματισμού από το μαχαίρι.

δ) Βεβαιώνετε ότι είναι κλειστοί όλοι οι διακόπτες ρεύματος και έχει αφαιρεθεί ή αποσυνδεθεί η συστοιχία μπαταριών όταν αφαιρείτε ενσφηνωμένο υλικό κοπής ή εκτελείτε εργασίες συντήρησης.

Η τυχαία ενεργοποίηση του μπορντουροψάλιδου κατά την αφαίρεση ενσφηνωμένου υλικού κοπής ή τη συντήρηση μπορεί να έχει ως αποτέλεσμα την πρόκληση σοβαρών τραυματισμών.

στ) Κρατάτε το μπορντουροψάλιδο αποκλειστικά από τις μονωμένες επιφάνειες λαβών, διότι το μαχαίρι κοπής μπορεί να έρθει σε επαφή με κρυμμένα ηλεκτρικά καλώδια.

Η επαφή των μαχαίριών με ρευματοφόρο αγωγό μπορεί να τροφοδοτήσει μεταλλικά μέρη της συσκευής με τάση και να προκαλέσει έτσι ηλεκτροπληξία.

ζ) Διατηρείτε όλα τα καλώδια εκτός της περιοχής κοπής. Τα καλώδια μπορεί να είναι κρυμμένα σε φράχτες και θάμνους και να κοπούν κατά λάθος από το μαχαίρι.

η) Μην χρησιμοποιείτε το μπορντουροψάλιδο σε κακές συνθήκες συνθήκες, ιδίως όταν υπάρχει κίνδυνος κεραυνών. Έτσι περιορίζεται ο κίνδυνος ηλεκτροπληξίας.

Ελέγχετε τους φράχτες και τους θάμνους για κρυμμένα αντικείμενα (π.χ., συμπίπτουσες φράχτες και κρυμμένα καλώδια).

Συνιστάται η χρήση ενός διακόπτη προστασίας από ρεύματα διαρροής με ρεύμα ενεργοποίησης 30 mA ή χαμηλότερο.

Κρατάτε το μπορντουροψάλιδο και με τα δύο χέρια από τις δύο λαβές.

Το μπορντουροψάλιδο προορίζεται για εργασίες, κατά τις οποίες ο χρήστης στέκεται στο έδαφος και όχι επάνω σε σκάλα ή άλλη ασταθή επιφάνεια.

## Πρόσθετες υποδείξεις ασφαλείας

### Ασφαλής χειρισμός των μπαταριών



Διαβάστε όλες τις υποδείξεις ασφαλείας και τις οδηγίες.

Σε περίπτωση παραλείψεων κατά την τήρηση των υποδείξεων ασφαλείας και των οδηγιών δεν αποκλείονται ηλεκτροπληξία, πυρκαγιά και/ή σοβαροί τραυματισμοί.

Φυλάξτε αυτές τις οδηγίες σε ασφαλές μέρος. Χρησιμοποιήστε το φορτιστή μόνον όταν μπορείτε να αξιολογήσετε στο έπακρο όλες τις λειτουργίες και να τις εκτελείται χωρίς περιορισμούς ή έχετε λάβει σχετικές οδηγίες.

→ **Επιβλέπετε τα παιδιά κατά τη χρήση, τον καθαρισμό και τη συντήρηση.** Προκειμένου να διασφαλίζεται ότι τα παιδιά δεν παίζουν με το φορτιστή.

→ **Φορτίζετε αποκλειστικά μπαταρίες ιόντων λιθίου του τύπου συστήματος POWER FOR ALL PBA 18V, από μια χωρητικότητα 1,5 Ah (από 5 στοιχεία μπαταρίας).** Η τάση της μπαταρίας πρέπει να ταυτίζεται με την τάση φόρτισης μπαταρίας του φορτιστή. Μην φορτίζετε καμία μη επαναφορτιζόμενη μπαταρία.

Αλλιώς υπάρχει κίνδυνος πυρκαγιάς και έκρηξης.

→ **Μην εκθέτετε το φορτιστή στη βροχή ή στην υγρασία.**

Η διείσδυση νερού σε ηλεκτρικό εργαλείο αυξάνει τον κίνδυνο ηλεκτροπληξίας.

→ **Διατηρείτε το φορτιστή καθαρό.**

Η ρύπανση εγκυμονεί κίνδυνο ηλεκτροπληξίας.

→ **Πριν από κάθε χρήση ελέγχετε το φορτιστή το καλώδιο και το βύσμα. Μην χρησιμοποιήσετε το φορτιστή εάν διαπιστώσετε ζημιές. Μην ανοίγετε οι ίδιοι το φορτιστή και αναθέτετε την επισκευή του αποκλειστικά σε εκπαιδευμένο ειδικευμένο προσωπικό και μόνο με γνήσια ανταλλακτικά.**

Οι φορτιστές, τα καλώδια και τα βύσματα που έχουν υποστεί ζημιές αυξάνουν τον κίνδυνο ηλεκτροπληξίας.

→ **Μην λειτουργείτε το φορτιστή επάνω σε εύφλεκτη επιφάνεια (π.χ., χαρτί, υφάσματα κλπ.) ή σε εύφλεκτο περιβάλλον.**

Λόγω της θέρμανσης που προκύπτει κατά τη φόρτιση του φορτιστή υπάρχει κίνδυνος πυρκαγιάς.

→ Αν απαιτείται αντικατάσταση του καλωδίου σύνδεσης, αυτή πρέπει να γίνεται από την GARDENA ή εξουσιοδοτημένο τμήμα εξυπηρέτησης πελατών για ηλεκτρικά εργαλεία GARDENA προκειμένου να αποφεύγονται κίνδυνοι που υποβαθμίζουν την ασφάλεια.

→ **Μην χρησιμοποιείτε το προϊόν όταν το φορτίζετε.**

→ **Αυτές οι υποδείξεις ασφαλείας ισχύουν μόνο για μπαταρίες ιόντων λιθίου του συστήματος POWER FOR ALL PBA 18V.**

→ **Χρησιμοποιείτε τη μπαταρία μόνο σε προϊόντα των κατασκευαστών του συστήματος POWER FOR ALL.**

Μόνο έτσι προστατεύεται η μπαταρία από επικίνδυνη υπερφόρτωση.

→ **Φορτίζετε τις μπαταρίες μόνο με φορτιστές που συνιστά ο κατασκευαστής.** Ένας φορτιστής που ενδείκνυται για συγκεκριμένο τύπο μπαταριών εγκυμονεί κίνδυνο πυρκαγιάς όταν χρησιμοποιείται με άλλες μπαταρίες.

→ **Η μπαταρία παραδίδεται μερικώς φορτισμένη.**

Προκειμένου να διασφαλίζεται η πλήρης ισχύς της μπαταρίας, τη φορτίζετε εντελώς πριν από την πρώτη χρήση στο φορτιστή.

→ **Φυλάσσετε τις μπαταρίες σε μέρος όπου δεν έχουν πρόσβαση παιδιά.**

→ **Μην ανοίξετε τη μπαταρία.** Υπάρχει κίνδυνος βραχυκυκλώματος.

→ **Σε περίπτωση ζημιών και αδόκιμης χρήσης της μπαταρίας μπορούν να εκλυθούν αναθυμιάσεις. Η μπαταρία μπορεί να αναφλεγεί ή να εκραγεί.**

Παρέχετε καθαρό αέρα και ζητήστε τη συμβουλή ιατρού σε περίπτωση ενοχλήσεων. Οι αναθυμιάσεις μπορούν να ερεθίσουν τις αναπνευστικές οδούς.

→ **Σε περίπτωση εσφαλμένης χρήσης ή ελαττωματικής μπαταρίας μπορεί να διαρρεύσει εύφλεκτο υγρό από τη μπαταρία. Αποφεύγετε την επαφή με το εξερχόμενο υγρό. Σε περίπτωση επαφής, ξεπλύνετε με νερό. Εάν το υγρό έρθει σε επαφή με τα μάτια ζητήστε πρόσθετη ιατρική βοήθεια.**

Το εξερχόμενο υγρό μπαταρίας μπορεί να προκαλέσει δερματικούς ερεθισμούς και εγκαύματα.

→ **Εάν η μπαταρία είναι ελαττωματική, μπορεί να διαρρεύσει υγρό και να διαβρέξει τα παρακείμενα αντικείμενα. Ελέγξτε τα εξαρτήματα που έχουν πληγεί.**

Καθαρίστε τα ή αντικαταστήστε κατά περίπτωση.

→ **Μην βραχυκυκλώνετε τη μπαταρία. Φυλάσσετε τη μη χρησιμοποιούμενη μπαταρία μακριά από συνδετήρες, κέρματα, κλειδιά, καρφιά, βίδες ή άλλα μεταλλικά μικροαντικείμενα που θα μπορούσαν να προκαλέσουν γεφύρωση των επαφών.**

Ένα βραχυκύκλωμα μεταξύ των επαφών της μπαταρίας μπορεί να προκαλέσει εγκαύματα ή πυρκαγιά.

→ **Οι επαφές της μπαταρίας μπορεί να έχουν αναπτύξει υψηλή θερμοκρασία μετά τη χρήση. Προσέξτε τις ζεστές επαφές όταν αφαιρείτε τη μπαταρία.**

→ **Αιχμηρά αντικείμενα, όπως, π.χ., καρφιά ή κατασβίδια ή άσκηση εξωτερική δύναμης μπορούν να προκαλέσουν ζημιές στη μπαταρία. Μπορεί να προκληθεί εσωτερικό βραχυκύκλωμα και η μπαταρία να αναφλεγεί, να εκλυθεί καπνός, να εκραγεί ή να υπερθερμανθεί.**

→ **Μην συντηρείτε ποτέ ελαττωματικές μπαταρίες.** Η όλη συντήρηση των μπαταριών πρέπει να γίνεται αποκλειστικά από τον κατασκευαστή ή εξουσιοδοτημένα τμήματα εξυπηρέτησης πελατών.



→ **Προστατεύετε τη μπαταρία από τη θερμότητα, π.χ., παρατεταμένη έκθεση στην ηλιακή ακτινοβολία, φωτιά, ακαθαρσίες, νερό και υγρασία.**



Υπάρχει κίνδυνος έκρηξης και βραχυκυκλώματος.

→ **Χρησιμοποιείτε και αποθηκεύετε τη μπαταρία μόνο σε θερμοκρασία περιβάλλοντος μεταξύ -20 °C και +50 °C.**

Μην αφήνετε τη μπαταρία στο αυτοκίνητο, π.χ., το καλοκαίρι. Σε θερμοκρασίες <0 °C μπορεί να προκύψει περιορισμός της απόδοσης σε συγκεκριμένες συσκευές.

→ **Φορτίζετε τη μπαταρία αποκλειστικά σε θερμοκρασίες περιβάλλοντος μεταξύ 0 °C και +45 °C.**

Η φόρτιση εκτός των ορίων θερμοκρασίας μπορεί να προκαλέσει ζημιές στη μπαταρία ή να αυξήσει τον κίνδυνο πυρκαγιάς.

→ **Αφήστε τη μπαταρία να κρυώσει μετά τη χρήση για τουλάχιστον 30 λεπτά προτού τη φορτίσετε ή την αποθηκεύσετε.**

## Ηλεκτρική ασφάλεια



**KINΔΥΝΟΣ! Καρδιακή ανακοπή!**

Αυτό το προϊόν δημιουργεί ηλεκτρομαγνητικό πεδίο κατά τη λειτουργία. Αυτό το πεδίο μπορεί υπό ορισμένες συνθήκες να επηρεάσει τη λειτουργία ενεργητικών ή παθητικών ιατρικών εμφυτευμάτων. Για να αποκλειστεί ο κίνδυνος καταστάσεων που μπορούν να καταλήξουν σε σοβαρούς ή θανάσιμους τραυματισμούς, τα άτομα που φέρουν ιατρικό εμφύτευμα πρέπει να συμβουλευτούν το ιατρό τους ή τον κατασκευαστή του εμφυτεύματος προτού χρησιμοποιήσουν το μηχανήμα.

Αφαιρέστε τη μπαταρία σε περίπτωση έκτακτης ανάγκης.

Χρησιμοποιείτε το προϊόν μπαταρίας μόνο μεταξύ -10 °C έως 40 °C.

Εξετάστε προσεκτικά το έδαφος όπου πρόκειται να χρησιμοποιηθεί το προϊόν και απομακρύνετε όλα τα καλώδια και τα ξένα αντικείμενα.



Σε περίπτωση ακούσιας εκκίνησης (π. χ., μέσω ενός συγκολλημένου διακόπτη), αποσυνδέστε αμέσως τη μπαταρία από το προϊόν και αναθέστε την επισκευή του προϊόντος στο τμήμα σέρβις της GARDENA.

Απενεργοποιήστε το προϊόν και αποσυνδέστε τη μπαταρία από αυτό, εάν αρχίσει να δονείται αφύσικα. Οι ισχυρές δονήσεις μπορούν να προκαλέσουν τραυματισμούς.

Μη χρησιμοποιείτε το προϊόν κοντά σε νερό.

Μην εργάζεστε κοντά σε πισίνες ή λίμνες κήπων.

Προστατεύετε τις ηλεκτρικές επαφές της μπαταρίας από την υγρασία.

### Ατομική ασφάλεια



#### **ΚΙΝΔΥΝΟΣ! Κίνδυνος ασφυξίας!**

**Μικρά εξαρτήματα μπορούν να καταποθούν εύκολα. Η πλαστική σακούλα εγκυμονεί κίνδυνο ασφυξίας για μικρά παιδιά. Απομακρύνετε τα παιδιά κατά τη διάρκεια της συναρμολόγησης.**

Πρέπει να γνωρίζετε πώς μπορείτε να απενεργοποιήσετε αυτό το προϊόν κάθε στιγμή σε περίπτωση έκτακτης ανάγκης.

Αποφύγετε την επαφή με το λάδι του μαχαιριού, ιδιαίτερα όταν έχετε αλλεργία σε αυτό.

Να εργάζεστε μόνο με το φως της ημέρας ή σε καλές συνθήκες ορατότητας.

Ελέγξτε το προϊόν σας πριν από κάθε χρήση. Πριν από κάθε χρήση εκτελέστε οπτικό έλεγχο του προϊόντος. Ελέγξτε αν είναι ελεύθερες οι εισόδους αέρα.

Αν κατά τη διάρκεια της λειτουργίας του προϊόντος αναπτύχθηκε έντονη θερμότητα, αφήστε το να κρυώσει πριν από την αποθήκευση.

Προειδοποίηση! Κατά την εργασία με ωτοασπίδες και λόγω των θορύβων που προκαλούνται από το προϊόν ο χειριστής πιθανόν να μην παρατηρεί άτομα που πλησιάζουν.

Να φοράτε συνεχώς κατάλληλα ρούχα, προστατευτικά γάντια και σταθερά υποδήματα.

Βεβαιωθείτε ότι φοράτε ασφαλή υποδήματα όταν εργάζεστε.

## Σημασία των στοιχείων ένδειξης:

### Ένδειξη στο φορτιστή [Εικ. 03]:

**Αναλάμπουσα ένδειξη φόρτισης μπαταρίας** (Ⓢ)



Η διαδικασία φόρτισης σηματοδοτείται με **αναλαμπή** της ένδειξης φόρτισης μπαταρίας (Ⓢ).

**Υπόδειξη:** Η διαδικασία φόρτισης είναι δυνατή μόνον όταν η θερμοκρασία της μπαταρίας βρίσκεται εντός των επιτρεπτών ορίων θερμοκρασίας φόρτισης, βλ. 6. ΤΕΧΝΙΚΑ ΧΑΡΑΚΤΗΡΙΣΤΙΚΑ.

**Συνεχώς αναμμένη ένδειξη φόρτισης μπαταρίας** (Ⓢ)



Ο **συνεχής φωτισμός** της ένδειξης φόρτισης μπαταρίας (Ⓢ) σηματοδοτεί ότι η μπαταρία έχει φορτιστεί εντελώς ή ότι η θερμοκρασία της μπαταρίας είναι εκτός των επιτρεπτών ορίων θερμοκρασίας φόρτισης και συνεπώς δεν μπορεί να διεξαχθεί φόρτιση. Η μπαταρία φορτίζεται μόλις επιτευχθεί το επιτρεπτό εύρος θερμοκρασίας.

Όταν δεν είναι συνδεδεμένη η μπαταρία, ο **συνεχής φωτισμός** της ένδειξης φόρτισης μπαταρίας (Ⓢ) σηματοδοτεί ότι το βύσμα του ηλεκτρικού καλωδίου είναι συνδεδεμένο με την πρίζα και ο φορτιστής είναι σε λειτουργική ετοιμότητα.

### Ένδειξη κατάστασης φόρτισης της μπαταρίας (Ⓢ) στο προϊόν [Εικ. 04/08]:

**Μετά την έναρξη λειτουργίας του προϊόντος προβάλλεται για 5 δευτερόλεπτα η ένδειξη κατάστασης φόρτισης της μπαταρίας (Ⓢ).**

Κατάσταση φόρτισης της μπαταρίας	Ένδειξη κατάστασης φόρτισης της μπαταρίας
67 – 100 % φορτισμένη	Οι λυχνίες (Ⓢ), (Ⓢ) και (Ⓢ) ανάβουν με πράσινο χρώμα
34 – 66 % φορτισμένη	Οι λυχνίες (Ⓢ) και (Ⓢ) ανάβουν με πράσινο χρώμα
11 – 33 % φορτισμένη	Η λυχνία (Ⓢ) ανάβει με πράσινο χρώμα
0 – 10 % φορτισμένη	Η λυχνία (Ⓢ) αναβοσβήνει με πράσινο χρώμα

Όταν το LED (Ⓢ) **αναβοσβήνει με πράσινο χρώμα, πρέπει να φορτιστεί η μπαταρία.**

Όταν το LED σφάλματος (Ⓢ) **ανάβει ή αναβοσβήνει, βλ. 5. ΑΝΤΙΜΕΤΩΠΙΣΗ ΣΦΑΛΜΑΤΩΝ.**

### Θέσεις εργασίας:

Το μπορντουροψάλιδο μπορεί να λειτουργεί σε 3 θέσεις εργασίας.

- Πλευρική κοπή [Εικ. 05]
- Ψηλή κοπή [Εικ. 06]
- Χαμηλή κοπή [Εικ. 07]

### Εκκίνηση του μπορντουροψάλιδου [Εικ. 01/08]:



**ΚΙΝΔΥΝΟΣ! Πρόκληση σωματικής βλάβης!**

**Υπάρχει κίνδυνος τραυματισμού όταν το προϊόν δεν ακινητοποιείται κατά την απελευθέρωση των μοχλών εκκίνησης.**

→ **Μην παρακάμπετε τις διατάξεις ασφαλείας ή τους διακόπτες. Μη στερεώνετε για παράδειγμα τους μοχλούς εκκίνησης στη λαβή.**

### Εκκίνηση:

**Το προϊόν διαθέτει διάταξη ασφαλείας δυο χεριών (2 μοχλούς εκκίνησης) που αποτρέπει την ακούσια ενεργοποίηση του προϊόντος.**

1. Τοποθετήστε την μπαταρία (Ⓢ) μέσα στην υποδοχή μπαταρίας (Ⓢ) μέχρι να ασφαλίσει με χαρακτηριστικό ήχο.
2. Βγάλτε το προστατευτικό κάλυμμα από το μαχαίρι.
3. Κρατήστε την μπροστινή χειρολαβή (1) με το ένα χέρι, και τραβήξτε τον μπροστινό μοχλό εκκίνησης (2).
4. Κρατήστε την κύρια λαβή (3) με το άλλο χέρι και τραβήξτε τον πίσω μοχλό εκκίνησης (4).  
*Το μπορντουροψάλιδο τίθεται σε λειτουργία και η ένδειξη κατάστασης φόρτισης της μπαταρίας (Ⓢ) προβάλλεται για 5 δευτερόλεπτα.*

### Διακοπή:

1. Αφήστε και τους δυο μοχλούς εκκίνησης (2) / (4).  
*Το μπορντουροψάλιδο σταματά να λειτουργεί.*
2. Σπρώξτε το προστατευτικό κάλυμμα πάνω από το μαχαίρι.

## 2. ΧΕΙΡΙΣΜΟΣ



**ΚΙΝΔΥΝΟΣ! Πρόκληση σωματικής βλάβης!**

**Κίνδυνος πρόκλησης τραυματών κοπής σε περίπτωση τυχαίας εκκίνησης του προϊόντος.**

→ **Περιμένετε μέχρι να ακινητοποιηθεί το μαχαίρι, βγάλτε την μπαταρία και περάστε το προστατευτικό κάλυμμα επάνω στο μαχαίρι πριν μεταφέρετε το προϊόν.**

### Φόρτιση μπαταρίας [Εικ. 01/02/03]:



**ΠΡΟΣΟΧΗ!**

**Λαμβάνετε υπόψη την τάση δικτύου!** Η τάση της πηγής ρεύματος πρέπει να ταυτίζεται με τα στοιχεία που αναγράφονται στην πινακίδα τύπου του φορτιστή.

**Στο μπορντουροψάλιδο μπαταρίας GARDENA με αριθ. προϊόντος 14733-55 δεν περιλαμβάνεται μπαταρία ούτε φορτιστής στον παραδοτέο εξοπλισμό.**

Χάρη στην έξυπνη μέθοδο φόρτισης ανιχνεύεται η κατάσταση φόρτισης της μπαταρίας και η φόρτιση διεξάγεται ανάλογα με τη θερμοκρασία και την τάση της μπαταρίας μας το εκάστοτε βέλτιστο ρεύμα φόρτισης.

Έτσι προστατεύεται η μπαταρία και διατηρείται πάντοτε πλήρως φορτισμένη κατά την αποθήκευση στο φορτιστή.

1. Πιέστε το πλήκτρο απασφάλισης (A) και αφαιρέστε τη μπαταρία (Ⓢ) από την υποδοχή μπαταρίας (Ⓢ).
2. Συνδέστε τον φορτιστή μπαταρίας (C) με πρίζα δικτύου.
3. Σπρώξτε το φορτιστή (C) επάνω στη μπαταρία (Ⓢ).

**Η μπαταρία φορτίζεται όταν η ένδειξη φόρτισης της μπαταρίας (Ⓢ) στο φορτιστή αναβοσβήνει με πράσινο χρώμα.**

**Η μπαταρία έχει φορτιστεί εντελώς όταν η ένδειξη φόρτισης της μπαταρίας (Ⓢ) στο φορτιστή ανάβει συνεχώς με πράσινο χρώμα βλ. 6. ΤΕΧΝΙΚΑ ΧΑΡΑΚΤΗΡΙΣΤΙΚΑ).**

4. Να ελέγχετε σε τακτικά διαστήματα την κατάσταση φόρτισης κατά τη φόρτιση.
5. Όταν φορτιστεί εντελώς η μπαταρία (Ⓢ) μπορείτε να αποσυνδέσετε τη μπαταρία (Ⓢ) από το φορτιστή (C).

3. Πιέστε το πλήκτρο απασφάλισης **A** και αφαιρέστε τη μπαταρία **B** από την υποδοχή μπαταρίας **D**.

### 3. ΣΥΝΤΗΡΗΣΗ



#### **ΚΙΝΔΥΝΟΣ! Πρόκληση σωματικής βλάβης!**

Κίνδυνος πρόκλησης τραυματών κοπής σε περίπτωση τυχαίας εκκίνησης του προϊόντος.

→ Περιμένετε μέχρι να ακινητοποιηθεί το μαχαίρι, βγάλτε την μπαταρία και περάστε το προστατευτικό κάλυμμα πάνω στο μαχαίρι πριν συντηρήσετε το προϊόν.

#### Καθαρισμός του μπουρνούρωφάλιδου [Εικ. 08]:



#### **ΚΙΝΔΥΝΟΣ! Πρόκληση σωματικής βλάβης!**

Κίνδυνος τραυματισμού και πρόκλησης ζημίας στο προϊόν.

- Μην καθαρίζετε το προϊόν με νερό ή ριπή νερού (ιδίως ριπή νερού υψηλής πίεσης).
- Μην χρησιμοποιείτε χημικά προϊόντα, συμπεριλαμβανομένης της βενζίνης ή διαλύτες. Ορισμένα από αυτά τα προϊόντα μπορούν να καταστρέψουν σημαντικά πλαστικά εξαρτήματα.

#### Τα στόμια αερισμού πρέπει να διατηρούνται πάντοτε καθαρά.

1. Καθαρίζετε το μπουρνούρωφάλιδο με υγρό πανί.
2. Καθαρίστε τις σχισμές αέρα **E** με μια μαλακή βούρτσα (μη χρησιμοποιείτε κατασβίδι).
3. Λιπάνετε το μαχαίρι με λάδι χαμηλού ιξώδους (π.χ. GARDENA Λάδι συντήρησης Αριθμ. προϊόντος 2366). Αποφύγετε την επαφή με πλαστικά μέρη.

#### Καθαρισμός μπαταρίας και φορτιστή μπαταρίας:

Σιγουρευτείτε πως η επιφάνεια και οι επαφές της μπαταρίας και του φορτιστή της μπαταρίας είναι καθαρές και στεγνές, προτού συνδέσετε τον φορτιστή της μπαταρίας.

#### Μην χρησιμοποιείτε τρεχόμενο νερό.

- **Φορτιστής μπαταρίας:** Καθαρίζετε τις επαφές και τα πλαστικά εξαρτήματα με μαλακό, στεγνό πανί.
- **Μπαταρία:** Καθαρίστε τα στόμια εξαερισμού και τις συνδέσεις της μπαταρίας με μαλακό, καθαρό και στεγνό πινέλο.

### 4. ΑΠΟΘΗΚΕΥΣΗ

#### Θέση εκτός λειτουργίας:

Το προϊόν πρέπει να φυλάσσεται σε μέρος στο οποίο δεν έχουν πρόσβαση παιδιά.

1. Σπρώξτε το προστατευτικό κάλυμμα πάνω από το μαχαίρι.
2. Βγάλτε την μπαταρία.
3. Φορτίστε την μπαταρία.
4. Να καθαρίζετε το μπουρνούρωφάλιδο, τη μπαταρία και το φορτιστή της μπαταρίας (βλ. 3. ΣΥΝΤΗΡΗΣΗ).
5. Να φυλάσσετε το μπουρνούρωφάλιδο, τη μπαταρία και το φορτιστή μπαταρίας σε στεγνό και κλειστό χώρο χωρίς κίνδυνο θερμοκρασίας κάτω από το μηδέν.

#### Απόρριψη:

(σύμφωνα με την οδηγία 2012/19/ΕΕ/Σ.Ι. 2013 Νο. 3113)



Το προϊόν δεν επιτρέπεται να απορρίπτεται στα κοινά οικιακά απορρίμματα. Πρέπει να απορρίπτεται σύμφωνα με τους ισχύοντες τοπικούς κανονισμούς προστασίας του περιβάλλοντος.

#### ΣΗΜΑΝΤΙΚΟ!

→ Διαθέστε το προϊόν μέσω της υπηρεσίας ανακύκλωσης της περιοχής σας.

#### Απόρριψη της μπαταρίας:



Η μπαταρία περιέχει στοιχεία ιόντων λιθίου τα οποία πρέπει να απορρίπτονται ξεχωριστά από τα κοινά οικιακά απορρίμματα στο τέλος της διάρκειας ζωής τους.

Li-ion

#### ΣΗΜΑΝΤΙΚΟ!

→ Διαθέστε τις μπαταρίες μέσω της υπηρεσίας ανακύκλωσης της περιοχής σας.

1. Εκφορτίστε πλήρως τα στοιχεία ιόντων λιθίου (απευθυνθείτε στο Σέρβις της GARDENA).
2. Προστατεύστε τις επαφές των στοιχείων ιόντων λιθίου από βραχυκύκλωμα.
3. Απορρίψτε με τον ενδεδειγμένο τρόπο τα στοιχεία ιόντων λιθίου.

### 5. ΑΝΤΙΜΕΤΩΠΙΣΗ ΣΦΑΛΜΑΤΩΝ



#### **ΚΙΝΔΥΝΟΣ! Πρόκληση σωματικής βλάβης!**

Κίνδυνος πρόκλησης τραυματών κοπής σε περίπτωση τυχαίας εκκίνησης του προϊόντος.

→ Περιμένετε μέχρι να ακινητοποιηθεί το μαχαίρι, βγάλτε την μπαταρία και περάστε το προστατευτικό κάλυμμα πάνω στο μαχαίρι πριν επιδιορθώσετε βλάβες του προϊόντος.

Πρόβλημα	Αιτία	Αντιμετώπιση
Το μπουρνούρωφάλιδο δεν μπορεί να σταματήσει	Ο μοχλός εκκίνησης κολλάει.	→ Βγάλτε την μπαταρία και λύστε το μοχλό εκκίνησης.
Η κοπή των θάμνων δεν είναι ομοιόμορφη	Το μαχαίρι έχει στομώσει.	→ Αναθέστε την αντικατάσταση του μαχαίριου στο Σέρβις της GARDENA.
Το μπουρνούρωφάλιδο παρουσιάζει ισχυρούς κραδασμούς	Το μαχαίρι έχει έχει υποστεί ζημίες.	→ Απενεργοποιήστε το προϊόν και δρομολογήστε την αντικατάσταση του μαχαίριου.
Το μπουρνούρωφάλιδο δεν ξεκινά ή σταματά. Το LED <b>1</b> αναβοσβήνει με πράσινο χρώμα [Εικ. 04]	Άδεια μπαταρία.	→ Φορτίστε την μπαταρία.
Το μπουρνούρωφάλιδο δεν ξεκινά ή σταματά. Το LED σφάλματος <b>2</b> ανάβει με κόκκινο χρώμα [Εικ. 04]	Η θερμοκρασία της μπαταρίας είναι εκτός των επιτρεπτών ορίων.	→ Περιμένετε μέχρι η θερμοκρασία της μπαταρίας να κυμαίνεται μεταξύ 0 °C και +45 °C.
	Μεταξύ των επαφών μπαταρίας στο μπουρνούρωφάλιδο υπάρχουν σταγονίδια νερού ή υγρασία.	→ Αφαιρέστε τα σταγονίδια νερού/την υγρασία με στεγνό πανί.
	Το μοτέρ είναι μπλοκαρισμένο.	→ Αφαιρέστε το εμπόδιο. Ενεργοποιήστε ξανά το μηχανήμα.
Το μπουρνούρωφάλιδο δεν ξεκινά ή σταματά. Το LED σφάλματος <b>2</b> αναβοσβήνει με κόκκινο χρώμα [Εικ. 04]	Το προϊόν είναι ελαττωματικό.	→ Απευθυνθείτε στο Σέρβις της GARDENA.
Το μπουρνούρωφάλιδο δεν ξεκινά ή σταματά. Το LED <b>2</b> σφάλματος δεν ανάβει [Εικ. 04]	Η μπαταρία δεν έχει εισαχθεί πλήρως στην υποδοχή μπαταρίας.	→ Εισαγάγετε τη μπαταρία πλήρως στην υποδοχή μπαταρίας μέχρι να ασφαλίσει με χαρακτηριστικό ήχο.
	Η μπαταρία είναι ελαττωματική.	→ Αντικαταστήστε τη μπαταρία.
	Το προϊόν είναι ελαττωματικό.	→ Απευθυνθείτε στο Σέρβις της GARDENA.
Η διαδικασία φόρτισης δεν είναι δυνατή. Η ένδειξη φόρτισης μπαταρίας <b>3</b> ανάβει συνεχώς [Εικ. 03]	Η μπαταρία δεν έχει τοποθετηθεί (σωστά). Οι επαφές τις μπαταρίας είναι ακάθαρτες.	→ Τοποθετήστε τη μπαταρία σωστά στο φορτιστή. → Καθαρίστε τις επαφές της μπαταρίας (π.χ., τοποθετώντας και αφαιρώντας επανειλημμένα τη μπαταρία. Κατά περίπτωση αντικαταστήστε τη μπαταρία).
	Η θερμοκρασία της μπαταρίας είναι εκτός των επιτρεπτών ορίων θερμοκρασίας φόρτισης.	→ Περιμένετε μέχρι η θερμοκρασία της μπαταρίας να κυμαίνεται μεταξύ 0 °C και +45 °C.
	Η μπαταρία είναι ελαττωματική.	→ Αντικαταστήστε τη μπαταρία.
Η ένδειξη φόρτισης μπαταρίας <b>3</b> δεν ανάβει [Εικ. 03]	Το βύσμα του ηλεκτρικού καλωδίου του φορτιστή δεν έχει συνδεθεί (σωστά).	→ Συνδέστε το βύσμα του ηλεκτρικού καλωδίου (πλήρως) στην πρίζα.
	Η πρίζα, το ηλεκτρικό καλώδιο ή ο φορτιστής είναι σε ελαττωματική κατάσταση.	→ Ελέγξτε την τάση του δικτύου. Αναθέστε κατά περίπτωση τον έλεγχο του φορτιστή σε έναν εξουσιοδοτημένο συμβεβλημένο έμπορο ή στο Σέρβις της GARDENA.





**ΥΠΟΔΕΙΞΗ:** Για άλλες βλάβες απευθυνθείτε στο κέντρο σέρβις της εταιρείας GARDENA. Επισκευές επιτρέπεται να εκτελούνται μόνο από τα κέντρα σέρβις της εταιρείας GARDENA καθώς και από εξειδικευμένους αντιπροσώπους εξουσιοδοτημένους από την εταιρεία GARDENA.

## 6. ΤΕΧΝΙΚΑ ΧΑΡΑΚΤΗΡΙΣΤΙΚΑ

Μηχανουργικό χαρακτηριστικό	Μονάδα	Τιμή (Κωδ. 14733)
Μηχανουργικό χαρακτηριστικό		
Διαδρομές	1/min	2400
Μήκος μαχαιριού	cm	40
Άνοιγμα μαχαιριού	mm	16
Βάρος (χωρίς μπαταρία)	g	1890
Στάθμη ηχητικής πίεσης $L_{pA}^{1)}$	dB (A)	77
Αβεβαιότητα $k_{pA}$		3,0
Στάθμη ηχητικής ισχύος $L_{WA}^{2)}$ : προσδιοριζόμενη/εγγυημένη	dB (A)	86 / 88
Αβεβαιότητα $k_{WA}$		2,3
Ταλάντωση χεριού και βραχίονα $a_{vhw}^{1)}$	m/s <sup>2</sup>	1,3
Αβεβαιότητα $k_{vhw}$		1,5

Μέθοδος μέτρησης κατά το πρότυπο: <sup>1)</sup> 62841-4-2 <sup>2)</sup> RL 2000/14/EC / S.I. 2001 No.1701



**ΥΠΟΔΕΙΞΗ:** Η αναφερόμενη τιμή εκπομπής κραδασμών προσδιορίστηκε σύμφωνα με την πρότυπη μέθοδο ελέγχου και μπορεί να χρησιμοποιηθεί για τη σύγκριση ηλεκτρικών εργαλείων μεταξύ τους. Αυτή η τιμή μπορεί να χρησιμοποιηθεί επίσης για την προσωρινή αξιολόγηση της έκθεσης. Η τιμή εκπομπής κραδασμών μπορεί να διαφέρει κατά τη διάρκεια της πραγματικής χρήσης του ηλεκτρικού εργαλείου.

Μπαταρία συστήματος	Μονάδα	Τιμή (Κωδ. 14902) PBA 18V 2,0Ah W-B
Τάση μπαταρίας	V (DC)	18
Χωρητικότητα μπαταρίας	Ah	2,0
Αριθμός των στοιχείων (ιόντων Li)		5

Κατάλληλοι φορτιστές μπαταρίας συστήματος POWER FOR ALL: AL 1810 CV / AL 1815 CV / AL18-20 / AL 1830 CV / AL 1880 CV.

Φορτιστής μπαταρίας AL 1810 CV P4A	Μονάδα	Τιμή (Κωδ. 14900)
Τάση δικτύου	V (AC)	220 – 240
Συχνότητα δικτύου	Hz	50 – 60
Ισχύς δικτύου	W	26
Τάση φόρτισης μπαταρίας	V (DC)	18
Μέγ. ρεύμα φόρτισης μπαταρίας	mA	1000
Χρόνος φόρτισης μπαταρίας 80% / 97 – 100% (περ.)		
PBA 18V 2,0Ah W-B	λεπτό	96 / 124
PBA 18V 2,5Ah W-B	λεπτό	120 / 154
PBA 18V 4,0Ah W-C	λεπτό	192 / 244
Επιτρεπτά όρια θερμοκρασίας φόρτισης	°C	0 – 45
Βάρος σύμφωνα με τη διαδικασία EPTA-Procedure 01:2014	kg	0,17
Κατηγορία προστασίας		□ / II

Κατάλληλες μπαταρίες συστήματος POWER FOR ALL: PBA 18V.

## 7. ΕΞΑΡΤΗΜΑΤΑ

Λάδι περποποίησης GARDENA	Επιμηκυνση διάρκειας ζωής λεπίδας και διάρκειας λειτουργίας μπαταρίας.	<b>Κωδ. 2366</b>
Μπαταρία συστήματος GARDENA	Μπαταρία για πρόσθετη αυτονομία ή για αντικατάσταση.	<b>Κωδ. 14903</b> <b>Κωδ. 14905</b>
PBA 18V/45 P4A		
PBA 18V/72 P4A		
Ταχυφορτιστής μπαταρίας GARDENA AL 1830 CV P4A	Μπαταρίες για τη γρήγορη φόρτιση του συστήματος POWER FOR ALL PBA 18V..W-..	<b>Κωδ. 14901</b>

## 8. ΣΕΡΒΙΣ/ΕΓΓΥΗΣΗ

### Σέρβις:

Επικοινωνήστε με τη διεύθυνση που αναγράφεται στη συνοδευτική κάρτα εγγύησης.

### Δήλωση εγγύησης:

Η εγγύηση παρέχεται αποκλειστικά με βάση τους όρους που αναγράφονται στη συνοδευτική κάρτα εγγύησης.

### Αναλώσιμα:

Το μαχαίρι και το σύστημα κίνησης έκκεντρου είναι αναλώσιμα εξαρτήματα, συνεπώς εξαιρούνται από την εγγύηση.

<p><b>DE EU-Konformitätserklärung</b> Der Unterzeichnende bestätigt als Bevollmächtigter des Herstellers, der GARDENA Germany AB, PO Box 7454, S-103 92, Stockholm, Schweden, dass das (die) nachfolgend bezeichnete(n) Geräte(n) in der von uns in Verkehr gebrachten Ausführung die Anforderungen der harmonisierten EU-Richtlinien, EU-Sicherheitsstandards und produktspezifischen Standards erfüllen/erfüllen. Bei einer nicht mit uns abgestimmten Änderung des (der) Geräte(s) verliert diese Erklärung ihre Gültigkeit.</p>	<p><b>HU EU megfeleléségi nyilatkozat</b> Az alulírott, a GARDENA Germany AB, Pf. 7454, S-103 92, Stockholm, Svédország megbízotti minőségében megerősíti, hogy az általunk alábbi kivitelben forgalomba hozott, lent nevezett eszköz(ök) megfelel(nek) az unióis irányelvekkel összhangban hozott nemzeti előírások követelményeinek, az EU biztonsági szabványainak és a konkrét termékre vonatkozó szabványoknak. Az eszköz(ök)nek minden megjelölt módosítás esetén ez a nyilatkozat érvényét veszti.</p>
<p><b>EN EC Declaration of Conformity</b> The undersigned hereby certifies as the authorized representative of the manufacturer, GARDENA Germany AB, PO Box 7454, S-103 92, Stockholm, Sweden, that, when leaving our factory, the unit(s) indicated below is/are in accordance with the harmonised EU guidelines, EU standards of safety and product specific standards. This certificate becomes void if the unit(s) is/are modified without our approval.</p>	<p><b>CS EU prohlášení o shodě</b> Podpisem osoba plnomocněná výrobcem GARDENA Germany AB, PO Box 7454, S-103 92, Stockholm, Švédsko potvrzuje, že v následujícím uvedený(-é) přístroj(-e) v provedení námi uvedeném na trh splňuje/splňují požadavky směrnice EU, bezpečnostních norem EU a norem specifických pro výrobek. V případě změny přístroje(-ů), která s námi nebyla dohodnuta, ztrácí toto prohlášení svou platnost.</p>
<p><b>FR Déclaration de conformité CE</b> Le soussigné déclare, en tant que mandataire du fabricant, la GARDENA Germany AB, PO Box 7454, S-103 92, Stockholm, Suède, qu'à la sortie de ses usines le matériel nel désigné ci-dessous était conforme aux prescriptions des directives européennes énoncées ci-après et conforme aux règles de sécurité et autres règles qui lui sont applicables dans le cadre de l'Union européenne. Toute modification portée sur ce(s) produit(s) sans l'accord express de notre part supprime la validité de ce certificat.</p>	<p><b>SK EÚ vyhlásenie o zhode</b> Dolú podpísaný potvrdzuje, ako splnomocnený zástupca výrobcu, GARDENA Germany AB, PO Box 7454, S-103 92, Stockholm, Švédsko, potvrdzuje, že ďalej označené zariadenie/a vo vyhotovení uvedenom na trh spĺňa/jú požiadavky harmonizovaných smerníc EU, bezpečnostných štandardov EÚ a predpisov, špecifických pre dané výrobky. Pri zmene zariadenia/zariadení, ktorá nebola odsúhlasená našou spoločnosťou, stráca toto vyhlásenie platnosť.</p>
<p><b>NL EU-conformiteitsverklaring</b> De ondergetekende bevestigt als gevolmachtigde van de fabrikant, GARDENA Germany AB, PO Box 7454, S-103 92, Stockholm, Zweden, dat het/ de onderstaand vermelde apparaat/apparaten in de door ons in de handel gebrachte uitvoering voldoet/voldoen aan de eisen van de geharmoniseerde EU-richtlijnen, EU-veiligheidsnormen en productspecifieke normen. Bij een niet met ons afgestemde verandering van het apparaat/de apparaten verliest deze verklaring haar geldigheid.</p>	<p><b>EL Δήλωση συμμόρφωσης ΕΕ</b> Ο υπογεγραμμένος βεβαιώνει ως πληρεξούσιος του κατασκευαστή, της εταιρείας GARDENA Germany AB, T.Θ. 7454, S-103 92, Στοκχόλμη, Σουηδία, ότι η(οι) παρακάτω αναφερόμενη(ς) συσκευή(ές) στην έκδοσή που τίθεται από εμάς σε κυκλοφορία πληροί/πληρούν τις απαιτήσεις των εναρμονισμένων οδηγιών της ΕΕ, προτύπων ασφαλείας της ΕΕ και των ειδικών για το προϊόν προτύπων. Σε περίπτωση τροποποίησης της (των) συσκευής(ών) χωρίς προηγούμενη συνεννόηση με την εταιρεία μας παύει να ισχύει η δήλωση.</p>
<p><b>SV EU-försäkran om överensstämmelse</b> Undertecknad intygar som befulldäktad företrädare för tillverkaren, GARDENA Germany AB, PO Box 7454, S-103 92, Stockholm, Sverige, att nedan angiven apparat/ nedan angivna apparater i det utförande vi har släppt på marknaden, uppfyller förordningarna i de harmoniserade EU-direktiv, EU-säkerhetsstandarderna och de produktspecifika standarderna. Denna försäkran upphör att gälla vid en ändring av apparaten/apparaterna som inte har stämts av med oss.</p>	<p><b>SL Izjava EU o skladnosti</b> Spodaj podpisani kot pooblaščenec proizvajalca GARDENA Germany AB, PO Box 7454, S-103 92, Stockholm, Švedska, potrjuje, da v nadaljevanju označene naprave v izvedbi, v kakršni smo jih dali v promet, izpolnjuje zahteve usklajenih direktiv EU, varnostnega standarda EU in standardov, ki veljajo za posamezne izdelke. V primeru spremembe naprave, ki ni usklajena z nami, ta izjava neha veljati.</p>
<p><b>DA EU-overensstemmelseserklæring</b> Underskriveren bekræfter som fuldmægtig for producenten, GARDENA Germany AB, PO Box 7454, S-103 92, Stockholm, Sverige, at det (de) efterfølgende betegnede apparat(er) i den af os markedsførte udførelse opfylder kravene i de harmoniserede EU-direktiver, EU-sikkerhedsstandarder og produktspecifikke standarder. Foretages en ændring af apparatet/apparaterne, der ikke er aftalt med os, mister denne erklæring sin gyldighed.</p>	<p><b>HR EU izjava o skladnosti</b> Dolje potpisani kao ovlaštenik proizvođača, tvrtke GARDENA Germany AB, PO Box 7454, S-103 92, Stockholm, Švedska, potvrđujem da nize naznačene uređaj(i) odgovaraju izvedbe koji/koje smo iznijeli na tržište ispunjavaju kriterije uskladenih direktiva EU i sigurnosnih standarda EU kao i standarda koji se tiču proizvoda. Ova izjava gubi valjanost u slučaju izmjena uređaja koje nisu prethodno ugovorene s nama.</p>
<p><b>FI EU-vaatimustenmukaisuusvakuutus</b> Allekirjoittanut vahvistaa valmistajan, GARDENA Germany AB, PO Box 7454, S-103 92, Tukholma, Ruotsi, valtuuttamansa henkilöä, että seuraava laite täyttää/ seuraavat laitteet täyttävät meidän toimittamassa mallissa yhdenmukaistettujen EU-direktiivien, EU-turvallisuusmääräysten ja tuotekohtaisen standardien vaatimukset. Laitteen/ laitteiden muutoksissa, joista ei ole sovittu meidän kanssamme, menettää tämä selvitys voimassolonsa.</p>	<p><b>RO Declarație de conformitate UE</b> Semnatarul, în calitate sa de împuternicit al producătorului GARDENA Germany AB, PO Box 7454, S-103 92, Stockholm, Suedia, confirmă că aparatul (aparatele) descrise în cele ce urmează, în execuția pusă de noi pe piață îndeplinesc cerințele directivei armonizate UE, ale standardelor de siguranță UE și ale standardelor specifice produsului. În cazul modificării fără aprobarea noastră prealabilă a aparatului (aparatoarelor), această declarație își pierde valabilitatea.</p>
<p><b>IT Dichiarazione di conformità UE</b> Il sottoscritto, in quanto soggetto autorizzato dal produttore, GARDENA Germany AB, PO Box 7454, S-103 92, Stoccolma, Svezia, dichiara che l'apparecchio/gli apparecchi di seguito denominato/i, nella versione da noi immessa in commercio, soddisfa/ no i requisiti delle direttive UE armonizzate, degli standard di sicurezza europei e degli standard specifici per il prodotto. La presente dichiarazione perde di validità in caso di modifica dell'apparecchio/ degli apparecchi non concordata con noi.</p>	<p><b>BG ЕС-Декларация за съответствие</b> Долноподписаният удостоверява като пълномощник на производителя GARDENA Germany AB, PO Box 7454, S-103 92, Стокхолм, Швеция, че по-долу описаният(ите) уред(и) във варианта на изпълнение пунат от нас на пазара изпълнява/ изпълняват изискванията на хармонизираните ЕС-директиви, ЕС-норми за безопасност и специфичните норми за продукцията. В случай на промяна на уред(ите), която не е съгласувана с нас, тази декларация губи своята валидност.</p>
<p><b>ES Declaración de conformidad de la UE</b> El firmante confirma, en calidad de apoderado del fabricante GARDENA Germany AB, PO Box 7454, S-103 92 Estocolmo (Suecia), que el/ los aparato(s) mencionado(s) a continuación cumple(n), en la versión lanzada al mercado por nuestra empresa, los requisitos de las directivas de la UE armonizadas, los estándares de seguridad de la UE y los estándares específicos del producto. La presente declaración perderá su validez si se modifica(n) el/ los aparato(s) sin previa aprobación por nuestra parte.</p>	<p><b>ET EL-i vastavusdeklaratsioon</b> Allakirjutajana kinnitab tootja, GARDENA Germany AB, PO Box 7454, S-103 92, Stockholm, Rootsi, poolt volitatud isikuna, et järgnevalt nimetatud seade (seadmed) täidab (täidavad) seadme poolt turule toodud versiooni kuul harmoniseeritud EL-i direktiivide, EL-i ohutusstandardite ja tooteühiste standardite nõudeid. Seadme (seadmete) meiega kooskõlastamata muudatuse tegemise korral kaotab käesolev deklaratsioon oma kehtivuse.</p>
<p><b>PT Declaração CE de Conformidade</b> O abaixo-assinado, na qualidade de representante do fabricante, GARDENA Germany AB, PO Box 7454, S-103 92, Stockholm, Schweden, confirma que o(s) aparelho(s) a seguir designado(s) no modelo lançado por nós no mercado cumpre/ cumprem os requisitos das diretivas UE harmonizadas, as normas de segurança UE e as normas específicas para estes produtos. Esta declaração perde a sua validade se forem realizadas alterações no(s) aparelho(s) sem o nosso consentimento.</p>	<p><b>LT ES atitikties deklaracija</b> Pasirašantis, kaip gamintojo, GARDENA Germany AB, PO Box 7454, S-103 92, Stokholmas, Švedija, įgaliotasis atstovas patvirtina, kad žemiau nurodyti(-ų) prietaisai(-ų) modeliai, kurie buvo pagaminti mūsų gamykloje, atitinka darniasias ES direktyvas, ES saugumo standartus ir specifinius gaminių standartus. Atlikus bet koki prietaisai(-ų) pakeitimą, kuris nėra suderintas su mumis, ši deklaracija praranda galiojimą.</p>
<p><b>PL Deklaracja zgodności UE</b> Nижєj podpisany potwierdza jako upoważniony przedstawiciel producenta, spółki GARDENA Germany AB, PO Box 7454, S-103 92, Stokholm, Szwecja, że określone poniżej urządzenie/-nia w wersji wprowadzonej przez nas do obrotu spełnia/ -niają wymogi zharmonizowanych dyrektyw UE, norm bezpieczeństwa UE oraz norm dotyczących konkretnych produktów. Niniejsza deklaracja traci ważność w przypadku wprowadzania niezgodnych z nami zmian urządzenia/-n.</p>	<p><b>LV ES atbilstības deklarācija</b> Lēmā parakstījis persona kā ražotāja, GARDENA Germany AB, PO Box 7454, S-103 92, Stokholma, Zviedrija, pilnvarotais pārstāvis apstiprina, ka tālāk norādītā(-s) ierīcē(-s) izpildījuma, kādā mēs to (tās) esam laidījuši tirgū, atbilst skaidrotajām ES direktīvam, ES drošības standartiem un konkrētiem produktām noteiktiem standartiem. Ierīcē(-s) veicot ar mums nesaskaņotas izmaiņas, šī deklarācija zaudē savu spēku.</p>

<p>Produktbezeichnung: Description of the product: Désignation du produit : Beschrijving van het product: Beskrivning av produkten: Beskrivelse af produktet: Tuoteen kuvaus: Descrizione del prodotto: Descripción del producto: Descrição do produto: Opis produktu: A termék leírása: Popis výrobku: Popis produktu: Περιγραφή του προϊόντος: Opis izdelka: Opis proizvoda: Descrierea produsului: Описание на продукта: Toote kirjeldus: Gaminio aprašas: Izstrādājuma apraksts:</p>	<p><b>Akku-Heckenschere</b> <b>Battery Hedge Trimmer</b> <b>Taille-haies à batterie</b> <b>Accu-heggenschaar</b> <b>Accu-häcksax</b> <b>Hækkeklipper med genopladelig accu</b> <b>Akkukäyttöinen pensasleikkuri</b> <b>Tagliasiepi a batteria</b> <b>Recortasetos con Accu</b> <b>Corta sebas a batería</b> <b>Akumulatorowe nożyce do żywoplotu</b> <b>Akkumulatorové nožičky na živý plot</b> <b>Akumulatorové nožnice na živý plot</b> <b>Μπρωτοουπορμάλιθο μπαταρίας</b> <b>Akumulatorske škarje za živo mejo</b> <b>Baterijske škare za živicu</b> <b>Trimmer de gard viu cu baterie</b> <b>Акумулаторна ножица за жив плет</b> <b>Akuga hekkilõikur</b> <b>Akkumulatorinēs gyvatvoriņi žirklēs</b> <b>Ar akumulatoru darbināmas dzīvzoga šķēres</b></p>	<p>Harmonisierte EN-Normen / Harmonised EN:  Schall-Leistungspegel: gemessen/ garantiert Noise level: measured/ guaranteed Niveau sonore : mesuré/ garanti Geluksniveaui: gēmeten/ gegarandeerd Ljudnivå: uppmätt/ garanterad Støjniveau: målt/ garanteret Äänitaso: mitattu/ taattu Livello acustico: misurato/ garantito Nivel de ruido: medido/ garantizado Nivel de ruido: medido/ garantido Poziom hałas: zmierzony/ gwarantowany Zajszint: mért/ garantált Hladina hluku: naměřená/ zaručená</p> <p>Anbringningsjahr der CE-Kennzeichnung: Year of CE marking: Année d'apposition du marquage CE : Installatiejaar van de CE-aanduiding: Märkningsår: CE-Märkningsår: CE-merkin kiinnitysvuosi: Anno di applicazione della certificazione CE: Colocación del distintivo CE: Ano de marcação pela CE: Rok nadania oznakowania CE:</p> <p>Ul m, den 15.03.2022 Ul m, 15.03.2022 Fait à Ul m, le 15.03.2022 Ul m, 15-03-2022 Ul m, 2022.03.15. Ul m, 15.03.2022 Umissa, 15.03.2022 Ul m, 15.03.2022 Ul m, 15.03.2022 Ul m, 15.03.2022 Ul m, 15.03.2022 Ul m, 15.03.2022 Ul m, 15.03.2022 Ul m, 15.03.2022 Ul m, 15.03.2022 Ul m, 15.03.2022 Ul m, 15.03.2022 Ul m, 15.03.2022 Ul m, 15.03.2022 Ul m, 15.03.2022</p>	<p><b>EN ISO 12100</b> <b>EN 62841-1</b> <b>EN 62841-4-2</b></p> <p>nameranē/zaručené μετρημένο/εγγυημένο izmerjena/ zagotovljena mjerena/ zajamčena māsurat/ garantat измерено/ гарантирано mōdēdētud/ ganteeritud išmatuotas/ garantuojamas mērītas/ garantētais</p> <p><b>86 dB(A) / 88 dB(A)</b></p>
<p>Produkttyp: Product type: Type de produit: Producttype: Producttype: Producttype: Tuotetyyppi: Tipo adi prodotto: Tipo de producto: Tipo de produto: Typ produktu:</p> <p>Terméktípus: Druh výrobku: Typ produitu: Typoos προϊόντος: Vrsta izdelka: Vrsta proizvoda: Tip produsu: Тип продукту: Tootetüüp: Gaminio tipas: Produkta veids:</p> <p><b>2006/42/EG</b> <b>Direktive EU:</b> <b>2011/65/EU</b> <b>EC direktive:</b> <b>2014/30/EU</b> <b>Direktive CE:</b> <b>2014/30/EU</b> <b>Директиви на EO:</b> <b>2014/30/EU</b> <b>EU direktiivid:</b></p>	<p>Artikelnummer: Article number: Référéncie : Artikelnummer: Artikelnummer: Artikelnummer: Tuotennumero: Codice articolo: Referencia: Número de referéncia: Numer katalogowy:</p> <p>Cikkszámok: Objednací číslo: Objednávacie číslo: Κωδικός είδους: Številka izdelka: Kataloški broj: Cod article: Артикул номер: Artiklinumber: Dahies numeris: Artikula numurs:</p> <p>Hinterlegte Dokumentation: GARDENA Technische Dokumentation, M. Jäger, 89079 Ulm</p> <p>Deposited Documentation: GARDENA Technical Documentation, M. Jäger, 89079 Ulm</p> <p>Documentation déposée : Documentation technique GARDENA, M. Jäger, 89079 Ulm</p> <p>Konformitätsbewertungs- verfahren: Nach 2000/14/EG Art. 14 Anhang V</p> <p>Conformity Assessment Procedure: according to 2000/14/EC Art.14 Annex V</p> <p>Procédure d'évaluation de la conformité : Selon 2000/14/CE art. 14 Annexe V</p>	<p>CE-jelzés elhelyezésének éve: Rok umístění značky CE: Rok udelenia značky CE: Ετος οµάρτος CE: Leto namestitve CE-oznake: Godina dobivanja CE oznake: Anul de marcare CE: Година на поставяне на CE-маркировка: CE-mārgistuse paigaldamise aasta: Metai, kada pažymėta CE-ženklui: CE-marķējuma uzlikšanas gads:</p> <p><b>2022</b></p> <p>Der Bevollmächtigte Authorised representative Le mandataire De gevolmachtigde Auktoriserad representant Autoriseret repræsntant Valtuutettu edustaja Persona delegata La persona autorizada O representante Pelnomocnik Meghatalmazott Splnomocnēnc Splnomocnený Ο εξουσιοδοτημένος Rooblaščenec Ovlaštena osoba Conducerea tehnică Упълномощен Volitatu esindaja Igalotias atstovas Pilnvarotā persona</p> <p><i>Reinhard Pompe</i> <b>Reinhard Pompe</b> Vice President</p> <p><i>Wolfgang Engelhardt</i> <b>Wolfgang Engelhardt</b> Vice President Supply Chain</p>	

**EN UKCA Declaration of Conformity**

The manufacturer: GARDENA Germany AB, PO Box 7454, S-103 92 Stockholm, Sweden hereby certifies, when leaving our factory, the unit(s) indicated below is/are in accordance with the UK Regulations, designated standards of safety and product specific designated standards. This certificate becomes void if the units are modified without our approval.

Description of the Product: **Battery Hedge Trimmer**

Product type: **EasyCut 40/18V P4A**

Article Number: **14733**

UK regulations: **S.I. 2008/1597  
S.I. 2016/1091  
S.I. 2012/3032  
S.I. 2001/1701**

Designated Standards: **EN ISO 12100  
EN 62841-1  
EN 62841-4-2**

Authorised Representative: **Husqvarna UK Limited**

Deposited Documentation: **Preston Road,  
Aycliffe,  
County Durham  
UK  
DL5 6 UP**

Conformity Assessment Procedure: **According to S.I. 2001/1701 Art. 11 Schedule 8**

Noise level: measured / guaranteed **86 dB(A) / 88 dB(A)**

Aycliffe, 15.03.2022

Authorised Representative:



**John Thompson**  
Director

**HWVFKODQGRUPDO\**  
GARDENA Manufacturing GmbH  
Central Service  
Hans-Lorensen-StraÙe 40  
D-89079 Ulm  
Produktfragen:  
(+49) 731 490-123  
Reparaturen:  
(+49) 731 490-290  
www.gardena.com/de/kontakt

**GDQLD**  
KRAFT SHPK  
Autostrada Tirane-Durres  
Km 7  
1051 Tirane  
Phone: (+355) 69 877 7821  
info@kraft.al

**SIJHOWLOD**  
ROBERTO C. RUMBO S.R.L.  
Predio Norlog  
Lote 7  
Benavidez, ZC. 1621  
Buenos Aires  
Phone: (+54) 11 5263-7862  
ventas@rumbosrl.com.ar

**SPHOLD**  
AES Systems LLC  
Marshal Babajanyan Avenue 56/2  
0022 Yerevan  
Phone: (+374) 60 651 651  
masisohanyan@icloud.com

**XWUDOLD**  
Husqvarna Australia Pty. Ltd.  
Locked Bag 5  
Central Coast BC  
NSW 2252  
Phone: (+61) (0) 2 4352 7400  
customer.service@husqvarna.com.au

**XWULDGWUHUHLFK**  
Husqvarna Austria GmbH  
Industriezeile 36  
4010 Linz  
Tel.: (+43) 732 77 01 01-485  
service.gardena@husqvarnagroup.com

**SIJEDLMDO**  
3URTUHWLWLUPOV<  
Aliyar Aliyev 212, Baku, Azerbaijan  
Sales: +994 70 326 07 14  
Aftersales: +994 70 326 07 14  
www.progress-garden-az  
info@progress-garden.az

**OKUDLO**  
M.H. Al-Mahroos  
BUILDING 208, BLOCK 356,  
ROAD 328  
Salhiya  
Phone: +973 1740 8090  
almahroos@almahroos.com

**RDUMW63**  
&#x26;  
&#x26;  
&#x26;  
mg@mastergarden.by

**ROJLK**  
Husqvarna Belgium nv  
Gardena Division  
Leuvensesteenweg 542  
Plein II E  
1920 Zaventem  
Belgie

**WOLD+HUJRYLOD**  
Silk Trade d.o.o.  
Poslovna Zona Vite Br. 20  
Phone: (+387) 61 165 593  
info@silktrade.com.ba

**ODJO**  
Nordtech Maquinas e Motores Ltd.  
Avenida Juscelino Kubitschek  
de Oliveira Curitiba  
3003 Brazil  
Phone: (+55) 41 3595-9600  
contato@nordtech.com.br  
www.nordtech.com.br

**GDULD**  
52/5b16a  
&#x26;  
&#x26;  
&#x26;  
info@agroland.eu

**&DODGD86\$**  
GARDENA Canada Ltd.  
125 Edgeware Road  
Unit 15 A  
Brampton L6Y 0P5  
ON, Canada  
Phone: (+1) 905 792 93 30  
gardena.customerservice@husqvarnagroup.com

**&KLOH**  
REPRESENTACIONES JCE S.A.  
AV. DEL VALLE NORTE 857 PISO 4  
HUICHIURABA, SANTIAGO, CHILE  
Phone: (+56) 2 2414 2600  
contacto@jce.cl

**&KLQD**  
Husqvarna (Shanghai)  
Management Co., Ltd.  
+86 21 606088  
3F, Beng Square B,  
No 207, Song Hong Rd.,  
Chang Ning District,  
Shanghai, PRC. 200335  
+86 21 606088  
J010335  
Equipos de Toyama Colombia SAS  
Cra. 68 D No 25 B 86 Of. 618  
(GLLR7RIUHHOWUDO  
Bogota  
Phone: +57 (1) 703 95 20 /  
+57 (1) 703 95 22  
servicioclientes@toyama.com.co  
www.toyama.com.co

**&RWVSLFD**  
Exim CIA Costa Rica  
Calle 25A, B\*. Montealegre  
Zapote  
San Jose  
Costa Rica  
Phone: (+506) 2221-5654 / (+506) 2221-5659  
eximcostarica@gmail.com

**OEOUORODOWOLOD**  
Husqvarna Austria GmbH  
Industriezeile 36  
4010 Linz  
Phone: (+43) 732 77 01 01-485  
service.gardena@husqvarnagroup.com

**&SUX**  
Pantelis Papadopoulos S.A.  
92 Athinou Avenue  
Athens  
10442 Greece  
Phone: (+30) 21 0519 3100  
infocyp@papadopoulos.com.gr

**&HFKSHSKOLF**  
Gardena  
Service Center Vrbo  
c/o Husqvarna  
Manufacturing CZ s.r.o.  
Jesenicka 146  
79326 Vrbo pod Prademem  
Phone: 800 100 425  
servis@gardena.cz

**HOPDUN**  
GARDENA DANMARK  
Lejrvej 19, st.  
3500 Varlose  
Tlf.: (+45) 70 26 47 70  
gardenadk@husqvarnagroup.com  
www.gardena.com / dk

**RPLOLDFSDHSHKOLF**  
BOSQUESA, S.R.L.  
Carretera Santiago Lincey  
Km. 5 1/2  
Esquina Copal II  
Santiago De Los Caballeros  
51000 Dominican Republic  
Phone: (+1) 809-562-0476  
contacto@bosquesa.com.do

**(USW**  
Universal Agencies Co  
26, Abdel Hamid Lofly St.  
Giza  
Phone: (+20) 3 761 57 57

**(WRQLD**  
Husqvarna Eesti OU  
Valdeku 132  
EE-11216 Tallinn  
info@gardena.ee

**(LODOG**  
Oy Husqvarna Ab  
Juurakkolie 5 B 2  
01510 Vantaa  
ZZZJUGHODA

**JUDOFH**  
Husqvarna France  
9711 Allee des pierres mayettes  
92635 Gennevilliers Cedex  
France  
http://www.gardena.com/fr  
N AZUR: 0 810 00 78 23  
(Prix d'un appel local)

**FRILLD**  
Transporter LLC  
#70, Bellashvili street  
0159 Tbilisi, Georgia  
Number: (+995) 322 14 71 71  
info@transporter.com.ge  
www.transporter.com.ge

**6HUYLFHSGUHVVDOG**  
PSRUWUHWROHWDWOLWLOD  
Husqvarna UK Ltd  
Preston Road  
RDJLJGGMWLD03DUN  
THZWRWOLJ  
County Durham  
DL5 6JP  
Phone: (+44) (0) 344 844 4558  
info.gardena@husqvarna.co.uk

**SHHFFH**  
&#x26;  
&#x26;  
&#x26;  
info@papadopoulos.com.gr

**+ROJLROJ**  
Tung Tai Company  
151-153 Hoi Bun Road  
Kwun Tong, Kowloon  
Hong Kong  
Phone: (+852) 3583 1662  
admin@tungtaico.com

**+RDJU\**  
Husqvarna Magyarorszag Kft.  
Ezred u. 1 – 3  
1044 Budapest  
Phone: (+36) 1 251-4161  
vevoszolgalat.husqvarna@husqvarna.hu

**FHODOG**  
BYKO ehf.  
Skemmuvaggi 2a  
200 Kopavogur  
Phone: (+354) 515 4000  
byko@byko.is

**MHG Verslun ehf**  
Vikurhvarf 8  
203 Kopavogur  
Phone: (+354) 544 4656

**+RDJUV\**  
Husqvarna Magyarorszag Kft.  
Ezred u. 1 – 3  
1044 Budapest  
Phone: (+36) 1 251-4161  
vevoszolgalat.husqvarna@husqvarna.hu

**FHODOG**  
BYKO ehf.  
Skemmuvaggi 2a  
200 Kopavogur  
Phone: (+354) 515 4000  
byko@byko.is

**MHG Verslun ehf**  
Vikurhvarf 8  
203 Kopavogur  
Phone: (+354) 544 4656

**+RDJUV\**  
Husqvarna Magyarorszag Kft.  
Ezred u. 1 – 3  
1044 Budapest  
Phone: (+36) 1 251-4161  
vevoszolgalat.husqvarna@husqvarna.hu

**FHODOG**  
BYKO ehf.  
Skemmuvaggi 2a  
200 Kopavogur  
Phone: (+354) 515 4000  
byko@byko.is

**MHG Verslun ehf**  
Vikurhvarf 8  
203 Kopavogur  
Phone: (+354) 544 4656

**+RDJUV\**  
Husqvarna Magyarorszag Kft.  
Ezred u. 1 – 3  
1044 Budapest  
Phone: (+36) 1 251-4161  
vevoszolgalat.husqvarna@husqvarna.hu

**FHODOG**  
BYKO ehf.  
Skemmuvaggi 2a  
200 Kopavogur  
Phone: (+354) 515 4000  
byko@byko.is

**MHG Verslun ehf**  
Vikurhvarf 8  
203 Kopavogur  
Phone: (+354) 544 4656

**+RDJUV\**  
Husqvarna Magyarorszag Kft.  
Ezred u. 1 – 3  
1044 Budapest  
Phone: (+36) 1 251-4161  
vevoszolgalat.husqvarna@husqvarna.hu

**FHODOG**  
BYKO ehf.  
Skemmuvaggi 2a  
200 Kopavogur  
Phone: (+354) 515 4000  
byko@byko.is

**MHG Verslun ehf**  
Vikurhvarf 8  
203 Kopavogur  
Phone: (+354) 544 4656

**+RDJUV\**  
Husqvarna Magyarorszag Kft.  
Ezred u. 1 – 3  
1044 Budapest  
Phone: (+36) 1 251-4161  
vevoszolgalat.husqvarna@husqvarna.hu

**FHODOG**  
BYKO ehf.  
Skemmuvaggi 2a  
200 Kopavogur  
Phone: (+354) 515 4000  
byko@byko.is

**MHG Verslun ehf**  
Vikurhvarf 8  
203 Kopavogur  
Phone: (+354) 544 4656

**+RDJUV\**  
Husqvarna Magyarorszag Kft.  
Ezred u. 1 – 3  
1044 Budapest  
Phone: (+36) 1 251-4161  
vevoszolgalat.husqvarna@husqvarna.hu

**FHODOG**  
BYKO ehf.  
Skemmuvaggi 2a  
200 Kopavogur  
Phone: (+354) 515 4000  
byko@byko.is

**MHG Verslun ehf**  
Vikurhvarf 8  
203 Kopavogur  
Phone: (+354) 544 4656

**+RDJUV\**  
Husqvarna Magyarorszag Kft.  
Ezred u. 1 – 3  
1044 Budapest  
Phone: (+36) 1 251-4161  
vevoszolgalat.husqvarna@husqvarna.hu

**FHODOG**  
BYKO ehf.  
Skemmuvaggi 2a  
200 Kopavogur  
Phone: (+354) 515 4000  
byko@byko.is

**MHG Verslun ehf**  
Vikurhvarf 8  
203 Kopavogur  
Phone: (+354) 544 4656

**+RDJUV\**  
Husqvarna Magyarorszag Kft.  
Ezred u. 1 – 3  
1044 Budapest  
Phone: (+36) 1 251-4161  
vevoszolgalat.husqvarna@husqvarna.hu

**FHODOG**  
BYKO ehf.  
Skemmuvaggi 2a  
200 Kopavogur  
Phone: (+354) 515 4000  
byko@byko.is

**MHG Verslun ehf**  
Vikurhvarf 8  
203 Kopavogur  
Phone: (+354) 544 4656

**+RDJUV\**  
Husqvarna Magyarorszag Kft.  
Ezred u. 1 – 3  
1044 Budapest  
Phone: (+36) 1 251-4161  
vevoszolgalat.husqvarna@husqvarna.hu

**FHODOG**  
BYKO ehf.  
Skemmuvaggi 2a  
200 Kopavogur  
Phone: (+354) 515 4000  
byko@byko.is

**MHG Verslun ehf**  
Vikurhvarf 8  
203 Kopavogur  
Phone: (+354) 544 4656

**+RDJUV\**  
Husqvarna Magyarorszag Kft.  
Ezred u. 1 – 3  
1044 Budapest  
Phone: (+36) 1 251-4161  
vevoszolgalat.husqvarna@husqvarna.hu

**FHODOG**  
BYKO ehf.  
Skemmuvaggi 2a  
200 Kopavogur  
Phone: (+354) 515 4000  
byko@byko.is

**MHG Verslun ehf**  
Vikurhvarf 8  
203 Kopavogur  
Phone: (+354) 544 4656

**+RDJUV\**  
Husqvarna Magyarorszag Kft.  
Ezred u. 1 – 3  
1044 Budapest  
Phone: (+36) 1 251-4161  
vevoszolgalat.husqvarna@husqvarna.hu

**FHODOG**  
BYKO ehf.  
Skemmuvaggi 2a  
200 Kopavogur  
Phone: (+354) 515 4000  
byko@byko.is

**MHG Verslun ehf**  
Vikurhvarf 8  
203 Kopavogur  
Phone: (+354) 544 4656

**+RDJUV\**  
Husqvarna Magyarorszag Kft.  
Ezred u. 1 – 3  
1044 Budapest  
Phone: (+36) 1 251-4161  
vevoszolgalat.husqvarna@husqvarna.hu

**FHODOG**  
BYKO ehf.  
Skemmuvaggi 2a  
200 Kopavogur  
Phone: (+354) 515 4000  
byko@byko.is

**MHG Verslun ehf**  
Vikurhvarf 8  
203 Kopavogur  
Phone: (+354) 544 4656

**+RDJUV\**  
Husqvarna Magyarorszag Kft.  
Ezred u. 1 – 3  
1044 Budapest  
Phone: (+36) 1 251-4161  
vevoszolgalat.husqvarna@husqvarna.hu

**FHODOG**  
BYKO ehf.  
Skemmuvaggi 2a  
200 Kopavogur  
Phone: (+354) 515 4000  
byko@byko.is

**MHG Verslun ehf**  
Vikurhvarf 8  
203 Kopavogur  
Phone: (+354) 544 4656

**+RDJUV\**  
Husqvarna Magyarorszag Kft.  
Ezred u. 1 – 3  
1044 Budapest  
Phone: (+36) 1 251-4161  
vevoszolgalat.husqvarna@husqvarna.hu

**FHODOG**  
BYKO ehf.  
Skemmuvaggi 2a  
200 Kopavogur  
Phone: (+354) 515 4000  
byko@byko.is

**MHG Verslun ehf**  
Vikurhvarf 8  
203 Kopavogur  
Phone: (+354) 544 4656

**+RDJUV\**  
Husqvarna Magyarorszag Kft.  
Ezred u. 1 – 3  
1044 Budapest  
Phone: (+36) 1 251-4161  
vevoszolgalat.husqvarna@husqvarna.hu

**FHODOG**  
BYKO ehf.  
Skemmuvaggi 2a  
200 Kopavogur  
Phone: (+354) 515 4000  
byko@byko.is

**MHG Verslun ehf**  
Vikurhvarf 8  
203 Kopavogur  
Phone: (+354) 544 4656

**+RDJUV\**  
Husqvarna Magyarorszag Kft.  
Ezred u. 1 – 3  
1044 Budapest  
Phone: (+36) 1 251-4161  
vevoszolgalat.husqvarna@husqvarna.hu

**FHODOG**  
BYKO ehf.  
Skemmuvaggi 2a  
200 Kopavogur  
Phone: (+354) 515 4000  
byko@byko.is

**MHG Verslun ehf**  
Vikurhvarf 8  
203 Kopavogur  
Phone: (+354) 544 4656

**+RDJUV\**  
Husqvarna Magyarorszag Kft.  
Ezred u. 1 – 3  
1044 Budapest  
Phone: (+36) 1 251-4161  
vevoszolgalat.husqvarna@husqvarna.hu

**FHODOG**  
BYKO ehf.  
Skemmuvaggi 2a  
200 Kopavogur  
Phone: (+354) 515 4000  
byko@byko.is

**MHG Verslun ehf**  
Vikurhvarf 8  
203 Kopavogur  
Phone: (+354) 544 4656

**+RDJUV\**  
Husqvarna Magyarorszag Kft.  
Ezred u. 1 – 3  
1044 Budapest  
Phone: (+36) 1 251-4161  
vevoszolgalat.husqvarna@husqvarna.hu

**FHODOG**  
BYKO ehf.  
Skemmuvaggi 2a  
200 Kopavogur  
Phone: (+354) 515 4000  
byko@byko.is

**MHG Verslun ehf**  
Vikurhvarf 8  
203 Kopavogur  
Phone: (+354) 544 4656

**+RDJUV\**  
Husqvarna Magyarorszag Kft.  
Ezred u. 1 – 3  
1044 Budapest  
Phone: (+36) 1 251-4161  
vevoszolgalat.husqvarna@husqvarna.hu

**FHODOG**  
BYKO ehf.  
Skemmuvaggi 2a  
200 Kopavogur  
Phone: (+354) 515 4000  
byko@byko.is

**MHG Verslun ehf**  
Vikurhvarf 8  
203 Kopavogur  
Phone: (+354) 544 4656

**+RDJUV\**  
Husqvarna Magyarorszag Kft.  
Ezred u. 1 – 3  
1044 Budapest  
Phone: (+36) 1 251-4161  
vevoszolgalat.husqvarna@husqvarna.hu

**FHODOG**  
BYKO ehf.  
Skemmuvaggi 2a  
200 Kopavogur  
Phone: (+354) 515 4000  
byko@byko.is

**MHG Verslun ehf**  
Vikurhvarf 8  
203 Kopavogur  
Phone: (+354) 544 4656

**+RDJUV\**  
Husqvarna Magyarorszag Kft.  
Ezred u. 1 – 3  
1044 Budapest  
Phone: (+36) 1 251-4161  
vevoszolgalat.husqvarna@husqvarna.hu

**FHODOG**  
BYKO ehf.  
Skemmuvaggi 2a  
200 Kopavogur  
Phone: (+354) 515 4000  
byko@byko.is

**MHG Verslun ehf**  
Vikurhvarf 8  
203 Kopavogur  
Phone: (+354) 544 4656

**+RDJUV\**  
Husqvarna Magyarorszag Kft.  
Ezred u. 1 – 3  
1044 Budapest  
Phone: (+36) 1 251-4161  
vevoszolgalat.husqvarna@husqvarna.hu

**FHODOG**  
BYKO ehf.  
Skemmuvaggi 2a  
200 Kopavogur  
Phone: (+354) 515 4000  
byko@byko.is

**MHG Verslun ehf**  
Vikurhvarf 8  
203 Kopavogur  
Phone: (+354) 544 4656

**+RDJUV\**  
Husqvarna Magyarorszag Kft.  
Ezred u. 1 – 3  
1044 Budapest  
Phone: (+36) 1 251-4161  
vevoszolgalat.husqvarna@husqvarna.hu

**FHODOG**  
BYKO ehf.  
Skemmuvaggi 2a  
200 Kopavogur  
Phone: (+354) 515 4000  
byko@byko.is

**MHG Verslun ehf**  
Vikurhvarf 8  
203 Kopavogur  
Phone: (+354) 544 4656

**+RDJUV\**  
Husqvarna Magyarorszag Kft.  
Ezred u. 1 – 3  
1044 Budapest  
Phone: (+36) 1 251-4161  
vevoszolgalat.husqvarna@husqvarna.hu

**FHODOG**  
BYKO ehf.  
Skemmuvaggi 2a  
200 Kopavogur  
Phone: (+354) 515 4000  
byko@byko.is

**MHG Verslun ehf**  
Vikurhvarf 8  
203 Kopavogur  
Phone: (+354) 544 4656

**+RDJUV\**  
Husqvarna Magyarorszag Kft.  
Ezred u. 1 – 3  
1044 Budapest  
Phone: (+36) 1 251-4161  
vevoszolgalat.husqvarna@husqvarna.hu

**FHODOG**  
BYKO ehf.  
Skemmuvaggi 2a  
200 Kopavogur  
Phone: (+354) 515 4000  
byko@byko.is

**MHG Verslun ehf**  
Vikurhvarf 8  
203 Kopavogur  
Phone: (+354) 544 4656

**+RDJUV\**  
Husqvarna Magyarorszag Kft.  
Ezred u. 1 – 3  
1044 Budapest  
Phone: (+36) 1 251-4161  
vevoszolgalat.husqvarna@husqvarna.hu

**FHODOG**  
BYKO ehf.  
Skemmuvaggi 2a  
200 Kopavogur  
Phone: (+354) 515 4000  
byko@byko.is

**MHG Verslun ehf**  
Vikurhvarf 8  
203 Kopavogur  
Phone: (+354) 544 4656

**+RDJUV\**  
Husqvarna Magyarorszag Kft.  
Ezred u. 1 – 3  
1044 Budapest  
Phone: (+36) 1 251-4161  
vevoszolgalat.husqvarna@husqvarna.hu

**FHODOG**  
BYKO ehf.  
Skemmuvaggi 2a  
200 Kopavogur  
Phone: (+354) 515 4000  
byko@byko.is

**MHG Verslun ehf**  
Vikurhvarf 8  
203 Kopavogur  
Phone: (+354) 544 4656

**+RDJUV\**  
Husqvarna Magyarorszag Kft.  
Ezred u. 1 – 3  
1044 Budapest  
Phone: (+36) 1 251-4161  
vevoszolgalat.husqvarna@husqvarna.hu

**FHODOG**  
BYKO ehf.  
Skemmuvaggi 2a  
200 Kopavogur  
Phone: (+354) 515 4000  
byko@byko.is

**MHG Verslun ehf**  
Vikurhvarf 8  
203 Kopavogur  
Phone: (+354) 544 4656

**+RDJUV\**  
Husqvarna Magyarorszag Kft.  
Ezred u. 1 – 3  
1044 Budapest  
Phone: (+36) 1 251-4161  
vevoszolgalat.husqvarna@husqvarna.hu

**FHODOG**  
BYKO ehf.  
Skemmuvaggi 2a  
200 Kopavogur  
Phone: (+354) 515 4000  
byko@byko.is

**MHG Verslun ehf**  
Vikurhvarf 8  
203 Kopavogur  
Phone: (+354) 544 4656

**+RDJUV\**  
Husqvarna Magyarorszag Kft.  
Ezred u. 1 – 3  
1044 Budapest  
Phone: (+36) 1 251-4161  
vevoszolgalat.husqvarna@husqvarna.hu

**FHODOG**  
BYKO ehf.  
Skemmuvaggi 2a  
200 Kopavogur  
Phone: (+354) 515 4000  
byko@byko.is

**MHG Verslun ehf**  
Vikurhvarf 8  
203 Kopavogur  
Phone: (+354) 544 4656

**+RDJUV\**  
Husqvarna Magyarorszag Kft.  
Ezred u. 1 – 3  
1044 Budapest  
Phone: (+36) 1 251-4161  
vevoszolgalat.husqvarna@husqvarna.hu

**FHODOG**  
BYKO ehf.  
Skemmuvaggi 2a  
200 Kopavogur  
Phone: (+354) 515 4000  
byko@byko.is

**MHG Verslun ehf**  
Vikurhvarf 8  
203 Kopavogur  
Phone: (+354) 544 4656

**+RDJUV\**  
Husqvarna Magyarorszag Kft.  
Ezred u. 1 – 3  
1044 Budapest  
Phone: (+36) 1 251-4161  
vevoszolgalat.husqvarna@husqvarna.hu

**FHODOG**  
BYKO ehf.  
Skemmuvaggi 2a  
200 Kopavogur  
Phone: (+354) 515 4000  
byko@byko.is

**MHG Verslun ehf**  
Vikurhvarf 8  
203 Kopavogur  
Phone: (+354) 544 4656

**+RDJUV\**  
Husqvarna Magyarorszag Kft.  
Ezred u. 1 – 3  
1044 Budapest  
Phone: (+36) 1 251-4161  
vevoszolgalat.husqvarna@husqvarna.hu

**FHODOG**  
BYKO ehf.  
Skemmuvaggi 2a  
200 Kopavogur  
Phone: (+354) 515 4000  
byko@byko.is

**MHG Verslun ehf**  
Vikurhvarf 8  
203 Kopavogur  
Phone: (+354) 544 4656

**+RDJUV\**  
Husqvarna Magyarorszag Kft.  
Ezred u. 1 – 3  
1044 Budapest  
Phone: (+36) 1 251-4161  
vevoszolgalat.husqvarna@husqvarna.hu

**FHODOG**  
BYKO ehf.  
Skemmuvaggi 2a  
200 Kopavogur  
Phone: (+354) 515 4000  
byko@byko.is

**MHG Verslun ehf**  
Vikurhvarf 8  
203 Kopavogur  
Phone: (+354) 544 4656

**+RDJUV\**  
Husqvarna Magyarorszag Kft.  
Ezred u. 1 – 3  
1044 Budapest  
Phone: (+36) 1 251-4161  
vevoszolgalat.husqvarna@husqvarna.hu

**FHODOG**  
BYKO ehf.  
Skemmuvaggi 2a  
200 Kopavogur  
Phone: (+354) 515 4000  
byko@byko.is

**MHG Verslun ehf**  
Vikurhvarf 8  
203 Kopavogur  
Phone: (+354) 544 4656

**+RDJUV\**  
Husqvarna Magyarorszag Kft.  
Ezred u. 1 – 3  
1044 Budapest  
Phone: (+36) 1 251-4161  
vevoszolgalat.husqvarna@husqvarna.hu

**FHODOG**  
BYKO ehf.  
Skemmuvaggi 2a  
200 Kopavogur  
Phone: (+354) 515 4000  
byko@byko.is

**MHG Verslun ehf**  
Vikurhvarf 8  
203 Kopavogur  
Phone: (+354) 544 4656

**+RDJUV\**  
Husqvarna Magyarorszag Kft.  
Ezred u. 1 – 3  
1044 Budapest  
Phone: (+36) 1 251-4161  
vevoszolgalat.husqvarna@husqvarna.hu

**FHODOG**  
BYKO ehf.  
Skemmuvaggi 2a  
200 Kopavogur  
Phone: (+354) 515 4000  
byko@byko.is

**MHG Verslun ehf**  
Vikurhvarf 8  
203 Kopavogur  
Phone: (+354) 544 4656

**+RDJUV\**  
Husqvarna Magyarorszag Kft.  
Ezred u. 1 – 3  
1044 Budapest  
Phone: (+36) 1 251-4161  
vevoszolgalat.husqvarna@husqvarna.hu

**FHODOG**  
BYKO ehf.  
Skemmuvaggi 2a  
200 Kopavogur  
Phone: (+354) 515 4000  
byko@byko.is

**MHG Verslun ehf**  
Vikurhvarf 8  
203 Kopavogur  
Phone: (+354) 544 4656

**+RDJUV\**  
Husqvarna Magyarorszag Kft.  
Ezred u. 1 – 3  
1044 Budapest  
Phone: (+36) 1 251-4161  
vevoszolgalat.husqvarna@husqvarna.hu

**FHODOG**  
BYKO ehf.  
Skemmuvaggi 2a  
200 Kopavogur  
Phone: (+354) 515 4000  
byko@byko.is

**MHG Verslun ehf**  
Vikurhvarf 8  
203 Kopavogur  
Phone: (+354) 544 4656

**+RDJUV\**  
Husqvarna Magyarorszag Kft.  
Ezred u. 1 – 3  
1044 Budapest  
Phone: (+36) 1 251-4161  
vevoszolgalat.husqvarna@husqvarna.hu

**FHODOG**  
BYKO ehf.  
Skemmuvaggi 2a  
200 Kopavogur  
Phone: (+354) 515 4000  
byko@byko.is

**MHG Verslun ehf**  
Vikurhvarf 8  
203 Kopavogur  
Phone: (+354) 544 4656

**+RDJUV\**  
Husqvarna Magyarorszag Kft.  
Ezred u. 1 – 3  
1044 Budapest  
Phone: (+36) 1 251-4161  
vevoszolgalat.husqvarna@husqvarna.hu

**FHODOG**  
BYKO ehf.  
Skemmuvaggi 2a  
200 Kopavogur  
Phone: (+354) 515 4000  
byko@byko.is

**MHG Verslun ehf**  
Vikurhvarf 8  
203 Kopavogur  
Phone: (+354) 544 4656

**+RDJUV\**  
Husqvarna Magyarorszag Kft.  
Ezred u. 1 – 3  
1044 Budapest  
Phone: (+36) 1 251-4161  
vevoszolgalat.husqvarna@husqvarna.hu

**FHODOG**  
BYKO ehf.  
Skemmuvaggi 2a  
200 Kopavogur  
Phone: (+354) 515 4000  
byko@byko.is

**MHG Verslun ehf**  
Vikurhvarf 8  
203 Kopavogur  
Phone: (+354) 544 4656

**+RDJUV\**  
Husqvarna Magyarorszag Kft.  
Ezred u. 1 – 3  
1044 Budapest  
Phone: (+36) 1 251-4161  
vevoszolgalat.husqvarna@husqvarna.hu

**FHODOG**  
BYKO ehf.  
Skemmuvaggi 2a  
200 Kopavogur  
Phone: (+354) 515 4000  
byko@byko.is

**MHG Verslun ehf**  
Vikurhvarf 8  
203 Kopavogur  
Phone: (+354) 544 4656

**+RDJUV\**  
Husqvarna Magyarorszag Kft.  
Ezred u. 1 – 3  
1044 Budapest  
Phone: (+36) 1 251-4161  
vevoszolgalat.husqvarna@husqvarna.hu

**FHODOG**  
BYKO ehf.  
Skemmuvaggi 2a  
200 Kopavogur  
Phone: (+354) 515 4000  
byko@byko.is

**MHG Verslun ehf**  
Vikurhvarf 8  
203 Kopavogur  
Phone: (+354) 544 4656

**+RDJUV\**  
Husqvarna Magyarorszag Kft.  
Ezred u. 1 – 3  
1044 Budapest  
Phone: (+36) 1 251-4161  
vevoszolgalat.husqvarna@husqvarna.hu

**FHODOG**  
BYKO ehf.  
Skemmuvaggi 2a  
200 Kopavogur  
Phone: (+354) 515 4000  
byko@byko.is

**MHG Verslun ehf**  
Vikurhvarf 8  
203 Kopavogur  
Phone: (+354) 544 4656

**+RDJUV\**  
Husqvarna Magyarorszag Kft.  
Ezred u. 1 – 3  
1044 Budapest  
Phone: (+36) 1 251-4161  
vevoszolgalat.husqvarna@husqvarna.hu

**FHODOG**  
BYKO ehf.  
Skemmuvaggi 2a  
200 Kopavogur  
Phone: (+354) 515 4000  
byko@byko.is</