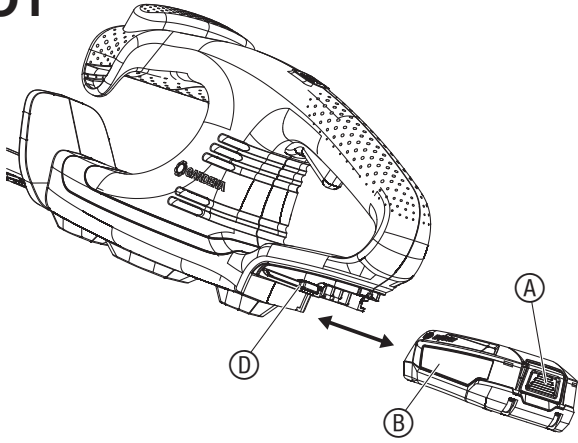


EasyCut 40/18V P4A

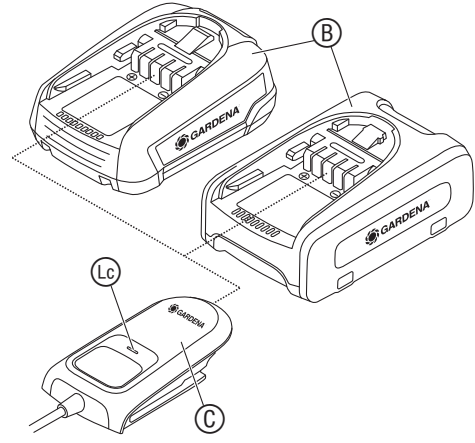
Art. 14733

ET Kasutusjuhend
Akuga hekilõikur

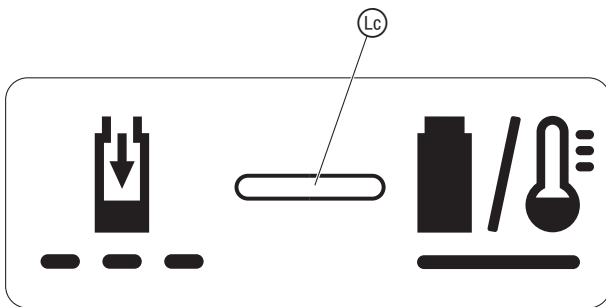
01



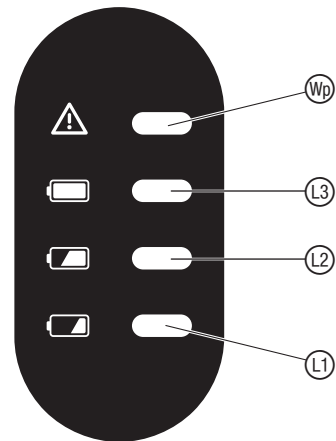
02



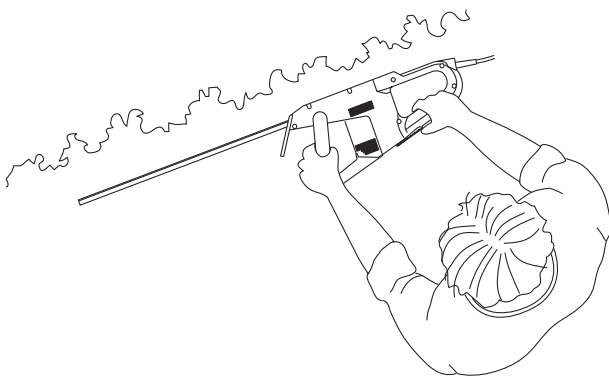
03



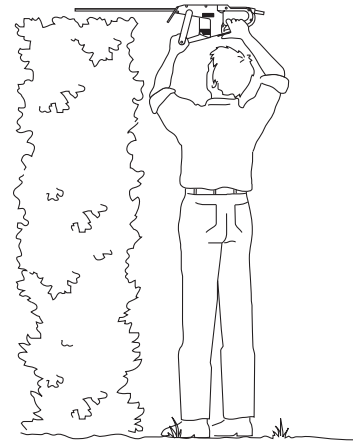
04



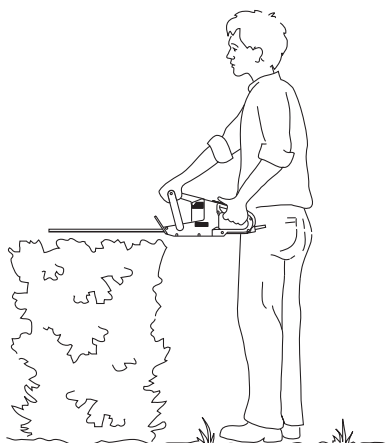
05



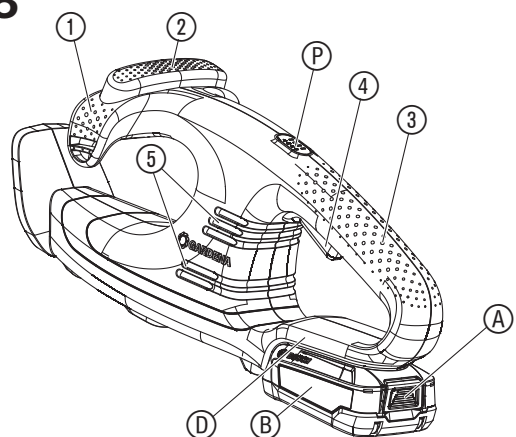
06



07



08



1. OHUTUS

TÄHELEPANU!

Lugege kasutusjuhend hoolikalt läbi ja hoidke see uuesti lugemiseks alles.

Tootel olevad sümbolid:



Lugege kasutusjuhendit.



Oht – hoidke käed terast eemal.



Ärge jätke vihma kätte.



Laadija kohta:
Ühendage pistik otsekohe võrgust lahti, kui juhe sai kahjustada või lõigati läbi.



Kandke silmakaitset ja kõrvaklappe.



Võtke aku enne puhastamist või hooldust maha.

Üldised ohutusjuhised

Masinate üldised ohutusjuhised



HOIATUS!

Lugege kõiki ohutusjuhiseid, instruktsioone, illustratsioone ja tehnilisi andmeid, mis on käesolevale masinale kaasa pandud.

Suutmatus järgida ohutusjuhiseid ja instruktsioone võib põhjustada elektrilöögi, tulekahju ja/või raskeid vigastusi.

Säilitage kõik ohutusjuhised ja instruktsioonid tulevikus kasutamiseks. Ohutusjuhistes kasutatav mõiste „masin“ viitab võrgutoitega masinatele (võrgukaabliga) või akutoitega masinatele (ilma võrgukaablit).

1) Töökoha ohutus

a) Hoidke oma tööala puhas ja hästi valgustatud.

Korralagedus või valgustamata tööalad võivad põhjustada õnnetusi.

b) Ärge töötage masinaga plahvatusohtlikus keskkonnas, kus leidub tuleohtlikke vedelikke, gaase või tolmu.

Masinaid tekitavad sädemeid, mis võivad tolmu või auru süüdata.

c) Hoidke lapsed ja kõrvalised isikud masina kasutamise ajal eemal.

Tähelepanu kõrvaljuhtimise korral võite kaotada kontrolli masina üle.

2) Elektriohutus

a) Masina ühenduspistik peab sobima pistikupesassa. Pistikut ei tohi mingil viisil muuta. Ärge kasutage koos kaitsemaandusega varustatud masinatega adapterpistikuid.

Muutmata pistikud ja sobivad pistikupesad vähendavad elektrilöögi riski.

b) Vältige kehalist kontakti maandatud pindadega, nagu näiteks torude, küttekehade, pliitide ja külmikutega.

Elektrilöögi risk suureneb, kui teie keha on maandatud.

c) Ärge jätke masinaid vihma ega niiskuse kätte.

Vee tungimine masinasse suurendab elektrilöögi riski.

d) Ärge väärkasutage ühendusjuhet masina kandmiseks, ülesriputamiseks ega pistiku väljatõmbamiseks pistikupesast. Hoidke kaabel eemal kuumusest, õlist, teravatest servadest või masina liikuvatest osadest. Kahjustatud või keerdsuhtmed suurendavad elektrilöögi riski.

e) Kui te töötate masinaga väljas, siis kasutage ainult pikendusjuhtmeid, mis sobivad ka välitingimuste jaoks.

Välitingimuste jaoks sobiva pikendusjuhtme kasutamine vähendab elektrilöögi riski.

f) Kui masina käitamine niiskes keskkonnas on vältimatu, siis kasutage rikkevoolukaitset.

Rikkevoolukaitset kasutamine vähendab elektrilöögi riski.

3) Inimeste ohutus

a) Olge tähelepanelik, jälgige seda, mida teete, ning lähenege masinaga tehtavale tööle terve mõistusega. Ärge kasutage ühtki masinat siis, kui olete väsinud või uimaste, alkoholi või ravimite mõju all.

Hetkeline tähelepanematus masina kasutamisel võib põhjustada tõsiseid vigastusi.

b) Kandke isikukaitsevarustust ja alati kaitseprille. Isikukaitsevahendite, nagu näiteks tolmu maski, libisemiskindlate turvajalatsite, kaitsekiivri või kuulmiskaitsete kandmine vastavalt masina liigile ja rakendamisele vähendab vigastuste riski.

c) Vältige kogemata käikulaskmist. Enne, kui hakkate masinat voolutoitega ja/või akuga ühendama, seda üles tõstma või kandma, veenduge, et masin oleks välja lülitatud. Kui hoiate masinat kandes sõrme lüliti või ühendate sisselülitatud masina voolutoitega, võib see põhjustada õnnetusi.

ET Akuga hekilõikur

1. OHUTUS	115
2. KÄSITSEMINE	117
3. HOOLDUS	118
4. HOIULEPANEK	118
5. TÕRGETE KÕRVALDAMINE	118
6. TEHNILISED ANDMED	118
7. LISATARVIKUD	119
8. TEENINDUS/GARANTII	119

Instruktsioonide algupärandi tõlge.



Antud toode pole ette nähtud selleks, et seda võiksid kasutada piiratud füüsiliste, sensoorsete või vaimsete võimetega või puudulike kogemuste ja/või teadmistega isikud (kaasa arvatud lapsed), välja arvatud juhul, kui nad on ohutuse eest vastutava isiku järelevalve all või saavad temalt juhiseid, kuidas toodet kasutada tuleb. Tagamaks, et lapsed tootega ei mängi, peaksid lapsed olema järelevalve all. Me soovitame, et toodet kasutaks vähemalt 16-aastased isikud.

Otstarbele vastav kasutamine:

GARDENA Hekilõikur on ette nähtud era- ja harrastusaedades hekkide, põõsaste, puhmade ja pinnakattetaimede lõikamiseks.

Toode ei sobi pikaajaliseks käitamiseks.



OHT! Kehavigastuste oht!

→ Ärge kasutage toodet murupindade/murusevade lõikamiseks, materjali peenestamiseks ega kompostimiseks.

→ Kasutage ja ladustage akut ainult ümbruskonna temperatuuril vahemikus **-20 °C kuni +50 °C**. Ärge jätke akut nt suvel autosse vedelema. Temperatuuridel < 0 °C võib vastavalt seadme spetsiifikale esineda piiratud toimivust.

→ **Laadige akut ainult ümbruskonna temperatuuridel vahemikus 0 °C kuni +45 °C**. Laadimine sellest temperatuurivahemikust väljaspool võib akut kahjustada või tulekahjuohtu suurendada.

→ **Laske akul pärast kasutamist vähemalt 30 minutit jahtuda enne, kui seda laete või panete selle hoiule.**

Elektriõhutus



OHT! Südameseiskuse oht!

Antud toode tekitab käitamisel elektromagnetvälja. See väli võib teatud tingimustes mõjustada aktiivsete või passiivsete meditsiiniliste implantaatide toimimist. Et vältida selliste olukordade tekkimise oht, mis võivad kutsuda esile raskeid või surmavaid vigastusi, peaksid meditsiinilise implantaadiga isikud enne antud toote kasutamist konsulteerima oma arsti ja implantaadi tootjaga.

Eemaldage hädaolukorras patarei.

Kasutage akuga toodet ainult -10 °C kuni 40 °C vahel.

Vaadake hooliga üle maastik, kus toodet kasutama hakkate, ning eemaldage kõik juhtmed ja vöökehjad.

Ettekaatsemata käivitumise korral (nt kokkusananud lüliti tõttu) ühendage aku koheselt toote küljest lahti ja laske toode GARDENA teeninduse poolt parandada.

Lülitage toode välja ja ühendage aku toote küljest lahti, juhul kui see hakkab ebataoliselt vibreerima. Tugev vibratsioon võib põhjustada vigastusi.

Ärge kasutage toodet vee lähedal.

Ärge töötage basseinide ega aiatiikide läheduses.

Kaitske aku elektrilisi kontakte niiskuse eest.

Isiklik ohutus



OHT! Lämmumise oht!

Väiksemaid osi on võimalik kergesti alla neelata. Plastikkoti tõttu esineb lämbumise oht väikelastele. Hoidke väikelapsed montaaži ajal eemal.

Te peate teadma, kuidas seda toodet hädaolukorra puhul igal ajal koheselt peatada saate.

Vältige kokkupuudet tera õliga, iseäranis kui reageerite sellele allergiliselt.

Töötage ainult päevavalguses või hea nähtavuse tingimustes.

Kontrollige oma toodet enne igat kasutamist. Viige enne igat kasutamist läbi toote visuaalne kontroll. Kontrollige, kas ventilatsioonivad on vabad.

Kui toode on käitamise ajal tugevasti kuumenenud, siis laske sellel enne hoiule panekut maha jahtuda.

Hoiatus! Kuulmiskaitsevahenditega töötades või toote poolt põhjustatud müra tõttu ei pruugi käsitseja lähenevaid inimesi märgata.

Kandke alati sobivaid rõivaid, kaitsekindaid ja tugevaid jalanõusid.

Veenduge, et kannate töötamise ajal ohutuid jalanõusid.

2. KÄSITSEMINE



OHT! Kehavigastuste oht!

Lõikevigastuste oht, juhul kui toode kogemata käivitub.

→ **Enne, kui toodet transportima hakkate, oodake ära, kuni tera on seisma jäänud, võtke aku maha ja lükake tera peale kaitsekate.**

Aku laadimiseks [joonis 01/02/03]:



TÄHELEPANU!

Järgige võrgupinget! Vooluallika pinget peab laadija tüübisildil olevate andmetega kokku langema.

GARDENA akuga hekilõikuri, art. nr. 14733-55, puhul ei kuulu aku ega laadija tarnekomplekti.

Tänu intelligentsele laadimisprotsessile tuvastatakse aku laetuse aste automaatselt ning seda laetakse sõltuvalt aku temperatuurist ja pingest vastavalt laadimise optimaalse voolutugevusega.

Seeläbi säästate akut ja see jääb laadijas säilitamise puhul alati täielikult laetuks.

1. Vajutage lukustuse vabastusnuppu (A) ja võtke aku (B) akusahtlist (D) välja.
2. Ühendage akulaadija (C) võrgu pistikupesasse.
3. Lükake akulaadija (C) aku (B) otsa.

Akut laetakse, kui laadijal olev aku laadimise märgutuli (L) vilgub roheliselt.

Aku on täielikult laetud, kui laadijal olev aku laadimise märgutuli (L) põleb pidevalt roheliselt

(Laadimiskestuse, vt 6. TEHNILISED ANDMED).

4. Kontrollige laadimise ajal regulaarsete ajavahemike tagant laadimiseleku.

5. Kui aku (B) on täielikult laetud, siis võite aku (B) laadija (C) küljest lahti ühendada.

Märgutulede elementide tähendus:

Laadijal olev märgutuli [joonis 03]:

Aku laadimise märgutule (L) vilkuv tuli



Laadimisprotsessi signaalseeritakse aku laadimise märgutule (L) vilkumise teel.

Juhis: laadimisprotsess on võimalik ainult siis, kui aku temperatuur jääb laadimistemperatuuri lubatud vahemikku, vt 6. TEHNILISED ANDMED.

Aku laadimise märgutule (L) püsivalt põlev tuli



Aku laadimise märgutule (L) püsivalt põlev tuli signaalseerib, et aku on täielikult laetud või et aku temperatuur jääb laadimistemperatuuri lubatud vahemikust väljapoole ning seepärast ei saa seda laadida. Niipea kui on jõutud lubatud temperatuurivahemikku, hakatakse akut laadima.

Kui akut pole sisse pistetud, siis signaalseerib aku laadimise märgutule (L) püsivalt põlev tuli, et võrgupistik on pistikupesasse ühendatud ja et laadija on käitamiskvalmis.

Tootel olev aku laetuse taseme märgutuli (P) [joonis 04/08]:

Pärast toote käivitamist näidatakse 5 sekundiks aku laetuse taseme märgutuld (P).

Aku laetuse tase	Aku laetuse taseme märgutuli
67 – 100 % on laetud	(L), (L) ja (L) põlevad roheliselt
34 – 66 % on laetud	(L) ja (L) põlevad roheliselt
11 – 33 % on laetud	(L) põleb roheliselt
0 – 10 % on laetud	(L) vilgub roheliselt

Kui LED (L) vilgub roheliselt, siis peab akut laadima.

Kui tõrke LED (M) põleb või vilgub, vt 5. TÕRGETE KÕRVALDAMINE.

Tööasendid:

Hekilõikurit saab kaitsta 3 tööasendis.

- Kõrgmine lõikamine [joonis 05]
- Kõrge lõikamine [joonis 06]
- Madal lõikamine [joonis 07]

Hekilõikuri käivitamine [joonis 01/08]:



OHT! Kehavigastuste oht!

Esineb vigastuste oht, kui toode ei peatu stardihoobadest lahti lastes.

→ **Ärge turvaseadistest ega lülitist mööda minge. Ärge kinnitage näiteks stardihoobasid käepideme külge.**

Käivitamine:

Toode on varustatud kahe käe turvaseadisega (2 stardihoovaga), mis takistab toote kogemata sisselülitamist.

1. Asetage aku (B) akusahtlisse (D), kuni see kuuldavalt fikseerub.
2. Eemaldage tera pealt kaitsekate.
3. Hoidke ühe käega eesmist käepidet (1) ja tõmmake eesmist stardihooba (2).
4. Hoidke teise käega põhikäepidet (3) ja tõmmake tagumist stardihooba (4).
Hekilõikur käivitub ja 5 sekundiks näidatakse aku laetuse taseme märgutuld (P).

Peatamine:

1. Laske mõlemad stardihoovad (2)/(4) lahti.
Hekilõikur seiskub.
2. Lükake kaitsekate tera peale.
3. Vajutage lukustuse vabastusnuppu (A) ja võtke aku (B) akusahtlist (D) välja.

3. HOOLDUS



OHT! Kehavigastuste oht!

Lõikevigastuste oht, juhul kui toode kogemata käivitub.

→ Enne, kui toodet hooldama hakkate, oodake ära, kuni tera on seisma jäänud, võtke aku maha ja lükake tera peale kaitsekate.

Hekilõikuri puhastamine [joonis 08]:



OHT! Kehavigastuste oht!

Vigastuste oht ja toote kahjustuste risk.

→ Ärge puhastage toodet vee ega veejoaga (iseäranis kõrgsurve veejoaga).

→ Ärge puhastage kemikaalidega, kaasa arvatud bensiini ega lahustitega. Mõned neist võivad hävitada olulisi plastosi.

Õhutuspiilud peavad olema alati puhtad.

1. Puhastage hekilõikurit niiske lapiga.
2. Puhastage õhupilud (6) pehme harjaga (ärge kasutage kruvikeerajat).
3. Määrige tera madala viskoossusega õliga (nt GARDENA Hooldusõli, art. nr. 2366).
Vältige kokkupuudet plastosadega.

Aku ja akulaadija puhastamine:

Enne, kui ühendate akulaadija, tagage, et aku ja akulaadija pealispind ning kontaktid oleksid alati puhtad ja kuivad.

Ärge kasutage voolavat vett.

- **Akulaadija:** Puhastage kontaktid ja plastosad pehme, kuiva lapiga.
- **Aku:** Puhastage aku õhutuspiilud ning ühendused aeg-ajalt pehme, puhta ja kuiva pintsliga abil.

4. HOIULEPANEK

Kasutuselt kõrvaldamine:

Toodet peab säilitama lastele ligipääsmatuna.

1. Lükake kaitsekate tera peale.
2. Võtke aku maha.
3. Laadige akut.
4. Puhastage hekilõikur, aku ja akulaadija (vaata 3. HOOLDUS).
5. Pange hekilõikur, aku ning akulaadija hoiule kuiva, suletud ja pakasekindlasse kohta.

Kasutuselt kõrvaldamine:

(vastavalt direktiivile 2012/19/EL/S.I. 2013 No. 3113)



Toodet ei tohi kasutuselt kõrvaldada koos tavaliste olmejäätmetega. Selle peab kasutuselt kõrvaldama vastavalt kehtivatele kohalikele keskkonnakaitse eeskirjadele.

TÄHELEPANU!

→ Kõrvaldage toode kasutuselt oma kohaliku taaskasutuse kogumisjaama kaudu või selle abil.

Aku kasutuselt kõrvaldamine:



Aku sisaldab liitium-ioon elemente, mille kasutuselt kõrvaldamine nende kasutusaja lõpul peab toimuma tavalistest olmejäätmetest eraldi.

Li-ion

TÄHELEPANU!

→ Kõrvaldage akud kasutuselt oma kohaliku taaskasutuse kogumisjaama kaudu või selle abil.

1. Laadige liitium-ioon elementid täielikult tühjaks (pöörduge GARDENA teenindusse).
2. Kindlustage liitium-ioon elementide kontaktid lühise vastu.
3. Kõrvaldage liitium-ioon elementid kasutuselt nõuetekohaselt.

5. TÕRGETE KÕRVALDAMINE



OHT! Kehavigastuste oht!

Lõikevigastuste oht, juhul kui toode kogemata käivitub.

→ Enne, kui toote tõrkeid kõrvaldama hakkate, oodake ära, kuni tera on seisma jäänud, võtke aku maha ja lükake tera peale kaitsekate.

Probleem	Võimalik põhjus	Kõrvaldamine
Hekilõikurit ei saa peatada	Stardihoob kiilub kinni.	→ Võtke aku maha ja vabastage stardihoob.
Hekki ei lõigata puhtalt	Tera on nüri või kahjustatud.	→ Laske tera GARDENA teeninduse poolt välja vahetada.
Hekilõikur vibreerib tugevalt	Tera on kahjustatud.	→ Lülitage toode välja ja laske tera välja vahetada.
Hekilõikur ei käivitu või seiskub. LED (1) vilgub roheliselt [joonis 04]	Aku on tühi.	→ Laadige akut.
Hekilõikur ei käivitu või seiskub. LED (1) vilgub roheliselt [joonis 04]	Aku temperatuur jääb lubatud vahemikust väljapoole.	→ Oodake, kuni aku temperatuur jääb uuesti vahemikku 0 °C ... +45 °C.
Tõrke LED (2) põleb punaselt [joonis 04]	Hekilõikuril olevate aku kontaktide vahel on veetilku või niiskust.	→ Eemaldage veetilgad/niiskust kuiva lapiga abil.
	Mootor on blokeeritud.	→ Eemaldage takistus. Käivitage uuesti.
Hekilõikur ei käivitu või seiskub. Tõrke LED (2) vilgub punaselt [joonis 04]	Toode on defektn.	→ Pöörduge GARDENA teeninduse poole.
Hekilõikur ei käivitu või seiskub. Tõrke LED (2) ei põle [joonis 04]	Aku ei ole täielikult akusahtlisse asetatud.	→ Asetage aku täielikult akusahtlisse, kuni see kuuldavalt fikseerub.
	Aku on defektn.	→ Asendage aku.
	Toode on defektn.	→ Pöörduge GARDENA teeninduse poole.
Laadimisprotsess ei ole võimalik. Aku laadimise märgutuli (3) põleb püsivalt [joonis 03]	Aku ei ole (õigesti) otsa pandud.	→ Pange aku korrektselt laadija otsa.
	Aku kontaktid on mustunud.	→ Puhastage aku kontaktid (nt akut mitu korda otsa pistes ja lahti ühendades. Vajaduse korral asendage aku).
	Aku temperatuur jääb laadimistemperatuuri lubatud vahemikust väljapoole.	→ Oodake, kuni aku temperatuur jääb uuesti vahemikku 0 °C ... +45 °C.
	Aku on defektn.	→ Asendage aku.
Aku laadimise märgutuli (3) ei põle [joonis 03]	Laadija võrgupistik ei ole (õigesti) sisse pistetud.	→ Pistke võrgupistik (täielikult) pistikupesasse.
	Pistikupes, võrgukaabel või laadija on defektn.	→ Kontrollige võrgupinget. Laske vajaduse korral laadijat volitatud lepingulise edasimüüja või GARDENA teeninduse poolt kontrollida.



JUHIS: Palun pöörduge muude rikete korral oma GARDENA teeninduskeskusesse. Parandusi tohivad teha ainult GARDENA teeninduskeskused ning GARDENA poolt volitatud spetsialiseerunud jaemüüjad.

6. TEHNILISED ANDMED

Akuga hekilõikur	Ühik	Väärtus (art. nr. 14733)
Pöörete arv	1/min	2400
Tera pikkus	cm	40
Tera avanemine	mm	16
Kaal (ilma akuta)	g	1890
Helirõhutase L _{PA} ¹⁾ Määramatus k _{PA}	dB (A)	77 3,0
Müravõimsustase L _{WA} ²⁾ : möödetud / garanteeritud Määramatus k _{WA}	dB (A)	86 / 88 2,3

Akuga hekilõikur Ühik Väärtus (art. nr. 14733)

Käsivarre ja käelaba vibratsioon a _{whw} ¹⁾	m/s ²	1,3
Määramatus K _{whw}		1,5

Mõõtemeetod vastavalt: ¹⁾ 62841-4-2 ²⁾ RL 2000/14/EC / S.I. 2001 No.1701



JUHIS: Näidatud vibratsiooni emissiooni väärtus on mõõdetud vastavalt standarditud katsemeetodile ja seda saab kasutada elektritööriistade omavaheliseks võrdluseks. Seda väärtust saab kasutada ka kokkupuute esialgseks hindamiseks. Vibratsiooni emissiooni väärtus võib elektritööriista tegeliku kasutamise käigus varieeruda.

Süsteemi aku Ühik Väärtus (art. nr. 14902)
PBA 18V 2,0Ah W-B

Aku pingeline	V (DC)	18
Aku mahtuvus	Ah	2,0
Elementide arv (Li-ioon)		5

Sobivad POWER FOR ALL süsteemi akulaadidajad: AL 1810 CV / AL 1815 CV / AL18-20 / AL 1830 CV / AL 1880 CV.

Akulaadidaja Ühik Väärtus (art. nr. 14900)
AL 1810 CV P4A

Võrgupinge	V (AC)	220 – 240
Võrgusagedus	Hz	50 – 60
Nimivõimsus	W	26
Aku laadimispinge	V (DC)	18
Maksimaalne aku laadimise voolutugevus	mA	1000
Aku laadimisaeg 80% / 97...100% (ca)		
PBA 18V 2,0Ah W-B	min.	96 / 124
PBA 18V 2,5Ah W-B	min.	120 / 154
PBA 18V 4,0Ah W-C	min.	192 / 244
Laadimistemperatuuri lubatud vahemik	°C	0 – 45
Kaal vastavalt EPTA protseduurile 01:2014	kg	0,17
Kaitseklass		□ / II

Sobivad POWER FOR ALL süsteemi akud: PBA 18V.

7. LISATARVIKUD

GARDENA hooldusõli	Pikendab tera kasutusaega ja aku tööaega.	art. nr. 2366
GARDENA Süsteemi aku PBA 18V/45 P4A PBA 18V/72 P4A	Aku täiendava tööaja tarbeks või vahetuseks.	art. nr. 14903 art. nr. 14905
GARDENA Aku kiiralaadidaja AL 1830 CV P4A	POWER FOR ALL süsteemi akude PBA 18V..W-.. kiireks laadimiseks.	art. nr. 14901

8. TEENINDUS/GARANTII

Teenindus:

Palun võtke ühendust kaasasoleval garantiikaardil toodud aadressil.

Garantiideklaratsioon:

Garantii antakse üksnes vastavalt juuresoleva garantiikaardi tingimustele.

Kuluosad:

Tera ja ekstsentriline ajam on kuluosad ja seega garantiist välistatud.

EN UKCA Declaration of Conformity

The manufacturer: GARDENA Germany AB, PO Box 7454, S-103 92 Stockholm, Sweden hereby certifies, when leaving our factory, the unit(s) indicated below is/are in accordance with the UK Regulations, designated standards of safety and product specific designated standards. This certificate becomes void if the units are modified without our approval.

Description of the Product: **Battery Hedge Trimmer**

Product type: **EasyCut 40/18V P4A**

Article Number: **14733**

UK regulations: **S.I. 2008/1597
S.I. 2016/1091
S.I. 2012/3032
S.I. 2001/1701**

Designated Standards: **EN ISO 12100
EN 62841-1
EN 62841-4-2**

Authorised Representative: **Husqvarna UK Limited**

Deposited Documentation: **Preston Road,
Aycliffe,
County Durham
UK
DL5 6 UP**

Conformity Assessment Procedure: **According to S.I. 2001/1701 Art. 11 Schedule 8**

Noise level: measured / guaranteed **86 dB(A) / 88 dB(A)**

Aycliffe, 15.03.2022

Authorised Representative:



John Thompson
Director

