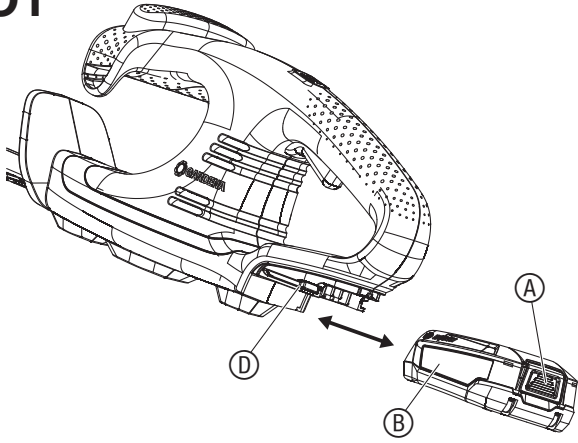


EasyCut 40/18V P4A

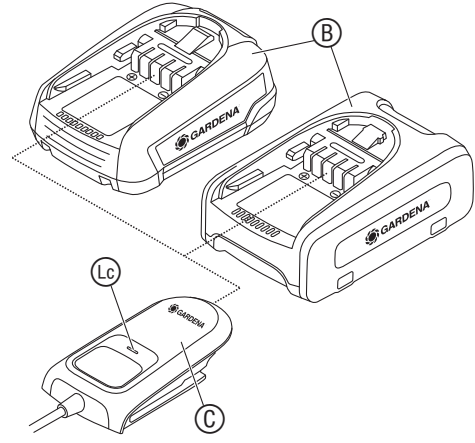
Art. 14733

FI Käyttöohje
Akkukäyttöinen pensasleikkuri

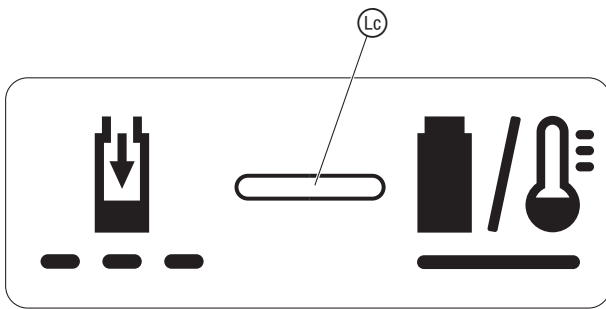
01



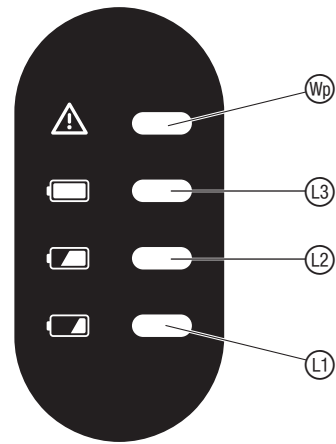
02



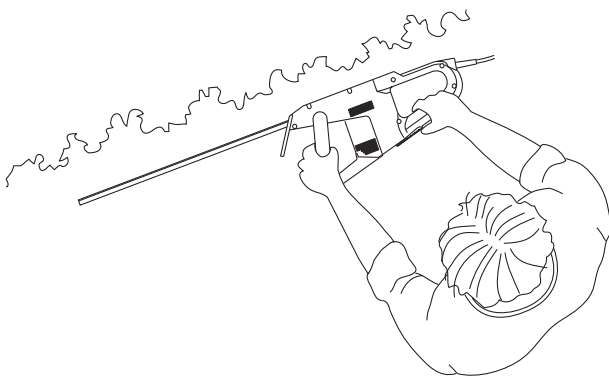
03



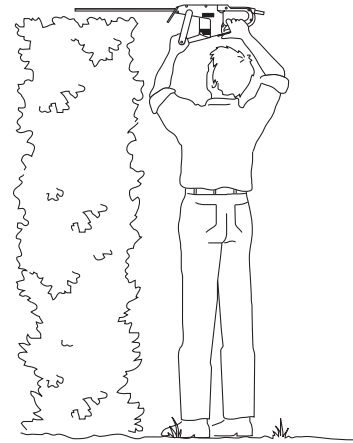
04



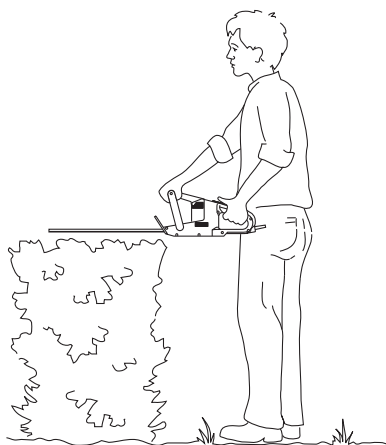
05



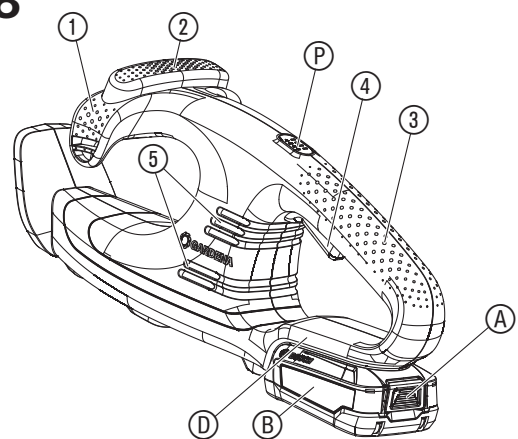
06



07



08



tuussa oleva henkilö tai he saavat tältä ohjeet siitä, miten tuotetta on käytettävä. Lapsia tulee valvoa, jotta he eivät missään tapauksessa leiki tuotteella. Suosittelemme, että tuotetta käyttävät vasta yli 16-vuotiaat.

Määräystenmukainen käyttö:

GARDENA Pensasleikkuri on tarkoitettu pensasaitojen, pensaiden, pusikoiden ja aluskasvillisuuden leikkaamiseen yksityisissä koti- ja harrastuspuutarhoissa.

Tuote ei sovellu pitkäaikaiseen käyttöön.



VAARA! Henkilövammat!

→ Älä käytä tuotetta nurmikon/nurmikon reunojen leikkaamiseen, materiaalien silppuamiseen tai kompostoimiseen.

1. TURVALLISUUS

TÄRKEÄÄ!

Lue käyttöohje huolellisesti ja säilytä se myöhempää tarvetta varten.

Tuotteessa olevat merkit:



Lue käyttöohje.



Vaara – Pidä kädet kaukana terästä.



Älä altista sateelle.



Laturi:
Irrota pistoke välittömästi verkosta, jos johto on vaurioitunut tai katkennut.



Käytä suojalaseja ja kuulosuojaimia.



Poista akku ennen puhdistusta tai huoltoa.

Yleiset turvaohjeet

Yleiset turvaohjeet koneille



VAROITUS!

Lue kaikki näihin koneisiin liittyvät turva- ja muut ohjeet, kyltit ja tekniset tiedot. Puutteet turva- tai muiden ohjeiden noudattamisessa voivat aiheuttaa sähköiskun, tulipalon ja/tai vakavia loukkaantumisia.

Säilytä kaikki turva- ja muut ohjeet tulevaisuutta varten.

Turvaohjeissa käytetty termi "kone" viittaa verkkokäyttöisiin koneisiin (verkkojohdon kanssa) ja akkukäyttöisiin koneisiin (ilman verkkojohtoa).

1) Työpaikan turvallisuus

a) Pidä työskentelyalueesi puhtaana ja hyvin valaistuna.

Epäsiistit tai valaisemattomat työskentelyalueet voivat johtaa onnettomuuksiin.

b) Älä työskentele koneella räjähdysalttiissa ympäristössä, jossa on palavia nesteitä, kaasuja tai pölyjä.

Koneet aiheuttavat kipinöitä, jotka voivat sytyttää pölyn tai höyryt.

c) Pidä lapset ja muut henkilöt kaukana konetta käytettäessä.

Häiriöt voivat aiheuttaa koneen hallinnan menetyksen.

2) Sähköturvallisuus

a) Koneen liitinpistokkeen on sovittava pistorasiaan. Pistoketta ei saa muuttaa mitenkään. Älä käytä väliliitintä yhdessä suojamaadoitetun koneen kanssa.

Muuttamattomat pistokkeet ja sopivat pistorasiat pienentävät sähköiskun riskiä.

b) Vältä fyysistä kontaktia maadoitettujen pintojen, kuten putkien, lämpöpatterien, liesien ja jääkaappien kanssa.

Maadoitettu keho aiheuttaa suuremman sähköiskun riskin.

c) Pidä koneet kuivana, loitolla sateesta ja kosteudelta.

Veden pääseminen koneeseen aiheuttaa suuremman sähköiskun vaaran.

d) Älä käytä liitäntäjohtoa muulla tavalla, kuten koneen kantamiseen, ripustamiseen tai pistokkeen vetämiseen pistorasiasta. Pidä johto loitolla kuumuudesta, öljystä, terävistä reunoista tai liikkuvista koneen osista. Vaurioitunut tai solmussa oleva johto suurentaa sähköiskun riskiä.

e) Jos käytät konetta ulkona, käytä vain ulkokäyttöön sopivia jatkojohtoja. Ulkokäyttöön sopivan jatkojohdon käyttö vähentää sähköiskun vaaraa.

FI Akkukäyttöinen pensasleikkuri

1. TURVALLISUUS	30
2. KÄYTTÖ	32
3. HUOLTO	33
4. SÄILYTYS	33
5. VIKOJEN KORJAUS	33
6. TEKNISET TIEDOT	33
7. LISÄTARVIKKEET	34
8. HUOLTOPALVELU/TAKUU	34

Alkuperäisohjeen käännös.



Tätä tuotetta ei ole tarkoitettu sellaisten henkilöiden (mukaan lukien lapset) käyttöön, joiden fyysiset, aistiperäiset tai henkiset kyvyt ovat rajoittuneet, tai joilla ei ole käyttöön tarvittavaa kokemusta ja/tai taitoja, paitsi jos heitä valvoo heidän turvallisuudestaan vas-

f) Jos koneen käyttöä kosteassa ympäristössä ei voida välttää, käytä vikavirtasuojajakytkintä.

Vikavirtasuojajakytkimen käyttö pienentää sähköiskun vaaraa.

3) Henkilöturvallisuus

a) Ole tarkkaavainen ja tietoinen tekemisestäsi ja työskentele järkevasti koneiden kanssa. Älä käytä konetta, kun olet väsynyt tai huumeiden, alkoholin tai lääkeaineiden vaikutuksen alaisena. Koneen käytössä voi yksikin hetki, jolloin tarkkaavaisuus on herpaantunut, johtaa huomattaviin vammoihin.

b) Käytä henkilökohtaisia suojavarusteita ja aina suojalaseja. Henkilökohtaisten suojavarusteiden, kuten pölysuojaimien, liukumattomien turvakkenien, suojakypärän tai kuulosuojaimien käyttö koneen tyyppiin ja käyttötarkoitukseen mukaan pienentää loukkaantumiskiä.

c) Vältä tahatonta käyttöönottoa. Varmista, että kone on sammutettu ennen kuin kytket sen virtalähteeseen ja/tai kiinnität akun, otat sen käteen tai kannat sitä.

Onnettomuuksia voi aiheutua, jos pidät sormeja kytkimellä, kun kannat konetta, tai kun kytket sen virtalähteeseen sen ollessa kytkettyä päälle.

d) Poista kaikki säätöyökalut tai kiintoavaimet ennen koneen päälle kytkemistä. Työkalu tai avain, joka on pyörivässä koneen osassa, voi aiheuttaa loukkaantumisia.

e) Vältä epänormaalia kehon asentoa. Huolehdi tukevasta asennosta ja säilytä aina tasapaino.

Näin voit hallita konetta paremmin odottamattomissa tilanteissa.

f) Käytä aina sopivia vaatteita. Älä käytä väljiä vaatteita tai koruja. Pidä hiukset, vaatteet ja käsineet poissa liikkuvista osista.

Liikkuvat osat voivat vetää väljiä vaatteet, korut tai pitkät hiukset sisäänsä.

g) Jos pölynimu- tai keruujärjestelmien asennus on mahdollista, ne on kytkettävä oikein kiinni ja niitä on käytettävä oikein.

Pölynimurin käyttö voi pienentää pölyn aiheuttamia vaaroja.

h) Älä ajattele olevasi oikeassa äläkä laiminlyö koneiden turvaohjeita vaikka tunisitkin koneen monen käytön jälkeen.

Huolimaton toiminta voi johtaa sekunnin murto-osissa vakaviin loukkaantumisiin.

4) Koneen käyttö ja käsittely

a) Älä ylikuormita konetta. Käytä työssäsi siihen tarkoitettua koneen. Sopivalla koneella työskentelet paremmin ja turvallisemmin ilmoitetulla tehoalueella.

b) Älä käytä konetta, jonka kytkin on rikki. Kone, jota ei enää voida kytkeä päälle tai pois päältä, on vaarallinen ja se on korjattava.

c) Vedä pistoke pistorasiasta ja/tai poista akku ennen kuin teet asetuksia koneeseen, vaihdat lisätarvikkeita tai asetat koneen sivuun.

Tämä varotoimenpide estää koneen käynnistymisen vahingossa.

d) Säilytä käyttämättömiä koneita lasten ulottumattomissa. Älä anna konetta henkilöiden käyttöön, jotka eivät tunne sitä tai jotka eivät ole lukeneet tätä ohjetta.

Koneet ovat vaarallisia, jos niitä käyttää kokemattomat henkilöt.

e) Hoida koneita huolellisesti. Tarkasta, toimivatko liikkuvat osat moitteettomasti tai etteivät ne ole jumissa, onko osia murnutun tai niin vaurioituneita, että koneen toiminta on rajoittunut. Anna vaurioituneet osat korjattavaksi ennen koneen käyttöä.

Monet onnettomuudet ovat seurausta huonosti huolletuista koneista.

f) Pidä leikkuutyökalut terävänä ja puhtaina.

Huolellisesti hoidetut leikkuutyökalut, joiden terät ovat teräviä, jumiutuvat vähemmän ja ovat helpommin ohjattavia.

g) Käytä konetta, lisätarvikkeita, käyttöyökaluja ym. näiden ohjeiden mukaan. Huomioi myös työolosuhteet ja suoritettava tehtävä. Koneen käyttö muissa kuin niille tarkoitetuissa soveluksissa voi johtaa vaarallisiin tilanteisiin.

h) Pidä kahvat ja kahvapinnat kuivina, puhtaina ja öljyttöminä ja rasvatomina. Liukkaat kahvat ja kahvapinnat estävät koneen turvallisen käytön ja hallinnan odottamattomissa tilanteissa.

5) Akkutyökalun käyttö ja käsittely

a) Lataa akut vain valmistajan suosittelemissa latureissa.

Laturit, jotka on tarkoitettu ainoastaan tiettyntyyppisille akuille, aiheuttavat tulipalovaaran, jos sitä käytetään muiden akkujen kanssa.

b) Käytä koneissa ainoastaan niille tarkoitettuja akkuja. Muiden akkujen käyttö voi johtaa loukkaantumisiin ja aiheuttaa tulipalovaaran.

c) Pidä käyttämättömät akut poissa paperiliittimien, kolkoiden, avaimien, naulojen, ruuvien ja muiden pienten metalliesineiden läheisyydestä, jotka voisivat aiheuttaa kontaktien ohituksen.

Oikosulku akkukontaktien välillä voi johtaa palovammoihin tai tulipaloon.

d) Väärinkäytössä akusta voi valua nestettä ulos. Vältä kontaktia sen kanssa. Sattumanvaraisessa kontaktissa huutele vedellä. Jos nestettä pääsee silmiin, käänny lisäksi lääkärin puoleen.

Ulosvaluva akkuneste voi johtaa ihon ärsytyksiin tai palovammoihin.

e) Älä käytä vaurioitunutta tai muutettua akkuja. Vaurioituneet tai muutetut akut voivat käyttäytyä odottamattomasti ja johtaa tulipaloon, räjähdyksen tai loukkaantumiseen.

f) Älä altista akkuja tulelle tai liian korkeille lämpötiloille.

Tuli tai yli 130 °C lämpötilat voivat aiheuttaa räjähdyksen.

g) Noudata kaikkia latausohjeita äläkä lataa akkuja tai akkutyökalua koskaan käyttöohjeessa ilmoitettua lämpötila-alueen ulkopuolella.

Väärä lataus tai lataus sallitun lämpötila-alueen ulkopuolella voi tuhota akun tai lisätä tulipalon vaaraa.

6) Huolto

a) Anna koneesi ainoastaan pätevän ammattihenkilökunnan korjattavaksi ja vain alkuperäisillä varaosilla.

Näin varmistetaan, että koneen turvallisuus säilyy.

b) Älä koskaan huolla vaurioituneita akkuja. Kaikki akkujen huollot tulee antaa ainoastaan valmistajan tai valtuutetun asiakaspalvelun hoidettavaksi.

Pensasleikkureiden turvaohjeet

a) Pidä kaikki kehon osat kaukana leikkuuterästä. Älä yritä poistaa leikkausjätettä käynnissä olevasta terävästä tai pitää kiinni leikkattavasta materiaalista. Terät liikkuvat vielä kytkimen sammuttamisen jälkeen. Pensasleikkurin käytössä voi yksikin hetki, jolloin tarkkaavaisuus on herpaantunut, johtaa vakaviin vammoihin.

b) Kanna pensasleikkuria kahvasta terän ollessa pysähtynyt ja ilman, että sormesi on virrankatkaisimen lähellä.

Pensasleikkurin oikea kantotapa pienentää tahattoman käytön vaaraa ja mahdollista terän aiheuttamaa loukkaantumista.

c) Vedä pensasleikkuria kuljetettaessa tai säilytettäessä aina suojuksen päälle. Asianmukainen toiminta pensasleikkurin kanssa pienentää terän aiheuttamaa loukkaantumisaavaa.

d) Varmista, että kaikki virtakytkimet on sammutettu ja akkulohko on poistettu tai erotettu, kun poistat jumiutunutta leikkattavaa materiaalia tai suoritat huoltotoita. Tahaton pensasleikkurin käynnistäminen jumiutuneen leikatavan materiaalin tai huollon aikana voi johtaa vakaviin loukkaantumisiin.

e) Pidä pensasleikkurista kiinni ainoastaan eristetyistä kahvapinnoista, koska terä voi joutua kosketuksiin piilossa olevien johtojen kanssa. Terän kosketus jännitettä johtavaan johtoon voi siirtää jännitteen metallisiin osiin ja aiheuttaa sähköiskun.

f) Pidä kaikki mahdolliset johdot poissa leikkuualueelta. Johdot voivat olla piilossa pensasleikkurissa ja puskipissa ja terä voi osua niihin vahingossa.

g) Älä käytä pensasleikkuria huonolla ilmalla, varsinkaan jos on salamojen vaara. Se pienentää salamaniskun vaaraa.

Etsi pensasleikkurissa ja puskipissa piilossa olevia kohteita (esim. piikkilankoja ja piilossa olevia johtoja).

On suositeltavaa käyttää vikavirtasuojajakytkintä, jonka laukaisuvirta on 30 mA tai pienempi.

Pensasleikkurista kiinni molemmin käsin molemmista kahvoista.

Pensasleikkuri on tarkoitettu töihin, joissa käyttäjä seisoo maassa eikä kipeä tikkaalle tai muille huterille telineille.

Lisänä olevat turvaohjeet

Akkujen turvallinen käyttö



Lue kaikki turva- ja muut ohjeet.

Puutteet turva- tai muiden ohjeiden noudattamisessa voivat aiheuttaa sähköiskun, tulipalon ja/tai vakavia loukkaantumisia.

Säilytä nämä ohjeet huolellisesti. Käytä laturia vain, jos pystyt arvioimaan kaikki toiminnot täydellisesti ja suorittamaan ne ilman rajoituksia tai kun olet saanut vaadittavat ohjeet.

→ **Valvo lapsia laitteen käytössä, puhdistuksessa ja huollossa.**

Näin varmistetaan, ettei lapset leiki laturilla.

→ **Lataa ainoastaan POWER FOR ALL System tyyppiin PBA 18V Li-ion-akkuja, joiden kapasiteetti on 1,5 Ah (alk. 5 akkukennoa). Akkujännitteen on sovittava laturin akun latausjännitteeseen. Älä lataa uudelleen akkuja, joita ei ole tarkoitettu ladattaviksi.** Muuten aiheutuu tulipalo- ja räjähdysvaara.



Suojaa laturi sateelta ja kosteudelta. Veden pääseminen sähkölaitteeseen aiheuttaa suuremman sähköiskun vaaran.

→ **Pidä laturi puhtaina.** Liikaantuminen aiheuttaa sähköiskun vaaran.

→ **Tarkasta laturi, johto ja pistoke ennen jokaista käyttöä. Älä käytä laturia, jos huomaat vaurioita. Älä avaa laturia itse ja anna se ainoastaan pätevän ammattihenkilön korjattavaksi ja vain alkuperäisiä varaosia käyttämällä.** Vaurioituneet laturit, johdot ja pistokkeet lisäävät sähköiskun vaaraa.

→ **Älä käytä laturia helposti palavalla alustalla (esim. paperi, kankaat ym.) tai herkästi syttyvässä ympäristössä.**

Latauksen aikana tapahtuva laturin kuumentuminen aiheuttaa tulipalovaaran.

→ Liitäntäjohton varakappaletta tarvittaessa se on annettava GARDENAN tai valtuutetun GARDENA-sähkötyökalujen asiakaspalvelun vaihdettavaksi turvallisuusvaarojen välttämiseksi.

→ **Älä käytä tuotetta ladattaessa.**

→ **Nämä turvaohjeet pätevät vain POWER FOR ALL System PBA 18V Li-ion-akuille.**

→ **Käytä akkuja vain POWER FOR ALL System -valmistajien tuotteissa.** Ainoastaan näin akkuja suojataan vaaralliselta ylikuormitukselta.

→ **Lataa akkuja ainoastaan valmistajan suosittelemilla latureilla.**

Laturi, joka on tarkoitettu ainoastaan tiettyntyyppisille akuille, aiheuttaa tulipalovaaran, jos sitä käytetään muiden akkujen kanssa.

→ **Akku toimitetaan osittain ladattuna.** Akun täyden tehon takaamiseksi lataa akku täydellisesti laturissa ennen akun ensimmäistä käyttökertaa.

→ **Säilytä akut lasten ulottumattomissa.**

→ **Älä avaa akkuja.** Se aiheuttaa oikosulun vaaran.

→ **Akusta voi päästä höyryä, jos se on vaurioitunut tai sitä käytetään epäasianmukaisesti. Akku voi palaa tai räjähtää.**

Tuuleta raikkaalla ilmalla ja käänny oikeiden esitysten lääkärin puoleen. Höyryt voivat ärsyttää hengitysteitä.

→ **Väärin käytettynä tai akun ollessa vaurioitunut siitä voi valua syttyvää nestettä ulos. Vältä kosketusta siihen. Vahingossa tapahtuneessa kosketuksessa huuhtelee vedellä. Jos nestettä pääsee silmiin, käänny lisäksi lääkärin puoleen.**

Ulosvaluva akkuneste voi johtaa ihoärsytyksiin tai palovammoihin.

→ **Viallisesta akusta voi valua nestettä ulos ja likastuttaa lähellä olevia esineitä. Tarkasta likaantuneet osat.**

Puhdista tai vaihda ne tarvittaessa.

→ **Älä oikosulje akkua. Pidä käyttämättömät akut poissa paperiliittimien, kolikoiden, avaimien, naulojen, ruuvien ja muiden pienten metalliesineiden läheisyydestä, jotka voisivat silloittaa navat.**

Oikosulku akkukontaktien välillä voi johtaa palovammoihin tai tulipaloon.

→ **Pariston kontaktit voivat olla kuumia käytön jälkeen. Ole varovainen kuumien kontaktien kanssa, kun poistat paristot.**

→ **Terävät esineet, kuten naulat tai ruuvinvääntimet samoin kuin ulkoiset kuormitukset voivat vaurioittaa akkua.** Tämä voi aiheuttaa sisäisen oikosulun ja akun palamisen, savuamisen, räjähtämisen tai ylikuumentumisen.

→ **Älä koskaan huolla vaurioituneita akkuja.** Kaikki akkujen huollot tulee antaa ainoastaan valmistajan tai valtuutetun asiakaspalvelun hoidettavaksi.

→ **Suojaa akkua kuumuudelta, esim. myös jatkuvalta auringonsäteilyltä, tulelta, liialta vedeltä ja kosteudelta.**

Ne aiheuttavat räjähdys- ja oikosulkuvaaran.



→ **Käytä ja varastoi akku vain -20 °C ... +50 °C lämpötiloissa.**

Älä jätä akkua esim. kesällä autoon. Alle 0 °C lämpötila voi aiheuttaa laitekohtaisesti tehon rajoittumista.

→ **Lataa akku ainoastaan, kun ympäristölämpötila on 0 °C ... +45 °C.** Lataus lämpötila-alueen ulkopuolella voi vaurioittaa akkua tai lisätä tulipalon vaaraa.

→ **Anna akun jäähtyä käytön jälkeen vähintään 30 minuuttia ennen kuin lataat tai varastoit sen.**

Sähköturvallisuus



VAARA! Sydämenpysähdys!

Tämä tuote tuottaa käytössä sähkömagneettisen kentän. Kenttä voi tietyissä olosuhteissa vaikuttaa aktiivisten tai passiivisten lääkinnällisten implanttien toimintaan. Jotta vakaviin loukkaantumisiin tai kuolemaan johtavien tilanteiden vaara voidaan välttää, lääkinnällistä implanttia käyttävien henkilöiden tulisi ennen tuotteen käyttöä kääntyä lääkärinsä ja implantin valmistajan puoleen.

Poista paristo hätätapauksessa.

Käytä akkutuotetta vain -10 °C - 40 °C lämpötilassa.

Tarkasta alue, jossa tuotetta on tarkoitus käyttää, huolellisesti ja poista kaikki johdot ja vieraat esineet.

Tahattomassa käynnistyksessä (esim. kytkimen ollessa jumiutunut) poista akku välittömästi tuotteesta ja anna tuote GARDENA-huoltopalveluun korjattavaksi.

Kytke tuote pois päältä ja poista akku tuotteesta, jos se alkaa täristä epätavallisesti. Voimakas tärinä voi aiheuttaa loukkaantumisia.

Älä käytä tuotetta veden lähellä.

Älä työskentele uima-altaiden tai pihalampien lähellä.

Suojaa akun sähkökoskettimet kosteudelta.

Henkilökohtainen turvallisuus



VAARA! Tukehtumisvaara!

Pienet osat voidaan niellä helposti. Muovipussin vuoksi pienten lasten tukehtumisvaara. Pidä pienet lapset kaukana kokoamisen aikana.

Sinun on tiedettävä, kuinka kytket tuotteen hätätapauksessa välittömästi pois päältä.

Vältä kontaktia terän öljyn kanssa, varsinkin jos olet allerginen sille.

Työskentele ainoastaan päivänvalossa tai hyvällä näkyvyydellä.

Tarkasta tuote aina ennen käyttöä. Suorita ennen jokaista käyttöä tuotteen silmä määräinen tarkastus. Tarkasta, että ilmarat ovat vapaina.

Jos tuote kuumenee käytön aikana voimakkaasti, anna sen jäähtyä ennen varastointia.

Varoitus! Käyttäjä ei mahdollisesti huomaa lähestyviä ihmisiä, jos hän käyttää työskennellessä kuulosuojaimia ja tuotteen aiheuttama melun vuoksi.

Käytä aina sopivaa vaatetusta, suojakäsineitä ja tukevia kenkiä.

Varmista, että käytät työskennellessä turvallisia kenkiä.

2. KÄYTTÖ



VAARA! Henkilövammat!

Viiltohaavojen vaara, jos tuote käynnistyy vahingossa.

→ **Odota, kunnes terä on pysähtynyt, poista akku ja työnnä suojus terään ennen tuotteen kuljetusta.**

Akun lataus [kuva O1/O2/O3]:



HUOMIO!

Huomioi verkkojännite! Virtalähteen jännitteen on vastattava laturin tyyppikilven tietoja.

GARDENAn akkukäyttöisen pensasleikkurin, tuotenro 14733-55, toimittamiseen ei sisälly akkua eikä laturia.

Älykkään latausmenetelmän ansiosta akun lataustila tunnistetaan automaattisesti ja se ladataan akun lämpötilan ja jännitteen mukaan optimaalisella latausvirralla.

Näin akkua säästetään ja se pysyy laturissa säilytettäessä aina täydellisesti ladattuna.

1. Paina lukituksen vapautuspainiketta (A) ja poista akku (B) akun kiinnittimestä (D).
2. Kytke akun laturi (C) pistorasiaan.
3. Työnnä akun laturi (C) akkuun (B).

Jos akun latauksen merkkivalo (L) laturissa vilkkuu vihreänä, akkua ladataan.

Jos akun latauksen merkkivalo (L) laturissa palaa jatkuvasti vihreänä, akku on täynnä (Latauksen kesto, katso 6. TEKNISET TIEDOT).

4. Tarkasta lataustila ladattaessa säännöllisesti.
5. Jos akku (B) on ladattu täyteen, akku (B) voidaan irrottaa laturista (C).

Näyttöelementtien merkitykset:

Näyttö laturissa [kuva O3]:

Vilkkuva akun latauksen merkkivalo (L)

Lataustoiminto ilmoitetaan akun latauksen merkkivalon (L) vilkkumisella.



Huomautus: Lataustoiminto on vain mahdollinen, kun akun lämpötila on sallitulla latauksen lämpötila-alueella katso 6. TEKNISET TIEDOT.

Jatkuvasti palava akun latauksen merkkivalo (L)

Accun latauksen merkkivalon (L) jatkuva valo ilmoittaa, että akku on täynnä tai akun lämpötila ei ole sallitulla latauksen lämpötila-alueella eikä sitä sen vuoksi voida ladata. Heti kun sallittu lämpötila-alue saavutetaan, akku ladataan.



Ilman kiinnitettyä akkua akun latauksen merkkivalon (L) jatkuva valo ilmoittaa, että virtapistoke on kiinnitetty pistorasiaan ja laturi on käyttövalmis.

Akun varaustilan näyttö (P) tuotteessa [kuva O4/O8]:

Tuotteen käynnistämisen jälkeen akun varaustilan näyttö (P) näytetään 5 sekuntia.

Akun varaustila	Akun varaustilan näyttö
67 – 100 % ladattu	(L), (L) ja (L) palavat vihreänä
34 – 66 % ladattu	(L) ja (L) palavat vihreänä
11 – 33 % ladattu	(L) palaa vihreänä
0 – 10 % ladattu	(L) vilkkuu vihreänä

Jos LED (L) vilkkuu vihreänä, akku on ladattava.

Jos vika-LED (W) palaa tai vilkkuu, katso 5. VIKOJEN KORJAUS.

Työasennot:

Pensasleikkuria voidaan käyttää kolmessa työasennossa.

- Sivuttainen leikkaus [kuva O5]
- Korkea leikkaus [kuva O6]
- Matala leikkaus [kuva O7]

Pensasleikkurin käynnistäminen [kuva O1/O8]:



VAARA! Henkilövammat!

Loukkaantumisvaara, jos tuote ei pysähdy käynnistysvipuista irrottaessa.

→ **Älä ohita turvajärjestelmiä tai kytkintä. Älä esimerkiksi kiinnitä käynnistysvipuja kahvaan.**

Käynnistys:

Tuote on varustettu kahden käden turvajärjestelmällä (2 käynnistysvipua), joka estää tuotteen tahattoman päällekytkennän.

1. Aseta akku (B) akun kiinnitykseen (D), kunnes se kiinnittyy kuuluvasti paikoilleen.
2. Poista terän suojus.
3. Pidä etumaisesta kahvasta (1) yhdellä kädellä, ja vedä etumaista käynnistysvipua (2).
4. Pidä pääkahvasta (3) toisella kädellä ja vedä takimmaista käynnistysvipua (4).
Pensasleikkuri käynnistyy ja akun varaustilan näyttö (P) näytetään 5 sekuntia.

Pysäytys:

1. Päästä irti molemmista käynnistysvipuista ②/④.
Pensasleikkuri pysähtyy.
2. Työnnä suojuksen terän päälle.
3. Paina lukituksen vapautuspainiketta ④ ja poista akku ⑥ akun kiinnittimestä ⑩.

3. HUOLTO



VAARA! Henkilövammat!

Viiltohaavojen vaara, jos tuote käynnistyy vahingossa.

→ Odota, kunnes terä on pysähtynyt, poista akku ja työnnä suojuksen terään ennen tuotteen huoltoa.

Pensasleikkurin puhdistaminen [kuva O8]:



VAARA! Henkilövammat!

Loukkaantumisvaara ja tuotteen vaurioitumisriski.

→ Älä puhdista tuotetta vedellä tai vesisuihkulla (varsinkaan painepesurin vesisuihkulla).
→ Älä puhdista kemikaaleilla, bensiinillä tai liuotinaineilla. Tämä voi tuhota tärkeitä muoviosia.

Tuuletusrakojen on oltava aina puhtaita.

1. Puhdista pensasleikkuri kostealla liinalla.
2. Puhdista tuuletusraot ⑤ pehmeällä harjalla (älä käytä ruuvinväänintä).
3. Voitele terä matalaviskositeetisellä öljyllä (esim. GARDENA Huoltoöljy, tuotenro 2366).
Vältä kontaktia muoviosien kanssa.

Akun ja laturin puhdistaminen:

Varmista, että akun ja laturin pinnat ja kontaktit ovat aina puhtaita ja kuivia ennen laturin kiinni kytkemistä.

Älä käytä juoksevaa vettä.

- **Akun laturi:** Puhdista kosketuspinnat ja muoviosat pehmeällä, kuivalla liinalla.
- **Akku:** Puhdista välillä tuuletusraot ja akun liittännät pehmeällä, puhtaalla ja kuivalla pensselillä.

4. SÄILYTYS

Käytöstä poistaminen:

Tuote on säilytettävä lasten ulottumattomissa.

1. Työnnä suojuksen terän päälle.
2. Poista akku.
3. Lataa akku.
4. Puhdista pensasleikkuri, akku ja laturi (katso 3. HUOLTO).
5. Säilytä pensasleikkuria, akkua ja laturia kuivassa, suljetussa ja pakkaselta suojatussa paikassa.

Hävittäminen:

(direktiivin 2012/19/EU/S.I. 2013 No. 3113 mukaan)



Tuotetta ei saa hävittää tavallisen kotitalousjätteen mukana. Se on hävitettävä voimassa olevien paikallisten ympäristönsuojelumääräysten mukaisesti.

TÄRKEÄÄ!

→ Hävitä tuote paikallisen kierrätyskeskuksen kautta.

Akun hävittäminen:



Akussa on litiumionikennot, jotka on hävitettävä käyttöäin umpeuduttua erillään tavallisesta kotitalousjätteestä.

Li-ion

TÄRKEÄÄ!

→ Hävitä akut paikallisen kierrätyskeskuksen tai keräyspisteen kautta.

1. Anna litiumionikentöjen tyhjätyä täydellisesti (käännä GARDENA-huoltopalvelun puoleen).
2. Varmista litiumionikentöjen kontaktit oikosulkua vastaan.
3. Hävitä litiumionikentöt asianmukaisesti.

5. VIKOJEN KORJAUS



VAARA! Henkilövammat!

Viiltohaavojen vaara, jos tuote käynnistyy vahingossa.

→ Odota, kunnes terä on pysähtynyt, poista akku ja työnnä suojuksen terän päälle ennen tuotteen virheiden korjausta.

Ongelma	Mahdollinen syy	Korjaus
Pensasleikkuria ei voi sammuttaa	Käynnistysvipu jumissa.	→ Poista akku ja vapauta käynnistysvipu.
Pensaas leikkausjälki ei ole siisti	Terä on tylsä tai vaurioitunut.	→ Anna GARDENA-huoltopalvelun vaihtaa terä.
Pensasleikkuri tärisee voimakkaasti	Terä on vaurioitunut.	→ Kytke tuote pois päältä ja anna terä vaihdettavaksi.
Pensasleikkuri ei käynnisty tai sammuu. LED ① vilkkuu vihreänä [kuva O4]	Akku on tyhjä.	→ Lataa akku.
Pensasleikkuri ei käynnisty tai sammuu. Vika-LED ② palaa punaisena [kuva O4]	Akun lämpötila ei ole sallitulla alueella.	→ Odota, kunnes akun lämpötila on jälleen 0 °C ... +45 °C.
	Pensasleikkurin akkukontaktien välissä on vesipisaroita tai kosteutta.	→ Pyyhi vesipisarat/ kosteus kuivalla liinalla pois.
	Moottori on jumissa.	→ Poista este. Käynnistä uudelleen.
Pensasleikkuri ei käynnisty tai sammuu. Vika-LED ③ vilkkuu punaisena [kuva O4]	Tuote on rikki.	→ Käännä GARDENA-huoltopalvelun puoleen.
Pensasleikkuri ei käynnisty tai sammuu. Vika-LED ④ ei pala [kuva O4]	Akku ei ole täysin paikoillaan akun kiinnityksessä.	→ Aseta akku täysin paikoilleen akun kiinnitykseen, kunnes se kiinnittyy kuuluvasti paikoilleen.
	Akku on rikki.	→ Vaihda akku.
	Tuote on rikki.	→ Käännä GARDENA-huoltopalvelun puoleen.
Lataustoiminto ei ole mahdollista. Akun latauksen merkkivalo ⑤ ei pala jatkuvasti [kuva O3]	Akkua ei ole asennettu (oikein).	→ Aseta akku oikein paikoilleen laturiin.
	Akun kontaktit ovat likaantuneet.	→ Puhdista akun kontaktit (esim. kiinnittämällä ja poistamalla akkua useamman kerran. Vaihda akku tarvittaessa).
	Akun lämpötila ei ole sallitulla latauksen lämpötila-alueella.	→ Odota, kunnes akun lämpötila on jälleen 0 °C ... +45 °C.
	Akku on rikki.	→ Vaihda akku.
Akun latauksen merkkivalo ⑥ ei pala [kuva O3]	Laturin pistoketta ei ole kytketty (oikein).	→ Kytke pistoke (täydellisesti) pistorasiaan.
	Pistoke, verkkojohto tai laturi on rikki.	→ Tarkasta verkkojännite. Anna tarvittaessa laturi valtuutetun jälleenmyyjän tai GARDENA-huollon tarkastettavaksi.



HUOMAUTUS: Käännä muissa häiriötapauksissa GARDENA-huoltopalvelun puoleen. Korjaukset saa suorittaa ainoastaan GARDENA-huoltopalvelu tai GARDENAN valtuuttamat erikoisliikkeet.

6. TEKNISET TIEDOT

Akkukäyttöinen pensasleikkuri	Yksikkö	Arvo (tuotenro 14733)
Iskut	1/min	2400
Terän pituus	cm	40
Terän väli	mm	16
Paino (ilman akkua)	g	1890

Akkukäyttöinen pensasleikkuri	Yksikkö	Arvo (tuoteno 14733)
Äänenpainetaso $L_{pA}^{1)}$	dB (A)	77
Epävarmuus k_{pA}		3,0
Äänitehotaso $L_{WA}^{2)}$: mitattu/taattu	dB (A)	86 / 88
Epävarmuus k_{WA}		2,3
Käsiin kohdistuva värinä $a_{vhw}^{1)}$	m/s^2	1,3
Epävarmuus k_{vhw}		1,5

Mittausmenetelmä: ¹⁾ 62841-4-2 ²⁾ RL 2000/14/EC / S.I. 2001 No.1701



HUOMAUTUS: Ilmoitettu värinäpäästöarvo mitattiin määräysten mukaisen tarkastusmenetelmän mukaisesti ja sitä voidaan käyttää vertailussa muiden sähkötyökalujen kanssa. Tätä arvoa voidaan käyttää myös altistumisen väliaikaiseen arviointiin. Värinäpäästöarvo voi vaihdella sähkötyökalun todellisen käytön aikana.

Järjestelmäakku	Yksikkö	Arvo (tuoteno 14902) PBA 18V 2,0Ah W-B
Akkujännite	V (DC)	18
Akkukapasiteetti	Ah	2,0
Kennojen lukumäärä (Li-ion)		5

Sopivat POWER FOR ALL System- akun laturit: AL 1810 CV / AL 1815 CV / AL18-20 / AL 1830 CV / AL 1880 CV.

Akun laturi AL 1810 CV P4A	Yksikkö	Arvo (tuoteno 14900)
Verkköjännite	V (AC)	220 – 240
Verkkotaajuus	Hz	50 – 60
Nimellisteho	W	26
Akun latausjännite	V (DC)	18
Maks. akun latausvirta	mA	1000
Akun latausaika 80 % / 97 – 100 % (noin)		
PBA 18V 2,0Ah W-B	min.	96 / 124
PBA 18V 2,5Ah W-B	min.	120 / 154
PBA 18V 4,0Ah W-C	min.	192 / 244
Sallittu latauslämpötila-alue	°C	0 – 45
Paino EPTA-Procedure 01:2014 mukaan	kg	0,17
Suojaluokka		□ / II

Sopivat POWER FOR ALL System -akut: PBA 18V.

7. LISÄTARVIKKEET

GARDENA-Hoitoöljy	Pidentää terän käyttöikää ja akun käyttöaikaa.	tuoteno 2366
GARDENA-Järjestelmäakku PBA 18V/45 P4A PBA 18V/72 P4A	Akku käyntiajan pidennystä varten tai vaihtoon.	tuoteno 14903 tuoteno 14905
GARDENA:n Akkukäyttöinen pikalaturi AL 1830 CV P4A	Nopeaan POWER FOR ALL System -akun PBA 18V..W-.. lataukseen.	tuoteno 14901

8. HUOLTOPALVELU/TAKUU

Huoltopalvelu:

Ota yhteyttä oheisessa takuukortissa olevaan osoitteeseen.

Takuu-ilmoitus:

Takuu annetaan ainoastaan oheisen takuukortin määräysten mukaan.

Kuluvat osat:

Terä ja epäkeskokoneisto ovat kuluvia osia eivätkä sen vuoksi kuulu takuun piiriin.

<p>DE EU-Konformitätserklärung Der Unterzeichnende bestätigt als Bevollmächtigter des Herstellers, der GARDENA Germany AB, PO Box 7454, S-103 92, Stockholm, Schweden, dass das (die) nachfolgend bezeichnete(n) Geräte(s) in der von uns in Verkehr gebrachten Ausführung die Anforderungen der harmonisierten EU-Richtlinien, EU-Sicherheitsstandards und produktspezifischen Standards erfüllt/erfüllen. Bei einer nicht mit uns abgestimmten Änderung des (der) Geräte(s) verliert diese Erklärung ihre Gültigkeit.</p>	<p>HU EU megfeleléségi nyilatkozat Az alulírott, a GARDENA Germany AB, Pf. 7454, S-103 92, Stockholm, Svédország megbízotti minőségében megerősíti, hogy az általunk alábbi kivitelben forgalomba hozott, lent nevezett eszköz(ök) megfelel(nek) az unióis irányelvekkel összhangban hozott nemzeti előírások követelményeinek, az EU biztonsági szabványainak és a konkrét termékre vonatkozó szabványoknak. Az eszköz(ök)nek minden elvezetett módosítása esetén ez a nyilatkozat érvényét veszti.</p>
<p>EN EC Declaration of Conformity The undersigned hereby certifies as the authorized representative of the manufacturer, GARDENA Germany AB, PO Box 7454, S-103 92, Stockholm, Sweden, that, when leaving our factory, the unit(s) indicated below is/are in accordance with the harmonised EU guidelines, EU standards of safety and product specific standards. This certificate becomes void if the unit(s) is/are modified without our approval.</p>	<p>CS EU prohlášení o shodě Podpisem osoba plnomocněná výrobcem GARDENA Germany AB, PO Box 7454, S-103 92, Stockholm, Švédsko potvrzuje, že v následujícím uvedený(-é) přístroj(-e) v provedení námi uvedeném na trh splňuje/splňují požadavky směrnice EU, bezpečnostních norem EU a norem specifických pro výrobek. V případě změny přístroje(-ů), která s námi nebyla dohodnuta, ztrácí toto prohlášení svou platnost.</p>
<p>FR Déclaration de conformité CE Le soussigné déclare, en tant que mandataire du fabricant, la GARDENA Germany AB, PO Box 7454, S-103 92, Stockholm, Suède, qu'à la sortie de ses usines le matériel nelé désigné ci-dessous était conforme aux prescriptions des directives européennes énoncées ci-après et conforme aux règles de sécurité et autres règles qui lui sont applicables dans le cadre de l'Union européenne. Toute modification portée sur ce(s) produit(s) sans l'accord express de notre part supprime la validité de ce certificat.</p>	<p>SK EÚ vyhlásenie o zhode Dolú podpísaný potvrdzuje, ako splnomocnený zástupca výrobcu, GARDENA Germany AB, PO Box 7454, S-103 92, Stockholm, Švédsko, potvrdzuje, že ďalej označené zariadenie/a vo vyhotovení uvedenom na trh spĺňa/jú požiadavky harmonizovaných smerníc EÚ, bezpečnostných štandardov EÚ a predpisov, špecifických pre dané výrobky. Pri zmene zariadenia/zariadení, ktorá nebola odsúhlasená našou spoločnosťou, stráca toto vyhlásenie platnosť.</p>
<p>NL EU-conformiteitsverklaring De ondergetekende bevestigt als gevolmachtigde van de fabrikant, GARDENA Germany AB, PO Box 7454, S-103 92, Stockholm, Zweden, dat het/ de onderstaand vermelde apparaat/apparaten in de door ons in de handel gebrachte uitvoering voldoet/voldoen aan de eisen van de geharmoniseerde EU-richtlijnen, EU-veiligheidsnormen en productspecifieke normen. Bij een niet met ons afgestemde verandering van het apparaat/de apparaten verliest deze verklaring haar geldigheid.</p>	<p>EL Δήλωση συμμόρφωσης ΕΕ Ο υπογεγραμμένος βεβαιώνει ως πληρεξούσιος του κατασκευαστή, της εταιρείας GARDENA Germany AB, Τ.Θ. 7454, S-103 92, Στοκχόλμη, Σουηδία, ότι η(οι) παρακάτω αναφερόμενη(ς) συσκευή(ς) στην έκδοσή που τίθεται από εμάς σε κυκλοφορία πληροί/πληρούν τις απαιτήσεις των εναρμονισμένων οδηγιών της ΕΕ, προτύπων ασφαλείας της ΕΕ και των ειδικών για το προϊόν προτύπων. Σε περίπτωση τροποποίησης της (των) συσκευη(ών) χωρίς προηγούμενη συνεννόηση με την εταιρεία μας παύει να ισχύει η δήλωση.</p>
<p>SV EU-försäkran om överensstämmelse Undertecknad intygar som befulldäktad företrädare för tillverkaren, GARDENA Germany AB, PO Box 7454, S-103 92, Stockholm, Sverige, att nedan angiven apparat/ nedan angivna apparater i det utförande vi har släppt på marknaden, uppfyller förordningarna i de harmoniserade EU-direktiv, EU-säkerhetsstandarderna och de produktspecifika standarderna. Denna försäkran upphör att gälla vid en ändring av apparaten/apparaterna som inte har stämts av med oss.</p>	<p>SL Izjava EU o skladnosti Spodaj podpisani kot pooblaščenec proizvajalca GARDENA Germany AB, PO Box 7454, S-103 92, Stockholm, Švedska, potrjuje, da v nadaljevanju označene naprave v izvedbi, v kakršni smo jih dali v promet, izpolnjuje zahteve usklajenih direktiv EU, varnostnega standarda EU in standardov, ki veljajo za posamezne izdelke. V primeru spremembe naprave, ki ni usklajena z nami, ta izjava neha veljati.</p>
<p>DA EU-overensstemmelseserklæring Underskriveren bekræfter som fuldmægtig for producenten, GARDENA Germany AB, PO Box 7454, S-103 92, Stockholm, Sverige, at det (de) efterfølgende betegnede apparat(er) i den af os markedsførte udførelse opfylder kravene i de harmoniserede EU-direktiver, EU-sikkerhedsstandarder og produktspecifikke standarder. Foretages en ændring af apparatet/apparatene, der ikke er aftalt med os, mister denne erklæring sin gyldighed.</p>	<p>HR EU izjava o skladnosti Dolje potpisani kao ovlaštenik proizvođača, tvrtke GARDENA Germany AB, PO Box 7454, S-103 92, Stockholm, Švedska, potvrđujem da nize navedene uređaj(i) odgovaraju izvedbe koji/koje smo iznijeli na tržište ispunjavaju kriterije uskladenih direktiva EU i sigurnosnih standarda EU kao i standarda koji se tiču proizvoda. Ova izjava gubi valjanost u slučaju izmjena uređaja koje nisu prethodno ugovorene s nama.</p>
<p>FI EU-vaatimustenmukaisuusvakuutus Allekirjoittanut vahvistaa valmistajan, GARDENA Germany AB, PO Box 7454, S-103 92, Tukholma, Ruotsi, valtuuttamansa henkilöä, että seuraava laite täyttää/ seuraavat laitteet täyttävät meidän toimittamassa mallissa yhdenmukaistettujen EU-direktiivien, EU-turvallisuusmääräysten ja tuotekohtaisen standardien vaatimukset. Laitteen/ laitteiden muutoksissa, joista ei ole sovittu meidän kanssamme, menettää tämä selvitys voimassolonsa.</p>	<p>RO Declarație de conformitate UE Semnatul, în calitate sa de împuternicit al producătorului GARDENA Germany AB, PO Box 7454, S-103 92, Stockholm, Suedia, confirmă că aparatul (aparatele) descrise în cele ce urmează, în execuția pusă de noi pe piață îndeplinesc cerințele directivei armonizate UE, ale standardelor de siguranță UE și ale standardelor specifice produsului. În cazul modificării fără aprobarea noastră prealabilă a aparatului (aparatoarelor), această declarație își pierde valabilitatea.</p>
<p>IT Dichiarazione di conformità UE Il sottoscritto, in quanto soggetto autorizzato dal produttore, GARDENA Germany AB, PO Box 7454, S-103 92, Stoccolma, Svezia, dichiara che l'apparecchio/gli apparecchi di seguito denominato/i, nella versione da noi immessa in commercio, soddisfa/no i requisiti delle direttive UE armonizzate, degli standard di sicurezza europei e degli standard specifici per il prodotto. La presente dichiarazione perde di validità in caso di modifica dell'apparecchio/degli apparecchi non concordata con noi.</p>	<p>BG ЕС-Декларация за съответствие Долноподписаният удостоверява като пълномощник на производителя GARDENA Germany AB, PO Box 7454, S-103 92, Стокхолм, Швеция, че по-долу описаният(ите) уред(и) във варианта на изпълнение пунат от нас на пазара изпълнява/ изпълняват изискванията на хармонизираните ЕС-директиви, ЕС-норми за безопасност и специфичните норми за продукцията. В случай на промяна на уред(ите), която не е съгласувана с нас, тази декларация губи своята валидност.</p>
<p>ES Declaración de conformidad de la UE El firmante confirma, en calidad de apoderado del fabricante GARDENA Germany AB, PO Box 7454, S-103 92 Estocolmo (Suecia), que el/ los aparato(s) mencionado(s) a continuación cumple(n), en la versión lanzada al mercado por nuestra empresa, los requisitos de las directivas de la UE armonizadas, los estándares de seguridad de la UE y los estándares específicos del producto. La presente declaración perderá su validez si se modifica(n) el/ los aparato(s) sin previa aprobación por nuestra parte.</p>	<p>ET EL-i vastavusdeklaratsioon Allakirjutajana kinnitab tootja, GARDENA Germany AB, PO Box 7454, S-103 92, Stockholm, Rootsi, poolt volitatud isikuna, et järgnevalt nimetatud seade (seadmed) täidab (täidavad) seadme poolt turule toodud versiooni kuul harmoniseeritud EL-i direktiivide, EL-i ohutusstandardide ja tootepühiste standardite nõuded. Seadme (seadmete) meiega kooskõlastamata muudatuse tegemise korral kaotab käesolev deklaratsioon oma kehtivuse.</p>
<p>PT Declaração CE de Conformidade O abaixo-assinado, na qualidade de representante do fabricante, GARDENA Germany AB, PO Box 7454, S-103 92, Stockholm, Schweden, confirma que o(s) aparelho(s) a seguir designado(s) no modelo lançado por nós no mercado cumpre/ cumprem os requisitos das diretivas UE harmonizadas, as normas de segurança UE e as normas específicas para estes produtos. Esta declaração perde a sua validade se forem realizadas alterações no(s) aparelho(s) sem o nosso consentimento.</p>	<p>LT ES atitikties deklaracija Pasiarantisysis, kaip gamintojo, GARDENA Germany AB, PO Box 7454, S-103 92, Stokholmas, Švedija, įgaliotasis atstovas patvirtina, kad žemiau nurodyti(-ų) prietaisai(-ų) modeliai, kurie buvo pagaminti mūsų gamykloje, atitinka darniąsias ES direktyvas, ES saugumo standartus ir specifinius gaminių standartus. Atlikus bet koki prietaisai(-ų) pakeitimą, kuris nėra suderintas su mumis, ši deklaracija praranda galiojimą.</p>
<p>PL Deklaracja zgodności UE Nижéj podpisany potwierdza jako upoważniony przedstawiciel producenta, spółki GARDENA Germany AB, PO Box 7454, S-103 92, Stokholm, Szwecja, że określone poniżej urządzenie/-nia w wersji wprowadzonej przez nas do obrotu spełnia/ -niają wymogi zharmonizowanych dyrektyw UE, norm bezpieczeństwa UE oraz norm dotyczących konkretnych produktów. Niniejsza deklaracja traci ważność w przypadku wprowadzania niezgodnych z nami zmian urządzenia/-n.</p>	<p>LV ES atbilstības deklarācija Lēmā parakstījis persona kā ražotāja, GARDENA Germany AB, PO Box 7454, S-103 92, Stokholma, Zviedrija, pilnvarotais pārstāvis apstiprina, ka tālāk norādītā(-s) ierīce(-s) izpildījuma, kādā mēs to (tās) esam laidusi tirgū, atbilst skaidrotajām ES direktīvam, ES drošības standartiem un konkrētiem produktām noteiktiem standartiem. Ierīce(-s) veicot ar mums nesaskaņotas izmaiņas, šī deklarācija zaudē savu spēku.</p>

<p>Produktbezeichnung: Description of the product: Désignation du produit : Beschrijving van het product: Beskrivning av produkten: Beskrivelse af produktet: Tuoteen kuvaus: Descrizione del prodotto: Descripción del producto: Descrição do produto: Opis produktu: A termék leírása: Popis výrobku: Popis produktu: Περιγραφή του προϊόντος: Opis izdelka: Opis proizvoda: Descrierea produsului: Описание на продукта: Toote kirjeldus: Gaminio aprašas: Izstrādājuma apraksts:</p>	<p>Akku-Heckenschere Battery Hedge Trimmer Taille-haies à batterie Accu-heggenschaar Accu-häcksax Hækkeklipper med genopladelig accu Akkukäyttöinen pensasleikkuri Tagliasièpi a batteria Recortasetos con Accu Corta sebas a bateria Akumulatorowe nożyce do żywoplotu Akkumulatorové nůžky na živý plot Akumulatorové nožnice na živý plot Μπρωτοουροαίλιδο μπαταρίας Akumulatorske škarje za živo mejo Baterijske škare za živicu Trimmer de gard viu cu baterie Акумуляторна ножницa за жив плет Akua hekilõikur Akkumulatorinés gyvatvorių žirkklės Ar akumulatoru darbināmas dzīvzoga šķēres</p>	<p>Harmonisierte EN-Normen / Harmonised EN: Schall-Leistungspegel: gemessen/ garantiert Noise level: measured/ guaranteed Niveau sonore : mesuré/ garanti Geluksniveaui: gremet/ gegarandėerd Ljudnivå: uppmätt/ garanterad Støjniveau: målt/ garanteret Äänitaso: mitattu/ taattu Livello acustico: misurato/ garantito Nivel de ruido: medido/ garantizado Nivel de ruido: medido/ garantido Poziom hałas: zmierzony/ gwarantowany Zajszint: mért/ garantált Hladina hluku: naměřená/ zaručená</p> <p>Anbringningsjahr der CE-Kennzeichnung: Year of CE marking: Année d'apposition du marquage CE : Installatiejaar van de CE-aanduiding: Märkningsår: CE-Märkningsår: CE-merkin kiinnitysvuosi: Anno di applicazione della certificazione CE: Colocación del distintivo CE: Ano de marcação pela CE: Rok nadania oznakowania CE:</p> <p>Ul m, den 15.03.2022 Ul m, 15.03.2022 Fait à Ul m, le 15.03.2022 Ul m, 15-03-2022 Ul m, 2022.03.15 Ul m, 15.03.2022 Umissa, 15.03.2022 Ul m, 15.03.2022 Ul m, 15.03.2022 Ul m, 15.03.2022 Ul m, 15.03.2022 Ul m, 15.03.2022 Ul m, 15.03.2022 Ul m, 15.03.2022 Ul m, 15.03.2022 Ul m, 15.03.2022 Ul m, 15.03.2022 Ul m, 15.03.2022 Ul m, 15.03.2022 Ul m, 15.03.2022</p> <p>Der Bevollmächtigte Authorised representative Le mandataire De gevolmachtigde Auktoriserad representant Autoriseret repræsntant Valtuutettu edustaja Persona delegata La persona autorizada O representante Pelnomocnik Meghatalmazott Zplnomocnènc Splnomocnený O ερουοδοτημένος Pooblaščenec Ovlaštena osoba Conducerea tehnică Упълномощен Volitatu esindaja Igalotias atstovas Pilnvarotā persona</p> <p>EN ISO 12100 EN 62841-1 EN 62841-4-2</p> <p>namerané/zaručené μετρημένο/εγγυημένο izmerjena/ zagotovljena mjerena/ zajamčena mäsurat/ garantat измерено/ гарантирано mõõdetud/ garanteeritud mērituotas/ garantuojamas isrēmatas/ garantētais</p> <p>86 dB(A) / 88 dB(A)</p> <p>2022</p>
<p>Produkttyp: Product type: Type de produit: Producttype: Producttype: Producttype: Tuotetyyppi: Tipo adi prodotto: Tipo de producto: Tipo de produto: Typ produktu:</p> <p>Terméktípus: Druh výrobku: Typ de produit: Typoos προϊόντος: Vrsta izdelka: Vrsta proizvoda: Tip produs: Typ prodguk: Tootetüüp: Gaminio tipas: Produkta veids:</p> <p>2006/42/EG Direktive EU: 2011/65/EU Directiva CE: 2014/30/EU Direktiva CE: 2014/30/EU Директиви на EO: 2014/30/EU EU direktiivid:</p>	<p>Artikelnummer: Article number: Réfèrence : Artikelnummer: Artikelnummer: Artikelnummer: Tuotennumero: Codice articolo: Referencia: Número de referència: Numer katalogowy:</p> <p>Cikkszámok: Objednací číslo: Objednávacie číslo: Κωδικός είδους: Številka izdelka: Kataloški broj: Cod article: Artikulin numer: Artiklinumber: Dalies numeris: Artikula numurs:</p> <p>Conformity Assessment Procedure: according to 2000/14/EC Art.14 Annex V</p> <p>Documentation déposée : Documentation technique GARDENA, M. Jäger, 89079 Ulm</p> <p>Procédure d'évaluation de la conformité : Selon 2000/14/CE art. 14 Annexe V</p>	<p>Reinhard Pompe Vice President</p> <p>Wolfgang Engelhardt Vice President Supply Chain</p>

EN UKCA Declaration of Conformity

The manufacturer: GARDENA Germany AB, PO Box 7454, S-103 92 Stockholm, Sweden hereby certifies, when leaving our factory, the unit(s) indicated below is/are in accordance with the UK Regulations, designated standards of safety and product specific designated standards. This certificate becomes void if the units are modified without our approval.

Description of the Product: **Battery Hedge Trimmer**

Product type: **EasyCut 40/18V P4A**

Article Number: **14733**

UK regulations: **S.I. 2008/1597
S.I. 2016/1091
S.I. 2012/3032
S.I. 2001/1701**

Designated Standards: **EN ISO 12100
EN 62841-1
EN 62841-4-2**

Authorised Representative: **Husqvarna UK Limited**

Deposited Documentation: **Preston Road,
Aycliffe,
County Durham
UK
DL5 6 UP**

Conformity Assessment Procedure: **According to S.I. 2001/1701 Art. 11 Schedule 8**

Noise level: measured / guaranteed **86 dB(A) / 88 dB(A)**

Aycliffe, 15.03.2022

Authorised Representative:



John Thompson
Director

HFWKODGHUPDO
GARDENA Manufacturing GmbH
Central Service
Hans-Lorenser-Straße 40
D-83079 Jim
Produktfragen:
(+49) 731 490-123
Reparaturen:
(+49) 731 490-290
www.gardena.com/de/kontakt

DEDLD
KRAFT SHPK
Autostrada Tirane-Durres
Km 7
1051 Tirane
Phone: (+355) 69 877 7821
info@kraft.al

LUHOWLOD
ROBERTO C. RUMBO S.R.L.
Predio Norlog
Lote 7
Benavidez, ZC: 1621
Buenos Aires
Phone: (+54) 11 5263-7862
ventas@rumbosrl.com.ar

UPHOLD
AES Systems LLC
Marshall Babajanyan Avenue 56/2
0022 Yerevan
Phone: (+374) 60 651 651
massohanyan@cloud.com

VWUOLD
Husqvarna Australia Pty. Ltd.
Locked Bag 5
Central Coast BC
NSW 2252
Phone: (+61) 02 4352 7400
customer.service@husqvarna.com.au

VWUOLD
Husqvarna Austria GmbH
Industriezeile 36
4010 Linz
Tel.: (+43) 732 77 01 01-485
service.gardena@husqvarnagroup.com

HUEDLMD
SURTURVULLUPOV
Aliyar Aliyev 212, Baku, Azerbajjan
Sales: +994 70 326 07 14
AfterSales: +994 77 326 07 14
www.progress-garden.cz
info@progress-garden.cz

DKULDO
M.H. Al-Mahroos
BUILDING 208, BLOCK 356,
ROAD 328
Salhiya
Phone: +973 1740 8090
almahroos@almahroos.com

HDDUWOD
mg@mastergarden.by

HDOUP
Husqvarna Belgium nv
Gardena Division
Leuvensesteenweg 542
Planet H E
1930 Zaventem
Belgie

BVOLDH-HUBRYLDD
Silk Trade d.o.o.
Poslovna Zona Viba Br. 20
Phone: (+387) 61 165 593
info@silkttrade.com.ba

UOLD
Nordtech Maquinas e Motores Ltda.
Avenida Juscelino Kubitschek
de Oliveira Curitiba
3003 Brazil
Phone: (+55) 41 3595-9600
contato@nordtech.com.br
www.nordtech.com.br

DDUOLD
5270118
info@agroland.eu

ADDDEG
GARDENA Canada Ltd.
125 Edgeware Road
Unit 15 A
Brampton L6Y 0P5
ON, Canada
Phone: (+1) 905 792 93 30
gardena.customerservice@husqvarnagroup.com

&KLDH
REPRESENTACIONES JOE S.A.
AV. DEL VALLE NORTE 857 PISO 4
HUECHURABA, SANTIAGO, CHILE
Phone: (+56) 2 2414 2600
contacto@joe.cl

&KLD
Husqvarna (Shanghai)
Management Co., Ltd.
3F, Benq Square B,
No 207, Song Hong Rd.,
Chang Ning District,
Shanghai, PRC, 200335
JW.3WD207L7C
O/B/G/3, B/K: 200335

&RDPELD
Equipos de Toyama Colombia SAS
Cra. 68 D No 25 B 86 Of. 618
Bogota
Phone: +57 (1) 703 95 20 /
+57 (1) 703 95 22
serviciocliente@toyama.com.co
www.toyama.com.co

&RWVLEFD
Exim CIA Costa Rica
Calle 25A, B°, Montelegre
Zapote
San José
Costa Rica
Phone: (+506) 2221-5654 / (+506) 2221-5659
eximcostarica@gmail.com

OEUORODOWOLOD
Husqvarna Austria GmbH
Industriezeile 36
4010 Linz
Phone: (+43) 732 77 01 01-485
service.gardena@husqvarnagroup.com

&SLU
Pantelis Papadopoulos S.A.
92 Athinon Avenue
Athens
10442 Greece
Phone: (+30) 21 0519 3100
info@papadopoulos.com.gr

&HFHSEDLF
Gardena
Service Center Vrbno
c/o Husqvarna
Manufacturing CZ s.r.o.
Jesenická 146
79326 Vrbno pod Pradedem
Phone: 800 100 425
servis@gardena.cz

HOPDUU
GARDENA DANMARK
Lejvej 19, st.
3500 Værløse
Tel.: (+45) 70 26 47 70
gardenack@husqvarnagroup.com
www.gardena.com / dk

EPLOLFDGHSSEDLF
BOSQUESA, S.R.L.
Carretera Santiago Liczy
Km. 5 ½
Esquina Copal II,
Santiago De Los Caballeros
51000 Dominican Republic
Phone: (+1) 809-562-0476
contacto@bosquesa.com.do

UESV
Universal Agencies Co
26, Abdel Hamid Lofy St.
Giza
Phone: (+20) 3 761 57 57

WVWOLD
Husqvarna Eesti OÜ
Valdeku 132
EE-11216 Tallinn
info@gardena.ee

UDDODG
Oy Husqvarna Ab
Juurakkotie 5 B 2
01510 Vantaa
ZZZZDUGHDD

UJDFH
Husqvarna France
9/11 Allée des pierres mayettes
92635 Genevilliers Cedex
France
http://www.gardena.com/fr
N° AZUR: 0 810 00 78 23
(Prix d'un appel local)

HROULD
Transporter LLC
#70, Beliasvili street
0159 Tbilisi, Georgia
Number: (+995) 322 14 71 71
info@transporter.com.ge
www.transporter.com.ge

SHULFHGHUWVDDG
Husqvarna UK Ltd
Preston Road
Phone: (+44) (0) 344 844 4558
info.gardena@husqvarna.co.uk

UHFH
Espace Maison Ltée
La City Trianon, St Jean
Quatre Bornes
Phone: (+230) 460 85 85
digital@espacemaison.mu

UHFH
AFOSA
Av. Lopez Mateos Sur # 5019
Col. La Palma 45070
Zapopan, Jalisco, Mexico
Phone: (+52) 33 3818-3434
isolis@afosa.com.mx

ODGROD
Convel SRL
Republica Moldova,
mun. Chisinau,
sos. Muncesti 284
Phone: (+373) 22 857 126
www.convel.md

ORUOLD
Soyoji Gardening Shop
Narri Rd
Ulaanbaatar
14230 Mongolia
Phone: +976 7777 5080
soyoji@magicnet.mn

ORUPELD
Proekip
64 Rue de la Participation
Casablanca-Roches Noires
20303 Morocco
Phone: (+212) 661342107
hicham.hafani@proekip.ma

HWKLUDDGV
Husqvarna Nederland B.V.
GARDENA Division
Postbus 50131
1305 AC ALMERE
Phone: (+31) 36 521 00 10
info@gardena.nl

HWKLUDDGV
Jonka Enterprises N.V.
Sta. Ross Weg 196
P.O. Box 8200
Curacao
Phone: (+599) 9 767 66 55
info@jonka.com

HZHDODG
Husqvarna New Zealand Ltd.
PO Box 76-437
Manukau City 2241
Phone: (+64) (0) 9 9202410
support.nz@husqvarna.co.nz

WDO
Husqvarna Italia S.p.A.
Centro Direzionale Planum
Via del Lavoro 2, Scala B
22036 ERBA (CO)
Phone: (+39) (0) 31 4147700
assistenza.italia@it.husqvarna.com

DSDD
Husqvarna Zenoah Co. Ltd. Japan
1-9 Minamidai, Kawagoe
350-1165 Saitama
Japan
gardena-jp@husqvarnagroup.com

DKNKVWDD
Russian
Phone: (+7) (700) 355 64 00
lamed@lamed.kz

Kazakh
Seeb
111 Oman
Phone: 96824582816
gdsoman@gdsoman.com

UOLW
Palms Agro Production Co
Al Rai- Fourth Ring Road – Block 56,
P.O Box: 1976 Safat
13020 Al-Rai
Phone: (+965) 24 73 07 45
info@palms-aw.com

UWVDD
OoSo Aye Maki
Av. Moladaya Guardia 83
720014 Bishkek
Phone: (+996) 312 322115

UWVDD
Husqvarna Latvija SIA
Ulbrokas 19A
info@gardena.lv

ZHEDORQ
Technomec
Saifra Highway (Beirut – Tripoli) Center
622 Mezher Blq.
P.O.Box 215
Jounieh
Phone: (+961) 9 853527 /
(+961) 3 855481
tecnomec@idm.net.lb

UWVDD
UAB Husqvarna Lietuva
Ateities pl. 77C
LT-52104 Kaunas
info@gardena.lt

UWVDD
Magasins Jules Neuberg
39, rue Jacques Stas
Luxembourg-Gasperich 2549
Case Postale No. 12
Luxembourg 2010
Phone: (+352) 40 14 01
api@neuberg.lu

DDUOLD
Glomedic International Sdn Bhd
Jalan Ruang No. 30
Shah Alam, Selangor
40150 Malaysia
Phone: (+60) 3-7734 7997
oase@glomedic.com.my

DDUOLD
I.V. Portelli & Sons Ltd.
85, 86, Triq San Pawl
Rabat - RBT 1240
Phone: (+356) 2145 4289

DDUOLD
Espace Maison Ltée
La City Trianon, St Jean
Quatre Bornes
Phone: (+230) 460 85 85
digital@espacemaison.mu

DFLR
AFOSA
Av. Lopez Mateos Sur # 5019
Col. La Palma 45070
Zapopan, Jalisco, Mexico
Phone: (+52) 33 3818-3434
isolis@afosa.com.mx

ODGROD
Convel SRL
Republica Moldova,
mun. Chisinau,
sos. Muncesti 284
Phone: (+373) 22 857 126
www.convel.md

ORUOLD
Soyoji Gardening Shop
Narri Rd
Ulaanbaatar
14230 Mongolia
Phone: +976 7777 5080
soyoji@magicnet.mn

ORUPELD
Proekip
64 Rue de la Participation
Casablanca-Roches Noires
20303 Morocco
Phone: (+212) 661342107
hicham.hafani@proekip.ma

HWKLUDDGV
Husqvarna Nederland B.V.
GARDENA Division
Postbus 50131
1305 AC ALMERE
Phone: (+31) 36 521 00 10
info@gardena.nl

HWKLUDDGV
Jonka Enterprises N.V.
Sta. Ross Weg 196
P.O. Box 8200
Curacao
Phone: (+599) 9 767 66 55
info@jonka.com

HZHDODG
Husqvarna New Zealand Ltd.
PO Box 76-437
Manukau City 2241
Phone: (+64) (0) 9 9202410
support.nz@husqvarna.co.nz

UWVDD
Sinpeks d.o.o.
Ul. Kravarski Pat Bb
7000 Bitola
Phone: (+389) 47 20 85 00
sinpeks@mt.net.mk

UWVDD
Husqvarna Norge AS
Gardena Division
Troskenveien 36
1708 Sarpsborg
info@gardena.no

UWVDD
Mediterranean Home & Garden
Caddesi Girmé
Phone: (+90) 392 821 33 80
info@medgardener.com

UWVDD
General Development Services
PO 1475, PC - 111
Seeb
111 Oman
Phone: 96824582816
gdsoman@gdsoman.com

UWVDD
AV. CHOFERES DEL CHACO
1449 C/25 DE MAYO
Asuncion
Phone: (+595) 21 608 656
FRMVDWV#DURHDFRFS

UWVDD
Sierras y Herramientas Forestal SAC
Av. Las Gaviotas 833, Chorrillos
Lima
Phone: (+51) 1 2 52 02 52
supervisorventas1@siersac.com
www.siersac.com

UWVDD
Royal Dragon Traders Inc
10 Linaw Street, Barangay
Saint Peter Quezon City
1114 Philippines
Phone: (+63) 2 7426893
aida.fernandez@rdrti.com.ph

UWVDD
Gardena Service Center Vrbno
c/o Husqvarna Manufacturing CZ
s.r.o. Jesenická 146
79326 Vrbno pod Pradedem
Czech Republic
Phone: (22) 336 78 90
servis@gardena.pl

UWVDD
Husqvarna Portugal, SA
Lagoa - Albarraque
2635 - 595 Rio de Mouro
Phone: (+351) 21 922 85 30
Fax: (+351) 21 922 85 36
info@gardena.pt

UWVDD
Madex International Srl
Soseaua Odaii 117 - 123,
Phone: (+40) 21 352 7603
madex@mes.ro

UWVDD
Ashgabat 744000
TURKMENISTAN
Phone: (+993) 12 468959
Mob: (+993) 82 222887
info@jayhyzmat.com /
bekgiyev@jayhyzmat.com
www.jayhyzmat.com

UWVDD
SACO
Takhassusi Main Road P.O. Box:
86387 Riyadh 12863
40011 Saudi Arabia
Phone: (966) 11 482 8877
webmaster@saco-ksa.com
ace@alfuttaim.ae

UWVDD
Al Futtaim Pioneer Trading
5147 Al Farooq Dist.
Riyadh 7991
Phone: (+971) 4 206 6700
Owais.Khan@alfuttaim.com

UWVDD
Domel d.o.o.
11000 Belgrade
Phone: (+381) 11 409 57 12
info@domel.rs

UWVDD
Hy-Ray PRIVATE LIMITED
#02-08 Tat Ann Building
Singapore 577185
Phone: (+65) 6253 2277
info@hyray.com.sg

UWVDD
Gardena
Service Center Vrbno
c/o Husqvarna
Manufacturing CZ s.r.o.
Jesenická 146
79326 Vrbno pod Pradedem
Phone: 0800 154044
servis@gardena.cz

UWVDD
Husqvarna Austria GmbH
Industriezeile 36
4010 Linz
Phone: (+43) 732 77 01 01-485
service.gardena@husqvarnagroup.com

UWVDD
Husqvarna South Africa (Pty) Ltd
Lifestyle Business Park –
Ground Floor Block A Cnr
Beyers Naude Drive and Ysterhout
Road Randpark Ridge, Randburg
Phone: (+27) 10 015 5750
service@gardena.co.za

UWVDD
Kyung Jin Trading Co., Ltd
8F Haengbok Building, 210,
Gangnam-Daero 137-891 Seoul
Phone: (+82) 2 574 6300
kjh@kjh.co.kr

ESDLO
Husqvarna España S.A.
Calle de Rivas nº 10
28052 Madrid
Phone: (+34) 91 708 05 00
atencioncliente@gardena.es

UWVDD
Hunter & Company Ltd.
130 Front Street
Columbo
Phone: 94-11 232 81 71
hunters@eureka.lk

UWVDD
Deto Handelmaatschappij N.V.
72 Kemikampweg 72-74
P.O. Box: 12782
Paramaribo
Suriname
Phone: (+597) 43 80 50
info@deto.sr

UWVDD
Husqvarna AB /
GARDENA Sverige
Drottninggatan 2
561 82 Huskvarna
Sverige
Phone: (+46) (0) 36-14 60 02
service@gardena.se

UWVDD
Husqvarna Schweiz AG
Consumer Products
Industriestrasse 10
5506 Mägerwil
Phone: (+41) (0) 62 887 37 90
info@gardena.ch

UWVDD
Hong Ying Trading Co., Ltd.
No. 46 Wu-Kun-Wu Road
New Taipei City
Phone: (+886) (02) 2298 1486
salesg1@7friends.com.tw

UWVDD
ARIERS JV LLC
39, Ayni Street, 743024
Dushanbe, Tajikistan

UWVDD
Spica Co. Ltd
243/2 Omuch Rd., Prawat
Bangkok
10250 Thailand
Phone: (+66) (0)2721 7373
surapong@spica-siam.com

UWVDD
Société du matériel agricole et maritime
Nouveau port de pêche de Sfax Bp 33
Sfax 3065
Phone: (+216) 98 419047 /
(+216) 74 497614
commercial@smamtunisia.com

UWVDD
Dost Bahçe
Yunus Mah. Adil Sk. No:3
Kartal
Istanbul
34873 Türkiye
Phone: (+90) 216 389 39 39

UWVDD
I.E. Orazmuhammedov Nurmuhammet
80 Ataturk, BERKARAR Shopping Center,
Ashgabat 744000
TURKMENISTAN
Phone: (+993) 12 468959
Mob: (+993) 82 222887
info@jayhyzmat.com /
bekgiyev@jayhyzmat.com
www.jayhyzmat.com

UWVDD
Al-Futtaim ACE Company
L.L.C Building, Al Rebat Street
Festival City, Dubai
7880 UAE
Phone: (+971) 4 206 6700
ace@alfuttaim.ae

UWVDD
SACO
Takhassusi Main Road P.O. Box:
86387 Riyadh 12863
40011 Saudi Arabia
Phone: (966) 11 482 8877
webmaster@saco-ksa.com
ace@alfuttaim.ae

UWVDD
Domel d.o.o.
11000 Belgrade
Phone: (+381) 11 409 57 12
info@domel.rs

UWVDD
Hy-Ray PRIVATE LIMITED
#02-08 Tat Ann Building
Singapore 577185
Phone: (+65) 6253 2277
info@hyray.com.sg

UWVDD
Gardena
Service Center Vrbno
c/o Husqvarna
Manufacturing CZ s.r.o.
Jesenická 146
79326 Vrbno pod Pradedem
Phone: 0800 154044
servis@gardena.cz

UWVDD
Husqvarna Austria GmbH
Industriezeile 36
4010 Linz
Phone: (+43) 732 77 01 01-485
service.gardena@husqvarnagroup.com

UWVDD
Husqvarna South Africa (Pty) Ltd
Lifestyle Business Park –
Ground Floor Block A Cnr
Beyers Naude Drive and Ysterhout
Road Randpark Ridge, Randburg
Phone: (+27) 10 015 5750
service@gardena.co.za

UWVDD
Kyung Jin Trading Co., Ltd
8F Haengbok Building, 210,
Gangnam-Daero 137-891 Seoul
Phone: (+82) 2 574 6300
kjh@kjh.co.kr