

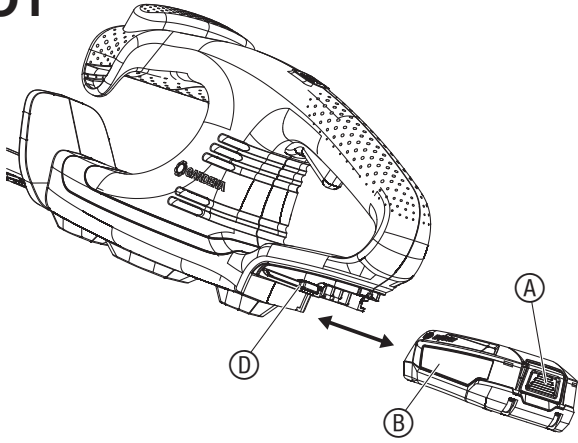
EasyCut 40/18V P4A

Art. 14733

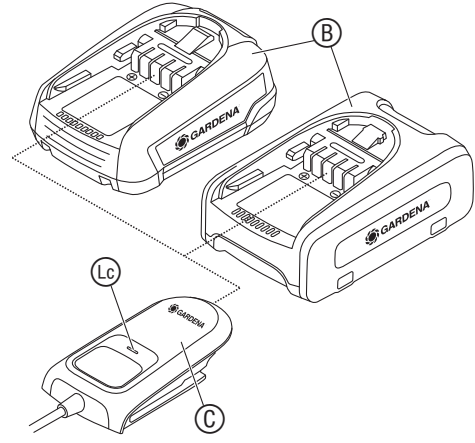
LV Lietošanas instrukcija

Ar akumulatoru darbināmas dzīvžoga šķēres

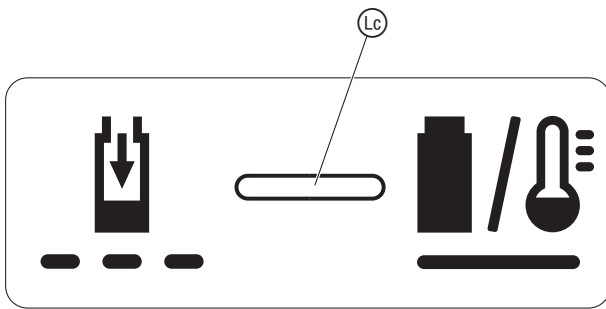
01



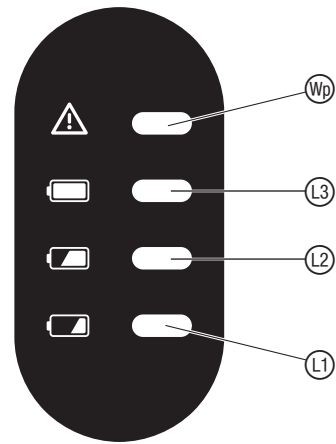
02



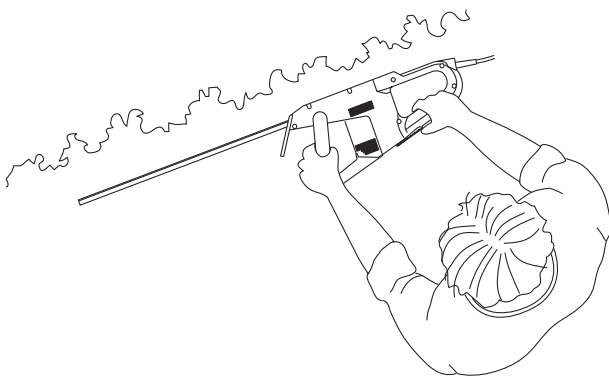
03



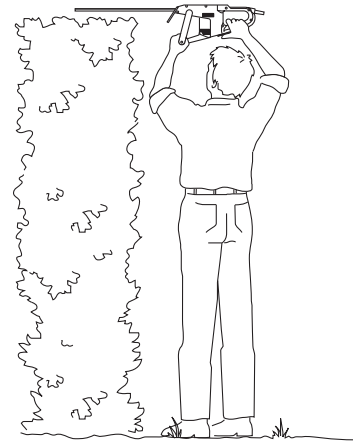
04



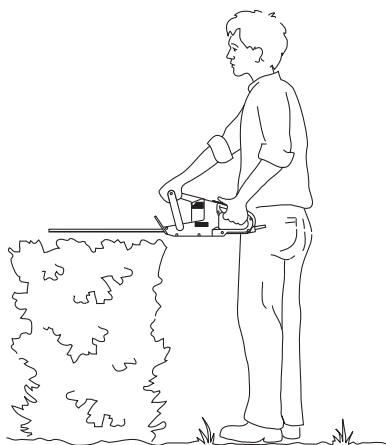
05



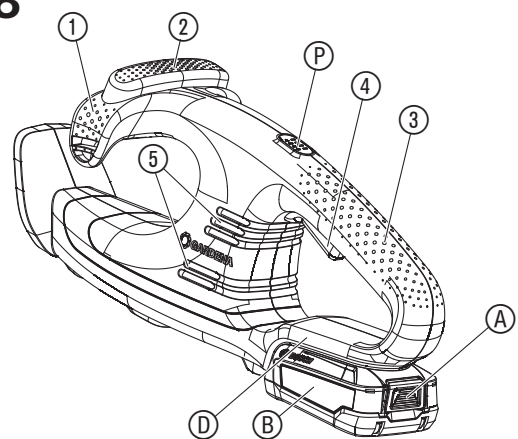
06



07



08



LV Ar akumulatoru darbināmas dzīvžoga šķēres

1. DROŠĪBA	124
2. LIETOŠANA	125
3. APKOPE	126
4. UZGLABĀŠANA	126
5. KĻŪDU NOVĒRŠANA	127
6. TEHNISKIE DATI	127
7. PIEDERUMI	127
8. SERVISS/GARANTIJA	128

Oriģinālās instrukcijas tulkojums.



Šo izstrādājumu nedrīkst lietot personas (ieskaitot bērnus) ar ierobežotām psihiskām un garīgām spējām un nepietiekošu pieredzi un/vai nepietiekošām zināšanām; šādas personas drīkst lietot izstrādājumu tikai par drošību atbildīgas personas uzraudzībā vai pēc tādas personas instrukcijām par izstrādājuma lietošanu. Bērniem jābūt uzraudzībā, lai nodrošinātu, ka viņi nespēlējas ar izstrādājumu. Mēs iesakām ar izstrādājumu strādāt tikai personām, kas ir sasniegušas 16 gadu vecumu.

Lietošana atbilstoši noteiktajam mērķim:

GARDENA Dzīvžoga šķēres ir paredzētas koku, dzīvžogu, krūmu, ceru un zaru nogriešanai privātos dārzos un daiļdārzos.

Izstrādājums nav paredzēts darbam nepārtrauktā režīmā.



BĪSTAMI! Miesas bojājums!

→ Izstrādājumu nedrīkst lietot zālāju/zālāju malu pļaušanai, materiālu sasmalcināšanai vai kompostēšanai.

1. DROŠĪBA

SVARĪGI!

Lūdzu, uzmanīgi izlasiet un rūpīgi uzglabāiet šo lietošanas instrukciju.

Simboli uz izstrādājuma:



Izlasiet lietošanas instrukciju.



Bistami – Turiet rokas drošā attālumā no naža.



Nepakļaujiet ierīci lietus iedarbībai.



Attiecībā uz lādētāju:

Ja vads ir bojāts vai sagriezts, nekavējoties atslēdziet kontakt-dakšu no tīkla.



Nēsāt acu un dzirdes aizsargus.



Pirms tīrīšanas vai tehniskās apkopes noņemiet akumulatoru.

Vispārīgie drošības norādījumi

Vispārīgi drošības norādījumi par mašīnām



BRĪDINĀJUMS!

Izlasiet visus drošības norādījumus, instrukcijas, attēlus un tehniskos datus, ar kādiem šī mašīna ir aprīkota.

Drošības norādījumu un instrukciju neievērošanas rezultātā iespējams elektriskais trieciens, uzliesmošanās un/vai smagi savainojumi.

Uzglabāiet visus drošības norādījumus un instrukcijas turpmākai lietošanai. Drošības nodarījumos lietotais jēdziens „Mašīna” attiecas uz mašīnām, kuras darbina tīkla strāva (ar tīkla kabeli), un mašīnām, kuras darbina akumulatora strāva (bez tīkla kabeļa).

1) Darba drošība

a) Uzturiet darba zonu tīrā un labi apgaismotā stāvoklī.

Nekārtība un neapgaismotas darba zonas var kļūt par negadījumu cēloni.

b) Nestrādājiet ar mašīnu sprādzienbīstamā vidē, kurā atrodas uzliesmojoši šķidrumi, gāzes vai putekļi.

Mašīnas rada dzirksteles, kas vai aizdedzināt putekļus vai tvaikus.

c) Mašīnas lietošanas laikā bērniem un citām personām jāatrodas drošā attālumā. Uzmanības novēršanas gadījumā jūs varat zaudēt kontroli pār mašīnu.

2) Elektriskā drošība

a) Mašīnas pieslēgšanas kontaktdakšai jāatbilst kontaktligzdai. Kontaktdakšā nedrīkst veikt nekādas modifikācijas. Kopā ar zemētām mašīnām neizmantojiet adapteru spraudņus. Neizmainītas kontaktdakšas un piemērotas rozetes mazina elektriskā trieciena risku.

b) Izvairieties no kontakta ar iezemētām virsmām, tādām kā caurules, apkures sistēmas, plītis un ledusskapji. Ja Jūsu ķermenis ir iezemēts, pastāv paaugstināts risks saņemt elektrisku triecienu.

c) Sargājiet mašīnas no lietus vai slapjuma.

Udens iekļūšana mašīnās paaugstina elektriskā trieciena gūšanas risku.

d) Neizmantojiet pieslēguma vadu neparedzētiem mērķiem – mašīnas pārnesšanai vai pakabināšanai, kā arī kontaktdakšas izvilkšanai no kontaktlīdzdas. Sargājiet kabeli no karstuma, eļļas, asām malām vai kustīgām mašīnas daļām.

Bojāti vai sapinušies kabeli paaugstina elektriskā trieciena risku.

e) Ja strādājat ar mašīnu ārpus telpām, izmantojiet tikai tādus pagarinātājus, kas arī ir piemēroti darbam ārpus telpām.

Ja tiek izmantots pagarināšanas vads, kas ir piemērots darbam ārpus telpām, tiek mazināts elektriskā trieciena risks.

f) Ja tomēr nav iespējams izvairīties no mašīnas izmantošanas mitrā vidē, izmantojiet noplūdstrāvas aizsargslēdzi.

Noplūdes strāvas aizsargierīces izmantošana mazina elektriskā trieciena risku.

3) Cilvēku drošība

a) Esiet uzmanīgs un piesardzīgs, pievērsiet uzmanību tam, ko darāt, un rīkojieties saprātīgi darbā ar mašīnu. Nelietojiet nevienu mašīnu, ja esat

noguris vai slims vai atrodaties narkotisko vielu vai alkohola reibumā, kā arī tad, ja pirms tam esat lietojis medikamentus. Pat viens neuzmanības mirklis, strādājot ar mašīnu, var izraisīt smagas pakāpes miesas bojājumus.

b) Vienmēr izmantojiet individuālos aizsardzības līdzekļus un aizsargbrilles. Individuālo aizsardzības līdzekļu, tādu kā putekļu maskas, neslidošu apavu, aizsargķiveres vai dzirdes aizsargu izmantošana mašīnas izmantošanas laikā mazina miesas bojājumu gūšanas risku.

c) Nepieļaujiet ierīces nekontrolētu pieņemšanas ekspluatācijā. Pirms pieslēdzat mašīnu pie elektrotīkla un/vai akumulatora, to sverat vai nesat, pārliecinieties, ka tā ir izslēgta.

Ja mašīnas nešanas laikā jūsu pirksts atrodas uz slēdža vai jūs to pieslēdzat pie elektrotīkla, var notikt nelaimes gadījums.

d) Pirms ieslēdzat mašīnu, izņemiet no tās regulēšanas instrumentus vai skrūvgriežus. Instruments vai atslēga, kas atrodas kādā kustīgā mašīnas daļā, var izraisīt savainojumus.

e) Izvairieties no neierastām ķermeņa pozām. Darba laikā vienmēr saglabājiet stabilu, drošu stāju un līdzsvaru.

Šādi jūs varēsiet jums labāk kontrolēt mašīnu negaidītās situācijās..

f) Valkājiet piemērotus apģērbus. Nevalkājiet vaļīgus apģērbus vai rotaslietas. Turiet matus, apģērbus un cimdus drošā attālumā no kustīgām detaļām.

Kustīgas detaļas var ievilk vaļīgus apģērbus, rotaslietas vai garus matus.

g) Ja ir iespēja uzmontēt putekļu nosūkšanas un savākšanas ierīces, pieslēdziet un lietojiet tās pareizi. Putekļu nosūcēja izmantošana var mazināt riskus, ko izraisa putekļi.

h) Nekļūstiet pašpārliecināts un ievērojiet mašīnas drošības noteikumu – arī tad, ja pēc ilgstošas lietošanas pārzināt tās lietošanu.

Neuzmanīga rīcība vienā acumirklī var radīt smagas traumas.

4) Mašīnas lietošana un apkope

a) Nepārslodiet mašīnu. Izmantojiet darbam tā izpildei piemērotu mašīnu. Ar piemērotu mašīnu jūs varēsiet labāk un drošāk strādāt norādītajā veikspējas diapazonā.

b) Nelietojiet mašīnu, ja tās slēdzis ir bojāts. Mašīna, kuru vairs nav iespējams ne ieslēgt, ne izslēgt, ir bīstama un nekavējoties jānodod labošanai.

c) Izvelciet kontaktdakšu no kontaktlīdzdas un/vai izņemiet akumulatoru, pirms veicat iestatījumus mašīnā, nomainīt piederumus vai novietojat mašīnu glabāšanā.

Šie piesardzības pasākumi palīdz novērst nekontrolētu mašīnas ieslēgšanos.

d) Kamēr mašīnas netiek lietotas, uzglabāiet tās bērniem nepieejamā vietā. Neļaujiet strādāt ar mašīnu cilvēkiem, kuri nav iepazīnušies ar tās uzbūvi un darbību un nav izlasījuši šīs instrukcijas.

Ja mašīnas lieto personas nepieredzējušas pieredzes, tās ir bīstamas.

e) Rūpīgi kopiet mašīnas. Pārbaudiet, vai kustīgās daļas darbojas bez traucējumiem un nesprūst, vai detaļas nav nolauztas vai bojātas tā, ka tiek traucēta mašīnas darbība. Pirms mašīnas lietošanas lūdziet bojātās mašīnas detaļas salabot. Nelietpratīgi vai nepietiekami veikta mašīnu apkope ir daudzū nelaimes gadījumu cēlonis.

f) Griešanas instrumentiem jābūt asiem un tīriem.

Ar rūpīgi kopiem griešanas instrumentiem ar asām griešanas malām mazāk aizķeras un ar tiem ir vieglāk strādāt.

g) Lietojiet mašīnu, piederumus, rezerves daļas un ievietojamos instrumentus atbilstoši šīm instrukcijām. Ņemiet vērā arī darba nosacījumus un izpildāmos darbus.

Ja mašīna tiek lietota neparedzētiem mērķiem, var rasties bīstamas situācijas.

h) Nodrošiniet, lai rokturi un rokturu virsmas būtu sausas, tīras un uz tām nebūtu eļļas un smērvielas. Slideni rokturi un rokturu virsmas neļauj mašīnu lietot droši un to kontrolēt neparedzamās situācijās.

5) Akumulatora instrumenta lietošana un apkope

a) Uzlādējiet akumulatorus tikai ar lādētājiem, kurus iesaka ražotājs.

Ja ar lādētāju, kas paredzēts noteiktam akumulatora veidam, tiek lādēti citi akumulatori, rodas uzliesmošanas risks.

b) Izmantojiet mašīnas tikai tām paredzētos akumulatorus. Nepiemērotu akumulatoru lietošana var izraisīt ievainojumu gūšanas un uzliesmošanās risku.

c) Nelietotu akumulatoru turiet drošā attālumā no saspaudzēm, monētām, atslēgām, skrūvēm un citiem maziem metāla priekšmetiem, kas var izraisīt kontaktu pārvienošānu. Isslēgums starp akumulatora kontaktiem var izraisīt apdegumus vai uzliesmošanos.

d) Nepareizas lietošanas gadījumā no akumulatora var iznākt šķidrums. Izvairieties no kontakta ar to. Nejausa kontakta gadījumā kārtīgi noskalojiet ar ūdeni. Ja šķidrums nonāk acīs, griežieties pie ārsta. Izplūstošs akumulatora šķidrums var izraisīt ādas iekaisumus vai apdegumus.

e) Nelietojiet bojātu vai izmainītu akumulatoru.

Bojāti vai izmainīti akumulatori var darboties neparedzami un izraisīt ugunsgrēku, sprādzienu vai radīt miesas bojājumu gūšanas riskus.

f) Nepakļaujiet akumulatoru uguns vai augstas temperatūras ietekmei. Uguns vai temperatūra virs 130 °C var radīt sprādzienu.

g) Ievērojiet visas instrukcijas par akumulatoru uzlādi un nekādā gadījumā nelādējiet akumulatoru vai akumulatora instrumentu ārpus lietošanas instrukcijā norādītā temperatūras diapazona. Nepareiza uzlāde ārpus temperatūras diapazona var sabojāt akumulatoru vai paaugstināt uzliesmošanas risku.

6) Serviss

a) Uzticiet mašīnas remontu tikai kvalificētiem speciālistiem. Remontam jāizmanto tikai oriģinālās rezerves daļas. Tas ļauj saglabāt mašīnas drošumu.

b) Nekādā gadījumā neveiciet bojātu akumulatoru apkopi.

Jebkāda veida akumulatoru apkopi atļauts veikt tikai ražotājam vai pilnvarotam klientu apkalpošanas uzņēmumam.

Drošības norādījumi dzīvzoga šķērēm

a) Turiet visas ķermeņa daļas drošā attālumā no griešanas naziem. Kad nazis darbojas, nemēģiniet izņemt sagriezto vai turēt griezamo materiālu. Pēc slēdža izslēgšanas naži turpina griezties. Vismazākā nevērība, strādājot ar dzīvzoga šķērēm, var izraisīt smagas pakāpes miesas bojājumu gūšanu.

b) Pārnēsiet dzīvzoga šķēres aiz roktura, nazim esot izslēgtam un nenovietojiet pirkstus jaudas slēdža tuvumā. Pareiza dzīvzoga šķēru pārnēsāšana samazina nejaušānas iespējamību un šādi izraisa naža radītu traumu risku.

c) Dzīvzoga šķēru transportēšanai vai uzglabāšanai vienmēr nazim uzstādiet vāku. Pareizi strādājot ir dzīvzoga šķērēm, varat samazināt savainojumu gūšanas risku, ko rada nazis.

d) Izņemot nosprūdušu nogrieztu materiālu vai veicot apkopes darbus, pārliecinieties, vai visi jaudas slēdži ir izslēgti un akumulatoru bloks ir izņemts vai atvienots. Dzīvzoga šķēru nejausa iespējamība nosprūduša nogrieztā materiāla izņemšanas vai apkopes laikā var radīt smagas traumas.

e) Turiet dzīvzoga šķēres tikai aiz izolētajām rokturu virsmām, jo nazis var nonākt saskarē ar slēptiem vadiem.

Naža nonākšana saskarē ar spriegumu vadošu kabeli var novadīt spriegumu uz ierīces metāla daļām un izraisīt strāvas triecienu.

f) Nodrošiniet, lai griešanas zonā nebūtu neviena vada. Vadi var būt noslēpti dzīvzogos un krūmos, un ar nazi iespējams nejausi tajos iegriezt.

g) Nelietojiet dzīvzoga šķēres sliktos laikos apstākļos – īpaši, ja pastāv negaisa risks. Tas samazina zibens spēriena risku.

Pārmeklējiet, vai dzīvzoga krūmos nav slēptu objektu (piem., stieplu žogu un slēptu vadu).

Ieteicams lietot noplūdstrāvas aizsargslēdzi ar palaišanas strāvu 30 mA vai mazāk.

Vienmēr turiet dzīvzoga šķēres ar abām rokām aiz abiem rokturiem.

Dzīvzoga šķēres ir paredzētas darbiem, kuru laikā lietotājs stāv uz zemes, bet ne uz kāpnēm vai citas nestabilas virsmas.

Papildus drošības norādījumi

Drošs darbs ar akumulatoriem



Izlasiet visus drošības norādījumus un instrukcijas.

Drošības norādījumu un instrukciju neievērošanas rezultātā iespējams elektriskais trieciens, ugunsgrēka izcelšanās un/vai smagi savainojumi gūšana.


Rūpīgi saglabājiet šīs instrukcijas. Lietojiet lādētāju tikai tad, ja varat pilnībā novērtēt visas funkcijas un izpildīt tās bez ierobežojumiem, vai arī esat saņēmis atbilstošas instrukcijas.

→ **Ja bērni lieto ierīci, veic tās tīrīšanu un apkopi, uzraugiet viņus.**

Šādi tiks nodrošināts, ka bērni ar lādētāju nerotājasies.

→ **Lādējiet tikai POWER FOR ALL sistēmas PBA tipa 18 V litija jonu akumulatorus, sākot ar 1,5 Ah kapacitāti (sākot ar 5 akumulatora šūnām). Akumulatoru spriegumam jāatbilst lādētāja akumulatoru lādēšanas spriegumam. Nelādējiet atkārtoti neuzlādējamus akumulatorus.**

Pretejā gadījumā pastāv ugunsgrēka izcelšanās risks un sprādzienbīstamība.

→  **Sargājiet lādētāju no lietus un mitruma.** Ūdens iekļūšana elektroierīcē paaugstina elektriskā trieciena gūšanas risku.

→ **Uzturiet lādētāju tīru.**

Netīrumu dēļ pastāv elektriskā trieciena gūšanas risks.

→ **Pirms katras lietošanas pārbaudiet lādētāju, kabeli un kontaktspraudni. Nelietojiet lādētāju, ja konstatējat tajā bojājumus. Neatveriet lādētāju pats un uzticiet tā remontu tikai kvalificētiem speciālistiem. Remontam izmantojiet tikai oriģinālās rezerves daļas.**

Bojāti lādētāji, kabeli un kontaktspraudņi paaugstina elektriskā trieciena gūšanas risku.

→ **Nelietojiet lādētāju uz viegli uzliesmojošas pamatnes (piem., papīra, tekstilizstrādājumiem utt.) vai degošā vidē.**

Sasiluma dēļ, kas rodas lādētāja uzlādes laikā, pastāv uzliesmošanas risks.

→ Ja nepieciešams nomainīt pieslēgšanas vadu, nomaina jāveic GARDENA vai GARDENA pilnvarotam klientu apkalpošanas uzņēmumam, lai novērstu ar drošību saistītus apdraudējumus.

→ **Nelietojiet izstrādājumu tā uzlādes laikā.**

→ **Šie drošības norādījumi attiecas tikai uz POWER FOR ALL sistēmas PBA 18 V litija jonu akumulatoriem.**

→ **Lietojiet akumulatoru tikai POWER FOR ALL sistēmas ražotāja izstrādājumos.** Tikai šādi akumulators tiek aizsargāts pret bīstamu pārslodzi.

→ **Uzlādējiet akumulatorus tikai ar lādētājumiem, kurus iesaka ražotājs.** Ja ar lādētāju, kas paredzēts noteiktam akumulatoru veidam, tiek lādēti citi akumulatori, pastāv uzliesmošanas risks.

→ **Akumulators tiek piegādāts daļēji uzlādētā stāvoklī.**

Lai nodrošinātu pilnu akumulatora veikspēju, pirms pirmās lietošanas reizes pilnībā uzlādējiet akumulatoru lādētājā.

→ **Uzglabājiet akumulatorus bērniem nepieejamā vietā.**

→ **Neatveriet akumulatoru.** Pastāv issavienojuma risks.

→ **Akumulatora bojājumu un nepareizas lietošanas gadījumā no tā var izplūst tvaiki. Akumulators var aizdegties vai uzsprāgt.** Pievadiet svaigu gaisu un sūdzību gadījumā lūdziet ārsta palīdzību. Tvaiki var kairināt elpceļus.

→ **Nepareizas akumulatora lietošanas vai tajā radušos bojājumu gadījumā no akumulatora var izplūst degošs šķidrums. Izvairieties no pieskaršanās tam. Nejaušas pieskaršanās gadījumā noskalojiet šķidrumu ar ūdeni. Ja šķidrums nonāk acīs, griezieties pie ārsta.**

Izplūstošs akumulatora šķidrums var izraisīt ādas kairinājumu vai apdegumus.

→ **Akumulatora bojājuma gadījumā no tā var izplūst šķidrums un apšļakstīt līdzās esošos priekšmetus. Pārbaudiet skartās detaļas.**

Notīrīt vai nepieciešamības gadījumā nomainiet tās.

→ **Neveidojiet akumulatora īsslēgumu. Nelietotu akumulatoru turiet drošā attālumā no saspraudēm, monētām, atslēgām, naglām, skrūvēm**

un citiem maziem metāla priekšmetiem, kas var izraisīt kontaktu pārvienošanu.

Īsslēgums starp akumulatora kontaktiem var izraisīt apdegumus vai aizdegšanos.

→ **Baterijas kontakti pēc lietošanas var būt karsti. Ņemot ārā bateriju, pievērsiet uzmanību karstajiem kontaktiem.**

→ **Smaili priekšmeti, piemēram, naglas vai skrūvgrīži, vai āreja spēka iedarbība var nodarīt akumulatoram bojājumus.** Iespējams iekšējs īsslēgums un akumulatora var aizdegties, dūmot, sprāgt vai pārkarst.

→ **Nekādā gadījumā neveiciet bojātu akumulatoru apkopi.**

Jebkāda veida akumulatoru apkopi atļauts veikt tikai ražotājam vai pilnvarotam klientu apkalpošanas uzņēmumam.



→ **Aizsargājiet akumulatoru pret karstumu, piem., arī pret ilgstošu saules staru iedarbību, uguni, netīrumiem, ūdeni un mitrumu.**



Sprādzienbīstamība un issavienojuma risks.

→ **Lietojiet un glabājiet akumulatoru tikai apkārtējās vides temperatūrā no -20 °C līdz +50 °C.** Piem., neatstājiet akumulatoru vasarā automašīnā. Ja temperatūra ir < 0 °C, atkarībā no ierīces var samazināties tās veikspēja.

→ **Lādējiet akumulatoru tikai apkārtējās vides temperatūrā no 0 °C līdz +45 °C.** Uzlāde ārpus norādītā temperatūras diapazona var nodarīt bojājumus akumulatoram vai paaugstināt uzliesmošanas risku.

→ **Laujiet akumulatoram pēc lietošanas vismaz 30 minūtes atdzist, pirms veicat tā uzlādi vai novietojat glabāšanā.**

Elektriskā drošība



BĪSTAMI! Sirds apstāšanās!

Šis izstrādājums darba laikā rada elektromagnētisko lauku. Šis lauks noteiktos apstākļos var ietekmēt pasīvu vai aktīvu medicīnisko implantātu funkcionēšanu. Lai nepieļautu tādas situācijas, kurās cilvēki var gūt smagus vai nāvēģus ievainojumus, cilvēkiem ar medicīnisko implantātu pirms izstrādājuma lietošanas ieteicams konsultēties ar ārstu vai implantāta ražotāju.

Ārkārtas gadījumā izņemiet bateriju.

Lietojiet ar akumulatoru darbināmo izstrādājumu tikai temperatūrā no -10 °C līdz 40 °C.

Rūpīgi pārbaudiet teritoriju, kurā paredzēts lietot izstrādājumu, un aizvāciet visus kabelus un svešķermeņus.

Nekontrolētas palaišanas gadījumā (piemēram, izmantojot iemetinātu slēdzi) nekavējoties atvienojiet akumulatoru no izstrādājuma un nododiet izstrādājumu GARDENA servisā remonta veikšanai.

Ja izstrādājums sāk neparasti vibrēt, izslēdziet to un izņemiet bateriju no izstrādājuma. Stipras vibrācijas var izraisīt savainojumus.

Nelietojiet izstrādājumu ūdens tuvumā.

Nestrādājiet baseinu un dārza dīķu tuvumā.

Aizsargājiet akumulatora elektriskos kontaktus no mitruma.

Individuālā drošība



BĪSTAMI! Nosmakšanas risks!

Mazas detaļas var viegli norīt. Polietilēna maisiņš rada nosmakšanas risku maziem bērniem. Montāžas darbu izpildes laikā turiet mazus bērnus drošā attālumā.

Jums jāzina, ka Jūs jebkurā brīdī apturēt izstrādājumu ārkārtas situācijā.

Izvairieties no kontakta ar naža eļļu, īpaši ja Jums ir iespējamas alerģiskas reakcijas.

Strādājiet tikai ar dienas gaismu vai labu apgaismojumu.

Pārbaudiet izstrādājumu pirms katras lietošanas reizes. Pirms katras lietošanas reizes vizuāli pārbaudiet izstrādājumu. Pārbaudiet, vai ventilācijas atveres ir brīvas.

Ja lietošanas laikā izstrādājums ir stipri uzkaršējies, ļaujiet tam atdzist pirms ievietošanas tā glabāšanai.

Bridinājums! Tā kā darba laikā tiek izmantotas dzirdes aizsardzības austiņas un izstrādājums izraisa troksni, iespējams, ka lietotājs nedzirdēs tuvojošus cilvēkus.

Vienmēr valkājiet piemērotas drēbes, aizsardzības cimdus un stabilus apavus.

Pievērsiet uzmanību tam, lai darba laikā Jums vienmēr būtu droši apavi.

2. LIETOŠANA



BĪSTAMI! Miesas bojājums!

Ja izstrādājums sāk darboties nekontrolēti, pastāv grieztu brūču gūšanas risks.

→ **Uzgaidiet, līdz nazis ir pilnīgi apstājies, izņemiet akumulatoru un uzbidiet uz naža aizsargpārsegu, pirms izstrādājuma transportēšanas.**

Akumulatora uzlādēšana [Att. 01/02/03]:



UZMANĪBU!

Ievērojiet tikla spriegumu! Strāvas avota spriegumam jāsakrīt ar norādēm lādētāja tehnisko datu plāksnītē.

GARDENA akumulatora dzīvžoga šķērēm, preces nr. 14733-55, akumulators un lādētājs piegādes komplektā nav iekļauti.

Pateicoties viedajam uzlādes procesam, akumulatora uzlādes stāvoklis tiek atpazīts automātiski un atkarībā no akumulatora temperatūras un sprieguma tas tiek lādēts ar optimālu lādēšanas strāvu.

Šādi akumulators tiek saudzēts un, paliekot lādētājā, vienmēr ir pilnībā uzlādēts.

1. Nospiediet atbloķēšanas taustiņu (A) un izņemiet akumulatoru (B) no akumulatora turētāja (D).
2. Pieslēdziet akumulatora lādētāju (C) tīkla rozetei.
3. Uzbīdīet akumulatora lādētāju (C) uz akumulatora (B).

Ja lādētāja akumulatora lādēšanas indikācija (L) mirgo zaļā krāsā, akumulators tiek lādēts.

Ja akumulatoru lādēšanas indikācija (L) lādētājā pastāvīgi deg zaļā krāsā, tas nozīmē, ka akumulators ir pilnībā uzlādēts (lādēšanas ilgums skat. 6. TEHNISKIE DATI).

4. Lādēšanas laikā regulāri pārbaudiet uzlādes līmeni.
5. Kad akumulators (B) ir pilnīgi uzlādēts, varat atvienot akumulatoru (B) no lādētāja (C).

Indikāciju elementu nozīme:

Indikācija lādētājā [Att. O3]:

Mirgojošs gaismas signāls akumulatora lādēšanas indikācijā (L)



Par uzlādes procesu signalizē akumulatora lādēšanas indikācijas (L) mirgošana.

Norāde! Uzlādes process ir iespējams tikai tad, ja akumulatora temperatūra ir pieļaujamajā uzlādes temperatūras diapazonā, skat. 6. TEHNISKIE DATI.

Pastāvīgs gaismas signāls akumulatora lādēšanas indikācijā (L)



Akumulatora lādēšanas indikācijas (L) pastāvīgais gaismas signāls signalizē, ka akumulators ir pilnībā uzlādēts vai ka akumulatora temperatūra ir ārpus pieļaujamā uzlādes temperatūras diapazona un tādēļ to nav iespējams uzlādēt. Tiklīdz ir sasniegts pieļaujamais temperatūras diapazons, notiek akumulatora uzlāde.

Bez ievietota akumulatora akumulatora lādēšanas indikācijas (L) pastāvīgais gaismas signāls signalizē, ka tīkla kontaktakša ir ievietota kontaktlīdzdā un lādētājs ir gatavs darbam.

Akumulatora lādēšanas stāvokļa indikācija (P) izstrādājumā [Att. O4/O8]:

Pēc izstrādājuma iedarbināšanas 5 sekundes tiek rādīta akumulatora lādēšanas stāvokļa indikācija (P).

Akumulatora lādēšanas stāvoklis	Akumulatora lādēšanas stāvokļa indikācija
67 – 100 % uzlādēts	(U), (L) un (L) deg zaļā krāsā
34 – 66 % uzlādēts	(U) un (L) deg zaļā krāsā
11 – 33 % uzlādēts	(U) deg zaļā krāsā
0 – 10 % uzlādēts	(L) mirgo zaļā krāsā

Ja gaismas diode (U) mirgo zaļā krāsā, akumulatoru nepieciešams uzlādēt.

Ja kļūdas gaismas diode (M) deg vai mirgo, skat. 5. KĻŪDU NOVĒRŠANA.

Darba pozīcijas:

Dzīvžoga šķēres var lietot 3 darba pozīcijās.

- Sānu griešana [Att. O5]
- Augsta griešana [Att. O6]
- Zema griešana [Att. O7]

Dzīvžoga šķēru palaišana [Att. O1/O8]:



BĪSTAMI! Miesas bojājums!

Ja, tiekot atlaistām palaišanas svirām, izstrādājums neapstājas, pastāv miesas bojājumu gūšanas risks.

→ Nedeaktivējiet drošības ierīces vai slēdzus. Nenostipriniet palaišanas sviras pie roktura.

Palaišana:

Izstrādājums ir aprīkots ar divu roku drošības ierīci (2 palaišanas sviras), kas novērš izstrādājuma nejaušu ieslēgšanu.

1. Ievietojiet akumulatoru (B) akumulatora turētājā (D) tā, lai tas dzirdami nofiksētos.

2. Noņemiet aizsargpārsegu no naža.
3. Turiet priekšējo rokturi (1) ar vienu roku un pavelciet aiz priekšējās palaišanas sviras (2).
4. Turiet galveno rokturi (3) ar otro roku un pavelciet aiz aizmugurējās palaišanas sviras (4).
Dzīvžoga šķēres sāk darboties un 5 sekundes tiek rādīta akumulatora lādēšanas stāvokļa indikācija (P).

Apturēšana:

1. Atlaidiet abas palaišanas sviras (2) / (4).
Dzīvžoga šķēres apturas.
2. Uzbīdīet aizsargpārsegu uz naža.
3. Nospiediet atbloķēšanas taustiņu (A) un izņemiet akumulatoru (B) no akumulatora turētāja (D).

3. APKOPE



BĪSTAMI! Miesas bojājums!

Ja izstrādājums sāk darboties nekontrolēti, pastāv grieztu brūču gūšanas risks.

→ Uzgaidiet, līdz nazis ir pilnīgi apstājies, izņemiet akumulatoru un uzbīdīet uz naža aizsargpārsegu, pirms veikt izstrādājuma tehnisko apkopi.

Dzīvžoga šķēru tīrīšana [Att. O8]:



BĪSTAMI! Miesas bojājums!

Miesas bojājumu gūšanas risks un izstrādājuma sabojāšanas risks.

- Nemazgājiet izstrādājumu ar ūdeni vai ūdens strūklu (īpaši augstspiediena ūdens strūklu).
- Neizmantojiet tīrīšanai ķīmiskas vielas, ieskaitot benzīnu vai šķīdinātājus. Dažas vielas var bojāt svarīgas plastmasas detaļas.

Ventilācijas atverēm vienmēr jābūt tirām.

1. Dzīvžoga šķēru tīrīšanai izmantojiet mitru lupatiņu.
2. Tīriet ventilācijas atveres (5) ar mīkstu sukas palīdzību (neizmantojiet tīrīšanai skrūvgriežus).
3. Elļojiet nazi ar zemas viskozitātes eļļu (piemēram, GARDENA Apkopes eļļa, preces nr. 2366).
Izvairieties no kontakta ar plastmasas detaļām.

Akumulatora un akumulatora lādētāja tīrīšana:

Pirms pieslēgt akumulatora lādētāju, pārliedzinieties, kas akumulatora un akumulatora lādētāja virsmas un kontakti ir tīri un sausi.

Nemazgājiet zem tekoša ūdens.

- **Akumulatora lādētājs:** Kontaktu un plastmasas detaļu tīrīšanai izmantojiet mīkstu un sausu lupatiņu.
- **Akumulators:** Ik pa laikam ar mīkstu, tīru un sausu otu iztīriet akumulatora ventilācijas spraugas un pieslēgumus.

4. UZGLABĀŠANA

Ekspluatācijas pārtraukšana:

Uzglabājiet izstrādājumu bērniem nepieejamā vietā.

1. Uzbīdīet aizsargpārsegu uz naža.
2. Izņemiet akumulatoru.
3. Uzlādējiet akumulatoru.
4. Iztīriet dzīvžoga šķēres, akumulatoru un akumulatora lādētāju (skat. 3. APKOPE).
5. Uzglabājiet dzīvžoga šķēres, akumulatoru un akumulatora lādētāju sausā, slēgtā un drošā vietā, kurā nav iespējama salna.

Utilizācija:

(saskaņā ar Direktīvu 2012/19/ES/S.I. 2013 No. 3113)



Izstrādājumu nedrīkst lietot kopā ar parastiem sadzīves atkritumiem. Tas ir izstrādājams saskaņā ar vietējām vides aizsardzības prasībām.

SVARĪGI!

→ Nododiet izstrādājumu utilizācijai tuvākajā atkritumu apsaimniekošanas uzņēmumā.

Akumulatora utilizācija:



Akumulators satur litija jonu šūnas, kas pēc ekspluatācijas beigām jāutilizē atsevišķi no sadzīves atkritumiem.

Li-ion

SVARĪGI!

→ Nododiet akumulatorus utilizācijai tuvākajā atkritumu apsaimniekošanas uzņēmumā.

1. Pilnīgi izlādējiet litija jonu šūnas (griezieties GARDENA servisā).
2. Nodrošiniet litija jonu šūnu kontaktus pret iesaistīšanos.
3. Pareizi utilizējiet litija jonu šūnas.

5. KĻŪDU NOVĒRŠANA



BĪSTAMI! Miesas bojājums!

Ja izstrādājums sāk darboties nekontrolēti, pastāv grieztu brūču gūšanas risks.

→ Uzgaidiet, līdz nazis ir pilnīgi apstājies, izņemiet akumulatoru un uzbīdīet uz naža aizsargpārsegu, pirms novērst izstrādājuma kļūdas.

Problēma	Iespējamais cēlonis	Risinājums
Dzīvzoga šķēres neapstājas	Palaišanas svira aizķeras.	→ Izņemiet akumulatoru un atvienojiet palaišanas sviru.
Dzīvzoga griešana nav nevainojama	Nazis ir neass vai bojāts.	→ Nomainiet nazi GARDENA servisā.
Dzīvzoga šķēres spēcīgi vibrē	Nazis ir bojāts.	→ Izslēdziet izstrādājumu un lūdziet nomainīt nazi.
Dzīvzoga šķēres nesāk darboties vai apstājas. Gaismas diode (mirgo zaļā krāsā [Att. 04])	Akumulators ir tukšs.	→ Uzlādējiet akumulatoru.
Dzīvzoga šķēres nesāk darboties vai apstājas. Kļūdas gaismas diode (deg sarkanā krāsā [Att. 04])	Akumulatora temperatūra ārpus pieļaujamā diapazona. Nodalījumā starp dzīvzoga šķēru akumulatora kontaktiem atrodas ūdens pilieni vai mitrums. Motors ir bloķēts.	→ Pagaidiet, līdz akumulatora temperatūra atkal ir robežās no 0 °C līdz +45 °C. → Nosusiniet ūdens pilienus/mitrumu ar sausu lupatīti. → Aizvāciet šķērsli. Iedarbiniet vēlreiz.
Dzīvzoga šķēres nesāk darboties vai apstājas. Kļūdas gaismas diode (mirgo sarkanā krāsā [Att. 04])	Izstrādājums ir bojāts.	→ Vērsieties GARDENA servisā.
Dzīvzoga šķēres nesāk darboties vai apstājas. Kļūdas gaismas diode (nedeg [Att. 04])	Akumulators nav līdz galam ievietots akumulatora turētājā. Akumulators ir bojāts. Izstrādājums ir bojāts.	→ Ievietojiet akumulatoru līdz galam turētājā, līdz akumulators dzirdami noklikšķina. → Nomainiet akumulatoru. → Vērsieties GARDENA servisā.
Uzlāde nav iespējama. Akumulatora lādēšanas indikācija (deg bez pārtraukuma [Att. 03])	Akumulators nav uzstādīts (pareizi). Akumulatora kontakti ir netīri. Akumulatora temperatūra ārpus pieļaujamā lādēšanas temperatūras diapazona. Akumulators ir bojāts.	→ Uzstādiet akumulatoru pareizi uz lādētāja. → Notīriet akumulatora kontaktus (piem., vairākas reizes ievietojiet un izņemiet akumulatoru. Ja nepieciešams nomainiet akumulatoru). → Pagaidiet, līdz akumulatora temperatūra atkal ir robežās no 0 °C līdz +45 °C. → Nomainiet akumulatoru.

Problēma	Iespējamais cēlonis	Risinājums
Akumulatora lādēšanas indikācija (nedeg [Att. 03])	Lādētāja tīkla kontaktdakša nav (pareizi) iesprausta. Kontaktlīdzda, tīkla kabelis vai lādētājs ir bojāti.	→ Ievietojiet tīkla kontaktdakšu (līdz galam) kontaktlīdzda. → Pārbaudiet tīkla spriegumu. Nepieciešamības gadījumā uzticiet lādētāja pārbaudi autorizētam tīgotājam, ar kuru ir noslēgts līgums par klientu apkalpošanu, vai GARDENA servisam.



NORĀDE: Citu traucējumu rašanās gadījumā, lūdz, griezties tuvākajā GARDENA servisa centrā. Remontu drīkst veikt tikai GARDENA servisa centros vai GARDENA autorizētos specializētajos veikalos.

6. TEHNISKIE DATI

Ar akumulatoru darbināmas dzīvzoga šķēres	Vienība	Vērtība (preces nr. 14733)
Gājiens	1/min	2400
Naža garums	cm	40
Naža atvere	mm	16
Svars (bez akumulatora)	g	1890
Trokšņa spiediena līmenis $L_{pA}^{(1)}$ Nedrošība k_{pA}	dB (A)	77 3,0
Skaņas jaudas līmenis $L_{WA}^{(2)}$: izmērītais/garantētais Nedrošība k_{WA}	dB (A)	86 / 88 2,3
Plaukstu un roku vibrācija $a_{vhw}^{(1)}$ Nedrošība k_{vhw}	m/s ²	1,3 1,5

Mērīšanas metode saskaņā ar: ¹ 62841-4-2 ² RL 2000/14/EC / S.I. 2001 No.1701



NORĀDE: Norādītā vibrāciju emisijas vērtība ir izmērīta pēc standarta pārbaudes metodes un to var izmantot elektroinstrumentu sadzīvē. Šo vērtību var izmantot arī pagaidu sprādzienbīstamības novērtēšanas procedūrai. Elektroinstrumenta faktiskās lietošanas laikā vibrāciju emisijas vērtība var būt atšķirīga.

Sistēmas akumulators	Vienība	Vērtība (preces nr. 14902) PBA 18V 2,0Ah W-B
Akumulatora spriegums	V (DC)	18
Akumulatora jauda	Ah	2,0
Elementu skaits (litija jonu)		5
Akumulatora lādētājs AL 1810 CV P4A	Vienība	Vērtība (preces nr. 14900)
Tīkla spriegums	V (AC)	220 – 240
Tīkla frekvence	Hz	50 – 60
Nominālā jauda	W	26
Akumulatora lādēšanas spriegums	V (DC)	18
Maks. akumulatora lādēšanas strāva	mA	1000
Akumulatora lādēšanas laiks 80% / 97 – 100% (apm.)		
PBA 18V 2,0Ah W-B	min.	96 / 124
PBA 18V 2,5Ah W-B	min.	120 / 154
PBA 18V 4,0Ah W-C	min.	192 / 244
Pieļaujamais uzlādes temperatūras diapazons	°C	0 – 45
Svars atbilstoši EPTA procedūrai 01:2014	kg	0,17
Aizsardzības klase		□ / II

Piemēroti POWER FOR ALL sistēmas akumulatori: PBA 18 V.

7. PIEDERUMI

GARDENA kopšanas eļļa	Pagarina naža darbību un akumulatora darbības ilgumu.	preces nr. 2366
-----------------------	---	-----------------

GARDENA Sistēmas akumulators	Akumulators papildus darba laikam vai nomaināi.	preces nr. 14903
PBA 18V/45 P4A		preces nr. 14905
PBA 18V/72 P4A		
GARDENA Ātrais akumulatoru lādētājs	Ātrai POWER FOR ALL sistēmas akumulatoru PBA 18 V..W-.. uzlādei.	preces nr. 14901
AL 1830 CV P4A		

8. SERVISS/GARANTIJA

Serviss:

Lūdzu, rakstiet uz adresi, kas norādīta klāt pievienotajā garantijas kartē.

Garantijas paziņojums:

Garantijas pakalpojums tiek sniegts tikai saskaņā ar noteikumiem, kas ir norādīti klāt pievienotajā garantijas kartē.

Dilstošas detaļas:

Nazis un ekscentriskā piedziņa ir dilstošas detaļas, tāpēc uz tām neattiecas garantija.

EN UKCA Declaration of Conformity

The manufacturer: GARDENA Germany AB, PO Box 7454, S-103 92 Stockholm, Sweden hereby certifies, when leaving our factory, the unit(s) indicated below is/are in accordance with the UK Regulations, designated standards of safety and product specific designated standards. This certificate becomes void if the units are modified without our approval.

Description of the Product: **Battery Hedge Trimmer**

Product type: **EasyCut 40/18V P4A**

Article Number: **14733**

UK regulations: **S.I. 2008/1597
S.I. 2016/1091
S.I. 2012/3032
S.I. 2001/1701**

Designated Standards: **EN ISO 12100
EN 62841-1
EN 62841-4-2**

Authorised Representative: **Husqvarna UK Limited**

Deposited Documentation: **Preston Road,
Aycliffe,
County Durham
UK
DL5 6 UP**

Conformity Assessment Procedure: **According to S.I. 2001/1701 Art. 11 Schedule 8**

Noise level: measured / guaranteed **86 dB(A) / 88 dB(A)**

Aycliffe, 15.03.2022

Authorised Representative:



John Thompson
Director

