

EasyCut 40/18V P4A

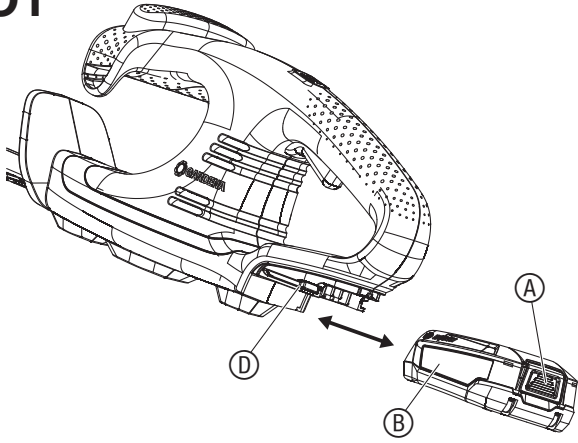
Art. 14733

**HR Upute za uporabu**  
Baterijske škare za živicu

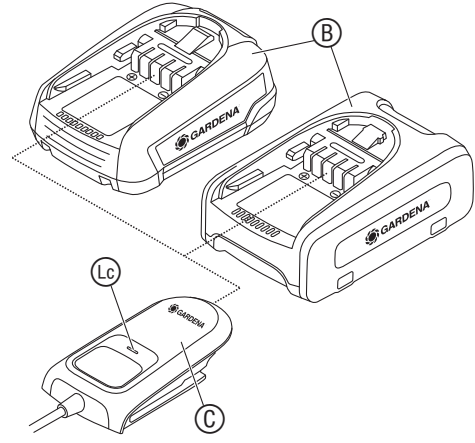
---



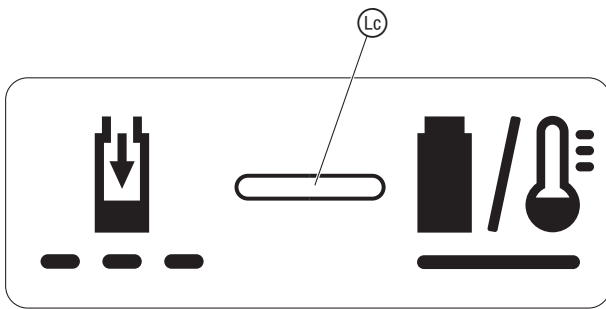
**01**



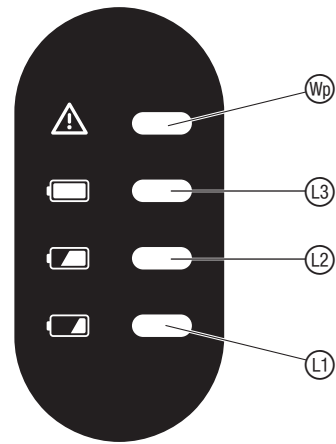
**02**



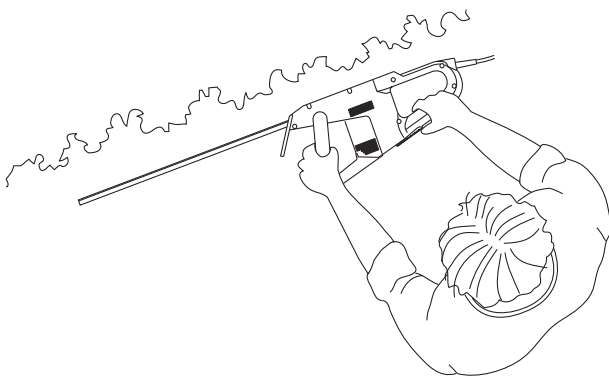
**03**



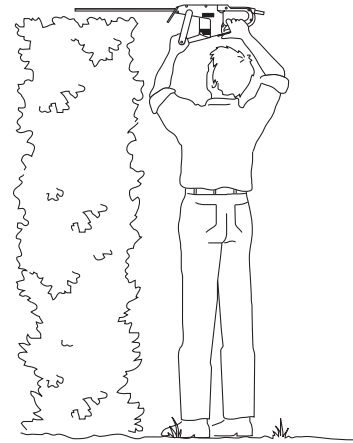
**04**



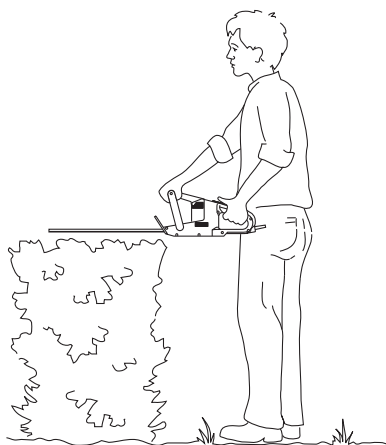
**05**



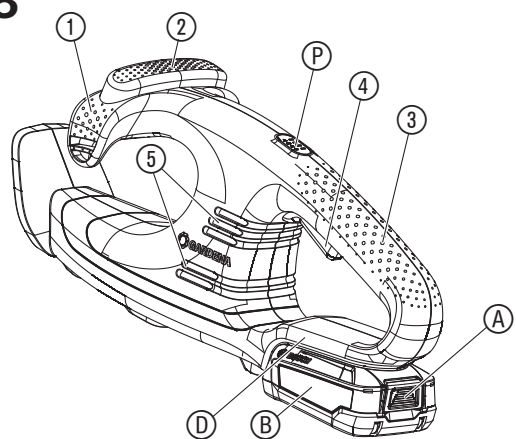
**06**



**07**



**08**



## HR Baterijske škare za živicu

---

1. SIGURNOST .....	84
2. RUKOVANJE .....	85
3. ODRŽAVANJE .....	86
4. SKLADIŠTENJE .....	86
5. OTKLANJANJE SMETNJI .....	87
6. TEHNIČKI PODACI .....	87
7. PRIBOR .....	87
8. SERVIS/JAMSTVO .....	87

### Prijevod originalnih uputa.



Ovaj proizvod nije namijenjen za upotrebu od strane osoba (uključujući djecu) s ograničenim tjelesnim, osjetilnim ili psihičkim sposobnostima, odnosno osoba s nedostatnim iskustvom i/ili znanjem, osim ako ih ne nadzire osoba nadležna za njihovu sigurnost ili ih je ta osoba uputila u rukovanje proizvodom. Nadzirite djecu kako biste bili sigurni da se ne igraju proizvodom. Djeci mlađoj od 16 godina ne preporučujemo rad s proizvodom.

## Namjenska uporaba:

Škare za živicu proizvođača GARDENA namijenjene su za rezanje živica, grmlja, šiblja i vegetacijskih pokrova u okućnicama ili vrtovima.

Proizvod nije namijenjen za dugotrajan rad.



### OPASNOST! Opasnost od nanošenja tjelesnih ozljeda!

→ Proizvod se ne smije koristiti za sječenje travnatih površina odnosno rubova travnjaka, za usitnjavanje materijala niti za kompostiranje.

## 1. SIGURNOST

### VAŽNO!

Pažljivo pročitajte ove upute za uporabu i sačuvajte ih za kasnije.

### Simboli na proizvodu:



Pročitajte upute za uporabu.



Opasnost – ruke držite podalje od noža.



Uređaj ne izlažite kiši.



Za punjač:  
Strujni utikač smjesta izvucite iz utičnice ako je kabel oštećen ili prerezan.



Nosite zaštitu za oči i uši.



Prije čišćenja ili održavanja izvadite bateriju.

### Opće sigurnosne napomene

#### Opće sigurnosne napomene za strojeve



#### UPOZORENJE!

Pročitajte sve sigurnosne napomene, upute, ilustracije i tehničke podatke priložene uz ovaj stroj. Propusti pri uvažavanju sigurnosnih napomena i uputa mogu prouzročiti strujni udar ili izbijanje požara odnosno ozbiljne ozljede.

Sačuvajte sve sigurnosne napomene i upute za kasnije. Pojam „stroj“ u sigurnosnim napomenama odnosi se na strojeve koji se napajaju sa strujne mreže (putem kabela) ili elektroalate koji rade na baterijski pogon (bez kabela).

#### 1) Sigurnost na radnom mjestu

a) Postarajte se da Vaše radno okruženje bude čisto i dobro osvijetljeno. Nered ili nedostatna osvijetljenost radnog okruženja mogu dovesti do nesrećnih slučajeva.

b) Nemojte raditi strojem u područjima u kojima postoji opasnost od eksplozije odnosno u onim područjima u kojima se nalaze zapaljive tekućine, plinovi ili prašina. Strojevi mogu iskretnjem zapaliti prašinu ili isparenja.

c) Postarajte se da se tijekom uporabe stroja djeca i druge osobe nalaze na sigurnoj udaljenosti.

Odvlačenje pozornosti može dovesti do gubitka kontrole nad strojem.

#### 2) Sigurnost pri radu s električnom strujom

a) Utikač za priključenje stroja na električnu mrežu mora odgovarati utičnici. Utikač se ni na koji način ne smije mijenjati. Ne rabite prilagodne utikače sa strojevima koji imaju zaštitno uzemljenje. Nemodificirani utikači i odgovarajuće utičnice umanjuju rizik od strujnog udara.

b) Izbjegavajte kontakt tijelom s uzemljenim površinama kao što su cijevi, grijača tijela, štednjaci i hladnjaci.

Ako Vam je tijelo uzemljeno, postoji povišeni rizik od strujnog udara.

c) Ne izlažite strojeve kiši ili vlazi.

Prodiranje vode u stroj povećava rizik od strujnog udara.

d) Priključni kabel nemojte zloupotrebljavati primjerice za nošenje ili kvačenje stroja ili za izvlačenje utikača iz utičnice. Zaštitite kabel od visokih temperatura, ulja, oštih bridova te pomičnih dijelova stroja. Oštećeni ili upleteni kabel povećava rizik od strujnog udara.

e) Kad strojem radite na otvorenom koristite samo produžne kabele koji su prikladni i za rad na otvorenom. Uporaba produžnog kabela prikladnog za rad na otvorenom smanjuje rizik od strujnog udara.

f) Ako je rad stroja u vlažnom okruženju neizbježan, koristite diferencijalnu strujnu zaštitnu sklopku.

Korištenje zaštitnog uređaja diferencijalne struje umanjuje rizik od strujnog udara.

#### 3) Osobna sigurnost

a) Budite pažljivi, pazite na ono što radite, radu sa strojem pristupajte razborito. Ne koristite stroj ako ste umorni ili pod utjecajem narkotika, alkohola ili lijekova. Samo jedan trenutak nesmotrenosti i nepažnje pri korištenju stroja može izazvati ozbiljne ozljede.

b) Koristite opremu i sredstva za osobnu zaštitu na radu i uvijek nosite zaštitne naočale. Nošenje sredstava za osobnu zaštitu na radu, poput respiratorne maske, neklizajuće sigurnosne obuće, zaštitne kacige ili antifona, ovisno o vrsti i načinu uporabe stroja, smanjuje rizik od ozljeda.

c) Izbjegavajte nehotično puštanje u rad. Uvjerite se da je stroj isključen prije nego ga priključite na električnu mrežu odnosno na baterijsko napajanje, a posebice prije nego ga uzimate i premještate.

Mogući su nesretni slučajevi ako prilikom nošenja stroja držite prst na sklopki ili ako priključite uključeni stroj na mrežu.

d) Prije uključivanja stroja uklonite alate za namještanje i odvijače.

Komad alata ili ključ, ako se nađu u rotirajućem dijelu stroja, mogu izazvati ozljede.

e) Izbjegavajte neprirodan položaj tijela. Zauzmite siguran stav i položaj pri radu i u svakom trenutku budite u ravnoteži.

Na taj ćete način imati bolju kontrolu nad strojem u neočekivanim situacijama.

f) Nosite prikladnu odjeću. Nemojte nositi široku odjeću niti nakit.

Držite kosu, odjeću i rukavice na sigurnoj udaljenosti od pomičnih, rotirajućih dijelova uređaja.

Pomični dijelovi uređaja mogu zahvatiti dijelove široke odjeće, nakit ili dugu kosu.

g) Ako se na uređaj mogu montirati dodaci za usisavanje i sakupljanje prašine, priključite ih i koristite na ispravan način.

Korištenjem usisavača za prašinu smanjuje se opasnost od oštećenja koja mogu nastati usljed djelovanja prašine.

h) Ne dopustite da Vas uljuljka lažni osjećaj sigurnosti i nemojte zane-marivati sigurnosna pravila koja se odnose na stroj čak ni kada ste se, nakon višekratne uporabe, upoznali s radom stroja.

Nemarno rukovanje može u djeliću sekunde dovesti do teških ozljeda.

#### 4) Način primjene i rad sa strojem

a) Ne preopterećujte stroj. Za svoje radove rabite stroj koji je upravo za to i namijenjen. Odgovarajućim strojem u propisanom području opterećenja radit ćete bolje i sigurnije.

b) Ne koristite stroj, ako mu je sklopka neispravna.

Stroj koji se više ne da uključiti ili isključiti opasan je i treba ga popraviti.

c) Izvucite utikač iz utičnice i/ili izvadite punjivu bateriju prije nego što pristupite podešavanju stroja, zamjeni rezervnih dijelova ili prije nego što stroj sklonite na stranu.

Ove mjere opreza sprječavaju nehotično uključivanje i pokretanje stroja.

d) Nekorištene strojeve čuvajte izvan dohvata djece. Osobama koje nisu upoznale s načinom uporabe ili koje nisu pročitale ove upute nemojte dopustiti rukovanje strojem.

Strojevi su opasni ako njima rukuju neiskusne osobe.

e) O strojevima se brinite s pažnjom. Provjerite rade li pomični dijelovi besprijekorno odnosno postarajte se da ne zaglavljaju, da nisu potrgani ili oštećeni tako da to može utjecati na ispravan rad stroja. Prije uporabe stroja postarajte se za popravak eventualno oštećenih dijelova. Uzrok mnogobrojnim nesrećama pri radu jeste slabo ili nedovoljno održavanje stroja.

f) Rezne alate održavajte oštrim i čistim. Propisno održavani rezni alati s oštrim sječivima ne mogu tako brzo blokirati i njima se jednostavnije rukuje.

g) Koristite stroj, pribor, alate i drugo u skladu s ovim uputama. Pritom uzмите u obzir uvjete rada te radnje koje namjeravate obaviti. Uporaba strojeva za svrhe za koje nisu predviđeni može dovesti do opasnih situacija.

h) Održavajte ručke i rukohvate suhim, čistim i bez tragova ulja ili masti. Skliske ručke i rukohvati otežavaju sigurno vođenje i kontrolu nad strojem u neočekivanim situacijama.

#### 5) Način primjene i rad s baterijskim alatom

a) Punite baterije samo u punjačima koje preporučuje proizvođač.

Kod punjača koji su namijenjeni za punjenje određenih tipova punjivih baterija postoji opasnost od požara u slučaju da se u njima pune baterije nekog drugog tipa.

b) U strojevima koristite samo punjive baterije koje su za njih predviđene. Uporabom drugih punjivih baterija mogu se izazvati ozljede, a može nastati i opasnost od požara.

c) Držite male metalne predmete, kao što su spajalice, kovanice, ključevi, čavli ili vijci, dalje od nekorištenih baterija, kako biste izbjegli moguće premoštenje baterijskih kontakata.

Kratak spoj između baterijskih kontakata može izazvati opekline ili požar.

d) U slučaju nepropisnog korištenja može doći do istjecanja tekućine iz baterija. Nemojte ju dodirivati. U slučaju nehotičnog kontakta isperite vodom. Ako tekućina dospije u oči, zatražite i pomoć liječnika.

Tekućina koja islječe iz baterija može nadražiti kožu i izazvati opekline.

e) Nemojte koristiti bateriju koja je oštećena ili preinačena.

Oštećene ili preinačene baterije mogu se ponašati na nepredviđen način i izazvati požar, eksploziju ili predstavljati opasnost od ozljeđivanja.

f) Ne izlažite bateriju otvorenom plamenu niti visokim temperaturama.

Vatra ili temperature više od 130 °C mogu dovesti do eksplozije.

g) Poštujte sve naputke koji se odnose na punjenje i bateriju ili baterijski alat nikada nemojte puniti pri temperaturama izvan granica navedenih u uputama za uporabu. Pogrešno punjenje ili punjenje baterije pri temperaturama izvan dozvoljenog opsega može uništiti bateriju i uvećati opasnost od požara.

#### 6) Servis

a) Popravke stroja prepustite stručnjacima, uz primjenu isključivo originalnih rezervnih dijelova. Na taj ćete način zajamčiti trajno očuvanje sigurnosti stroja.

**b) Ne održavajte oštećene baterije.** Sve radove na održavanju baterija treba obavljati isključivo proizvođač ili ovlaštena servisna služba.

### Sigurnosne napomene za škare za živicu

**a) Sve dijelove tijela držite dalje od reznog noža. Ne pokušavajte ukloniti ili pridržavati materijal koji režete dok je nož u pokretu.**

Noževi su nakon isključenja prekidača i dalje u pokretu. Čak i trenutak nepažnje pri rukovanju škarama za živicu može dovesti do teških ozljeda.

**b) Nosite škare za živicu držeći ih za rukohvat dok noževi stoje i nemojte približavati prste sklopkama za napajanje.** Propisno nošenje škara za živicu smanjuje opasnost od nehotičnog pokretanja i time izazvanih ozljeda nožem.

**c) Prilikom transporta ili čuvanja škara za živicu uvijek navucite štitnik na noževe.**

Propisno rukovanje škarama za živicu smanjuje opasnost od ozljeda nožem.

**d) Prilikom uklanjanja zaglavijenog rezanog materijala i radova održavanja pazite da su sve sklopke za napajanje isključene, a baterijski blok izvađen ili odvojen.** Nehotično uključivanje škara za živicu tijekom uklanjanja zaglavijenog rezanog materijala ili radova održavanja može prouzročiti ozljede.

**e) Škare za živicu držite isključivo za izolirane rukohvate, jer noževi mogu doći u dodir sa skrivenim kabelima.** Kontakt noža s kabelom pod naponom može staviti metalne dijelove pod napon te tako prouzročiti strujni udar.

**f) Udaljite sve kabele iz područja rezanja.**

Kabeli mogu biti skriveni u žbunju tako da ih nož može nehotično prerezati.

**g) Nemojte raditi škarama za živicu pri lošem vremenu i kada postoji opasnost od udara munje.** To smanjuje opasnost od ozljeda.

Pretražite žbunje u pogledu zaklonjenih objekata (npr. žičane ograde ili skrivenih kabela).

Preporučuje se primjena zaštitnog uređaja diferencijalne struje sa strujom aktivacije od 30 mA ili manje.

Držite škare za živicu objema rukama za oba rukohvata.

Škare za živicu su predviđene za radove pri kojima korisnik stoji na tlu, a ne na ljestvama i drugim nestabilnim uzvišenjima.

### Dodatne sigurnosne napomene

#### Sigurno rukovanje baterijama



**Pročitajte sve sigurnosne napomene i upute.**

Propusti pri uvažavanju sigurnosnih napomena i uputa mogu prouzročiti strujni udar ili izbijanje požara odnosno ozbiljne ozljede.

**Čuvajte ove upute na sigurnom mjestu.** Punjač koristite samo kada možete u potpunosti procijeniti sve funkcije i provesti ih bez ograničenja, pridržavajući se pritom odgovarajućih uputa.

→ **Nadzirite djecu prilikom korištenja, čišćenja i održavanja ovog proizvoda.** Time ćete zajamčiti da se djeca ne igraju punjačem.

→ **Punite samo litij-ionske baterije sustava POWER FOR ALL tipa PBA 18V kapaciteta 1,5 Ah i više (od 5 baterijskih ćelija).** Napon baterije mora odgovarati naponu punjača. Nemojte puniti baterije koje nisu punjive. U suprotnom postoji opasnost od požara i eksplozije.

→ **Ne izlažite punjač kiši ili vlazi.**



Prodiranje vode u punjač povećava rizik od strujnog udara.

→ **Održavajte punjač u čistom stanju.**

U slučaju onečišćenja postoji opasnost od strujnog udara.

→ **Prije svakog korištenja provjerite stanje punjača, kabela i utikača.** Nemojte koristiti punjač ako na njemu uočite oštećenja. Popravke punjača prepustite samo kvalificiranim stručnjacima uz primjenu isključivo originalnih rezervnih dijelova.

Oštećeni punjači, kabeli i utikači povećavaju rizik od strujnog udara.

→ **Nemojte držati uključeni punjač na zapaljivim podlogama (npr. na papiru, tekstilu itd.) ili u zapaljivom okruženju.**

Postoji opasnost od požara uslijed zagrijavanja punjača tijekom punjenja.

→ Ako se priključni kabel mora zamijeniti novim, iz sigurnosnih razloga to mora obaviti GARDENA ili ovlaštena servisna služba za GARDENA elektroalate.

→ **Proizvod se ne smije koristiti dok se puni.**

→ **Ove sigurnosne napomene odnose se samo na litij-ionske baterije sustava POWER FOR ALL PBA 18 V.**

→ **Koristite bateriju samo u proizvodima proizvođača sustava POWER FOR ALL.** Samo ćete tako zaštititi bateriju od opasnog preopterećenja.

→ **Punite baterije samo u punjačima koje preporučuje proizvođač.** Kod punjača koji su namijenjeni za punjenje određenih tipova punjivih baterija postoji opasnost od požara u slučaju da se u njima pune baterije nekog drugog tipa.

→ **Baterija se isporučuje djelomično napunjena.** Prije prve uporabe napunite bateriju do kraja u punjaču, kako bi dobila punu snagu.

→ **Baterije čuvajte izvan dohvata djece.**

→ **Ne otvarajte bateriju.** Postoji opasnost od kratkog spoja.

→ **U slučaju oštećenja i nestručne uporabe baterije može doći do izbijanja isparenja.** Baterija se može zapaliti ili eksplodirati.

U slučaju nadraženosti isparenjima, izdite na svjež zrak i potražite pomoć liječnika. Ta isparenja mogu nadražiti dišne putove.

→ **Iz nepropisno korištenih ili oštećenih punjivih baterija može iscuriti zapaljiva tekućina.** Nemojte ju dodirivati. U slučaju nehotičnog kontakta isperite vodom. Ako tekućina dospje u oči, zatražite i pomoć liječnika. Tekućina koja istječe iz baterija može nadražiti kožu i izazvati opekline.

→ **Iz neispravne baterije može iscuriti tekućina i namočiti okolne predmete.** Provjerite neposredno okruženje. Očistite i zamijenite po potrebi.

→ **Nemojte kratko spajati bateriju.** Nekorištene punjive baterije držite podalje od uredskih spajalica, kovanica, ključeva, čavala, vijaka i drugih sitnih metalnih predmeta koji bi mogli izazvati kratki spoj kontakata baterije. Kratak spoj između baterijskih kontakata može izazvati opekline ili požar.

→ **Kontakti baterije mogu nakon korištenja biti vrući.** Pazite na vruće kontakte kada uklanjate bateriju.

→ **Baterija se može oštetiti primjenom sile kao i šiljastim predmetima poput čavala ili odvijača.** Može doći do unutarnjeg kratkog spoja, a baterija se može zapaliti, pušiti, eksplodirati ili se pregrijati.

→ **Ne održavajte oštećene baterije.** Sve radove na održavanju baterija treba obavljati isključivo proizvođač ili ovlaštena servisna služba.



**Zaštitite bateriju od vrućine, npr. dugotrajnog sunčevog zračenja, vatre, prljavštine, vode i vlage.**



Postoji opasnost od eksplozije i kratkog spoja.

→ **Koristite i skladištite bateriju samo na okolnoj temperaturi između -20 °C i +50 °C.** Nemojte ostavljati bateriju ljeti u automobilu. Na temperaturama < 0 °C može doći do smanjenja učinkovitosti.

→ **Bateriju punite isključivo na temperaturama između 0 °C i +45 °C.** Punjenje izvan naznačenog temperaturnog raspona može oštetiti bateriju ili povećati rizik od požara.

→ **Nakon uporabe ostavite punjivu bateriju najmanje 30 minuta neka se ohladi.**

### Sigurnost pri radu s električnom strujom



**OPASNOST! Zastoj rada srca!**

Ovaj proizvod pri radu stvara elektromagnetno polje. Ono pod određenim okolnostima može utjecati na način rada aktivnih ili pasivnih medicinskih implantata. Kako bi se umanjila opasnost od nastanka situacija u kojima su moguće teške ili smrtonosne ozljede, osobama s medicinskim implantatima preporučujemo da se prije uporabe ovog proizvoda posavjetuju sa svojim liječnikom i proizvođačem implantata.

U slučaju opasnosti uklonite bateriju.

Baterijski proizvod smije raditi samo na temperaturama između -10 °C i 40 °C.

Provjerite teren na kome ćete koristiti proizvod i uklonite sve kabele i ostale strane predmete.

U slučaju neželjenog pokretanja (npr. zbog zapekle sklopke) smjesta odvojite punjivu bateriju s proizvoda i predajte proizvod GARDENA servisu na popravak.

Isključite proizvod i odvojite bateriju s proizvoda, ako počne neobičajeno vibrirati. Jake vibracije mogu izazvati teške ozljede.

Nemojte upotrebljavati proizvod u blizini vode.

Nemojte raditi u blizini bazena ili vrtnih jezera.

Zaštitite električne kontakte baterije od vlage.

### Osobna sigurnost



**OPASNOST! Opasnost od gušenja!**

Postoji opasnost od gutanja sitnih dijelova. Prilikom uporabe plastične vreće imajte na umu opasnost od gušenja kod male djece. Tijekom montaže držite malu djecu na dovoljnoj udaljenosti.

Morate znati kako da proizvod smjesta isključite u slučajevima opasnosti.

Izbjegavajte kontakt sa uljem za noževe, naročito ako ste na njega alergični.

Radove obavljajte samo na dnevnom svjetlu ili pri dobroj vidljivosti.

Provjerite proizvod prije svake uporabe. Prije svakog korištenja vizualno provjerite stanje proizvoda. Provjerite jesu li ventilacijski ulazi prohodni.

Ako je tijekom rada proizvoda došlo do jakog zagrijavanja, ostavite ga neka se ohladi prije nego što ga uskladištite.

Upozorenje! Ako pri radu nosi štitnike za uši, kao i zbog buke koju razvija sam proizvod, može se desiti da rukovatelj ne primijeti osobe koje mu se približavaju.

Uvijek nosite prikladnu odjeću, zaštitne rukavice i čvrstu obuću.

Pobrinite se da pri radu nosite čvrstu obuću.

## 2. RUKOVANJE



**OPASNOST! Opasnost od nanošenja tjelesnih ozljeda!**

Postoji opasnost od posjekotina u slučaju nehotičnog pokretanja proizvoda.

→ **Prije transporta proizvoda pričekajte da se nož zaustavi, izvadite bateriju i navucite štitnik na nož.**

### Punjenje baterije [sl. O1/O2/O3]:



**POZOR!**

**Obratite pozornost na napon električne mreže!** Opskrbni napon mora odgovarati podacima na označnoj pločici punjača.

**Kod GARDENA baterijskih škara za živicu br. art. 14733-55 baterija i punjač nisu sadržani u isporuci.**

Inteligentni postupak punjenja automatski prepoznaje napunjenost baterije i puni je optimalnom strujom punjenja, ovisno o temperaturi i naponu baterije.



To štiti bateriju koja uvijek ostaje potpuno napunjena dok stoji u punjaču.

1. Stisnite tipku za deblokadu (A) pa izvadite bateriju (B) iz držača (D).
2. Priključite punjač za baterije (C) na strujnu utičnicu.
3. Natakните punjač (C) na bateriju (B).

**Kada indikator punjenja baterije (C) na punjaču treperi zeleno, baterija se puni.**

**Ako indikator punjenja baterije (C) na punjaču trajno svijetli zeleno, to znači da je baterija napunjena do kraja**

(Za trajanje punjenja vidi 6. TEHNIČKI PODACI).

4. Redovito tijekom punjenja provjeravajte napunjenost.
5. Kada se baterija (B) napuni do kraja, možete skinuti bateriju (B) s punjača (C).

### Značenje prikaznih elemenata:

#### Indikacija na punjaču [sl. O3]:

**Treperenje indikatora punjenja baterije (C)**



Dok se baterija puni, indikator punjenja baterije (C) treperi.

**Napomena:** Punjenje je moguće samo ako je temperatura baterije u dopuštenom temperaturnom rasponu za punjenje, vidi 6. TEHNIČKI PODACI.

**Trajno svijetlo indikatora punjenja baterije (C)**



Indikator punjenja baterije (C) trajno svijetli kada je baterija sasvim napunjena ili ako je temperatura baterije izvan dopuštenog temperaturnog raspona za punjenje pa se stoga ne može puniti. Baterija se počinje puniti čim se dostigne dopušteno temperaturno područje.

Bez utaknute baterije trajno svijetlo indikatora punjenja baterije (C) ukazuje na to da je strujni utikač utaknut u mrežu i da je punjač spreman za rad.

#### Prikaz napunjenosti baterije (P) na proizvodu [sl. O4/O8]:

**Nakon pokretanja proizvoda pojavljuje se prikaz napunjenosti baterije (P) u trajanju od 5 sekundi.**

Napunjenost baterije	Prikaz napunjenosti baterije
67 – 100 % napunjena	(1), (2) i (3) svijetle zeleno
34 – 66 % napunjena	(1) i (2) svijetle zeleno
11 – 33 % napunjena	(1) svijetli zeleno
0 – 10 % napunjena	(1) treperi zeleno

#### Napunite bateriju kada LED (M) zatreperi zeleno.

Ako LED indikator pogreške (M) svijetli ili treperi, vidi 5. OTKLANJANJE SMETNJI.

#### Radni položaji:

Škare za živicu mogu raditi u 3 radna položaja.

- Bočno rezanje [sl. O5]
- Visoko rezanje [sl. O6]
- Nisko rezanje [sl. O7]

#### Pokretanje škara za živicu [sl. O1/O8]:



**OPASNOST! Opasnost od nanošenja tjelesnih ozljeda!**

**Postoji opasnost od ozljeda ako se proizvod ne zaustavi kada se otpuste pokretačke poluge.**

→ Nemojte premošćivati sigurnosnu opremu niti prekidače. Pokretačke poluge nemojte, primjerice, pričvršćivati za ručku.

#### Pokretanje:

**Proizvod ima dvoručni sigurnosni element (2 pokretačke poluge) kojim se sprječava nehotično uključivanje.**

1. Postavite bateriju (B) u držač (D) tako da čujno dosjedne.
2. Skinite štitnik s noža.
3. Jednom rukom držite prednji rukohvat (1) pa povucite prednju pokretačku polugu (2).
4. Drugom rukom držite glavni rukohvat (3) pa povucite stražnju pokretačku polugu (4).  
Škare za živicu se pokreću, pri čemu se u trajanju od 5 sekundi pojavljuje prikaz napunjenosti baterije (P).

#### Zaustavljanje:

1. Otpustite obje pokretačke poluge (2)/(4).  
Škare za živicu se zaustavljaju.

2. Navucite štitnik na nož.

3. Stisnite tipku za deblokadu (A) pa izvadite bateriju (B) iz držača (D).

## 3. ODRŽAVANJE



**OPASNOST! Opasnost od nanošenja tjelesnih ozljeda!**

**Postoji opasnost od posjekotina u slučaju nehotičnog pokretanja proizvoda.**

→ Prije održavanja proizvoda pričekajte da se nož zaustavi, izvadite bateriju i navucite štitnik na nož.

#### Čišćenje škara za živicu [sl. O8]:



**OPASNOST! Opasnost od nanošenja tjelesnih ozljeda!**

**Opasnost od ozljeđivanja i rizik od oštećenja proizvoda.**

→ Ne uranjajte proizvod u vodu i nemojte ga prati mlazom vode (naročito ne mlazom vode pod visokim tlakom).

→ Za čišćenje nemojte primjenjivati nikakve kemikalije, uključujući benzin i otapala. Njima se mogu uništiti važni plastični dijelovi.

#### Ventilacijski otvori moraju uvijek biti čisti.

1. Prebrišite škare za živicu vlažnom krpom.
2. Otvore za zrak (5) čistite mekanom četkom (nemojte se koristiti odvijačem).
3. Podmažite nož uljem niske viskoznosti (npr. GARDENA Ulje za održavanje, br. art. 2366).  
Izbjegavajte kontakt s plastičnim dijelovima.

#### Čišćenje baterije i punjača:

Prije priključivanja punjača uvjerite se da su vanjske površine i kontakti baterije i punjača čisti i suhi.

#### Nemojte ga prati u tekućoj vodi.

- **Punjač za baterije:** Kontakte i plastične dijelove čistite mekanom, suhom krpom.
- **Baterija:** S vremena na vrijeme mekanom, čistom i suhom četkicom očistite ventilacijske otvore i baterijske priključke.

## 4. SKLADIŠTENJE

#### Stavljanje izvan funkcije:

**Proizvod morate čuvati izvan domašaja djece.**

1. Navucite štitnik na nož.
2. Izvadite bateriju.
3. Napunite bateriju.
4. Očistite škare za živicu, bateriju i punjač (vidi 3. ODRŽAVANJE).
5. Škare za živicu, bateriju i punjač čuvajte na suhom, zatvorenom prostoru zaštićenom od mraza.

#### Odlaganje u otpad:

(prema Direktivi 2012/19/EU/S.I. 2013 No. 3113)



Nemojte odlagati proizvod u običan komunalni otpad. Morate ga zbrinuti sukladno važećim lokalnim propisima o zaštiti okoliša.

#### VAŽNO!

→ Neupotrebljiv proizvod predajte Vašem lokalnom reciklažnom odlagalištu.

#### Odlaganje baterija u otpad:



Baterija proizvođača sadrži litij-ionske ćelije koje po isteku radnog vijeka treba odložiti odvojeno od običnog komunalnog otpada.

**Li-ion**

#### VAŽNO!

→ Stare baterije predajte Vašem lokalnom reciklažnom odlagalištu.

1. Ispraznite litij-ionske ćelije do kraja (obratite se servisnoj službi tvrtke GARDENA).

2. Onemogućite kratko spajanje kontakata litij-ionskih ćelija.
3. Propisno odložite litij-ionske ćelije u otpad.

## 5. OTKLANJANJE SMETNJI



### OPASNOST! Opasnost od nanošenja tjelesnih ozljeda!

Postoji opasnost od posjekotina u slučaju nehotičnog pokretanja proizvoda.

→ Prije popravaka proizvoda pričekajte da se nož zaustavi, izvadite bateriju i navucite štitnik na nož.

Problem	Mogući uzrok	Pomoć
Škare za živicu se ne mogu zaustaviti	Pokretačka poluga se zaglavila.	→ Izvadite bateriju pa otpustite pokretačku polugu.
Živica nije ravno obrezana	Nož je tup ili oštećen.	→ Prepusite zamjenu noža servisnoj službi poduzeća GARDENA.
Škare za živicu jako vibriraju	Nož je oštećen.	→ Isključite proizvod i dajte da se zamijeni nož.
Škare za živicu se ne pokreću ili se zaustavljaju. LED (1) treperi zeleno [sl. 04]	Baterija je prazna.	→ Napunite bateriju.
Škare za živicu se ne pokreću ili se zaustavljaju. LED indikator pogreške (M) svijetli crveno [sl. 04]	Temperatura baterije je izvan dopuštenog temperaturnog područja.	→ Pričekajte da temperatura baterije ponovo bude između 0 °C i +45 °C.
	Između baterijskih kontakata na škarama za živicu ima kapljica vode ili vlage.	→ Prebrišite kapljice vode/vlagu suhom krpom.
	Motor je blokiran.	→ Uklonite zapreku. Ponovo pokrenite.
Škare za živicu se ne pokreću ili se zaustavljaju. LED indikator pogreške (M) treperi crveno [sl. 04]	Proizvod je neispravan.	→ Obratite se servisnoj službi tvrtke GARDENA.
Škare za živicu se ne pokreću ili se zaustavljaju. LED indikator pogreške (M) ne svijetli [sl. 04]	Baterija nije ispravno postavljena u držač.	→ Postavite bateriju pravilno u držač tako da čujno dosjedne.
	Baterija je neispravna.	→ Zamijenite bateriju.
	Proizvod je neispravan.	→ Obratite se servisnoj službi tvrtke GARDENA.
Punjenje nije moguće. Indikator punjenja baterije (C) trajno svijetli [sl. 03]	Baterije nije (ispravno) postavljena.	→ Ispravno postavite bateriju na punjač.
	Baterijski kontakti su onečišćeni.	→ Očistite baterijske kontakte (npr. višestrukim vađenjem i umetanjem baterije. Prema potrebi zamijenite bateriju).
	Temperatura baterije je izvan dopuštenog temperaturnog područja za punjenje.	→ Pričekajte da temperatura baterije ponovo bude između 0 °C i +45 °C.
	Baterija je neispravna.	→ Zamijenite bateriju.
Indikator punjenja baterije (C) ne svijetli [sl. 03]	Strujni utikač punjača nije (ispravno) utaknut.	→ Ugurajte utikač (do kraja) u utičnicu.
	Utičnica, strujni kabel ili punjač su neispravni.	→ Obratite pozornost na napon električne mreže. Dajte punjač na provjeru ev. ovlaštenoj trgovini ili GARDENA servisnoj službi.



NAPOMENA: U slučaju drugih smetnji obratite se servisnom centru tvrtke GARDENA. Popravke prepustite samo stručnjacima servisnih centara tvrtke GARDENA ili specijaliziranim prodavačima koje je za to ovlastila GARDENA.

## 6. TEHNIČKI PODACI

Baterijske škare za živicu	Jedinica	Vrijednost (br. art. 14733)
Hodovi	1/min	2400
Duljina noža	cm	40
Otvor noža	mm	16
Težina (bez baterije)	g	1890
Razina zvučnog tlaka $L_{pA}^{(1)}$	dB (A)	77
Nepouzdanost $k_{pA}$		3,0

Baterijske škare za živicu	Jedinica	Vrijednost (br. art. 14733)
Razina zvučne snage $L_{WA}^{(2)}$ : izmjerena/zajamčena	dB (A)	86 / 88
Nepouzdanost $k_{WA}$		2,3
Vibracije šaka-ruka $a_{vhw}^{(1)}$	m/s <sup>2</sup>	1,3
Nepouzdanost $k_{vhw}$		1,5

Mjerni postupak prema: <sup>1</sup> 62841-4-2 <sup>2</sup> RL 2000/14/EC / S.I. 2001 No.1701



NAPOMENA: Navedena vrijednost emisije vibracija izmjerena je sukladno normiranom postupku ispitivanja i može se primijeniti za usporedbu s nekim drugim elektroalatom. Ta se vrijednost također može primijeniti za privremenu procjenu izloženosti. Vrijednost emisije vibracija može varirati tijekom stvarne primjene elektroalata.

Sustavna baterija	Jedinica	Vrijednost (br. art. 14902) PBA 18V 2,0Ah W-B
Napon baterije	V (DC)	18
Kapacitet baterije	Ah	2,0
Ukupni broj ćelija (litij-ion)		5

Prikladni punjači za baterije sustava POWER FOR ALL: AL 1810 CV / AL 1815 CV / AL18-20 / AL 1830 CV / AL 1880 CV.

Punjač za baterije AL 1810 CV P4A	Jedinica	Vrijednost (br. art. 14900)
-----------------------------------	----------	-----------------------------

Napon mreže	V (AC)	220 – 240
Frekvencija mreže	Hz	50 – 60
Nazivna snaga	W	26
Napon punjenja baterije	V (DC)	18
Maks. struja punjenja baterije	mA	1000
Trajanje punjenja baterije 80% / 97 – 100% (pribl.)		
PBA 18V 2,0Ah W-B	min.	96 / 124
PBA 18V 2,5Ah W-B	min.	120 / 154
PBA 18V 4,0Ah W-C	min.	192 / 244

Dopušten temperaturni raspon za punjenje	°C	0 – 45
--	----	--------

Težina sukladno EPTA proceduri 01:2014	kg	0,17
--	----	------

Stupanj zaštite		□ / II
-----------------	--	--------

Prikladne baterije sustava POWER FOR ALL: PBA 18V.

## 7. PRIBOR

GARDENA Ulje za njegu	Produljuje životni vijek noža i trajanje rada akumulatora.	br. art. 2366
GARDENA Sustavna baterija PBA 18V/45 P4A PBA 18V/72 P4A	Baterija za produženje vremena rada ili za zamjenu.	br. art. 14903 br. art. 14905
GARDENA Punjač za brzo punjenje baterija AL 1830 CV P4A	Za brzo punjenje svih baterija sustava POWER FOR ALL PBA 18V..W-..	br. art. 14901

## 8. SERVIS / JAMSTVO

### Servis:

Adresa za kontakt navedena je na priloženom jamstvenom listu.

### Jamstvena izjava:

Jamstvo vrijedi samo u skladu s odredbama na priloženom jamstvenom listu.

### Potrošni dijelovi:

Nož i pogon s ekscentrom su potrošni dijelovi i time izuzeti iz jamstva.



<p><b>DE EU-Konformitätserklärung</b> Der Unterzeichnende bestätigt als Bevollmächtigter des Herstellers, der GARDENA Germany AB, PO Box 7454, S-103 92, Stockholm, Schweden, dass das (die) nachfolgend bezeichnete(n) Geräte(s) in der von uns in Verkehr gebrachten Ausführung die Anforderungen der harmonisierten EU-Richtlinien, EU-Sicherheitsstandards und produktspezifischen Standards erfüllt/erfüllen. Bei einer nicht mit uns abgestimmten Änderung des (der) Geräte(s) verliert diese Erklärung ihre Gültigkeit.</p>	<p><b>HU EU megfeleléségi nyilatkozat</b> Az alulírott, a GARDENA Germany AB, Pf. 7454, S-103 92, Stockholm, Svédország megbízotti minőségében megerősíti, hogy az általunk alábbi kivitelben forgalomba hozott, lent nevezett eszköz(ök) megfelel(nek) az unióis irányelvekkel összhangban hozott nemzeti előírások követelményeinek, az EU biztonsági szabványainak és a konkrét termékre vonatkozó szabványoknak. Az eszköz(ök)nek minden megjelölt módosítás esetén ez a nyilatkozat érvényét veszti.</p>
<p><b>EN EC Declaration of Conformity</b> The undersigned hereby certifies as the authorized representative of the manufacturer, GARDENA Germany AB, PO Box 7454, S-103 92, Stockholm, Sweden, that, when leaving our factory, the unit(s) indicated below is/are in accordance with the harmonised EU guidelines, EU standards of safety and product specific standards. This certificate becomes void if the unit(s) is/are modified without our approval.</p>	<p><b>CS EU prohlášení o shodě</b> Podpisem osoba plnomocněná výrobcem GARDENA Germany AB, PO Box 7454, S-103 92, Stockholm, Švédsko potvrzuje, že v následujícím uvedený(-é) přístroj(-e) v provedení námi uvedeném na trh splňuje/splňují požadavky směrnice EU, bezpečnostních norem EU a norem specifických pro výrobek. V případě změny přístroje(-ů), která s námi nebyla dohodnuta, ztrácí toto prohlášení svou platnost.</p>
<p><b>FR Déclaration de conformité CE</b> Le soussigné déclare, en tant que mandataire du fabricant, la GARDENA Germany AB, PO Box 7454, S-103 92, Stockholm, Suède, qu'à la sortie de ses usines le matériel nel désigné ci-dessous était conforme aux prescriptions des directives européennes énoncées ci-après et conforme aux règles de sécurité et autres règles qui lui sont applicables dans le cadre de l'Union européenne. Toute modification portée sur ce(s) produit(s) sans l'accord express de notre part supprime la validité de ce certificat.</p>	<p><b>SK EÚ vyhlásenie o zhode</b> Dolú podpísaný potvrdzuje, ako splnomocnený zástupca výrobcu, GARDENA Germany AB, PO Box 7454, S-103 92, Stockholm, Švédsko, potvrdzuje, že ďalej označené zariadenie/a vo vyhotovení uvedenom na trh spĺňa/jú požiadavky harmonizovaných smerníc EU, bezpečnostných štandardov EÚ a predpisov, špecifických pre dané výrobky. Pri zmene zariadenia/zariadení, ktorá nebola odsúhlasená našou spoločnosťou, stráca toto vyhlásenie platnosť.</p>
<p><b>NL EU-conformiteitsverklaring</b> De ondergetekende bevestigt als gevolmachtigde van de fabrikant, GARDENA Germany AB, PO Box 7454, S-103 92, Stockholm, Zweden, dat het/ de onderstaand vermelde apparaat/apparaten in de door ons in de handel gebrachte uitvoering voldoet/voldoen aan de eisen van de geharmoniseerde EU-richtlijnen, EU-veiligheidsnormen en productspecifieke normen. Bij een niet met ons afgestemde verandering van het apparaat/de apparaten verliest deze verklaring haar geldigheid.</p>	<p><b>EL Δήλωση συμμόρφωσης ΕΕ</b> Ο υπογεγραμμένος βεβαιώνει ως πληρεξούσιος του κατασκευαστή, της εταιρείας GARDENA Germany AB, T.Θ. 7454, S-103 92, Στοκχόλμη, Σουηδία, ότι η(οι) παρακάτω αναφερόμενη(ς) συσκευή(ές) στην έκδοσή που τίθεται από εμάς σε κυκλοφορία πληροί/πληρούν τις απαιτήσεις των εναρμονισμένων οδηγιών της ΕΕ, προτύπων ασφαλείας της ΕΕ και των ειδικών για το προϊόν προτύπων. Σε περίπτωση τροποποίησης της (των) συσκευής(ών) χωρίς προηγούμενη συνεννόηση με την εταιρεία μας παύει να ισχύει η δήλωση.</p>
<p><b>SV EU-försäkran om överensstämmelse</b> Undertecknad intygar som befulldäktad företrädare för tillverkaren, GARDENA Germany AB, PO Box 7454, S-103 92, Stockholm, Sverige, att nedan angiven apparat/ nedan angivna apparater i det utförande vi har släppt på marknaden, uppfyller förordningarna i de harmoniserade EU-direktiv, EU-säkerhetsstandarderna och de produktspecifika standarderna. Denna försäkran upphör att gälla vid en ändring av apparaten/apparaterna som inte har stämts av med oss.</p>	<p><b>SL Izjava EU o skladnosti</b> Spodaj podpisani kot pooblaščenec proizvajalca GARDENA Germany AB, PO Box 7454, S-103 92, Stockholm, Švedska, potrjuje, da v nadaljevanju označene naprave v izvedbi, v kakršni smo jih dali v promet, izpolnjuje zahteve usklajenih direktiv EU, varnostnega standarda EU in standardov, ki veljajo za posamezne izdelke. V primeru spremembe naprave, ki ni usklajena z nami, ta izjava neha veljati.</p>
<p><b>DA EU-overensstemmelseserklæring</b> Underskriveren bekræfter som fuldmægtig for producenten, GARDENA Germany AB, PO Box 7454, S-103 92, Stockholm, Sverige, at det (de) efterfølgende betegnede apparat(er) i den af os markedsførte udførelse opfylder kravene i de harmoniserede EU-direktiver, EU-sikkerhedsstandarder og produktspecifikke standarder. Foretages en ændring af apparatet/apparaterne, der ikke er aftalt med os, mister denne erklæring sin gyldighed.</p>	<p><b>HR EU izjava o sukladnosti</b> Dolje potpisani kao ovlaštenik proizvođača, tvrtke GARDENA Germany AB, PO Box 7454, S-103 92, Stockholm, Švedska, potvrđujem da nize naznačene uređaj(i) odgovarajuće izvedbe koji/koje smo iznijeli na tržište ispunjavaju kriterije uskladenih direktiva EU i sigurnosnih standarda EU kao i standarda koji se tiču proizvoda. Ova izjava gubi valjanost u slučaju izmjena uređaja koje nisu prethodno ugovorene s nama.</p>
<p><b>FI EU-vaatimustenmukaisuusvakuutus</b> Allekirjoittanut vahvistaa valmistajan, GARDENA Germany AB, PO Box 7454, S-103 92, Tukholma, Ruotsi, valtuuttamansa henkilöä, että seuraava laite täyttää/ seuraavat laitteet täyttävät meidän toimittamassa mallissa yhdenmukaistettujen EU-direktiivien, EU-turvallisuusmääräysten ja tuotekohtaisen standardien vaatimukset. Laitteen/ laitteiden muutoksissa, joista ei ole sovittu meidän kanssamme, menettää tämä selvitys voimassolonsa.</p>	<p><b>RO Declarație de conformitate UE</b> Semnatarul, în calitate sa de împuternicit al producătorului GARDENA Germany AB, PO Box 7454, S-103 92, Stockholm, Suedia, confirmă că aparatul (aparatele) descrise în cele ce urmează, în execuția pusă de noi pe piață îndeplinesc cerințele directivei armonizate UE, ale standardelor de siguranță UE și ale standardelor specifice produsului. În cazul modificării fără aprobarea noastră prealabilă a aparatului (aparatoarelor), această declarație își pierde valabilitatea.</p>
<p><b>IT Dichiarazione di conformità UE</b> Il sottoscritto, in quanto soggetto autorizzato dal produttore, GARDENA Germany AB, PO Box 7454, S-103 92, Stoccolma, Svezia, dichiara che l'apparecchio/gli apparecchi di seguito denominato/i, nella versione da noi immessa in commercio, soddisfa/no i requisiti delle direttive UE armonizzate, degli standard di sicurezza europei e degli standard specifici per il prodotto. La presente dichiarazione perde di validità in caso di modifica dell'apparecchio/degli apparecchi non concordata con noi.</p>	<p><b>BG ЕС-Декларация за съответствие</b> Долноподписаният удостоверява като пълномощник на производителя GARDENA Germany AB, PO Box 7454, S-103 92, Стокхолм, Швеция, че по-долу описаният(ите) уред(и) във варианта на изпълнение пунат от нас на пазара изпълнява/ изпълняват изискванията на хармонизираните ЕС-директиви, ЕС-норми за безопасност и специфичните норми за продукцията. В случай на промяна на уред(ите), която не е съгласувана с нас, тази декларация губи своята валидност.</p>
<p><b>ES Declaración de conformidad de la UE</b> El firmante confirma, en calidad de apoderado del fabricante GARDENA Germany AB, PO Box 7454, S-103 92 Estocolmo (Suecia), que el/ los aparato(s) mencionado(s) a continuación cumple(n), en la versión lanzada al mercado por nuestra empresa, los requisitos de las directivas de la UE armonizadas, los estándares de seguridad de la UE y los estándares específicos del producto. La presente declaración perderá su validez si se modifica(n) el/ los aparato(s) sin previa aprobación por nuestra parte.</p>	<p><b>ET EL-i vastavusdeklaratsioon</b> Allakirjutajana kinnitab tootja, GARDENA Germany AB, PO Box 7454, S-103 92, Stockholm, Rootsi, poolt volitatud isikuna, et järgnevalt nimetatud seade (seadmed) täidab (täidavad) seadme poolt turule toodud versiooni kuul harmoniseeritud EL-i direktiivide, EL-i ohutusstandardite ja tooteühiste standardite nõudeid. Seadme (seadmete) meiega kooskõlastamata muudatuse tegemise korral kaotab käesolev deklaratsioon oma kehtivuse.</p>
<p><b>PT Declaração CE de Conformidade</b> O abaixo-assinado, na qualidade de representante do fabricante, GARDENA Germany AB, PO Box 7454, S-103 92, Stockholm, Schweden, confirma que o(s) aparelho(s) a seguir designado(s) no modelo lançado por nós no mercado cumpre/ cumprem os requisitos das diretivas UE harmonizadas, as normas de segurança UE e as normas específicas para estes produtos. Esta declaração perde a sua validade se forem realizadas alterações no(s) aparelho(s) sem o nosso consentimento.</p>	<p><b>LT ES atitikties deklaracija</b> Pasirašantis, kaip gamintojo, GARDENA Germany AB, PO Box 7454, S-103 92, Stokholmas, Švedija, įgaliotasis atstovas patvirtina, kad žemiau nurodyti(-ų) prietaisai(-ų) modeliai, kurie buvo pagaminti mūsų gamykloje, atitinka darniąsias ES direktyvas, ES saugumo standartus ir specifinius gaminių standartus. Atlikus bet koki prietaisai(-ų) pakeitimą, kuris nėra suderintas su mumis, ši deklaracija praranda galiojimą.</p>
<p><b>PL Deklaracja zgodności UE</b> Nижєj podpisany potwierdza jako upoważniony przedstawiciel producenta, spółki GARDENA Germany AB, PO Box 7454, S-103 92, Stokholm, Szwecja, że określone poniżej urządzenie/-nia w wersji wprowadzonej przez nas do obrotu spełnia/-niają wymogi zharmonizowanych dyrektyw UE, norm bezpieczeństwa UE oraz norm dotyczących konkretnych produktów. Niniejsza deklaracja traci ważność w przypadku wprowadzania niezgodnych z nami zmian urządzenia/-ń.</p>	<p><b>LV ES atbilstības deklarācija</b> Lēmā parakstījis persona kā ražotāja, GARDENA Germany AB, PO Box 7454, S-103 92, Stokholma, Zviedrija, pilnvarotais pārstāvis apstiprina, ka tālāk norādītā(-s) ierīce(-s) izpildījuma, kādā mēs to (tās) esam laidusi tirgū, atbilst skaidrotajām ES direktīvam, ES drošības standartiem un konkrētiem produktām noteiktiem standartiem. Ierīce(-s) veicot ar mums nesaskaņotas izmaiņas, šī deklarācija zaudē savu spēku.</p>

<p>Produktbezeichnung: Description of the product: Désignation du produit : Beschrijving van het product: Beskrivning av produkten: Beskrivelse af produktet: Tuoteen kuvaus: Descrizione del prodotto: Descripción del producto: Descrição do produto: Opis produktu: A termék leírása: Popis výrobku: Popis produktu: Περιγραφή του προϊόντος: Opis izdelka: Opis proizvoda: Descrierea produsului: Описание на продукта: Toote kirjeldus: Gaminio aprašas: Izstrādājuma apraksts:</p>	<p><b>Akku-Heckenschere</b> <b>Battery Hedge Trimmer</b> <b>Taille-haies à batterie</b> <b>Accu-heggenschaar</b> <b>Accu-häcksax</b> <b>Hækkeklipper med genopladelig accu</b> <b>Akkukäyttöinen pensasleikkuri</b> <b>Tagliasiepi a batteria</b> <b>Recortasetos con Accu</b> <b>Corta sebas a batería</b> <b>Akumulatorowe nożyce do żywoplotu</b> <b>Akkumulatorové nůžky na živý plot</b> <b>Akumulatorové nožnice na živý plot</b> <b>Μπρωτοουρουράλιθο μπαταρίας</b> <b>Akumulatorske škarje za živo mejo</b> <b>Baterijske škare za živicu</b> <b>Trimmer de gard viu cu baterie</b> <b>Акумулаторна ножица за жив плет</b> <b>Akuga hekkilõikur</b> <b>Akkumulatorinēs gyvatvoriņi žirklēs</b> <b>Ar akumulatoru darbināmas dzīvzoga šķēres</b></p>	<p>Harmonisierte EN-Normen / Harmonised EN:  Schall-Leistungspegel: gemessen/ garantiert Noise level: measured/ guaranteed Niveau sonore : mesuré/ garanti Geluksniveaui: gēmeten/ gegarandeerd Ljudnivå: uppmätt/ garanterad Støjniveau: målt/ garanteret Äänitaso: mitattu/ taattu Livello acustico: misurato/ garantito Nivel de ruido: medido/ garantizado Nivel de ruido: medido/ garantido Poziom hałas: zmierzony/ gwarantowany Zajszint: mért/ garantált Hladina hluku: naměřená/ zaručená</p> <p>Anbringningsjahr der CE-Kennzeichnung: Year of CE marking: Année d'apposition du marquage CE : Installatiejaar van de CE-aanduiding: Märkningsår: CE-Märkningsår: CE-merkin kiinnitysvuosi: Anno di applicazione della certificazione CE: Colocación del distintivo CE: Ano de marcação pela CE: Rok nadania oznakowania CE:</p> <p>Ul m, den 15.03.2022 Ul m, 15.03.2022 Fait à Ul m, le 15.03.2022 Ul m, 15-03-2022 Ul m, 2022.03.15. Ul m, 15.03.2022 Umissa, 15.03.2022 Ul m, 15.03.2022 Ul m, 15.03.2022 Ul m, 15.03.2022 Ul m, 15.03.2022 Ul m, 15.03.2022 Ul m, 15.03.2022 Ul m, 15.03.2022 Ul m, 15.03.2022 Ul m, 15.03.2022 Ul m, 15.03.2022 Ul m, 15.03.2022 Ul m, 15.03.2022</p> <p>Der Bevollmächtigte Authorised representative Le mandataire De gevolmachtigde Auktoriserad representant Autoriseret repræsntant Valtuutettu edustaja Persona delegata La persona autorizada O representante Pelnomocnik Meghatalmazott Zplnomocnenec Splnomocnený Ο εξουσιοδοτημένος Pooblaščenec Ovlaštena osoba Conducerea tehnică Упълномощен Volitatud esindaja Igalotiasis atstovas Pilnvarotā persona</p> <p><b>EN ISO 12100</b> <b>EN 62841-1</b> <b>EN 62841-4-2</b></p> <p>nameranē/zaručené μετρημένο/εγγυημένο izmerjena/ zagotovljena mjerena/ zajamčena mäsurat/ garantat измерено/ гарантирано mõõdetud/ garanteeritud mērituots/ garantuojamas isrēmatas/ garantētais</p> <p><b>86 dB(A) / 88 dB(A)</b></p> <p>2022</p>
<p>Produkttyp: Product type: Type de produit: Producttype: Producttype: Producttype: Tuotetyyppi: Tipo adi prodotto: Tipo de producto: Tipo de produto: Typ produktu:</p> <p>Terméktípus: Druh výrobku: Typ de produit: Typo προϊόντος: Vrsta izdelka: Vrsta proizvoda: Tip produs: Тип продукт: Tootetüüp: Gaminio tipas: Produkta veids:</p> <p><b>2006/42/EG</b> <b>Direktive EU:</b> <b>2011/65/EU</b> <b>EC direktive:</b> <b>2014/30/EU</b> <b>Direktive CE:</b> <b>2014/30/EU</b> <b>Директиви на EO:</b> <b>2014/30/EU</b> <b>EU direktiivid:</b></p>	<p>Artikelnummer: Article number: Référéncie : Artikelnummer: Artikelnummer: Artikelnummer: Tuotennumero: Codice articolo: Referencia: Número de referéncia: Numer katalogowy:</p> <p>Cikkszámok: Objednací číslo: Objednávacie číslo: Κωδικός είδους: Številka izdelka: Kataloški broj: Cod article: Артикул номер: Artiklinumber: Dahies numeris: Artikula numurs:</p> <p>Conformity Assessment Procedure: according to 2000/14/EC Art.14 Annex V</p> <p>Documentation déposée : Documentation technique GARDENA, M. Jäger, 89079 Ulm</p> <p>Procédure d'évaluation de la conformité : Selon 2000/14/CE art. 14 Annexe V</p>	<p>Reinhard Pompe Vice President</p> <p>Wolfgang Engelhardt Vice President Supply Chain</p>

**EN UKCA Declaration of Conformity**

The manufacturer: GARDENA Germany AB, PO Box 7454, S-103 92 Stockholm, Sweden hereby certifies, when leaving our factory, the unit(s) indicated below is/are in accordance with the UK Regulations, designated standards of safety and product specific designated standards. This certificate becomes void if the units are modified without our approval.

Description of the Product: **Battery Hedge Trimmer**

Product type: **EasyCut 40/18V P4A**

Article Number: **14733**

UK regulations: **S.I. 2008/1597  
S.I. 2016/1091  
S.I. 2012/3032  
S.I. 2001/1701**

Designated Standards: **EN ISO 12100  
EN 62841-1  
EN 62841-4-2**

Authorised Representative: **Husqvarna UK Limited**

Deposited Documentation: **Preston Road,  
Aycliffe,  
County Durham  
UK  
DL5 6 UP**

Conformity Assessment Procedure: **According to S.I. 2001/1701 Art. 11 Schedule 8**

Noise level: measured / guaranteed **86 dB(A) / 88 dB(A)**

Aycliffe, 15.03.2022

Authorised Representative:



**John Thompson**  
Director

