

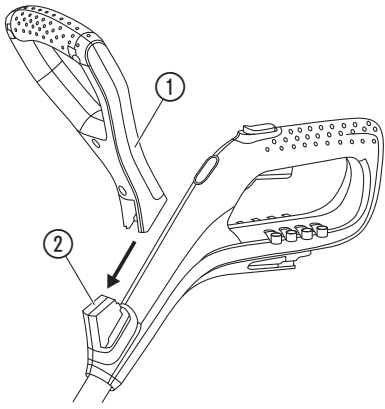
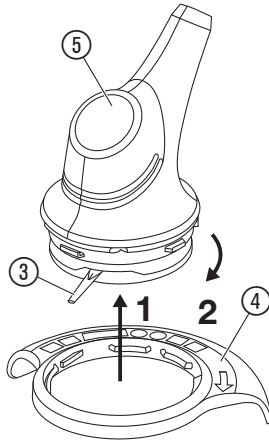
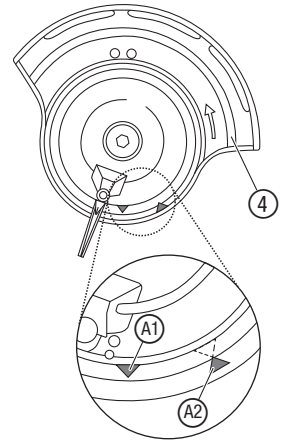
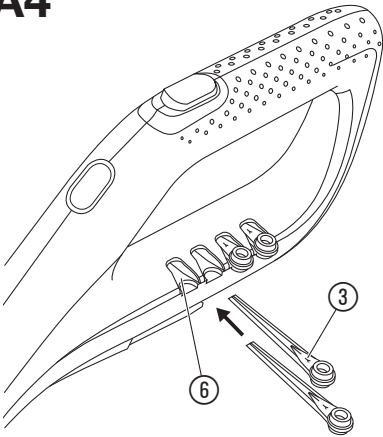
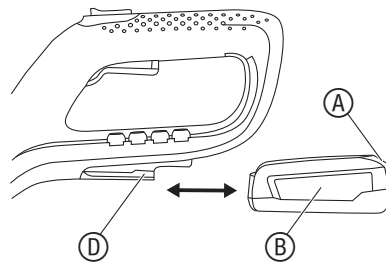
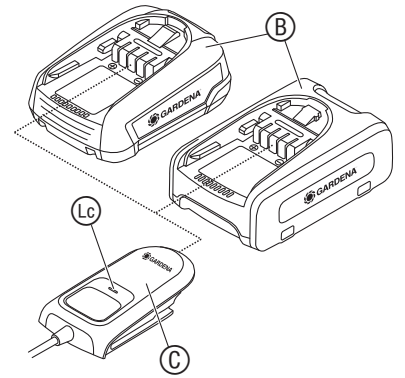
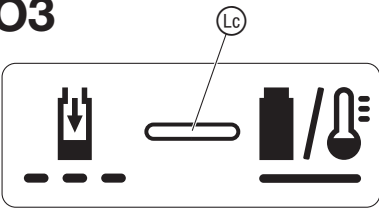
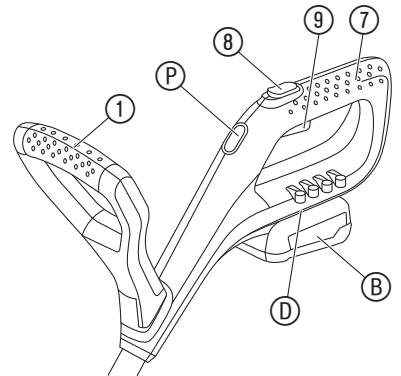
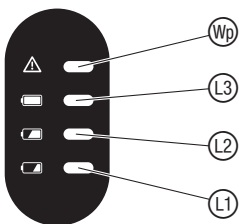
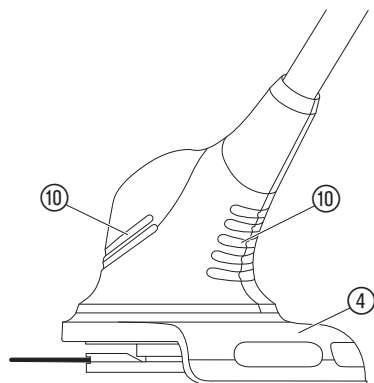
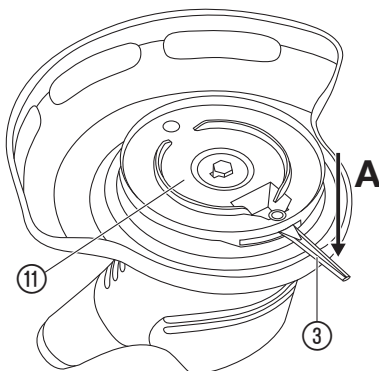
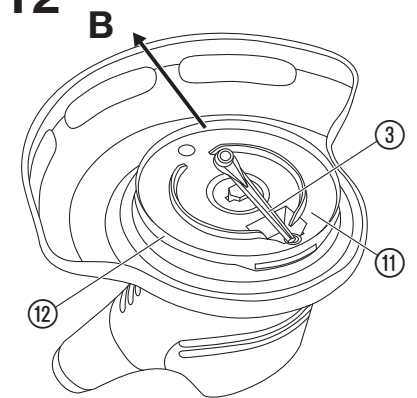
SmallCut 23/18V P4A

Art. 14702

**NL Gebruiksaanwijzing**  
Accu-trimmer

---



**A1****A2****A3****A4****O1****O2****O3****O5****O6****O4****M1****T1****T2**



Dit product kan worden gebruikt door kinderen vanaf 8 jaar en ouder evenals door personen met verminderde lichamelijke, sensorische of mentale capaciteiten of gebrek aan ervaring en kennis, wanneer zij onder toezicht staan of m.b.t. het veilige gebruik van het product werden geïnstrueerd en de daaruit voortvloeiende risico's begrijpen. Kinderen mogen niet met het product spelen. Kinderen mogen het product niet zonder toezicht reinigen of onderhouden. Wij adviseren jongeren het product pas vanaf 16 jaar te gebruiken.

**Gebruik volgens de voorschriften:**

De **GARDENA Trimmer** is bestemd voor het trimmen en maaien van gazons en gras in tuinen van particulieren en hobbyisten. Het product is niet geschikt om langdurig te gebruiken.



**GEVAAR! Lichamelijk letsel!**

→ Gebruik het product niet voor het snoeien van heggen, voor het kleinmaken van tuinafval of om te composteren.

## 1. VEILIGHEID

**BELANGRIJK!**

Lees de gebruiksaanwijzing zorgvuldig en bewaar deze om later nog eens te kunnen nalezen.

**Symbolen op het product:**



Lees de gebruiksaanwijzing.



Afstand houden.



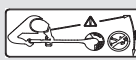
Draag altijd goedgekeurde gehoorbescherming.  
 Draag altijd goedgekeurde oogbescherming.



Verwijder de accu vóór reinigungs- of onderhoudswerkzaamheden.



Stel het apparaat niet bloot aan regen.



**GEVAAR! Verwondingsgevaar voor andere personen!**  
 Houd andere personen uit de buurt van het gedeelte waar u werkt.



Voor de acculader:  
 Trek de stekker direct uit het stopcontact, wanneer het snoer beschadigd of doorgesneden werd.

**Algemene veiligheidsaanwijzingen**

**Elektrische veiligheid**



**GEVAAR! Elektrische schok!**

**Risico op letsel door een elektrische schok.**

→ Het product moet worden gevoed via een aardlekschakelaar (RCD) met een nominale aardlekstroom van maximaal 30 mA.

Voorkom een abnormale lichaamshouding en zorg dat u altijd uw evenwicht behoudt, zodat u altijd veilig op hellingen staat. Loop normaal, ren niet.

Raak geen bewegende, gevaarlijke onderdelen aan voordat de stroomtoevoer naar de machine is onderbroken en de bewegende, gevaarlijke onderdelen volledig tot stilstand zijn gekomen.

Draag tijdens de bediening van de machine altijd stevige schoenen en een lange broek.

## NL Accu-trimmer

1. VEILIGHEID .....	17
2. MONTAGE .....	19
3. BEDIENING .....	19
4. ONDERHOUD .....	20
5. OPBERGEN .....	20
6. STORINGEN VERHELPEN .....	20
7. TECHNISCHE GEGEVENS .....	21
8. TOEBEHOREN .....	21
9. SERVICE/GARANTIE .....	21

## Veilige werking

### 1 Scholing

- Lees de handleiding aandachtig door. Maakt u zich vertrouwd met de afstelcomponenten en het oordeelkundige gebruik van de machine.
- Sta het nooit toe aan personen die niet vertrouwd zijn met deze instructies of aan kinderen om de machine te gebruiken. Ter plaatse geldende voorschriften kunnen strengere eisen stellen aan de leeftijd van de gebruiker.
- Er dient op te worden gelet dat de gebruiker zelf bij ongevallen of ontstane gevaren verantwoordelijk is tegenover derden of hun eigendommen.

### 2 Voorbereiding

- Voor het gebruik dient de aansluit- en verlengsnoer ten aanzien van tekenen van beschadiging of ouderdom te worden onderzocht. Indien het snoer tijdens het gebruik beschadigd wordt, dient deze onmiddellijk van het net te worden gescheiden. **RAAK HET SNOER NIET AAN, VOORDAT HET VAN HET NET WORDT GESCHIEDEN.** Gebruik de machine niet, wanneer het snoer beschadigd of versleten is.
- Voor het gebruik dient de machine optisch ten aanzien van beschadigde, ontbrekende of verkeerd aangebrachte beschermende voorzieningen of -kappen te worden gecontroleerd.
- Neem de machine nooit in gebruik, wanneer er personen, met name kinderen, of huisdieren in de buurt zijn.

### 3 Gebruik

- Aansluit- en verlengsnoer uit de buurt van de snij-inrichting houden.
- Tijdens het gehele gebruik van de machine dient men stevige schoenen en een oogbeschermer te worden gedragen.
- Het gebruik van de machine bij slecht weer, met name bij gevaar voor blikseminslag, dient te worden voorkomen.
- De machine mag alleen bij daglicht of bij goede kunstverlichting worden gebruikt.
- Gebruik de machine nooit met een beschadigde veiligheidskap of beschermende voorziening resp. zonder veiligheidskap of beschermende voorzieningen.
- Schakel de motor alleen in wanneer de handen en voeten buiten het bereik van de snij-inrichting zijn.
- Scheid de machine altijd van de stroomvoorziening (d.w.z. stekker van het stroomnet scheiden, de blokkeerinrichting of de uitneembare batterij verwijderen)
  - altijd, wanneer de machine zonder toezicht wordt gelaten;
  - voor het verwijderen van een blokkering;
  - Voor het controleren, reinigen of bewerken van de machine;
  - na het contact met een vreemd voorwerp;
  - altijd wanneer de machine abnormaal begint te trillen.
- Pas op voor verwondingen door de snij-inrichtingen aan voeten en handen.
- Zorg er altijd voor dat de ventilatie-openingen vrij worden gehouden van vreemde voorwerpen.

### 4 Onderhoud en bewaring

- De machine dient van de stroomvoorziening te worden gescheiden (d.w.z. stekker uit het stopcontact trekken, de blokkeerinrichting of de uitneembare accu verwijderen), voordat er onderhouds- of reinigingswerkzaamheden worden uitgevoerd.
- Alleen de door de fabrikant aanbevolen reserveonderdelen en accessoires mogen worden gebruikt.
- de machine dient regelmatig te worden gecontroleerd en te worden onderhouden. Laat de machine uitsluitend door een dealerwerkplaats repareren.
- Als de machine niet in gebruik is, dient deze buiten het bereik van kinderen te worden bewaard.

## Extra veiligheidsaanwijzingen

### Veilige omgang met accu's



Lees alle veiligheidsaanwijzingen en instructies.

Nalatigheden bij het in acht nemen van de veiligheidsaanwijzingen en instructies kunnen een elektrische schok, brand en/of ernstige verwondingen veroorzaken.


**Bewaar deze instructies goed.** Gebruik de acculader alleen, wanneer u alle functies volledig kunt beoordelen en zonder beperkingen kunt uitvoeren of desbetreffende instructies hebt gekregen.

→ **Houd toezicht op kinderen bij gebruik, reiniging en onderhoud.**

Daarmee wordt gewaarborgd dat kinderen niet met de acculader spelen.

→ **Laad alleen Li-ion accu's op van het POWER FOR ALL-systeem van het type PBA 18V. vanaf een capaciteit van 1,5 Ah (vanaf 5 accucellen). De accuspanning moet passen bij de accu-oplaadspanning van de acculader. Laad geen accu's op die niet oplaadbaar zijn.**

Anders bestaat er brand- en explosiegevaar.

→  **Houd de acculader uit de buurt van regen of vocht.**

Het binnendringen van water in een elektrisch apparaat verhoogt het risico op een elektrische schok.

→ **Zorg dat de acculader schoon blijft.**

Door verontreiniging bestaat het risico op een elektrische schok.

→ **Controleer de acculader, het snoer en de stekker vóór elk gebruik. Gebruik de acculader niet, wanneer u schades constateert. Open de acculader niet zelf en laat deze alleen repareren door gekwalificeerd geschoold personeel en alleen met originele onderdelen.** Beschadigde acculaders, snoeren en stekkers verhogen het risico op een elektrische schok.

→ **Gebruik de acculader niet op een ondergrond die gemakkelijk in brand kan vliegen (bijv. papier, textiel enz.) of in een brandbare omgeving.**

Er bestaat brandgevaar doordat de acculader tijdens het opladen warm wordt.

→ Wanneer de voedingskabel moet worden vervangen, moet dit door GARDENA of een erkende klantenservicedienst voor elektrische gereedschappen van GARDENA worden uitgevoerd om veiligheidsrisico's te voorkomen.

→ **Gebruik het product niet terwijl het wordt opgeladen.**

→ **Deze veiligheidsaanwijzingen gelden alleen voor Li-ion accu's van het POWER FOR ALL-systeem PBA 18V.**

→ **Gebruik de accu alleen in producten van de fabrikanten van het POWER FOR ALL-systeem.**

Alleen zo wordt de accu beschermd tegen gevaarlijke overbelasting.

→ **Laad de accu's alleen op met acculaders die door de fabrikant worden aanbevolen.**

Een acculader die voor een bepaald soort accu geschikt is kan in brand vliegen, wanneer er andere accu's op worden aangesloten.

→ **De accu wordt gedeeltelijk opgeladen geleverd.**

Om de volledige capaciteit van de accu te waarborgen, dient u de accu vóór het eerste gebruik volledig in de acculader op te laden.

→ **Berg accu's buiten de reikwijdte van kinderen op.**

→ **Open de accu niet.** Er bestaat een risico op kortsluiting.

→ **Bij beschadiging en onvakkundig gebruik van de accu kunnen dampen vrijkomen. De accu kan in brand vliegen of exploderen.**

Zorg voor frisse lucht en raadpleeg een arts bij klachten. De dampen kunnen de luchtwegen prikkelen.

→ **Bij verkeerd gebruik of een beschadigde accu kan brandbare vloeistof uit de accu lekken. Voorkom contact hiermee. Bij toevallig contact met water afspoelen. Wanneer de vloeistof in de ogen komt, moet u bovendien een arts raadplegen.**

Weglekkende accuvloeistof kan leiden tot huidirritaties of brandwonden.

→ **Wanneer de accu defect is kan vloeistof weglekken en aangrenzende voorwerpen bevochtigen. Controleer desbetreffende onderdelen.**

Reinig deze of vervang ze indien nodig.

→ **Sluit de accu niet kort. Houd de niet-gebruikte accu uit de buurt van paperclips, munten, sleutels, spijkers, schroeven of andere kleine metalen voorwerpen die een overbrugging van de contacten zouden kunnen veroorzaken.** Kortsluiting tussen de accucontacten kan brandwonden of brand tot gevolg hebben.

→ **De contacten van de batterij kunnen na gebruik heet zijn. Let op de hete contacten, wanneer u de batterij verwijdert.**

→ **Door spitse voorwerpen zoals bijv. spijkers of een schroevendraaier of door externe krachtinwerking kan de accu beschadigd raken.**

Er kan kortsluiting ontstaan en de accu kan in brand vliegen, gaan roken of exploderen of oververhit raken.

→ **Pleeg nooit onderhoud aan beschadigde accu's.**

Elk onderhoud van accu's dient te worden uitgevoerd door de fabrikant of een gevolmachtigde klantenservicedienst.

→  **Bescherm de accu tegen hitte, bijv. ook tegen langdurige zoninstraling, vuur, vuil, water en vocht.**



Er bestaat explosie- en kortsluitgevaar.

→ **Gebruik en bewaar de accu alleen bij een omgevingstemperatuur tussen -20 °C en +50 °C.**

Laat de accu bijv. 's zomers niet in de auto liggen. Bij temperaturen < 0 °C kan zich apparaatspecifiek een beperking van de capaciteit voordoen.

→ **Laad de accu alleen op bij omgevingstemperaturen tussen 0 °C en +45 °C.** Opladen buiten dit temperatuurbereik kan de accu beschadigen of het brandgevaar verhogen.

→ **Laat de accu na gebruik ten minste 30 minuten lang afkoelen, voordat u deze oplaadt of opbergt.**

## Elektrische veiligheid



**GEVAAR! Hartstilstand!**

Dit product genereert tijdens de werking een elektromagnetisch veld. Dit veld kan onder bepaalde omstandigheden invloed hebben op de werkwijze van actieve of passieve medische implantaten. Om het gevaar van situaties die kunnen leiden tot ernstige of dodelijke verwondingen uit te sluiten, dienen personen met een medisch implantaat hun arts en de fabrikant van het implantaat te raadplegen alvorens dit product te gebruiken.

Leg externe netsnoeren binnen het zichtbare gebied. Controleer het gebied vóór het snoeien op verborgen kabels.

Gebruik het product met de accu alleen tussen 0 °C tot 40 °C.

Verwijder de accu in geval van nood.

Gebruik het product niet in de buurt van water of voor vijveronderhoud.

Bescherm de accucontacten tegen vocht.

## Persoonlijke veiligheid



**GEVAAR! Verstikkingsgevaar!**

Kleinere onderdelen kunnen gemakkelijk worden ingeslikt. De polyzak vormt een verstikkingsgevaar voor kleine kinderen. Houd kleine kinderen tijdens de montage uit de buurt.

Vingers knellen: let op uw vingers, wanneer u de veiligheidsafdekking monteert.

Wanneer de trimmer hevig trilt, dient u het mes te vervangen en de meshouder op beschadiging te controleren.

Controleer vóór gebruik of de slijtagerib in orde is.  
 Transporteer de trimmer altijd aan de voorste handgreep.  
 Gebruik een persoonlijke beschermingsuitrusting.  
 Draag handschoenen om het maaigedeelte schoon te maken.  
 Draag altijd een veiligheidsbril.  
 Beschermende uitrustingen zoals handschoenen, slipvaste veiligheidsschoenen of gehoorbescherming, die onder desbetreffende omstandigheden worden gebruikt, verminderen het risico op lichamelijk letsel.  
 Wees voorzichtig bij de instelling van het product om inklemmen van vingers tussen bewegende en vaste onderdelen van de machine of bij het in elkaar zetten van de mesbescherming te verhinderen.  
 Gebruik geen water of chemische stoffen om de veiligheidskap of andere onderdelen van de trimmer schoon te maken.  
 Zorg ervoor dat alle moeren, bouten en schroeven stevig zijn vastgedraaid, om te waarborgen dat het product veilig functioneert.  
 Demonteer het product niet verder dan de staat waarin het werd geleverd.  
 Waarschuwing! Tijdens het dragen van gehoorbescherming en vanwege het lawaai dat het product maakt, kan de gebruiker personen die naderen over het hoofd zien.  
 Tijdens het gebruik en transport dient u vooral op het gevaar voor andere mensen te letten.  
 Blijf alert, let goed op wat u doet en gebruik uw gezonde verstand wanneer u elektrisch gereedschap gebruikt.  
 Gebruik geen elektrisch gereedschap, wanneer u moe bent of onder invloed staat van drugs, alcohol of medicijnen.  
 Eén moment van onoplettendheid bij het gebruik van elektrische gereedschappen kan leiden tot ernstige verwondingen.

## Accu opladen [afb. O1/O2/O3]:



**LET OP!**

**Neem de netspanning in acht!** De spanning van de stroombron moet overeenkomen met de gegevens op het typeplaatje van de acculader.

### Bij de leveringsomvang van de GARDENA accutrimmer art. 14702-55 is geen accu en geen acculader inbegrepen.

Dankzij het intelligente oplaadprocedé wordt de laadtoestand van de accu automatisch herkend en wordt de accu, afhankelijk van de accutemperatuur en -spanning, met de telkens optimale oplaadstroom opgeladen.

Daardoor wordt de accu ontzien en blijft bij bewaren in de acculader altijd volledig opgeladen.

1. Druk de ontgrendelingsstoets **(A)** in en verwijder de accu **(B)** uit de accuhouder **(D)**.
2. Sluit het oplaadapparaat **(C)** aan op een stopcontact.
3. Schuif de acculader **(C)** op de accu **(B)**.

**Wanneer de accu-oplaadaanduiding **(L)** groen knippert, wordt de accu opgeladen.**

**Wanneer de accu-oplaadaanduiding **(L)** op de acculader permanent groen brandt, is de accu volledig opgeladen** (oplaadduur, zie 7. TECHNISCHE GEGEVENS).

4. Controleer de oplaadtoestand tijdens het opladen regelmatig.
5. Wanneer de accu **(B)** volledig is opgeladen, kunt u de accu **(B)** van de acculader **(C)** verwijderen.

### Betekenis van de aanduidingselementen:

#### Aanduidingen op de acculader [afb. O3]:

**Knipperlicht accu-oplaadaanduiding **(L)****



Het opladen wordt weergegeven door het knipperen van de accu-oplaadaanduiding **(L)**.

**Aanwijzing:** Het opladen is alleen mogelijk, wanneer de temperatuur van de accu zich binnen het toegestane oplaadtemperatuurbereik bevindt, zie 7. TECHNISCHE GEGEVENS.

**Continuïtlicht accu-oplaadaanduiding **(L)****



Het **continuïtlicht** van de accu-oplaadaanduiding **(L)** geeft aan dat de accu volledig is opgeladen, of dat de temperatuur van de accu zich buiten het toegestane oplaadtemperatuurbereik bevindt en er daarom niet kan worden opgeladen. Zodra het toegestane temperatuurbereik is bereikt, wordt de accu opgeladen.

Zonder dat de accu ingestoken is, signaleert het **continuïtlicht** van de accu-oplaadaanduiding **(L)**, dat de stekker in het stopcontact is gestoken en de acculader klaar voor gebruik is.

#### Laadtoestandsaanduiding van de accu **(P)** op het product [afb. O4/O6]:

**Nadat het product is gestart, wordt de laadtoestandsaanduiding van de accu **(P)** gedurende 5 seconden weergegeven.**

Laadtoestand van de accu	Laadtoestandsaanduiding van de accu
67 – 100 % opgeladen	<b>(L1)</b> , <b>(L2)</b> en <b>(L3)</b> branden groen
34 – 66 % opgeladen	<b>(L1)</b> en <b>(L2)</b> branden groen
11 – 33 % opgeladen	<b>(L1)</b> brandt groen
0 – 10 % opgeladen	<b>(L1)</b> knippert groen

**Wanneer de LED **(L)** groen knippert, moet de accu worden opgeladen.**

Wanneer de fouten-LED **(M)** brandt of knippert, zie 6. STORINGEN VERHELLEN.

#### Werkpositie [afb. O5]:

Om normaal te trimmen.

#### Trimmer starten [afb. O1/O6]:



**GEVAAR! Lichamelijk letsel!**

**Er bestaat verwondingsgevaar wanneer het product bij het loslaten van de start-hendel niet stopt.**

→ **Omzeil de veiligheidsvoorzieningen of schakelaars niet. Maak de start-hendel bijvoorbeeld niet aan de handgreep vast.**

## 2. MONTAGE



**GEVAAR! Lichamelijk letsel!**

**Risico op snijwonden wanneer het product onopzettelijk start.**

→ **Wacht tot het kunststof mes tot stilstand is gekomen en verwijder de accu voordat u het product monteert.**

### Extra handgreep monteren [afb. A1]:

→ Schuif de extra handgreep **(1)** op het bovengedeelte van de handgreep **(2)**, totdat de verbinding hoorbaar vastklikt (**klik**).

### Veiligheidskap monteren [afb. A2/A3]:



**GEVAAR!**

**Het product mag alleen worden gebruikt wanneer de veiligheidskap is gemonteerd.**

1. Steek de veiligheidskap **(4)** op de trimmerkop **(5)**. Voer het kunststof mes **(3)** daarbij door de opening van de veiligheidskap **(4)**.
2. Draai de veiligheidskap **(4)**, totdat deze er volledig kan worden opgedrukt (de pijlen **(A)**/**(B)** liggen tegenover elkaar).
3. Draai de veiligheidskap **(4)** tegen de wijzers van de klok in, tot de verbinding hoorbaar vastklikt (**klik**).

### Kunststof messen in de handgreep bevestigen [afb. A4]:

Bij de leveringsomvang zijn 5 kunststof messen **(3)** inbegrepen. Daarvan bevinden zich 4 kunststof reservemessen in de uitsparingen **(6)** van de handgreep.

Voor de montage van het kunststof mes in de meshouder, zie 6. STORINGEN VERHELLEN *Kunststof mes vervangen*.

## 3. BEDIENING



**GEVAAR! Lichamelijk letsel!**

**Risico op snijwonden wanneer het product onopzettelijk start.**

→ **Wacht tot het kunststof mes tot stilstand is gekomen en verwijder de accu voordat u het product transporteert.**



Het product is uitgerust met een veiligheidsvoorziening met twee schakelaars (start-hendel met inschakelblokkering), waardoor onopzettelijk inschakelen van het product wordt voorkomen.

#### Starten:

1. Plaats de accu ⑧ in de accuhouder ⑩ totdat deze hoorbaar vastklikt.
2. Houd de extra handgreep ① met één hand vast.
3. Houd de hoofdhandgreep ⑦ met de andere hand vast, schuif de inschakelblokkering ④ naar voren en druk de starthendel ⑨ in.  
*De trimmer start en de laadtoestandsaanduiding van de accu ⑧ wordt gedurende 5 seconden weergegeven.*
4. Laat de inschakelblokkering ④ weer los.

**LET OP!** Voorkom dat het kunststof mes en de meshouder in aanraking komen met harde voorwerpen (muur, stenen, omheiningen enz.), om te voorkomen dat het kunststof mes of de meshouder slijt of afbreekt.

#### Stoppen:

1. Laat de start-hendel ⑨ los.  
*De trimmer stopt.*
2. Druk de ontgrendelingstoets ④ in en verwijder de accu ⑧ uit de accuhouder ⑩.

## 4. ONDERHOUD



**GEVAAR! Lichamelijk letsel!**

**Risico op snijwonden wanneer het product onopzettelijk start.**

→ Wacht tot het kunststof mes tot stilstand is gekomen en verwijder de accu voordat u het product onderhoudt.

#### Trimmer reinigen [afb. M1]:



**GEVAAR! Lichamelijk letsel!**

**Verwondingsgevaar en risico op beschadiging van het product.**

→ Maak het product niet schoon met water of met een waterstraal (in het bijzonder niet onder hoge druk).

→ Reinig niet met chemicaliën, inclusief benzine of oplosmiddelen. Sommige stoffen kunnen belangrijke kunststof onderdelen beschadigen.

#### De ventilatiegleuven moeten altijd schoon zijn.

1. Reinig de ventilatiegleuf ⑩ met een zachte borstel (gebruik geen schroevendraaier).
2. Maak alle bewegende delen na elk gebruik schoon. Verwijder vooral gras- en vuilresten uit de veiligheidskap ④.

#### Accu en oplaadapparaat reinigen:

Zorg ervoor dat het oppervlak en de contacten van de accu en van het oplaadapparaat altijd schoon en droog zijn, voordat u het oplaadapparaat aansluit.

#### Gebruik geen stromend water.

- **Acculader:** Reinig de contacten en de kunststof onderdelen met een zachte, droge doek.
- **Accu:** Reinig de ventilatiegleuf en de aansluitingen van de accu af en toe met een zachte, schone en droge kwast.

## 5. OPBERGEN

#### Buitenbedrijfstelling:

Het product moet voor kinderen ontoegankelijk worden bewaard.

1. Verwijder de accu.
2. Laad de accu op.
3. Reinig de trimmer, de accu en het oplaadapparaat (zie 4. ONDERHOUD).
4. Berg de trimmer, de accu en het oplaadapparaat op een droge, dichte en vorstbestendige plaats op.

#### Afvoeren:

(conform RL2012/19/EU/S.I. 2013 No. 3113)



Het product mag niet met het normale huishoudelijke afval worden afgevoerd. Het moet volgens de geldende lokale milieuvorschriften worden afgevoerd.

#### BELANGRIJK!

→ Voer het product via uw plaatselijke recyclingverzamelpunt af.

#### Accu afvoeren:



De accu bevat lithium-ioncellen die aan het eind van hun levensduur gescheiden van het normale huishoudelijke afval moeten worden afgevoerd.

Li-ion

#### BELANGRIJK!

→ Voer de accu's via uw plaatselijke recyclingverzamelpunt af.

1. Ontlaad de lithium-ioncellen volledig (wend u tot de GARDENA servicedienst).
2. Beveilig de contacten van de lithium-ioncellen tegen kortsluiting.
3. Voer de lithium-ioncellen op vakkundige wijze af.

## 6. STORINGEN VERHELPEN



**GEVAAR! Lichamelijk letsel!**

**Risico op snijwonden wanneer het product onopzettelijk start.**

→ Wacht tot het kunststof mes tot stilstand is gekomen en verwijder de accu voordat u de storting van het product verhelpt.

#### Kunststof mes vervangen [afb. T1/T2]:



**GEVAAR! Snijwonden!**

→ Gebruik geen metalen snijelementen of reserveonderdelen en accessoires die niet door GARDENA voor een bepaald doel zijn bestemd.

Wanneer de slijtagerib ⑫ niet meer zichtbaar is, moet de meshouder ⑩ worden vervangen. Wendt u zich tot de GARDENA servicedienst.

De kunststof messen mogen maximaal tot de halve lengte versleten zijn. Er mogen alleen originele GARDENA-reservemessen RotorCut worden gebruikt. De kunststof reservemessen zijn verkrijgbaar bij uw GARDENA-dealer of rechtstreeks bij de GARDENA-service.

- GARDENA-reservemes RotorCut voor turbotrimmer art. 5368

#### Kunststof mes verwijderen:

1. Draai de trimmer om.
2. Druk het kunststof mesuiteinde iets naar beneden (A), schuif het kunststof mes ③ naar binnen door de meshouder ⑩ (B) en trek het eruit.

#### Kunststof mes monteren:

→ Schuif het nieuwe kunststof mes ③ door de metalen gleuf van de meshouder ⑩ totdat de verbinding hoorbaar vastklikt (klik).  
*Wanneer het nieuwe kunststof mes correct is gemonteerd, kan het gemakkelijk worden gedraaid.*

Probleem	Mogelijke oorzaak	Oplossing
Trimmer maait niet of slecht	Kunststof mes is versleten of te kort.	→ Vervang het kunststof mes.
	Kunststof mes is afgebroken.	→ Vervang het kunststof mes.
Trimmer trilt hevig	Kunststof mes is te sterk versleten en zorgt voor onbalans.	→ Vervang het kunststof mes.
	Meshouder is versleten.	→ Vervang de meshouder.
Trimmer kan niet worden stilgezet	Start-hendel klemt.	→ Verwijder de accu en maak de start-hendel los.
Trimmer start niet of stopt. LED ⑬ knippert groen [afb. 04]	Accu is leeg.	→ Laad de accu op.

Probleem	Mogelijke oorzaak	Oplossing
<b>Trimmer start niet of stopt. Fouten-LED (M) brandt rood [afb. 04]</b>	Temperatuur van de accu ligt buiten het toegestane bereik.	→ Wacht tot de temperatuur van de accu weer tussen 0 °C en +45 °C ligt.
	Tussen de accucontacten op de trimmer bevinden zich waterdruppels of vocht.	→ Verwijder de waterdruppels/het vocht met een droge doek.
	Motor is geblokkeerd.	→ Verwijder het obstakel. Start opnieuw.
<b>Trimmer start niet of stopt. Fouten-LED (M) knippert rood [afb. 04]</b>	Product is defect.	→ Wendt u zich tot de GARDENA servicedienst.
	Accu is niet volledig in de accuhouder geplaatst.	→ Plaats de accu volledig in de accuhouder totdat deze hoorbaar vastklikt.
<b>Trimmer start niet of stopt. Fouten-LED (M) brandt niet [afb. 04]</b>	Accu is defect.	→ Vervang de accu.
	Product is defect.	→ Wendt u zich tot de GARDENA servicedienst.
	Accu is niet volledig in de accuhouder geplaatst.	→ Plaats de accu volledig in de accuhouder totdat deze hoorbaar vastklikt.
<b>Opladen is niet mogelijk. Accu-oplaadaanduiding (L) brandt continu [afb. 03]</b>	Accu is niet (juist) geplaatst.	→ Plaats de accu correct op de acculader.
	Accucontacten zijn vuil.	→ Reinig de accucontacten (bijv. door de accu meerdere keren in de acculader te steken en weer te verwijderen. Vervang de accu indien nodig).
	Temperatuur van de accu bevindt zich buiten het toegestane oplaadtemperatuurbereik.	→ Wacht tot de temperatuur van de accu weer tussen 0 °C en +45 °C ligt.
<b>Accu-oplaadaanduiding (L) brandt niet [afb. 03]</b>	Accu is defect.	→ Vervang de accu.
	Stekker van de acculader is niet (juist) ingestoken.	→ Steek de stekker (volledig) in het stopcontact.
	Stopcontact, netsnoer of acculader is defect.	→ Controleer de netspanning. Laat de acculader indien nodig door een erkende gespecialiseerde dealer of door de GARDENA servicedienst controleren.



**AANWIJZING:** Wend u bij andere storingen tot uw GARDENA servicecenter. Reparaties mogen alleen door de GARDENA servicecenters en door speciaalza-ken worden uitgevoerd, die door GARDENA zijn goedgekeurd.

## 7. TECHNISCHE GEGEVENS

Accu-trimmer	Eenheid	Waarde (art. 14702)
Nominale stroom	A	3,0
Nominale spanning	V (DC)	18
Maaibreedte	cm	23
Toerental van de meshouder	t.p.m.	9500
Gewicht (zonder accu)	g	1630
Geluidsdruk niveau $L_{pA}$ <sup>1)</sup> Onzekerheid $k_{pA}$	dB (A)	77 3,0
Geluidsvermogensniveau $L_{WA}$ <sup>2)</sup> : gemeten/gegarandeerd Onzekerheid $k_{WA}$	dB (A)	85 / 86 1,5
Hand-armtrillingen $a_{vhw}$ <sup>1)</sup> Onzekerheid $k_{vhw}$	m/s <sup>2</sup>	3,2 1,5

Meetmethoden volgens: <sup>1)</sup> EN 50636-2-91 <sup>2)</sup> RL 2000/14/EC / S.I. 2001 No.1701



**AANWIJZING:** De vermelde vibratie-emissiewaarde werd gemeten overeenkomstig een genormeerde keuringsprocedure en kan worden geraadpleegd om elektrische gereedschappen met elkaar te vergelijken. Deze waarde kan ook worden gebruikt voor de voorlopige beoordeling van de blootstelling. De vibratie-emissiewaarde kan tijdens het werkelijke gebruik van het elektrische gereedschap variëren.

Systeemaccu	Eenheid	Waarde (art. 14902) PBA 18V 2,0Ah W-B
Accuspanning	V (DC)	18
Accucapaciteit	Ah	2,0
Aantal cellen (Li-ion)		5

Geschikte acculaders van het POWER FOR ALL-systeem: AL 1810 CV / AL 1815 CV / AL18-20 / AL 1830 CV / AL 1880 CV.

Acculader AL 1810 CV P4A	Eenheid	Waarde (art. 14900)
Netspanning	V (AC)	220 – 240
Netfrequentie	Hz	50 – 60
Nominaal vermogen	W	26
Accu-oplaadspanning	V (DC)	18
Max. accu-oplaadstroom	mA	1000
Accu-oplaadtijd 80% / 97 – 100% (ca.)		
PBA 18V 2,0Ah W-B	min.	96 / 124
PBA 18V 2,5Ah W-B	min.	120 / 154
PBA 18V 4,0Ah W-C	min.	192 / 244
Toegestaan oplaad- temperatuurbereik	°C	0 – 45
Gewicht conform EPTA-procedure 01:2014	kg	0,17
Beschermklasse		□ / II

Geschikte POWER FOR ALL-systeemaccu's: PBA 18V.

## 8. TOEBEHOREN

GARDENA-Reservemes RotorCut voor turbotrimmer	Voor het vervangen van versleten kunststof messen.	art. 5368
GARDENA Reserve- messendrager	Verkrijgbaar via de GARDENA servicedienst.	
GARDENA Systeemaccu PBA 18V/45 P4A PBA 18V/72 P4A	Accu voor extra looptijd of om te vervangen.	art. 14903 art. 14905
GARDENA Accu-snellader AL 1830 CV P4A	Om POWER FOR ALL-systeemaccu's PBA 18V..W.- snel op te laden.	art. 14901

## 9. SERVICE / GARANTIE

### Service:

Neem contact op via de contactgegevens op de bijgaande garantietafel.

### Garantieverklaring:

De garantie wordt alleen gegeven volgens de bepalingen op de bijgaande garantietafel.

### Slijtdelen:

Het kunststof mes en de meshouder zijn slijtdelen en vallen dus niet onder de garantie.



<p><b>DE EU-Konformitätserklärung</b> Der Unterzeichnende bestätigt als Bevollmächtigter des Herstellers, der GARDENA Germany AB, PO Box 7454, S-103 92, Stockholm, Schweden, dass das (die) nachfolgend bezeichnete(n) Geräte(s) in der von uns in Verkehr gebrachten Ausführung die Anforderungen der harmonisierten EU-Richtlinien, EU-Sicherheitsstandards und produktspezifischen Standards erfüllt/erfüllen. Bei einer nicht mit uns abgestimmten Änderung des (der) Geräte(s) verliert diese Erklärung ihre Gültigkeit.</p>	<p><b>HU EU megfeleléségi nyilatkozat</b> Az alulírott, a GARDENA Germany AB, Pf. 7454, S-103 92, Stockholm, Svédországból megbízott minőségében megerősíti, hogy az általunk alábbi kivitelben forgalomba hozott, lent nevezett eszköz(ök) megfelel(nek) az unióis irányelvekkel összhangba hozott nemzeti előírások követelményeinek, az EU biztonsági szabványainak és a konkrét termékre vonatkozó szabványoknak. Az eszköz(ök)nek minden elvezetett módosítása esetén ez a nyilatkozat érvényét veszti.</p>
<p><b>EN EC Declaration of Conformity</b> The undersigned hereby certifies as the authorized representative of the manufacturer, GARDENA Germany AB, PO Box 7454, S-103 92, Stockholm, Sweden, that, when leaving our factory, the unit(s) indicated below is/are in accordance with the harmonised EU guidelines, EU standards of safety and product specific standards. This certificate becomes void if the unit(s) is/are modified without our approval.</p>	<p><b>CS EU prohlášení o shodě</b> Podpisáná osoba splnomocnená výrobcem GARDENA Germany AB, PO Box 7454, S-103 92, Stockholm, Švédsko potvrzuje, že v následujícím uvedený(-é) přístroj(-e) v provedení námi uvedeném na trh splňuje/splňují požadavky směrnice EU, bezpečnostních norem EU a norem specifických pro výrobek. V případě změny přístroje(-ů), která s námi nebyla dohodnuta, ztrácí toto prohlášení svou platnost.</p>
<p><b>FR Déclaration de conformité CE</b> Le soussigné déclare, en tant que mandataire du fabricant, la GARDENA Germany AB, PO Box 7454, S-103 92, Stockholm, Suède, que ce produit est conforme aux prescriptions des directives européennes énoncées ci-dessus et conforme aux règles de sécurité et autres règles qui lui sont applicables dans le cadre de l'Union européenne. Toute modification portée sur ce(s) produit(s) sans l'accord express de notre part supprime la validité de ce certificat.</p>	<p><b>SK EÚ vyhlásenie o zhode</b> Dolú podpísaný potvrdzuje, ako splnomocnený zástupca výrobcu, GARDENA Germany AB, PO Box 7454, S-103 92, Stockholm, Švédsko, potvrdzuje, že ďalej označené zariadenie /a/ vo vyhotovení uvedenom na trh spĺňa/jú požiadavky harmonizovaných smerníc EU, bezpečnostných štandardov EÚ a predpisov, špecifických pre dané výrobky. Pri zmene zariadenia/zariadení, ktorá nebola odsúhlasená našou spoločnosťou, stráca toto vyhlásenie platnosť.</p>
<p><b>NL EU-conformiteitsverklaring</b> De ondergetekende bevestigt als gevolmachtigde van de fabrikant, GARDENA Germany AB, PO Box 7454, S-103 92, Stockholm, Zweden, dat het/de onderstaand vermelde apparaat/apparaten in de door ons in de handel gebrachte uitvoering voldoet/voldoen aan de eisen van de geharmoniseerde EU-richtlijnen, EU-veiligheidsnormen en productspecifieke normen. Bij een niet met ons afgestemde verandering van het apparaat/de apparaten verliest deze verklaring haar geldigheid.</p>	<p><b>EL Δήλωση συμμόρφωσης ΕΕ</b> Ο υπογεγραμμένος βεβαιώνει, ως πληρεξούσιος του κατασκευαστή, της εταιρείας GARDENA Germany AB, T.Θ. 7454, S-103 92, Στοκχόλμη, Σουηδία, ότι η(οι) παρακάτω αναφερόμενη(ς) συσκευή(ές) στην έκδοσή που τίθεται από εμάς σε κυκλοφορία πληροί/πληρούν τις απαιτήσεις των ευρωπαϊκών οδηγιών της ΕΕ, προτύπων ασφαλείας της ΕΕ και των ειδικών για το προϊόν προτύπων. Σε περίπτωση τροποποίησης της (των) συσκευής(ών) χωρίς προηγούμενη συνεννόηση με την εταιρεία μας παύει να ισχύει η δήλωση.</p>
<p><b>SV EU-försäkran om överensstämmelse</b> Undertecknad intygar som befulldäktad företrädare för tillverkaren, GARDENA Germany AB, PO Box 7454, S-103 92, Stockholm, Sverige, att nedan angiven apparat/nedan angivna apparater i det utförande vi har släppt på marknaden, uppfyller förordningarna i de harmoniserade EU-direktiv, EU-säkerhetsstandarderna och de produktspecifika standarderna. Denna försäkran upphör att gälla vid en ändring av apparaten/apparaterna som inte har stämts av med oss.</p>	<p><b>SL Izjava EU o skladnosti</b> Spodaj podpisani kot pooblaščenec proizvajalca GARDENA Germany AB, PO Box 7454, S-103 92, Stockholm, Švedska, potrjujem, da v nadaljevanju označene naprave v izvedbi, v kakršni smo jih dali v promet, izpolnjujejo zahteve usklajenih direktiv EU, varnostnega standarda EU in standardov, ki veljajo za posamezne izdelke. V primeru spremembe naprave, ki ni usklajena z nami, ta izjava neha veljati.</p>
<p><b>DA EU-overensstemmelseserklæring</b> Underskriveren bekræfter som fuldmægtig for producenten, GARDENA Germany AB, PO Box 7454, S-103 92, Stockholm, Sverige, at det (de) efterfølgende betegnede apparat(er) i den af os markedsførte udførelse opfylder kravene i de harmoniserede EU-direktiver, EU-sikkerhedsstandarder og produktspecifikke standarder. Foretages en ændring af apparatet/apparaterne, der ikke er aftalt med os, mister denne erklæring sin gyldighed.</p>	<p><b>HR EU izjava o sukladnosti</b> Dolje potpisani kao ovlaštenik proizvođača, tvrtke GARDENA Germany AB, PO Box 7454, S-103 92, Stockholm, Švedska, potvrđujem da nize naznačene uređaj(i) odgovarajuće izvedbe koji/koje smo iznijeli na tržište ispunjavaju kriterije uskladenih direktiva EU i sigurnosnih standarda EU kao i standarda koji se tiču proizvoda. Ova izjava gubi valjanost u slučaju izmjena uređaja koje nisu prethodno ugovorene s nama.</p>
<p><b>FI EU-vaatimustenmukaisuusvakuutus</b> Allekirjoittanut vahvistaa valmistajan, GARDENA Germany AB, PO Box 7454, S-103 92, Tukholma, Ruotsi, valtuuttamansa henkilöä, että seuraava laite täyttää/ seuraavat laitteet täyttävät meidän toimittamassa mallissa yhdenmukaistettujen EU-direktiivien, EU-turvallisuusmääräysten ja tuotekohtaisen standardien vaatimukset. Laitteen/ laitteiden muutoksissa, joista ei ole sovittu meidän kanssamme, menettää tämä selvitys voimassolonsa.</p>	<p><b>RO Declarație de conformitate UE</b> Semnatul, în calitate de responsabil al producătorului GARDENA Germany AB, PO Box 7454, S-103 92, Stockholm, Suedia, confirm că aparatul (aparatele) descrise în cele ce urmează, în execuția pusă de noi pe piață îndeplinesc cerințele directivelor armonizate UE, ale standardelor de siguranță UE și ale standardelor specifice produsului. În cazul modificării fără aprobarea noastră prealabilă a aparatului (aparatoarelor), această declarație își pierde valabilitatea.</p>
<p><b>IT Dichiarazione di conformità UE</b> Il sottoscritto, in quanto soggetto autorizzato dal produttore, GARDENA Germany AB, PO Box 7454, S-103 92, Stoccolma, Svezia, dichiara che l'apparecchio/gli apparecchi di seguito denominato/i, nella versione da noi immessa in commercio, soddisfa/no i requisiti delle direttive UE armonizzate, degli standard di sicurezza europei e degli standard specifici per il prodotto. La presente dichiarazione perde di validità in caso di modifica dell'apparecchio/degli apparecchi non concordata con noi.</p>	<p><b>BG ЕС-Декларация за съответствие</b> Долноподписаният удостоверява като пълномощник на производителя GARDENA Germany AB, PO Box 7454, S-103 92, Стокхолм, Швеция, че по-долу описаният(ите) уред(и) във варианта на изпълнение пунат от нас на пазара изпълнява/ изпълняват изискванията на хармонизираните ЕС-директиви, ЕС-норми за безопасност и специфичните норми за продукцията. В случай на промяна на уред(ите), която не е съгласувана с нас, тази декларация губи своята валидност.</p>
<p><b>ES Declaración de conformidad de la UE</b> El firmante confirma, en calidad de apoderado del fabricante GARDENA Germany AB, PO Box 7454, S-103 92 Estocolmo (Suecia), que el/ los aparato(s) mencionado(s) a continuación cumple(n), en la versión lanzada al mercado por nuestra empresa, los requisitos de las directivas de la UE armonizadas, los estándares de seguridad de la UE y los estándares específicos del producto. La presente declaración perderá su validez si se modifica(n) el/ los aparato(s) sin previa aprobación por nuestra parte.</p>	<p><b>ET EL-i vastavusdeklaratsioon</b> Allakirjutajana kinnitab tootja, GARDENA Germany AB, PO Box 7454, S-103 92, Stockholm, Rootsi, poolt volitatud isikuna, et järgnevalt nimetatud seade (seadmed) täidab (täidavad) meelde turule toodud versiooni kuul harmoniseeritud EL-i direktiivide, EL-i ohutusstandardide ja tootepõhiste standardite nõudeid. Seadme (seadmete) meiega kooskõlastamata muudatuste tegemise korral kaotab käesolev deklaratsioon oma kehtivuse.</p>
<p><b>PT Declaração CE de Conformidade</b> O abaixo-assinado, na qualidade de representante do fabricante, GARDENA Germany AB, PO Box 7454, S-103 92, Stockholm, Schweden, confirma que o(s) aparelho(s) a seguir designado(s) no modelo lançado por nós no mercado cumpre/cumprem os requisitos das diretivas UE harmonizadas, as normas de segurança UE e as normas específicas para estes produtos. Esta declaração perde a sua validade se forem realizadas alterações no(s) aparelho(s) sem o nosso consentimento.</p>	<p><b>LT ES atitikties deklaracija</b> Pasirašantis, kaip gamintojo, GARDENA Germany AB, PO Box 7454, S-103 92, Stokholmas, Švedija, įgaliotasis atstovas patvirtina, kad žemiau nurodyti(-ų) prietaisai(-ų) modeliai, kurie buvo pagaminti mūsų gamyklose, atitinka darniąsias ES direktyvas, ES saugumo standartus ir specifinius gaminių standartus. Atlikus bet koki prietaisai(-ų) pakeitimą, kuris nėra suderintas su mumis, ši deklaracija praranda galiojimą.</p>
<p><b>PL Deklaracja zgodności UE</b> Nижєj podpisany potwierdza jako upoważniony przedstawiciel producenta, spółki GARDENA Germany AB, PO Box 7454, S-103 92, Stokholm, Szwecja, że określone poniżej urządzenie/-nia w wersji wprowadzonej przez nas do obrotu spełnia/-niają wymogi harmonizowanych dyrektyw UE, norm bezpieczeństwa UE oraz norm dotyczących konkretnych produktów. Niniejsza deklaracja traci ważność w przypadku wprowadzania niezgodnych z nami zmian urządzenia/-ń.</p>	<p><b>LV ES atbilstības deklarācija</b> Lēmā parakstījis persona kā ražotāja, GARDENA Germany AB, PO Box 7454, S-103 92, Stokholma, Zviedrija, pilnvarotais pārstāvis apstiprina, ka tālāk norādītā(-s) ierīcē(-s) izpildījuma, kādā mēs to (tās) esam laidusi tirgū, atbilst skaidrotajām ES direktīvam, ES drošības standartiem un konkrētiem produktām noteiktiem standartiem. Ierīcē(-s) veicot ar mums nesaskaņotas izmaiņas, šī deklarācija zaudē savu spēku.</p>

<p>Produktbezeichnung: Description of the product: Désignation du produit : Beschrijving van het product: Beskriving av produkten: Beskrivelse af produktet: Tuoteen kuvaus: Descrizione del prodotto: Descripción del producto: Descrição do produto: Opis produktu: A termék leírása: Popis výrobku: Popis produktu: Περιγραφή του προϊόντος: Opis izdelka: Opis proizvoda: Descrierea produsului: Описание на продукта: Toote kirjeldus: Gaminio aprašas: Izstrādājuma apraksts:</p>	<p><b>Akku-Trimmer</b> <b>Battery Trimmer</b> <b>Coupe-bordures à batterie</b> <b>Accu-trimmer</b> <b>Accu-trimmer</b> <b>Accu-trimmer</b> <b>Akkutrimmeri</b> <b>Trimmer a batteria</b> <b>Recortabordes con Accu</b> <b>Aparador a bateria</b> <b>Akumulatorowa podkaszarka</b> <b>Akkumulatoros fűszegélynyíró</b> <b>Akumulatorový trimmer</b> <b>Akumulatorový vyžinač</b> <b>Κοιμητικό μαρταζιόρας</b> <b>Akumulatorski obrezovalnik</b> <b>Baterijski trimmer</b> <b>Trimmer cu acumulator</b> <b>Akku-Trimmer</b> <b>Akuga trimmer</b> <b>Akumulatorinė žoliapjovė</b> <b>Ar akumulatoru darbināms trimmeris</b></p>	<p>Harmonisierte EN-Normen / Harmonised EN:  Schall-Leistungspegel: gemessen/ garantiert Noise level: measured/ guaranteed Niveau sonore : mesuré/ garanti Geluidsniveaue: gemeten/ gegarandeerd Ljudnivå: uppmätt/ garanterad Støjniveau: målt/ garanteret Äänitaso: mitattu/ taattu Livello acustico: misurato/ garantito Nivel de ruido: medido/ garantizado Nivel de ruido: medido/ garantido Poziom hałas: zmierzony/ gwarantowany Zajszint: mért/ garantált Hladina hluku: naměřená/ zaručená</p> <p>Anbringningsjahr der CE-Kennzeichnung: Year of CE marking: Année d'apposition du marquage CE : Installatiejaar van de CE-aanduiding: Märkningsår: CE-Märkningsår: CE-merkin kiinnitysvuosi: Anno di applicazione della certificazione CE: Colocación del distintivo CE: Ano de marcação pela CE: Rok nadania oznakowania CE:</p> <p>Ul m, den 15.03.2022 Ul m, 15.03.2022 Fait à Ul m, le 15.03.2022 Ul m, 15-03-2022 Ul m, 2022.03.15 Ul m, 15.03.2022 Ulmissa, 15.03.2022 Ul m, 15.03.2022 Ul m, 15.03.2022 Ul m, 15.03.2022 Ul m, 15.03.2022 Ul m, 15.03.2022 Ul m, 15.03.2022 Ul m, 15.03.2022 Ul m, 15.03.2022 Ul m, 15.03.2022 Ul m, 15.03.2022 Ul m, 15.03.2022 Ul m, 15.03.2022</p>	<p><b>EN ISO 12100</b> <b>EN 60335-1</b> <b>EN 50636-2-91</b></p> <p>namerané/zaručené μετρημένο/εγγυημένο izmerjena/ zagotovljena mjerena/ zajamčena mäsurat/ garantat измерено/ гарантирано mõõdetud/ garanteeritud išmatuotas/ garantuojamas mērītais/ garantētais</p> <p><b>85 dB(A) / 86 dB(A)</b></p> <p>2022</p>
<p><b>SmallCut 23/18V P4A</b></p> <p>EU-Richtlijnen: EC-Directives: Directives CE : EG-richtlijnen: EU-direktiv: EF-direktiver: EY-direktiivit: Direttive UE: Directiva CE: Diretivas CE: Dyrektywy WE: EK-irányelvek: Predpisy ES: Smernice EÚ: Οδηγίες EK: Direktive EU: EC direktive: Directive CE: Директиви на ЕО: EU direktiivid:</p> <p>EB direktivos: EK direktivas:</p> <p>Hinterlegte Dokumentation: GARDENA Technische Dokumentation, M. Jäger, 89079 Ulm</p> <p>Deposited Documentation: GARDENA Technical Documentation, M. Jäger, 89079 Ulm</p> <p>Documentation déposée : Documentation technique GARDENA, M. Jäger, 89079 Ulm</p>	<p>Terméktípus: Druh výrobku: Type de produit: Product type: Typ produktu: Vrsta proizvoda: Tuotetyyppi: Tipo adl prodotto: Tipo de producto: Tipo de produto: Typ produktu:</p> <p>Artikelnnummer: Article number: Référéncie : Artikelnnummer: Artikelnnummer: Tuotenumero: Codice articolo: Referencia: Número de referéncia: Numer katalogowy:</p> <p>Cikkszámok: Objednací číslo: Objednávacie číslo: Κωδικός είδους: Številka izdelka: Kataloški broj: Cod articol: Artiklinummer: Dalies numeris: Artikula numurs:</p> <p>Konformitätsbewertungs- verfahren: Nach 2000/14/EG Art. 14 Anhang VI</p> <p>Conformity Assessment Procedure: according to 2000/14/EC Art.14 Annex VI</p> <p>Procédure d'évaluation de la conformité : Selon 2000/14/CE art. 14 Annexe VI</p>	<p>Der Bevollmächtigte Authorised representative Le mandataire De gevolmachtigde Auktoriserad representant Autoriseret repræsentant Valtuutettu edustaja Persona delegata La persona autorizada O representante Pelnomocnik Meghatalmazott Zplnomocnenec Splnomocnený Ο εξουσιοδοτημένος Pooblaščenec Ovlaštena osoba Conducerea tehnică Упълномощен Volitatu esindaja Igalotias atstovas Pilnvarotā persona</p> <p>Reinhard Pompe Vice President</p> <p>Wolfgang Engelhardt Vice President Supply Chain</p>	

**EN UKCA Declaration of Conformity**

The manufacturer: GARDENA Germany AB, PO Box 7454, S-103 92 Stockholm, Sweden hereby certifies, when leaving our factory, the unit(s) indicated below is/are in accordance with the UK Regulations, designated standards of safety and product specific designated standards. This certificate becomes void if the units are modified without our approval.

Description of the Product: **Battery Trimmer**

Product type: **SmallCut 23/18V P4A**

Article Number: **14702**

UK regulations: **S.I. 2008/1597  
S.I. 2016/1091  
S.I. 2012/3032  
S.I. 2001/1701**

Designated Standards: **EN ISO 12100  
EN 60335-1  
EN 50636-2-91**

Conformity assessment body: **Intertek Testing & Certification Ltd.  
Academy Place  
1 – 9 Brook Street  
Brentwood  
Essex  
CM14 5NQ  
United Kingdom**

Number of notified body: **0359**

Authorised Representative: **Husqvarna UK Limited**

Deposited Documentation: **Preston Road  
Aycliffe  
County Durham  
UK  
DL5 6 UP**

Conformity Assessment Procedure: **According to S.I. 2001/1701 Art. 11 Schedule 9**

Noise level: measured / guaranteed **85 dB(A) / 86 dB(A)**

Aycliffe, 15.03.2022

Authorised Representative:



**John Thompson**  
Director

## Deutschland / Germany

GARDENA Manufacturing GmbH  
Central Service  
Hans-Lorenser-Straße 40  
D-89079 Ulm  
Produktfragen:  
(+49) 731 490-123  
Reparaturen:  
(+49) 731 490-290  
www.gardena.com/de/kontakt

## Albania

KRAFT SHPK  
Autoshrada Tirane-Durres  
Km 7  
1051 Tirane  
Phone: (+355) 69 877 7821  
info@kraft.al

## Argentina

ROBERTO C. RUMBO S.R.L.  
Predio Norlog  
Lote 7  
Benavidez. ZC: 1621  
Buenos Aires  
Phone: (+54) 11 5263-7862  
ventas@rumbosrl.com.ar

## Armenia

AES Systems LLC  
Marshal Babajanyan Avenue 56/2  
0022 Yerevan  
Phone: (+374) 60 651 651  
massohanyan@icloud.com

## Australia

Husqvarna Australia Pty. Ltd.  
Locked Bag 5  
Central Coast BC  
NSW 2252  
Phone: (+61) (0) 2 4352 7400  
customer.service@husqvarna.com.au

## Austria / Österreich

Husqvarna Austria GmbH  
Industriezeile 36  
4010 Linz  
Tel.: (+43) 732 77 01 01-485  
service.gardena@husqvarnagroup.com

## Azerbaijan

Progress Jususi Firması  
Abyar Alley 212, Bakı, Azerbaijan  
Sales: +994 70 326 07 14  
Aftersales: +994 77 326 07 14  
www.progress-garden.az  
info@progress-garden.az

## Bahrain

M.H. Al-Mahroos  
BUILDING 208, BLOCK 356,  
ROAD 328  
Saliha  
Phone: +973 1740 8090  
almahroos@almahroos.com

## Belarus / Беларусь

000 «Мастер Гарден»  
220118, г. Минск,  
улица Шаранговича, дом 7а  
Тел.: (+375) 17 257 00 33  
mg@mastergarden.by

## Belgium

Husqvarna Belgium nv  
Gardena Division  
Leuvensesteenweg 542  
Planet II E  
1930 Zaventem  
België

## Bosnia / Herzegovina

Silk Trade d.o.o.  
Poslovna Zona Vila Br: 20  
Phone: (+387) 61 165 593  
info@silktrade.com.ba

## Brazil

Nordtech Maquinas e Motores Ltd.  
Avenida Almeida Kubitschek  
de Oliveira Curitiba  
3003 Brazil  
Phone: (+55) 41 3595-9600  
contato@nordtech.com.br  
www.nordtech.com.br

## Bulgaria

AGROLAND България АД  
бул. 8 Декември, № 13  
Офис 5  
1700 Студентски град  
София  
Тел.: (+359) 24 66 6910  
info@agroland.eu

## Canada / USA

GARDENA Canada Ltd.  
125 Edgeware Road  
Unit 15 A  
Brampton L6Y 0P5  
ON, Canada  
Phone: (+1) 905 792 93 30  
gardena.customerservice@husqvarnagroup.com

## Chile

REPRESENTACIONES JCE S.A.  
AV. DEL VALLE NORTE 857 PISO 4  
HUECHURABA, SANTIAGO, CHILE  
Phone: (+56) 2 2414 2600  
contacto@jce.cl

## China

Husqvarna (Shanghai)  
Management Co., Ltd.  
冠世华 (上海) 管理有限公司  
3F, Benq Square B  
No 207, Song Hong Rd.,  
Chang Ning District,  
Shanghai, PRC. 200335  
上海市长宁区淞虹路207号明基广场B座3楼, 邮编: 200335

## Colombia

Equipos de Toyama Colombia SAS  
Cra. 68 D No 25 B 86 Of. 618  
Edificio Torre Central  
Bogota  
Phone: +57 (1) 703 95 20 /  
+57 (1) 703 95 22  
servicioalcliente@toyama.com.co  
www.toyama.com.co

## Costa Rica

Exim CIA Costa Rica  
Calle 25A, B°. Montelegre  
Zapote  
San José  
Costa Rica  
Phone: (+506) 2221-5654 / (+506) 2221-5659  
eximcostarica@gmail.com

## Croatia

Husqvarna Austria GmbH  
Industriezeile 36  
4010 Linz  
Phone: (+43) 732 77 01 01-485  
service.gardena@husqvarnagroup.com

## Cyprus

Pantelis Papadopoulos S.A.  
92 Athinon Avenue  
Athens  
10442 Greece  
Phone: (+30) 21 0519 3100  
info@papadopoulos.com.gr

## Czech Republic

Gardena  
Service Center Vrbno  
c/o Husqvarna  
Manufacturing CZ s.r.o.  
Jesenická 146  
79326 Vrbno pod Prádemem  
Phone: 800 100 425  
servis@gardena.cz

## Denmark

GARDENA DANMARK  
Lejvej 19, st.  
3500 Værsøe  
Tlf.: (+45) 70 26 47 70  
gardenadk@husqvarnagroup.com  
www.gardena.com / dk

## Dominican Republic

BOSQUESA S.R.L  
Carretera Santiago Licey  
Km. 5 ½  
Esquina Copal II.  
Santiago De Los Caballeros  
51000 Dominican Republic  
Phone: (+1) 809-562-0476  
contacto@bosquesa.com.do

## Egypt

Universal Agencies Co  
26, Abdel Hamid Lofly St.  
Giza  
Phone: (+20) 3 761 57 57

## Estonia

Husqvarna Eesti OÜ  
Valdeku 132  
EE-11216 Tallinn  
info@gardena.ee

## Finland

Oy Husqvarna Ab  
Juurakotie 5 B 2  
01510 Vantaa  
www.gardena.fi

## France

Husqvarna France  
9/11 Allée des pierres mayettes  
92835 Gennevilliers Cedex  
France  
http://www.gardena.com/fr  
N° AZUR: 0 810 00 78 23  
(Prix d'un appel local)

## Georgia

Transporter LLC  
#70, Beliasvhilii street  
0159 Tbilisi, Georgia  
Number: (+995) 322 14 71 71  
info@transporter.com.ge  
www.transporter.com.ge

## Service Address and Importer to Great Britain

Husqvarna UK Ltd  
Preston Road  
Aycliffe Industrial Park  
Newton Aycliffe  
County Durham  
DL5 6LP  
Phone: (+44) (0) 344 844 4558  
info.gardena@husqvarna.co.uk

## Greece

Π.ΠΑΠΑΔΟΠΟΥΛΟΣ ΑΕΒΕ  
Λοζερ. Αγρινίου 92  
Αθήνα  
T.K. 104 42  
ΕΜΑΔΑ  
Tηλ.: (+30) 210 5193 100  
info@papadopoulos.com.gr

## Hong Kong

Tung Tai Company  
151-153 Hoi Bun Road  
Kwun Tong, Kowloon  
Hong Kong  
Phone: (+852) 3583 1662  
admin@tungtaico.com

## Hungary

Husqvarna Magyarország Kft.  
Ezred u. 1 – 3  
1044 Budapest  
Phone: (+36) 1 251-4161  
vevo@szolgalat.husqvarna@husqvarna.hu

## Iceland

BYKO ehf.  
Skemmuvegi 2a  
200 Kópavogur  
Phone: (+354) 515 4000  
byko@byko.is

## MHĠ Verslun ehf

Vikurvart 8  
203 Kópavogur  
Phone: (+354) 544 4656

## India

B K RAMAN AND CO  
Plot No. 185, Industrial Area,  
Phase-2, Ram Darbar  
Chandigarh  
160002 India  
Phone: (+91) 98140 06530  
raman@jaganhardware.com

## Iraq

Alshiemal Akkhdar Company  
Al-Faysaliah, Near Estate Bank  
Mosul  
Phone: (+964) 78 18 18 46 75

## Ireland

Liffey Distributors Ltd.  
309 NW Business Park, Ballycoolen  
15 Dublin  
Phone: (+353) 1 824 2600  
info@liffeyd.com

## Israel

HAGARIN LTD.  
2 Nahal Harif St.  
8122201 Yafne  
internet@hagarin.co.il

## Italy

Husqvarna Italia S.p.A.  
Centro Direzionale Planum  
Via del Lavoro 2, Scala B  
22036 ERBA (CO)  
Phone: (+39) (0) 31 4147700  
assistenza.italia@it.husqvarna.com

## Japan

Husqvarna Zenoah Co. Ltd. Japan  
1-9 Minamidai, Kawagoe  
350-1165 Saikama  
Japan  
gardena-jp@husqvarnagroup.com

## Kazakhstan

ТОО "Flamzart"  
Russian  
Адрес: Қазақстан, г. Алматы,  
ул. Тоғайбаевой, 155/1  
Тел.: (+7) (727) 355 64 00 /  
(+7) (700) 355 64 00 lamed@lamed.kz

Қазақш  
Мекен-жайы: Қазақстан,  
Алматы қ.  
көш. Тоғайбаевой, 155/1  
Тел.: (+7) (727) 355 64 00 /  
(+7) (700) 355 64 00  
lamed@lamed.kz

## Kuwait

Palms Agro Production Co  
Al Rai- Fourth Ring Road – Block 56.  
P.O Box: 1976 Safat  
13020 Al-Rai  
Phone: (+965) 24 73 07 45  
info@palms-kw.com

## Kyrgyzstan

ООС0 Аякы Макп  
Av. Molodaya Guardia 83  
720014 Bishkek  
Phone: (+996) 312 322115

## Latvia

Husqvarna Latvija SIA  
Ulbrokas 19A  
LV-1021 Rīga  
info@gardena.lv

## Lebanon

Tecnomec  
Safra Highway (Beirut – Tripoli) Center  
622 Mezher Bldg.  
P.O.Box 215  
Jounieh  
Phone: (+961) 9 853527 /  
(+961) 3 855461  
tecnomec@idm.net.lb

## Lithuania

UAB Husqvarna Lietuva  
Aleksis pl. 77C  
LT-52104 Kaunas  
info@gardena.lt

## Luxembourg

Magasins Jules Neuberg  
39, rue Jacques Stas  
Luxembourg-Gasperich 2549  
Case Postale No. 12  
Luxembourg 2010  
Phone: (+352) 40 14 01  
api@neuberg.lu

## Malaysia

Glomedic International Sdn Bhd  
Jalan Ruang No. 30  
Shah Alam, Selangor  
40150 Malaysia  
Phone: (+60) 3-7734 7997  
case@glomedic.com.my

## Malta

I.V. Portelli & Sons Ltd.  
85, 86, Triq San Pawl  
Rabat - RBT 1240  
Phone: (+356) 2145 4289

## Mauritius

Espace Maison Ltée  
La City Trianon, St Jean  
Quatre Bornes  
Phone: (+230) 460 85 85  
digital@espacemaison.mu

## Mexico

AFOSA  
Av. Lopez Mateos Sur # 5019  
Col. La Calma 45070  
Zapopan, Jalisco, Mexico  
Phone: (+52) 33 3818-3434  
isolis@afosa.com.mx

## Moldova

Convel SRL  
Republica Moldova,  
mun. Chisinau,  
sos. Muncesii 284  
Phone: (+373) 22 857 126  
www.convel.md

## Mongolia

Sojoll Gardening Shop  
Nami Rd  
Ulaanbaatar  
14230 Mongolia  
Phone: +976 7777 5080  
sojoll@magincent.mn

## Morocco

Proekip  
64 Rue de la Participation  
Casablanca-Roches Noires  
20303 Morocco  
Phone: (+212) 661342107  
hicham.hafani@proekip.ma

## Netherlands

Husqvarna Nederland B.V.  
GARDENA Division  
Postbus 50131  
1305 AC ALMERE  
Phone: (+31) 36 521 00 10  
info@gardena.nl

## Neth. Antilles

Jonka Enterprises N.V.  
Sta. Rosa Weg 196  
P.O. Box 8200  
Curaçao  
Phone: (+599) 9 767 66 55  
info@jonka.com

## New Zealand

Husqvarna New Zealand Ltd.  
P.O Box 76-437  
Manukau City 2241  
Phone: (+64) (0) 9 9202410  
support.nz@husqvarna.co.nz

## North Macedonia

Sinpeks d.o.o.  
Ul. Kravarski Pat Bb  
7000 Bitola  
Phone: (+389) 47 20 85 00  
sinpeks@mt.net.mk

## Norway

Husqvarna Norge AS  
Gardena Division  
Trøskeneveien 36  
1708 Sarpsborg  
info@gardena.no

## Northern Cyprus

Mediterranean Home & Garden  
No 150 Alsancak, Karaoglanözü  
Caddesi Girne  
Phone: (+90) 392 821 33 80  
info@medgardener.com

## Oman

General Development Services  
PO 1475, PC - 111  
Seeb  
111 Oman  
Phone: 96824582816  
gdsoman@gdsoman.com

## Paraguay

Agrofield SRL  
AV. CHOFERES DEL CHACO  
1449 C/25 DE MAYO  
Asuncion  
Phone: (+595) 21 608 656  
consultas@agrofield.com.py

## Peru

Sieras y Herramientas Forestal SAC  
Av. Las Gaviotas 833, Chorillos  
Lima  
Phone: (+51) 1 2 52 02 52  
supervisorventas1@siersas.com  
www.siersas.com

## Philippines

Royal Dragon Traders Inc  
10 Linaw Street, Barangay  
Saint Peter Quezon City  
1114 Philippines  
Phone: (+63) 2 7426893  
ada.fernandez@rdti.com.ph

## Poland

Gardena Service Center Vrbno  
c/o Husqvarna Manufacturing CZ  
s.r.o. Jesenická 146  
79326 Vrbno pod Prádemem  
Czech Republic  
Phone: (22) 336 78 90  
servis@gardena.pl

## Portugal

Husqvarna Portugal, SA  
Lagoa - Albarraque  
2635 - 595 Rio de Mouro  
Phone: (+351) 21 922 85 30  
Fax: (+351) 21 922 85 36  
info@gardena.pt

## Romania

Madex International Srl  
Soseaua Odaii 117 - 123,  
RO 013603 Bucuresti, S1  
Phone: (+40) 21 352 7603  
madex@ines.ro

## Russia / Россия

ООО „Уксварна“  
141400, Московская обл.,  
г. Химки,  
улица Ленинградская,  
владение 39, стр.6  
Бизнес Центр  
"Милком Бизнес Парк",  
помещение 0802\_04  
http://www.gardena.ru

## Saudi Arabia

SACO  
Takhshoush Main Road P.O. Box:  
86387 Riyadh 12863  
040111 Saudi Arabia  
Phone: (966) 11 482 8877  
webmaster@saco-ksa.com

## Al Futtaim Pioneer Trading

5147 Al Farouq Dist.  
Riyadh 7991  
Phone: (+971) 4 206 6700  
Owais.Khan@alfuttaim.com

## Serbia

Domel d.o.o.  
Slobodana Đurića 21  
11000 Belgrade  
Phone: (+381) 11 409 57 12  
office@domel.rs

## Singapore

Hy-Ray PRIVATE LIMITED  
40 Jalan Pemimpin  
#02-08 Tat Ann Building  
Singapore 577185  
Phone: (+65) 6253 2277  
info@hyray.com.sg

## Slovak Republic

Gardena  
Service Center Vrbno  
c/o Husqvarna  
Manufacturing CZ s.r.o.  
Jesenická 146  
79326 Vrbno pod Prádemem  
Phone: 0800 154044  
servis@gardena.sk

## Slovenia

Husqvarna Austria GmbH  
Industriezeile 36  
4010 Linz  
Phone: (+43) 732 77 01 01-485  
service.gardena@husqvarnagroup.com

## South Africa

Husqvarna South Africa (Pty) Ltd  
Lifestyle Business Park –  
Ground Floor Block A Cnr  
Beyers Naude Drive and Ysterhout  
Road Randpark Ridge, Randburg  
Phone: (+27) 10 015 5750  
service@gardena.co.za

## South Korea

Kyung Jin Trading Co., Ltd  
8F Haengbok Building, 210,  
Gangnam-Daero 137-891 Seoul  
Phone: (+82) 2 574 6300  
kjh@kjh.co.kr

## Spain

Husqvarna España S.A.  
Calle de Rivas nº 10  
28052 Madrid  
Phone: (+34) 91 708 05 00  
atencioncliente@gardena.es

## Sri Lanka

Hunter & Company Ltd.  
130 Front Street  
Colombo  
Phone: 94-11 232 81 71  
hunters@eureka.lk

## Suriname

Deto Handelmaatschappij N.V.  
Kerikampweg 72-74  
P.O. Box: 12782  
Paramaribo  
Suriname  
Phone: (+597) 43 80 50  
info@deto.sr

## Sweden

Husqvarna AB /  
GARDENA Sverige  
Drottninggatan 2  
561 82 Huskvarna  
Sverige  
Phone: (+46) (0) 36-14 60 02  
service@gardena.se

## Switzerland / Schweiz

Husqvarna Schweiz AG  
Consumer Products  
Industriestrasse 10  
5506 Mägenwil  
Phone: (+41) (0) 62 887 37 90  
info@gardena.ch

## Taiwan

Hong Ying Trading Co., Ltd.  
No. 46 Wu-Kun-Wu Road  
New Taipei City  
Phone: (+886) (02) 2298 1486  
salesgd1@7friends.com.tw

## Tajikistan

ARIERS JV LLC  
39, Ayni Street, 734024  
Dushanbe, Tajikistan

## Thailand

Spica Co. Ltd  
243/2 Onnuoh Rd., Prawat  
Bangkok  
10250 Thailand  
Phone: (+66) (0)2721 7373  
surapong@spica-siam.com

## Tunisia

Société du matériel agricole et maritime  
Nouveau port de peche de Stax Bp 33  
Stax 3065  
Phone: (+216) 98 419047/  
(+216) 74 497614  
commercial@smantunisia.com

## Türkiye

Dest Baŋce  
Yunus Mah. Adil Sk. No:3  
Kartal  
İstanbul  
34873 Türkiye  
Phone: (+90) 216 389 39 39

## Turkmenistan

I.E. Orazmammedov Nurmuhammet  
80 Ataturk, BEBKARAR Shopping Center,  
Ground floor, A77b,  
Ashgabat 744000  
TURKMENISTAN  
Phone: (+993) 12 466859  
Mob: (+993) 62 222887  
info@jayhyzmat.com /  
bekkyjev@jayhyzmat.com  
www.jayhyzmat.com

## UAE

Al-Futtaim ACE Company  
L.L.C Building, Al Rebat Street  
Festival City, Dubai  
7890 UAE  
Phone: (+971) 4 206 6700  
ace@alfuttaim.ae

## Ukraine / Україна

AT «Альшест»  
вул Петропавлівська 4  
08130, Київська обл.,  
Києво-Святошинський р-н, с.с.  
Петропавлівська Борщагівка Україна  
Тел.: (+38) 0 800 503 000

## Uruguay

FELI SA  
Entre Rios 1083  
11800 Montevideo  
Phone: (+598) 22 03 18 44  
info@felisa.com.uy

## Uzbekistan

AGROHOUSE MChJ  
O'zbekiston, 1