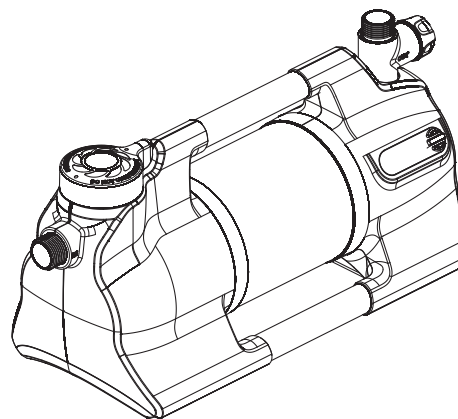


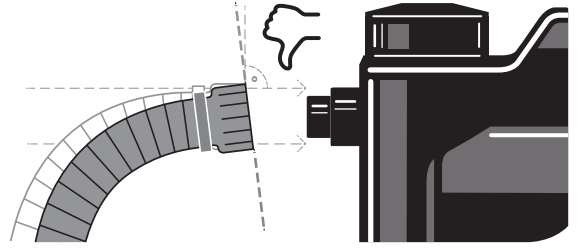
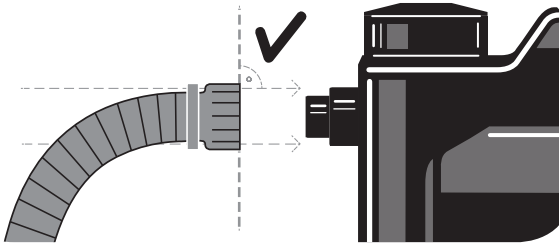
5600 Silent+ **Art. 9057**



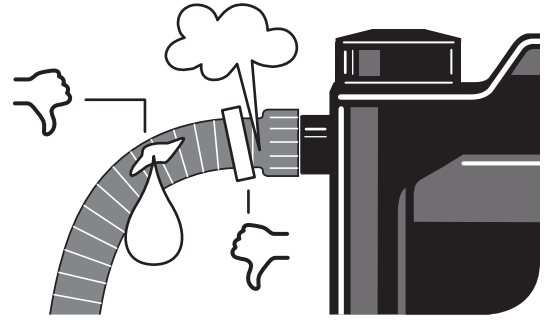
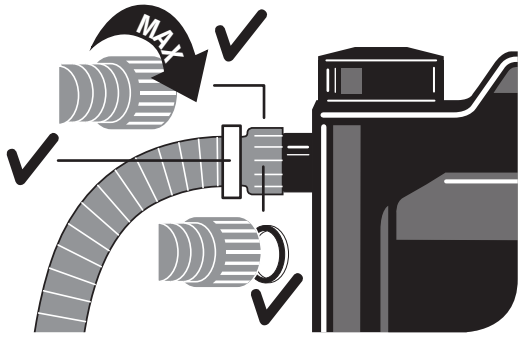
6300 SilentComfort  
6500 SilentComfort

**Art. 9058**  
**Art. 9059**

**A1**

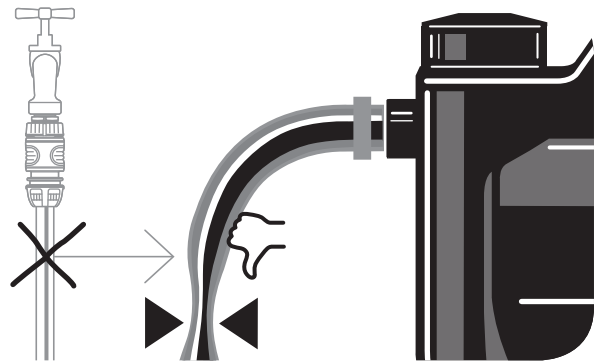
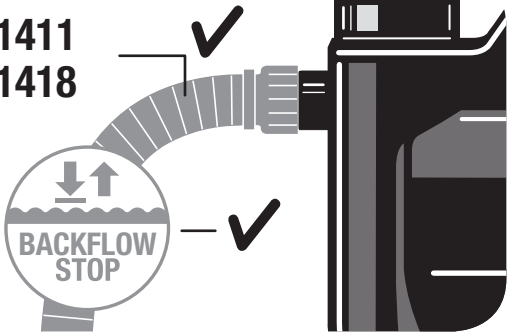


**A2**



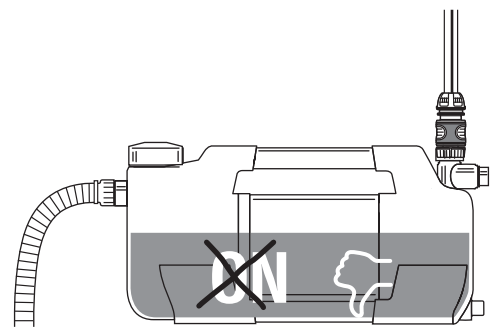
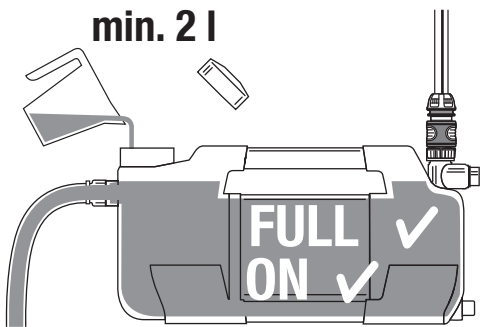
**A3**

Art. 1411  
Art. 1418

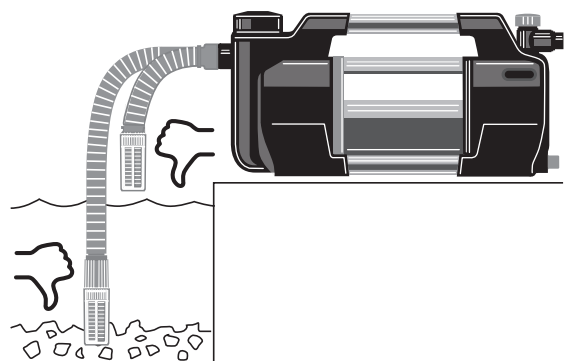
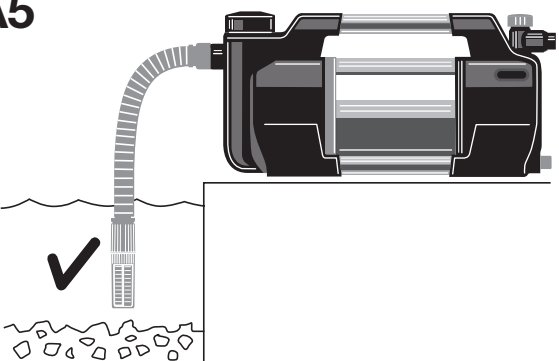


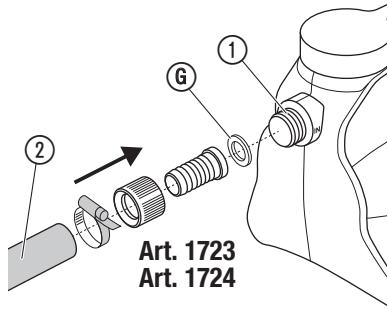
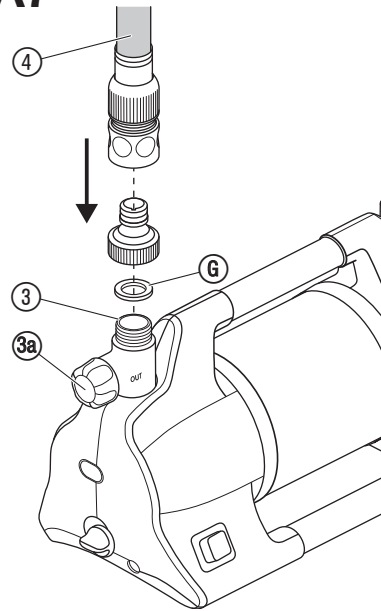
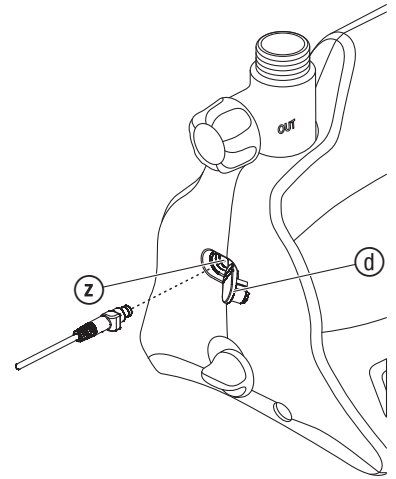
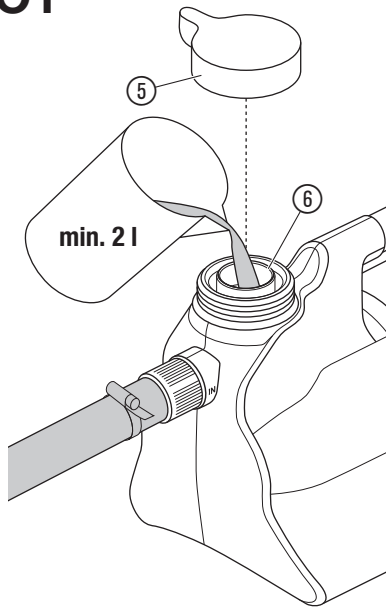
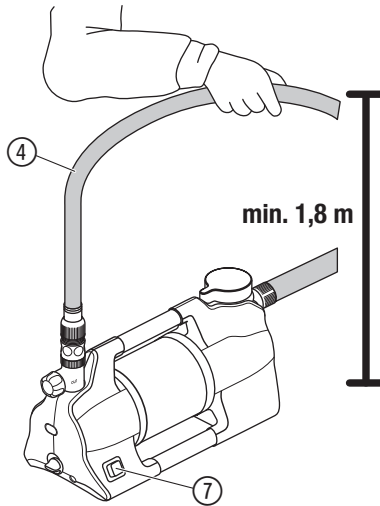
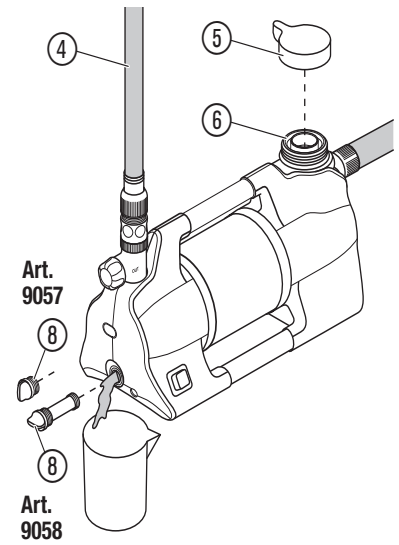
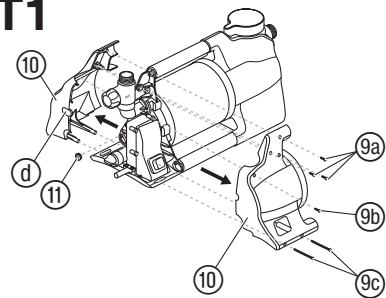
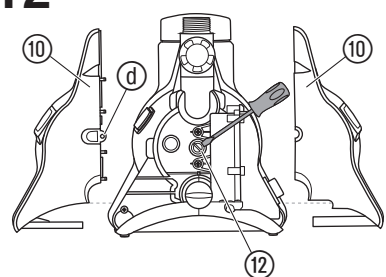
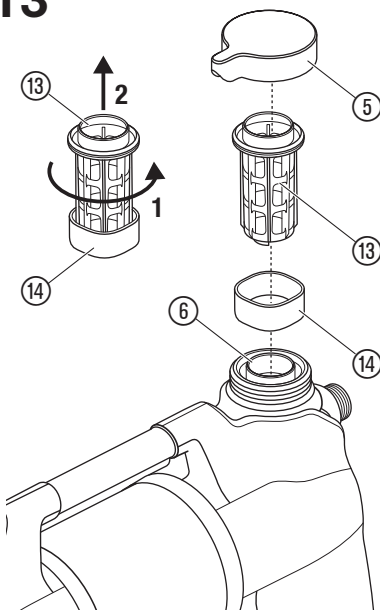
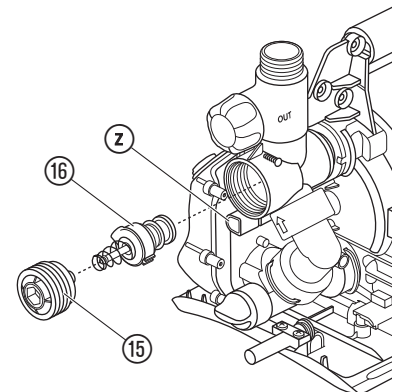
**A4**

min. 2 l



**A5**



**A6****A7****A8****O1****O2****S1****T1****T2****T3****T4**

# sv Bevattningspump 5600 Silent+ / 6300 SilentComfort / 6500 SilentComfort

1. SÄKERHETSANVISNINGAR	24
2. MONTERING	25
3. HANDHAVANDE	25
4. UNDERHÅLL	26
5. LAGRING	26
6. ÅTGÄRDA FEL	27
7. TEKNISKA DATA	28
8. TILLBEHÖR/RESERVDLAR	28
9. SERVICE	28
10. AVFALLSHANTERING	28

Översättning av originalanvisningarna.

## 1. SÄKERHETSANVISNINGAR

### 1.1 Förklaring av symbolerna



Läs bruksanvisningen.

### 1.2 Allmänna säkerhetsanvisningar

#### 1.2.1 Allmänna säkerhetsanvisningar för pumpar



**Elektrisk stöt!**

Skaderisk genom elektrisk ström.

→ Produkten måste matas med ström via en jordfelsbrytare (RCD) med en nominell utlösningsström på högst 30 mA.

→ Frånskilj produkten från nätet innan du tar den ur drift, underhåller eller byter ut delar. Uttaget måste då vara inom synhåll.

#### 1.2.2 Säkerhetsanvisningar för bevattningspumpar

##### 1.2.2.1 Säker drift:

Vattentemperaturen får inte överskrida 35 °C.

Pumpen får inte användas om det finns personer i vattnet.

Vätskan kan förorenas genom att smörjmedel läcker ut.

##### 1.2.2.2 Krets brytare:

###### Termiskt överbelastningsskydd:

Vid överbelastning stängs pumpen av genom det inbyggda termiska motor-skyddet. När motorn har svalnat tillräckligt är pumpen klar för drift igen.

### 1.3 Extra säkerhetsanvisningar

#### 1.3.1 Avsedd användning

Den här produkten kan användas av barn från 8 år och äldre och personer med fysisk, sensorisk eller mental funktionsnedsättning eller bristande erfarenhet och kunskap, om de hålls under uppsikt eller har fått instruktioner om säker användning av produkten och förstår farorna som kan uppstå från användningen. Barn får inte leka med produkten. Rengöring och användarunderhåll får inte utföras av barn om de inte är minst 8 år och hålls under uppsikt.

Vi rekommenderar att produkten används av ungdomar över 16 år.

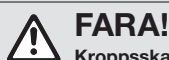
**GARDENA Bevattningspump** är avsedd för att mata grund- och regnvatten, ledningsvatten och klorhaltigt vatten i privata villa- och hobbyträdgårdar.

Produkten är inte konstruerad för långtidsanvändning (professionell användning).

Produkten är inte konstruerad för kontinuerlig användning.

##### 1.3.1.1 Pumpvätskor:

Med **GARDENA Bevattningspump** får endast vatten matas.



**Kroppsskada!**

Saltvatten, smutsigt vatten, frätande, brännbara eller explosiva ämnen (t. ex. bensin, petroleum, nitrofortunning), oljor, eldningsolja och livsmedel får inte pumpas.

##### 1.3.1.2 Tryckstegring:

Ingångstrycket måste säkras med en inställbar tryckbegränsningsventil. När pumpen används för att öka trycket får det maximalt tillåtna inre trycket på 6 bar inte överskridas. Det maximala ingångstrycket är därmed:

**GARDENA Bevattningspump 5600 art. 9057**

→ Max. 1,3 bar

**GARDENA Bevattningspump 6300 art. 9058**

→ Max. 1,1 bar

**Pumpen art. 9059 får inte användas som tryckförstärkning eftersom pumpen ger 6 bar.**

#### 1.3.2 Extra säkerhetsanvisningar för el



**FARA!**

**Risk för hjärtstillestånd!**

Den här produkt genererar ett elektromagnetiskt fält under drift. Detta elektromagnetiska fält kan påverka funktionen hos aktiva eller passiva medicinska implantat (t. ex. pacemakers), vilket kan leda till allvarliga skador eller dödsfall.

→ Rådfråga din läkare och tillverkaren av implantatet innan du använder produkten.

→ När du har använt produkten kopplar du bort nätkontakten från eluttaget.

Pumpen måste ställas upp stabilt, så att den inte kan bli dränkt och måste vara skyddad mot att ramla ner i vattnet. Ställ upp pumpen på säkert avstånd (minst 2 m) från vätskan. Som extra säkerhet kan en godkänd jordfelsbrytare användas.

→ Fråga en behörig elektriker.

Pumpens kontakt måste dras ut innan någon går ner i simbassängen.

Om nätkabeln till produkten skadas måste den bytas ut av tillverkaren eller tillverkarens kundtjänst eller någon person med liknande kvalifikationer för att undvika faror.

→ Skydda kontakten och nätkabeln mot värme, olja och vassa kanter.

→ Bär inte pumpen i kabeln och använd inte kabeln för att dra ur stickkontakten ur uttaget.

→ Ställ pumpen på en plats där den inte kan bli dränkt.

→ Kontrollera med jämna mellanrum anslutningskabeln.

→ Kontrollera alltid pumpen visuellt innan den används (i synnerhet nätkabeln och kontakten).

Defekta pumpar får inte användas.

→ Låt alltid GARDENA service kontrollera pumpen om det finns någon skada.

Elektriska ändringar får endast göras av en behörig elektriker.

→ Strömmen måste frånskiljas innan påfyllning, demontering och underhåll.

→ Används våra pumpar med en generator ska generatortillverkarens varningsinformation följas.

##### 1.3.2.1 Kabel:

Om förlängningskablar används måste de uppfylla en minsta area enligt följande tabell:

Spänning	Kabellängd	Area
230 – 240 V/50 Hz	Upp till 20 m	1,5 mm <sup>2</sup>
230 – 240 V/50 Hz	20 – 50 m	2,5 mm <sup>2</sup>

#### 1.3.3 Extra säkerhetsanvisningar för personer



**FARA!**

**Kvävningsfara!**

Mindre delar kan lätt sväljas.

→ Håll små barn borta under monteringen.



**FARA!**

**Risk för personskada hett vatten!**

**Det pumpade vattnet är trycksatt och kan, om det träffar direkt på kroppen eller ögonen, leda till personskador.**

**När pumpen driver under längre tid (> 5 min.) mot trycksidan kan vattnet i pumpen bli hett och risk för skador uppstå.**

→ Låt pumpen gå max. 5 minuter mot den stängda trycksidan eller bruten vattentillförsel.

**När pumpen driver och vattentillförsel saknas på sugsidan kan vattnet i pumpen bli hett och risk för skador uppstå.**

→ Frånskilj pumpen från nätet och låt vattnet svalna

→ Öppna inga förslutningar och förskruvningar när vattnet är varmt.

→ Säkerställ vattentillförseln på sugsidan och fyll pumpen helt med vatten innan förnyad idrifttagning.

**Om slangar eller kablar ligger i solen kan de bli mycket varma.**

Vid anslutning av pumpen till vattenförsörjningen måste de nationella sanitära föreskrifterna uppfyllas, så att återsugning av icke-dricksvatten förhindras.

→ Fråga en fackman inom sanitet.

Undvik torrkorning av pumpen. Ha alltid änden på sugslangen nedsänkt i vätskan.

→ Fyll pumpen till överrinning (minst 2 l) med vatten innan all användning!

→ Se till att inga slangar och förbrukare är anslutna till pumpen och att pumpen generellt står vågrätt när pumpen fylls med vatten.

→ Se till att slangarna är dragna utan att bli böjda.

Sand och andra föroreningar i vattnet sliter på pumpen och nedsätter kapaciteten.

→ Använd endast pumpen med inbyggd integrerat filter.

*Pumpen kan i annat fall bli skadad.*

→ Använd ett pumpskyddsfilter vid sandhaltigt vatten.

Smutsigt vatten som innehåller t. ex. med småsten eller barr skall inte pumpas. Detta kan medföra skador på pumpen.

→ Mata inte smutsigt vatten.

Minsta flödesvolym är 90 l/h (1,5 l/min). Anslutningsredskap med lägre flöde får inte användas.

## 2. MONTERING



### FARA!

#### Kropsskada!

Risk för personskador genom oavsiktlig start.

→ Dra ut nätkabelns kontakt ur nätuttaget.

### 2.1 Uppställningsplats:

- Vid installation under vattennivån måste en spärranordning installeras för att undvika oönskad vattenförlust.
- Uppställningsplatsen måste vara vågrät, fast och torr, pumpen måste kunna stå säkert.
- Avståndet till vattnet måste vara minst 2 m.
- Pumpen måste placeras på en plats där den inte kan bli dränkt.

### 2.2 Ansluta slangen på sugsidan [bild A6]:

Anslutningen på sugsidan ① har en 33,3 mm (G 1") yttergånga.

**Anslutningsstycket på sugsidan får endast dras åt för hand [bild A2].**

För att korta återsugningstiden rekommenderar vi att en sugslang med backventil används som förhindrar automatisk tömning av sugslangen när pumpen har stängts av [bild A3].

Om luft sugas in i sugsystemet kan det leda till att pumpen slutar fungera och till ökad ljudnivå.

→ Anslut sugsystemet noggrant.

→ Kontrollera tätningen med jämna mellanrum och byt ut den vid behov.

Använd inga snabbkontaktsystemdelar för vattenslangar på sugsidan.

**På sugsidan måste en vakuumbeständig sugslang användas:**

- t. ex. **GARDENA Sugslang med backventil art. 1411/1412/1418**
- eller **GARDENA Sugslang för brunnsrör art. 1729.**
- Koppla sugslangar ② utan gänganslutning med en slanganslutning (t. ex. **art. 1723/1724**) till anslutningen på sugsidan och skruva samman lufttätt.

### 2.2.1 Det finns 2 typer av anslutningssystem:

**Avsett för plantätning:**

Ingen gängtejp behövs.

→ Se till att plantätningen ⑥ är isatt i slanganslutningen och är oskadad.

**Avsett för gängtejp (Teflon):**

Ingen plantätning behövs.

Ett tätningssystem som inte passar kan leda till läckage.

→ Använd det avsedda tätningssystemet.

1. Se till att plantätningen ⑥ är isatt i slanganslutningen.
2. Skruva på den vakuumbeständiga sugslangen ② lufttätt på anslutningen på sugsidan ①. Slanganslutningen måste då sättas på rakt [bild A1].
3. Dra sugslangen ② rakt och utan att bli vriden.
4. Vid sughöjder över 3 m: Fäst sugslangen ② extra (bind t. ex. på en trästötta).  
*Pumpen avlastas då från sugslangens vikt.*

### 2.3 Ansluta slangen på trycksidan [bild A7]:

För att garantera en bra luftning, anslut tryckslangen först efter att pumpen har fyllts (se **3.1.3 Börja använda pumpen**).

Anslutningen på trycksidan ③ har en 33,3 mm (G 1") yttergånga.

**Anslutningsstycket på trycksidan får endast dras åt för hand.**

**Optimerat nyttjande av pumpens kapacitet uppnås genom att ansluta 19 mm (3/4")-slangar tillsammans med:**

- t. ex. **GARDENA Pumpanslutningsset art. 1752**
- eller 25 mm (1")-slangar med **GARDENA Gängad slangkoppling med innergånga art. 7109/Kloppkoppling art. 7103.**

På trycksidan finns 2 anslutningar. En horisontell (180° vridbar) och en vertikal anslutning. Anslutningen som inte används måste förslutas med locket ⑨.

Håll eller fixera tryckslangen vertikalt för att förhindra att tryckslangen viker sig vid den vertikala pumputgången.

Dra slangen platt på marken och undvik u-formade upphöjningar på slangen och upplindade slangar. För att luften ska komma ut är det optimalt om tryckslangen är helt utrullad utlagd och går uppåt, sett från pumpen.

1. Anslut tryckslangen ④ till anslutningen på trycksidan ③.
2. Skruva på locket ⑨ på den anslutning på trycksidan som inte används.

### 2.3.1 Ansluta tryckslangen via GARDENA snabbkontakt-system:

Via GARDENA kopplingssystem kan 19 mm (3/4")-/16 mm (5/8")- och 13 mm (1/2")-slangar anslutas.

Slangens diameter	Pumpanslutning	
13 mm (1/2")	GARDENA Pumpanslutningsset	art. 1750
16 mm (5/8")	GARDENA Skruvkontakt GARDENA Snabbkontakt	art. 18202 art. 18216
19 mm (3/4")	GARDENA Pumpanslutningsset	art. 1752

### 2.3.2 Parallell anslutning av fler än 2 tryckslangar:

Vid parallell anslutning av fler än 2 tryckslangar rekommenderar vi att följande används:

- t. ex. **GARDENA Vattenfördelare 2 eller 4 uttag art. 8193/8194**
- eller **GARDENA 2-vägskran art. 940.**

Dessa kan skruvas på direkt på anslutningen på trycksidan ③.

### 2.4 Art. 9058/9059:

**Ansluta fuktighetssensor (tillval) [bild A8]:**

Förutom den tidsberoende styrningen (se **Bluetooth®-display bruksanvisning**) finns även möjlighet att ta hänsyn till markfuktigheten.

Om jordfuktigheten är tillräcklig utförs inte den schemalagda bevattningen.

1. Placera fuktighetssensorn i bevattningsområdet.
2. Öppna smutsskyddet ④.
3. Sätt in kontakten på sensorn i sensoranslutningen för pumpen ②.

## 3. HANDHAVANDE



### FARA!

#### Kropsskada!

Risk för personskador genom oavsiktlig start.

→ Dra ut nätkabelns kontakt ur nätuttaget.

### 3.1 Starta/stoppa pumpen [bild O1/O2]:



### FARA!

#### Torrkörning av pumpen!

Se till att pumpen är fylld med vatten upp till överrinning (min. 2 l) innan varje start.

### 3.1.1 Art. 9058/9059:

**Styrning via GARDENA Bluetooth®-appen:**

Med den kostnadsfria **GARDENA Bluetooth®-appen** går det alltid att styra **GARDENA Bevattningspump Bluetooth®.**

Den kan laddas ner från Apple App Store eller Google Play Store.

→ Se de bifogade instruktionerna för användningen av **Bluetooth®-displayen.**

### 3.1.2 Art. 9058/9059:

**Användning via displayen på pumpen:**

→ Se de bifogade instruktionerna för användningen av **Bluetooth®-displayen.**

### 3.1.3 Börja använda pumpen:

1. Ta bort tryckslangen (Out).  
*Pumpen luftas då bättre vid fyllningen.*
2. Skruva av förskruvningen ⑤ på påfyllningsöppningen ⑥ för hand.
3. Ta ut filtret.  
*Det gör det lättare att se vattennivån när man fyller på.*
4. Fyll långsamt i minst 2 l vatten via påfyllningsöppningen ⑥, tills en stabil vattennivå har uppnåtts på höjden för anslutningen på sugsidan [bild A4].  
*Påfyllningen kan ta upp till 2 minuter.*
5. Om en backventil används, fyll sugslangen med vatten.  
*Detta gör att insugningen går snabbare.*
6. Töm vattnet som är kvar i tryckslangen ④ innan anslutningen.  
*Luften kan då komma ut vid insugningen.*
7. Efter att pumpen har fyllts: Anslut tryckslangen (Out) på pumpen.
8. Sätt in filtret igen.
9. Skruva igen förskruvningen ⑤ på påfyllningsöppningen ⑥ för hand till stopp (skruva inte för långt och använd inte tång).
10. Öppna eventuella spärrventiler i tryckledningen (anslutningsredskap, vattenstopp osv.). Alla förbrukare måste vara öppna upp till max. möjliga läge.
11. Sätt in kontakten på nätkabeln i ett nätuttag.  
**Art. 9058/9059:** Se **Bluetooth®-display bruksanvisning**.
12. Vid höga sughöjder: Lyft upp och håll tryckslangen ④ lodrätt uppåt över pumpen minst 1,8 m vid insugningen.
13. **Art. 9057:** Tryck På-/Av-knappen ⑦ till läge På.  
*På-/Av-knappen lyser.*  
**Art. 9058/9059:** Se **Bluetooth®-display bruksanvisning**.  
*Pumpen startar och pumpar vattnet efter insugningen.*  
*Insugningen kan ta upp till 5 minuter.*

#### Art. 9057: Om pumpen fortfarande inte pumpar något vatten efter 5 minuter:

1. Tryck På-/Av-knappen ⑦ till läge Av.  
*Pumpen stoppar.*
2. Låt pumpen svalna.
3. Leta efter möjliga orsaker i **6.4 Feltabell**.
4. Starta pumpen igen (se **3.1.3 Börja använda pumpen**).

### 3.1.4 Stoppa pumpen:

- **Art. 9057:** Tryck På-/Av-knappen ⑦ till läge Av.  
*Pumpen stoppar och På-/Av-knappen lyser inte längre.*
- **Art. 9058/9059:** Se **Bluetooth®-display bruksanvisning**.

### 3.1.5 Art. 9058/9059: Om pumpen fortfarande inte pumpar något vatten efter 5 minuter:

- Se **Bluetooth®-display bruksanvisning**.

### 3.2 Endast för art. 9058/9059: safe-pump-funktion:

- Se **Bluetooth®-display bruksanvisning**.

### 3.3 Pumptips:

#### 3.3.1 Allmänt tips om insugning:

Den angivna maximala självsughöjden uppnås endast när pumpen är fylld till överrinning via **påfyllningsöppningen** och tryckslangen ④ hålls så mycket uppåt vid insugningen att inget vatten kan komma ut från pumpen via tryckslangen ④. Fyll pumpen innan slangar, fast rördragning etc. ansluts på pumpens trycksida. På så vis säkerställs att pumpen kan fyllas helt med vatten (2 l) (luft kan komma ut).

#### Pumpen ska fyllas med 2 l vatten.

#### 3.3.2 Tyst drift:

Pumpen är tyst. Endast med rätt installation kan man ha kvar den här fördelen:

- Välj ett lågvibrerande underlag (ställ t.ex. inte på plåtar eller plasttankar).

#### 3.3.3 Max. flödevärden:

Pumpen har en bypassventil för att möjliggöra korta insugningstider. Ventilen kan ev. inte växla från insugnings- till pumpdrift på grund av hydrauliska

tryckförhållanden om det finns öppen slangände utan anslutningsredskap eller om slangdiametrarna är mycket stora. Detta kan orsaka högre driftljud. För att utnyttja full pumpkapacitet, kan du stänga vattenutgången, när motorn går, under ca 1 sekund (t.ex. genom att vika slangen). Detta gör att ventilen kan inta rätt läge, och då hörs ett klick. Vid standardanvändningar med anslutningsredskap som handsprinkler eller spridare görs detta automatiskt.

### 3.3.4 Montering av förfiltret:

Om ett förfiltret är för långt kan det monteras i ett annat läge (t.ex. vågrätt) istället för i lodrätt läge nedåt.

## 4. UNDERHÅLL



### FARA!

#### Kroppsskada!

Risk för personskador genom oavsiktlig start.

- Dra ut nätkabelns kontakt ur nätuttaget.

### 4.1 Rengöra pumpen:



### FARA!

#### Kroppsskada!

Fara för personskador och risk att produkten skadas.

- Rengör inte produkten med vatten eller vattenstråle (i synnerhet inte vattenstråle med högtryck).
- Rengör den inte med kemikalier, inklusive bensin eller lösningsmedel. Vissa kan förstöra viktiga plastdelar.

- Rengör pumpens hölje med en fuktig trasa.

### 4.2 Spola igenom pumpen:

Efter att klorhaltigt vatten har pumpats måste pumpen spolas igenom.

1. Pumpa ljummet vatten (max. 35 °C) ev. med tillsatt mildt rengöringsmedel (t.ex. diskmedel) tills det pumpade vattnet är klart.
2. Avfallshanterar resterna enligt lokalt gällande riktlinjer om avfallshantering.

## 5. LAGRING

### 5.1 Urdrifttagning [bild S1]:



### FARA!

#### Pumpen skadas av frost!

- Förvara pumpen på ett frostsäkert ställe.

#### Produkten måste förvaras utom räckhåll för barn.

1. Dra ut nätkabelns kontakt ur nätuttaget.
2. Stäng eventuella spärrventiler som finns i sugledningen.
3. Öppna eventuella spärrventiler i tryckledningen (anslutningsredskap, vattenstopp osv.).  
*Trycksidan blir då trycklös.*
4. Skruva upp förskruvningen ⑤ på påfyllningsröret ⑥ och dräneringsventilen ⑧ för hand.  
*Därmed töms pumpen.*
5. Luta pumpen i riktning mot utloppet (ca 80°) så att pumpen töms helt.
6. Skruva av sugslangen och tryckslangen.
7. Skruva åt förskruvningen ⑤ på påfyllningsöppningen ⑥ och dräneringsventilen ⑧ ordentligt för hand (använd inte tång).
8. Rengör pumpen (se 4. UNDERHÅLL).
9. Förvara pumpen på ett torrt, stängt och frostsäkert ställe.

## 6. ÅTGÄRDA FEL



### FARA!

#### Kroppsskada!

Risk för personskador genom oavsiktlig start.  
→ Dra ut nätkabelns kontakt ur nätuttaget.

### 6.1 Lossa löphjul [bild T1/T2]:

Ett löphjul som är blockerat av smuts kan frigöras.

- Endast för art. 9058/9059:**  
Dra bort smutsskyddet ④ från markfuksensorn **eller** koppla ur den anslutna markfuksensorn.
- Skruva ut de 6 skruvarna ⑨, ⑩ och ⑪.
- Dra bort de båda skalorna ⑩.
- Ta bort gummipluggen ⑪ från axeln på löphjulet ⑫.
- Vrid på löphjulets axel ⑫ med en isolerad skruvmejsel medurs.  
*Det blockerade löphjulet frigörs då.*
- Montera gummipluggen ⑪ och de båda skalorna ⑩ igen i omvänd ordningsföljd.  
*Se då till att skruvarna ⑨, ⑩ och ⑪ kommer i rätt skruvhål beroende på längd.*
- Endast för art. 9058/9059:**  
Sätt i smutsskyddet ④ för markfuksensorn igen **eller** sätt i markfuksensorn igen.

### 6.2 Rengöra filtret [bild T3]:

Om pumpen inte startar eller plötsligt stannar vid driften, kan detta bero på ett igensatt filter.

- Anslut alla befintliga spärrventiler på sugsidan.
- Öppna eventuella spärrventiler i tryckledningen (anslutningsredskap, vattenstopp osv.).  
*Trycksidan blir då trycklös.*
- Skruva av förskruvningen ⑤ på påfyllningsöppningen ⑥ för hand.
- Dra ut filtret ⑬ lodrätt från påfyllningsröret ⑥.
- Håll fast bågaren ⑭ och skruva ut filtret ⑬ moturs från bågaren ⑭ (bajonettlåsning).
- Rengör bågaren ⑭ under rinnande vatten.
- Rengör filtret ⑬ t.ex. med en mjuk borste.
- Montera filtret ⑬ igen i omvänd ordning.

### 6.3 Endast för art. 9058/9059: Rengöra flödessensor [bild T1/T4]:

- Endast för art. 9058/9059:**  
Dra bort smutsskyddet ④ från markfuksensorn **eller** koppla ur den anslutna markfuksensorn.
- Skruva ut de 6 skruvarna ⑨, ⑩ och ⑪ (se 6.1 Lossa löphjul).
- Dra bort de båda skalorna ⑩.
- Skruva av locket ⑬ med en insexnyckel (vidd 10) moturs.
- Dra ut flödessensorn ⑭ från sensoröppningen ⑮.
- Rengör flödessensorn ⑭ under rinnande vatten.
- Rengör sensoröppningen ⑮ med en fuktig trasa (utan rengöringsmedel).
- Kontrollera rörligheten för flödessensorn ⑭.
- Montera flödessensorn ⑭ igen i omvänd ordning.
- Montera de båda skalorna ⑩ igen i omvänd ordning.
- Endast för art. 9058/9059:**  
Sätt i smutsskyddet ④ för markfuksensorn igen **eller** sätt i markfuksensorn igen.

### 6.4 Felteckning:

För art. 9058/9059: Se även förklaring av displayen i bruksanvisningen för Bluetooth®-displayen.

Problem	Möjlig orsak	Åtgärd
Pumpen går men suger ej	Otät eller skadad sugslang [bild A2].	→ Kontrollera om sugledningens är skadad och täta den lufttätt.

Problem	Möjlig orsak	Åtgärd
Pumpen går men suger ej	Pumpen suger luft på ett anslutningsställe [bild A2].	→ Täta anslutningarna på sugsidan lufttätt.
	Det finns inget vatten i cisternen, vattenbehållaren, vattenledningen etc.	→ Säkerställ vattentillförseln på sugsidan.
	Pumpen har inte fyllts med vatten [bild A4].	→ Fyll pumpen (se 3.1.3 Börja använda pumpen).
	Vatten kommer ut via tryckslangen vid insugningen.	1. Fyll pumpen igen. 2. Håll upp tryckslangen. 3. Starta pumpen igen (se 3.1.3 Börja använda pumpen).
	GARDENA sugslangar geren absolut tät anslutning (se 8. TILLBEHÖR/RESERVDELAR).	
	Förskruvningen på påfyllningsröret är otät [bild A2].	→ Kontrollera tätningen (byt ev. ut) och skruva åt förskruvningen ordentligt för hand (använd inte tång).
	Luft kan inte komma ut eftersom tryckledningen är stängd eller det finns vatten kvar i tryckslangen.	→ Öppna de spärrventiler som finns i tryckledningen (t.ex. munstycke) resp. töm tryckslangen.
	Luft kan inte komma ut eftersom tryckslangen är lindad.	1. Lägg ut tryckslangen rakt på hela längden. 2. Dra slangens uppåt från pumputgången. 3. Böj inte tryckslangen vid pumputgången. 4. Öppna alla förbrukare maximalt.
	Insugningstiden på 5 min. inväntades inte.	→ Vänta upp till 5 min. tills pumpen pumpar vatten.
	Sugfilter eller backventil i sugslangen är igensatta.	→ Rengör sugfiltret resp. backventilen.
	Sugslangänden är inte i vattnet [bild A5].	→ Sänk ner sugslangens ände djupare i vattnet.
	Sughöjden är för stor [bild A5].	→ Minska sughöjden.
	För andra intagsproblem, använd GARDENA Sugslang med backventil (se 8. TILLBEHÖR/RESERVDELAR). Fyll pumpen med vatten innan start.	
Pumpen startar inte eller stannar plötsligt under användningen	Det termiska överbelastningskyddet har stängt av pumpen pga. överhettning.	→ Låt pumpen svalna, töm pumpen och fyll den igen. → Beakta den maximala medietemperaturen (35 °C).
	Pumpen är utan ström.	→ Kontrollera säkringarna och elektriska kontaktanslutningar.
	Jordfelsbrytaren har löst ut (felström).	→ Dra ut kontakten från nätuttaget och kontakta GARDENA service.
	Pumpen är inte påkopplad.	→ Tryck På-/Av-knappen till läge På.
Pumpen fungerar men pumpeffekten avtar plötsligt	Sugslangänden är inte i vattnet [bild A5].	→ Sänk ner sugslangens ände djupare i vattnet.
	Sugfilter eller backventil i sugslangen är igensatta.	→ Rengör sugfiltret resp. backventilen.
	Det finns inget vatten i cisternen, vattenbehållaren, vattenledningen etc.	→ Säkerställ vattentillförseln på sugsidan.
	Sugledningen är otät [bild A2].	→ Åtgärda otätheten.
	Löphjulet är blockerat.	→ Frigör löphjulet..
	Tryckslangen är böjd.	→ Dra tryckslangen utan böjar och böj inte tryckslangen vid pumputgången.
Filtrets förskruvning kan inte skruvas upp för hand	Gängningen är smutsig.	→ Använd en polygrip för att skruva upp. → Rengör gängningen på filtret och i pumpen.

### OBSERVERA:

Reparationer får endast utföras av GARDENA servicecentren och av fackhandel som är auktoriserad av GARDENA.

→ Vid andra störningar, kontakta GARDENA servicecenter.

## 7. TEKNISKA DATA

Bevattningspump	Enhet	Värde (art. 9057)	Värde (art. 9058)	Värde (art. 9059)
Märkeffekt	W	900	1050	1300
Nätspänning	V (AC)	230	230	230
Nätfrekvens	Hz	50	50	50
Max. pumpmängd	l/h	5600	6300	6500
Max. tryck/ max. pumpnivå	bar / m	4,7 47	4,9 49	6,0 60
Max. sughöjd	m	8	8	8
Tillåtet invändigt tryck (trycksida)	bar	6	6	6
Strömkabel	m	1,5 (H07RN-F)	1,5 (H07RN-F)	1,5 (H07RN-F)
Vikt utan kabel (ca.)	kg	10	10,7	11,8
Ljudtrycknivå $L_{pA}$ Avstånd: 1 m 5 m 10 m	dB	58 45 38	59 45 39	60 46 40
Ljudeffektnivå $L_{WA}$ <sup>1)</sup> : mätt/garanterat Osäkerhet $k_{WA}$	dB (A)	67 / 69 2,67	68 / 70 2,29	68 / 71 2,78
Max. vätsketemperatur	°C	35	35	35

Mätförfarande enligt: <sup>1)</sup> RL 2000/14/EU

## 8. TILLBEHÖR/RESERVDLAR

GARDENA Sugslang	Böj- och vakuumbeständig, finns valfritt som metervara art. 1720/1721 (19 mm (3/4")-/25 mm (1")) utan anslutningsarmaturer eller som fast längd art. 1411/1418 komplett med anslutningsarmaturer.	
GARDENA Slanganslutning	För anslutning på sugsidan.	art. 1723/1724
GARDENA Pumpanslutning Set	För anslutning på trycksidan.	art. 1750/1752
GARDENA Sugfilter med backventil	För sugslang på löpmeter.	art. 1726/1727/1728
GARDENA Pumpsyddsfiler	Rekommenderas när sandhaltigt vatten pumpas.	art. 1730/1731
GARDENA Sugslang för brunnsrör	För lufttät anslutning till brunnsrör. Längd 0,5 m. Bredd 33,3 mm (G1) invändig gänga i båda ändar.	art. 1729
GARDENA Flytande sugsystem	För smutsfri uppsugning under vattenytan.	art. 1417
GARDENA Snabbkoppling	För anslutning på trycksidan av 1" tryckslangar.	art. 7109/7103
GARDENA Fuktighetssensor	För bevattning beroende på markfuktigheten.	art. 1188/1867
GARDENA Förlängningskabel (längd: 10 meter)	För att förlänga sensorkabeln upp till maximalt 105 meter.	art. 1868

## 9. SERVICE

Vänligen kontakta adressen på baksidan.

## 10. AVFALLSHANTERING

### 10.1 Avfallshantering av pumpen:

(enligt direktiv 2012/19/EU)



Produkten får inte kastas som vanligt hushållsavfall. Den måste avfallshanteras enligt de gällande lokala miljöföreskrifterna.

### VIKTIGT!

→ Avfallshandla produkten via eller genom kommunens återvinningscentral.



Pumpen-Kennlinien  
 Performance characteristics  
 Courbes de performance  
 Prestatiegrafiek  
 Kapacitetskurva  
 Ydelses karakteristika  
 Pumpun ominaiskäyrä  
 Pumpekarakteristikk  
 Curva di rendimento  
 Curva característica de la bomba

Características de performance  
 Charakterystyka pompy  
 Szivattyú-jelleggörbe  
 Charakteristika čerpadla  
 Charakteristiky čerpadla  
 Χαρακτηριστικό διάγραμμα  
 Характеристика насоса  
 Karakteristika črpalka  
 Obilježja pumpe  
 Karakteristika pumpe

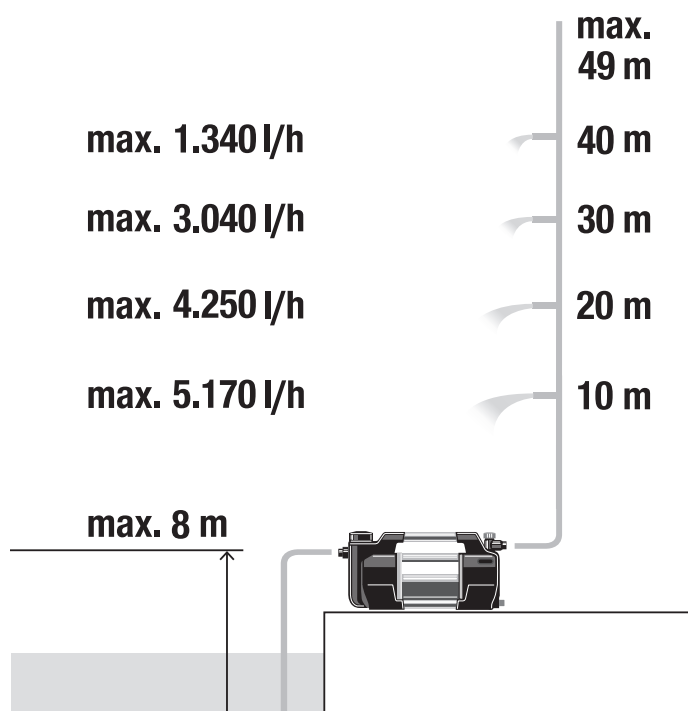
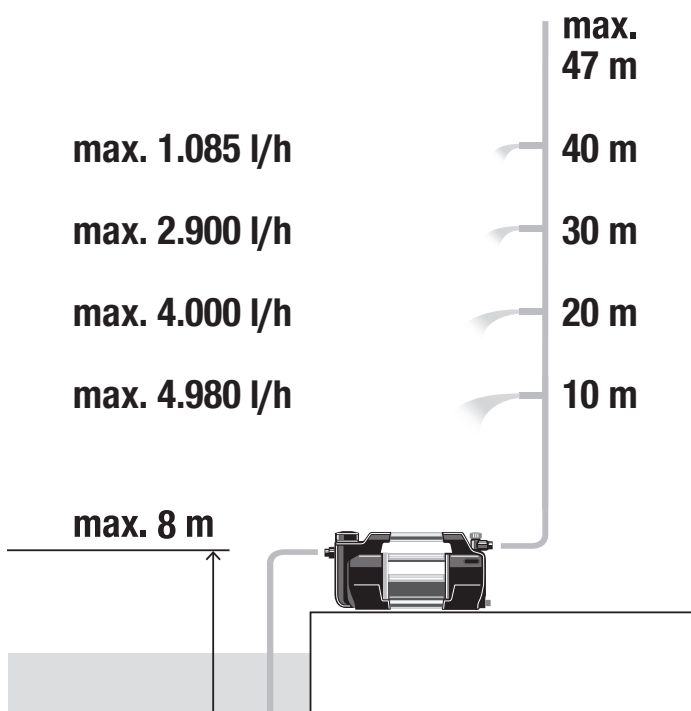
Κριβη χαρακτηριστικι насосα  
 Caracteristică pompi  
 Pompa karakter egrisi  
 Помпена характеристика  
 Fuqia e pompës  
 Pumba karakteristik  
 Siurblio charakteristinė kreivė  
 Sūkņa raksturlīkne

5600 Silent+

Art. 9057

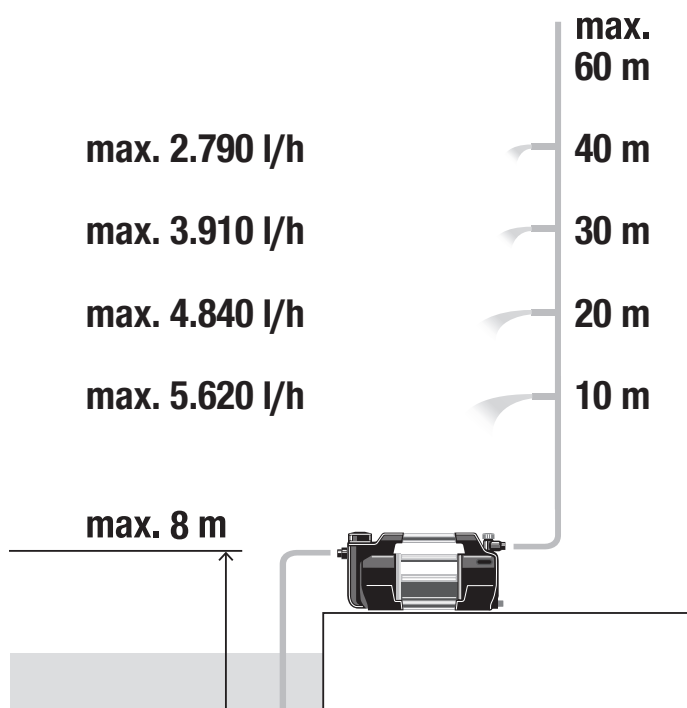
6300 SilentComfort

Art. 9058



6500 SilentComfort

Art. 9059





<p><b>de EU-Konformitätserklärung für Art. 9058/9059</b> Hiermit erklärt die GARDENA Manufacturing GmbH, dass der Funkenlagentyp (Art. 9058/9059) der Richtlinie 2014/53/EU entspricht. Der vollständige Text der EU-Konformitätserklärung ist unter folgender Internetadresse verfügbar: <a href="http://www.gardena.com/int/support/safety-regulations">http://www.gardena.com/int/support/safety-regulations</a></p>
<p><b>en EC Declaration of Conformity for Art. 9058/9059</b> Hereby, GARDENA Manufacturing GmbH declares that the radio equipment type (Art. 9058/9059) is in compliance with directive 2014/53/EU. The full text of the EC declaration of conformity is available at the following internet address: <a href="http://www.gardena.com/int/support/safety-regulations">http://www.gardena.com/int/support/safety-regulations</a></p>
<p><b>fr Déclaration de conformité CE pour réf. 9058/9059</b> Par la présente, GARDENA Manufacturing GmbH déclare que le type d'installation radioélectrique (réf. 9058/9059) est conforme à la directive 2014/53/UE. Le texte intégral de la déclaration de conformité européenne est disponible sur Internet à l'adresse suivante : <a href="http://www.gardena.com/int/support/safety-regulations">http://www.gardena.com/int/support/safety-regulations</a></p>
<p><b>nl EU-conformiteitsverklaring voor Art. 9058/9059</b> Hiermee verklaart GARDENA Manufacturing GmbH, dat het type radioapparatuur (Art. 9058/9059) voldoet aan de richtlijn 2014/53/EU. De volledige tekst van de EU-conformiteitsverklaring is beschikbaar op het volgende internetadres: <a href="http://www.gardena.com/int/support/safety-regulations">http://www.gardena.com/int/support/safety-regulations</a></p>
<p><b>sv EU-försäkran om överensstämmelse för art. 9058/9059</b> Härmed försäkras GARDENA Manufacturing GmbH, att signalutrustningstypen (Art. 9058/9059) uppfyller direktiv 2014/53/EU. Den kompletta texten för EU-försäkran om överensstämmelse finns på följande webbadress: <a href="http://www.gardena.com/int/support/safety-regulations">http://www.gardena.com/int/support/safety-regulations</a></p>
<p><b>da EU-overensstemmelseserklæring til varenr. 9058/9059</b> Hermed erklærer GARDENA Manufacturing GmbH, at det trådløse anlæg (varenr. 9058/9059) er i overensstemmelse med direktivet 2014/53/EU. EU-overensstemmelseserklæringens tekst findes i sin helhed på følgende internetadresse: <a href="http://www.gardena.com/int/support/safety-regulations">http://www.gardena.com/int/support/safety-regulations</a></p>
<p><b>fi EU-vaatimustenmukaisuusvakuutus tuotteelle 9058/9059</b> GARDENA Manufacturing GmbH vakuuttaa täten, että radiolaitteistotyyppi (tuotenumro 9058/9059) vastaa direktiiviä 2014/53/EU. EY-vaatimustenmukaisuusvakuutuksen täydellinen teksti on saatavilla seuraavasta osoitteesta internetissä: <a href="http://www.gardena.com/int/support/safety-regulations">http://www.gardena.com/int/support/safety-regulations</a></p>
<p><b>it Dichiarazione di conformità UE per art. 9058/9059</b> GARDENA Manufacturing GmbH dichiara con la presente che la tipologia di apparecchiatura radio (art. 9058/9059) è conforme alla Direttiva 2014/53/UE. Il testo completo della dichiarazione di conformità UE è disponibile al seguente indirizzo web: <a href="http://www.gardena.com/int/support/safety-regulations">http://www.gardena.com/int/support/safety-regulations</a></p>
<p><b>es Declaración de conformidad de la UE para ref. 9058/9059</b> Con la presente, GARDENA Manufacturing GmbH declara que el tipo de equipo radioeléctrico (ref. 9058/9059) corresponde a la directiva 2014/53/UE. El texto completo de la Declaración de Conformidad de la UE se puede consultar en la siguiente dirección de Internet: <a href="http://www.gardena.com/int/support/safety-regulations">http://www.gardena.com/int/support/safety-regulations</a></p>
<p><b>pt Declaração de conformidade UE para n.º ref. 9058/9059</b> A GARDENA Manufacturing GmbH declara, por este meio, que o tipo de equipamento de rádio (n.º ref.9058/9059) cumpre a Diretiva 2014/53/UE. O texto na íntegra da declaração de conformidade UE está disponível no seguinte endereço na Internet: <a href="http://www.gardena.com/int/support/safety-regulations">http://www.gardena.com/int/support/safety-regulations</a></p>
<p><b>pl Deklaracja zgodności UE dla art. 9058/9059</b> GARDENA Manufacturing GmbH oświadcza, że typ urządzenia radiowego (art. 9058/9059) jest zgodny z Dyrektywą 2014/53/UE. Kompletny tekst deklaracji zgodności UE jest dostępny pod adresem: <a href="http://www.gardena.com/int/support/safety-regulations">http://www.gardena.com/int/support/safety-regulations</a></p>
<p><b>hu EU megfeleléségi nyilatkozat a 9058/9059 cikksz. termékhez</b> A GARDENA Manufacturing GmbH ezennel kijelenti, hogy a rádióberendezés (cikksz. 9058/9059) típusa megfelel a 2014/53/EU irányelv előírásainak. Az EU szabvány-megfelelési nyilatkozat teljes szövege a következő internet címen áll rendelkezésre: <a href="http://www.gardena.com/int/support/safety-regulations">http://www.gardena.com/int/support/safety-regulations</a></p>
<p><b>cs EU prohlášení o shodě pro č.v. 9058/9059</b> Tímto prohlašuje GARDENA Manufacturing GmbH, že rádiová zařízení (č.v. 9058/9059) odpovídají směrnici 2014/53/EU. Úplný text EU prohlášení o shodě je k dispozici na následující adrese: <a href="http://www.gardena.com/int/support/safety-regulations">http://www.gardena.com/int/support/safety-regulations</a></p>
<p><b>sk EÚ vyhlásenie o zhode pre č.v. 9058/9059</b> Spoločnosť GARDENA Manufacturing GmbH týmto vyhlasuje, že typ rádiového zariadenia (č.v. 9058/9059) je v zhode so smernicou 2014/53/EÚ. Celý text ES vyhlásenia o zhode nájdete na tejto internetovej adrese <a href="http://www.gardena.com/int/support/safety-regulations">http://www.gardena.com/int/support/safety-regulations</a></p>
<p><b>el Δήλωση συμμόρφωσης ΕΕ για το προϊόν 9058/9059</b> Με το παρόν η GARDENA Manufacturing GmbH δηλώνει ότι ο τύπος του συστήματος ραδιοσυνοχής (Κωδ. 9058/9059) πληροί τις απαιτήσεις της οδηγίας 2014/53/ΕΕ. Το πλήρες κείμενο της δήλωσης συμμόρφωσης ΕΕ διατίθεται στην παρακάτω ηλεκτρονική διεύθυνση: <a href="http://www.gardena.com/int/support/safety-regulations">http://www.gardena.com/int/support/safety-regulations</a></p>
<p><b>sl Izjava EU o skladnosti za art.-št. 9058/9059</b> Podjetje GARDENA Manufacturing GmbH izjavlja, da tip radijske naprave (art.-št. 9058/9059) ustreza Direktivi 2014/53/EU. Celotno besedilo EU-izjave o skladnosti je na voljo na naslednjem spletnem naslovu: <a href="http://www.gardena.com/int/support/safety-regulations">http://www.gardena.com/int/support/safety-regulations</a></p>
<p><b>hr EU izjava o skladnosti za br. art. 9058/9059</b> Ovimе tvrtka GARDENA Manufacturing GmbH izjavljuje da tip radijskog sustava (br. art. 9058/9059) odgovara Direktivi 2014/53/EU. Kompletan tekst EU izjave o skladnosti dostupan je na sljedećoj internetskoj stranici: <a href="http://www.gardena.com/int/support/safety-regulations">http://www.gardena.com/int/support/safety-regulations</a></p>
<p><b>ro Declarație de conformitate UE pentru art. 9058/9059</b> Prin prezenta GARDENA Manufacturing GmbH declară că tipul de echipament hertzian (art. 9058/9059) corespunde Directivei 2014/53/UE. Textul complet al Declarației de conformitate UE este disponibil la următoarea adresă de Internet: <a href="http://www.gardena.com/int/support/safety-regulations">http://www.gardena.com/int/support/safety-regulations</a></p>
<p><b>bg ЕС декларация за съответствие за Art. 9058/9059</b> GARDENA Manufacturing GmbH декларира с настоящото, че типът радиооборудване (Art. 9058/9059) отговаря на Директива 2014/53/ЕС. Пълният текст на ЕС Декларацията за съответствие е на разположение на следния интернет-адрес: <a href="http://www.gardena.com/int/support/safety-regulations">http://www.gardena.com/int/support/safety-regulations</a></p>
<p><b>et ELi vastavusdeklaratsioon tootele 9058/9059</b> Käesolevaga kinnitab GARDENA Manufacturing GmbH, et raadioseadmete tüüp (art 9058/9059) vastab direktiivile 2014/53/EL. EL-i vastavusdeklaratsiooni täielik tekst on saadaval järgmiselt internetiaadressilt: <a href="http://www.gardena.com/int/support/safety-regulations">http://www.gardena.com/int/support/safety-regulations</a></p>
<p><b>lt Gam. 9058/9059 ES atitikties deklaracija</b> GARDENA Manufacturing GmbH patvirtina, kad radijo ryšio įrenginių tipas (gaminys 9058/9059) atitinka Direktyvą 2014/53/ES. Visą ES atitikties deklaracijos tekstą galite rasti šiuo interneto adresu: <a href="http://www.gardena.com/int/support/safety-regulations">http://www.gardena.com/int/support/safety-regulations</a></p>
<p><b>lv ES atbilstības deklarācija precei 9058/9059</b> Ar šo uzņēmums GARDENA Manufacturing GmbH deklarē, ka radioiekārtas tips (preces nr. 9058/9059) atbilst Direktīvas 2014/53/ES prasībām. ES atbilstības deklarācijas teksta pilna versija ir pieejama šādā tīmekļa vietnē: <a href="http://www.gardena.com/int/support/safety-regulations">http://www.gardena.com/int/support/safety-regulations</a></p>



de	<b>EU-Konformitätserklärung</b>		Der Unterzeichnende bestätigt als Bevollmächtigte des Herstellers, der GARDENA Germany AB, PO Box 7454, S-103 92, Stockholm, Schweden, dass das (die) nachfolgend bezeichnete(n) Gerät(e) in der von uns in Verkehr gebrachten Ausführung die Anforderungen der harmonisierten EU-Richtlinien, EU-Sicherheitsstandards und produktspezifischen Standards erfüllt / erfüllen. Bei einer nicht mit uns abgestimmten Änderung des (der) Geräte(s) verliert diese Erklärung ihre Gültigkeit. Konformitätsbewertungsverfahren nach 2000/14/EG Art. 14 Anhang V, Schall-Leistungspegel: gemessen/garantiert <sup>(1)</sup> Hinterlegte Dokumentation <sup>(2)</sup>   Anbringungs-jahr der CE-Kennzeichnung: 2022   Ulm, den 01.11.2022
	<b>Gartenpumpe</b>	<b>Art.-Nr.</b>	
en	<b>EC Declaration of Conformity</b>		The undersigned hereby certifies as the authorized representative of the manufacturer, GARDENA Germany AB, PO Box 7454, S-103 92, Stockholm, Sweden, that, when leaving our factory, the unit(s) indicated below is / are in accordance with the harmonised EU guidelines, EU standards of safety and product specific standards. This certificate becomes void if the unit(s) is / are modified without our approval. Conformity Assessment procedure according to 2000/14/EC Art.14 Annex V, Noise level: measured/guaranteed <sup>(1)</sup> Deposited Documentation <sup>(2)</sup>   Year of CE marking: 2022   Ulm, 01/11/2022
	<b>Garden pump</b>	<b>Art. No.</b>	
fr	<b>Déclaration de conformité CE</b>		Le soussigné déclare, en tant que mandataire du fabricant, la GARDENA Germany AB, PO Box 7454, S-103 92, Stockholm, Suède, qu'à la sortie de ses usines le matériel neuf désigné ci-dessous était conforme aux prescriptions des directives européennes énoncées ci-après et conforme aux règles de sécurité et autres règles qui lui sont applicables dans le cadre de l'Union européenne. Toute modification portée sur ce(s) produit(s) sans l'accord express de notre part supprime la validité de ce certificat. Procédure d'évaluation de la conformité: Selon 2000/14/CE art. 14 Annexe V, Puissance acoustique: mesurée/garantie <sup>(1)</sup> Documentation déposée <sup>(2)</sup>   Année d'apposition du marquage CE: 2022   Fait à Ulm 01/11/2022
	<b>Pompe d'arrosage de surface</b>	<b>Référence</b>	
bg	<b>ЕС-Декларация за съответствие</b>		Долноподписаният удостоверява като пълномощник на производителя GARDENA Germany AB, PO Box 7454, S-103 92, Стокхолм, Швеция, че по-долу описаният(ите) уред(и) във варианта на изпълнение пуснат от нас на пазара изпълнява / изпълняват изискванията на хармонизираните ЕС-директиви, ЕС-норми за безопасност и специфичните норми за продукцията. В случай на промяна на уреда(ите), която не е съгласувана с нас, тази декларация губи своята валидност. Процедура за оценка на съответствието съгласно 2000/14/ЕО, член 14, приложение V, Ниво на шум: измерено/гарантирано <sup>(1)</sup> Внесени документи <sup>(2)</sup>   Година на CE маркировка: 2022   Улм, 01.11.2022 г.
	<b>Градинска помпа</b>	<b>№ на артикула</b>	
cs	<b>EU prohlášení o shodě</b>		Podepsaná osoba zplnomocněná výrobcem GARDENA Germany AB, PO Box 7454, S-103 92, Stockholm, Švédsko potvrzuje, že v následujícím uvedený(-é) přístroj(-e) v provedení námi uvedeném na trh splňuje / splňují požadavky směrnice EU, bezpečnost-ních norem EU a norem specifických pro výrobek. V případě změny přístroje(-ů), která s námi nebyla dohodnuta, ztrácí toto prohlášení svou platnost. Postup posouzení shody proveden podle nařízení 2000/14/ES, čl.14, příloha V, Hladina hluku: naměřená / zaručená <sup>(1)</sup> Uložená dokumentace <sup>(2)</sup>   Rok označení CE: 2022   Ulm, 01.11.2022
	<b>Zahradní čerpadlo</b>	<b>Č. Výrobku</b>	
da	<b>EU-overensstemmelseserklæring</b>		Underskrivener bekræfter som fuldmægtig for producenten, GARDENA Germany AB, PO Box 7454, S-103 92, Stockholm, Sverige, at det (de) efterfølgende betegnede apparat(er) i den af os markedsførte udførelse opfylder kravene i de harmoniserede EU-direktiver, EU-sikkerhedsstandarder og produktspecifikke standarder. Foretages en ændring af apparatet/ apparaterne, der ikke er aftalt med os, mister denne erklæring sin gyldighed. Procedure for overensstemmelsesvurdering i henhold til 2000/14/EF art. 14 bilag V, Støjniveau: målt/ garanteret <sup>(1)</sup> Deponeret dokumentation <sup>(2)</sup>   År for CE-mærkning: 2022   Ulm, 01-11-2022
	<b>Trykpumpe</b>	<b>Vare-nr.</b>	
el	<b>Δήλωση συμμόρφωσης ΕΕ</b>		Ο υπογεγραμμένος βεβαιώνει ως πληρεξούσιος του κατασκευαστή, της εταιρείας GARDENA Germany AB, Τ.Θ. 7454, S-103 92, Στοκχόλμη, Σουηδία, ότι η (οι) παρακάτω αναφερόμενη(ες) συσκευή(ές) στην έκδοση που τίθεται από εμάς σε κυκλοφορία πληροί/πλη-ρούν τις απαιτήσεις των εναρμονισμένων οδηγιών της ΕΕ, προτύπων ασφαλείας της ΕΕ και των ειδικών για το προϊόν προτύπων. Σε περίπτωση τροποποίησης της (των) συσκευής(ών) χωρίς προηγούμενη συνεννόηση με την εταιρεία μας παύει να ισχύει η δήλωση. Διαδικασία αξιολόγησης της συμμόρφωσης σύμφωνα με το άρθρο 14 του παραρτήματος V της 2000/14/ΕΚ, Επίπεδο θορύβου: μετρούμενο / εγγυημένο <sup>(1)</sup> Κατατεθείσα τεκμηρίωση <sup>(2)</sup>   Έτος σήμανσης CE: 2022   Ulm, 2022-11-01
	<b>Αντλία κήπου</b>	<b>Αρ. είδους</b>	
es	<b>Declaración de conformidad de la UE</b>		El firmante confirma, en calidad de apoderado del fabricante GARDENA Germany AB, PO Box 7454, S-103 92 Estocolmo (Suecia), que el / los aparato(s) mencionado(s) a continuación cumple(n), en la versión lanzada al mercado por nuestra empresa, los requisitos de las directivas de la UE armonizadas, los estándares de seguridad de la UE y los estándares específicos del producto. La presente declaración perderá su validez si se modifica(n) el / los aparato(s) sin previa aprobación por nuestra parte. Procedimiento de evaluación de la conformidad según la norma 2000/14/CE Art. 14 Anexo V, Nivel sonoro: medido/garantizado <sup>(1)</sup> Documentación depositada <sup>(2)</sup>   Año de marcado CE: 2022   Ulm (Alemania), 01-11-2022
	<b>Bomba para jardín</b>	<b>N.º de artículo</b>	
et	<b>EU-vaatimustenmukaisuusvakuutus</b>		Allakirjutanu kinnitab tootja, GARDENA Germany AB, PO Box 7454, S-103 92, Stockholm, Roots, poolt volitatud isikuna, et järgnevalt nimetatud seade (seadmed) täidab (täidavad) meie poolt turule toodud versiooni kujul harmoneeritud EL-i direktiivide, EL-i ohutusstandardite ja tootepõhiste standardite nõuded. Seadmel (seadmetel) meiega kooskõlastamata muudatuse tegemise korral kaotab käesolev deklaratsioon oma kehtivuse. Vastavushindamismenetlus vastavalt 2000/14/EÜ artiklile 14 V lisa, müratase: mõõdetud / garanteeritud <sup>(1)</sup> Talletatud dokumentatsioon <sup>(2)</sup>   CE-märgise aasta: 2022   Ulm, 2022-11-01
	<b>Aiapump</b>	<b>Tootenu- mero</b>	
fi	<b>EY-vaatimustenmukaisuusvakuutus</b>		Allekirjoittanut vahvistaa valmistajan, GARDENA Germany AB, PO Box 7454, S-103 92, Tukholma, Ruotsi, valtuuttamana henkilönä, että seuraava laite täyttää / seuraavat laitteet täyttävät meidän toimittamassa mallissa yhdenmukaistettujen EU-direktiivien, EU-turvallisuusmäärysten ja tuotekohtaisten standardien vaatimukset. Laitteen / laitteiden muutoksissa, joista ei ole sovittu meidän kanssamme, menettää tämä selvitys voimassalonsa. Vaatimustenmukaisuuden arviointi direktiivin 2000/14/EY 14 artiklan liitteen V mukaisesti, Äänitaso: mitattu/taattu <sup>(1)</sup> Dokumentointi <sup>(2)</sup>   CE-merkinnän vuosi: 2022   Ulm, 01.11.2022
	<b>Puutarhapumppu</b>	<b>Tuotenu- mero</b>	
hr	<b>EU izjava o sukladnosti</b>		Dolje potpisani kao opunomoćenik proizvođača, tvrtke GARDENA Germany AB, PO Box 7454, S-103 92, Stockholm, Švedska, potvrđujemo da niže navedeni uređaj(i) odgovarajuće izvedbe koji / koje smo iznijeli na tržište ispunjavaju kriterije uskladenih direktiva EU i sigurnosnih standarda EU kao i standarda koji se tiču proizvođa. Ova izjava gubi valjanost u slučaju izmjena u standardima koje nisu prethodno ugovorene s nama. Postupak procjene sukladnosti prema sa Direktivom 2000/14/EC čl.14 Dodatkom V, Razina buke: izmjerena/garantirana <sup>(1)</sup> Prikupljena dokumentacija <sup>(2)</sup>   Godina CE oznake: 2022   Ulm, 01.11.2022.
	<b>Vrtna pumpa</b>	<b>Kat. br.</b>	
hu	<b>EU megfeleléségi nyilatkozat</b>		Az alulírott, a GARDENA Germany AB, Pf. 7454, S-103 92, Stockholm, Svédország megbízotti minőségében megerősíti, hogy az általunk alábbi kiviteltben forgalomba hozott, lent nevezett eszköz(ök) megfelel(nek) az uniós irányelvekkel összhangba hozott nemzeti előírások követelményeinek, az EU biztonsági szabványainak és a konkrét termékre vonatkozó szabványoknak. Az eszköz(ök)nek velünk egyeztetett módosítása esetén ez a nyilatkozat érvényét veszti. Megfelelésértékelési eljárás a 2000/14/EK irányelv 14. cikkének V. függeléké szerint, Zajszint: mért/garantált <sup>(1)</sup> Benyújtott dokumentáció <sup>(2)</sup>   A CE-jelzés éve: 2022   Ulm, 2022-11-01
	<b>Kerti szivattyú</b>	<b>Cikksz.</b>	
it	<b>Dichiarazione di conformità UE</b>		Il sottoscritto, in quanto soggetto autorizzato dal produttore, GARDENA Germany AB, PO Box 7454, S-103 92, Stoccolma, Svezia, dichiara che l'apparecchio/gli apparecchi di seguito denominato/i, nella versione da noi immessa in commercio, soddisfa / no i requisiti delle direttive UE armonizzate, degli standard di sicurezza europei e degli standard specifici per il prodotto. La presente dichiarazione perde di validità in caso di modifica dell'apparecchio / degli apparecchi non concordata con noi. Procedura di valutazione della conformità ai sensi dell'art. 14 2000/14/CE, Allegato V, Livello di rumorosità: misurato/garantito <sup>(1)</sup> Documentazione depositata <sup>(2)</sup>   Anno di marcatura CE: 2022   Ulm, 2022-11-01
	<b>Pompa da giardino</b>	<b>Art. n.</b>	
it	<b>ES atitikties deklaracija</b>		Pasirašantysis, kaip gamintojo, GARDENA Germany AB, PO Box 7454, S-103 92, Stokholmas, Švedija, įgaliojasis atstovas patvirtina, kad žemiau nurodyto(-ų) prietaiso(-ų) modeliai, kurie buvo pagaminti mūsų gamykloje, atitinka darniausias ES direktyvas, ES saugumo standartus ir specifinius gaminių standartus. Atlikus bet kokį prietaiso(-ų) pakeitimą, kuris nėra suderintas su mumis, ši deklaracija praranda galiojimą. Atitikties vertinimo procedūra pagal 2000/14/EB direktyvos 14 straipsnio V priedą, Triukšmo lygis: išmatuotas / garantuojamas <sup>(1)</sup> Pridėta dokumentacija <sup>(2)</sup>   CE žymėjimo metai: 2022   Ulm, 2022-11-01
	<b>Sodo siurblys</b>	<b>Straipsnio nr.</b>	
lv	<b>ES atbilstības deklarācija</b>		Zemā parakstījiesies persona kā ražotāja, uzņēmuma GARDENA Germany AB, PO Box 7454, S-103 92, Stokholma, Zviedrija, pilnvarotais pārstāvis apstiprina, ka tālāk norādītā(-s) ierīcē(-s) izpildījumā, kādā mēs to (tās) esam laiduši tirgū, atbilst saskaņota(-jām) ES direktīvam, ES drošības standartiem un konkrētajam produktam noteiktajiem standartiem. Ierīcē(-s) veicot ar mums nesaskaņotas izmaiņas, šī deklarācija zaudē savu spēku. Atbilstības novērtēšanas procedūra atbilstoši Direktīvas 2000/14/EK V pielikuma 14. punktam, trokšņu līmenis: mērītais / garantētais <sup>(1)</sup> Dokumentācijas atrašanās vieta <sup>(2)</sup>   CE marķējuma gads: 2022   Ulm, 01.11.2022.
	<b>Dārza sūknis</b>	<b>Izstr. nr.</b>	
nl	<b>EU-conformiteitsverklaring</b>		De ondergetekende bevestigt als gevolmachtigde van de fabrikant, GARDENA Germany AB, PO Box 7454, S-103 92, Stockholm, Zweden, dat het/de onderstaand vermelde apparaat/ apparaten in de door ons in de handel gebrachte uitvoering voldoet/voldoen aan de eisen van de geharmoniseerde EU-richtlijnen, EU-veiligheidsnormen en productspecifieke normen. Bij een niet met ons afgestemde verandering van het apparaat/de apparaten verliest deze verklaring haar geldigheid. Overeenstemmingsbeoordelingsprocedure volgens 2000/14/EG Art.14 Bijlage V, Geluidsniveau: gemeten/gegarandeerd <sup>(1)</sup> Gedeponeerde documentatie <sup>(2)</sup>   Jaar van CE-markering: 2022   Ulm, 01-11-2022
	<b>Besproeiingspomp</b>	<b>Artikel nr.</b>	



<p><b>no EF-samsvarserklæring</b></p> <p><b>Hagepumpe Art.nr.</b></p>	<p>Undertegnede bekrefter herved, som autorisert representant for produsenten, GARDENA Germany AB, PO Box 7454, S-103 92 Stockholm, Sverige, at enheten(e) angitt nedenfor er i samsvar med harmoniserte EU-retningslinjer, EU-standarder for sikkerhet og produktspesifikke standarder når de(n) forlater vår fabrikk. Denne bekreftelsen blir ugyldig hvis enheten(e) endres uten vårt samtykke.</p> <p>Prosedyre for samsvarsurdering i henhold til 2000/14/EF art.14 vedlegg V, Støynivå: målt/garantert<sup>(1)</sup></p> <p>Deponert dokumentasjon<sup>(2)</sup>   CE-merkingsår: 2022   Ulm, 2022-11-01</p>
<p><b>pl Deklaracja zgodności UE</b></p> <p><b>Pompa ogrodowa Nr artykułu</b></p>	<p>Niżej podpisany potwierdza jako upoważniony przedstawiciel producenta, spółki GARDENA Germany AB, PO Box 7454, S-103 92, Sztokholm, Szwecja, że określone poniżej urządzenie/-nia w wersji wprowadzonej przez nas do obrotu spełnia / -niają wymogi zharmonizowanych dyrektyw UE, norm bezpieczeństwa UE oraz norm dotyczących konkretnych produktów. Niniejsza deklaracja traci ważność w przypadku wprowadzania niezgodzonych z nami zmian urządzenia / n.</p> <p>Procedura oceny zgodności zgodnie z dyrektywą 2000/14/WE, art. 14, załącznik V, Poziom hałas: zmierzony/gwarantowany<sup>(1)</sup></p> <p>Zdeponowana dokumentacja<sup>(2)</sup>   Rok oznakowania CE: 2022   Ulm, 2022-11-01</p>
<p><b>pt Declaração CE de Conformidade</b></p> <p><b>Bomba de jardim Artigo n.º</b></p>	<p>O abaixo-assinado, na qualidade de representante do fabricante, GARDENA Germany AB, PO Box 7454, S-103 92, Stockholm, Schweden, confirma que o(s) aparelho(s) a seguir designado(s) no modelo lançado por nós no mercado cumpre / cumprem os requisitos das diretivas UE harmonizadas, as normas de segurança UE e as normas específicas para estes produtos. Esta declaração perde a sua validade se forem realizadas alterações no(s) aparelho(s) sem o nosso consentimento.</p> <p>Procedimento de avaliação da conformidade de acordo com a diretiva 2000/14/CE, Artigo 14.º, Anexo V, Nível de ruído: medido/garantido<sup>(1)</sup></p> <p>Documentação depositada<sup>(2)</sup>   Ano de marcação CE: 2022   Ulm, 2022-11-01</p>
<p><b>ro Declarație de conformitate UE</b></p> <p><b>Pompă de grădină Art. nr.</b></p>	<p>Semnatarul, în calitate sa de împuternicit al producătorului GARDENA Germany AB, PO Box 7454, S-103 92, Stockholm, Suedia, confirmă că aparatul (aparatele) descrie în cele ce urmează, în execuția pusă de noi pe piață îndeplinește (îndeplinesc) cerințele directivelor armonizate UE, ale standardelor de siguranță UE și ale standardelor specifice produsului. În cazul modificării fără aprobarea noastră prealabilă a aparatului (aparaterelor), această declarație își pierde valabilitatea.</p> <p>Procedura de evaluare a conformității în conformitate cu 2000/14/CE Art.14 Anexa V, Nivelul de zgomot: măsurat/garantat<sup>(1)</sup></p> <p>Documentație depusă<sup>(2)</sup>   Anul marcatului CE: 2022   Ulm, 2022-11-01</p>
<p><b>ru Декларация соответствия ЕС</b></p> <p><b>Садовый насос Арт. №</b></p>	<p>Нижеподписавшийся официальный представитель компании GARDENA Germany AB, PO Box 7454, S-103 92, г. Стокгольм, Швеция, настоящим удостоверяет, что в момент отгрузки с завода указанные ниже изделия соответствуют согласованным директивам ЕС, стандартам безопасности ЕС и стандартам для конкретного изделия. Данный сертификат аннулируется в случае модификации изделия без нашего разрешения.</p> <p>Процедура оценки соответствия согласно 2000/14/ЕС Art.14, приложение V, Уровень шума: измеренный/гарантированный<sup>(1)</sup></p> <p>Размещенная документация<sup>(2)</sup>   Год маркировки CE: 2022   Ulm, 2022-11-01</p>
<p><b>sk EÚ vyhlásenie o zhode</b></p> <p><b>Záhradné čerpadlo č. v.</b></p>	<p>Dolu podpísaný potvrdzuje, ako splnomocnený zástupca výrobcu, GARDENA Germany AB, PO Box 7454, S-103 92, Štokholm, Švédsko, že ďalej označené zariadenie / a vo vyhotovení uvedenom na trh spĺňa / jú požiadavky harmonizovaných smerníc EÚ, bezpečnostných štandardov EÚ a predpisov, špecifických pre dané výrobky. Pri zmene zariadenia / zariadení, ktorá nebola odsúhlasená našou spoločnosťou, stráca toto vyhlásenie platnosť.</p> <p>Postup posudzovania zhody podľa smernice 2000/14/ES článku 14 prílohy V, Hladina hluku: Meraná/zaručená<sup>(1)</sup></p> <p>Uložená dokumentácia<sup>(2)</sup>   rok udelenia označenia CE: 2022   Ulm, 01.11.2022</p>
<p><b>sl Izjava EU o skladnosti</b></p> <p><b>Vrtna črpalka Št. izd.</b></p>	<p>Spodaj podpisani kot pooblaščenec proizvajalca GARDENA Germany AB, PO Box 7454, S-103 92, Stockholm, Švedska, potrjuje, da v nadaljevanju označene naprave v izvedbi, v kakršni smo jih dali v promet, izpolnjujejo zahteve usklajenih direktiv EU, varnostnega standarda EU in standardov, ki veljajo za posamezne izdelke. V primeru spremembe naprave, ki ni usklajena z nami, ta izjava neha veljati.</p> <p>Postopek ugotavljanja skladnosti v skladu s členom 14 Direktive 2000/14/ES 14. priloga V, Raven hrupa: izmerjena/zajamčena<sup>(1)</sup></p> <p>Deponirana dokumentacija<sup>(2)</sup>   letnica oznake CE: 2022   Ulm, 01.11.2022</p>
<p><b>sr EZ deklaracija o usaglašenosti</b></p> <p><b>Baštenska pumpa Br. stavke</b></p>	<p>Dole potpisani ovim potvrđuje kao ovlašćeni predstavnik proizvođača kompanije GARDENA Germany AB, PO Box 7454, S-103 92 Stokholm, Švedska, ovim potvrđuje da dole navedeni uređaji u obliku plasiranom na tržište ispunjavaju zahteve harmonizovanih EU smernica, EU bezbednosnih standarda i standarda za određene proizvode. Ova izjava postaje ništavna u slučaju izmene uređaja koje nismo odobrili.</p> <p>Procedura provere usaglašenosti u skladu sa 2000/14/EZ član 14 aneks V, Nivo buke: izmere/garantovan<sup>(1)</sup></p> <p>Predata dokumentacija<sup>(2)</sup>   Godina CE znaka: 2022   Ulm, 01.11.2022.</p>
<p><b>sv EU-försäkran om överensstämmelse</b></p> <p><b>Bevattningspump Artikelnr</b></p>	<p>Undertecknad intygar som befullmäktigad företrädare för tillverkaren, GARDENA Germany AB, PO Box 7454, S-103 92, Stockholm, Sverige, att nedan angiven apparat / nedan angivna apparater i det utförande vi har släppt på marknaden, uppfyller fordringarna i de harmoniserade EU-direktiven, EU-säkerhetsstandarderna och de produktspecifika standarderna. Denna försäkran upphör att gälla vid en ändring av apparaten / apparaterna som inte har stämts av med oss.</p> <p>Förfarande för bedömning av överensstämmelse enligt 2000/14/EG art.14 bilaga V, Bullernivå: uppmätt/garanterad<sup>(1)</sup></p> <p>desatt dokumentation<sup>(2)</sup>   anmätt organ<sup>(3)</sup>   år för CE-märkning: 2022   Ulm, 2022-11-01</p>
<p><b>sq Deklarata e konformitetit e KE-së</b></p> <p><b>Pompë e kopshtit Nr. i artikullit</b></p>	<p>Nëpërmjet këtij dokumenti, i nënshkruari vërteton si përfaqësues i autorizuar i prodhuesit, GARDENA Germany AB, PO Box 7454, S-103 92, Stockholm, Sweden, se, në momentin e largimit nga fabrika, njësia/njësitë e përcaktuara më poshtë është/janë në përputhje me udhëzimet e harmonizuara të BE-së, standardet e sigurisë të BE-së dhe standardet specifike të produktit. Kjo certifikatë bëhet e pavlefshme nëse njësia/njësitë modifikohet/modifikohehen pa miratimin tonë.</p> <p>Procedura e vlerësimit të konformitetit sipas nenit 14 të Direktivës 2000/14/KE, Shtojca V, Nivelit i zhurmës: i matur/i garantuar<sup>(1)</sup></p> <p>Dokumentacioni i depozituar<sup>(2)</sup>   Viti i markimit CE: 2022   Ulm, 2022-11-01</p>
<p><b>tr AT Uyumluluk Bildirimi</b></p> <p><b>Bahçe pompası Parça No.</b></p>	<p>Aşağıda imzası bulunan GARDENA Germany AB, PO Box 7454, S-103 92, Stockholm, İsveç üretici yetkili temsilcisi, aşağıda belirtilen ünitelerin fabrikamızdan ayrılarak uyumlu hale getirilmiş AB yönergeleri, AB güvenlik standartları ve ürüne özel standartlara uygun olduğunu onaylamaktadır. Üniteler, onayımız olmadan değiştirilirse bu sertifika geçerliliğini yitirir.</p> <p>2000/14/AT Madde 14 Ek V uyanınca Uyumluluk Değerlendirme prosedürü, Gürültü düzeyi: ölçülmüş/garantili<sup>(1)</sup></p> <p>Gönderilen Belgeler<sup>(2)</sup>   CE İşareti yılı: 2022   Ulm, 2022-11-01</p>
<p><b>uk Декларация про відповідність ЄС</b></p> <p><b>Садовий насос Арт. №</b></p>	<p>Особи, що підписали цей документ як представники виробника, компанії GARDENA Germany AB, PO Box 7454, S-103 92, Стокгольм, Швеція, цим документом затверджує, що на момент виходу з нашого заводу виробі, що зазначені нижче, відповідали узгодженим вказівкам ЄС, стандартам ЄС із безпеки та спеціальним стандартам, застосованим до цих виробів. У разі внесення не затверджених нами змін до виробів, цей сертифікат анулюється.</p> <p>Було проведено процедуру оцінки відповідності згідно з додатком V статті 14 Директиви Ради Європи 2000/14/ЕС.</p> <p>Рівень шуму, виміряний/гарантований<sup>(1)</sup></p> <p>Депонована документація<sup>(2)</sup>   Рік маркування CE: 2022   м. Ульм, 01.11.2022</p>
<p><b>5600 Silent+</b> <b>9057</b></p>	<p>(1) <b>67 dB (A)/69 dB (A)</b></p> <p>2014/35/EU EN ISO 12100 2014/30/EU EN 60335-1 2011/65/EU EN 60335-2-41 2000/14/EG</p>
<p></p>	<p>(2) GARDENA Manufacturing GmbH M. Jäger Hans-Lorenser-Str. 40 89079 Ulm / Germany</p>
<p></p> <p><b>Wolfgang Engelhardt</b> Vice President Supply Chain</p>	<p></p> <p><b>Reinhard Pompe</b> Vice President</p>

**Deutschland / Germany**  
GARDENA Manufacturing GmbH  
Central Service  
Hans-Lorenser-Straße 40  
D-89079 Ulm  
Produktfragen:  
(+49) 731 490-123  
Reparaturen:  
(+49) 731 490-290  
service@gardena.com  
http://www.gardena.com

**Albania**  
KRAFT SHPK  
Autostrada Tirane-Durres  
Km 7  
1051 Tirane  
Phone: (+355) 69 877 7821  
info@kraft.al

**Argentina**  
ROBERTO C. RUMBO S.R.L.  
Predio Norlog  
Lote 7  
Benavidez, ZC: 1621  
Buenos Aires  
Phone: (+54) 11 5263-7862  
ventas@rumbosr.com.ar

**Armenia**  
AES Systems LLC  
Marshal Babajanyan Avenue 56/2  
0022 Yerevan  
Phone: (+374) 60 651 651  
masisohanyan@cloud.com

**Australia**  
Husqvarna Australia Pty. Ltd.  
Locked Bag 5  
Central Coast BC  
NSW 2252  
Phone: (+61) (0) 2 4352 7400  
customer.service@husqvarna.com.au

**Austria / Österreich**  
Husqvarna Austria GmbH  
Industriezeile 36  
4010 Linz  
Tel.: (+43) 732 77 01 01-485  
service.gardena@husqvarnagroup.com

**Azerbaijan**  
Progress Xüsusi Firması  
Aliyar Aliyev 212, Bakı, Azərbaycan  
Sales: +994 70 326 07 14  
Aftersales: +994 77 326 07 14  
www.progress-garden.az  
info@progress-garden.az

**Bahrain**  
M.H. Al-Mahroos  
BUILDING 208, BLOCK 356,  
ROAD 328  
Salihiya  
Phone: +973 1740 8900  
almahroos@almahroos.com

**Belarus / Беларусь**  
ООО «Мастер Гарден»  
220118, г. Минск,  
улица Шаранговича, дом 7а  
Тел. (+375) 17 257 00 33  
mg@mastergarden.by

**Belgium**  
Husqvarna Belgium nv  
Gardena Division  
Leuvensesteenweg 542  
Planet II E  
1930 Zaventem  
België

**Bosnia / Hercegovina**  
Silk Trade d.o.o.  
Poslovna Zona Vila Br: 20  
Phone: (+387) 61 165 593  
info@silktrade.com.ba

**Brazil**  
Nordtech Maquinas e Motores Ltd.  
Avenida Juscelino Kubitschek de Oliveira  
Curitiba  
3003 Brazil  
Phone: (+55) 41 3595-9600  
contato@nordtech.com.br  
www.nordtech.com.br

**Bulgaria**  
AGROLAND България АД  
бул. 8 Декември, № 13  
Офис 5  
1700 Студентски град  
София  
Тел.: (+359) 24 66 6910  
info@agroland.eu

**Canada / USA**  
GARDENA Canada Ltd.  
125 Edgeware Road  
Unit 15 A  
Brampton L6Y 0P5  
ON, Canada  
Phone: (+1) 905 792 93 30  
gardena.customer.service@husqvarnagroup.com

**Chile**  
REPRESENTACIONES JCE S.A.  
2286 Avenida General Oscar Bonilla  
Concepcion  
Phone: (+56) 2 2414 2600  
contacto@jce.cl

**China**  
Husqvarna (Shanghai)  
Management Co., Ltd.  
富世华 (上海) 管理有限公司  
3F, Beng Square B,  
No 207, Song Hong Rd.,  
Chang Ning District,  
Shanghai, P.R.C. 200335  
上海市长宁区淞虹路207号明  
基广场B座3楼; 邮编: 200335

**Colombia**  
Equipos de Toyama Colombia SAS  
Cra. 68 D No 25 B 86 Of. 618  
Edificio Torre Central  
Bogota  
Phone: +57 (1) 703 9520 / +57 (1) 703 9522  
serviciocliente@toyama.com.co  
www.toyama.com.co

**Costa Rica**  
Exim CIA Costa Rica  
Calle 25A, B°. Monteleagre  
Zapote  
San José  
Costa Rica  
Phone: (+506) 2221-5654 / (+506) 2221-5659  
eximcostarica@gmail.com

**Croatia**  
Husqvarna Austria GmbH  
Industriezeile 36  
4010 Linz  
Phone: (+43) 732 77 01 01-485  
service.gardena@husqvarnagroup.com

**Cyprus**  
Pantelis Papadopoulos S.A.  
92 Athinon Avenue  
Athens  
10442 Greece  
Phone: (+30) 21 0519 3100  
info@papadopoulos.com.gr

**Czech Republic**  
Gardena  
Service Center Vrbno  
c/o Husqvarna  
Manufacturing CZ s.r.o.  
Jesenická 146  
79326 Vrbno pod Prádemem  
Phone: 800 100 425  
servis@gardena.cz

**Denmark**  
GARDENA DANMARK  
Lejvej 19, st.  
3500 Værløse  
Tlf.: (+45) 70 26 47 70  
www.gardena@husqvarna.dk  
www.gardena.com / dk

**Dominican Republic**  
BOSQUESA S.R.L.  
Carretera Santiago Licey  
Km. 5 ½  
Esquina Copal II.  
Santiago De Los Caballeros  
51000 Dominican Republic  
Phone: (+1) 809-562-0476  
contacto@bosquesa.com.do

**Egypt**  
Universal Agencies Co  
26, Abdel Hamid Lotfy St.  
Giza  
Phone: (+20) 3761 5757

**Estonia**  
Husqvarna Eesti OÜ  
Valdeku 132  
EE-11216 Tallinn  
info@gardena.ee

**Finland**  
Oy Husqvarna Ab  
Juurakotie 5 B 2  
01510 Vantaa  
www.gardena.fi

**France**  
Husqvarna France  
9/11 Allée des pierres mayettes  
92635 Gennemilliers Cedex  
France  
http://www.gardena.com/fr  
N° AZUR: 0 810 00 78 23  
(Prix d'un appel local)

**Georgia**  
Transporter LLC  
#70, Belashvili street  
0159 Tbilisi, Georgia  
Number: (+995) 322 14 71 71  
info@transporter.com.ge  
www.transporter.com.ge

**Service Address and Importer to Great Britain**  
Husqvarna UK Ltd  
Preston Road  
Aycliffe Industrial Park  
Newton Aycliffe  
County Durham  
DL5 6UP  
Phone: (+44) (0) 344 844 4558  
info.gardena@husqvarna.co.uk

**Greece**  
Π.ΠΑΠΑΔΟΠΟΥΛΟΣ ΑΕΒΕ  
Λεωφ. Αθήνων 92  
Αθήνα  
T.K.104 42  
Ελλάδα  
Τηλ. (+30) 210 5193 100  
info@papadopoulos.com.gr

**Hong Kong**  
Tung Tai Company  
151-153 Hoi Bun Road  
Kwun Tong, Kowloon  
Hong Kong  
Phone: (+852) 3583 1662  
admin@tungtaico.com

**Hungary**  
Husqvarna Magyarországi Kft.  
Ezred u. 1 – 3  
1044 Budapest  
Phone: (+36) 1 251-4161  
vevoszolgalt.husqvarna@husqvarna.hu

**Iceland**  
BYKO ehf.  
Skemmuvegi 2a  
200 Kópavogur  
Phone: (+354) 515 4000  
byko@byko.is

**India**  
MHG Verslun ehf  
Vikurhvarf 8  
203 Kópavogur  
Phone: (+354) 544 4656

**Indonesia**  
B K RAWAN AND CO  
Plot No. 195, Industrial Area,  
Phase-2, Ram Darbar  
Chandigarh  
160002 India  
Phone: (+91) 98140 06530  
raman@jaganhardware.com

**Iraq**  
Alshiemal Alakhdar Company  
Al-Faysaleeh, Near Estate Bank  
Mosul  
Phone: (+964) 78 18 18 46 75

**Ireland**  
Liffey Distributors Ltd.  
309 NW Business Park, Ballycoolan  
15 Dublin  
Phone: (+353) 1 824 2600  
info@liffeyd.com

**Israel**  
HAGARIN LTD.  
2 Nahal Harif St.  
8122201 Yavne  
internet@hagarin.co.il  
Phone: (+972) 8-932-0400

**Italy**  
Husqvarna Italia S.p.A.  
Centro Direzionale Pianum  
Via del Lavoro 2, Scala B  
22036 ERBA (CO)  
Phone: (+39) (0) 31 414 7700  
assistenza.italia@it.husqvarna.com

**Japan**  
Husqvarna Zenoh Co. Ltd. Japan  
1-9 Minamidai, Kawagoe  
350-1165 Saitama  
Japan  
gardena-jp@husqvarnagroup.com

**Kazakhstan**  
TOO "Ламэд"  
Russian  
Адрес: Казахстан, г. Алматы,  
ул. Тажибаевой, 155/1  
Тел.: (+7) (727) 355 64 00 / (+7) (700) 355 64 00  
lamed@lamed.kz

**Kazakh**  
Мекен-жайы: Қазақстан,  
Алматы қ.,  
көш. Тежибаевой, 155/1  
Тел.: (+7) (727) 355 64 00 / (+7) (700) 355 64 00  
lamed@lamed.kz

**Kuwait**  
Palms Agro Production Co  
Al Rai- Fourth Ring Road – Block 56.  
P.O.Box: 1976 Safat  
13020 Al-Rai  
Phone: (+965) 2473 0745  
info@palms-kw.com

**Kyrgyzstan**  
OOSo Aiyé Maki  
Av. Molodaya Guardia 83  
720014 Bishkek  
Phone: (+996) 312 322115

**Latvia**  
Husqvarna Latvija SIA  
Ulbrokas 19A  
LV-1021 Riga  
info@gardena.lv

**Lebanon**  
Technomec  
Satra Highway (Beirut – Tripoli) Center  
622 Mezher Bldg.  
P.O.Box 215  
Jounieh  
Phone: (+961) 9 853527 / (+961) 3 855481  
technomec@idm.net.lb

**Lithuania**  
UAB Husqvarna Lietuva  
Ateities pl. 77C  
LT-52104 Kaunas  
info@gardena.lt

**Luxembourg**  
Magasins Jules Neuberger  
39, rue Jacques Stas  
Luxembourg-Gasperich 2549  
Case Postale No. 12  
Luxembourg 2010  
Phone: (+352) 40 14 01  
api@neuberger.lu

**Malaysia**  
Glomedic International Sdn Bhd  
Jalan Ruang No. 30  
Shah Alam, Selangor  
40150 Malaysia  
Phone: (+60) 3-7734 7997  
oase@glomedic.com.my

**Malta**  
I.V. Portelli & Sons Ltd.  
85, 86, Triq San Pawl  
Rabat - RBT 1240  
Phone: (+356) 2145 4289

**Mauritius**  
Espace Maison Ltée  
La City Trianon, St Jean  
Quatre Bornes  
Phone: (+230) 401 6950  
info@espacemaison.mu

**Mexico**  
AFOSA  
Av. Lopez Mateos Sur # 5019  
Col. La Calma 45070  
Zapopan, Jalisco, Mexico  
Phone: (+52) 33 3818-3434  
isolis@afosa.com.mx

**Moldova**  
Convel SRL  
Republica Moldova,  
mun. Chisinau,  
sos. Muncesti 284  
Phone: (+373) 22 857 126  
www.convel.md

**Mongolia**  
Soyol Gardening Shop  
Nami Rd  
Ulaanbaatar  
14230 Mongolia  
Phone: +976 7777 5080  
soyol@maginon.net.mn

**Morocco**  
Proekip  
64 Rue de la Participation  
Casablanca-Roches Noires  
20303 Morocco  
Phone: (+212) 661342107  
hicham.hafani@proekip.ma

**Netherlands**  
Husqvarna Nederland B.V.  
GARDENA Division  
Postbus 50131  
1305 AC ALMERE  
Phone: (+31) 36 521 00 10  
info@gardena.nl

**Neth. Antilles**  
Jonka Enterprises N.V.  
Sta. Rosa Weg 196  
P.O. Box 6200  
Curaçao  
Phone: (+599) 9 767 66 55  
info@jonka.com

**New Zealand**  
Husqvarna New Zealand Ltd.  
PO Box 76-437  
Manukau City 2241  
Phone: (+64) (0) 9 9202410  
support.nz@husqvarna.co.nz

**North Macedonia**  
Sinpeks d.o.o  
Ul. Kravarski Pat Bb  
7000 Bitola  
Phone: (+389) 47 20 85 00  
sinpeks@mt.net.mk

**Norway**  
Husqvarna Norge AS  
Gardena Division  
Trøskerveien 36  
1708 Sarpsborg  
info@gardena.no

**Northern Cyprus**  
Mediterranean Home & Garden  
No 150 Alsancak, Karaođlanođlu Caddesi  
Girne  
Phone: (+90) 392 821 33 80  
info@medgardener.com

**Oman**  
General Development Services  
PO 1475, PC - 111  
Seeb  
111 Oman  
Phone: 968 24 58 28 16  
gdsoman@gdsoman.com

**Paraguay**  
Agrofield SRL  
Av. CHOFERES DEL CHACO  
1449 C/25 DE MAYO  
Asuncion  
Phone: (+595) 21 608 656  
consultas@agrofield.com.py

**Peru**  
Sierpas y Herramientas Forestal SAC  
Av. Las Gaviotas 833, Chorrillos  
Lima  
Phone: (+51) 1 252 02 52  
supervisorventas1@siersac.com  
www.siersac.com

**Philippines**  
Royal Dragon Traders Inc  
10 Linaw Street, Barangay Saint Peter  
Quezon City  
1114 Philippines  
Phone: (+63) 2 7426893  
aida.fernandez@rdti.com.ph

**Poland**  
Gardena Service Center Vrbno  
c/o Husqvarna Manufacturing CZ s.r.o.  
Jesenická 146  
79326 Vrbno pod Prádemem  
Czech Republic  
Phone: (22) 336 78 90  
servis@gardena.pl

**Portugal**  
Husqvarna Portugal, SA  
Lagoa - Albarraque  
2635 - 595 Rio de Mouro  
Phone: (+351) 21 922 85 30  
Fax : (+351) 21 922 85 36  
info@gardena.pt

**Romania**  
Madex International Srl  
Soseaua Odaii 117 - 123,  
RO 013603 Bucuresti, S1  
Phone: (+40) 21 352 7603  
madex@ines.ro

**Russia / Россия**  
ООО „Хускварна“  
141400, Московская обл.,  
г. Химки,  
улица Ленинградская,  
владение 39, стр.6  
Бизнес Центр  
„Химки Бизнес Парк“,  
помещение 0B02\_04  
http://www.gardena.ru

**Saudi Arabia**  
SACO  
Takhassusi Main Road P.O. Box: 86387  
Riyadh 12963  
40011 Saudi Arabia  
Phone: (966) 11 482 8877  
webmaster@saco-ksa.com

**Al Futtaim Pioneer Trading**  
5147 Al Faraooq Dist.  
Riyadh 7991  
Phone: (+971) 4 206 6700  
Owais.Khan@alfuttaim.com

**Serbia**  
Domel d.o.o.  
Slobodana Đurića 21  
11000 Beograd  
Phone: (+381) 11 409 57 12  
office@domel.rs

**Singapore**  
Hy-Ray PRIVATE LIMITED  
40 Jalan Pemimpin  
#02-08 Tat Ann Building  
Singapore 57165  
Phone: (+65) 6253 2277  
info@hyray.com.sg

**Slovak Republic**  
Gardena  
Service Center Vrbno  
c/o Husqvarna  
Manufacturing CZ s.r.o.  
Jesenická 146  
79326 Vrbno pod Prádemem  
Phone: 0800 154044  
servis@gardena.sk

**Slovenia**  
Husqvarna Austria GmbH  
Industriezeile 36  
4010 Linz  
Phone: (+43) 732 77 01 01-485  
service.gardena@husqvarnagroup.com

**South Africa**  
Husqvarna South Africa (Pty) Ltd  
Lifestyle Business Park – Ground Floor Block A  
Cnr Bessiers Naude Drive and Ysterhout Road  
Randpark Ridge, Randburg  
Phone: (+27) 10 015 5750  
service@gardena.co.za

**South Korea**  
Kyung Jin Trading Co., Ltd  
8F Haengbok Building, 210, Gangnam-Daero  
137-891 Seoul  
Phone: (+82) 2 574 6300  
kjh@kjh.co.kr

**Spain**  
Husqvarna España S.A.  
Calle de Rivas nº 10  
28052 Madrid  
Phone: (+34) 91 708 05 00  
atencioncliente@gardena.es

**Sri Lanka**  
Hunter & Company Ltd.  
130 Front Street  
Colombo  
Phone: 94-11 232 81 71  
hunters@eureka.lk

**Suriname**  
Deto Handelmaatschappij N.V.  
Kernkampweg 72-74  
P.O. Box: 12782  
Paramaribo  
Suriname  
Phone: (+597) 438050  
info@deto.sr

**Sweden**  
Husqvarna AB /  
GARDENA Sverige  
Drottninggatan 2  
561 82 Huskvarna  
Sverige  
Phone: (+46) (0) 36-14 60 02  
service@gardena.se

**Switzerland / Schweiz**  
Husqvarna Schweiz AG  
Consumer Products  
Industriestrasse 10  
5506 Mägenwil  
Phone: (+41) (0) 62 887 37 90  
info@gardena.ch

**Taiwan**  
Hong Ying Trading Co., Ltd.  
No. 46 Wu-Kun-Wu Road  
New Taipei City  
Phone: (+886) (02) 2298 1486  
salesgd1@7friends.com.tw

**Tajikistan**  
ARIERS JV LLC  
39, Ayni Street, 734024  
Dushanbe, Tajikistan

**Thailand**  
Spica Co. Ltd  
243/2 Onnuch Rd., Prawat  
Bangkok  
10250 Thailand  
Phone: (+66) (0)2721 7373  
surapong@spica-siam.com

**Tunisia**  
Société du matériel agricole et maritime  
Nouveau port de peche de Sfax Ep 33  
Sfax 3065  
Phone: (+216) 98 419047 / (+216) 74 497614  
commercial@smartunisia.com

**Türkiye**  
Dost Bahçe  
Yunus Mah. Adil Sk. No:3  
Kartal  
Istanbul  
34873 Türkiye  
Phone: (+90) 216 389 39 39

**Turkmenistan**  
I.E. Orazmuhammedov Nurmuhammet  
80 Ataturk, BERKARAR Shopping Center,  
Ground floor, A7/B,  
Ashgabat 74000  
TURKMENISTAN  
Phone: (+993) 12 468859  
Mob: (+993) 62 222887  
info@jayhymat.com /  
bekgiyev@jayhymat.com  
www.jayhymat.com

**UAE**  
Al-Futtaim ACE Company  
L.L.C Building, Al Rebat Street  
Festival City, Dubai  
7880 UAE  
Phone: (+971) 4 206 6700  
ace@alfuttaim.com

**Ukraine / Україна**  
AT «Альцест»  
вул Петропавлівська 4  
08130, Київська обл. Києво-Святошинський  
р-н, с. Петропавлівська Борщагілка  
Україна  
Тел.: (+38) 0 800 503 000

**Uruguay**  
FELI SA  
Entre Rios 1083  
11800 Montevideo  
Phone: (+598) 2203 1844  
info@felisa.com.uy

**Uzbekistan**  
AGROHOUSE MChJ  
O'zbekiston, 111112  
Toshkent viloyati  
Toshkent tumani  
Hasanboy QFY, THAY yoqasida  
Phone: (+998) 93 54 14 141  
(+998)-71-2098688  
info@agro.house  
www.agro.house

**Vietnam**  
Vision Joint Stock Company  
BT1-17, Khu biet thu – Khu Doan ngoai giao  
Nguyen Xuan Khoat  
Xuan Dinh, Bac Tu Liem  
Hanoi, Vietnam  
Phone: (+8424)-38462833/34  
quynhnm@visionjsc.com.vn

**Zimbabwe**  
Cutting Edge  
159 Citroen Rd, Msasa  
Harare  
Phone: (+263) 8677 008685  
sales@cuttingedge.co.zw