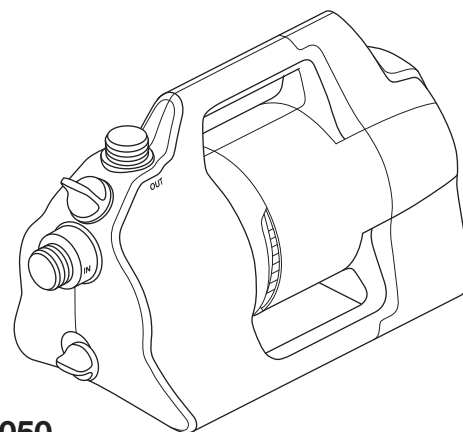


4100 Silent  
4200 Silent  
4300 Silent

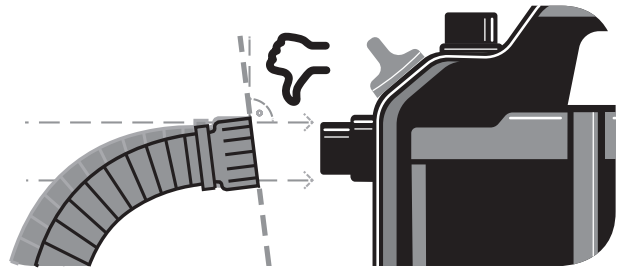
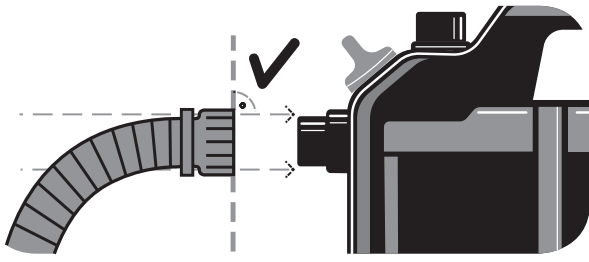


**Art. 9050**  
**Art. 9054**  
**Art. 9056**

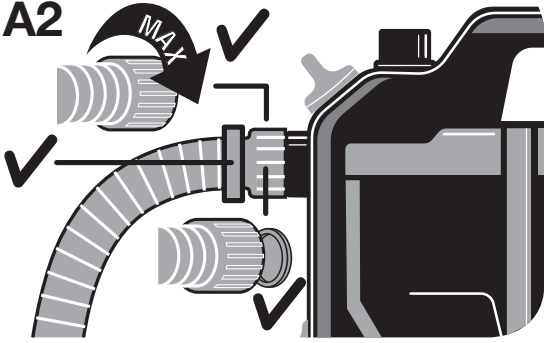
**ru** **Инструкция по эксплуатации**  
Садовый насос

---

A1

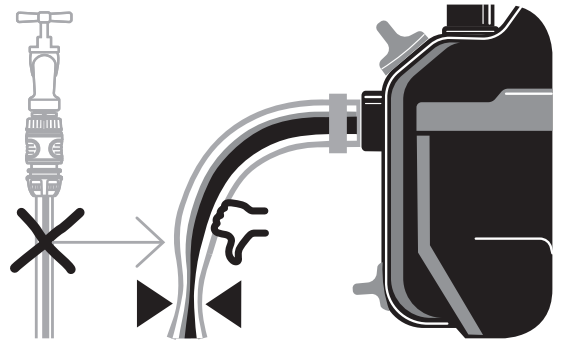
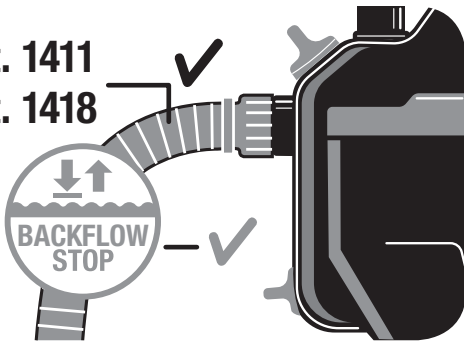


A2

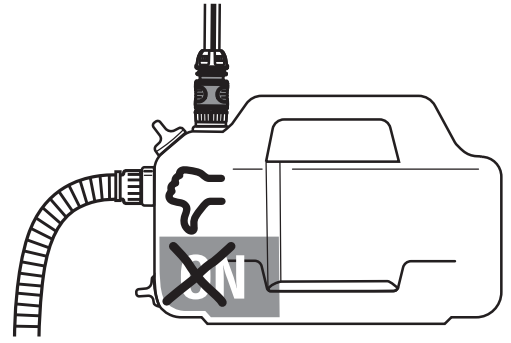
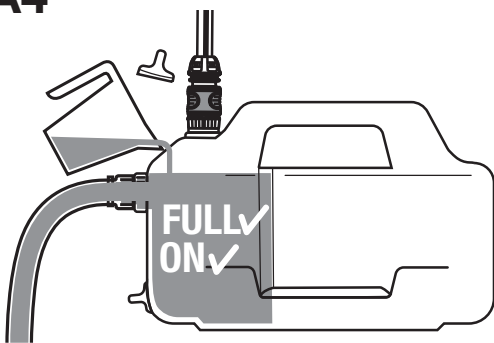


A3

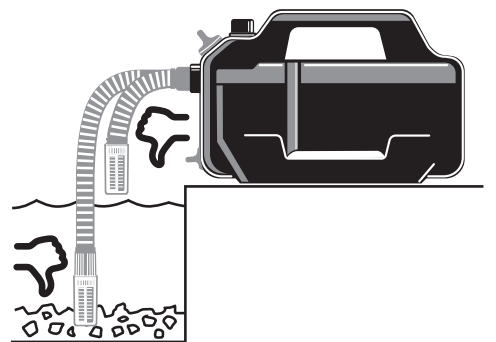
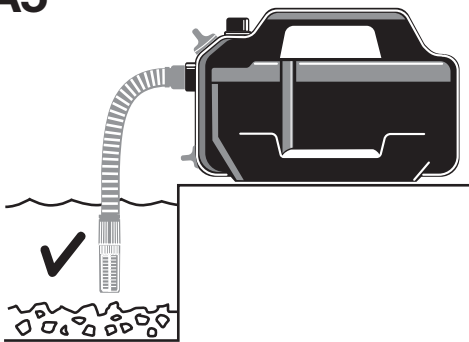
Art. 1411  
Art. 1418



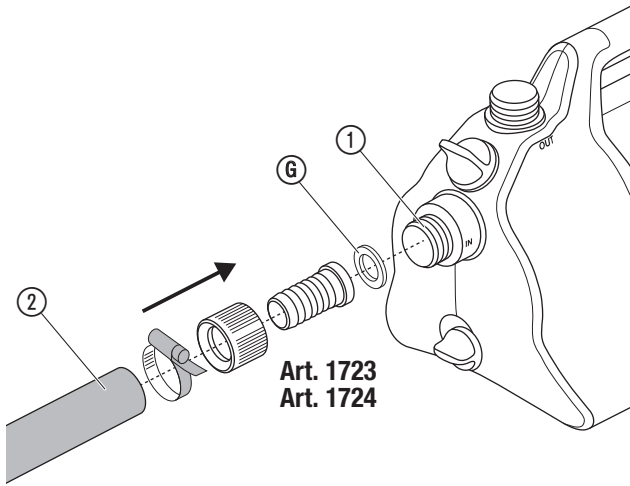
A4



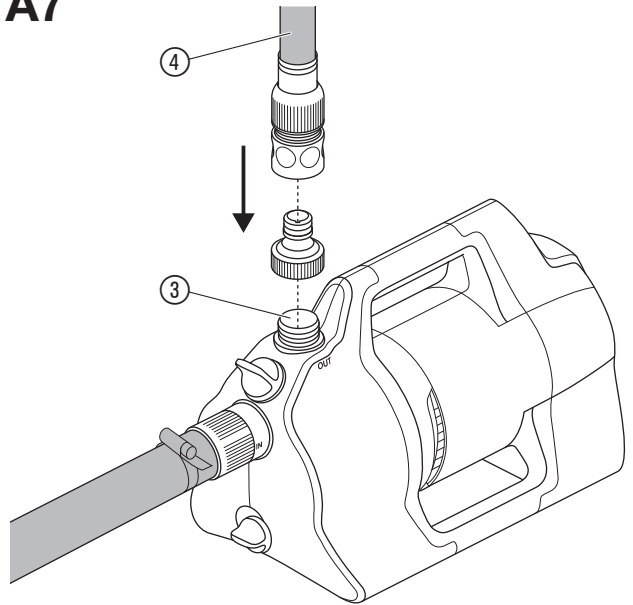
A5



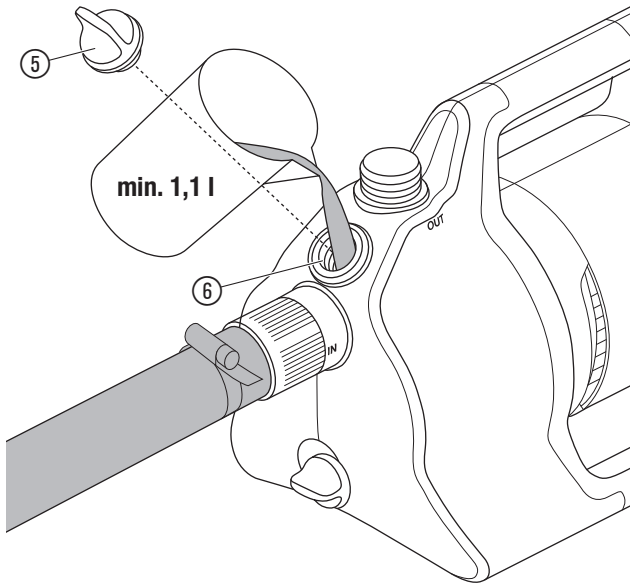
**A6**



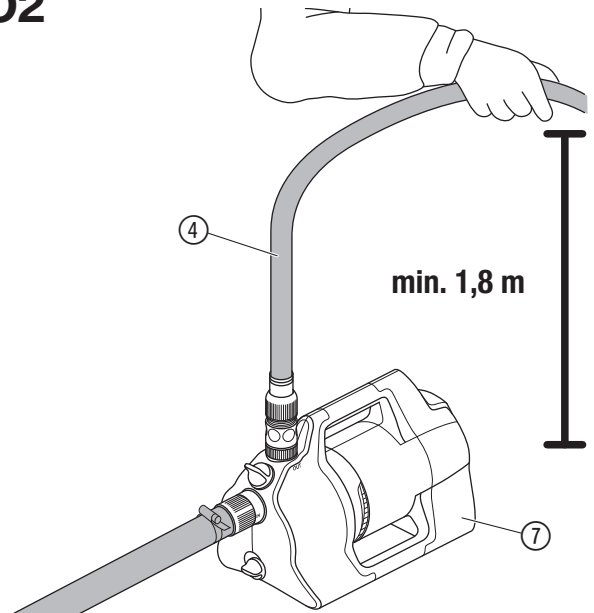
**A7**



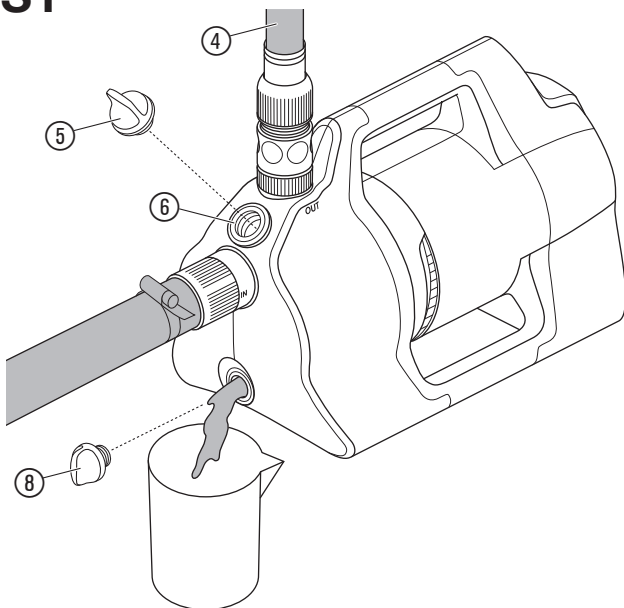
**O1**



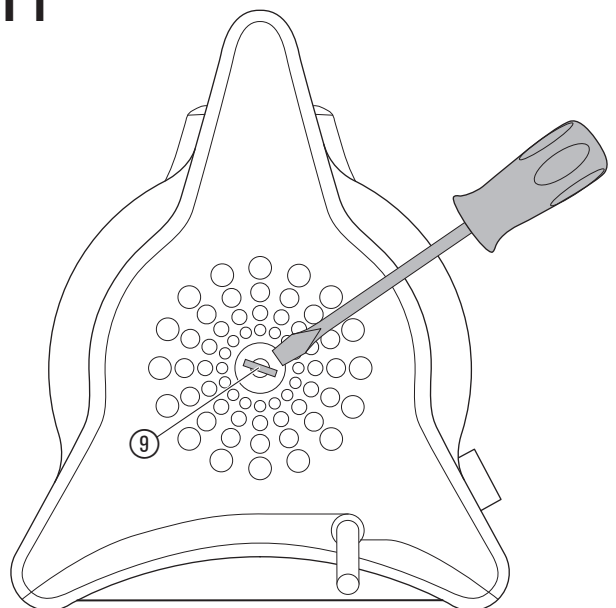
**O2**



**S1**



**T1**



## 1.2.2 Указания техники безопасности для садовых насосов

### 1.2.2.1 Безопасность эксплуатации:

Температура воды не должна превышать 35 °С.

Не разрешается пользоваться насосом, если кто-либо стоит в воде.

Загрязнение жидкости могло возникнуть из-за пролива смазочных материалов.

### 1.2.2.2 Защитный выключатель:

#### Защитный термовыключатель:

В случае перегрузки насос выключается с помощью встроенной системы термозащиты мотора. После достаточного охлаждения мотора насос снова готов к работе.

## 1.3 Дополнительные указания по технике безопасности

### 1.3.1 Применение в соответствии с назначением

Данное изделие может использоваться детьми возрастом от 8 лет и лицами с ограниченными физическими, сенсорными или умственными способностями или с недостаточным опытом и знаниями, если они будут работать под надзором, им будет разъяснен порядок безопасной работы с устройством и связанные с этим опасности. Не допускается игра детей с изделием. Очистку и пользовательское техническое обслуживание разрешается производить только детям старше 8 лет или находящимся под присмотром.

Мы не рекомендуем пользоваться изделием детям младше 16 лет.

**GARDENA Садовый насос** предназначен для перекачки грунтовых и дождевых вод, водопроводной воды и хлорированной воды в частных садах и огородах в частных садах и огородах.

Изделие не предназначено для продолжительной работы (профессиональная эксплуатация).

Изделие не предназначено для продолжительной работы.

#### 1.3.1.1 Перекачиваемые жидкости:

С помощью **GARDENA Садового насоса** разрешается перекачивать только воду.



### ОПАСНО!

#### Опасность получения травмы!

Не разрешается перекачивать соленую воду, загрязненную воду, едкие, легковоспламеняющиеся либо взрывоопасные вещества (например, бензин, керосин, нитрорастворитель), масла, жидкое топливо и продукты питания.

#### 1.3.1.2 Повышение давления:

Входное давление должно быть обеспечено с помощью регулируемого предохранительного клапана. При использовании насоса для увеличения давления нельзя превышать максимально допустимое внутреннее давление 6 бар. Таким образом, максимальное давление на входе составляет:

**GARDENA Садовый насос 4100 арт. 9050** → Макс. 2,4 бар

**GARDENA Садовый насос 4200 арт. 9054** → Макс. 2,1 бар

**GARDENA Садовый насос 4300 арт. 9056** → Макс. 1,7 бар

#### 1.3.2 Дополнительные указания по электробезопасности



### ОПАСНО!

#### Риск остановки сердца!

Во время работы данное изделие производит электромагнитное поле. Это электромагнитное поле может создавать помехи для пассивных и активных медицинских имплантатов (например, кардиостимуляторов), что может привести к тяжелым травмам или смерти.

→ Проконсультируйтесь с врачом и изготовителем имплантата, прежде чем приступать к эксплуатации данного изделия.

→ После завершения работы изделия извлеките вилку сетевого шнура из розетки.

Насос необходимо устанавливать устойчиво и с защитой от затопления и предохранять его от падения в воду. Насос должен устанавливаться на безопасном расстоянии (мин. 2 м) от перекачиваемой среды. В качестве дополнительной защиты можно использовать сертифицированный защитный выключатель.

→ Спросите специалиста-электрика.

В случае повреждения сетевого шнура этого изделия необходимо, во избежание возможных угроз, заменить его у изготовителя, в его сервисной службе, либо у специалиста соответствующей квалификации.

→ Защищайте сетевую вилку и сетевой шнур от высоких температур, масла и острых кромок.

→ Не перемещайте насос за кабель и не дергайте за кабель для отсоединения штекера от розетки.

→ Установите насос в защищенное от затопления место.

→ Регулярно проверяйте состояние кабеля подключения.

## ru Садовый насос 4100 Silent/4200 Silent/4300 Silent

1. УКАЗАНИЯ ТЕХНИКИ БЕЗОПАСНОСТИ	68
2. МОНТАЖ	69
3. ЭКСПЛУАТАЦИЯ	70
4. ТЕХНИЧЕСКОЕ ОБСЛУЖИВАНИЕ	70
5. ХРАНЕНИЕ	71
6. УСТРАНЕНИЕ НЕИСПРАВНОСТЕЙ	71
7. ТЕХНИЧЕСКИЕ ДАННЫЕ	72
8. ПРИНАДЛЕЖНОСТИ/ЗАПАСНЫЕ ЧАСТИ	72
9. СЕРВИС	72
10. УТИЛИЗАЦИЯ	72

Перевод оригинальных инструкций.

## 1. УКАЗАНИЯ ТЕХНИКИ БЕЗОПАСНОСТИ

### 1.1 Объяснение символов



Прочитайте инструкцию по эксплуатации.

### 1.2 Общие указания по технике безопасности

#### 1.2.1 Общие указания техники безопасности для насосов



### ОПАСНО!

#### Поражение электротоком!

Угроза травмирования из-за поражения электротоком.

→ Питание изделия должно производиться через устройство защитного отключения (УДТ) с номинальным током срабатывания не выше 30 мА.

→ Отсоединяйте изделие от сети, прежде чем выполнять вывод из эксплуатации, работы по техническому обслуживанию или замене деталей. При этом розетка должна находиться в поле зрения.

→ Перед использованием насоса всегда проводите визуальную проверку (в частности сетевой шнур и сетевую вилку).

Неисправный насос использоваться не должен.

→ В случае повреждения обязательно сдайте насос на проверку GARDENA Сервисный центр.

Изменения в электрике может производить только квалифицированный электрик.

→ Перед заполнением, разборкой и техническим обслуживанием необходимо отключить питание.


→ При использовании наших насосов с генератором соблюдайте указания изготовителя генератора.


### 1.3.2.1 Кабель:

При использовании удлинительных кабелей сечения проводов должны удовлетворять данным из следующей таблицы:

Напряжение	Длина кабеля	Поперечное сечение
230 – 240 В/50 Гц	До 20 м	1,5 мм <sup>2</sup>
230 – 240 В/50 Гц	20 – 50 м	2,5 мм <sup>2</sup>

### 1.3.3 Дополнительные указания по личной безопасности

 **ОПАСНО!**  
Опасность задохнуться!  
Мелкие детали могут быть легко проглочены.  
→ Во время монтажа не подпускайте близко маленьких детей.

 **ОПАСНО!**  
Угроза травмирования горячей водой!  
Перекачиваемая вода находится под давлением и может нанести травму, если попадет прямо в тело или в глаза.  
При длительной работе (> 5 мин) в направлении закрытой стороны нагнетания вода в насосе может нагреваться, что может привести к ожогам горячей водой.  
→ Дайте насосу поработать не более 5 минут при закрытой напорной стороне или при отсутствии подачи воды.  
При отсутствии подачи воды на стороне всасывания возможен перегрев воды в насосе, что при выходе воды из насоса может привести к ожогу.  
→ Отсоедините насос от сети и дайте воде остыть  
→ Не открывайте крышки и не разбирайте резьбовые соединения, пока вода горячая.  
→ Перед повторным вводом в действие обеспечьте подвод воды со стороны всасывания и полностью заполните насос водой.  
Если шланги или линии оставить на солнце, они могут сильно нагреться.

Не пользуйтесь изделием с распущенными волосами.

При подключении насоса к системе водоснабжения необходимо соблюдать действующие в стране санитарные предписания, чтобы предотвратить выброс в сеть непитьевой воды.

→ Проконсультируйтесь у специалиста по санитарии.

Во избежание сухого хода внимательно следите за тем, чтобы всасывающий конец шланга всегда находился под водой.

→ Перед каждым вводом в действие заполняйте насос водой до перелива (мин. 1,1 л)!

→ При наполнении насоса водой убедитесь, что к насосу не подсоединены шланги или потребители и что насос в целом находится в горизонтальном положении.

→ Убедитесь, что шланги проложены без перегибов.

Песок и другие абразивные вещества ведут к ускоренному износу и снижению производительности насоса.


→ Если в воде присутствует песок, используйте фильтр предварительной очистки.

Прокачка загрязненной воды (камни, хвойные иголки и т.д.) может привести к выходу насоса из строя.

→ Не перекачивайте загрязненную воду.

Минимальный расход составляет 90 л/ч (1,5 л/мин). Не эксплуатируйте подключаемые устройства подключения с меньшей пропускной способностью.

## 2. МОНТАЖ

 **ОПАСНО!**  
Опасность получения травмы!  
Опасность травмирования при неожиданном запуске.  
→ Выньте штекер сетевого кабеля из сетевой розетки.

### 2.1 Место установки:

- При установке ниже уровня воды необходимо установить запорное устройство для предотвращения нежелательных потерь воды.
- Место установки должно быть горизонтальным, устойчивым и сухим и обеспечивать насосу надежное положение.
- Расстояние до воды должно составлять не менее 2 м.
- Насос должен устанавливаться в защищенном от затопления месте с достаточной вентиляцией в зоне вентиляционных щелей.
- Расстояние до стен должно составлять не менее 5 см.
- Через прорези не должна всасываться грязь (песок, земля и др.).

### 2.2 Подключение шланга на стороне всасывания [Рис. А6]:

Подводка на стороне всасывания ① имеет наружную резьбу 33,3 мм (G 1").

**Коннектор для заборного шланга на стороне всасывания разрешается затягивать только вручную [Рис. А2].**

Для сокращения времени повторного всасывания мы рекомендуем использовать заборный шланг с обратным клапаном, предотвращающим самостоятельный слив воды из заборного шланга после выключения насоса [Рис. А3].

Подсос воздуха в систему всасывания может привести к функциональному отказу и повышенному шуму.

→ Подключайте систему всасывания добросовестно.

→ Регулярно проверяйте уплотнение и заменяйте его в случае необходимости.

Не применяйте на стороне всасывания детали системы модульного соединения шлангов.

**На стороне всасывания необходимо использовать герметичный заборный шланг:**

- например, **GARDENA Всасывающая гарнитура арт. 1411/1412/1418**
- или **GARDENA Гибкая подводка для скважины арт. 1729.**
- Заборные шланги ② без резьбового соединения с помощью коннектора для заборного шланга (например, **арт. 1723/1724**) соедините с штуцером стороны всасывания и герметично свинтите.

### 2.2.1 Имеется 2 вида систем подключения:

**Для плоского уплотнения:**

Лента для уплотнения резьбы не требуется.

→ Убедитесь, что плоское уплотнение ④ в коннекторе для заборного шланга вставлено и не повреждено.

**Для ленты для уплотнения резьбы (Тефлон):**

Плоское уплотнение не требуется.

Неподходящая система уплотнения может привести к утечкам.

→ Используйте предусмотренную для этого систему уплотнений.

1. Убедитесь, что плоское уплотнение ④ вставлено в коннектор для заборного шланга.
2. Герметично навинтите герметичный заборный шланг ② на штуцер стороны всасывания ①. При этом коннектор для заборного шланга должен устанавливаться прямо [Рис. А1].
3. Уложите заборный шланг ② прямо и без перекручивания.
4. При высоте всасывания более 3 м: Закрепите заборный шланг ② дополнительно (например, привяжите его к деревянному кольшку).

*Благодаря этому насос будет освобожден от веса заборного шланга.*

### 2.3 Подключение шланга на напорной стороне [Рис. А7]:

Подводка на напорной стороне ③ имеет наружную резьбу 33,3 мм (G 1").

**Коннектор для заборного шланга на напорной стороне разрешается затягивать только вручную.**

Оптимальное использование производительности насоса достигается за счет подключения шлангов диаметром 19 мм (3/4") в сочетании с:

- например, **GARDENA Комплект для подсоединения к насосу арт. 1752**
- или шлангов диаметром 25 мм (1") с помощью **GARDENA Быстроразъемного резьбового коннектора с внутренней резьбой арт. 7109/Быстроразъемного шлангового коннектора арт. 7103.**

Держите или зафиксируйте напорный шланг вертикально, чтобы избежать перекручивания напорного шланга на вертикальном выходе насоса.

Положите шланг горизонтально на землю и избегайте U-образных возвышений шланга и его перекручиваний. Для выхода воздуха оптимально, если напорный шланг полностью вытяннут и направлен вверх, если смотреть от насоса.

→ Подсоедините напорный шланг ④ к штуцеру напорной стороны ③.

### 2.3.1 Подключение напорного шланга с помощью GARDENA соединительной системы:

При помощи системы вставок фирмы GARDENA можно присоединять шланги 19 мм (3/4")/16 мм (5/8") и 13 мм (1/2").

Диаметр шланга	Подключение к насосу	
13 мм (1/2")	Набор для подключения к насосу GARDENA	арт. 1750
16 мм (5/8")	Адаптер для крана GARDENA Адаптер для шланга GARDENA	арт. 18202 арт. 18216
19 мм (3/4")	Набор для подключения к насосу GARDENA	арт. 1752

### 2.3.2 Только для арт. 9056:

#### Параллельное подключение напорных шлангов:

При параллельном подключении более одного напорного шланга рекомендуется использовать:

- например, **GARDENA 2- или 4-канальный распределитель арт. 8193/8194**
- или **GARDENA 2-ходовой клапан арт. 940.**

Их можно привинтить непосредственно к штуцеру напорной стороны ③.

## 3. ЭКСПЛУАТАЦИЯ



### ОПАСНО!

Опасность получения травмы!

Опасность травмирования при неожиданном запуске.

→ Выньте штекер сетевого кабеля из сетевой розетки.

### 3.1 Запуск/остановка насоса [Рис. O1/O2]:



### ВНИМАНИЕ!

Сухой ход насоса!

Обеспечьте, чтобы перед каждым пуском насос был заполнен водой до перелива (мин. 1,1 л).

#### 3.1.1 Запуск насоса:

1. Подсоедините заборный шланг (In).
2. Снимите напорный шланг (Out).
3. От руки развинтите резьбовое соединение ⑤ на заливном отверстии ⑥.
4. Через заливное отверстие ⑥ медленно залейте мин. 1,1 л воды, пока уровень воды не достигнет подводки на стороне всасывания [Рис. A4].
5. При использовании обратного клапана: Заполните заборный шланг водой.  
*Это ускоряет процесс всасывания.*
6. Перед подключением слейте оставшуюся воду из напорного шланга ④.  
*Благодаря этому воздух может выходить во время процесса всасывания.*

7. После заполнения насоса: Подсоедините напорный шланг (Out) к насосу.
8. От руки (не используя пассатижи) плотно привинтите резьбовое соединение ⑤ к заливному отверстию ⑥.
9. Откройте все запорные вентили в напорной линии (соединительные устройства, запорная арматура и т. д.). Все потребители должны быть открыты в максимально возможное положение.
10. Вставьте штекер сетевого кабеля в сетевую розетку.
11. При большой высоте всасывания: Во время процесса всасывания поднимите и удерживайте напорный шланг ④ мин. в 1,8 м по вертикали над насосом.
12. Переведите переключатель ⑦ в положение **Ein (Вкл.)**.  
*Насос запускается (переключатель светится) и качает воду после завершения процесса всасывания.*  
*Процесс всасывания может длиться до 5 минут.*

#### Если через 5 минут насос по-прежнему не качает воду:

1. Переведите переключатель ⑦ в положение **Aus (Выкл.)**.  
*Насос останавливается.*
2. Дайте насосу остыть.
3. Возможные причины ищите в **6.2 Таблице неполадок**.
4. Снова запустите насос (см. **3.1.1 Запуск насоса**).

#### 3.1.2 Остановка насоса:

→ Переведите переключатель ⑦ в положение **Aus (Выкл.)**.  
*Насос останавливается.*

### 3.2 Советы по работе с насосом:

#### 3.2.1 Общий совет по всасыванию:

Указанная максимальная высота самовсасывания достигается только в том случае, если насос заполняется через **заливное отверстие** до перелива, а напорный шланг ④ во время процесса всасывания удерживается настолько, что вода из насоса не может вылиться через напорный шланг ④. Заполните насос до того, как шланги, стационарные трубопроводы и т. д. будут подсоединены к насосу с напорной стороны. Это гарантирует, что насос может быть полностью заполнен водой (1,1 л) (возможен выход воздуха).  
**Насос должен быть заполнен 1,1 л воды.**

#### 3.2.2 Тихая работа:

Насос работает тихо. Это преимущество может быть сохранено только при правильной установке:

→ Выберите поверхность с низкой вибрацией (например, не ставьте на металлические листы или пластиковые резервуары).

#### 3.2.3 Монтаж фильтра предварительной очистки:

Если фильтр предварительной очистки слишком длинный, его можно установить не в вертикальном положении вниз, а в другом положении (например, горизонтально).

## 4. ТЕХНИЧЕСКОЕ ОБСЛУЖИВАНИЕ



### ОПАСНО!

Опасность получения травмы!

Опасность травмирования при неожиданном запуске.

→ Выньте штекер сетевого кабеля из сетевой розетки.

### 4.1 Чистка насоса:



### ОПАСНО!

Опасность получения травмы!

Опасность травмирования и риск повреждения изделия.

→ Не очищайте изделие водой или струей воды (особенно струей воды под высоким давлением).

→ Не используйте при чистке химические вещества, включая бензин или растворители. Некоторые вещества могут разрушить важные пластмассовые детали.

**Вентиляционные щели должны быть постоянно чистыми.**

1. Очищайте корпус насоса влажной тряпкой.
2. Очищайте воздушные прорези мягкой щеткой (не пользуйтесь острыми предметами).

#### 4.2 Промывка насоса:

После перекачки хлорированной воды насос требует промывки.

1. Перекачивайте теплую воду (макс. 35 °C) возм. с добавкой мягкого чистящего средства (например, моющего средства), пока перекачиваемая вода не станет прозрачной.
2. Утилизируйте остатки в соответствии с местными правилами утилизации отходов.

## 5. ХРАНЕНИЕ

### 5.1 Вывод из эксплуатации [Рис. S1]:



#### ВНИМАНИЕ!

**Повреждение насоса из-за мороза!**

→ Храните насос в защищенном от мороза месте.

**Изделие необходимо хранить в недоступном для детей месте.**

1. Выньте штекер сетевого кабеля из сетевой розетки.
2. Закройте все запорные вентили на линии всасывания.
3. Откройте все запорные вентили в напорной линии (соединительные устройства, запорная арматура и т.д.).  
*При этом давление на напорной стороне сбрасывается.*
4. Отвинтите вручную резьбовое соединение ⑤ на заливной горловине ⑥ и водосливную пробку ⑧.  
*При этом насос опорожняется.*
5. Наклоните насос в направлении слива (около 80°), чтобы насос полностью опорожнился.
6. Отвинтите заборный шланг и напорный шланг.
7. От руки (не используя пассатижи) навинтите резьбовое соединение ⑤ на заливное отверстие ⑥ и водосливную пробку ⑧.
8. Очистите насос (см. 4. ТЕХНИЧЕСКОЕ ОБСЛУЖИВАНИЕ).
9. Храните насос в сухом, закрытом и защищенном от мороза месте.

## 6. УСТРАНЕНИЕ НЕИСПРАВНОСТЕЙ



#### ОПАСНО!

**Опасность получения травмы!**

Опасность травмирования при неожиданном запуске.

→ Выньте штекер сетевого кабеля из сетевой розетки.

### 6.1 Освобождение крыльчатки [Рис. T1]:

Заблокированную грязью крыльчатку можно освободить.

→ Проверните вал крыльчатки ⑨ по часовой стрелке с помощью изолированной отвертки.

*При этом заблокированная крыльчатка освобождается.*

### 6.2 Таблица ошибок:

Проблема	Возможная причина	Устранение
Насос работает, но не всасывает	Негерметичная или поврежденная всасывающая линия [Рис. A2].	→ Проверьте линию всасывания на наличие повреждений и загерметизируйте ее.
	Насос всасывает воздух в месте соединения [Рис. A2].	→ Загерметизируйте соединения на стороне всасывания.
	Нет воды в цистерне, резервуаре для воды, водопроводе и т.д.	→ Обеспечьте подачу воды на стороне всасывания.

Проблема	Возможная причина	Устранение
Насос работает, но не всасывает	Насос не был заполнен водой [Рис. A4].	→ Заполните насос (см. 3.1.1 Запуск насоса).
	В процессе всасывания вода выходит через напорный шланг.	1. Еще раз заполните насос. 2. Поднимите напорный шланг. 3. Снова запустите насос (см. 3.1.1 Запуск насоса).
	Абсолютно герметичное соединение достигается при использовании заборных шлангов GARDENA (см. 8. ПРИНАДЛЕЖНОСТИ/ЗАПАСНЫЕ ЧАСТИ).	
	Резьбовое соединение на горловине негерметично [Рис. A2].	→ Проверьте уплотнение (возможно придется заменить его) и вручную затяните резьбовое соединение (не используя пассатижи).
Воздух не может выйти из-за того, что напорная линия закрыта или в напорном шланге осталась вода.		→ Откройте имеющиеся в напорной линии запорные вентили (например, распылители) или опорожните напорный шланг.
Воздух не может выйти, потому что напорный шланг намотан.		1. Разложите напорный шланг прямо на всю его длину. 2. Проложите шланг от выхода насоса вверх. 3. Не перегибайте напорный шланг на выходе насоса. 4. Откройте всех потребителей на максимум.
Время всасывания 5 мин. не выдержано.		→ Подождите до 5 мин. пока насос не начнет качать воду.
Забит всасывающий фильтр или обратный клапан в заборном шланге.		→ Очистите всасывающий фильтр или обратный клапан.
Конец заборного шланга не в воде [Рис. A5].		→ Опустите конец заборного шланга поглубже в воду.
Слишком велика высота всасывания [Рис. A5].		→ Уменьшите высоту всасывания.
При возникновении других проблем с всасыванием использовать шланги GARDENA с обратным клапаном (см. 8. ПРИНАДЛЕЖНОСТИ/ЗАПАСНЫЕ ЧАСТИ). Перед запуском заполните насос водой.		
Насос не работает или неожиданно выключается в процессе работы	Защитный термовыключатель отключил насос из-за перегрева.	→ Дайте насосу остыть, опорожните и снова наполните насос. → Учитывайте максимальную температуру среды (35 °C).
Насос обесточен.		→ Проверьте предохранители и электрические штекерные соединения.
Сработал выключатель дифференциального тока (дифференциальный ток).		→ Выньте штекер из сетевой розетки и обратитесь в GARDENA Сервисный центр.
Насос не включен.		→ Переведите переключатель в положение Ein (Вкл).

Насос работает, но производительность внезапно снижается	Конец заборного шланга не в воде [Рис. A5].	→ Опустите конец заборного шланга поглубже в воду.
	Забит всасывающий фильтр или обратный клапан в заборном шланге.	→ Очистите всасывающий фильтр или обратный клапан.
	Нет воды в цистерне, резервуаре для воды, водопроводе и т.д.	→ Обеспечьте подачу воды на стороне всасывания.
	Линия всасывания негерметична [Рис. A2].	→ Устраните негерметичность.
Крыльчатка заблокирована.		→ Освободите крыльчатку.
Напорный шланг перегнут.		→ Уложите напорный шланг без перегибов и не перегибайте напорный шланг на выходе насоса.

#### УКАЗАНИЕ:

Ремонт разрешается производить только в GARDENA сервисных центрах, а также у дилеров, авторизованных в GARDENA.

→ В случае возникновения других неисправностей обратитесь в GARDENA сервисный центр.

## 7. ТЕХНИЧЕСКИЕ ДАННЫЕ

Садовый насос	Ед.изм.	Значение (арт. 9050)	Значение (арт. 9054)	Значение (арт. 9056)
Номинальная мощность	Вт	550	600	650
Напряжение	В перем.	220 – 240	220 – 240	230
Частота сети	Гц	50	50	50
Макс. производительность	л/ч	4100	4200	4300
Макс. давление / Макс. высота нагнетания	бар / м	3,6 36	3,9 39	4,3 43
Макс. высота всасывания	м	8	8	8
Допустимое внутреннее давление (напорная сторона)	бар	6	6	6
Кабель подключения	м	1,5 (H07RN-F)	1,5 (H07RN-F)	1,5 (H07RN-F)
Вес без кабеля (примерно)	кг	5,6	5,8	6,3
Уровень звукового давления L <sub>ра</sub> <sup>1)</sup> Удаление:				
1 м		64	63	65
5 м	дБ	50	49	51
10 м		44	43	45
Уровень звуковой мощности L <sub>ва</sub> <sup>1)</sup> : измеренный / гарантированный		73 / 75	71 / 74	73 / 75
Погрешность K <sub>ва</sub>	дБ (A)	2,52	2,58	2,20
Макс. температура пере- качиваемой жидкости	°C	35	35	35

Метод измерения согласно: <sup>1)</sup> RL 2000/14/EU

## 8. ПРИНАДЛЕЖНОСТИ/ЗАПАСНЫЕ ЧАСТИ

Заборные шланги GARDENA	Стойкий от перегиба и разрыва, поставляемый также метражом, арт. 1720/1721 (19 мм (3/4")/25 мм (1")) без арматуры подключения, или с определенной длиной и арматурой подключения, арт. 1411/1418.	
Соединитель для заборного шланга GARDENA	Для подключения со стороны всасывания.	арт. 1723/1724
Комплект для подсоединения насосов GARDENA	Для подключения с напорной стороны.	арт. 1750/1752
Фильтр GARDENA с клапаном противотока	Для шлангов, продаваемых метрами.	арт. 1726/1727/1728
Фильтр предварительной очистки GARDENA	Рекомендуется при перекачивании воды с примесью песка.	арт. 1730/1731
Заборный шланг GARDENA	Для плотного подсоединения насоса к напорным источникам или жестким трубам. Длина 0,5 м. С двусторонней внутренней резьбой 33,3 мм, (G1).	арт. 1729
Плавающий водозабор GARDENA	Для забора воды с глубины без захвата грязи.	арт. 1417
GARDENA Быстроразъемное соединение	Для подсоединения напорных шлангов 1" с напорной стороны.	арт. 7109/7103

## 9. СЕРВИС

Пожалуйста, обратитесь по адресу, приведенному на обратной стороне.

## 10. УТИЛИЗАЦИЯ

### 10.1 Утилизация насоса:

(согласно Директиве 2012/19/EU)



Не допускается выбрасывать изделие с обычным бытовым мусором. Его необходимо утилизировать в соответствии с действующими местными предписаниями по защите окружающей среды.

### ВАЖНО!

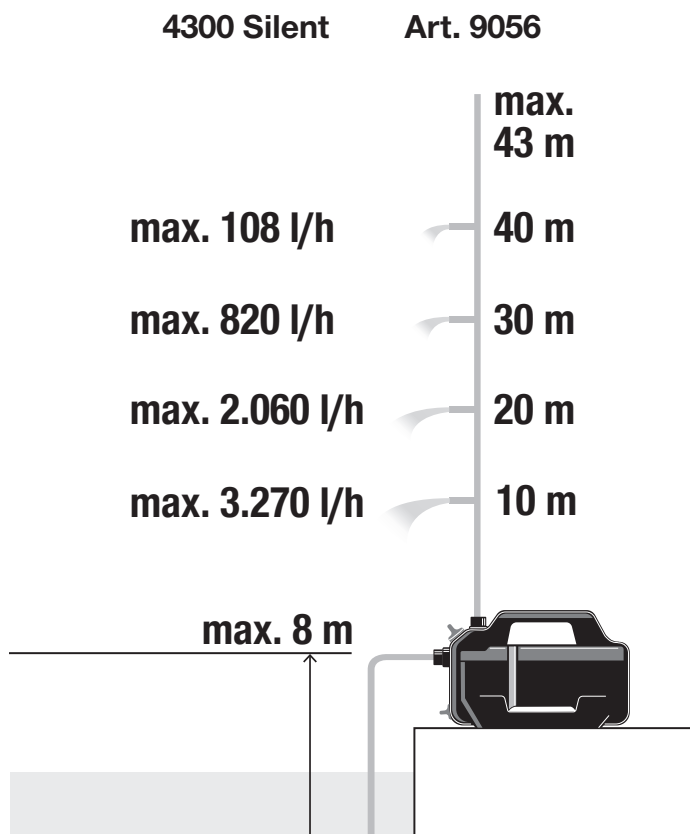
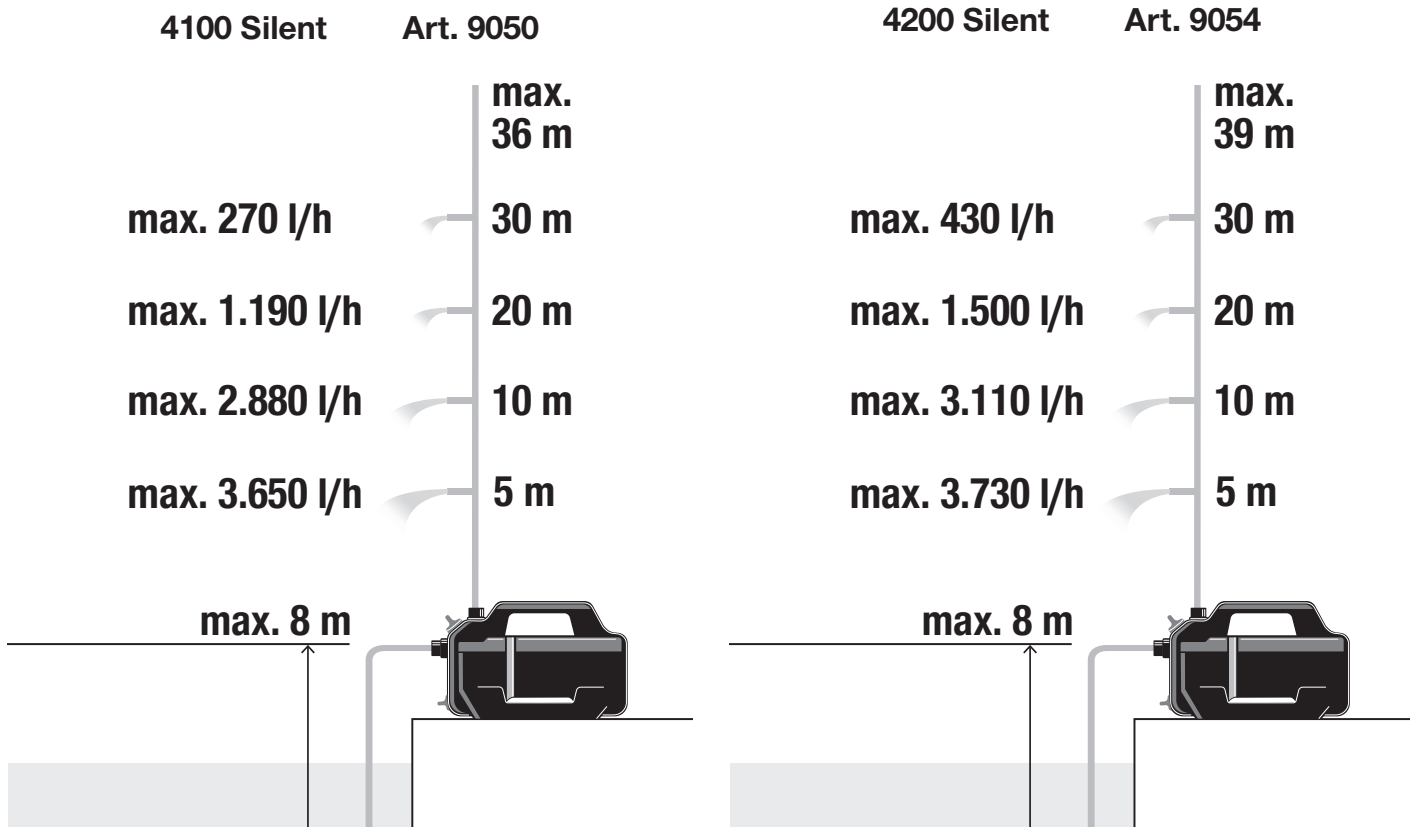
→ Утилизируйте изделие через местный пункт приема вторсырья.



Pumpen-Kennlinien  
 Performance characteristics  
 Courbes de performance  
 Prestatiegrafiek  
 Kapacitetskurva  
 Ydelses karakteristika  
 Pumpun ominaiskäyrä  
 Pumpekarakteristikk  
 Curva di rendimento  
 Curva característica de la bomba

Características de performance  
 Charakterystyka pompy  
 Szivattyú-jelleggörbe  
 Charakteristika čerpadla  
 Charakteristiku čerpadla  
 Χαρακτηριστικό διάγραμμα  
 Характеристика насоса  
 Karakteristika črpalka  
 Obilježja pumpe  
 Karakteristika pumpe

Κριβη χαρακτηριστικι насоса  
 Caracteristică pompei  
 Pompa karakter eğrisi  
 Помпена характеристика  
 Fuqia e pompës  
 Pumba karakteristik  
 Siurblio charakteristinė kreivė  
 Sūkņa raksturlīkne





de	<b>EU-Konformitätserklärung</b>		Der Unterzeichnende bestätigt als Bevollmächtigte des Herstellers, der GARDENA Germany AB, PO Box 7454, S-103 92, Stockholm, Schweden, dass das (die) nachfolgend bezeichnete(n) Gerät(e) in der von uns in Verkehr gebrachten Ausführung die Anforderungen der harmonisierten EU-Richtlinien, EU-Sicherheitsstandards und produktspezifischen Standards erfüllt / erfüllen. Bei einer nicht mit uns abgestimmten Änderung des (der) Geräte(s) verliert diese Erklärung ihre Gültigkeit. Konformitätsbewertungsverfahren nach 2000/14/EG Art. 14 Anhang V, Schall-Leistungspegel: gemessen/garantiert <sup>(1)</sup> Hinterlegte Dokumentation <sup>(2)</sup>   Anbringungs-jahr der CE-Kennzeichnung: 2022   Ulm, den 01.11.2022
	<b>Gartenpumpe</b>	<b>Art.-Nr.</b>	
en	<b>EC Declaration of Conformity</b>		The undersigned hereby certifies as the authorized representative of the manufacturer, GARDENA Germany AB, PO Box 7454, S-103 92, Stockholm, Sweden, that, when leaving our factory, the unit(s) indicated below is / are in accordance with the harmonised EU guidelines, EU standards of safety and product specific standards. This certificate becomes void if the unit(s) is / are modified without our approval. Conformity Assessment procedure according to 2000/14/EC Art.14 Annex V, Noise level: measured/guaranteed <sup>(1)</sup> Deposited Documentation <sup>(2)</sup>   Year of CE marking: 2022   Ulm, 01/11/2022
	<b>Garden pump</b>	<b>Art. No.</b>	
fr	<b>Déclaration de conformité CE</b>		Le soussigné déclare, en tant que mandataire du fabricant, la GARDENA Germany AB, PO Box 7454, S-103 92, Stockholm, Suède, qu'à la sortie de ses usines le matériel neuf désigné ci-dessous était conforme aux prescriptions des directives européennes énoncées ci-après et conforme aux règles de sécurité et autres règles qui lui sont applicables dans le cadre de l'Union européenne. Toute modification portée sur ce(s) produit(s) sans l'accord express de notre part supprime la validité de ce certificat. Procédure d'évaluation de la conformité: Selon 2000/14/CE art. 14 Annexe V, Puissance acoustique: mesurée/garantie <sup>(1)</sup> Documentation déposée <sup>(2)</sup>   Année d'apposition du marquage CE: 2022   Fait à Ulm 01/11/2022
	<b>Pompe d'arrosage de surface</b>	<b>Référence</b>	
bg	<b>ЕС-Декларация за съответствие</b>		Долноподписаният удостоверява като пълномощник на производителя GARDENA Germany AB, PO Box 7454, S-103 92, Стокхолм, Швеция, че по-долу описаният(ите) уред(и) във варианта на изпълнение пуснат от нас на пазара изпълнява / изпълняват изискванията на хармонизираните ЕС-директиви, ЕС-норми за безопасност и специфичните норми за продукцията. В случай на промяна на уреда(ите), която не е съгласувана с нас, тази декларация губи своята валидност. Процедура за оценка на съответствието съгласно 2000/14/ЕО, член 14, приложение V, Ниво на шум: измерено/гарантирано <sup>(1)</sup> Внесени документи <sup>(2)</sup>   Година на CE маркировка: 2022   Улм, 01.11.2022 г.
	<b>Градинска помпа</b>	<b>№ на артикула</b>	
cs	<b>EU prohlášení o shodě</b>		Podpisaná osoba zplnomocněná výrobcem GARDENA Germany AB, PO Box 7454, S-103 92, Stockholm, Švédsko potvrzuje, že v následujícím uvedený(-é) přístroj(-e) v provedení námi uvedeném na trh splňuje / splňují požadavky směrnice EU, bezpečnost-ních norem EU a norem specifických pro výrobek. V případě změny přístroje(-ů), která s námi nebyla dohodnuta, ztrácí toto prohlášení svou platnost. Postup posouzení shody proveden podle nařízení 2000/14/ES, čl.14, příloha V, Hladina hluku: naměřená / zaručená <sup>(1)</sup> Uložená dokumentace <sup>(2)</sup>   Rok označení CE: 2022   Ulm, 01.11.2022
	<b>Zahradní čerpadlo</b>	<b>Č. Výrobku</b>	
da	<b>EU-overensstemmelseserklæring</b>		Underskriveren bekræfter som fuldmægtig for producenten, GARDENA Germany AB, PO Box 7454, S-103 92, Stockholm, Sverige, at det (de) efterfølgende betegnede apparat(er) i den af os markedsførte udførelse opfylder kravene i de harmoniserede EU-direktiver, EU-sikkerhedsstandarder og produktspecifikke standarder. Foretages en ændring af apparatet/ apparaterne, der ikke er aftalt med os, mister denne erklæring sin gyldighed. Procedure for overensstemmelsesvurdering i henhold til 2000/14/EF art. 14 bilag V, Støjniveau: målt/ garanteret <sup>(1)</sup> Deponeret dokumentation <sup>(2)</sup>   År for CE-mærkning: 2022   Ulm, 01-11-2022
	<b>Trykpumpe</b>	<b>Vare-nr.</b>	
el	<b>Δήλωση συμμόρφωσης ΕΕ</b>		Ο υπογεγραμμένος βεβαιώνει ως πληρεξούσιος του κατασκευαστή, της εταιρείας GARDENA Germany AB, Τ.Θ. 7454, S-103 92, Στοκχόλμη, Σουηδία, ότι η (οι) παρακάτω αναφερόμενη(ες) συσκευή(ές) στην έκδοση που τίθεται από εμάς σε κυκλοφορία πληροί/πλη-ρούς τις απαιτήσεις των εναρμονισμένων οδηγιών της ΕΕ, προτύπων ασφαλείας της ΕΕ και των ειδικών για το προϊόν προτύπων. Σε περίπτωση τροποποίησης της (των) συσκευής(ών) χωρίς προηγούμενη συνεννόηση με την εταιρεία μας παύει να ισχύει η δήλωση. Διαδικασία αξιολόγησης της συμμόρφωσης σύμφωνα με το άρθρο 14 του παραρτήματος V της 2000/14/ΕΚ, Επίπεδο θορύβου: μετρούμενο / εγγυημένο <sup>(1)</sup> Κατατεθείσα τεκμηρίωση <sup>(2)</sup>   Έτος σήμανσης CE: 2022   Ulm, 2022-11-01
	<b>Αντλία κήπου</b>	<b>Αρ. είδους</b>	
es	<b>Declaración de conformidad de la UE</b>		El firmante confirma, en calidad de apoderado del fabricante GARDENA Germany AB, PO Box 7454, S-103 92 Estocolmo (Suecia), que el / los aparato(s) mencionado(s) a continuación cumple(n), en la versión lanzada al mercado por nuestra empresa, los requisitos de las directivas de la UE armonizadas, los estándares de seguridad de la UE y los estándares específicos del producto. La presente declaración perderá su validez si se modifica(n) el / los aparato(s) sin previa aprobación por nuestra parte. Procedimiento de evaluación de la conformidad según la norma 2000/14/CE Art. 14 Anexo V, Nivel sonoro: medido/garantizado <sup>(1)</sup> Documentación depositada <sup>(2)</sup>   Año de marcado CE: 2022   Ulm (Alemania), 01-11-2022
	<b>Bomba para jardín</b>	<b>N.º de artículo</b>	
et	<b>EU-vaatimustenmukaisuusvakuutus</b>		Allakirjutanu kinnitab tootja, GARDENA Germany AB, PO Box 7454, S-103 92, Stockholm, Roots, pooli volitatud isikuna, et järgnevalt nimetatud seade (seadmed) täidab (täidavad) meie pooli turule toodud versiooni kujul harmoneeritud EL-i direktiivide, EL-i ohutusstandardite ja tooteühiste standardite nõuded. Seadmel (seadmetel) meiega kooskõlastamata muudatuse tegemise korral kaotab käesolev deklaratsioon oma kehtivuse. Vastavushindamismenetlus vastavalt 2000/14/EÜ artiklile 14 V lisa, müratase: mõõdetud / garanteeritud <sup>(1)</sup> Talletatud dokumentatsioon <sup>(2)</sup>   CE-märgise aasta: 2022   Ulm, 2022-11-01
	<b>Aiapump</b>	<b>Tootenr</b>	
fi	<b>EY-vaatimustenmukaisuusvakuutus</b>		Allekirjoittanut vahvistaa valmistajan, GARDENA Germany AB, PO Box 7454, S-103 92, Tukholma, Ruotsi, valtuuttamana henkilönä, että seuraava laite täyttää / seuraavat laitteet täyttävät meidän toimittamassa mallissa yhdenmukaistettujen EU-direktiivien, EU-turvallisuusmääräysten ja tuotekohtaisten standardien vaatimukset. Laitteen / laitteiden muutoksissa, joista ei ole sovittu meidän kanssamme, menettää tämä selvitys voimassalonsa. Vaatimustenmukaisuuden arviointi direktiivin 2000/14/EY 14 artiklan liitteen V mukaisesti, Äänitaso: mitattu/taattu <sup>(1)</sup> Dokumentaatio <sup>(2)</sup>   CE-merkinnän vuosi: 2022   Ulm, 01.11.2022
	<b>Puutarhapumppu</b>	<b>Tuotenumero</b>	
hr	<b>EU izjava o sukladnosti</b>		Dolje potpisani kao opunomoćenik proizvođača, tvrtke GARDENA Germany AB, PO Box 7454, S-103 92, Stockholm, Švedska, potvrđujemo da niže navedeni uređaj(i) odgovarajuće izvedbe koji / koje smo iznijeli na tržište ispunjavaju kriterije uskladenih direktiva EU i sigurnosnih standarda EU kao i standarda koji se tiču proizvođa. Ova izjava gubi valjanost u slučaju izmjena u standardima koje nisu prethodno ugovorene s nama. Postupak procjene sukladnosti prema sa Direktivom 2000/14/EC čl. 14 Dodatkom V, Razina buke: izmjerena/garantirana <sup>(1)</sup> Prikupljena dokumentacija <sup>(2)</sup>   Godina CE oznake: 2022   Ulm, 01.11.2022.
	<b>Vrtna pumpa</b>	<b>Kat. br.</b>	
hu	<b>EU megfeleléségi nyilatkozat</b>		Az alulírott, a GARDENA Germany AB, Pf. 7454, S-103 92, Stockholm, Svédország megbízotti minőségében megerősíti, hogy az általunk alábbi kiviteltel forgalomba hozott, lent nevezett eszköz(ök) megfelel(nek) az uniós irányelvekkel összhangba hozott nemzeti előírások követelményeinek, az EU biztonsági szabványainak és a konkrét termékre vonatkozó szabványoknak. Az eszköz(ök)nek velünk egyeztetett módosítása esetén ez a nyilatkozat érvényét veszti. Megfelelésértékelési eljárás a 2000/14/EK irányelv 14. cikkének V. függeléké szerint, Zajszint: mért/garantált <sup>(1)</sup> Benyújtott dokumentáció <sup>(2)</sup>   A CE-jelzés éve: 2022   Ulm, 2022-11-01
	<b>Kerti szivattyú</b>	<b>Cikksz.</b>	
it	<b>Dichiarazione di conformità UE</b>		Il sottoscritto, in quanto soggetto autorizzato dal produttore, GARDENA Germany AB, PO Box 7454, S-103 92, Stoccolma, Svezia, dichiara che l'apparecchio / gli apparecchi di seguito denominato / i, nella versione da noi immessa in commercio, soddisfa / no i requisiti delle direttive UE armonizzate, degli standard di sicurezza europei e degli standard specifici per il prodotto. La presente dichiarazione perde di validità in caso di modifica dell'apparecchio / degli apparecchi non concordata con noi. Procedura di valutazione della conformità ai sensi dell'art. 14 2000/14/CE, Allegato V, Livello di rumorosità: misurato/garantito <sup>(1)</sup> Documentazione depositata <sup>(2)</sup>   Anno di marcatura CE: 2022   Ulm, 2022-11-01
	<b>Pompa da giardino</b>	<b>Art. n.</b>	
it	<b>ES atitikties deklaracija</b>		Pasirašantysis, kaip gamintojo, GARDENA Germany AB, PO Box 7454, S-103 92, Stokholmas, Švedija, įgaliojasis atstovas patvirtina, kad žemiau nurodyto(-ų) prietaiso(-ų) modeliai, kurie buvo pagaminti mūsų gamyklose, atitinka darniausias ES direktyvas, ES saugumo standartus ir specifinius gaminių standartus. Atlikus bet kokį prietaiso(-ų) pakeitimą, kuris nėra suderintas su mumis, ši deklaracija praranda galiojimą. Atitikties įvertinimo procedūra pagal 2000/14/EB direktyvos 14 straipsnio V priedą, Triukšmo lygis: išmatuotas / garantuojamas <sup>(1)</sup> Pridėta dokumentacija <sup>(2)</sup>   CE žymėjimo metai: 2022   Ulm, 2022-11-01
	<b>Sodo siurblys</b>	<b>Straipsnio nr.</b>	
lv	<b>ES atbilstības deklarācija</b>		Zemā parakstījiesies persona kā ražotāja, uzņēmuma GARDENA Germany AB, PO Box 7454, S-103 92, Stokholma, Zviedrija, pilnvarotais pārstāvis apstiprina, ka tālāk norādītā(-s) ierīcē(-s) izpildījumā, kādā mēs to (tās) esam laiduši tirgū, atbilst saskaņota(-)jām ES direktīvām, ES drošības standartiem un konkrētajam produktam noteiktajiem standartiem. Ierīcē(-s) veicot ar mums nesaskaņotas izmaiņas, šī deklarācija zaudē savu spēku. Atbilstības novērtēšanas procedūra atbilstoši Direktīvas 2000/14/EK V pielikuma 14. punktam, trokšņu līmenis: mērītais / garantētais <sup>(1)</sup> Dokumentācijas atrašanās vieta <sup>(2)</sup>   CE marķējuma gads: 2022   Ulm, 01.11.2022.
	<b>Dārza sūknis</b>	<b>Izstr. nr.</b>	
nl	<b>EU-conformiteitsverklaring</b>		De ondergetekende bevestigt als gevolmachtigde van de fabrikant, GARDENA Germany AB, PO Box 7454, S-103 92, Stockholm, Zweden, dat het / de onderstaand vermelde apparaat / apparaten in de door ons in de handel gebrachte uitvoering voldoet / voldoen aan de eisen van de geharmoniseerde EU-richtlijnen, EU-veiligheidsnormen en productspecifieke normen. Bij een niet met ons afgestemde verandering van het apparaat / de apparaten verliest deze verklaring haar geldigheid. Overeenstemmingsbeoordelingsprocedure volgens 2000/14/EG Art.14 Bijlage V, Geluidsniveau: gemeten/gegarandeerd <sup>(1)</sup> Gedeponeerde documentatie <sup>(2)</sup>   Jaar van CE-markering: 2022   Ulm, 01-11-2022
	<b>Besproeiingspomp</b>	<b>Artikel nr.</b>	



no	<b>EF-samsvarserklæring</b>		Undertegnede bekrefter herved, som autoriseret representant for producenten, GARDENA Germany AB, PO Box 7454, S-103 92 Stockholm, Sverige, at enheten(e) angitt nedenfor er i samsvar med harmoniserte EU-retningslinjer, EU-standarder for sikkerhet og produktspesifikke standarder når de(n) Hagepumpe Art.nr.
pl	<b>Deklaracja zgodności UE</b>		Niżej podpisany potwierdza jako upoważniony przedstawiciel producenta, spółki GARDENA Germany AB, PO Box 7454, S-103 92, Sztokholm, Szwecja, że określone poniżej urządzenie/-nia w wersji wprowadzonej przez nas do obrotu spełnia / -niają wymogi zharmonizowanych dyrektyw UE, norm bezpieczeństwa UE oraz norm dotyczących konkretnych produktów. Niniejsza deklaracja traci ważność w przypadku wprowadzania niezgodzonych z nami zmian urządzenia / n. Pompa ogrodowa Nr artykułu
pt	<b>Declaração CE de Conformidade</b>		O abaixo-assinado, na qualidade de representante do fabricante, GARDENA Germany AB, PO Box 7454, S-103 92, Stockholm, Schweden, confirma que o(s) aparelho(s) a seguir designado(s) no modelo lançado por nós no mercado cumpre / cumprem os requisitos das diretivas UE harmonizadas, as normas de segurança UE e as normas específicas para estes produtos. Esta declaração perde a sua validade se forem realizadas alterações no(s) aparelho(s) sem o nosso consentimento. Bomba de jardim Artigo n.º
ro	<b>Declarație de conformitate UE</b>		Semnatarul, în calitate sa de împuternicit al producătorului GARDENA Germany AB, PO Box 7454, S-103 92, Stockholm, Suedia, confirmă că aparatul (aparatele) descrie în cele ce urmează, în execuția pusă de noi pe piață îndeplinește (îndeplinesc) cerințele directivelor armonizate UE, ale standardelor de siguranță UE și ale standardelor specifice produsului. În cazul modificării fără aprobarea noastră prealabilă a aparatului (aparaterelor), această declarație își pierde valabilitatea. Pompă de grădină Art. nr.
ru	<b>Декларация соответствия ЕС</b>		Нижеподписавшийся официальный представитель компании GARDENA Germany AB, PO Box 7454, S-103 92, г. Стокгольм, Швеция, настоящим удостоверяет, что в момент отгрузки с завода указанные ниже изделия соответствуют согласованным директивам ЕС, стандартам безопасности ЕС и стандартам для конкретного изделия. Данный сертификат аннулируется в случае модификации изделия без нашего разрешения. Садовый насос Арт. №
sk	<b>EÚ vyhlásenie o zhode</b>		Dolu podpísaný potvrdzuje, ako splnomocnený zástupca výrobcu, GARDENA Germany AB, PO Box 7454, S-103 92, Štokholm, Švédsko, že ďalej označené zariadenie / a vo vyhotovení uvedenom na trh spĺňa / jú požiadavky harmonizovaných smerníc EÚ, bezpečnostných štandardov EÚ a predpisov, špecifických pre dané výrobky. Pri zmene zariadenia / zariadení, ktorá nebola odsúhlasená našou spoločnosťou, stráca toto vyhlásenie platnosť. Postup posudzovania zhody podľa smernice 2000/14/ES článku 14 prílohy V, Hladina hluku: Meraná/zaručená(1)
sl	<b>Izjava EU o skladnosti</b>		Spodaj podpisani kot pooblaščenec proizvajalca GARDENA Germany AB, PO Box 7454, S-103 92, Stockholm, Švedska, potrjuje, da v nadaljevanju označene naprave v izvedbi, v kakršni smo jih dali v promet, izpolnjujejo zahteve usklajenih direktiv EU, varnostnega standarda EU in standardov, ki veljajo za posamezne izdelke. V primeru spremembe naprave, ki ni usklajena z nami, ta izjava neha veljati. Vrtna črpalka Št. izd.
sr	<b>EZ deklaracija o usaglašenosti</b>		Dole potpisani ovim potvrđuje kao ovlašćeni predstavnik proizvođača kompanije GARDENA Germany AB, PO Box 7454, S-103 92 Stockholm, Švedska, ovim potvrđuje da dole navedeni uređaji u obliku plasiranom na tržište ispunjavaju zahteve harmonizovanih EU smernica, EU bezbednosnih standarda i standarda za određene proizvode. Ova izjava postaje ništavna u slučaju izmene uređaja koje nismo odobrili. Bašenska pumpa Br. stavke
sv	<b>EU-försäkran om överensstämmelse</b>		Undertecknad intygar som befullmäktigad företrädare för tillverkaren, GARDENA Germany AB, PO Box 7454, S-103 92, Stockholm, Sverige, att nedan angiven apparat / nedan angivna apparater i det utförande vi har släppt på marknaden, uppfyller fordringarna i de harmoniserade EU-direktiven, EU-säkerhetsstandarderna och de produktspecifika standarderna. Denna försäkran upphör att gälla vid en ändring av apparaten / apparaterna som inte har stämts av med oss. Bevattningspump Artikelnr
sq	<b>Deklarata e konformitetit e KE-së</b>		Nëpërmjet këtij dokumenti, i nënshkruari vërteton si përfaqësues i autorizuar i prodhuesit, GARDENA Germany AB, PO Box 7454, S-103 92, Stockholm, Sweden, se, në momentin e largimit nga fabrika, njësia/njësitë e përcaktuara më poshtë është/janë në përputhje me udhëzimet e harmonizuara të BE-së, standardet e sigurisë të BE-së dhe standardet specifike të produktit. Kjo certifikatë bëhet e pavlefshme nëse njësia/njësitë modifikohet/modifikohen pa miratimin tonë. Pompë e kopshtit Nr. i artikullit
tr	<b>AT Uyumluluk Bildirimi</b>		Aşağıda imzası bulunan GARDENA Germany AB, PO Box 7454, S-103 92, Stockholm, İsveç üretici yetkili temsilcisi, aşağıda belirtilen ünitelerin fabrikamızdan ayrılmadan uyumlu hale getirilimiş AB yönergeleri, AB güvenlik standartları ve ürüne özel standartlara uygun olduğunu onaylamaktadır. Üniteler, onayımız olmadan değiştirilirse bu sertifika geçerliliğini yitirir. Bahçe pompası Parça No.
uk	<b>Декларація про відповідність ЄС</b>		Особа, що підписали цей документ як представники виробника, компанії GARDENA Germany AB, PO Box 7454, S-103 92, Стокгольм, Швеція, цим документом затверджує, що на момент виходу з нашого заводу виробі, що зазначені нижче, відповідали узгодженим вказівкам ЄС, стандартам ЄС із безпеки та спеціальним стандартам, застосованим до цих виробів. У разі внесення не затверджених нами змін до виробів, цей сертифікат анулюється. Садовий насос Арт. №

4100 Silent  
4200 Silent  
4300 Silent

9050  
9054  
9056

(1) 73 dB (A)/75 dB (A)  
71 dB (A)/74 dB (A)  
73 dB (A)/75 dB (A)

2014/35/EU EN ISO 12100  
2014/30/EU EN 60335-1  
2011/65/EU EN 60335-2-41  
2000/14/EG



(2) GARDENA Manufacturing GmbH  
M. Jäger  
Hans-Lorenser-Str. 40  
89079 Ulm / Germany

Wolfgang Engelhardt  
Vice President Supply Chain

Reinhard Pompe  
Vice President

<p><b>Deutschland/Germany</b> GARDENA Manufacturing GmbH Central Service Hans-Lorenser-Straße 40 D-89079 Ulm Produktfragen: (+49) 731 490-123 Reparaturen: (+49) 731 490-290 service@gardena.com http://www.gardena.com</p>	<p><b>Costa Rica</b> Exim CIA Costa Rica Calle 25A, B°. Montalegre Zapote San José Costa Rica Phone: (+506) 2221-5654 / (+506) 2221-5659 eximcostarica@gmail.com</p>	<p><b>Ireland</b> Liffey Distributors Ltd. 309 NW Business Park, Ballycoolen 15 Dublin Phone: (+353) 1 824 2600 info@liffeyd.com</p>	<p><b>New Zealand</b> Husqvarna New Zealand Ltd. PO Box 76-437 Manukau City 2241 Phone: (+64) (0) 9 9202410 support.nz@husqvarna.co.nz</p>	<p><b>South Korea</b> Kyung Jin Trading Co., Ltd 8F Haengbok Building, 210, Gangnam-Daero 137-891 Seoul Phone: (+82) 2 574 6300 kjh@kjh.co.kr</p>
<p><b>Albania</b> KRAFT SHPK Autostrada Tirane-Durres Km 7 1051 Tirane Phone: (+355) 69 877 7821 info@kraft.al</p>	<p><b>Croatia</b> Husqvarna Austria GmbH Industriezeile 36 4010 Linz Phone: (+43) 732 77 01 01-485 service.gardena@husqvarnagroup.com</p>	<p><b>Israel</b> HAGARIN LTD. 2 Nahal Harif St. 8122201 Yavne internet@hagarin.co.il Phone: (+972) 8-932-0400</p>	<p><b>North Macedonia</b> Sinpeks d.o.o Ul. Kravarski Pat Bb 7000 Bitola Phone: (+389) 47 20 85 00 sinpeks@mt.net.mk</p>	<p><b>Spain</b> Husqvarna España S.A. Calle de Rivas nº 10 28052 Madrid Phone: (+34) 91 708 05 00 atencioncliente@gardena.es</p>
<p><b>Argentina</b> ROBERTO C. RUMBO S.R.L. Predio Norlog Lote 7 Benavidez, ZC: 1621 Buenos Aires Phone: (+54) 11 5263-7862 ventas@rumbosr.com.ar</p>	<p><b>Czech Republic</b> Gardena Service Center Vrbno c/o Husqvarna Manufacturing CZ s.r.o. Jesenická 146 79326 Vrbno pod Pradědem Phone: 800 190 425 servis@gardena.cz</p>	<p><b>Italy</b> Husqvarna Italia S.p.A. Centro Direzionale Pianum Via del Lavoro 2, Scala B 22036 ERBA (CO) Phone: (+39) (0) 31 414 7700 assistenza.italia@husqvarna.com</p>	<p><b>Norway</b> Husqvarna Norge AS Gardena Division Troskenveien 36 1708 Sarpsborg info@gardena.no</p>	<p><b>Sri Lanka</b> Hunter &amp; Company Ltd. 130 Front Street Colombo Phone: 94-11 232 81 71 hunters@eureka.lk</p>
<p><b>Armenia</b> AES Systems LLC Marshal Babajanyan Avenue 56/2 0022 Yerevan Phone: (+374) 60 651 651 masisohanyan@cloud.com</p>	<p><b>Denmark</b> GARDENA DANMARK Løjvej 19, st. 3500 Værløse Tlf.: (+45) 70 26 47 70 husqvarna@husqvarna.dk www.gardena.com/dk</p>	<p><b>Japan</b> Husqvarna Zenoh Co. Ltd. Japan 1-9 Minamidai, Kawagoe 350-1165 Saitama Japan gardena-jp@husqvarnagroup.com</p>	<p><b>Northern Cyprus</b> Mediterranean Home &amp; Garden No 150 Alsancak, Karaöğlanoğlu Caddesi Girne Phone: (+90) 392 821 33 80 info@medgardener.com</p>	<p><b>Suriname</b> Deto Handelsmaatschappij N.V. Kernkampweg 72-74 P.O. Box: 12782 Paramaribo Suriname Phone: (+597) 438050 info@deto.sr</p>
<p><b>Australia</b> Husqvarna Australia Pty. Ltd. Locked Bag 5 Central Coast BC NSW 2252 Phone: (+61) (0) 2 4352 7400 customer.service@husqvarna.com.au</p>	<p><b>Dominican Republic</b> BOSQUESA, S.R.L. Carretera Santiago Licey Km. 5 ½ Esquina Copal II. Santiago De Los Caballeros 51000 Dominican Republic Phone: (+1) 809-562-0476 contacto@bosquesa.com.do</p>	<p><b>Kazakhstan</b> TOO "Ламэд" Russian Адрес: Казахстан, г. Алматы, ул. Тажибаевой, 155/1 Тел.: (+7) (727) 355 64 00 / (+7) (700) 355 64 00 lamed@lamed.kz</p>	<p><b>Oman</b> General Development Services PO 1475, PC - 111 Seeb 111 Oman Phone: 96824582816 gdsoman@gdsoman.com</p>	<p><b>Sweden</b> Husqvarna AB / GARDENA Sverige Drottninggatan 2 561 82 Huskvarna Sverige Phone: (+46) (0) 36-14 60 02 service@gardena.se</p>
<p><b>Austria/Österreich</b> Husqvarna Austria GmbH Industriezeile 36 4010 Linz Tel.: (+43) 732 77 01 01-485 service.gardena@husqvarnagroup.com</p>	<p><b>France</b> Husqvarna France 9/11 Allée des pierres mayettes 92635 Gennevilliers Cedex France http://www.gardena.com/fr N° AZUR: 0 810 00 78 23 (Prix d'un appel local)</p>	<p><b>Kuwait</b> Palms Agro Production Co Al Rai- Fourth Ring Road - Block 56. P.O. Box: 1976 Safat 13020 Al-Rai Phone: (+965) 24730745 info@palms-kw.com</p>	<p><b>Paraguay</b> Agrofield SRL Av. CHOFFERES DEL CHACO 1449 C/25 DE MAYO Asuncion Phone: (+595) 21 608 656 consultas@agrofield.com.py</p>	<p><b>Switzerland/Schweiz</b> Husqvarna Schweiz AG Consumer Products Industriestrasse 10 5506 Mägerwil Phone: (+41) (0) 62 887 37 90 info@gardena.ch</p>
<p><b>Azerbaijan</b> Progres Xüsusi Firması Aliyar Aliyev 212, Baku, Azerbaijan Sales: +994 70 326 07 14 Aftersales: +994 77 326 07 14 www.progress-garden.az info@progress-garden.az</p>	<p><b>Finland</b> Oy Husqvarna Ab Juurakotie 5 B 2 01510 Vantaa www.gardena.fi</p>	<p><b>Kyrgyzstan</b> OOsO Alye Maki Av. Molodaya Guardia 83 720014 Bishkek Phone: (+996) 312 322115</p>	<p><b>Peru</b> Sieras y Herramientas Forestal SAC Av. Las Gaviotas 833, Chorrillos Lima Phone: (+51) 1 2520252 supervisorventas1@sieras.com www.sieras.com</p>	<p><b>Taiwan</b> Hong Ying Trading Co., Ltd. No. 46 Wu-Kun-Wu Road New Taipei City Phone: (+886) (02) 2298 1486 salesgd1@7friends.com.tw</p>
<p><b>Bahrain</b> M.H. Al-Mahroos BUILDING 208, BLOCK 356, ROAD 328 Salihiya Phone: +973 1740 8090 almahroos@almahroos.com</p>	<p><b>Germany</b> Transporter LLC #70, Belashvili street 0159 Tbilisi, Georgia Number: (+995) 322 14 71 71 info@transporter.com.ge www.transporter.com.ge</p>	<p><b>Latvia</b> Husqvarna Latvija SIA Ulbrokas 19A LV-1021 Riga info@gardena.lv</p>	<p><b>Philippines</b> Royal Dragon Traders Inc 10 Linaw Street, Barangay Saint Peter Quezon City 1114 Philippines Phone: (+63) 2 7426893 aida.fernandez@rdti.com.ph</p>	<p><b>Thailand</b> Spica Co. Ltd 243/2 Onnuch Rd., Prawat Bangkok 10250 Thailand Phone: (+66) (0)2721 7373 surapong@spica-siam.com</p>
<p><b>Belarus/Беларусь</b> ООО «Мастер Гарден» 220118, г. Минск, улица Шаранговича, дом 7а Тел. (+375) 17 257 00 33 ng@mastergarden.by</p>	<p><b>Malaysia</b> Glomedic International Sdn Bhd Jalan Ruang No. 30 Shah Alam, Selangor 40150 Malaysia Phone: (+60) 3-7734 7997 oase@glomedic.com.my</p>	<p><b>Lebanon</b> Technomec Safra Highway (Beirut – Tripoli) Center 622 Mezher Bldg. P.O.Box 215 Jounieh Phone: (+961) 9 853527 / (+961) 3 855481 technomec@dm.net.lb</p>	<p><b>Portugal</b> Husqvarna Portugal, SA Laçoa - Albarraque 2635 - 595 Rio de Mouro Phone: (+351) 21 922 85 30 Fax : (+351) 21 922 85 36 info@gardena.pt</p>	<p><b>Tajikistan</b> ARIERS JV LLC 39, Ayni Street, 734024 Dushanbe, Tajikistan</p>
<p><b>Belgium</b> Husqvarna Belgium nv Gardena Division Leuvensesteenweg 542 Planet II E 1930 Zaventem België</p>	<p><b>Mexico</b> AFOSA Av. Lopez Mateos Sur # 5019 Col. La Calina 45070 Zapopan, Jalisco, Mexico Phone: (+52) 33 3818-3434 isolis@afosa.com.mx</p>	<p><b>Malta</b> I.V. Portelli &amp; Sons Ltd. 85, 86, Triq San Pawl Rabat - RBT 1240 Phone: (+356) 2145 4289</p>	<p><b>Romania</b> Madex International Srl Soseaua Odaei 117 - 123, PO 013603 Bucuresti, S1 Phone: (+40) 21 352 7603 madex@ines.ro</p>	<p><b>Tunisia</b> Société du matériel agricole et maritime Nouveau port de peche de Sfax Bp 33 Sfax 3065 Phone: (+216) 98 419047 / (+216) 74 497614 commercial@smamtunisia.com</p>
<p><b>Brazil</b> Nordtech Maquinas e Motores Ltd. Avenida Juscelino Kubitschek de Oliveira Curitiba 3003 Brazil Phone: (+55) 41 3595-9600 contato@nordtech.com.br www.nordtech.com.br</p>	<p><b>Moldova</b> Convel SRL Republica Moldova, mun. Chisinau, sos. Muncesti 284 Phone: (+373) 22 857 126 www.convel.md</p>	<p><b>Poland</b> Gardena Service Center Vrbno c/o Husqvarna Manufacturing CZ s.r.o. Jesenická 146 79326 Vrbno pod Pradědem Czech Republic Phone: (22) 336 78 90 servis@gardena.pl</p>	<p><b>Russia/Россия</b> ООО «Хускварна» 141400, Московская обл., г. Химки, улица Ленинградская, владение 39, стр.6 Бизнес Центр «Химки Бизнес Парк», помещение ОВ02_04 http://www.gardena.ru</p>	<p><b>Turkmenistan</b> I.E. Orazmuhammedov Nurmuhammet 80 Ataturk, BERKARAR Shopping Center, Ground floor, A7/7, Ashgabat 74400 TURKMENISTAN Phone: (+993) 12 468859 Mob: (+993) 62 22887 info@jayhyzmat.com / bekgyev@jayhyzmat.com www.jayhyzmat.com</p>
<p><b>Bulgaria</b> AGROLAND България АД бул. 8 Декември, № 13 Офис 5 1700 Студентски град София Тел.: (+359) 24 66 6910 info@agroland.bg</p>	<p><b>Moldova</b> Convel SRL Republica Moldova, mun. Chisinau, sos. Muncesti 284 Phone: (+373) 22 857 126 www.convel.md</p>	<p><b>Malta</b> I.V. Portelli &amp; Sons Ltd. 85, 86, Triq San Pawl Rabat - RBT 1240 Phone: (+356) 2145 4289</p>	<p><b>Romania</b> Madex International Srl Soseaua Odaei 117 - 123, PO 013603 Bucuresti, S1 Phone: (+40) 21 352 7603 madex@ines.ro</p>	<p><b>Turkmenistan</b> I.E. Orazmuhammedov Nurmuhammet 80 Ataturk, BERKARAR Shopping Center, Ground floor, A7/7, Ashgabat 74400 TURKMENISTAN Phone: (+993) 12 468859 Mob: (+993) 62 22887 info@jayhyzmat.com / bekgyev@jayhyzmat.com www.jayhyzmat.com</p>
<p><b>Canada/USA</b> GARDENA Canada Ltd. 125 Edgeware Road Unit 15 A Brampton L6Y 0P5 ON, Canada Phone: (+1) 905 792 93 30 gardena.customerservice@ husqvarnagroup.com</p>	<p><b>Moldova</b> Convel SRL Republica Moldova, mun. Chisinau, sos. Muncesti 284 Phone: (+373) 22 857 126 www.convel.md</p>	<p><b>Malta</b> I.V. Portelli &amp; Sons Ltd. 85, 86, Triq San Pawl Rabat - RBT 1240 Phone: (+356) 2145 4289</p>	<p><b>Romania</b> Madex International Srl Soseaua Odaei 117 - 123, PO 013603 Bucuresti, S1 Phone: (+40) 21 352 7603 madex@ines.ro</p>	<p><b>Turkmenistan</b> I.E. Orazmuhammedov Nurmuhammet 80 Ataturk, BERKARAR Shopping Center, Ground floor, A7/7, Ashgabat 74400 TURKMENISTAN Phone: (+993) 12 468859 Mob: (+993) 62 22887 info@jayhyzmat.com / bekgyev@jayhyzmat.com www.jayhyzmat.com</p>
<p><b>China</b> Husqvarna (Shanghai) Management Co., Ltd. 富世华 (上海) 管理有限公司 3F, Benq Square B, No 207, Song Hong Rd., Chang Ning District, Shanghai, P.R.C. 200035 上海市长宁区淞虹路207号明 基广场B座3楼, 邮编: 200035</p>	<p><b>Moldova</b> Convel SRL Republica Moldova, mun. Chisinau, sos. Muncesti 284 Phone: (+373) 22 857 126 www.convel.md</p>	<p><b>Malta</b> I.V. Portelli &amp; Sons Ltd. 85, 86, Triq San Pawl Rabat - RBT 1240 Phone: (+356) 2145 4289</p>	<p><b>Romania</b> Madex International Srl Soseaua Odaei 117 - 123, PO 013603 Bucuresti, S1 Phone: (+40) 21 352 7603 madex@ines.ro</p>	<p><b>Turkmenistan</b> I.E. Orazmuhammedov Nurmuhammet 80 Ataturk, BERKARAR Shopping Center, Ground floor, A7/7, Ashgabat 74400 TURKMENISTAN Phone: (+993) 12 468859 Mob: (+993) 62 22887 info@jayhyzmat.com / bekgyev@jayhyzmat.com www.jayhyzmat.com</p>