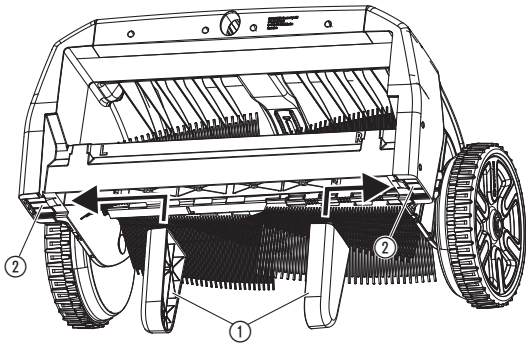
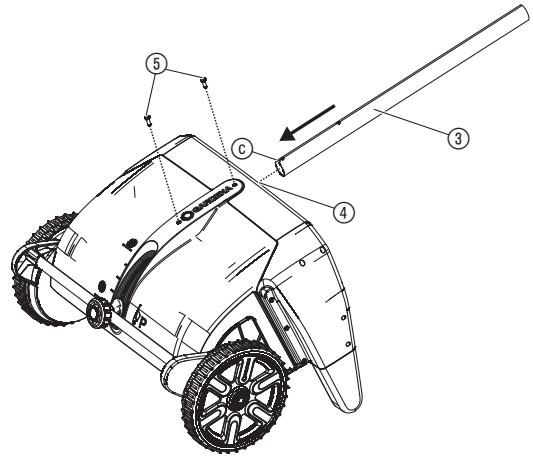
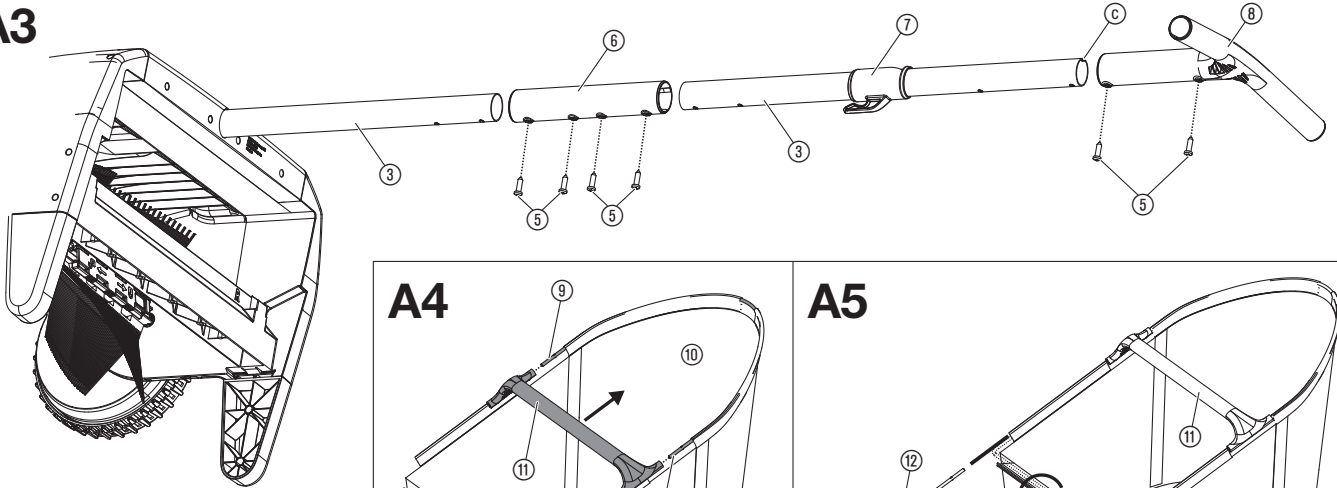
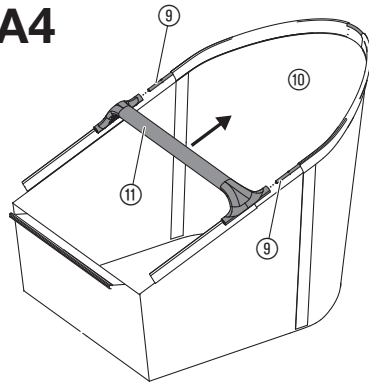
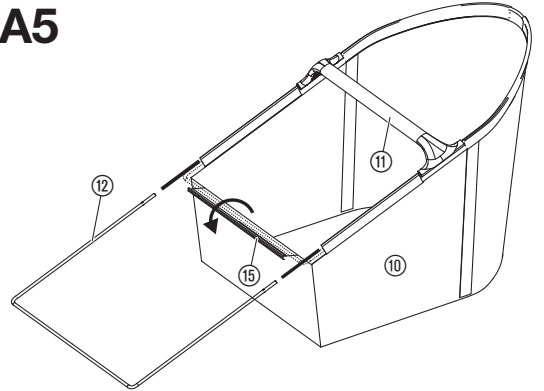
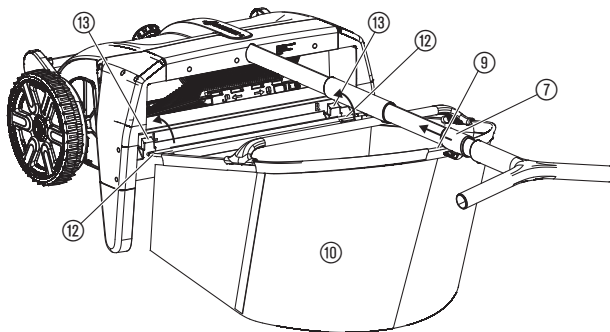
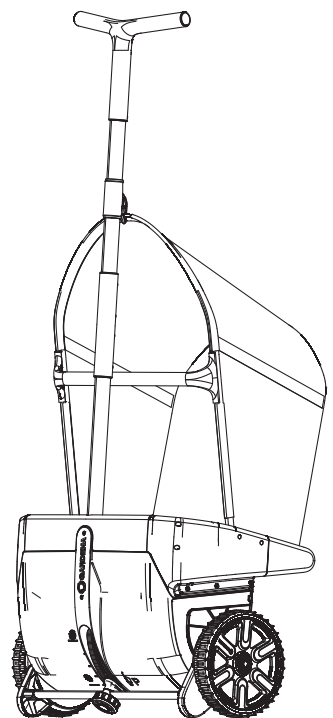
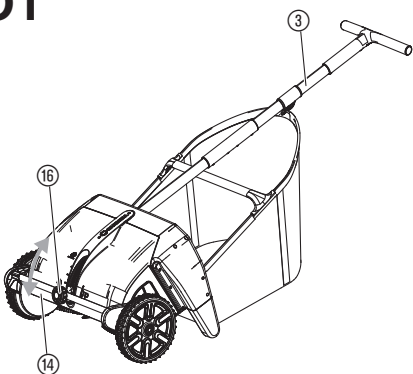
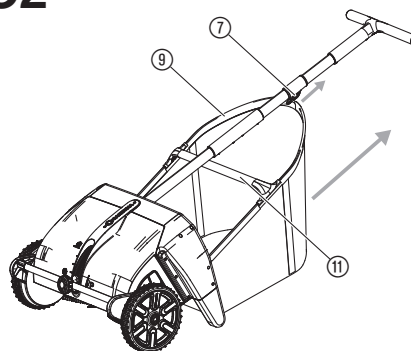


Art. 3565

**nl Montage-instructie**  
Blad- en gazonveger

---

**A1****A2****A3****A4****A5****A6****S1****O1****O2**

# GARDENA Blad- en gazonveger

## Gebruik volgens de voorschriften:

De **GARDENA Blad- en gazonveger** is bedoeld voor het opnemen van blad, verticuteermateriaal en gemaaid gras van gazons in particuliere tuinen en volkstuinten.

Het product is niet geschikt om langdurig te gebruiken.

## 1. VEILIGHEID



**GEVAAR! Verstikkingsgevaar!**  
Kleinere onderdelen kunnen gemakkelijk worden ingeslikt.  
De polyzak vormt een verstikkingsgevaar voor kleine kinderen.  
Houd kleine kinderen tijdens de montage uit de buurt.

## 2. MONTAGE

### Standvoeten monteren [afb. A1]:

→ Schuif de voeten ① in de openingen ② van de bladveger totdat deze hoorbaar vastklikken.

### Steel monteren [afb. A2/A3]:

1. Schuif het onderste deel van de steel ③ met de uitsparing ④ naar boven tot aan de aanslag in de steelhouder ④.
2. Zet de steel vast met 2 schroeven ⑤.
3. Schuif het verbindingstuk ⑥ tot aan de aanslag op de steel ③ die in de blad- en gazonveger is gemonteerd.
4. Zet het verbindingstuk ⑥ vast met 2 schroeven ⑤.
5. Schuif het bovenste deel van de steel ③ met de uitsparing ④ naar boven tot aan de aanslag in de greep ⑧.
6. Zet de greep ⑧ vast met 2 schroeven ⑤.
7. Schuif de ophanging van de opvangzak ⑦ met de haak in de richting van het product op de steel ③.
8. Schuif het bovenste deel van de steel ③ tot aan de aanslag in het verbindingstuk ⑥.
9. Zet het verbindingstuk ⑥ vast met 2 schroeven ⑤.

### Opvangzak monteren [afb. A4/A5/A6]:

1. Voer de C-vormige beugel ⑨ zodanig in de geleidingen van de opvangzak ⑩, dat beide uiteinden van de C-vormige beugel ⑨ even ver uit de opvangzak ⑩ steken.
2. Schuif de greep ⑪ tot aan de aanslag op de beide uiteinden van de C-vormige beugel ⑨.
3. Voer de U-vormige beugel ⑫ in de geleidingen van de opvangzak ⑩.
4. Schuif de U-vormige beugel ⑫ tot aan de aanslag in de greep ⑪.
5. Druk de kunststof strip ⑬ op de U-vormige beugel ⑫.
6. Hang de opvangzak met de U-vormige beugel ⑫ in de haken ⑬.
7. Schuif de ophanging van de opvangzak ⑦ op de C-vormige beugel ⑨.

## 3. BEDIENING

### Hoogte-instelling instellen [afb. O1]:

Met behulp van de traploze hoogte-instelling moet u de bladverzamelaar aan de ondergrond aanpassen om een optimaal verzamelresultaat te bereiken.

Omdat verschillende ondergronden (bijv. gazon, asfalt) verschillende eisen hebben, moet u de bladverzamelaar zo instellen dat de borstels **licht over de ondergrond schuren**. Bovendien moet u vlot met de bladverzamelaar over het gazon gaan.

1. Draai aan de draaiknop ⑭ om de hoogteverstelling ⑮ los te zetten.
2. Zet de steel ③ in de geschikte positie.
3. Draai aan de draaiknop ⑭ om de hoogteverstelling ⑮ vast te zetten.

### Aanwijzingen voor het gebruik van de blad- en gazonveger:

De GARDENA blad- en gazonveger werkt als een mechanische hark en is daarom milieuvriendelijk. De roterende borstels worden aangedreven via de wielen. Hoe beter de wielen contact met de ondergrond maken, des te beter is het veegresultaat.

Harde voorwerpen zoals bijv. eikels, kastanjes, gevallen fruit enz. worden niet opgeveegd. Voor grote bladeren met stelen (bijv. kastanjeblad) is de bladveger maar beperkt geschikt, omdat het blad in de roterende borstels vast kan raken.

Blad op verharde wegen of asfalt kan maar beperkt worden opgeveegd. Hiervoor moet men echter meerdere keren over het desbetreffende oppervlak heen gaan.

### Opvangzak verwijderen [afb. O2]:

1. Schuif de ophanging van de opvangzak ⑦ van de C-vormige beugel af ⑨.
2. Verwijder de opvangzak aan de greep ⑪ schuin naar boven.

## 4. ONDERHOUD

### Blad- en gazonveger reinigen:



**GEVAAR! Lichamelijk letsel!**  
Verwondingsgevaar en risico op beschadiging van het product.

- Reinig het product niet met een waterstraal onder hoge druk.
- Reinig niet met chemicaliën, inclusief benzine of oplosmiddelen. Sommige stoffen kunnen belangrijke kunststof onderdelen beschadigen.

## 5. OPBERGEN

Bij langere opslag moet u de opslagpositie **P** instellen om de borstels te ontlasten en vervorming van de borstels te voorkomen.

1. Zet de hoogte-instelling op positie **P**.
2. Berg de bladveger ruimtebesparend op door deze rechtop te zetten [afb. S1].

## 6. STORINGEN VERHELPEN

Probleem	Mogelijke oorzaak	Oplossing
Blad wordt slecht opgeveegd	Hoogteverstelling is verkeerd ingesteld.	→ Stel de hoogteverstelling in overeenkomstig de ondergrond.
	Uitwerpgedeelte of opvangzak is vol.	→ Leeg de opvangzak.



**AANWIJZING: Wend u bij andere storingen tot uw GARDENA servicecenter. Reparaties mogen alleen door de GARDENA servicecenters en door speciaal-zaken worden uitgevoerd, die door GARDENA zijn goedgekeurd.**

## 7. SERVICE

Neem contact op met het adres op de achterzijde.

