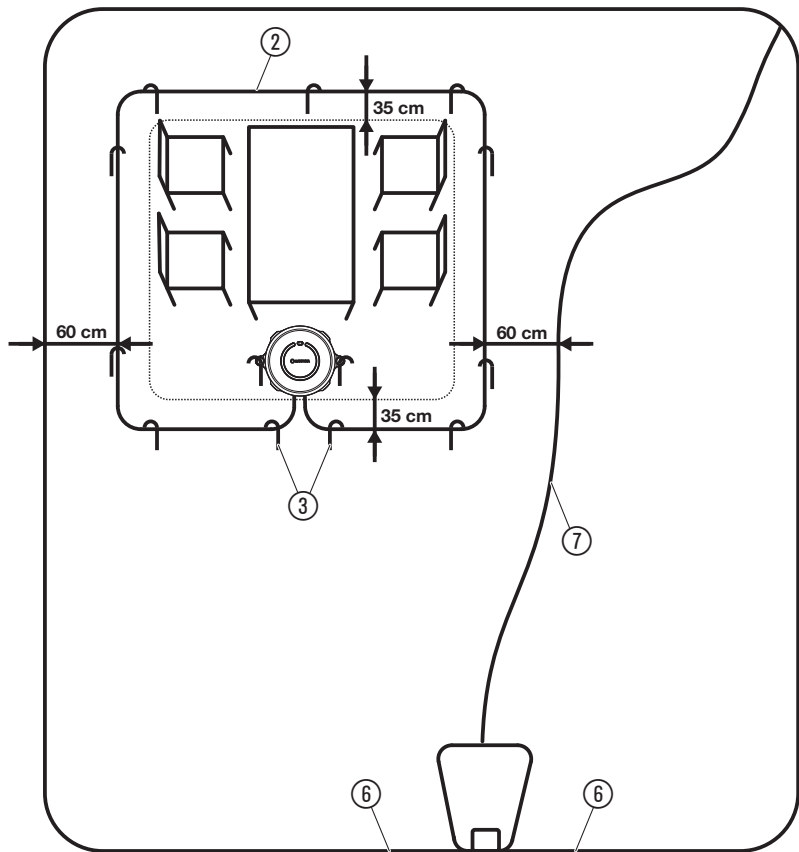
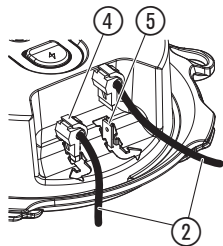
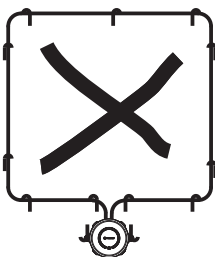
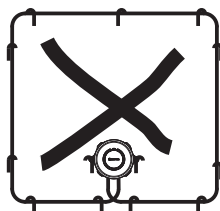
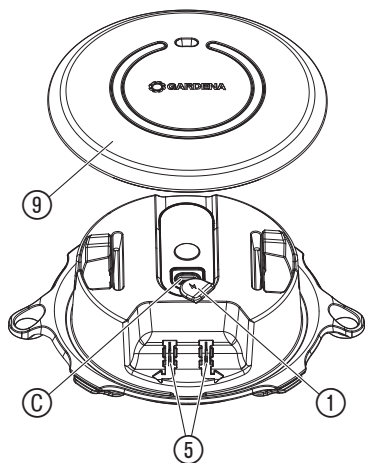
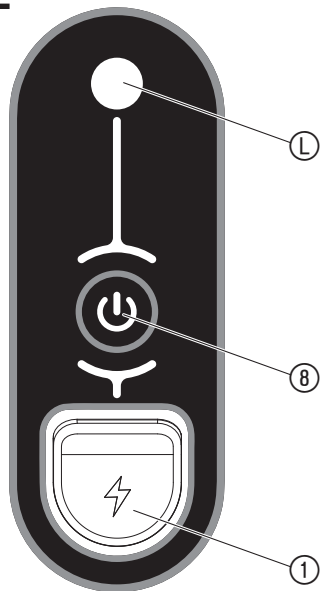


ZoneProtect Art. 15021

no Bruksanvisning

11



I2**I3****I4****O1****O2**

Øversettelse av de originale instruksjonene.

Dette produktet kan brukes av personer med reduserte fysiske, sensoriske eller mentale evner eller mangel på erfaring og kunnskap, såfremt de er under tilsyn eller er blitt undervist om sikker bruk av produktet og forstår farene som utgår fra produktet. Barn skal ikke leke med produktet.

Riktig anvendelse:

GARDENA ZoneProtect er til bruk for avgrensning av en sone i private hager og hobbyhager der robotgressklipperen (SILENO minimo, (smart) SILENO city og (smart) SILENO life ikke skal klippe.

Sonen må ligge innenfor robotgressklipperens arbeidsområde (begrenset med begrensingskabelen).

GARDENA ZoneProtect skal ikke brukes i offentlige anlegg, parker og på idrettsplasser, og ikke i land- og skogbruk.

1. SIKKERHET

VIKTIG!

Les nøye gjennom bruksanvisningen og oppbevar denne til senere bruk.

Sikker håndtering av batterier

Ved feil bruk eller defekte batterier kan det sive brennbar væske ut av batteriene. Unngå kontakt med denne. Ved tilfeldig kontakt, skyl med vann. Hvis væsken skulle komme i øynene, oppsøk i tillegg lege.

Lad batteriet kun ved omgivelsestemperaturer mellom +4 °C og +30 °C. Full ladeytelse står til disposisjon fra 15 °C.

Produktet skal kun lades opp innendørs.

Hvis temperaturen til batteriet ligger utenfor tillatt ladetemperaturområde, kan batteriet ikke lades opp. Så snart tillatt temperaturområde er nådd, blir batteriet ladet.

Ikke bruk apparatet og dets perifere enheter i dårlig vær, spesielt ikke hvis det er fare for lynnedslag.

Batteriet må ikke tas ut.

Hvis produktet ikke har vært i bruk over lengre tid, bør du lade det opp til mer enn 60% før bruk. Det bør lades opp til 60% minst hver 3. måned.

Barn må ikke oppholde seg i den beskyttede sonen uten tilsyn.

Når batteriet er tomt eller ZoneProtect overopphetet, er sonen ikke lenger beskyttet.

For installasjon av sonekabelen gjelder de samme anvisningene som for begrensingskabelen (se bruksanvisningen for robotgressklipperen).

En USB-nettadapter er ikke inkludert i denne produktleveransen.

Det anbefales å bruke en nettadapter fra en ekstern tilbyder med følgende spesifikasjoner:

- frekvens: 50 til 60 Hz, enfaset
- nettspenning: 100 til 240 V vekselspanning
- utgangsspenning/strøm: 5 V likespenning/1 A
- min. utgangseffekt: 5 W
- utgangstilkobling: USB-C

→ Før du bruker USB-nettadapteren fra en ekstern tilbyder, må du kontrollere at den er i henhold til nasjonale og internasjonale sikkerhetsstandarder for lavspenning (SELV).



FARE! Hjertestans!

Dette produktet genererer et elektromagnetisk felt under drift. Dette feltet kan under visse betingelser påvirke funksjonen til aktive eller passive medisinske implantater. For å utelukke fare ved situasjoner som kan føre til alvorlige eller dødelige personskader, skal personer med et medisinsk implantat rådføre seg med lege og produsenten av implantatet før bruk av dette produktet.

**FARE! Fare for kvelning!**

Mindre deler kan lett svelges. Plastposer utgjør fare for kvelning for småbarn. Hold småbarn på avstand under monteringen.

**FARE! Personskader!**

Fare for personskader og risiko for skade på produktet.

- Produktet må ikke rengjøres med vann eller vannstråle (spesielt ikke med høytrykksstråle).
- Ikke bruk kjemikalier, inkl. bensin eller løsningsmidler, til rengjøring. Enkelte av dem kan ødelegge viktige plastdeler.

Avfallshåndtering:

(i henhold til direktiv 2012/19/EU/S.I. 2013 No. 3113)



Produktet skal ikke kastes sammen med vanlig husholdningsavfall. Det må kastes i henhold til de gjeldende lokale miljøforskriftene.

VIKTIG!

- Kast produktet via eller på den lokale resirkuleringsinnsamlingsstasjonen.

Avfallshåndtering av batteriet:

Batteriet inneholder litiumion-elementer, som ved utløp av levetiden skal kastes separat fra det normale husholdningsavfallet.

VIKTIG!

Batteriet skal bare tas ut av kvalifisert personale.

1. Hvis du har spørsmål angående fjerning av batteriet, bes du henvende deg til GARDENA service.
2. Kast batteriene via eller på den lokale resirkuleringsinnsamlingsstasjonen.

2. INSTALLASJON

Forberedelse:

- Lad opp batteriet (se 3. BETJENING).
- Til sonekabelen, krokene og koblingsklemmene kan du bruke tilbehøret til robotgressklipperen din. Alternativt får du disse også hos din GARDENA-forhandler.
- Robotgressklipperen må ikke være i ECO-modus under installering (se ECO-modus i bruksanvisningen for robotgressklipperen).
- Oppdater robotgressklipperens fastvare (via www.gardena.com):
SILENO minimo fra 5995762-03
SILENO city fra 5908253-11
SILENO life fra 5939856-06
- For å finne ut om en oppdatering er nødvendig, kan du sjekke hvilken fastvare som aktuelt er installert på gressklipperen din: **SILENO city & SILENO life:** Åpne hurtiginfo-menyen (se bruksanvisningen for robotgressklipperen).
SILENO minimo: Du finner informasjon i GARDENA Bluetooth-appen.
- Aktiver sonegeneratorfunksjonen i menyen/appen til robotgressklipperen din. Se bruksanvisningen for robotgressklipperen.

Installasjonsbetingelser:

- Legg kabelen som beskrevet i bruksanvisningen for robotgressklipperen (kapittel: Slik finner du ut hvor du skal plassere avgrensingsløyfen).
- Den komplette sonen må ligge innenfor klippeområdet begrenset med begrensningskabelen ⑥.

- Avstanden mellom sonekabelen ② og begrensingskabelen ⑥ må være minst 60 cm.
- Sonen bør ikke dekke til guidekabelen ⑦, ellers kan det hende at robotgressklipperen ikke finner ladestasjonen. Dersom du ikke lenger vet hvor guidekabelen er, starter du robotgressklipperen ved enden av guidekabelen og lar den kjøre tilbake til ladestasjonen (se bruksanvisningen for robotgressklipperen).
- Avstanden mellom sonekabelen ② og guidekabelen ⑦ bør være minst 60 cm.
- ZoneProtect og alle gjenstander i denne må befinne seg minst. 35 cm innenfor sonen [fig. I3].
- Ikke legg kabelen i hellinger > 10 %.
- Ved bruk av flere ZoneProtect må avstanden fra sonekabel til sonekabel være minst 60 cm.
- Sonekabelen må ikke krysse seg selv [fig. I4].
- Maks. lengde på sonekabelen er 15 m.

Koble til sonekabelen [fig. I1/I2]:

Sonekabelen ②, krokene ③ og koblingsklemmen ④ er ikke inkludert i leveransen.

1. Legg sonekabelen ② rundt ønsket sone.
2. Kutt av begge endene på sonekabelen ② der du vil plassere ZoneProtect.
3. Fest en koblingsklemme ④ på begge endene av sonekabelen ②.
4. Fest koblingsklemmene ④ på koblingene ⑤ til ZoneProtect.
5. Fest ZoneProtect og sonekabelen med krokene ③.

6. Aktiver alternativet **Sonegenerator** i robotgressklipperen din (se bruksanvisningen for robotgressklipperen).

Teste installasjonen:

1. Sett apparatet på **ON** og forviss deg om at LED-visningen lyser grønt.
2. Påse at robotgressklipperens ECO-modus er deaktivert. Se ECO-modus i bruksanvisningen for robotgressklipperen.
3. Still robotgressklipperen 1–2 m foran sperresonen. Pass på at robotgressklipperen peker forover inn i unnvikelsessonen.
4. Start robotgressklipperen og forviss deg om at den stanser ved sonens begrensingskabel. Går den inn i sperresonen, må du sjekke installasjonsbetingelsene.


3. BETJENING

Lade batteriet [fig. O1/O2]:

5 V-pluggadapteren med USB-A-uttak er ikke inkludert i leveransen. Batteriet leveres delvis ladet. For å garantere full effekt fra batteriet må du lade det helt opp før første gangs bruk.

ZoneProtect kan ikke brukes mens den lades.


1. Ta av dekselet ⑨.
2. Åpne tetningshetten ①.
3. Sett USB-C-pluggen på den vedlagte ladekabelen i ladeuttaket ⑦.
4. Sett USB-A-pluggen på ladekabelen i pluggadapteren.
5. Koble pluggadapteren til en stikkontakt. *Batteriet lades og LED-en ① blinker oransje.*

Når batteriet er fulladet, lyser LED-en  oransje. Når batteriet er fulladet, arbeider ZoneProtect i ca. 31 dager.

LED Anzeigen [fig. O2]:

Med et kort trykk på tasten  vises status for ZoneProtect i 5 sekunder.



Lyser grønt	Aktivert og batterikapasitet >30 %
Blinker grønt	Aktivert og batterikapasitet <30 %
Lyser kort grønt	Aktivert og batterikapasitet <10 %
Lyser oransje	Batteriet er fulladet
Blinker oransje	Batteriet lades opp
Lyser blått	Sonekabelen er ikke tilkoblet eller kuttet av, og batterikapasitet >30 %
Blinker blått	Sonekabelen er ikke tilkoblet eller kuttet av, og batterikapasitet <30 %
Lyser kort blått	Sonekabelen er ikke tilkoblet eller kuttet av, og batterikapasitet <10 %
Lyser lilla	Gressklipperen er i ECO-modus, begrensingskabelen ble ikke registrert eller ugyldig soneområde og batterikapasitet >30 %
Blinker lilla	Gressklipperen er i ECO-modus, begrensingskabelen ble ikke registrert eller ugyldig soneområde og batterikapasitet <30 %
Lyser kort lilla	Gressklipperen er i ECO-modus, begrensingskabelen ble ikke registrert eller ugyldig soneområde og batterikapasitet <10 %
Lyser rødt	Feil og batterikapasitet >30 % (se 6. UTBEDRE FEIL)
Blinker rødt	Feil og batterikapasitet <30 % (se 6. UTBEDRE FEIL)
Lyser kort rødt	Feil og batterikapasitet <10 % (se 6. UTBEDRE FEIL)

Lyser kort hvitt Trykk på tast  for å se status fem ganger hvert 10. sek.



Lyser kort hvitt ZoneProtect slås av

For å oppnå maks. driftstid for ZoneProtect må gressklipperen drives i Eco-modus (se bruksanvisningen for gressklipperen).

Koble inn ZoneProtect [fig. O2]:

→ Trykk på tast  i 2 sekunder. ZoneProtect er innkoblet og LED-en  lyser/blinker grønt (iht. batterikapasitet).

Koble ut ZoneProtect [fig. O2]:

→ Trykk på tast  i 2 sekunder. ZoneProtect er utkoblet og LED-en  blinker hvitt.

4. VEDLIKEHOLD

→ Rengjør ZoneProtect med en fuktig klut.

5. LAGRING

Ta ut av bruk:

Produktet må oppbevares utilgjengelig for barn.

1. Lad batteriet.
2. Rengjør ZoneProtect (se 4. VEDLIKEHOLD).
3. Oppbevar ZoneProtect på et tørt, lukket og frostsikkert sted.

6. UTBEDRE FEIL

Problem	Mulig årsak	Utbredning
Ⓛ lyser/blinket/lyser kort blått	Sonekabelen er ikke tilkoblet eller kuttet av.	→ Koble til sonekabelen.
Ⓛ lyser/blinket/lyser kort lilla og gressklipperen er ikke i ECO-modus	Begrensningskabelen ble ikke registrert eller er kuttet av.	→ Kontroller begrensningskabelen.
Ⓛ lyser/blinket/lyser kort rødt	Over-/undertemperatur i ZoneProtect. Permanent feil.	→ Still ZoneProtect i skyggen og la den avkjøles. Henvend deg til GARDENA service.
Ⓛ lyser kort hvitt fem ganger hvert 10. sek.	Batteriet er tomt eller det foreligger en feil eller sonekabelen er røket/frakoblet.	→ Lad opp batteriet eller kontroller sonekabelen.
Robotgressklipperen kjører over sonekabelen	Programvareoverføringsfeil.	→ Hold tast Ⓞ trykket i 15 sekunder.
	Funksjonen sonegenerator er ikke aktivert i gressklipperens meny/app.	→ Aktiver funksjonen sonegenerator i gressklipperens meny/app.
Robotgressklipperen stanser (sonegeneratorproblem)	Batteriet er tomt. Overtemperatur i ZoneProtect.	→ Lad batteriet. → Still ZoneProtect i skyggen og la den avkjøles.

7. TEKNISKE DATA

ZoneProtect	Enhet	Verdi
Batteriets driftstid (ca.)	d	31
Batteriladespenning	V	5
Batteri-ladestrøm	A	1
Batteri-ladetid	h	6
IP kapslingsgrad		IPx4
Driftstemperaturområde	°C	0 – 40
Driftsfrekvensbånd	Hz	100 – 80000
Maks. sendeeffekt¹⁾	mW	<25

¹⁾ Maksimal aktiv utgangseffekt ved antenner i det frekvensbåndet radioanlegget opererer i.

8. TILBEHØR

GARDENA Begrensningskabel	50 m / 150 m	art. 4058-60 / art. 4088-60
GARDENA Kroker	100 stykk	art. 4090-20
GARDENA Koblingsstykker + Koblingsklemmer	6 koblingsstykker + 3 koblingsklemmer	art. 4089-20

9. SERVICE

Ta kontakt med adressen på baksiden.

de Produkthaftung

Wir weisen ausdrücklich darauf hin, dass wir in Übereinstimmung mit dem Produkthaftungsgesetz nicht für Schäden haften, die durch unsere Produkte entstehen, wenn diese unsachgemäß und nicht durch einen von uns autorisierten Servicepartner repariert wurden oder wenn keine Original GARDENA Teile oder von uns zugelassene Teile verwendet wurden.

en Product liability

In accordance with the German Product Liability Act, we hereby expressly declare that we accept no liability for damage incurred from our products where said products have not been properly repaired by a GARDENA-approved service partner or where original GARDENA parts or parts authorised by GARDENA were not used.

fr Responsabilité

Conformément à la loi relative à la responsabilité du fait des produits défectueux, nous déclarons expressément par la présente que nous déclinons toute responsabilité pour les dommages résultant de nos produits, si lesdits produits n'ont pas été correctement réparés par un partenaire d'entretien agréé GARDENA ou si des pièces d'origine GARDENA ou des pièces agréées GARDENA n'ont pas été utilisées.

nl Productaansprakelijkheid

Conform de Duitse wet inzake productaansprakelijkheid verklaren wij hierbij uitdrukkelijk dat wij geen aansprakelijkheid aanvaarden voor schade ontstaan uit onze producten waarbij deze producten niet zijn gerepareerd door een GARDENA-erkende servicepartner of waarbij geen originele GARDENA-onderdelen of onderdelen die door GARDENA zijn goedgekeurd zijn gebruikt.

sv Produktansvar

I enlighet med tyska produktansvarslagar förklarar vi härmed uttryckligen att vi inte åtar oss något ansvar för skador som orsakas av våra produkter där produkterna inte har genomgått korrekt reparation från en GARDENA-godkänd servicepartner eller där originaldelar från GARDENA eller delar godkända av GARDENA inte använts.

da Produktansvar

Såksan tuotevastuulain mukaisesti emme ole vastuussa laitteiden vaurioista, jos korjauksia ei ole tehnyt GARDENAn hyväksymä huoltoliike tai jos niiden syytä on muiden kuin alkuperäisten GARDENA-varaosien tai GARDENAn hyväksymien varaosien käyttö.

fi Tuotevastuu

Saksan tuotevastuulain mukaisesti emme ole vastuussa laitteiden vaurioista, jos korjauksia ei ole tehnyt GARDENAn hyväksymä huoltoliike tai jos niiden syytä on muiden kuin alkuperäisten GARDENA-varaosien tai GARDENAn hyväksymien varaosien käyttö.

it Responsabilità del prodotto

In conformità con la Legge tedesca sulla responsabilità del prodotto, con la presente dichiariamo espressamente che decliniamo qualsiasi responsabilità per danni causati dai nostri prodotti qualora non siano stati correttamente riparati presso un partner di assistenza approvato GARDENA o laddove non siano stati utilizzati ricambi originali o autorizzati GARDENA.

es Responsabilidad sobre el producto

De acuerdo con la Ley de responsabilidad sobre productos alemana, por la presente declaramos expresamente que no aceptamos ningún tipo de responsabilidad por los daños ocasionados por nuestros productos si dichos productos no han sido reparados por un socio de mantenimiento aprobado por GARDENA o si no se han utilizado piezas originales GARDENA o piezas autorizadas por GARDENA.

pt Responsabilidade pelo produto

De acordo com a lei alemã de responsabilidade pelo produto, declaramos que não nos responsabilizamos por danos causados pelos nossos produtos, caso os tais produtos não tenham sido devidamente reparados por um parceiro de assistência GARDENA aprovado ou se não tiverem sido utilizadas peças GARDENA originais ou peças autorizadas pela GARDENA.

pl Odpowiedzialność za produkt

Zgodnie z niemiecką ustawą o odpowiedzialności za produkt, niniejszym wyraźnie oświadczamy, że nie ponosimy żadnej odpowiedzialności za szkody poniesione na skutek użytkowania naszych produktów, w przypadku gdy naprawa tych produktów nie była odpowiednio przeprowadzana przez zatwierdzonego przez firmę GARDENA partnera serwisowego lub nie stosowano oryginalnych części GARDENA albo części autoryzowanych przez tę firmę.

hu Termékszavatosság

A németországi termékszavatossági törvényvel összhangban ezenel nyomatékosan kijelentjük, hogy nem vállalunk felelősséget a termékeinkben keletkezett olyan károkért, amelyek valamely GARDENA által jóváhagyott szervizpartner által nem megfelelően végzett javításból adódtak, vagy amely során nem eredeti GARDENA alkatrészeket vagy a GARDENA által jóváhagyott alkatrészeket használtak fel.

cs Odpovědnost za výrobek

Uporozňujeme na to, že v souladu se zákonem o odpovědnosti za škodu způsobenou vadným výrobkem neručíme za škody, které způsobily naše produkty, pokud byly opraveny neodborně a ne námi autorizovaným servisním partnerem nebo pokud nebyly použity originální díly GARDENA nebo námi schválené díly.

sk Zodpovednosť za produkt

V súlade s nemeckými právnymi predpismi upravujúcimi zodpovednosť za výrobok týmto výslovne prehlasujeme, že nenesieme žiadnu zodpovednosť za škody spôsobené našimi výrobkami, v prípade ktorých neboli náležite opravy vykonané servisným partnerom schváleným spoločnosťou GARDENA alebo neboli použité diely spoločnosti GARDENA alebo diely schválené spoločnosťou GARDENA.

el Ευθύνη προϊόντος

Συμφώνα με τον γερμανικό νόμο περί Ευθύνης για τα Προϊόντα, με το παρόν δηλώνουμε ρητώς ότι δεν αποδεχόμαστε καμία ευθύνη για τυχόν ζημιές που προκύπτουν από τα προϊόντα μας εάν αυτά δεν έχουν επισκευαστεί οριστά από κάποιον εγκεκριμένο συνεργάτη επισκευών της GARDENA ή εάν δεν έχουν χρησιμοποιηθεί αυθεντικά εξαρτήματα GARDENA ή εξαρτήματα εγκεκριμένα από την GARDENA.

sl Odgovornost proizvajalca

V skladu z nemškimi zakoni o odgovornosti za izdelke, izrecno izjavljajo, da ne sprejemamo nobene odgovornosti za škodo, ki jo povzročijo naši izdelki, če teh niso ustrezno popravili GARDENINI odobreni servisni partnerji ali pri tem niso bili uporabljeni originalni GARDENINI nadomestni deli ali GARDENINIMI homologiranimi nadomestnimi deli.

hr Pouzdanost proizvoda

Sukladno njemačkomu zakonu o pouzdanosti proizvoda, ovime izričito izjavljujemo kako ne prihvaćamo nikakvu odgovornost za oštećenja na našim proizvodima nastala uslijed neispravnog popravka od strane servisnog partnera kojeg odobrava GARDENA ili uslijed nekoristenja originalnih GARDENA dijelova ili dijelova koje odobrava GARDENA.

ro Răspunderea pentru produs

În conformitate cu Legea germană privind răspunderea pentru produs, declarăm în mod expres prin prezentul document că nu acceptăm nicio răspundere pentru defecțiunile suferite de produsele noastre atunci când acestea nu au fost reparate în mod corect de un atelier de service partener, aprobat de GARDENA, sau când nu au fost utilizate piese GARDENA originale sau piese autorizate de GARDENA.

bg Отговорност за вреди, причинени от стоки

Съгласно германския Закон за отговорността за вреди, причинени от стоки, с настоящото изрично декларираме, че не носим отговорност за щети, причинени от нашите продукти, ако те не са били правилно ремонтирани от одобрен от GARDENA сервиз или ако не са използвани оригинални части на GARDENA или части, одобрени от GARDENA.

et Tootevastutus

Vastavalt Saksamaa tootevastutusseadusele deklareerime käesolevaga selgesõnaliselt, et me ei kanna mingisugust vastutust meie toodetest tingitud kahjude eest, kui need tooted ei ole korrektsel parandatud GARDENA heakskiidetud hoolduspartneri poolt või kui parandamisel ei ole kasutatud GARDENA originaalosi või GARDENA volitatud osi.

lt Gaminio patikimumas

Mes aiškiai pareiškiamo, kad, atsižvelgiant į Vokietijos gaminių patikimumo įstatymą, neprisiimame atsakomybės dėl bet kokios žalos, patirtos dėl mūsų gaminių, jeigu jie buvo netinkamai taisomi arba jų dalys buvo pakeistos neoriginaliomis GARDENA dalimis ar nepatvirtintomis dalimis, arba jeigu remonto darbai buvo atliekami ne GARDENA techninės priežiūros centro specialistų.

lv Atbildība par produkcijas kvalitāti

Saskaņā ar Vācijas likumu par atbildību par produkcijas kvalitāti ar šo mēs paziņojam, ka neuzņemamies atbildību par bojājumiem, kas radušies, lietojot mūsu izstrādājumus, kuru remontu nav veicis uzņēmuma GARDENA apstiprināts apkopes partneris vai kuru remontam netika izmantotas oriģinālās GARDENA detaļas vai detaļas, kuru lietošanu apstiprinājis uzņēmums GARDENA.

de EU/UKCA-Konformitätserklärung

Hiermit erklärt die GARDENA Manufacturing GmbH, dass der Funkanlagentyp (Art. 15021) der Richtlinie 2014/53/EU entspricht. Der vollständige Text der EU/UKCA-Konformitätserklärung ist unter folgender Internetadresse verfügbar:
<http://www.gardena.com/int/support/safety-regulations>

en EC/UKCA Declaration of Conformity

Hereby, GARDENA Manufacturing GmbH declares that the radio equipment type (Art. 15021) is in compliance with directive 2014/53/EU. The full text of the EC/UKCA declaration of conformity is available at the following internet address:
<http://www.gardena.com/int/support/safety-regulations>

fr Déclaration de conformité CE/UKCA

Par la présente, GARDENA Manufacturing GmbH déclare que le type d'installation radioélectrique (réf. 15021) est conforme à la directive 2014/53/UE. Le texte intégral de la déclaration de conformité européenne/UKCA est disponible sur Internet à l'adresse suivante : <http://www.gardena.com/int/support/safety-regulations>

nl EU/UKCA-conformiteitsverklaring

Hiermee verklaart GARDENA Manufacturing GmbH, dat het type radioapparatuur (Art. 15021) voldoet aan de richtlijn 2014/53/EU. De volledige tekst van de EU/UKCA-conformiteitsverklaring is beschikbaar op het volgende internetadres:
<http://www.gardena.com/int/support/safety-regulations>

sv EU/UKCA-försäkran om överensstämmelse

Härmed försäkras GARDENA Manufacturing GmbH, att signaltrustningstypen (Art. 15021) uppfyller direktiv 2014/53/EU. Den kompletta texten för EU/UKCA-försäkran om överensstämmelse finns på följande webbadress:
<http://www.gardena.com/int/support/safety-regulations>

da EU/UKCA-overensstemmelseserklæring

Herved erklærer GARDENA Manufacturing GmbH, at det trådløse anlæg (varenr. 15021) er i overensstemmelse med direktivet 2014/53/EU. EU/UKCA-overensstemmelseserklæringens tekst findes i sin helhed på følgende internetadresse:
<http://www.gardena.com/int/support/safety-regulations>

fi EY/UKCA-vaatimustenmukaisuusvakuutus

GARDENA Manufacturing GmbH vakuuttaa täten, että radiolaitteistotyyppi (tuotenro 15021) vastaa direktiiviä 2014/53/EU. EY/UKCA-vaatimustenmukaisuusvakuutuksen täydellinen teksti on saatavilla seuraavasta osoitteesta internetissä:
<http://www.gardena.com/int/support/safety-regulations>

it Dichiarazione di conformità UE/UKCA

GARDENA Manufacturing GmbH dichiara con la presente che la tipologia di apparecchiatura radio (art. 15021) è conforme alla Direttiva 2014/53/UE. Il testo completo della dichiarazione di conformità UE/UKCA è disponibile al seguente indirizzo web:
<http://www.gardena.com/int/support/safety-regulations>

es Declaración de conformidad de la UE/UKCA

Con la presente, GARDENA Manufacturing GmbH declara que el tipo de equipo radioeléctrico (ref. 15021) corresponde a la directiva 2014/53/UE. El texto completo de la Declaración de Conformidad de la UE/UKCA se puede consultar en la siguiente dirección de Internet: <http://www.gardena.com/int/support/safety-regulations>

pt Declaração CE/UKCA de Conformidade

A GARDENA Manufacturing GmbH declara, por este meio, que o tipo de equipamento de rádio (n.º ref.15021) cumpre a Diretiva 2014/53/UE. O texto na íntegra da declaração de conformidade UE/UKCA está disponível no seguinte endereço na Internet: <http://www.gardena.com/int/support/safety-regulations>

pl Deklaracja zgodności UE/UKCA

GARDENA Manufacturing GmbH oświadcza, że typ urządzenia radiowego (art. 15021) jest zgodny z Dyrektywą 2014/53/UE. Kompletny tekst deklaracji zgodności UE/UKCA jest dostępny pod adresem:
<http://www.gardena.com/int/support/safety-regulations>

hu EU/UKCA megfelelőségi nyilatkozat

A GARDENA Manufacturing GmbH ezennel kijelenti, hogy a rádióberendezés (cikksz. 15021) típusa megfelel a 2014/53/EU irányelv előírásainak. Az EU/UKCA szabvány-megfelelési nyilatkozat teljes szövege a következő internet címen áll rendelkezésre: <http://www.gardena.com/int/support/safety-regulations>

cs EU/UKCA prohlášení o shodě

Tímto prohlašuje GARDENA Manufacturing GmbH, že rádiová zařízení (č.v. 15021) odpovídají směrnici 2014/53/EU. Úplný text EU/UKCA prohlášení o shodě je k dispozici na následující adrese: <http://www.gardena.com/int/support/safety-regulations>

sk EÚ/UKCA vyhlásenie o zhode

Spoločnosť GARDENA Manufacturing GmbH týmto vyhlasuje, že typ rádiového zariadenia (č.v. 15021) je v zhode so smernicou 2014/53/EU. Celý text EU/UKCA vyhlásenia o zhode nájdete na tejto internetovej adrese: <http://www.gardena.com/int/support/safety-regulations>

el Δήλωση συμμόρφωσης ΕΕ/UKCA

Με το παρόν η GARDENA Manufacturing GmbH δηλώνει ότι ο τύπος του συστήματος ραδιοσυχνότητας (Κωδ. 15021) πληροί τις απαιτήσεις της οδηγίας 2014/53/ΕΕ. Το πλήρες κείμενο της δήλωσης συμμόρφωσης ΕΕ/UKCA διατίθεται στην παρακάτω ηλεκτρονική διεύθυνση: <http://www.gardena.com/int/support/safety-regulations>

sl Izjava EU/UKCA o skladnosti

Podjetje GARDENA Manufacturing GmbH izjavlja, da tip radijske naprave (art.-št. 15021) ustreza Direktivi 2014/53/EU. Celoten besedilo EU/UKCA-izjave o skladnosti je na voljo na naslednjem spletnem naslovu: <http://www.gardena.com/int/support/safety-regulations>

hr EU/UKCA izjava o sukladnosti

Ovimе tvrtka GARDENA Manufacturing GmbH izjavljuje da tip radijskog sustava (br. art. 15021) odgovara Direktivi 2014/53/EU. Kompletan tekst EU/UKCA izjave o sukladnosti dostupan je na sljedećoj internetskoj stranici: <http://www.gardena.com/int/support/safety-regulations>

ro Declarație de conformitate UE/UKCA

Prin prezenta GARDENA Manufacturing GmbH declară că tipul de echipament hertzian (art. 15021) corespunde Directivei 2014/53/UE. Textul complet al Declarației de conformitate UE/UKCA este disponibil la următoarea adresă de Internet: <http://www.gardena.com/int/support/safety-regulations>

bg ЕС/UKCA-Декларация за съответствие

GARDENA Manufacturing GmbH декларира с настоящото, че типът радиооборудване (Art. 15021) отговаря на Директива 2014/53/ЕС. Пълният текст на ЕС/UKCA Декларацията за съответствие е на разположение на следния интернет-адрес: <http://www.gardena.com/int/support/safety-regulations>

et EL/UKCA-i vastusdeklaratsioon

Käesolevaga kinnitab GARDENA Manufacturing GmbH, et radioseadmete tüüp (art 15021) vastab direktiivile 2014/53/EL. EL/UKCA-i vastusdeklaratsiooni täielik tekst on saadaval järgmiselt internetiaadressil: <http://www.gardena.com/int/support/safety-regulations>

lt ES/UKCA atitikties deklaracija

GARDENA Manufacturing GmbH patvirtina, kad radijo ryšio įrenginių tipas (gaminys 15021) atitinka Direktivą 2014/53/ES. Visą ES/UKCA atitikties deklaracijos tekstą galite rasti šiuo interneto adresu: <http://www.gardena.com/int/support/safety-regulations>

lv ES/UKCA atbilstības deklarācija

Ar šo uzņēmums GARDENA Manufacturing GmbH deklarē, ka radioiekārtas tips (preces nr. 15021) atbilst Direktīvas 2014/53/ES prasībām. ES/UKCA atbilstības deklarācijas teksta pilna versija ir pieejama šādā tīmekļa vietnē: <http://www.gardena.com/int/support/safety-regulations>

Deutschland/Germany

GARDENA Manufacturing GmbH
Central Service
Hans-Lorenser-Straße 40
D-89079 Ulm
Produktfragen:
(+49) 731 490-123
Reparaturen:
(+49) 731 490-290
service@gardena.com
http://www.gardena.com

Albania

KRAFT SHPK
Autostrada Tirane-Durres
Km 7
1051 Tirane
Phone: (+355) 69 877 7821
info@kraft.al

Argentina

ROBERTO C. RUMBO S.R.L.
Predio Norlog
Lote 7
Benavidez, ZC: 1621
Buenos Aires
ventas@rumbosrl.com.ar

Armenia

AES Systems LLC
Marshal Babajanyan Avenue 56/2
0022 Yerevan
Phone: (+374) 60 651 651
masisohanyan@icloud.com

Australia

Husqvarna Australia Pty. Ltd.
Locked Bag 5
Central Coast BC
NSW 2252
Phone: (+ 61) (0) 2 4352 7400
customer.service@husqvarna.com.au

Austria/Österreich

Husqvarna Austria GmbH
Industriezeile 36
4010 Linz
Tel.: (+43) 732 77 01 01-485
service.gardena@husqvarnagroup.com

Azerbaijan

Proqres Xüsusi Firması
Aliyar Aliyev 212, Bakı, Azərbaycan
Phone: +994 70 326 07 14
AfterSales: +994 77 326 07 14
www.progress-garden.az
info@progress-garden.az

Bahrain

M.H. Al-Mahroos
BUILDING 208, BLOCK 356,
ROAD 328
Saliha
Phone: +973 1740 8090
almahroos@almahroos.com

Belarus/Беларусь

ООО «Мастер Гарден»
220118, г. Минск,
улица Шаранговича, дом 7а
Тел.: (+375) 17 257 00 33
mg@mastergarden.by

Belgium

Husqvarna Belgium nv
Gardena Division
Leuvensesteenweg 542
Planet II E
1930 Zaventem
België

Bosnia/Herzegovina

Silk Trade d.o.o.
Poslovna Zona Vila Br. 20
Phone: (+387) 61 165 593
info@silkttrade.com.ba

Brazil

Nordtech Maquinas e Motores Ltd.
Avenida Juscelino Kubitschek de Oliveira
Curitiba
3003 Brazil
Phone: (+55) 41 3595-9600
contato@nordtech.com.br
www.nordtech.com.br

Bulgaria

AGROLAND България АД
бул. 8 Декември, № 13
Офис 5
1700 Студентски град
София
Тел.: (+359) 24 66 6910
info@agroland.eu

Canada/USA

GARDENA Canada Ltd.
100 Summerlea Road
Brampton, Ontario L6T 4X3
Phone: (+1) 905 792 93 30
info@gardenacanada.com

Chile

REPRESENTACIONES JCE S.A.
2286 Avenida General Oscar Bonilla
Concepcion
Phone: (+ 56) 2 2414 2600
contacto@jce.cl

China

Husqvarna (Shanghai)
Management Co., Ltd.
富世华 (上海) 管理有限公司
3F, Beng Square B,
No207, Song Hong Rd.,
Chang Ning District,
Shanghai, PRC, 200335
上海市浦东新区崂山路207号明
基广场B座3楼, 邮编: 200335

Colombia

Equipos de Toyama Colombia SAS
Cra. 68 D Nº 25 B 86 Of. 618
Edificio Torre Central
Bogota
Phone: +57 (1) 703 95 20
+57 (1) 703 95 22
servicioalcliente@toyama.com.co
www.toyama.com.co

Costa Rica

Exim CIA Costa Rica
Calle 25A, B°. Monteleagre
Zapote
San José
Costa Rica
Phone: (+506) 2221-5654
(+506) 2221-5659
eximostarica@gmail.com

Croatia

Husqvarna Austria GmbH
Industriezeile 36
4010 Linz
Phone: (+43) 732 77 01 01-485
service.gardena@husqvarnagroup.com

Cyprus

Pantelis Papadopoulos S.A.
92 Athinon Avenue
Athens
10442 Greece
Phone: (+30) 21 0519 3100
info@papadopoulos.com.gr

Czech Republic

Gardena
Service Center Vrbo
c/o Husqvarna
Manufacturing CZ s.r.o.
Jesenická 146
79326 Vrbovo pod Prádemem
Phone: 800 100 425
servis@gardena.cz

Denmark

GARDENA DANMARK
Lejrevej 19, st.
3500 Værløse
Tlf.: (+45) 70 26 47 70
husqvarna@husqvarna.dk
www.gardena.com/dk

Dominican Republic

BOSQUESA S.R.L
Carretera Santiago Licey
Km. 5 ½
Esquina Copal II,
Santiago De Los Caballeros
51000 Dominican Republic
Phone: (+1) 809-562-0476
contacto@bosquesa.com.do

Egypt

Universal Agencies Co
26, Abdel Hamid Lotfy St.
Giza
Phone: 3761 57 57
https://gardeningegypt.com/
hany.masoud@univag.org

Estonia

Husqvarna Eesti OÜ
Valdeku 132
EE-11216 Tallinn
info@gardena.ee

Finland

Oy Husqvarna Ab
Gardena Division
Lautatarhankatu 8 B / PL 3
00581 HELSINKI
www.gardena.fi

France

Husqvarna France
9/11 Allée des pierres mayettes
92635 Gennevilliers Cedex
France
http://www.gardena.com/fr
N° AZUR: 0 810 00 78 23
(Prix d'un appel local)

Georgia

Transporter LLC
#70, Beldashvili street
0159 Tbilisi, Georgia
Number: (+995) 322 14 71 71
info@transporter.com.ge
www.transporter.com.ge

**Service Address and
Importer to Great Britain**

Husqvarna UK Ltd
Preston Road
Aycliffe Industrial Park
Newton Aycliffe
County Durham
DL5 6UP
Phone: (+44) (0) 344 844 4558
info.gardena@husqvarna.co.uk

Greece

Π.ΠΑΠΑΔΟΠΟΥΛΟΣ ΑΕΒΕ
Λεωφ. Αθηνών 92
Αθήνα
T.K.104 42
Ελλάδα
Τηλ. (+30) 210 5193 100
info@papadopoulos.gr

Hong Kong

Tung Tai Company
151-153 Hoi Bun Road
Kwun Tong, Kowloon
Hong Kong
Phone: (+852) 3583 1662
admin@tungtaico.com

Hungary

Husqvarna Magyarországi Kft.
Ezred u. 1 – 3
1044 Budapest
Phone: (+36) 1 251-4161
vevooszalgalat.husqvarna@husqvarna.hu

Iceland

BYKO ehf.
Skennumvegi 2a
200 Kópavogur
Phone: (+354) 515 4000
byko@byko.is

MHG Verslun ehf
Vikurhvarf 8
203 Kópavogur
Phone: (+354) 544 4656

India

B K RAMAN AND CO
Plot No. 185, Industrial Area,
Phase-2, Ram Darbar
Chandigarh
160002 India
Phone: (+91) 98140 06530
raman@jaganhardware.com

Iraq

Alshiemal Alakhdar Company
Al-Faysaliah, Near Estate Bank
Mosul
Phone: (+964) 78 18 18 46 75

Ireland

Liffey Distributors Ltd.
309 NW Business Park, Ballycoolen
15 Dublin
Phone: (+353) 1 824 2600
info@liffeyd.com

Israel

HAGARIN LTD.
2 Nahal Harif St.
8122201 Yavne
internet@hagarin.co.il
Phone: (+972) 8-932-0400

Italy

Husqvarna Italia S.p.A.
Via Santa Vecchia 15
23868 VALMADRERA (LC)
Phone: (+39) 0341.203.111
assistenza.italia@it.husqvarna.com

Japan

Husqvarna Zenoah Co. Ltd. Japan
1-9 Minamidai, Kawagoe
350-1165 Saitama
Japan
gardena-jp@husqvarnagroup.com

Kazakhstan

ТОО „Ламэд“
Russian
Адрес: Казахстан, г. Алматы,
ул. Тажибаевой, 155/1
Тел.: (+7) (727) 355 64 00
(+7) (700) 355 64 00
lamed@lamed.kz

Kazakh

Мекен-жайы: Қазақстан,
Алматы қ.,
көш. Тажибаевой, 155/1
Тел.: (+7) (727) 355 64 00
(+7) (700) 355 64 00
lamed@lamed.kz

Korea

Kyung Jin Trading Co., Ltd
107-4, Sunduk Bldg, Yangjae-Dong
Sechoo-Gu
137-891 Seoul
Phone: (+82) 2 574 6300
kjh@kjh.co.kr

Kuwait

Palms Agro Production Co
Al Rai- Fourth Ring Road – Block 56.
P.O Box: 1976 Safat
13020 Al-Rai
Phone: 2473 0745
info@palms-kw.com

Kyrgyzstan

ООС0 Алы Макп
Av. Molodaya Gvardia 83
720014 Bishkek
Phone: (+996) 312 322115

Latvia

Husqvarna Latvija SIA
Ulbrokas 19A
LV-1021 Riga
info@gardena.lv

Lebanon

Technomec
Safra Highway (Beirut – Tripoli) Center
622 Mezher Bldg.
P.O.Box 215
Jounieh
Phone: (+961) 9 853527
(+961) 3 855481
tecnomec@idm.net.lb

Lithuania

UAB Husqvarna Lietuva
Ateities pl. 77C
LT-52104 Kaunas
info@gardena.lt

Luxembourg

Husqvarna Jules Neuberg
39, rue Jacques Stas
Luxembourg-Gasperich 2549
Case Postale No. 12
Luxembourg 2010
Phone: (+352) 40 14 01
api@neuberg.lu

Malaysia

Glomed International Sdn Bhd
Jalan Ruang No. 30
Shah Alam, Selangor
40150 Malaysia
Phone: (03)-7734 7997
oase@glomedic.com.my

Malta

I.V. Portelli & Sons Ltd.
85, 86, Triq San Pawl
Rabat - RBT 1240
Phone: (+356) 2145 4289

Mauritius

Espace Maison Ltée
La City Trianon, St Jean
Quatre Bornes
Phone: (+230) 401 6950
info@espacemaison.mu

Mexico

AFOSA
Av. Lopez Mateos Sur # 5019
Col. La Calma 45070
Zapopan, Jalisco, Mexico
Phone: (+52) 33 3818-3434
isolis@afosa.com.mx

Moldova

Convel SRL
Republica Moldova,
mun. Chisinau,
sos. Muncesti 284
Phone: (+373) 22 857 126
www.convel.md

Mongolia

Soyolj Gardening Shop
Narnii Rd
Ulaanbaatar
14230 Mongolia
Phone: +976 7777 5080
soyolj@magjinet.mn

Morocco

Proekip
64 Rue de la Participation
Casablanca-Roches Noires
20303 Morocco
Phone: (+212) 661342107
hicham.hafani@proekip.ma

Netherlands

Husqvarna Nederland B.V.
GARDENA Division
Postbus 50131
1305 AC ALMERE
Phone: (+31) 36 521 00 10
info@gardena.nl

Neth. Antilles

Jonka Enterprises N.V.
Sta. Rosa Weg 196
P.O. Box 8200
Curaçao
Phone: (+599) 9 767 66 55
info@jonka.com

New Zealand

Husqvarna New Zealand Ltd.
PO Box 76-437
Manukau City 2241
Phone: (+64) (0) 9 9202410
support.nz@husqvarna.co.nz

North Macedonia

Sinpeks d.o.o.
Ul. Kravarski Pat Bb
7000 Bitola
Phone: (+389) 47 20 85 00
sinpeks@mt.net.mk

Norway

Husqvarna Norge AS
Gardena Division
Traskemeiweien 36
1708 Sarpsborg
info@gardena.no

Northern Cyprus

Mediterranean Home & Garden
No 150 Alsancak, Karaöglanözü
Caddesi
Girne
Phone: (+90) 392 821 33 80
info@medgardener.com

Oman

General Development Services
PO 1475, PC - 111
Seeb
111 Oman
Phone: 9 68 24 58 28 16
gdsoman@gdsoman.com

Paraguay

Agrofield SRL
AV. CHOFERES DEL CHACO
1449 C/25 DE MAYO
Asuncion
Phone: (+595) 21 608 656
consultas@agrofield.com.py

Peru

Sierras y Herramientas
Forestal SAC
Av. Las Gaviotas 833, Chorrillos
Lima
Phone: (+51) 1 252 0252
supervisorventas1@siersac.com
www.siersac.com

Philippines

Royal Dragon Traders Inc
10 Linaw Street, Barangay
Saint Peter
Quezon City
1114 Philippines
Phone: (+63) 2 7426893
aida.fernandez@rdti.com.ph

Poland

Gardena Service Center Vrbno
c/o Husqvarna Manufacturing
CZ s.r.o.
Jesenická 146
79326 Vrbno pod Pradědem
Czech Republic
Phone: (22) 336 78 90
servis@gardena.pl

Portugal

Husqvarna Portugal, SA
Lagoa - Albarraque
2635 - 595 Rio de Mouro
Phone: (+351) 21 922 85 30
Fax : (+351) 21 922 85 36
info@gardena.pt

Romania

Madex International Srl
Soseaua Odaii 117 - 123,
RO 013603 București, S1
Phone: (+40) 21 352 7603
madex@ines.ro

Russia / Россия

ООО „Хускарна“
141400, Московская обл.,
г. Химки,
улица Ленинградская,
владение 39, стр.6
Бизнес Центр
„Химки Бизнес Парк“,
помещение ОБО2_04
http://www.gardena.ru

Saudi Arabia

SACO
Takhassusi Main Road P.O.
Box: 86387
Riyadh 12863
40011 Saudi Arabia
Phone: (966) 11 482 8877
webmaster@saco-ksa.com

Serbia

Domel d.o.o.
Slobodana Đurića 21
11000 Belgrade
Phone: (+381) 11 409 57 12
office@domel.rs

Singapore

Hy-Ray PRIVATE LIMITED
40, Jalan Pemimpin
#02-08 Tat Ann Building
Singapore 577185
Phone: (+65) 6253 2277
info@hyray.com.sg

Slovak Republic

Gardena
Service Center Vrbno
c/o Husqvarna
Manufacturing CZ s.r.o.
Jesenická 146
79326 Vrbno pod Pradědem
Phone: 0800 154044
servis@gardena.sk

Slovenia

Husqvarna Austria GmbH
Industriezeile 36
4010 Linz
Phone: (+43) 732 77 01 01-485
service.gardena@husqvarna-
group.com

South Africa

Husqvarna South Africa (Pty) Ltd
Lifestyle Business Park – Ground
Floor Block A
Cnr Beyers Naude Drive and
Ysterhout Road
Randpark Ridge, Randburg
Phone: (+27) 10 015 5750
service@gardena.co.za

Spain

Husqvarna España S.A.
Calle de Rivas nº 10
28052 Madrid
Phone: (+34) 91 708 05 00
atencioncliente@gardena.es

Sri Lanka

Hunter & Company Ltd.
130 Front Street
Colombo
Phone: 94-11 232 81 71
hunters@eureka.lk

Suriname

Deto Handelmaatschappij N.V.
Kernkampweg 72-74
P.O. Box: 12782
Paramaribo
Suriname
Phone: (+597) 43 80 50
info@deto.sr

Sweden

Husqvarna AB /
GARDENA Sverige
Drottninggatan 2
561 82 Huskvarna
Sverige
Phone: (+46) (0) 36-14 60 02
info@gardena.se

Switzerland / Schweiz

Husqvarna Schweiz AG
Consumer Products
Industriestrasse 10
5506 Mägenwil
Phone: (+41) (0) 62 887 37 90
info@gardena.ch

Taiwan

Hong Ying Trading Co., Ltd.
No. 46 Wu-Kun-Wu Road
New Taipei City
Phone: (+886) (02) 2298 1486
salesgd1@7friends.com.tw

Tajikistan

ARIERS JV LLC
39, Ajni Street, 734024
Dushanbe, Tajikistan

Thailand

Spica Co. Ltd
243/2 Onnuh Rd., Prawat
Bangkok
10250 Thailand
Phone: (+66) (0)2721 7373
surapong@spica-siam.com

Tunisia

Société du matériel agricole et
maritime
Nouveau port de peche de
Stax Bp 33
Stax 3065, Tunisia
www.smamtunisia.com
Soulaymen Majdoub
Soulaymen@smamtunisia.com

Turkey

Dost Bahçe
Yurus Mah. Adil Sk. No:3
Kartal
Istanbul
34873 Turkey
Phone: (+90) 216 389 39 39
info@dostbahce.com.tr
www.dostbahce.com.tr

Turkmenistan

I.E. Orazmuhammedov
Nurmuhammed
80 Ataturk, BERKARAR Shopping
Center,
Ground floor, A77b,
Ashgabat 744000
TURKMENISTAN
Phone: (+993) 12 468859
Mob: (+993) 62 222887
info@jayhyzmat.com /
bekgiyev@jayhyzmat.com
www.jayhyzmat.com

UAE

Al-Futtaim ACE Company
L.L.C Building, Al Rebat Street
Festival City, Dubai
7880 UAE
Phone: (+971) 4 206 6700
ace@alfuttaim.ae

Ukraine / Україна

AT «Альцест»
вул Петропавлівська 4
08130, Київська обл. Києво-
Святошинський
р-н, с. Петропавлівська
Борщагірка
Україна
Тел.: (+38) 0 800 503 000

Uruguay

FEL SA
Entre Rios 1083
11800 Montevideo
Phone: (+598) 2203 18 44
info@felisa.com.uy

Uzbekistan

AGROHOUSE MChJ
O'zbekiston, 111112
Toshkent viloyati
Toshkent tumani
Hasanboy QFY, THAY yoqasida
Phone: (+998)-93-5414141
(+998)-71-2096888
info@agro.house
www.agro.house

Vietnam

Vision Joint Stock Company
No. 09, Lot E2/D21, Ton That
Thuyet Street, Dich Vong Hau
Commune
Cau Giay District, Hanoi
Phone: (+8424)-38462833/34
quynhnm@visionjsc.com.vn

Zimbabwe

Cutting Edge
159 Citreou Rd, Msasa
Harare
Phone: (+263) 8677 008685
sales@cuttingedge.co.zw