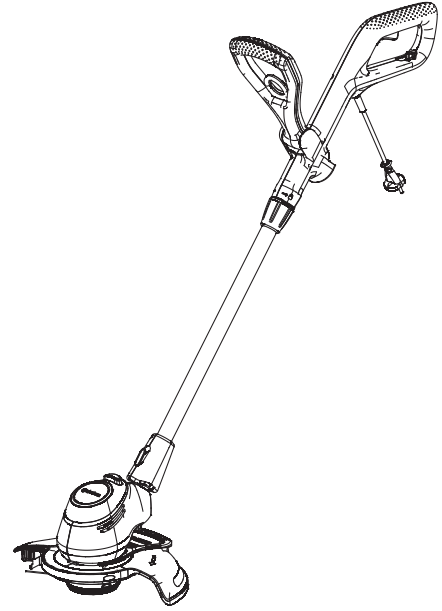
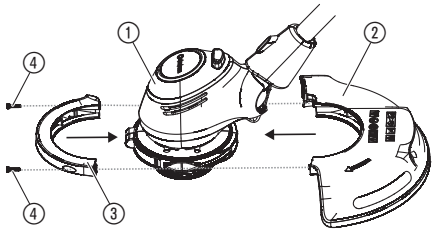
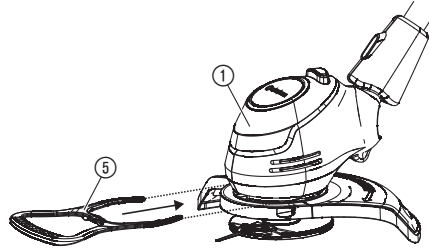
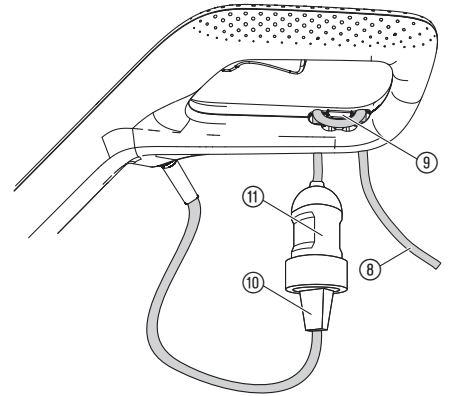
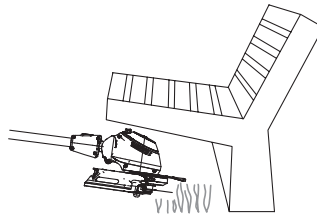
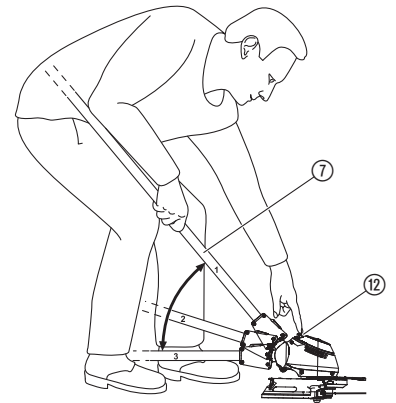
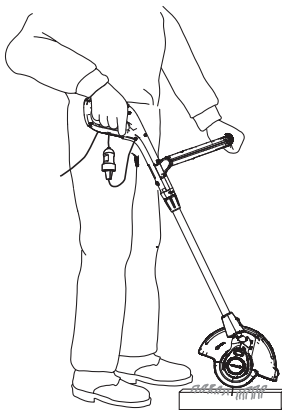
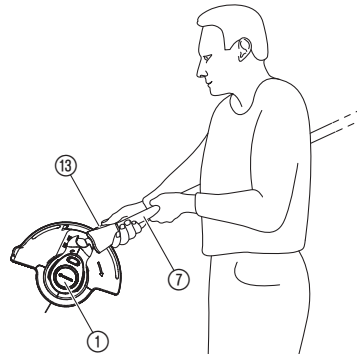
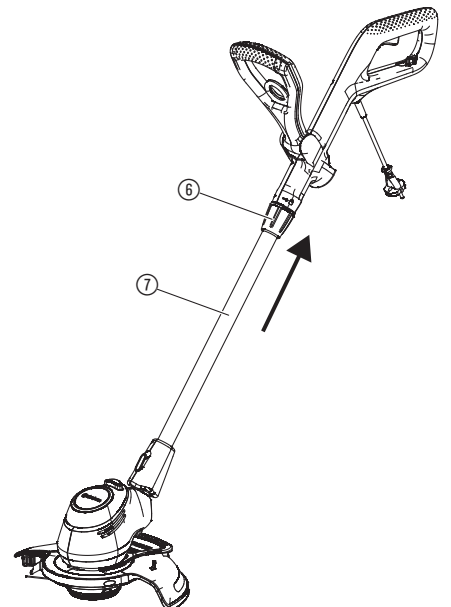


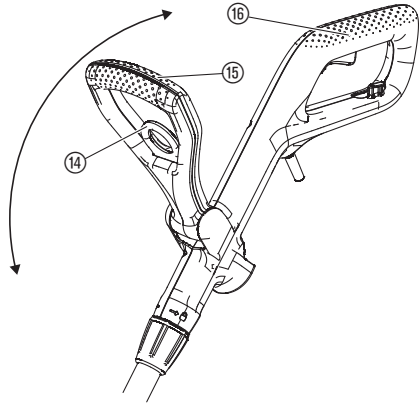
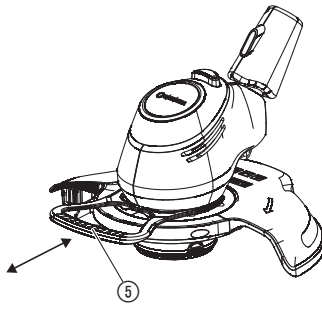
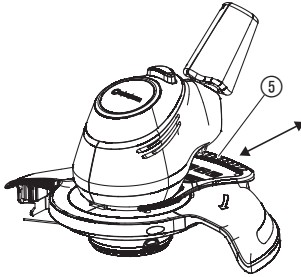
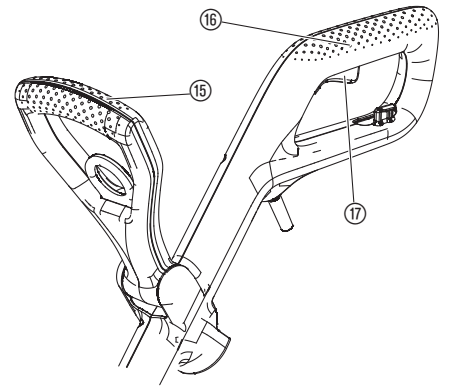
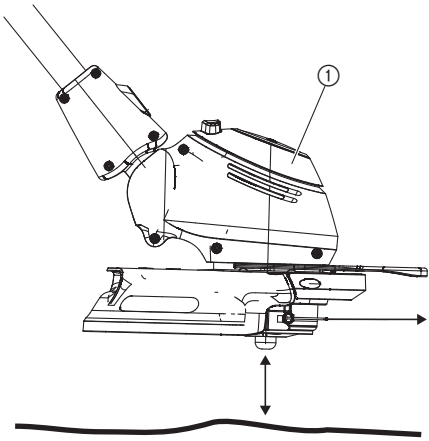
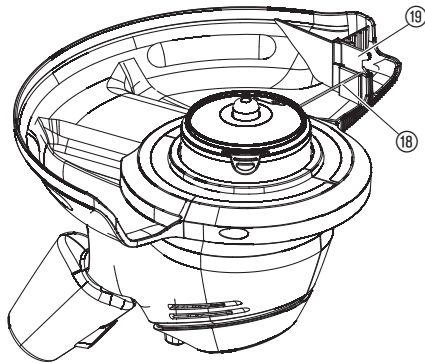
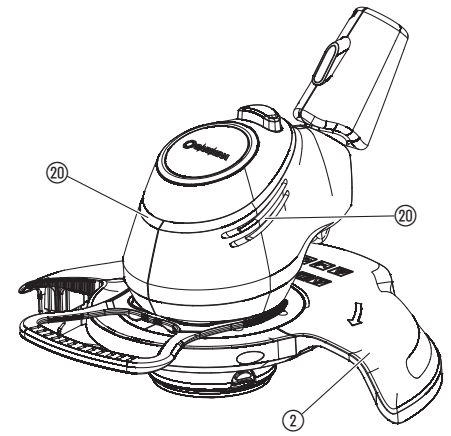
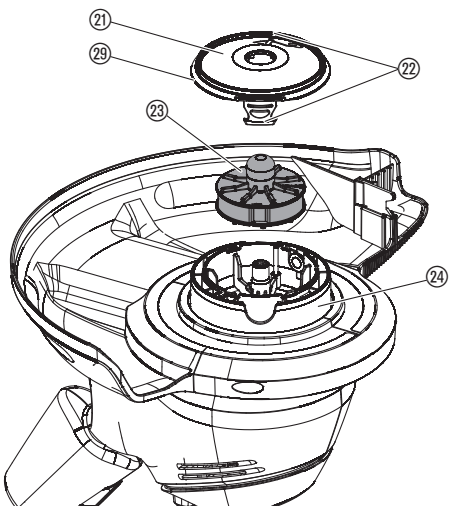
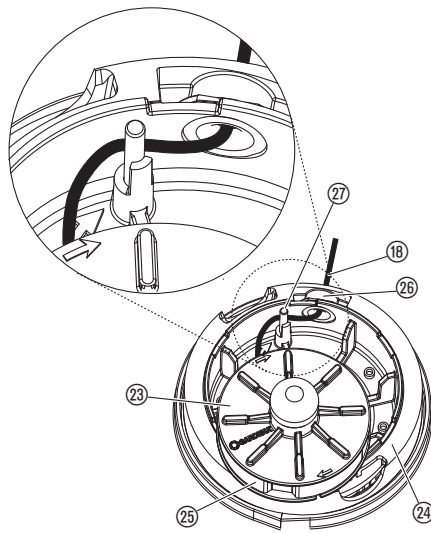
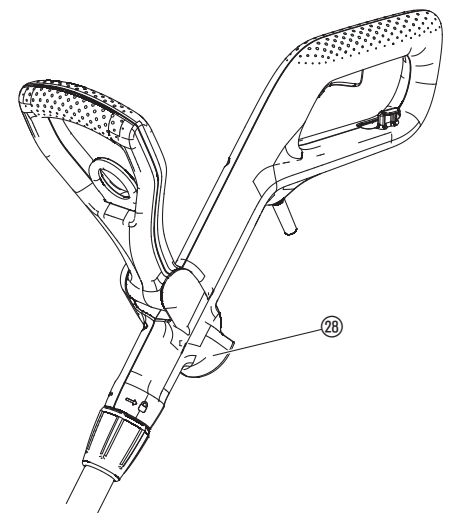
EasyCut 450/25
ComfortCut 550/28
PowerCut 650/28

Art. 9870
Art. 9872
Art. 9874



FI Käyttöohje
Trimmerit


A1**A2****O1****O2****O3****O4****O5****O6****O7**

O8**O9****O10****O11****O12****O13****M1****T1****T2****T3**

FI Trimmerit


1. TURVALLISUUS	25
2. KOKOONPANO	26
3. KÄYTTÖ	26
4. HUOLTO	27
5. SÄILYTYS	27
6. VIKOJEN KORJAUS	27
7. TEKNISET TIEDOT	27
8. LISÄTARVIKKEET	27
9. HUOLTOPALVELU/TAKUU	28

Alkuperäisohjeen käännös.

 Tätä tuotetta saavat käyttää yli 8-vuotiaat lapset sekä henkilöt, joilla on alentunut fyysinen, aistinvarainen tai psyykinen toimintakyky tai puutteelliset tiedot, kun heitä tällöin valvotaan tai kun he ovat saaneet tuotteen turvallista käyttöä koskevat ohjeet ja ymmärtävät käyttöön liittyvät vaarat. Lapset eivät saa leikkiä tuotteen kanssa. Lapset eivät saa ilman valvontaa tehdä laitteen puhdistusta eikä käyttäjän tehtäviin kuuluvaa huoltoa. Suosittelemme, että tuotetta käyttävät vasta yli 16-vuotiaat.

Määräystenmukainen käyttö:

GARDENAN Akkutrimmeri on tarkoitettu nurmikon ja nurmialueiden viimeistelyyn ja leikkaukseen yksityisissä koti- ja harrastuspuutarhoissa. Tuote ei sovellu pitkäaikaiseen käyttöön.

 **VAARA! Henkilövammat!**
→ Älä käytä tuotetta pensasaitojen leikkaamiseen, materiaalien silppuamiseen tai kompostoimiseen.

1. TURVALLISUUS

TÄRKEÄÄ!

Lue käyttöohje huolellisesti ja säilytä se myöhempää tarvetta varten.

Tuotteessa olevat merkit:



Lue käyttöohje.



Pidä etäisyyttä.



Käytä aina hyväksytyjä kuulosuojaimia.
Käytä aina hyväksytyjä suojalaseja.



Älä altista sateelle.



VAARA! Loukkaantumisvaara muille henkilöille!
Pidä muut henkilöt pois alueelta, jossa työskentelet.



Irrota pistoke välittömästi verkosta, jos johto on vaurioitunut tai katkennut.

Yleiset turvaohjeet

Sähköturvallisuus



VAARA! Sähköisku!

Loukkaantumisvaara sähköiskusta.

→ Virta on syötettävä tuotteeseen vikavirtasuojakytkimellä (vsvk), jonka nimellinen laukaisuvirta on enintään 30 mA.



VAARA! Loukkaantumisvaara!

Viiltohaavojen vaara, jos leikkuusiimaa pyöritetään tai tuote käynnistetään tahattomasti.

→ Irrota tuote verkosta ennen huoltotöitä tai osien vaihtamista. Pistorasian on tällöin aina oltava näkymättäisyydellä.

Vältä epätavallista vartalon asentoa ja säilytä aina tasapaino, jotta sinulla on tukeva asento rinteissä. Kävele, älä juokse.

Älä koske liikkuviin vaarallisiin osiin ennen kuin kone on irrotettu verkkoliitännästä ja liikkuvat vaaralliset osat ovat täydellisesti pysähtyneet.

Käytä aina konetta käyttäessä tukevia kenkiä ja pitkiä housuja.

Turvallinen käyttö

1 Koulutus

- Lue ohjeet huolellisesti. Tutustu koneen säätöosiin ja asianmukaiseen käyttöön.
- Älä koskaan salli henkilöiden, jotka eivät ole tutustuneet näihin ohjeisiin, tai lasten käyttää konetta. Paikalliset määräykset voivat rajoittaa käyttäjän ikää.
- On huomioitava, että käyttäjä on itse vastuussa omista onnettomuuksien tai vaaratilanteiden aiheuttamisesta muille henkilöille tai heidän omaisuudelle.

2 Esivalmistelu

- Ennen käyttöä on tarkastettava liitäntä- ja jatkojohdot vaurioiden tai kulumisten merkeistä. Jos johto vaurioituu käytön aikana, se on irrotettava välittömästi sähköverkosta. ÄLÄ KOSKE JOHTOON ENNEN KUIN SE ON IRROTETTU SÄHKÖVERKOSTA. Älä käytä konetta, jos johto on vaurioitunut tai kulunut.
- Ennen käyttöä koneen suojaruusteet ja suojuukset tarkastettava silmämääräisesti vaurioiden, puutosten tai vääran asennuksen varalta.
- Älä koskaan ota konetta käyttöön, jos lähellä oleskelee henkilöitä, varsinkin lapsia, tai eläimiä.

3 Käyttö

- Pidä liitäntä- ja jatkojohto kaukana leikkuujärjestelmästä.
- Koneen käytön aikana on koko ajan käytettävä silmäsuojaimia ja kiinteitä kenkiä.
- Koneen käyttöä on vältettävä huonolla ilmalla, erityisesti ukkosella salamoidessa.
- Käytä konetta vain päivänvalossa tai hyvin valaistulla alueella.
- Älä koskaan käytä konetta, jonka suojuus tai suojaruusteet ovat vaurioituneet tai jos suojuus tai suojaruusteet puuttuvat.
- Käynnistä moottori vain, kun kädet ja jalat ovat kaukana leikkuujärjestelmästä.
- Irrota kone aina virtalähteestä (ts. irrota pistoke sähköverkosta, poista estojärjestelmä tai poistettava akku)
 - aina, kun kone jätetään ilman valvontaa
 - ennen eston poistoa
 - ennen koneen tarkastusta, puhdistusta tai käsitteilyä
 - vieraaseen esineeseen kosketuksen jälkeen
 - aina, jos kone alkaa täräistä epätavallisesti.
- Varo leikkuujärjestelmän aiheuttamaa loukkaantumisvaaraa jaloille ja käsille.
- Varmista aina, että tuuletusaukoissa ei ole vieraita esineitä.

4 Kunnossapito ja säilytys

- Kone on irrotettava sähköjohdosta (ts. vedä pistoke irti sähköverkosta, poista lukitusjärjestelmä tai poistettava paristo), ennen huolto- tai puhdistustöiden suorittamista.
- Käytä ainoastaan valmistajan suosittelemaa varaosia ja lisävarusteita.
- Kone on tarkastettava ja huollettava säännöllisesti. Anna kone huollettavaksi ainoastaan valtuutetulle korjaamolle.
- Jos kone ei ole käytössä, se on säilytettävä lasten ulottumattomissa.

Lisänä olevat turvaohjeet

Sähköturvallisuus



VAARA! Sydämenpysähdys!

Tämä tuote tuottaa käytössä sähkömagneettisen kentän. Kenttä voi tietyissä olosuhteissa vaikuttaa aktiivisten tai passiivisten lääkinällisten implanttien toimintaan. Jotta vakaviin loukkaantumisiin tai kuolemaan johtavien tilanteiden vaara voidaan välttää, lääkinällistä implanttia käyttävien henkilöiden tulisi ennen tuotteen käyttöä käännyä lääkärinsä ja implantin valmistajan puoleen.

Johto

Jatkojohtoa käytettäessä sen on vastattava seuraavan taulukon vähimmäishalkaisijoita:

Jännite	Johdon pituus	Halkaisija
230 – 240 V/50 Hz	Enintään 20 m	1,5 mm ²
230 – 240 V/50 Hz	20 – 50 m	2,5 mm ²

Älä käytä tuotetta veden lähellä tai lampien hoitoon.

Henkilökohtainen turvallisuus



VAARA! Tukehtumisvaara!

Pienet osat voidaan niellä helposti. Muovipussin vuoksi pienten lasten tukehtumisvaara. Pidä pienet lapset kaukana kokoamisen aikana.

Voimakkaassa värinäissä tarkasta kelakannen mahdolliset vauriot.

Tarkasta ennen käyttöä, onko kulutuskaari kunnossa.

Kuljetus etumaisesta kahvasta.

Käytä henkilökohtaisia suojavarusteita.

Käytä käsineitä teräosien puhdistuksessa.

Käytä aina silmäsuojaimia.

Suojavarusteet, kuten käsineet, liukumattomat turvakengät tai kuulosuojaimet, joita käytetään kyseisissä olosuhteissa, pienentävät henkilövammojen mahdollisuutta.

Varo tuotetta säädettäessä, etteivät somet jää puristuksiin koneen liikkuvien ja kiinteiden osien väliin tai suojuksia koottaessa.

Älä käytä vettä tai kemiallisia aineita suojan tai trimmerin muiden osien puhdistamiseen.

Pidä kaikki mutterit ja ruuvit tiukkoina varmistaaksesi tuotteen turvallisen työtilan.

Älä pura konetta toimitustilaa enempää.

Varoitus! Kuulosuojainta käyttäessä ja tuotteen aiheuttaman melun vuoksi on mahdollista, että lähestyvät henkilöt jäävät huomaamatta.

Huomioi käytön ja kuljetuksen aikana erityisesti muille henkilöille aiheutuvat vaarat.

Ole tarkkana, tarkkaile, mitä teet ja säilytä maalaisjärki sähkötyökäluä käyttäessä.

Älä käytä sähkötyökäluä, jos olet väsynyt tai huumeiden, alkoholin tai lääkeaineiden vaikutuksen alaisena.

Pieni tarkkaavaisuuden herpaantuminen sähkölaitetta käyttäessä voi johtaa vakaviin loukkaantumisiin.

Virtakahva voidaan esteiden alla trimmatessa laskea perusasennosta **1** kahteen ala-asentoon **2** tai **3**.

1. Aseta trimmeri maahan.
2. Pidä trimmeristä kiinni virtakahvasta ⑦ molemmin käsin niin, että voit painaa vapautuspainiketta ⑫ yhdellä sormella.
3. Paina vapautuspainiketta ⑫ ja laske virtakahva ⑦ haluttuun asentoon.
4. Vapauta vapautuspainike ⑫ ja anna virtakahvan ⑦ kiinnittyä paikoilleen.

Työasento 3 (vain tuotteelle 9872/9874) [kuva O5/O6]:

Nurmikon reunojen leikkaaminen.

HUOMIO! Trimmeriä saa käyttää vain, kun trimmerinpää on lukittunut asentoon 0° tai 90°.

Jotta trimmeripäätä ① voidaan kääntää 90°, virtakahvan on oltava perusasennossa 1.

1. Pidä trimmeristä kiinni virtakahvasta ⑦ molemmin käsin niin, että voit painaa vapautuspainiketta ⑫ yhdellä sormella.
2. Paina vapautuspainiketta ⑫ ja käännä trimmeripäätä ① 0 asteesta 90 asteeseen, kunnes se kiinnittyy paikoilleen.
3. Vapauta vapautuspainike ⑫ ja anna virtakahvan ⑦ kiinnittyä paikoilleen.

Virtakahvan säätäminen [kuva O7]:



VAARA!

Tuotetta ei saa käyttää, jos virtakahvaa ei ole ajettu sisään täydellisesti (kuljetusasentoon).

1. Avaa kiristysholkki ⑥.
2. Vedä virtakahva ⑦ haluttuun pituuteen.
3. Kiristä kiristysholkki ⑥ jälleen tiukkaan.

Lisäkahvan asennon säätäminen [kuva O8]:

Lisäkahvan asentoa voidaan säätää pituutesi mukaan.

1. Vedä vivusta ⑭.
2. Kallista lisäkahva ⑮ haluttuun asentoon.
3. Vapauta vipu ⑭ jälleen.

Kun trimmeri on säädetty oikein käyttäjän pituuteen, voi käyttäjä seisoa suorassa työskennellessään ja trimmeripää on työasennossa **1** hieman eteenpäin kallistunut.

→ Pidä trimmeriä pääkahvassa ⑮ ja lisäkahvassa ⑮ niin, että trimmeripää on hieman eteenpäin kallistuneena.

Kasvinsuojakaaren säätäminen:

– Työasento [kuva O9]

– Seisonta-asento [kuva O10]

→ Vedä kasvinsuojakaari ⑤ irti ja siirrä se haluttuun asentoon, kunnes se kiinnittyy paikoilleen.

Trimmerin käynnistys [kuva O11]:



VAARA! Henkilövammat!

Loukkaantumisvaara, jos tuote ei pysähdy käynnistysvivusta irrotettaessa.

→ Älä ohita turvajärjestelmiä tai kytkintä. Älä esimerkiksi kiinnitä käynnistysvipua kahvaan.

Käynnistys:

1. Pidä kiinni lisäkahvasta ⑮ yhdellä kädellä.
2. Pidä pääkahvasta ⑮ toisella kädellä ja vedä käynnistysvipua ⑰.
Trimmeri käynnistyy.

HUOMIO! Vältä leikkuusiiman osumista koviin esineisiin (muuri, kivet, aidat jne.) leikkuusiiman kulumisen tai katkeamisen estämiseksi.

Pysäytys:

→ Vapauta käynnistysvipu ⑰.
Trimmeri pysähtyy.

Leikkuusiiman pidentäminen (puoliautomaattinen) [kuva O12/O13]:

Puoliautomaattista toimintoa käytetään moottorin käydessä. Vain silloin, kun siima on pisimmillään, saavutetaan siisti ruohonleikkujälki. Ensikäyttöön otossa on leikkuusiimaa tarvittaessa pidennettävä useaan kertaan.

Vain tuote 9872/9874: Leikkuusiimaa ei saa pidentää työasennossa **3**.

1. Käynnistä trimmeri.

2. KOKOONPANO



VAARA! Henkilövammat!

Viiltohaavojen vaara, jos tuote käynnistyy vahingossa.

→ Odota, kunnes leikkuusiima on pysähtynyt ja irrota tuote sähköjohdosta ennen kuin asennat tuotteen.

Suojuksen ja kasvinsuojakaaren asentaminen [kuva A1/A2]:



VAARA!

→ Tuotetta saa käyttää ainoastaan asennetulla suojuksella.

1. Työnnä suojuksen ③ etumainen osa trimmeripäähän ①, kunnes kiinnittyy paikoilleen.
2. Työnnä suojuksen ② takimmainen osa vasteeseen asti trimmeripäähän ①.
3. Kiristä molemmat ruuvit ④ varovasti tiukkaan.
4. Työnnä kasvinsuojakaari ⑤ trimmeripäähän ①, kunnes se kiinnittyy paikoilleen.

3. KÄYTTÖ



VAARA! Henkilövammat!

Viiltohaavojen vaara, jos tuote käynnistyy vahingossa.

→ Odota, kunnes leikkuusiima on pysähtynyt ja irrota tuote sähköjohdosta ennen kuin kytket tuotteen kiinni, säädät tai kuljetat sitä.

Trimmerin liittäminen sähköverkkoon [kuva O1]:



VAARA! Sähköisku!

Verkkojohdon vaurioiden välttämiseksi jatkojohto on asetettava johdon vedonpoistoon.

→ Aseta jatkojohto johdon vedonpoistoon ennen trimmerin käyttöä.

1. Aseta jatkojohto ⑧ lenkin kanssa johdon vedonpoistoon ⑨ ja kiristä lenkki.
2. Kytke trimmerin pistoke ⑩ jatkojohdon ⑧ kytkimeen ⑪.
3. Yhdistä jatkojohto ⑧ sähköjohdaluun.

Työskentelyasennon säätäminen:

Työasento 1 [kuva O2]:

Vakioleikkaukseen.

Työasento 2 [kuva O3/O4]:

Leikkaus esteisessä maastossa.

2. Pidä trimmeripää ① yhdensuuntaisesti maahan nähden ja napauta lyhyesti kiinteään alustaan (vältä pitkäkestoista keskeytymätöntä painamista).

Leikkuusiimaa ⑫ pidennetään kuuluvalla kytkentäpahtumalla automaattisesti ja oikea pituus saadaan siimanrajoittimella ⑬. Tarvittaessa napauta useamman kerran peräkkäin.

4. HUOLTO



VAARA! Henkilövammat!

Viiltohaavojen vaara, jos tuote käynnistyy vahingossa.

→ Odota, kunnes leikkuusiima on pysähtynyt ja irrota tuote sähköjäljestelmästä ennen tuotteen huollon aloittamista.

Trimmerin puhdistus [kuva M1]:



VAARA! Henkilövammat!

Loukkaantumisvaara ja tuotteen vaurioitumisriski.

→ Älä puhdistu tuotetta vedellä tai vesisuihkulla (varsinkaan painepesurin vesisuihkulla).

→ Älä puhdistu kemikaaleilla, bensiinillä tai liuotinaineilla. Tämä voi tuhota tärkeitä muoviosia.

Tuuletusrakojen on oltava aina puhtaita.

1. Puhdista tuuletusraot ⑳ pehmeällä harjalla (älä käytä ruuvinväännintä).
2. Puhdista kaikki liikkuvat osat joka käytön jälkeen. Poista varsinkin ruohon jäänteet ja muut liat suojuksesta ㉑.

5. SÄILYTYS

Käytöstä poistaminen:

Tuote on säilytettävä lasten ulottumattomissa.

1. Irrota trimmeri sähköjäljestelmästä.
2. Puhdista trimmeri (katso 4. HUOLTO).
3. Säilytä trimmeriä kuivassa, suljetussa ja pakkaselta suojatussa paikassa.

Hävittäminen:

(direktiivin 2012/19/EU mukaan/S.I. 2013 No. 3113)



Tuotetta ei saa hävittää tavallisen kotitalousjätteen mukana. Se on hävitettävä voimassa olevien paikallisten ympäristön- ja suojelumääräysten mukaisesti.

TÄRKEÄÄ!

→ Hävitä tuote paikallisen kierrätyskeskuksen kautta.

6. VIKOJEN KORJAUS



VAARA! Henkilövammat!

Viiltohaavojen vaara, jos tuote käynnistyy vahingossa.

→ Odota, kunnes leikkuusiima on pysähtynyt ja irrota tuote sähköjäljestelmästä ennen tuotteen vian korjaamista.

Siimakelan vaihtaminen [kuva T1/T2/T3]:



VAARA! Henkilövammat!

Loukkaantumisvaara metallisista leikkuelementeistä.

→ Älä käytä metallisia leikkuelementtejä tai vara- ja lisäosia, jotka eivät ole GARDENAN hyväksymiä.

→ Käytä vain alkuperäisiä GARDENA-siimakeloja.

Jos kulutuskaari ㉔ ei ole enää näkyvässä, kelakansi ㉕ on vaihdettava. Käännä GARDENA-huoltopalvelun puoleen.

Uudet siimakelat saat omalta GARDENA-jälleenmyyjältäsi tai suoraan GARDENA-asiakaspalvelusta.

GARDENA-siimakela trimmerille tuotenumera 5307

1. Paina kelakannta ㉕ samanaikaisesti molemmista lukitsimista ㉖ sisään ja irrota.
2. Poista siimakela ㉗.
3. Poista kaikki mahdolliset liat siimakelan pidikkeestä ㉘.

4. Vedä noin 15 cm uuden siimakelan ㉗ leikkuusiimaa ⑫ muovirenkaan reiästä ㉙.

5. Ohjaa leikkuusiima ⑫ metalliholkin ㉚ läpi.

6. Ohjaa leikkuusiima ⑫ kääntötäpin ㉛ ympäri.

7. Aseta siimakela ㉗ siimakelan koteloon ㉜.

8. Aseta kelakansi ㉕ siimakelan koteloon ㉜, kunnes molemmat lukitsimet ㉖ lukkiutuvat kuuluvasti.

Varmista, ettei leikkuusiima ole jäänyt puristuksiin.

Jos kelakannta ㉕ ei voi asettaa paikoilleen, käännä siimakelaa ㉗ edestakaisin, kunnes siimakela ㉗ on täydellisesti siimakelan pidikkeessä ㉘.

Ylimääräinen siimakela voidaan kiinnittää trimmeriin siimakelan kiinnitykseen ㉚.

→ Paina siimakela ㉗ kiinni siimakelan kiinnitykseen ㉚ niin, että se kiinnittyy paikalleen.

Ongelma	Mahdollinen syy	Korjaus
Trimmeri ei leikkaa	Leikkuusiima kulunut tai liian lyhyt.	→ Pidennä leikkuusiimaa (katso 3. KÄYTTÖ "Leikkuusiiman pidentäminen (puoliautomaattinen)").
	Leikkuusiima käytetty loppuun.	→ Vaihda siimakela.
	Leikkuusiima on vedetty siimakelan sisään tai jäänyt kiinni.	→ Vedä leikkuusiima siimakelasta.
Leikkuusiimaa ei voi pidentää tai on nopeasti käytetty loppuun	Siimasta on tullut kuiva tai hauras (esim. talven aikana).	→ Aseta siimakela noin 10 tunniksi veteen.
	Leikkuusiima on osunut usein koviin esineisiin.	→ Vältä leikkuusiiman osumista koviin esineisiin.
Trimmeri ei käynnisty	Moottori on jumissa.	→ Poista este. Käynnistä uudelleen.
Trimmeriä ei voi pysäyttää	Käynnistysvipu jumissa.	→ Irrota trimmeri sähköjäljestelmästä ja vapauta käynnistysvipu.



HUOMAUTUS: Käännä muissa häiriötapaauksissa GARDENA-huoltopalvelun puoleen. Korjaukset saa suorittaa ainoastaan GARDENA-huoltopalvelu tai GARDENAN valtuuttamat erikoisliikkeet.

7. TEKNISET TIEDOT

Trimmerit	Yksikkö	Arvo (tuotenumero 9870)	Arvo (tuotenumero 9872)	Arvo (tuotenumero 9874)
Nimellisteho	W	450	550	650
Verkköjännite	V (AC)	230	230	230
Verkkotaajuus	Hz	50	50	50
Leikkueleveys	cm	25	28	28
Siimakelan kierrosluku	1/min	11800	11500	11500
Leikkuusiimavarasto	m	6	6	6
Leikkuusiiman pidennys		puoliautomaattinen	puoliautomaattinen	puoliautomaattinen
Paino	kg	2,6	2,8	3,0
Äänenpainetaso $L_{pA}^{1)}$	dB (A)	80	82	83
Epävarmuus k_{pA}		2,5	2,5	2,5
Äänitehotaso $L_{WA}^{2)}$: mitattu/taattu	dB (A)	94 / 95	95 / 96	95 / 96
Epävarmuus k_{WA}		1	1	1
Käsiin kohdistuva värinä $a_{vhw}^{1)}$	m/s^2	< 2,5	3,2	2,5
Epävarmuus k_{vhw}		1,5	1,5	1,5

Mittausmenetelmä: ¹⁾ EN 50636-2-91 ²⁾ RL 2000/14/EC / S.I. 2001 No.1701



HUOMAUTUS: Ilmoitettu värinäpäästöarvo mitattiin määräysten mukaisen tarkastusmenetelmän mukaisesti ja sitä voidaan käyttää vertailussa muiden sähkökoneiden kanssa. Tätä arvoa voidaan käyttää myös altistumisen väliaikaiseen arviointiin. Värinäpäästöarvo voi vaihdella sähkökoneen todellisen käytön aikana.

8. LISÄTARVIKKEET

GARDENA-Siimakela trimmerille	Käytetty siimakelan vaihtoon.	tuotenumero 5307
GARDENA Varakelakansi	Saatavissa GARDENA Service -huoltopalvelun kautta.	

9. HUOLTOPALVELU/TAKUU

Huoltopalvelu:

Ota yhteyttä takasivulla olevaan osoitteeseen.

Takuuilmoitus:

Jos kyseessä on takuuvaatimus, palvelusta ei peritä maksua.

GARDENA Manufacturing GmbH antaa kaikille uusille GARDENA-tuotteille kahden (2) vuoden takuun jälleenmyyjältä ostettuna ensimmäisestä ostopäivästä alkaen, jos tuotteita on käytetty ainoastaan yksityisessä käytössä. Tämä valmistajan takuu ei koske jälkimarkkinoilta ostettuja tuotteita. Tämä takuu koskee kaikkia tuotteen oleellisia puutteita, jotka johtuvat todistettavasti materiaali- tai tuotantovirheistä. Takuun puitteissa asiakkaalle toimitetaan toimiva, korvaava tuote tai meille lähetetty viallinen tuote korjataan maksutta. Pidätämme oikeuden valita jommankumman näistä vaihtoehdoista. Palvelua koskevat seuraavat ehdot:

- Tuotetta on käytetty sille määritelyyn käyttötarkoitukseen käyttöohjeiden mukaisesti.
- Ostaja tai kolmas osapuoli ei ole yrittänyt avata tai korjata tuotetta.
- Käytössä on käytetty ainoastaan alkuperäisiä GARDENAn vara- ja kuluvia osia.
- Ostokuitin esittäminen.

Osien ja komponenttien tavallinen kuluminen (esimerkiksi terissä, terien kiinnityksissä, turbiineissa, lampuissa, kiila- ja hammashihnoissa, pyörissä, ilmansuodattimissa, sytytystulpissa), optiset muutokset sekä kuluvat osat ja tarvikkeet eivät kuulu takuun piiriin.

Tämä valmistajan takuu rajoittuu korvaavaan toimitukseen ja korjaukseen edellä mainituilla edellytyksillä. Meitä valmistajana vastaan esitetyt muut vaatimukset, kuten vahingonkorvaukset, eivät ole perusteltuja valmistajan takuun osalta. Tämä valmistajan takuu **ei** vaikuta tietenkään liikkeen/jälleenmyyjän voimassa oleviin lakisääteisiin ja sopimuksellisiin takuuvaatimuksiin.

Valmistajan takuu noudattaa Saksan liittotasavallan lakeja.

Takuutapauksissa lähetä viallinen tuote yhdessä ostotositteen kopion ja virhekuvauksen kanssa postimaksu maksettuna kääntöpuolella olevaan GARDENAn huolto-osoitteeseen.

Kuluvat osat:

Siimakela ja kelakansi ovat kuluvia osia eivätkä sen vuoksi kuulu takuun piiriin.

<p>DE Produkthaftung Wir weisen ausdrücklich darauf hin, dass wir in Übereinstimmung mit dem Produkthaftungsgesetz nicht für Schäden haften, die durch unsere Produkte entstehen, wenn diese unsachgemäß und nicht durch einen von uns autorisierten Servicepartner repariert wurden oder wenn keine Original GARDENA Teile oder von uns zugelassene Teile verwendet wurden.</p>
<p>EN Product liability In accordance with the German Product Liability Act, we hereby expressly declare that we accept no liability for damage incurred from our products where said products have not been properly repaired by a GARDENA-approved service partner or where original GARDENA parts or parts authorised by GARDENA were not used.</p>
<p>FR Responsabilité Conformément à la loi relative à la responsabilité du fait des produits défectueux, nous déclarons expressément par la présente que nous déclinons toute responsabilité pour les dommages résultant de nos produits, si lesdits produits n'ont pas été correctement réparés par un partenaire d'entretien agréé GARDENA ou si des pièces d'origine GARDENA ou des pièces agréées GARDENA n'ont pas été utilisées.</p>
<p>NL Productaansprakelijkheid Conform de Duitse wet inzake productaansprakelijkheid verklaren wij hierbij uitdrukkelijk dat wij geen aansprakelijkheid aanvaarden voor schade ontstaan uit onze producten waarbij deze producten niet zijn gerepareerd door een GARDENA-erkende servicepartner of waarbij geen originele GARDENA-onderdelen of onderdelen die door GARDENA zijn goedgekeurd zijn gebruikt.</p>
<p>SV Produktansvar I enlighet med tyska produktansvarslagar förklarar vi härmed uttryckligen att vi inte åtar oss något ansvar för skador som orsakas av våra produkter där produkterna inte har genomgått korrekt reparation från en GARDENA-godkänd servicepartner eller där originaldelar från GARDENA eller delar godkända av GARDENA inte använts.</p>
<p>DA Produktansvar I overensstemmelse med den tyske produktansvarslav erklærer vi hermed udtrykkeligt, at vi ikke påtager os noget ansvar for skader på vores produkter, hvis de pågældende produkter ikke er blevet repareret korrekt af en GARDENA-godkendt servicepartner, eller hvor der ikke er brugt originale GARDENA-reservedele eller godkendte reservedele fra GARDENA.</p>
<p>FI Tuotevastuu Saksan tuotevastuulain mukaisesti emme ole vastuussa laitteiden vaurioista, jos korjauksia ei ole tehnyt GARDENAn hyväksymä huoltoliike tai jos niiden syynä on muiden kuin alkuperäisten GARDENA-varaosien tai GARDENAn hyväksymien varaosien käyttö.</p>
<p>IT Responsabilità del prodotto In conformità con la Legge tedesca sulla responsabilità del prodotto, con la presente dichiariamo espressamente che decliniamo qualsiasi responsabilità per danni causati dai nostri prodotti qualora non siano stati correttamente riparati presso un partner di assistenza approvato GARDENA o laddove non siano stati utilizzati ricambi originali o autorizzati GARDENA.</p>
<p>ES Responsabilidad sobre el producto De acuerdo con la Ley de responsabilidad sobre productos alemana, por la presente declaramos expresamente que no aceptamos ningún tipo de responsabilidad por los daños ocasionados por nuestros productos si dichos productos no han sido reparados por un socio de mantenimiento aprobado por GARDENA o si no se han utilizado piezas originales GARDENA o piezas autorizadas por GARDENA.</p>
<p>PT Responsabilidade pelo produto De acordo com a lei alemã de responsabilidade pelo produto, declaramos que não nos responsabilizamos por danos causados pelos nossos produtos, caso os tais produtos não tenham sido devidamente reparados por um parceiro de assistência GARDENA aprovado ou se não tiverem sido utilizadas peças GARDENA originais ou peças autorizadas pela GARDENA.</p>
<p>PL Odpowiedzialność za produkt Zgodnie z niemiecką ustawą o odpowiedzialności za produkt, niniejszym wyraźnie oświadczamy, że nie ponosimy żadnej odpowiedzialności za szkody poniesione na skutek użytkowania naszych produktów, w przypadku gdy naprawa tych produktów nie była odpowiednio przeprowadzana przez zatwierdzonego przez firmę GARDENA partnera serwisowego lub nie stosowano oryginalnych części GARDENA albo części autoryzowanych przez tę firmę.</p>
<p>HU Termékszavatosság A németországi termékszavatossági törvénnyel összhangban ezennel nyomatékosan kijelentjük, hogy nem vállalunk felelősséget a termékeinkben keletkezett olyan károkért, amelyek valamely GARDENA által jóváhagyott szervizpartner által nem megfelelően végzett javításból adódtak, vagy amely során nem eredeti GARDENA alkatrészeket vagy a GARDENA által jóváhagyott alkatrészeket használtak fel.</p>
<p>CS Odpovědnost za výrobek V souladu s německým zákonem o odpovědnosti za výrobek tímto výslovně prohlašujeme, že nepřijímáme žádnou odpovědnost za poškození vzniklá na našich výrobcích, kdy zmíněné výrobky nebyly řádně opraveny schváleným servisním partnerem GARDENA nebo kdy nebyly použity originální náhradní díly GARDENA nebo náhradní díly autorizované společností GARDENA.</p>
<p>SK Zodpovednosť za produkt V súlade s nemeckými právnymi predpismi upravujúcimi zodpovednosť za výrobok týmto výslovné prehlasujeme, že nenesieme žiadnu zodpovednosť za škody spôsobené našimi výrobkami, v prípade ktorých neboli náležite opravy vykonané servisným partnerom schváleným spoločnosťou GARDENA alebo neboli použité diely spoločnosti GARDENA alebo diely schválené spoločnosťou GARDENA.</p>
<p>EL Ευθύνη προϊόντος Σύμφωνα με τον γερμανικό νόμο περί Ευθύνης για τα Προϊόντα, με το παρόν δηλώνουμε ρητώς ότι δεν αποδεχόμαστε καμία ευθύνη για τυχόν ζημιές που προκύπτουν από τα προϊόντα μας εάν αυτά δεν έχουν επισκευαστεί ουστά από κάποιον εγκεκριμένο συνεργάτη επισκευών της GARDENA ή εάν δεν έχουν χρησιμοποιηθεί αυθεντικά εξαρτήματα GARDENA ή εξαρτήματα εγκεκριμένα από την GARDENA.</p>
<p>SL Odgovornost proizvajalca V skladu z nemškimi zakoni o odgovornosti za izdelke, izrecno izjavljajo, da ne sprejemamo nobene odgovornosti za škodo, ki jo povzročijo naši izdelki, če teh niso ustrezno popravili GARDENINI odobreni servisni partnerji ali pri tem niso bili uporabljeni originalni GARDENINI nadomestni deli ali GARDENINIMI homologiranimi nadomestnimi deli.</p>
<p>HR Pouzdanost proizvoda Sukladno njemačkom zakonu o pouzdanosti proizvoda, ovime izričito izjavljujemo kako ne prihvaćamo nikakvu odgovornost za oštećenja na našim proizvodima nastala uslijed neispravnog popravka od strane servisnog partnera kojeg odobrava GARDENA ili uslijed nekorištenja originalnih GARDENA dijelova ili dijelova koje odobrava GARDENA.</p>
<p>RO Răspunderea pentru produs În conformitate cu Legea germană privind răspunderea pentru produs, declarăm în mod expres prin prezentul document că nu acceptăm nicio răspundere pentru defecțiunile suferite de produsele noastre atunci când acestea nu au fost reparate în mod corect de un atelier de service partener, aprobat de GARDENA, sau când nu au fost utilizate piese GARDENA originale sau piese autorizate de GARDENA.</p>
<p>BG Отговорност за вреди, причинени от стоки Съгласно германския Закон за отговорността за вреди, причинени от стоки, с настоящото изрично декларираме, че не носим отговорност за щети, причинени от нашите продукти, ако те не са били правилно ремонтирани от одобрен от GARDENA сервис или ако не са използвани оригинални части на GARDENA или части, одобрени от GARDENA.</p>
<p>ET Tootevastutus Vastavalt Saksamaa tootevastutusseadusele deklareerime käesolevaga selgesõnaliselt, et me ei kanna mingisugust vastutust meie toodetest tingitud kahjude eest, kui need tooted ei ole korrektselt parandatud GARDENA heakskiidetud hoolduspartneri poolt või kui parandamisel ei ole kasutatud GARDENA originaalosi või GARDENA volitatud osi.</p>
<p>LT Gaminio patikimumas Mes aiškiai pareiškiame, kad, atsižvelgiant į Vokietijos gaminių patikimumo įstatymą, nepriisiame atsakomybės dėl bet kokios žalos, patirtos dėl mūsų gaminių, jeigu jie buvo netinkamai taisomi arba jų dalys buvo pakeistos neoriginaliomis GARDENA dalimis ar nepatvirtintomis dalimis, arba jeigu remonto darbai buvo atliekami ne GARDENA techninės priežiūros centro specialistų.</p>
<p>LV Atbildība par produkcijas kvalitāti Saskaņā ar Vācijas likumu par atbildību par produkcijas kvalitāti ar šo mēs paziņojam, ka neuzņemamies atbildību par bojājumiem, kas radušies, lietojot mūsu izstrādājumu, kuru remontu nav veicis uzņēmuma GARDENA apstiprināts apkopes partneris vai kuru remontam netika izmantotas oriģinālās GARDENA detaļas vai detaļas, kuru lietošanu apstiprinājis uzņēmums GARDENA.</p>

EN UKCA Declaration of Conformity (only for UK)

The manufacturer: GARDENA Germany AB, PO Box 7454, S-103 92 Stockholm, Sweden hereby certifies, when leaving our factory, the unit(s) indicated below is/are in accordance with the UK Regulations, designated standards of safety and product specific designated standards. This certificate becomes void if the units are modified without our approval.

Description of the Product: **Trimmer**

Product type: **EasyCut 450/25**

Article Number: **9870-28**

UK regulations: **S.I. 2008/1597
S.I. 2016/1091
S.I. 2012/3032
S.I. 2001/1701**

Designated Standards: **EN 60335-1
EN 50636-2-91
EN ISO 12100**

Authorised Representative: **Husqvarna UK Limited**

Deposited Documentation: **Preston Road,
Aycliffe,
County Durham
UK
DL5 6 UP**

Noise level: measured / guaranteed
94 dB(A) / 95 dB(A)

Aycliffe, 30.09.2021

Authorised Representative:



**John Thompson
Director**

<p>Deutschland / Germany GARDENA Manufacturing GmbH Central Service Hans-Lorenser-Straße 40 D-89079 Ulm Produktfragen: (+49) 731 490-123 Reparaturen: (+49) 731 490-290 service@gardena.com http://www.gardena.com</p>	<p>Costa Rica Exim CIA Costa Rica Calle 25A, B°. Montalegre Zapote San José Costa Rica Phone: (+506) 2221-5654 (+506) 2221-5659 eximcostanica@gmail.com</p>	<p>Ireland Liffey Distributors Ltd. 309 NW Business Park, Ballycoolen 15 Dublin Phone: (+353) 1 824 2600 info@liffeyd.com</p>	<p>Netherlands Husqvarna Nederland B.V. GARDENA Division Postbus 50131 1305 AC ALMERE Phone: (+31) 36 521 00 10 info@gardena.nl</p>	<p>South Africa Husqvarna South Africa (Pty) Ltd Lifestyle Business Park – Ground Floor Block A Cnr Beyers Naude Drive and Ysterhout Road Randpark Ridge, Randburg Phone: (+27) 10 015 5750 service@gardena.co.za</p>
<p>Albania KRAFT SHPK Autostrada Tirane-Durres Km 7 1051 Tirane Phone: (+355) 69 877 7821 info@kraft.al</p>	<p>Croatia Husqvarna Austria GmbH Industriezele 36 4010 Linz Phone: (+43) 732 77 01 01-485 service.gardena@husqvarnagroup.com</p>	<p>Italy Husqvarna Italia S.p.A. Via Santa Vecchia 15 23868 VALLMADRERA (LC) Phone: (+39) 0341.203.111 assistenza.italia@it.husqvarna.com</p>	<p>Neth. Antilles Jonka Enterprises N.V. Sta. Rosa Weg 196 P.O. Box 8200 Curaçao Phone: (+599) 9 767 66 55 info@jonka.com</p>	<p>Spain Husqvarna España S.A. Calle de Rivas nº 10 28052 Madrid Phone: (+34) 91 708 05 00 atencioncliente@gardena.es</p>
<p>Argentina ROBERTO C. RUMBO S.R.L. Predio Norlog Lote 7 Benavidez, ZC: 1621 Buenos Aires ventas@rumbosrl.com.ar</p>	<p>Cyprus Pantelis Papadopoulos S.A. 92 Athinon Avenue Athens 10442 Greece Phone: (+30) 21 0519 3100 infocyp@papadopoulos.com.gr</p>	<p>Japan Husqvarna Zenoh Co. Ltd. Japan 1-9 Minamidai, Kawagoe 350-1165 Saitama Japan gardena-jp@husqvarnagroup.com</p>	<p>New Zealand Husqvarna New Zealand Ltd. PO Box 76-437 Manukau City 2241 Phone: (+64) (0) 9 9202410 support.nz@husqvarna.co.nz</p>	<p>Sri Lanka Hunter & Company Ltd. 130 Front Street Colombo Phone: 94-11 232 81 71 hurters@eureka.lk</p>
<p>Azerbaijan Progress Xüsusi Firması Aliyar Aliyev 212, Bakı, Azərbaycan Sales: +994 70 326 07 14 Aftersales: +994 77 326 07 14 www.progress-garden.az info@progress-garden.az</p>	<p>Czech Republic Gardena Service Center Vrbno c/o Husqvarna Manufacturing CZ s.r.o. Jesenická 146 79326 Vrbno pod Prádedem Phone: 800 100 425 servis@gardena.cz</p>	<p>Kazakhstan TOO "Ламед" Russian Адрес: Қазақстан, г. Алматы, ул. Тажибаевой, 155/1 Тел.: (+7) (727) 355 64 00 (+7) (700) 355 64 00 lamed@lamed.kz</p>	<p>North Macedonia Sinpeks d.o.o. Ul. Kravarski Pat Bb 7000 Bitola Phone: (+389) 47 20 85 00 sinpeks@mt.net.mk</p>	<p>Suriname Deto Handelmaatschappij N.V. Kerriekampweg 72-74 P.O. Box: 12782 Paramaribo Suriname Phone: (+597) 438050 info@deto.sr</p>
<p>Armenia AES Systems LLC Marshal Babajanyan Avenue 56/2 0022 Yerevan Phone: (+374) 60 651 651 masisohanyan@cloud.com</p>	<p>Denmark GARDENA DANMARK Lejvej 19, st. 3500 Værløse Tlf.: (+45) 70 26 47 70 husqvarna@husqvarna.dk www.gardena.com/dk</p>	<p>Korea Kyung Jin Trading Co., Ltd 107-4, Sunduk Bld, Yangjae-Dong Seocho-Gu 137-891 Seoul Phone: (+82) 2 574 6300 kjh@kjh.co.kr</p>	<p>North Macedonia Mediterranean Home & Garden No 150 Alsancak, Karaoglanoglu Caddesi Gine Phone: (+90) 392 821 33 80 info@medgardener.com</p>	<p>Sweden Husqvarna AB / GARDENA Sverige Drottninggatan 2 561 82 Huskvarna Sverige Phone: (+46) (0) 36-14 60 02 info@gardena.se</p>
<p>Austria / Österreich Husqvarna Austria GmbH Industriezele 36 4010 Linz Tel.: (+43) 732 77 01 01-485 service.gardena@husqvarnagroup.com</p>	<p>Dominican Republic BOSQUESA, S.R.L. Carretera Santiago Licey Km. 5 ½ Esquina Copal II. Santiago De Los Caballeros 51000 Dominican Republic Phone: (+1) 809-562-0476 contacto@bosquesa.com.do</p>	<p>Latvia Husqvarna Latvija SIA Ulbrokas 19A LV-1021 Riga info@gardena.lv</p>	<p>Norway Husqvarna Norge AS Gardena Division Treskenveien 36 1708 Sarpsborg info@gardena.no</p>	<p>Switzerland / Schweiz Husqvarna Schweiz AG Consumer Products Industriestrasse 10 5506 Mägerwil Phone: (+41) (0) 62 887 37 90 info@gardena.ch</p>
<p>Bahrein M.H. Al-Mahroos BUILDING 208, BLOCK 356, ROAD 328 Salhiya Phone: +973 1740 8090 almahroos@almahroos.com</p>	<p>Egypt Universal Agencies Co 26, Abdel Hamid Lotfy St. Giza Phone: 3761 5757 https://gardeningegypt.com/ hany.masoud@univag.org</p>	<p>Lebanon Technomec Saïra Highway (Beirut – Tripoli) Center 622 Mezher Bldg. P.O.Box 215 Jounieh Phone: (+961) 9 853527 (+961) 3 855481 teconmec@idm.net.lb</p>	<p>Northern Cyprus General Development Services PO 1475, PC - 111 Seeb 111 Oman Phone: 96824582816 gdsoman@gdsoman.com</p>	<p>Taiwan Hong Ying Trading Co., Ltd. No. 46 Wu-Kun-Wu Road New Taipei City Phone: (+886) (02) 2298 1486 salesg1@7friends.com.tw</p>
<p>Belarus / Беларусь ООО «Мастер Гарден» 220118, г. Минск, улица Шаранговича, дом 7а Тел. (+375) 17 257 00 33 mg@mastergarden.by</p>	<p>Finland Oy Husqvarna Ab Gardena Division Lautatarhankatu 8 B / PL 3 00561 HELSINKI www.gardena.fi</p>	<p>Lithuania UAB Husqvarna Lietuva Ateities pl. 77C LT-52104 Kaunas info@gardena.lt</p>	<p>Peru Sierras y Herramientas Forestal SAC Av. Las Gaviotas 833, Chorrillos Lima Phone: (+51) 1 2520252 supervisorventas1@siersac.com www.siersac.com</p>	<p>Thailand Spica Co. Ltd 2432/2 Onnuch Rd., Prawat Bangkok 10250 Thailand Phone: (+66) (0)2721 7373 surapong@spica-siam.com</p>
<p>Belgium Husqvarna Belgium nv Gardena Division Leuvensesteenweg 542 Planet II E 1930 Zaventem België</p>	<p>France Husqvarna France 9/11 Allée des pierres mayettes 92635 Gennemilliers Cedex France http://www.gardena.com/fr N° AZUR: 0 810 00 78 23 (Prix d'un appel local)</p>	<p>Malaysia Glomedic International Sdn Bhd Jalan Ruang No. 30 Shah Alam, Selangor 40150 Malaysia Phone: (03)-7734 7997 oase@glomedic.com.my</p>	<p>Philippines Royal Dragon Traders Inc 10 Linaw Street, Barangay Saint Peter Quezon City 1114 Philippines Phone: (+63) 2 7426893 aida.fernandez@rdti.com.ph</p>	<p>Tajikistan ARIERS JV LLC 39, Ayni Street, 7734024 Dushanbe, Tajikistan</p>
<p>Bosnia / Hercegovina Silk Trade d.o.o. Poslova Zona Vila Br. 20 Phone: (+387) 61 165 593 info@silktrade.com.ba</p>	<p>Georgia Transporter LLC #70, Beliasvili street 0159 Tbilisi, Georgia Number: (+995) 322 14 71 71 info@transporter.com.ge www.transporter.com.ge</p>	<p>Malta I.V. Portelli & Sons Ltd. 85, 86, Triq San Pawl Rabat - RBT 1240 Phone: (+356) 2145 4289</p>	<p>Poland Gardena Service Center Vrbno c/o Husqvarna Manufacturing CZ s.r.o. Jesenická 146 79326 Vrbno pod Prádedem Czech Republic Phone: (22) 336 78 90 servis@gardena.pl</p>	<p>Thailand Société du matériel agricole et maritime Nouveau port de pêche de Sfax Bp 33 Sfax 3065, Tunisia www.smamtunisia.com Soulaymen Majdoub Soulaymen@smamtunisia.com</p>
<p>Brazil Nordtech Maquinas e Motores Ltd. Avenida Juscelino Kubitschek de Oliveira Curitiba 3003 Brazil Phone: (+55) 41 3595-9600 contato@nordtech.com.br www.nordtech.com.br</p>	<p>Greece Π.ΠΑΠΑΔΟΠΟΥΛΟΣ ΑΕΒΕ Λεωφ. Αθηνών 32 Αθήνα Τ.Κ.104 42 Ελλάδα Τηλ. (+30) 210 5193 100 info@papadopoulos.com.gr</p>	<p>Mexico AFOSA Av. Lopez Mateos Sur # 5019 Col. La Calma 45070 Zapopan, Jalisco, Mexico Phone: (+52) 33 3818-3434 isolis@afosa.com.mx</p>	<p>Portugal Husqvarna Portugal, SA Lagoa - Albarraqe 2635 - 595 Rio de Mouro Phone: (+351) 21 922 85 30 Fax: (+351) 21 922 85 36 info@gardena.pt</p>	<p>Turkey Dost Bahçe Yunus Mah. Adil Sk. No:3 Kartal Istanbul 34873 Turkey Phone: (+90) 216 389 39 39 info@dostbahce.com.tr www.dostbahce.com.tr</p>
<p>Canada / USA GARDENA Canada Ltd. 100 Summerlea Road Brampton, Ontario L6T 4X3 Phone: (+1) 905 792 93 30 info@gardenacanada.com</p>	<p>Hungary Husqvarna Magyarorszáგ Kft. Ezred u. 1 – 3 1044 Budapest Phone: (+36) 1 251-4161 vezesvolgalat.husqvarna@husqvarna.hu</p>	<p>Moldova Convel SRL Republica Moldova, mun. Chisinau, sos. Muncesti 284 Phone: (+373) 22 857 126 www.convel.md</p>	<p>Romania Madex International Srl Soseaua Odaii 117 - 123, RO 013603 Bucuresti, S1 Phone: (+40) 21 352 7603 madex@ines.ro</p>	<p>Turkmenistan I.E. Orazmuhammedov Nurmuhammet 80 Ataturk, BERKARAR Shopping Center, Ground floor, A770, Ashgabat 744000, TURKMENISTAN Phone: (+993) 12 468859 Mob: (+993) 62 222887 info@jayhyzmat.com / bekgiyev@jayhyzmat.com www.jayhyzmat.com</p>
<p>Chile REPRESENTACIONES JCE S.A. 2286 Avenida General Oscar Bonilla Concepcion Phone: (+56) 2 2414 2600 contacto@jce.cl</p>	<p>Iceland BYKO ehf. Skennumevgi 2a 200 Kópavogur Phone: (+354) 515 4000 byko@byko.is</p>	<p>Malaysia Glomedic International Sdn Bhd Jalan Ruang No. 30 Shah Alam, Selangor 40150 Malaysia Phone: (03)-7734 7997 oase@glomedic.com.my</p>	<p>Russia / Россия "Хускварна" 141400, Московская обл., г. Химки, улица Ленинградская, владение 39, стр.6 Бизнес Центр „Химки Бизнес Парк“, помещение OB02_04 http://www.gardena.ru</p>	<p>UAE Al-Futtaim ACE Company L.L.C Building, Al Rebat Street Festival City, Dubai 7880 UAE Phone: (+971) 4 206 6700 ace@alfuttaim.ae</p>
<p>China Husqvarna (Shanghai) Management Co., Ltd. 高世华 (上海) 管理有限公司 Jf. Beng Square B, No207, Song Hong Rd., Chang Ning District, Shanghai, PRC. 200335 上海市长宁区淞虹路207号明 泰广场B座307楼, 邮编: 200335</p>	<p>India B K RAMAN AND CO Plot No. 185, Industrial Area, Phase-2, Ram Darbar Chandigarh 160002 India Phone: (+91) 98140 06530 raman@jaganhardware.com</p>	<p>Mexico AFOSA Av. Lopez Mateos Sur # 5019 Col. La Calma 45070 Zapopan, Jalisco, Mexico Phone: (+52) 33 3818-3434 isolis@afosa.com.mx</p>	<p>Saudi Arabia SACO Takhassusi Main Road P.O. Box: 86387 Riyadh 12863 40011 Saudi Arabia Phone: (966) 11 482 8877 webmaster@saco-ksa.com</p>	<p>Ukraine / Україна AT «Альцест» вул Петропавлівська 4 08130, Київська обл. Києво-Святошинський р-н, с. Петропавлівська Борщагівка Україна Тел.: (+38) 0 800 503 000</p>
<p>Colombia Equipos de Toyama Colombia SAS Cra. 68 D N° 25 B 86 Of. 618 Edificio Torre Central Bogota Phone: +57 (1) 703 9520 +57 (1) 703 9522 serviciocliente@toyama.com.co www.toyama.com.co</p>	<p>Indonesia M.H Versluis ehf Vikurhvarf 8 203 Kópavogur Phone: (+354) 544 4656</p>	<p>Moldova Republica Moldova, mun. Chisinau, sos. Muncesti 284 Phone: (+373) 22 857 126 www.convel.md</p>	<p>Singapore Hy-Ray PRIVATE LIMITED 40 Jalan Pemimpin #02-08 Tat Ann Building Singapore 577185 Phone: (+65) 6253 2277 info@hyray.com.sg</p>	<p>Uruguay FELI SA Entre Rios 1083 11800 Montevideo Phone: (+598) 2203 1844 info@felisa.com.uy</p>
<p>Costa Rica Exim CIA Costa Rica Calle 25A, B°. Montalegre Zapote San José Costa Rica Phone: (+506) 2221-5654 (+506) 2221-5659 eximcostanica@gmail.com</p>	<p>India B K RAMAN AND CO Plot No. 185, Industrial Area, Phase-2, Ram Darbar Chandigarh 160002 India Phone: (+91) 98140 06530 raman@jaganhardware.com</p>	<p>Mexico AFOSA Av. Lopez Mateos Sur # 5019 Col. La Calma 45070 Zapopan, Jalisco, Mexico Phone: (+52) 33 3818-3434 isolis@afosa.com.mx</p>	<p>Slovak Republic Gardena Service Center Vrbno c/o Husqvarna Manufacturing CZ s.r.o. Jesenická 146 79326 Vrbno pod Prádedem Phone: 0800 154044 servis@gardena.sk</p>	<p>Uzbekistan AGROHOUSE MChJ O'zbekiston, 111112 Toshkent viloyati Toshkent tumani Hasanboy OFY, THAY yoqasida Phone: (+998)-93-5414141 (+998)-71-2096868 info@agro.house www.agro.house</p>
<p>Croatia Husqvarna Austria GmbH Industriezele 36 4010 Linz Phone: (+43) 732 77 01 01-485 service.gardena@husqvarnagroup.com</p>	<p>Indonesia M.H Versluis ehf Vikurhvarf 8 203 Kópavogur Phone: (+354) 544 4656</p>	<p>Mexico AFOSA Av. Lopez Mateos Sur # 5019 Col. La Calma 45070 Zapopan, Jalisco, Mexico Phone: (+52) 33 3818-3434 isolis@afosa.com.mx</p>	<p>Slovenia Proekip 64 Rue de la Participation Casablanca-Roches Noires 20303 Morocco Phone: (+212) 661342107 hicham.hafani@proekip.ma</p>	<p>Vietnam Vision Joint Stock Company No. 09, Lot E2/D21, Ton That Thuyet Street, Dich Vong Hieu Commune Cau Gay District, Hanoi Phone: (+8424)-38462833/34 quynhnm@visionjsc.com.vn</p>
<p>Dominican Republic BOSQUESA, S.R.L. Carretera Santiago Licey Km. 5 ½ Esquina Copal II. Santiago De Los Caballeros 51000 Dominican Republic Phone: (+1) 809-562-0476 contacto@bosquesa.com.do</p>	<p>Malta I.V. Portelli & Sons Ltd. 85, 86, Triq San Pawl Rabat - RBT 1240 Phone: (+356) 2145 4289</p>	<p>Mexico AFOSA Av. Lopez Mateos Sur # 5019 Col. La Calma 45070 Zapopan, Jalisco, Mexico Phone: (+52) 33 3818-3434 isolis@afosa.com.mx</p>	<p>Sri Lanka Hunter & Company Ltd. 130 Front Street Colombo Phone: 94-11 232 81 71 hurters@eureka.lk</p>	<p>Zimbabwe Cutting Edge 159 Citroen Rd, Msasa Harare Phone: (+263) 8677 008685 sales@cuttingedge.co.zw</p>