



# Instrukcja obsługi

SILENO city | smart SILENO city | SILENO life | smart SILENO life



[gardena.com](http://gardena.com)

---

# SPIS TREŚCI

---

<b>1 Bezpieczeństwo</b>	
1.1 Definicje dotyczące bezpieczeństwa.....	3
1.2 Ogólne zasady bezpieczeństwa.....	3
1.3 Instrukcje bezpieczeństwa dotyczące instalacji.....	4
1.4 Instrukcje bezpieczeństwa dotyczące obsługi.....	4
1.5 Instrukcje bezpieczeństwa dotyczące konserwacji.....	5
1.6 Zasady bezpieczeństwa związane z akumulatorem.....	5
1.7 Podnoszenie i przemieszczanie urządzenia.....	5
<b>2 Wstęp</b>	
2.1 Wstęp.....	7
2.2 Przegląd produktu.....	8
2.3 Symbole znajdujące się na produkcie.....	9
2.4 Symbole na wyświetlaczu.....	9
2.5 Symbole na akumulatorze.....	10
2.6 Ogólne wskazówki dotyczące obsługi.....	10
2.7 Przegląd struktury menu 1.....	11
2.8 Przegląd struktury menu 2.....	12
2.9 Wyświetlacz.....	13
2.10 Klawiatura.....	13
<b>3 Instalacja</b>	
3.1 Wprowadzenie — montaż.....	14
3.2 Główne komponenty do instalacji.....	14
3.3 Przygotowanie do instalacji.....	14
3.4 Przed montażem przewodów.....	14
3.5 Montaż urządzenia.....	20
3.6 Umieszczanie przewodu w odpowiednim położeniu przy użyciu palików.....	22
3.7 Zakopywanie przewodu ograniczającego lub przewodu doprowadzającego.....	22
3.8 Przedłużanie przewodu ograniczającego lub przewodu doprowadzającego.....	22
3.9 Po zamontowaniu urządzenia.....	23
3.10 Konfigurowanie ustawień urządzenia.....	23
<b>4 Przeznaczenie</b>	
4.1 Użycie przycisku WŁ./WYŁ.....	32
4.2 Uruchamianie urządzenia.....	32
4.3 Tryby pracy.....	32
4.4 Wyłączanie produktu.....	33
4.5 Wyłączanie urządzenia.....	33
4.6 Ładowanie akumulatora.....	33
4.7 Regulacja wysokości koszenia.....	33
<b>5 Przegląd</b>	
5.1 Wprowadzenie – konserwacja.....	35
5.2 Czyszczenie urządzenia.....	35
5.3 Wymiana noży.....	36
5.4 Aktualizacja oprogramowania sprzętowego.....	36
5.5 Akumulator.....	37
5.6 Serwis w sezonie zimowym.....	37
<b>6 Rozwiązywanie problemów</b>	
6.1 Wprowadzenie – rozwiązywanie problemów.....	39
6.2 Komunikaty o błędach.....	40
6.3 Komunikaty informacyjne.....	45
6.4 Kontrolka na stacji ładującej.....	46
6.5 Objawy.....	47
6.6 Odnajdywanie przerwy w przewodzie pętli.....	48
<b>7 Transport, przechowywanie i utylizacja</b>	
7.1 Transport.....	51
7.2 Przechowywanie.....	51
7.3 Utylizacja.....	51
<b>8 Dane techniczne</b>	
8.1 Dane techniczne.....	52
<b>9 Oryginalna Deklaracja zgodności UE</b>	
<b>10 Przetłumaczona Deklaracja zgodności UE</b>	

---

# 1 Bezpieczeństwo

---

## 1.1 Definicje dotyczące bezpieczeństwa

Ostrzeżenia, uwagi i informacje są używane do zwrócenia uwagi na szczególnie ważne sekcje instrukcji obsługi.



**OSTRZEŻENIE:** Jest używane, gdy istnieje ryzyko poważnych obrażeń, śmierci operatora lub uszkodzenia otoczenia w wyniku nieprzestrzegania instrukcji obsługi.



**UWAGA:** Jest używane, gdy istnieje ryzyko uszkodzenia materiałów lub urządzenia w wyniku nieprzestrzegania instrukcji obsługi.

**Uwaga:** Stosuje się, aby przekazać więcej informacji, które są przydatne w danej sytuacji.

## 1.2 Ogólne zasady bezpieczeństwa



**OSTRZEŻENIE:** Przed rozpoczęciem użytkowania urządzenia przeczytać poniższe ostrzeżenia.

- Przed rozpoczęciem użytkowania urządzenia należy dokładnie i ze zrozumieniem przeczytać instrukcję obsługi. Zatrzymać do wglądu w przyszłości.
- Urządzenie nie może być używane przez dzieci lub osoby o ograniczonych zdolnościach fizycznych, sensorycznych lub umysłowych (które mogą mieć wpływ na obsługę urządzenia) ani nieposiadające odpowiedniego doświadczenia i wiedzy, chyba że są pod nadzorem lub zostały poinstruowane przez osobę odpowiedzialną za ich bezpieczeństwo o zasadach użytkowania urządzenia. Przepisy europejskie dopuszczają możliwość obsługi tego urządzenia przez dzieci, które ukończyły 8. rok życia, oraz przez osoby o ograniczonych zdolnościach fizycznych, sensorycznych lub umysłowych lub nieposiadające odpowiedniego doświadczenia i wiedzy pod warunkiem, że są one pod nadzorem lub zostały poinstruowane w zakresie bezpiecznego użytkowania urządzenia i rozumieją wiążące się z nim zagrożenia. Dzieci nie mogą bawić się urządzeniem. Dzieci nie mogą bez nadzoru czyścić urządzenia ani przeprowadzać jego konserwacji.
- Urządzenia należy używać wyłącznie z wyposażeniem zalecanym przez firmę GARDENA. Wszelkie inne sposoby użycia są nieprawidłowe.
- Nigdy nie wolno używać urządzenia, gdy w obszarze pracy znajdują się ludzie, zwłaszcza dzieci, lub zwierzęta domowe.
- Jeśli urządzenie jest używane w przestrzeni publicznej, wokół jego obszaru roboczego należy rozmieścić znaki ostrzegawcze. Na tych znakach musi znaleźć się następujący tekst: Uwaga! Kosiarka automatyczna! Nie zbliżać się do maszyny! Zwrócić szczególną uwagę na dzieci!
- Nie wolno dotykać niebezpiecznych części ruchomych, takich jak tarcza tnąca, przed ich całkowitym zatrzymaniem.
- Przed usunięciem przyczyny zablokowania, konserwacją lub kontrolą, a także gdy urządzenie zacznie drgać w nienaturalny sposób, należy wyłączyć urządzenie. Przed ponownym uruchomieniem urządzenia należy je sprawdzić pod kątem ewentualnych uszkodzeń. Nie używać uszkodzonego urządzenia.
- W razie urazu lub wypadku należy skorzystać z pomocy medycznej.
- Nie wolno umieszczać w obszarze roboczym przewodu zasilającego ani przedłużacza. Niezastosowanie się do tego zalecenia może spowodować uszkodzenie przewodów.
- Nie wolno podłączać ani dotykać uszkodzonego przewodu lub wtyczki przed odłączeniem od gniazda zasilania. Jeśli przewód ulegnie uszkodzeniu podczas pracy, należy odłączyć wtyczkę od gniazda elektrycznego. Zużyty lub uszkodzony przewód zwiększa ryzyko porażenia prądem elektrycznym. Uszkodzony przewód musi zostać wymieniony przez personel serwisowy.
- Zasilacz można podłączyć tylko do gniazda zasilającego zabezpieczonego wyłącznikiem różnicowo-prądowym (RCD) o natężeniu prądu wyzwalania maksymalnie 30 mA.
- Akumulator należy ładować wyłącznie w dołączonej do urządzenia stacji ładowanej. Informacje dotyczące bezpiecznej utylizacji akumulatora podano w części *Akumulator na stronie 37*. Następstwem nieprawidłowej obsługi może być porażenie prądem, przegrzanie lub wyciek cieczy korozyjnej z akumulatora. W przypadku wycieku elektrolitu należy przepłukać płamę wodą lub środkiem zobojętniającym. Jeśli ciecz korozyjna dostanie się do oczu, należy skorzystać z pomocy medycznej.
- Stosować wyłącznie oryginalne akumulatory zalecane przez firmę GARDENA. W przypadku stosowania akumulatorów innych niż oryginalne nie można zagwarantować bezpieczeństwa

urządzenia. Nie używać baterii jednorazowego użytku.

- Należy postępować zgodnie z instrukcjami instalacji, które obejmują określenie obszaru pracy, patrz *Instalacja na stronie 14*.
- Uruchomienia i obsługi urządzenia należy dokonywać zgodnie z zaleceniami podanymi w części *Przeznaczenie na stronie 32*.
- W razie zagrożenia burzą firma GARDENA zaleca odłączenie zasilacza i wszelkich przewodów od stacji ładującej, aby zmniejszyć ryzyko uszkodzenia podzespołów elektrycznych. Po ustaniu zagrożenia burzą należy podłączyć ponownie zasilacz i wszystkie przewody. Ważne jest, aby prawidłowo je zamontować.
- Postępować zgodnie z instrukcjami konserwacji i w razie potrzeby używać oryginalnych części zamiennych firmy GARDENA — patrz część *Przegląd na stronie 35*.
- Dane techniczne, takie jak masa, wymiary i wartości emisji hałasu, podano w części *Dane techniczne na stronie 52*.
- Operator ponosi odpowiedzialność za wypadki oraz narażenie innych osób lub mienia na niebezpieczeństwo.
- Urządzenie mogą obsługiwać, konserwować oraz naprawiać jedynie osoby posiadające odpowiednią wiedzę oraz znające wymogi bezpieczeństwa.
- Zmiana oryginalnej konstrukcji urządzenia jest niedozwolona.
- Przestrzegać krajowych przepisów dotyczących bezpieczeństwa elektrycznego.
- Firma GARDENA nie gwarantuje pełnej zgodności pomiędzy urządzeniem a innego typu systemami bezprzewodowymi, takimi jak piloty zdalnego sterowania, nadajniki radiowe itp.
- Wbudowany alarm jest bardzo głośny. Należy zachować ostrożność, zwłaszcza jeśli urządzenie jest obsługiwane w pomieszczeniu.
- Zakres temperatury pracy i przechowywania wynosi 0–50°C / 32–122°F. Zakres temperatury ładowania wynosi 0–45°C / 32–113°F. Zbyt wysokie temperatury mogą spowodować uszkodzenie urządzenia.

### 1.3 Instrukcje bezpieczeństwa dotyczące instalacji



**OSTRZEŻENIE:** Przed rozpoczęciem użytkowania urządzenia przeczytać poniższe ostrzeżenia.

- Nie wolno montować stacji ładującej ani żadnych akcesoriów w miejscu położonym w promieniu 60 cm / 24 cali (lub mniejszym) od materiałów łatwopalnych oraz pod i nad takimi materiałami w dowolnej odległości w pionie. W przypadku

usterki może dojść do nagrzania się stacji ładującej i zasilacza, co grozi pożarem.

- Nie umieszczać zasilacza na wysokości, na której może zostać zalany wodą. Nie umieszczać zasilacza na podłożu.
- Nie zamykać zasilacza w obudowie. Skraplająca woda może uszkodzić zasilacz i zwiększa ryzyko porażenia prądem.
- Nie instalować stacji ładującej w miejscach, w których występują szkodniki, np. mrówki.
- Dotyczy Stanów Zjednoczonych/Kanady. Jeśli źródło zasilania znajduje się na zewnątrz: Istnieje ryzyko porażenia prądem. Zainstalować tylko w gnieździe (RCD) klasy A GFCI, które ma osłonę odporną na działanie warunków atmosferycznych, niezależnie od tego, czy wtyk jest włożony, czy wyciągnięty.
- Nie należy instalować stacji ładującej w miejscu, gdzie istnieje ryzyko występowania wody stojącej.

### 1.4 Instrukcje bezpieczeństwa dotyczące obsługi



**OSTRZEŻENIE:** Przed rozpoczęciem użytkowania urządzenia przeczytać poniższe ostrzeżenia.

- Nie zbliżać rąk i stóp do obracających się noży. Nie wolno trzymać rąk ani stóp w pobliżu ani pod urządzeniem, gdy jest włączone.
- Należy korzystać z trybu parkowania lub wyłączyć urządzenie, jeśli w obszarze roboczym znajdują się ludzie, a zwłaszcza dzieci, lub zwierzęta. Więcej informacji znajduje się w *Wyłączenie urządzenia na stronie 33*. Firma GARDENA zaleca uruchamianie urządzenia, gdy w obszarze roboczym nie są prowadzone żadne czynności. Urządzenie pracujące nocą może powodować obrażenia zwierząt, np. jeży, znajdujących się w obszarze roboczym. Więcej informacji znajduje się w *Konfigurowanie ustawień harmonogramu na stronie 24*.
- Sprawdzić, czy na trawniku nie znajdują się żadne przedmioty takie jak kamienie, gałęzie, narzędzia lub zabawki. Uderzenie w przedmiot może spowodować uszkodzenie noży.
- Nie wolno podnosić ani przenosić urządzenia, gdy jest włączone.
- Nie dopuszczać do kolizji urządzenia z osobami lub zwierzętami. Jeśli na drodze urządzenia znajdzie się człowiek lub zwierzę, urządzenie należy natychmiast zatrzymać. Więcej informacji znajduje się w *Wyłączenie produktu na stronie 33*.
- Nie wolno kłaść niczego na produkcie ani na stacji ładującej.
- Nie używać urządzenia, gdy nie działa przycisk **STOP**.

- Nieużywane urządzenie należy zawsze wyłączyć. Urządzenie można uruchomić tylko po wprowadzeniu prawidłowego kodu PIN.
- Nie używać urządzenia jednocześnie ze zraszczaczem wynurzalnym. Należy skorzystać z funkcji *Harmonogram*, aby urządzenie i zraszczacz wynurzalny nie działały w tym samym czasie. Więcej informacji znajduje się w *Konfigurowanie ustawień harmonogramu na stronie 24*.
- Nie wolno dopuszczać do pracy urządzenia, gdy w obszarze pracy znajduje się woda stojąca. Na przykład, gdy w czasie ulewnego deszczu powstały kałuże.

## 1.5 Instrukcje bezpieczeństwa dotyczące konserwacji



**OSTRZEŻENIE:** Przed rozpoczęciem prac konserwacyjnych przy urządzeniu przeczytać poniższe ostrzeżenia.

- Przed rozpoczęciem czynności konserwacyjnych należy **WYŁĄCZYĆ** urządzenie.
- Nie używać myjek wysokociśnieniowych do czyszczenia urządzenia. Do czyszczenia urządzenia nie wolno używać rozpuszczalników.
- Przed przystąpieniem do czyszczenia lub konserwacji stacji ładującej należy odłączyć jej wtyczkę.

## 1.6 Zasady bezpieczeństwa związane z akumulatorem



**OSTRZEŻENIE:** Przed rozpoczęciem użytkowania urządzenia przeczytać poniższe ostrzeżenia.

- Akumulatory litowo-jonowe mogą wybuchnąć lub spowodować pożar w przypadku zdemontowania, zwarcia, kontaktu z wodą, ogniem lub wysoką temperaturą. Z akumulatorem należy obchodzić się ostrożnie, nie demontować go, nie otwierać ani nie wykorzystywać w niewłaściwych zastosowaniach elektrycznych czy mechanicznych. Akumulatorów ani ogień nie należy przechowywać w miejscu narażonym na bezpośrednie działanie promieni słonecznych.

## 1.7 Podnoszenie i przemieszczanie urządzenia



**OSTRZEŻENIE:** Przed podniesieniem urządzenia należy je **WYŁĄCZYĆ**. Produkt jest wyłączony,

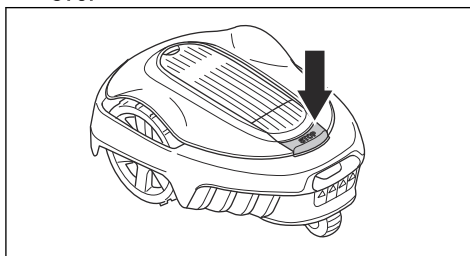
gdy lampka na przycisku **WŁ./WYŁ.** jest wyłączona.



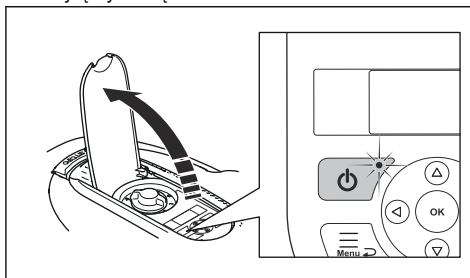
**UWAGA:** Nie należy podnosić urządzenia, gdy jest zaparkowane w stacji ładującej. Może to spowodować uszkodzenie stacji ładującej i/lub urządzenia. Przed podniesieniem nacisnąć przycisk **STOP** i wysunąć urządzenie ze stacji ładującej.

Aby bezpiecznie przemieszczać produkt na obszarze pracy lub poza obszar pracy, należy:

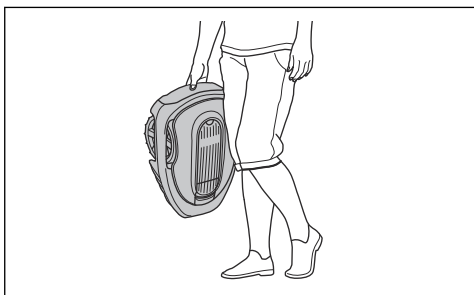
1. Zatrzymać urządzenie za pomocą przycisku **STOP**.



2. Nacisnąć na 3 sekundy przycisk **WŁ./WYŁ.**, aby wyłączyć urządzenie.



3. Należy się upewnić, że produkt jest wyłączony. Gdy produkt jest wyłączony, kontrolka na przycisku **WŁ./WYŁ.** jest wyłączona. Więcej informacji znajduje się w *Klawiatura na stronie 13*.
4. Urządzenie należy podnosić, trzymając za uchwyt i utrzymując tarczę tnącą z dala od ciała.



---

## 2 Wstęp

---

### 2.1 Wstęp

Numer seryjny:
Kod PIN:
Klucz rejestracji produktu:

Numer seryjny znajduje się na kartonowym opakowaniu produktu i na tabliczce znamionowej produktu. Patrz *Przegląd produktu na stronie 8*.

- Numeru seryjnego należy użyć w celu rejestracji produktu na stronie [www.gardena.com](http://www.gardena.com).

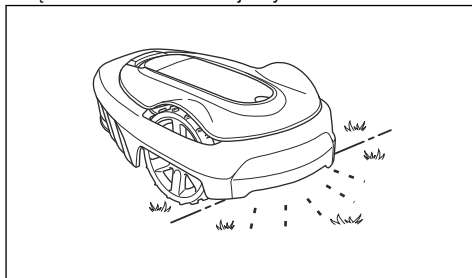
#### 2.1.1 Pomoc techniczna

Pomoc techniczną dotyczącą produktu GARDENA można uzyskać w serwisie GARDENA.

#### 2.1.2 Opis urządzenia

**Uwaga:** Firma GARDENA regularnie aktualizuje wygląd oraz sposób działania urządzeń. Więcej informacji znajduje się w *Pomoc techniczna na stronie 7*.

Produkt jest robotem koszącym. Produkt jest zasilany przy użyciu akumulatora i służy do automatycznego koszenia trawy. Podczas pracy naprzemiennie przechodzi z trybu koszenia w tryb ładowania i na odwrót. Schemat ruchu jest losowy, co oznacza, że trawnik jest koszony równomiernie i mniej się zużywa. Pętla ograniczająca oraz przewód doprowadzający umożliwiają sterowanie ruchem produktu w obszarze pracy. Czujniki w urządzeniu wykrywają zbliżenie się do przewodu ograniczającego. Przód urządzenia zawsze przejeżdża na pewną odległość za pętlę ograniczającą, zanim urządzenie zawróci. W przypadku uderzenia w przeszkodę lub zbliżenia się do pętli ograniczającej urządzenie zmienia kierunek jazdy.



Operator może wybrać ustawienia działania urządzenia przy użyciu przycisków na klawiaturze. Na wyświetlaczu pojawiają się wybrane oraz możliwe ustawienia robocze, a także tryb pracy produktu.

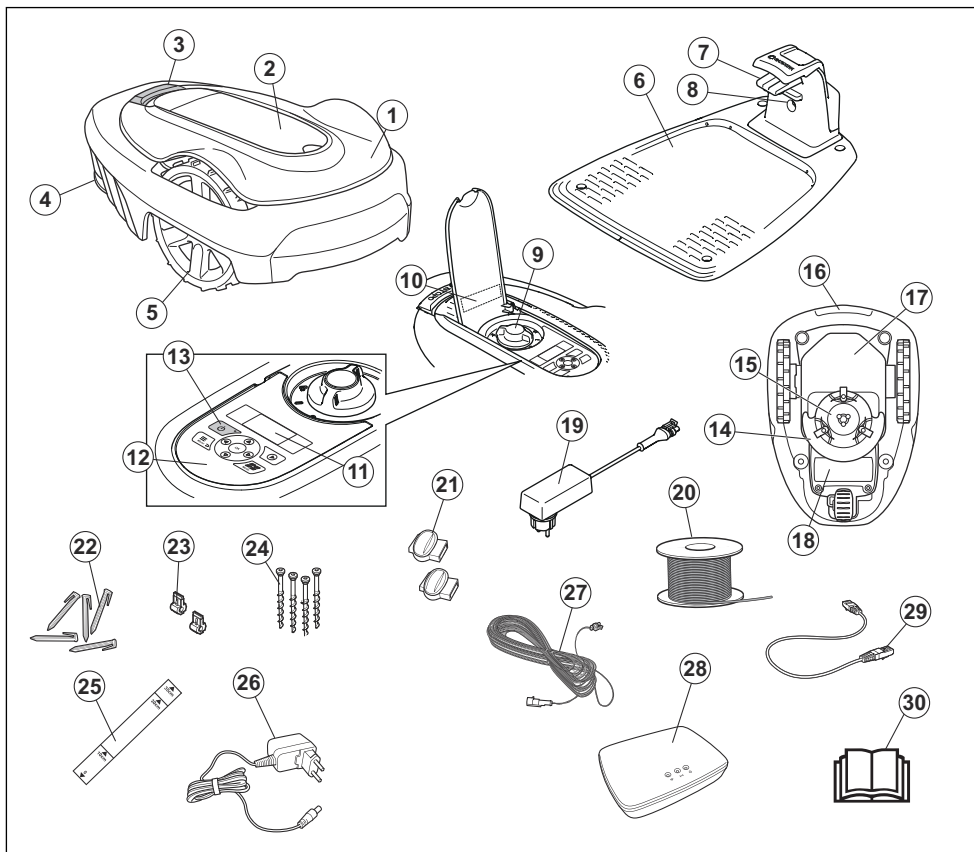
##### 2.1.2.1 Technika koszenia

Technika częstego cięcia trawy poprawia jej jakość i zmniejsza zapotrzebowanie na nawozy. Zbieranie trawy nie jest konieczne.

##### 2.1.2.2 Znajdywanie stacji ładującej

Urządzenie działa do momentu osiągnięcia przez akumulator niskiego poziomu naładowania, po czym zaczyna przemieszczać się do stacji ładującej. Przewód doprowadzający jest ułożony od stacji ładującej w kierunku odległej części obszaru roboczego lub przez wąskie przejście. Jest połączony z przewodem ograniczającym. Dzięki niemu urządzenie szybciej i łatwiej odnajduje stację ładującą.

## 2.2 Przegląd produktu



Liczbami na rysunku zaznaczono następujące części:

- |   |   |
|---|---|
| <ol style="list-style-type: none"> <li>1. Obudowa</li> <li>2. Pokrywa wyświetlacza i klawiatury</li> <li>3. Przycisk stop</li> <li>4. Tylne koło (SILENO city) / tylne koła (SILENO life)</li> <li>5. Przednie koła</li> <li>6. Stacja ładująca</li> <li>7. Płytki stykowe</li> <li>8. Dioda LED do kontroli działania stacji ładującej, pętli ograniczającej i przewodu doprowadzającego</li> <li>9. Regulacja wysokości koszenia</li> <li>10. Tabliczka znamionowa</li> <li>11. Wyświetlacz</li> <li>12. Klawiatura</li> <li>13. Przycisk WŁ./WYŁ.</li> </ol> | <ol style="list-style-type: none"> <li>14. Układ tnący</li> <li>15. Tarcza tnąca</li> <li>16. Uchwyt</li> <li>17. Podwozie z elektroniką, akumulatorem i silnikami</li> <li>18. Pokrywa akumulatora</li> <li>19. Zasilanie <sup>1</sup></li> <li>20. Przewód do ułożenia pętli ograniczającej i przewodu doprowadzającego</li> <li>21. Złączki do przewodu pętli</li> <li>22. Szpilki</li> <li>23. Złącze do przewodu pętli</li> <li>24. Śruby mocujące stację ładującą</li> <li>25. Miarka ułatwiająca instalację pętli ograniczającej (miarka jest odłączona od pudła)</li> </ol> |
|---|---|

<sup>1</sup> Wygląd może różnić się w zależności od rynku.



26. zasilacz smart gateway (dotyczy tylko modelu smart)
27. Przewód niskiego napięcia
28. smart gateway (dotyczy tylko modelu smart)
29. przewód LAN smart gateway (dotyczy tylko modelu smart)
30. Instrukcja obsługi i skrócony przewodnik

## 2.3 Symbole znajdujące się na produkcie

Są to symbole, które można znaleźć na produkcie. Należy się z nimi dokładnie zapoznać.



**OSTRZEŻENIE:** Przed pierwszym uruchomieniem urządzenia należy uważnie przeczytać instrukcję.



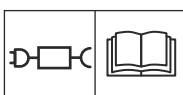
**OSTRZEŻENIE:** Przed przystąpieniem do pracy na urządzeniu lub jego podniesieniem należy je wyłączyć.



**OSTRZEŻENIE:** Zachować bezpieczną odległość od urządzenia podczas pracy. Nie zbliżać rąk i stóp do obracających się noży.



**OSTRZEŻENIE:** Nie jeździć na produkcie. Nie należy kłaść rąk ani stóp w pobliżu urządzenia lub pod nim.



Należy używać odłączanego zasilacza sieciowego określonego na tabliczce znamionowej obok symbolu.



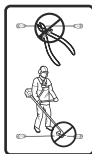
Niniejszy produkt jest zgodny z obowiązującymi dyrektywami UE.



Niniejszy produkt jest zgodny z dyrektywami obowiązującymi w Wielkiej Brytanii.



Wyrzucanie produktu ze zwykłymi odpadami pochodzącymi z gospodarstwa domowego jest zabronione. Należy go oddać do recyklingu zgodnie z lokalnymi przepisami.



Nie należy skraćć, przedłużać ani łączyć przewodu niskiego napięcia.

Nie używać wykaszarki w pobliżu przewodu niskiego napięcia. Należy zachować ostrożność podczas przycinania krawędzi, wzdłuż których położono przewody.

## 2.4 Symbole na wyświetlaczu



Menu harmonogramu służy do ustawienia czasu, w którym urządzenie kosi trawnik.



Funkcja SensorControl automatycznie dostosowuje przerwy między koszeniem do przyrostu trawy.



Menu Ustawienia służy do zmiany ogólnych ustawień urządzenia.



Dotyczy tylko smart SILENO city i smart SILENO life.

smart system GARDENA umożliwia bezprzewodową interakcję między urządzeniem smart i systemem smart GARDENA.



Urządzenie nie będzie kosiło trawy z powodu funkcji harmonogramu.



Urządzenie pomija funkcję harmonogramu.



Wskaźnik akumulatora pokazuje stan naładowania akumulatora. Gdy urządzenie jest ładowane, symbol miga.



Urządzenie znajduje się w stacji ładowującej, lecz akumulator nie jest ładowany.



Urządzenie pracuje w trybie ECO.

## 2.5 Symbole na akumulatorze



**OSTRZEŻENIE:** Akumulatory litowo-jonowe mogą wybuchnąć lub spowodować pożar w przypadku zdemontowania, zwarcia lub nieostrożnego obchodzenia się z nimi. Nie wystawiać na działanie wody, ognia lub wysokiej temperatury.



Należy zapoznać się z instrukcją obsługi.



Nie wrzucać akumulatora do ognia i nie wystawiać go na działanie źródeł ciepła.



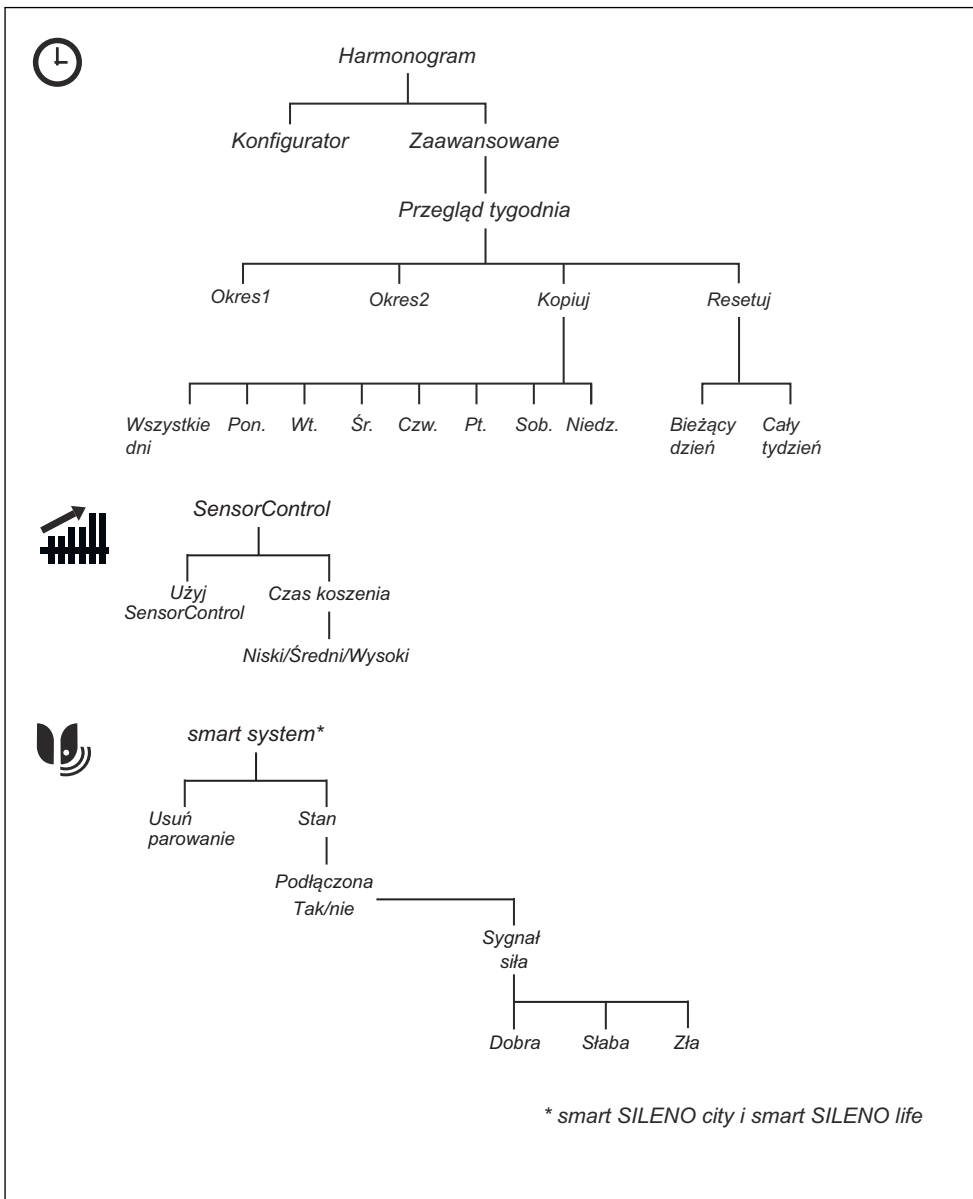
Nie zanurzać akumulatora w wodzie.

## 2.6 Ogólne wskazówki dotyczące obsługi

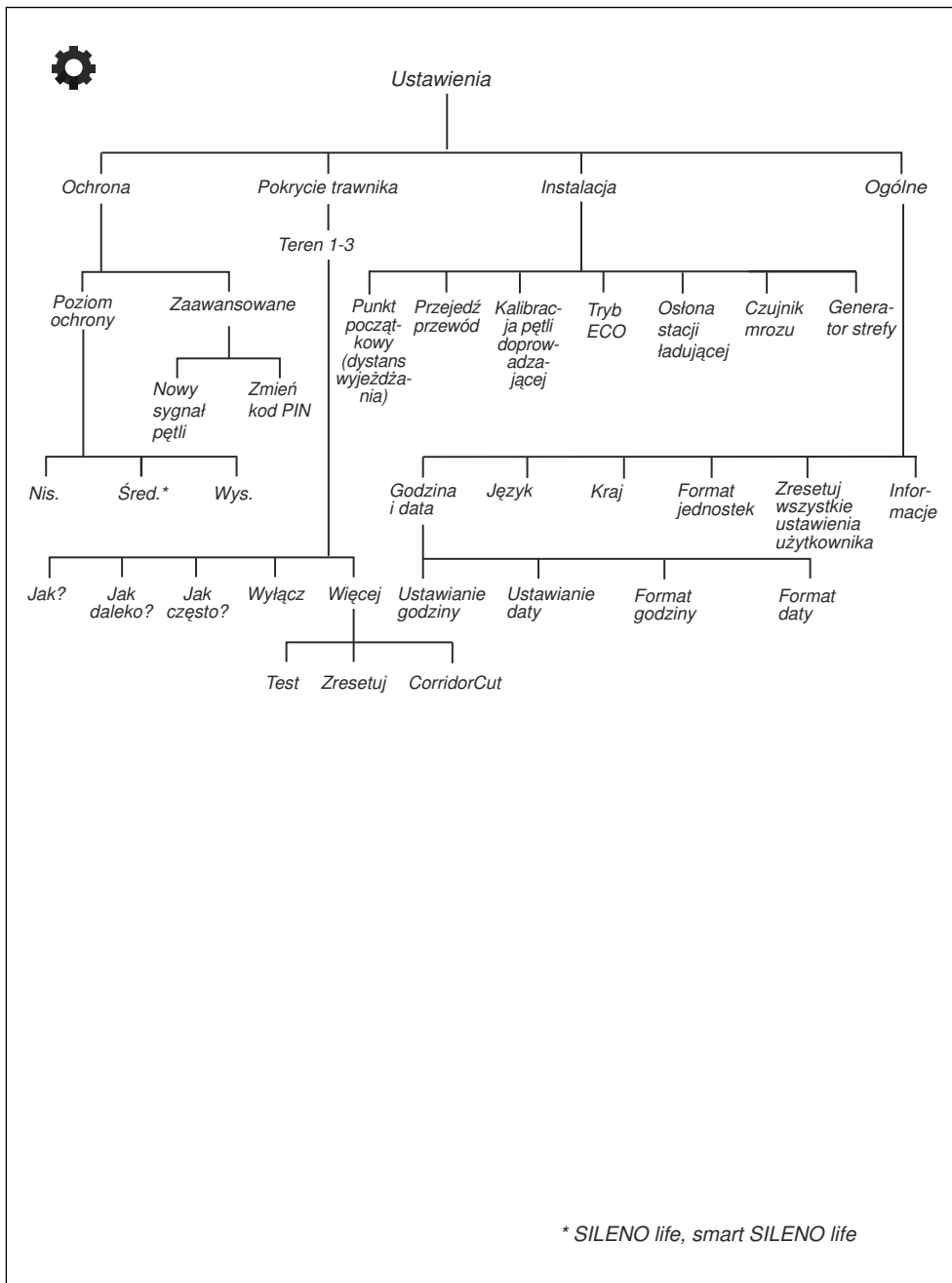
Dla ułatwienia czytania instrukcji obsługi wprowadzono następujący system wyróżniania tekstu:

- Tekst zapisany *kursywą* jest wyświetlany na wyświetlaczu lub stanowi odwołanie do innej części instrukcji obsługi.
- Tekst zapisany **pogrubioną czcionką** to nazwy przycisków, które znajdują się na produkcie.

## 2.7 Przegląd struktury menu 1



## 2.8 Przegląd struktury menu 2



\* SILENO life, smart SILENO life

## 2.9 Wyświetlacz

Informacje i ustawienia urządzenia są pokazywane na wyświetlaczu.

Aby uzyskać dostęp do wyświetlacza, nacisnąć przycisk **STOP** i otworzyć pokrywę.

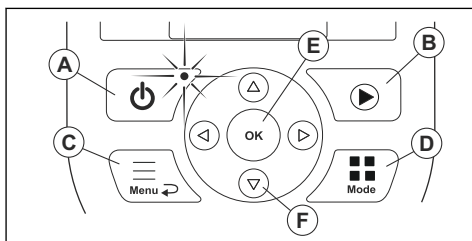
## 2.10 Klawiatura

Klawiatura na urządzeniu umożliwia operatorowi nawigację po menu urządzenia. Aby uzyskać dostęp do klawiatury, należy nacisnąć przycisk **STOP** i otworzyć pokrywę.

- Do włączania i wyłączenia produktu służy przycisk **ON/OFF (A)**. Kontrolka na klawiaturze jest ważnym wskaźnikiem stanu. Patrz *Użycie przycisku WŁ./WYŁ. na stronie 32*.
- Użyć przycisku **Start (B)**, aby rozpocząć pracę urządzenia.
- Za pomocą przycisku **Menu (C)** można przejść do głównego menu.

**Uwaga:** Przycisk **Menu** służy również jako przycisk **Wstecz**, za pomocą którego można wybrać wyższą pozycję na listach menu.

- Przycisk **Tryb (D)** służy do wyboru trybu pracy.
- Przycisk **OK (E)** służy do potwierdzania ustawień wybranych w menu.
- Za pomocą przycisków **strzałek (F)** można przechodzić między pozycjami menu. Za pomocą przycisków **strzałek** w górę/w dół można wprowadzić kod PIN, godzinę i datę.



---

## 3 Instalacja

---

### 3.1 Wprowadzenie — montaż

Więcej informacji na temat montażu oraz filmy instruktażowe można znaleźć się na stronie [www.gardena.com](http://www.gardena.com).

Zalecamy aktualizację oprogramowania sprzętowego przed montażem urządzenia, aby upewnić się, że zainstalowano w nim najnowszą wersję tego oprogramowania. Patrz *Aktualizacja oprogramowania sprzętowego na stronie 36*.



**OSTRZEŻENIE:** Przed zmontowaniem produktu należy zapoznać się z rozdziałem dotyczącym bezpieczeństwa.



**UWAGA:** Używać oryginalnych części zamiennych i materiałów montażowych.

### 3.2 Główne komponenty do instalacji

Instalacja obejmuje następujące elementy:

- Kosiarka automatyczna, która automatycznie kosi trawnik.
- Stacja ładująca, która pełni 3 funkcje:
  - Wysyłanie sygnałów kontrolnych przewodem ograniczającym.
  - Wysyłanie sygnałów sterujących wzdłuż przewodu doprowadzającego, aby urządzenie mogło podążać za przewodem doprowadzającym do określonych odległych miejsc w ogrodzie i mogło odnaleźć drogę powrotną do stacji ładującej.
  - Ładowanie kosiarki.
- Zasilacz, który jest podłączony do gniazodka zasilania 100–240 V i do stacji ładującej.
- Przewód pętli, który jest ułożony wokół obszaru pracy oraz wokół przedmiotów i roślin, na które urządzenie ma nie wjeżdżać. Z tego przewodu pętli wykonuje się pętlę ograniczającą i przewód doprowadzający.

### 3.3 Przygotowanie do instalacji

Przed przystąpieniem do instalacji należy zapoznać się z rozdziałem dotyczącym instalacji. Dokładnie zaplanować instalację, aby urządzenie działało prawidłowo.

- Sporządzić plan obszaru roboczego i uwzględnić wszystkie przeszkody. Ułatwi to sprawdzenie miejsca ulokowania stacji ładującej, przewodu ograniczającego i wirtualnych granic.

- Oznaczyć na planie punkt, w którym zostanie umieszczona stacja ładująca, przewód ograniczający i przewód doprowadzający.
- Oznaczyć na planie punkt, w którym przewód doprowadzający łączy się z przewodem ograniczającym. Więcej informacji znajduje się w *Montaż przewodu doprowadzającego na stronie 21*.
- Uzupelnąć ubytki w trawniku, aby go wyrównać.



**UWAGA:** Wypełnione wodą ubytki w trawniku mogą spowodować uszkodzenie urządzenia.

- Przed zamontowaniem urządzenia należy skosić trawę i przyciąć krawędzie. Upewnić się, że maksymalna wysokość trawy wynosi 4 cm / 1.6".

**Uwaga:** W trakcie pierwszych tygodni po instalacji poziom hałasu podczas koszenia trawy może być wyższy niż zwykle. Po pewnym czasie poziom hałasu zmniejsza się.

### 3.4 Przed montażem przewodów

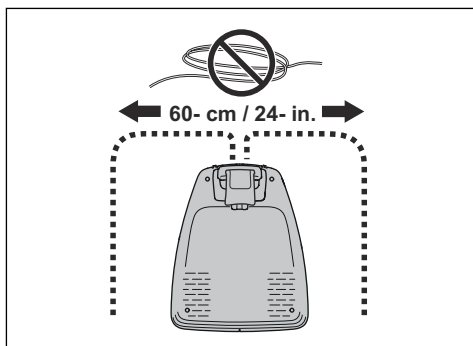
Przewody można przymocować do ziemi z wykorzystaniem szpilek lub zakopać je. Z tych 2 procedur można skorzystać w tym samym obszarze roboczym.



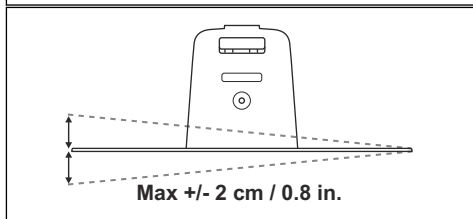
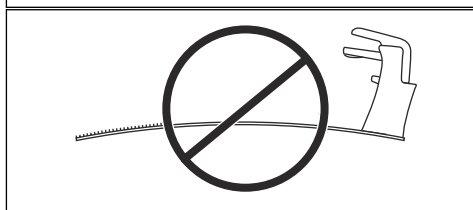
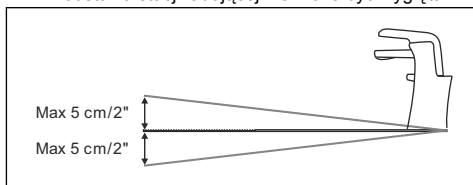
**UWAGA:** Jeśli w obszarze roboczym używany jest wertykulator, należy zakopać pętlę ograniczającą i przewód doprowadzający, aby zapobiec ich uszkodzeniu.

#### 3.4.1 Miejsce instalacji stacji ładującej

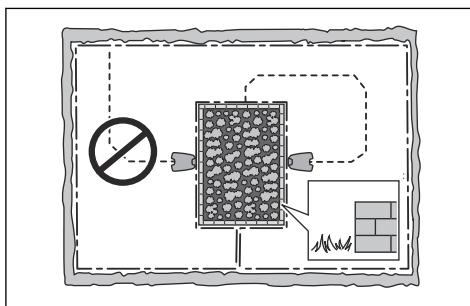
- Wolna przestrzeń od strony przedniej krawędzi stacji ładującej musi wynosić przynajmniej 2 m / 6.6 stóp. Patrz *Określanie lokalizacji przewodu doprowadzającego na stronie 19*.
- Wolna przestrzeń po prawej i lewej stronie od środka stacji ładującej musi wynosić przynajmniej 30 cm / 12".



- Umieścić stację ładującą w pobliżu gniazda zasilania.
- Ustawić stację ładującą na równej powierzchni.
- Podstawa stacji ładującej nie może być wygięta.



- Jeśli obszar pracy składa się z dwóch części przedzielonych stromą pochyłością, zalecamy umieszczenie stacji ładującej w części znajdującej się poniżej nachylenia.
- Ustawić stację ładującą w obszarze chronionym przed słońcem.
- Jeśli stacja ładująca zostanie zamontowana na wyspie, upewnij się, że przewód doprowadzający zostanie połączony z wyspą. Patrz *Tworzenie wyspy na stronie 18*.



### 3.4.2 Określanie lokalizacji zasilacza



**OSTRZEŻENIE:** Nie skracać ani nie wydłużać przewodu niskiego napięcia. Istnieje ryzyko porażenia prądem elektrycznym.



**UWAGA:** Upewnij się, że noże na urządzeniu nie przetną przewodu niskiego napięcia.



**UWAGA:** Przewodu niskiego napięcia nie należy układać w zwoju ani umieszczać pod płytą stacji ładującej. Zwój powoduje zakłócenia sygnału ze stacji ładującej.



- Umieścić zasilacz w obszarze, który jest zadaszony i zabezpieczony przed słońcem i deszczem.
- Ustawić zasilacz w obszarze o odpowiednim przepływie powietrza.
- W przypadku podłączania zasilacza do gniazda zasilania należy używać wyłącznika różnicowoprądowego (RCD) przy prądzie wyłączeniowym nie większym niż 30 mA.

Przewody niskiego napięcia o różnych długościach są dostępne jako akcesoria.

### 3.4.3 Określanie lokalizacji przewodu ograniczającego



**UWAGA:** Pomiędzy przewodem ograniczającym a zbiornikami wodnymi, pochyłościami, przepaściami lub drogami publicznymi musi znajdować się bariera o wysokości co najmniej 15 cm / 6". Pozwoli to zapobiec uszkodzeniu urządzenia.



**UWAGA:** Nie pozwolić urządzeniu na jazdę po żwirze.



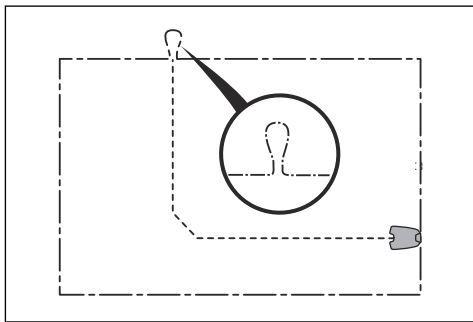
**UWAGA:** Podczas instalacji przewodu ograniczającego nie wolno go nadmiernie zginać.



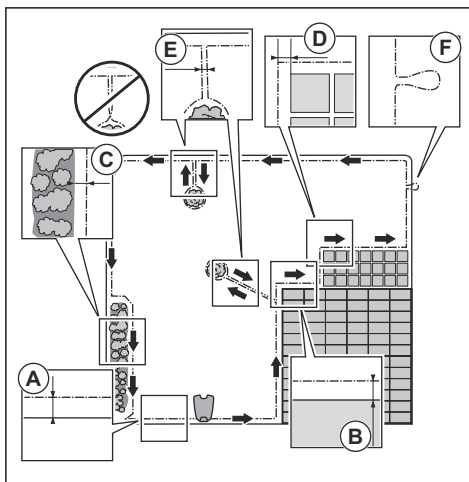
**UWAGA:** Aby zapewnić cichą pracę urządzenia, odizolować wszystkie przeszkody, takie jak drzewa, korzenie i kamienie.

Przewód ograniczający powinien być umieszczony wokół obszaru roboczego. Urządzenie wybierze inny kierunek, kiedy czujniki wyczują, że zbliża się ono do przewodu ograniczającego. Wszystkie części obszaru pracy muszą znajdować się w odległości nie większej niż 15 m / 50 st. od przewodu ograniczającego.

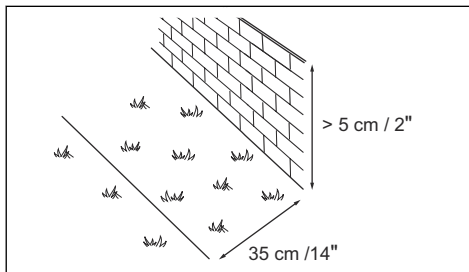
Aby ułatwić połączenie przewodu doprowadzającego z przewodem ograniczającym, należy wykonać pętelkę w miejscu ich połączenia. Wykonać ok. 20-centymetrową / 8-calową pętelkę na przewodzie ograniczającym.



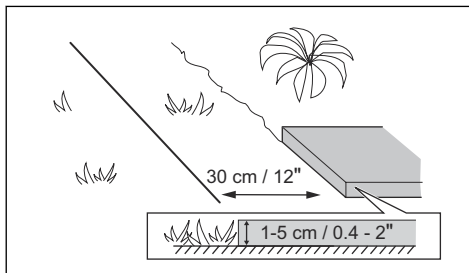
**Uwaga:** Przed zainstalowaniem przewodu ograniczającego i przewodu doprowadzającego wykonać plan obszaru roboczego.



- Ułożyć przewód ograniczający wokół całego obszaru roboczego (A). Dostosować odległość między przewodem ograniczającym i przeszkodami.
- Ułożyć przewód ograniczający w odległości 35 cm / 14" (B) od przeszkody, która jest wyższa niż 5 cm / 2".

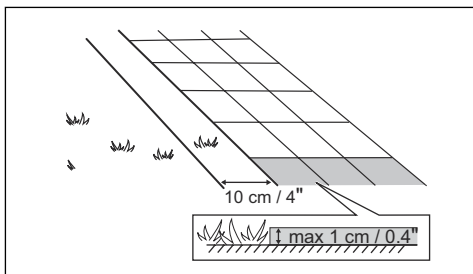


- Ułożyć przewód ograniczający w odległości 30 cm / 12" (C) od przeszkody, która jest wyższa niż 1-5 cm / 0.4-2".



- Ułożyć przewód ograniczający w odległości 10 cm / 4" (D) od przeszkody, która jest niższa niż 1 cm / 0.4".





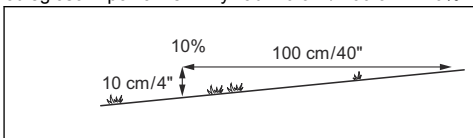
- W przypadku chodnika brukowanego w ogrodzie, który jest na równi z trawnikiem, umieścić przewód ograniczający poniżej chodnika.

**Uwaga:** Jeśli chodnik brukowany ma co najmniej 30 cm / 12" szerokości, użyć ustawienia fabrycznego dla funkcji *Przejeźdź przewód*, aby kosić trawę do chodnika. Patrz *Konfiguracja funkcji Przejeźdź przewód na stronie 29*.

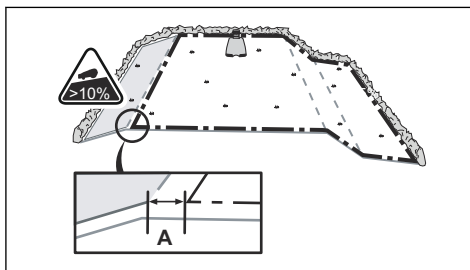
- W przypadku tworzenia wyspy przewody ograniczające biegnące do i od wyspy powinny znajdować się obok siebie (E). Ułożyć przewody pod jedną szpilką mocującą je do ziemi. Patrz *Tworzenie wyspy na stronie 18*.
- Wykonać pętelkę (F) w miejscu, w którym przewód doprowadzający jest podłączony do przewodu ograniczającego.

#### 3.4.3.1 Umieszczanie przewodu ograniczającego na pochyłości

Urządzenie może pracować na pochyłości do 35%. Zbocza o zbyt dużym nachyleniu należy odizolować za pomocą przewodu ograniczającego. Nachylenie (%) jest obliczane jako wysokość w pionie podzielona przez odległość w poziomie. Przykład: 10 cm / 100 cm = 10%.



- W przypadku pochyłości o nachyleniu większym niż 35% w obszarze roboczym należy odizolować pochyłość za pomocą przewodu ograniczającego.
- W przypadku pochyłości o nachyleniu większym niż 10% wzdłuż zewnętrznej krawędzi trawnika, umieścić przewód ograniczający w odległości 20 cm / 8" (A) od krawędzi.



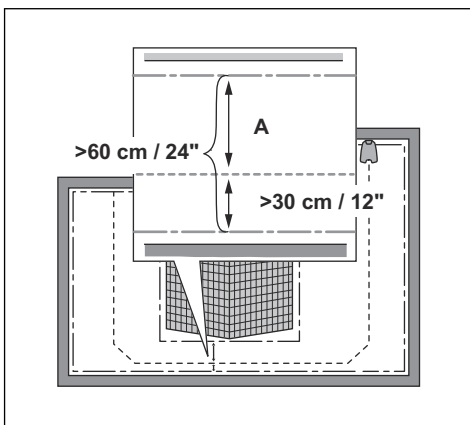
- W przypadku pochyłości sąsiadujących z drogami publicznymi ustawić barierę o wielkości nie mniejszej niż 15 cm / 6 cali wzdłuż zewnętrznej krawędzi pochyłości. Jako barierę można wykorzystać ścianę lub ogrodzenie.

#### 3.4.3.2 Przejęcia

Przejście to część obszaru, która po obu stronach ma przewód ograniczający oraz łączy 2 większe części obszaru pracy. Odległość między przewodem ograniczającym po obu stronach przejścia musi wynosić co najmniej 60 cm / 24 cale.

**Uwaga:** Jeśli przejście ma mniej niż 2 m / 6.5 stóp szerokości, należy ułożyć wzdłuż niego przewód doprowadzający.

Zalecana minimalna odległość między przewodem doprowadzającym a przewodem ograniczającym wynosi 30 cm / 12 cali. Urządzenie porusza się wzdłuż lewej strony przewodu doprowadzającego (z perspektywy operatora stojącego przodem do stacji ładującej). Zaleca się, aby zachować jak najwięcej wolnej przestrzeni po lewej stronie przewodu doprowadzającego (A).



### 3.4.3.3 Tworzenie wyspy



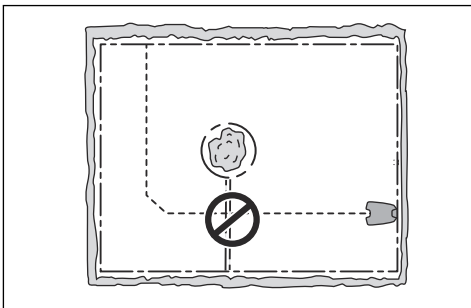
**UWAGA:** Części przewodu ograniczającego nie można układać w poprzek innej części. Części przewodu ograniczającego muszą być ułożone równolegle.



**UWAGA:** Nie należy umieszczać przewodu doprowadzającego w poprzek pętli ograniczającej.



**UWAGA:** Odizolować lub usunąć przeszkody o wysokości mniejszej niż 15 cm / 5.9 cali. Odizolować lub usunąć przeszkody, które są lekko pochylone, na przykład kamienie, drzewa lub korzenie. Pozwoli to zapobiec uszkodzeniu ostrzy urządzenia.

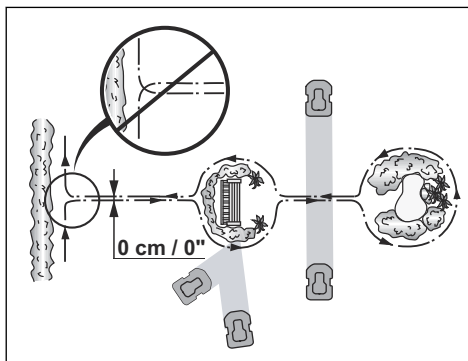


**Uwaga:** Można również użyć akcesorium (ZoneProtect), aby utworzyć tymczasową strefę niedostępną. Dostępność produktu ZoneProtect może różnić się ze względu na kraj.

Aby utworzyć wyspę, należy odizolować obszary w miejscu pracy za pomocą pętli ograniczającej. Zaleca się odizolowanie wszystkich stabilnych obiektów w obszarze pracy.

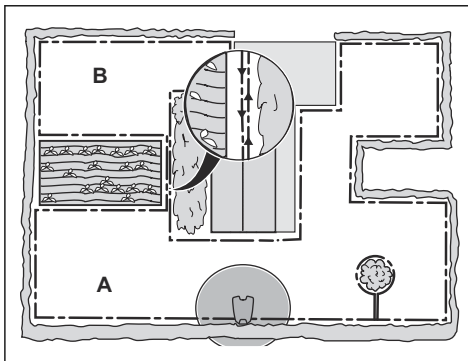
Niektóre przeszkody są odporne na kolizję, na przykład drzewa lub krzewy o wysokości większej niż 15 cm / 5.9 cali. Urządzenie zderzy się z przeszkodą i obrózi nowy kierunek.

- Poprowadzić przewód ograniczający do i wokół przeszkody, aby stworzyć wyspę.
- Poprowadzić 2 części pętli ograniczającej do i od wyspy w taki sposób, aby znajdowały się obok siebie. Dzięki temu urządzenie będzie poruszało się w poprzek pętli podczas pracy.
- Umieścić 2 części przewodu ograniczającego przy tej samej szpilce.



### 3.4.3.4 Tworzenie obszaru odrębnego

Utworzyć obszar odrębny (B), jeśli pole pracy ma 2 obszary, które nie są połączone przejściem. Obszar pracy, w którym znajduje się stacja ładująca, to obszar główny (A).



**Uwaga:** W takim przypadku produkt należy przenieść pomiędzy obszarem głównym a obszarem odrębnym.

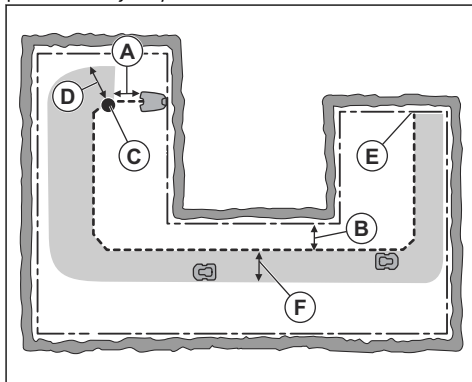
- Poprowadzić przewód ograniczający wokół obszaru odrębnego (B), aby stworzyć wyspę. Patrz *Tworzenie wyspy* na stronie 18.

**Uwaga:** Przewód ograniczający musi być umieszczony wokół obszaru pracy (A + B) stanowiąc 1 pętlę.

**Uwaga:** Gdy urządzenie kosi trawę w obszarze odrębnym, należy wybrać tryb *Obszar odrębny*. Patrz *Obszar odrębny* na stronie 32.

### 3.4.4 Określanie lokalizacji przewodu doprowadzającego

Poprowadzić przewód doprowadzający ze stacji ładującej przez obszar roboczy i połączyć go z pętlą ograniczającą. Montaż przewodu doprowadzającego jest ważny dla prawidłowej kalibracji doprowadzania, patrz *Kalibracja doprowadzania na stronie 23*.



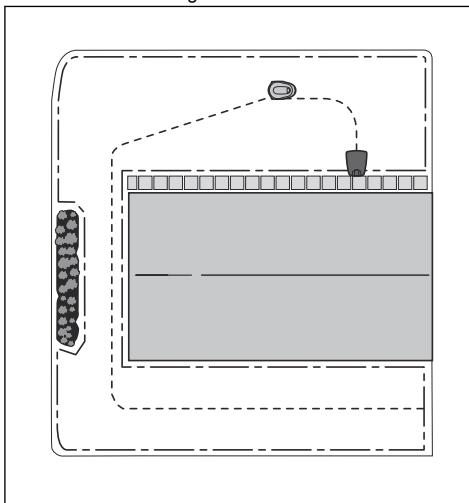
- Umieścić przewód doprowadzający w minimalnej odległości 1 m / 3.3 stóp od stacji ładującej (A).
- Umieścić przewód doprowadzający w minimalnej odległości 30 cm / 1 stóp od pętli ograniczającej (B).
- Punkt początkowy (C). Patrz *Punkt początkowy na stronie 28*.
- Minimalna odległość w 60 cm2 / stopach w kierunku prostopadłym do przewodu doprowadzającego (D). Jeśli odległość jest mniejsza, proces kalibracji zostanie przerwany. W przypadku najszerszego możliwego korytarza prowadzącego należy zachować minimalną odległość 1.35 m / 4.5 stóp. Patrz *Kalibracja doprowadzania na stronie 23*.
- Miejsce podłączenia przewodu doprowadzającego do pętli ograniczającej (E).
- Korytarz doprowadzający (F). Urządzenie zawsze porusza się po lewej stronie przewodu doprowadzającego, patrząc w stronę stacji ładującej. Ważne jest, aby zachować jak największą wolną przestrzeń po lewej stronie przewodu doprowadzającego.

**Uwaga:** Urządzenie zawsze przemieszcza się przez korytarz prowadzący, ale zmienia odległość od przewodu doprowadzającego.

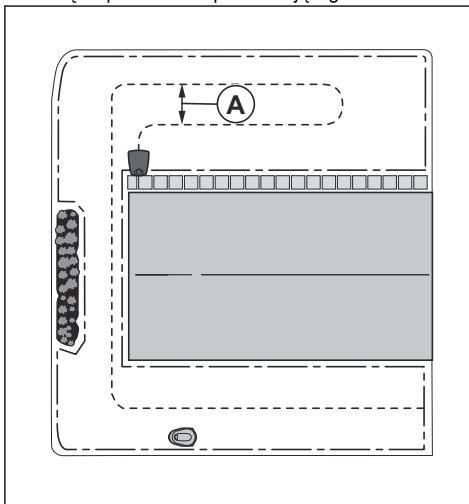
#### 3.4.4.1 Sprawdzenie ułożenia przewodu doprowadzającego przy instalacji LONA

Przy instalacji wirtualnego obszaru robczego z funkcją LONA należy postępować zgodnie z poniższymi instrukcjami.

- Rozmieścić przewód doprowadzający we wszystkich częściach obszaru robczego.
- Zaleca się rozmieszczenie przewodu doprowadzającego w linii we wszystkich częściach obszaru robczego.



- W razie potrzeby można zamontować przewód doprowadzający w formie pętli. Umieścić przewód doprowadzający w formie pętli po prawej stronie stacji ładującej. Umieścić przewód doprowadzający w odległości co najmniej 1,5 m / 4,9' (A) od drugiej części przewodu doprowadzającego.

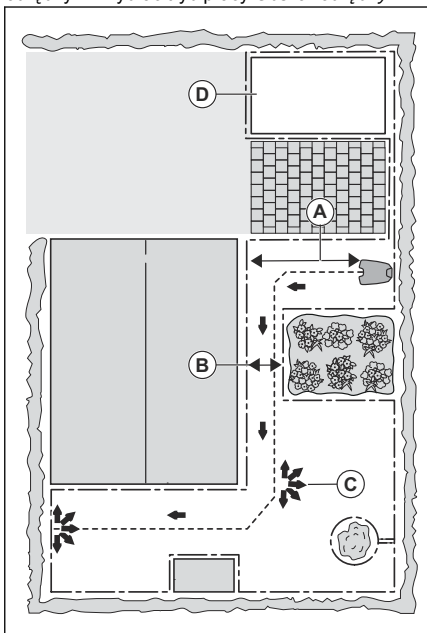


#### 3.4.5 Przykładowe obszary pracy

- Jeśli stacja ładująca znajduje się w niewielkim obszarze (A), należy upewnić się, że odległość

do pętli ograniczającej z przodu stacji ładującej wynosi co najmniej 2 m / 6.6 stóp.

- Jeśli w obszarze roboczym znajduje się przewężenie (B) bez przewodu doprowadzającego, minimalna odległość między pętlami ograniczającymi wynosi 2 m / 6.5 stóp. Jeśli w przewężeniu znajduje się przewód doprowadzający, minimalna odległość między pętlami ograniczającymi wynosi 60 cm / 24 cale. Aby skosić trawę w przewężeniu, należy skorzystać z funkcji *CorridorCut*, patrz *Pokrycie trawnika i funkcja Systematyczne koszenie przewężeń (CorridorCut)* na stronie 26.
- Jeśli na obszarze roboczym znajdują się obszary połączone wąskim przejściem (B), można ustawić urządzenie tak, aby podążał wzdłuż przewodu doprowadzającego, a następnie opuścić go po osiągnięciu określonej odległości (C). To ustawienie można zmienić w *Pokrycie trawnika i funkcja Systematyczne koszenie przewężeń (CorridorCut)* na stronie 26.
- Jeśli w obszarze pracy znajduje się obszar odrębny (D), zapoznać się z *Obszar odrębny* na stronie 32. Umieścić urządzenie w obszarze odrębnym i wybrać tryb pracy *Obszar odrębny*.



## 3.5 Montaż urządzenia

### 3.5.1 Narzędzia instalacyjne

- Młotek/plastikowy pobijak: W celu ułatwienia wbijania palików w ziemię.

- Krawędziarka/prosty szpadeł: Do zakopania przewodu ograniczającego
- Kombinerki: Do cięcia przewodu pętli ograniczającej oraz zaciskania złącz.
- Regulowane szczypce: Do zaciskania złązek.

### 3.5.2 Instalacja stacji ładującej



**UWAGA:** Nie wolno wykonywać nowych otworów w płycie stacji ładującej.



**UWAGA:** Nie stawać na płycie podstawy stacji ładującej.



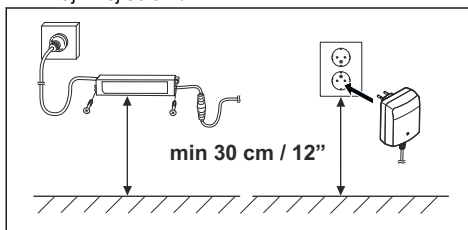
**OSTRZEŻENIE:** Upewnić się, że wtyczki przewodu niskiego napięcia i zasilacza są czyste i suche przed ich podłączeniem.

Podczas podłączania zasilacza należy używać wyłącznie gniazda zasilania połączonego z wyłącznikiem różnicowoprądowym (RCD).

1. Przeczytać ze zrozumieniem instrukcję dotyczącą stacji ładującej. Więcej informacji znajduje się w *Instalacja stacji ładującej* na stronie 20.
2. Ustawić stację ładującą w wybranym obszarze.

**Uwaga:** Dopóki przewód doprowadzający nie zostanie zainstalowany, nie należy przymocowywać stacji ładującej do ziemi za pomocą śrub. Więcej informacji znajduje się w *Montaż przewodu doprowadzającego* na stronie 21.

3. Podłączyć przewód niskiego napięcia do stacji ładującej.
4. Umieścić zasilacz na wysokości wynoszącej co najmniej 30 cm / 12".



5. Podłączyć przewód zasilający do gniazda zasilania 100–240 V.

**Uwaga:** Produkt można umieścić w stacji ładującej w celu naładowania podczas montażu przewodu ograniczającego i przewodu doprowadzającego.

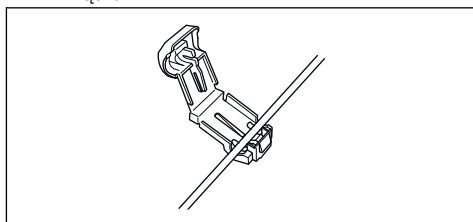
- Przymocować przewód niskiego napięcia do ziemi za pomocą szpilek lub zakopać go. Więcej informacji znajduje się w *Umieszczanie przewodu w odpowiednim położeniu przy użyciu palików na stronie 22* lub *Zakopywanie przewodu ograniczającego lub przewodu doprowadzającego na stronie 22*.
- Podłączyć przewody do stacji ładującej po zakończeniu instalacji pętli ograniczającej i przewodu doprowadzającego. Więcej informacji znajduje się w *Montaż przewodu ograniczającego na stronie 21* oraz *Montaż przewodu doprowadzającego na stronie 21*.
- Po zainstalowaniu przewodu doprowadzającego należy przymocować stację ładującą do ziemi za pomocą dostarczonych śrub. Więcej informacji znajduje się w *Montaż przewodu doprowadzającego na stronie 21*.

### 3.5.3 Montaż przewodu ograniczającego

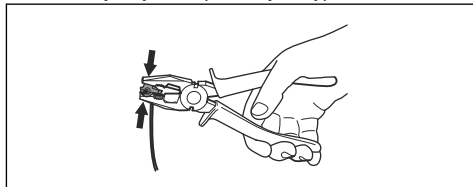


**UWAGA:** Nie umieszczać pozostałego przewodu w zwoju. Zwój powoduje zakłócenia pracy urządzenia.

- Rozmieszczyć przewód ograniczający wokół obszaru roboczego. Rozpocząć i ukończyć montaż za stacją ładującą.
- Otworzyć złącze i umieścić przewód ograniczający w złączu.



- Ścisnąć złącze za pomocą szczypiec.



- Odciąć 1-2 cm / 0.4-0.8" przewodu ograniczającego nad każdym złączem.

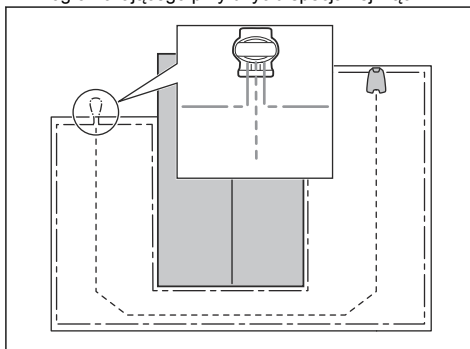
- Umieścić prawe złącze na styku metalowym znajdującym się na stacji ładującej z oznaczeniem „R”.
- Umieścić lewe złącze na styku metalowym znajdującym się na stacji ładującej z oznaczeniem „L”.

### 3.5.4 Montaż przewodu doprowadzającego



**UWAGA:** Skręcenie przewodów razem lub użycie kostki ze śrubkami i taśmy izolacyjnej nie jest prawidłowym sposobem łączenia przewodów. Wilgoć z gruntu spowoduje utlenienie przewodu i po pewnym czasie jego przerwanie.

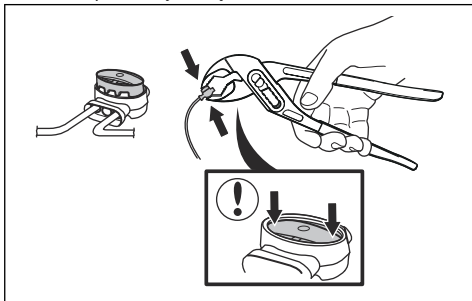
- Otworzyć złącze i włożyć przewód do złącza.
- Ścisnąć złącze za pomocą szczypiec.
- Odciąć 1-2 cm / 0.4-0.8" przewodu doprowadzającego nad każdym złączem.
- Wsunąć przewód doprowadzający przez szczelinę na płytce stacji ładującej.
- Umieścić złącze na styku metalowym znajdującym się na stacji ładującej z oznaczeniem „G”.
- Odłączyć stację ładującą od gniazda zasilania.
- Wsunąć końcówkę przewodu doprowadzającego w oczko na przewodzie ograniczającym.
- Przeciąć przewód ograniczający za pomocą szczypiec do drutu.
- Podłączyć przewód doprowadzający do przewodu ograniczającego przy użyciu specjalnej złączki.



- Umieścić 2 końcówki przewodu ograniczającego oraz końcówkę przewodu doprowadzającego w złączu.

**Uwaga:** Upewnić się, że końce przewodów są widoczne przez przezroczysty obszar na końcu złączki.

- b) Za pomocą szczypiec nastawnych docisnąć w dół pokrywę złączki, aby zamocować przewody w złączce.



10. Przymocować przewód doprowadzający do podłoża za pomocą palików lub zakopać przewód doprowadzający w ziemi. Patrz *Umieszczanie przewodu w odpowiednim położeniu przy użyciu palików na stronie 22* lub *Zakopywanie przewodu ograniczającego lub przewodu doprowadzającego na stronie 22*.
11. Podłączyć stację ładującą do gniazda zasilania.

### 3.6 Umieszczanie przewodu w odpowiednim położeniu przy użyciu palików



**UWAGA:** Upewnić się, że paliki unieruchomiły przewód ograniczający i przewód doprowadzający na podłożu.



**UWAGA:** Koszenie trawy bardzo nisko tuż po ułożeniu przewodu może spowodować uszkodzenie jego izolacji. Uszkodzenia izolacji mogą spowodować zanik sygnałów sterujących kilka tygodni lub miesięcy później.

1. Umieścić przewód ograniczający i przewód doprowadzający na podłożu.
2. Rozstawić paliki w maksymalnej odległości 100 cm / 40 cali od siebie.
3. Przymocować paliki do ziemi za pomocą młotka lub podbijaka z tworzywa sztucznego.

**Uwaga:** Przewód zarosnie trawą i będzie niewidoczny po kilku tygodniach.

### 3.7 Zakopywanie przewodu ograniczającego lub przewodu doprowadzającego

- Wykopać rowek w ziemi za pomocą noża krawędziowego lub prostego szpadla.
- Umieścić przewód ograniczający lub przewód doprowadzający w ziemi na głębokości 1-20 cm / 0.4-8 cali.

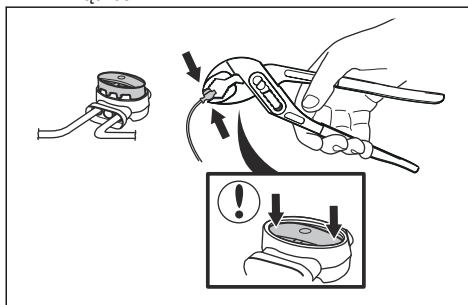
### 3.8 Przedłużanie przewodu ograniczającego lub przewodu doprowadzającego

**Uwaga:** Przedłużyć przewód ograniczający lub przewód doprowadzający, jeśli jest zbyt krótki dla obszaru roboczego. Używać oryginalnych części zamiennych, np. złączki.

1. Odłączyć stację ładującą od gniazda zasilania.
2. Przeciąć przewód ograniczający lub przewód doprowadzający za pomocą szczypiec do drutu w miejscu, w którym konieczne jest wykonanie przedłużenia.
3. Zamocować dodatkowy przewód w miejscu, w którym konieczne jest wykonanie przedłużenia.
4. Umieścić przewód ograniczający lub przewód doprowadzający w odpowiednim położeniu.
5. Umieścić końcówki przewodu w złączce.

**Uwaga:** Upewnić się, że końcówki przewodu ograniczającego lub przewodu doprowadzającego są widoczne przez przezroczysty obszar złączki.

6. Za pomocą szczypiec nastawnych docisnąć w dół pokrywę złączki, aby zamocować przewody w złączce.

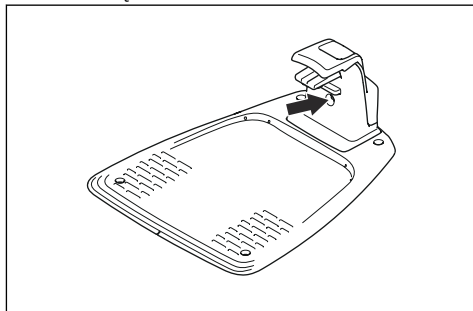


7. Umieścić przewód ograniczający lub przewód doprowadzający w odpowiednim położeniu za pomocą palików.
8. Podłączyć stację ładującą do gniazda zasilania.

## 3.9 Po zamontowaniu urządzenia

### 3.9.1 Kontrola wzrokowa stacji ładującej

1. Upewnij się, że kontrolka LED na stacji ładującej świeci się na zielono.



2. Jeśli kontrolka LED nie świeci się na zielono, skontrolować instalację. Więcej informacji znajduje się w *Kontrolka na stacji ładującej na stronie 46* oraz *Instalacja stacji ładującej na stronie 20*.

### 3.9.2 Konfigurowanie podstawowych ustawień

Przed rozpoczęciem korzystania z urządzenia po raz pierwszy należy wprowadzić podstawowe ustawienia.

1. Umieścić urządzenie w stacji ładującej.
2. Nacisnąć i przytrzymać przycisk **WŁ./WYŁ.** przez 3 sekundy.

**Uwaga:** Jeśli poziom naładowania akumulatora jest bardzo niski, przed włączeniem urządzenia należy je naładować.

3. Nacisnąć przyciski **strzałek** i przycisk **OK**. Wybrać język, kraj, datę, godzinę, punkt początkowy i ustawić kod PIN.

**Uwaga:** Nie ma możliwości ustawienia kodu PIN w postaci 0000.

4. Nacisnąć przycisk **Start** i zamknąć pokrywę, aby rozpocząć kalibrację doprowadzania.

**Uwaga:** Jeśli poziom naładowania akumulatora jest zbyt niski, przed rozpoczęciem kalibracji doprowadzania należy całkowicie naładować akumulatory urządzenia. Patrz *Kalibracja doprowadzania na stronie 23*.

### 3.9.3 Kalibracja doprowadzania

Proces kalibracji jest automatyczny i ustawia jak najszerszy korytarz doprowadzania, aby zmniejszyć liczbę ścieżek na trawniku.

**Uwaga:** Urządzenie zawsze przemieszcza się przez korytarz doprowadzania, ale zmienia odległość od przewodu doprowadzającego.

Kalibracja doprowadzania rozpoczyna się, gdy urządzenie osiągnie punkt początkowy. Urządzenie odsuwa się w kierunku prostopadłym od przewodu doprowadzającego po lewej stronie na maksymalną odległość 1.35 m /4.4 stopy lub do chwili zetknięcia z pętlą ograniczającą lub przeszkodą. Lewa strona oznacza lewą stronę z perspektywy operatora stojącego przodem do stacji ładującej. Ta odległość jest ustawiana jako maksymalna szerokość korytarza, po czym kalibracja doprowadzania zostaje zakończona. Urządzenie porusza się wzdłuż przewodu doprowadzającego, aby sprawdzić, czy może podążać za przewodem doprowadzającym. Urządzenie podąża za przewodem doprowadzającym do miejsca, w którym łączy się on z pętlą ograniczającą. Urządzenie rozpocznie koszenie, gdy znajdzie się przy pętli ograniczającej. Aby przeprowadzić nową kalibrację doprowadzania, patrz *Przeprowadzenie kalibracji doprowadzania na stronie 29*.

## 3.10 Konfigurowanie ustawień urządzenia

Za pomocą wyświetlacza i klawiatury urządzenia można zarządzać wszystkimi ustawieniami produktu. Dostęp do wszystkich funkcji można uzyskać za pośrednictwem menu. Funkcje te mają ustawienia fabryczne dostosowane do większości obszarów roboczych, ale można je dostosować do konkretnych warunków dla każdego obszaru roboczego.

Użyj GARDENA Bluetooth® App w przypadku urządzeń, które nie są wyposażone w GARDENA smart system do zarządzania ustawieniami i obsługi. Patrz *Pobieranie i parowanie z GARDENA Bluetooth® App na stronie 23*.

Użyj GARDENA smart system app w przypadku urządzeń, które są wyposażone w GARDENA smart system do zarządzania ustawieniami i obsługi. Patrz *GARDENA smart system na stronie 30*.

### 3.10.1 Pobieranie i parowanie z GARDENA Bluetooth® App

GARDENA Bluetooth® App to darmowa aplikacja na urządzenia mobilne. GARDENA Bluetooth® App służy do konfiguracji i obsługi urządzenia. Interakcja z urządzeniem z niedużej odległości jest nazywana Bluetooth®. Gdy parowanie urządzenia i aplikacji zostanie potwierdzone, użytkownik uzyska dostęp do menu i funkcji, o ile będzie się znajdował w pobliżu (Bluetooth®).

1. Pobrać GARDENA Bluetooth® App na urządzenie mobilne.

- Wyłączyć urządzenie, a następnie włączyć je ponownie.
- Sparować GARDENA Bluetooth® App z urządzeniem.

**Uwaga:** Tryb parowania Bluetooth® pozostanie aktywny przez 3 min.

- Wprowadzić kod PIN. Patrz *Wstęp na stronie 7*.

### 3.10.2 Struktura menu

Menu główne zawiera:

- *Harmonogram*
- *SensorControl*
- *System smart* (dotyczy tylko smart SILENO city i smart SILENO life)
- *Ustawienia*

Patrz *Przegląd struktury menu 1 na stronie 11* oraz *Przegląd struktury menu 2 na stronie 12*.

### 3.10.3 Uzyskiwanie dostępu do menu

- Wcisnąć przycisk **STOP**.
- Za pomocą przycisków **strzałek** w górę/w dół i przycisku **OK** wprowadzić kod PIN.
- Nacisnąć przycisk **MENU**.

### 3.10.4 Konfigurowanie ustawień harmonogramu



Harmonogram można ustawić na 2 sposoby:

- Ustawianie harmonogramu za pomocą kreatora. Patrz *Kreator na stronie 24*.
- Ustawianie harmonogramu w menu *Zaawansowane*. Patrz *Ustawianie harmonogramu na stronie 24*.

**Uwaga:** Aby uzyskać najlepsze efekty, nie należy kosić trawnika zbyt często. Jeżeli używamy urządzenia zbyt często, trawa może sprawiać wrażenie zdeptanej. Urządzenie jest również narażone na niepotrzebne zużycie.

#### 3.10.4.1 Kreator

Kreator jest narzędziem do szybkiego dopasowania odpowiednich ustawień harmonogramu dla trawnika.

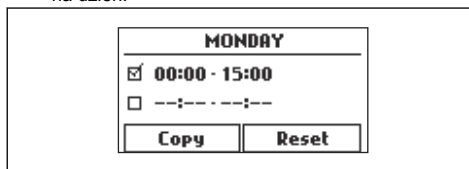
- Wykonać kroki 1–3 przedstawione w sekcji *Uzyskiwanie dostępu do menu na stronie 24*.
- Za pomocą przycisków **strzałek** i przycisku **OK** można przejść do pozycji w menu *Harmonogram > Kreator*.

- Wprowadzić szacowany rozmiar trawnika. Nie jest możliwe wprowadzanie trawników o powierzchni przekraczającej maksymalną wydajność roboczą.
- Nacisnąć przycisk **OK**, aby potwierdzić powierzchnię trawnika. Po wprowadzeniu rozmiaru trawnika kreator zasugeruje odpowiedni harmonogram dzienny (patrz krok 7) albo konieczność wprowadzenia nieaktywnych dni.
- Wybrać dzień/dni, w które urządzenie ma być nieaktywne. Przyciski ze **strzałkami** w górę/w dół pozwalają zmieniać dni.
- Nacisnąć przycisk **OK**, aby potwierdzić wybrane dni nieaktywności.
- Kreator zasugeruje dzienny harmonogram dla aktywnych dni. Aby przesunąć godziny pracy na wcześniejszą lub późniejszą porę w ciągu dnia, wcisnąć przyciski **strzałek** w górę lub w dół.
- Nacisnąć przycisk **OK**, aby potwierdzić harmonogram dzienny. Zaprezentowany zostanie przegląd codziennego harmonogramu. Nacisnąć przycisk **OK**, aby wrócić do menu głównego.

**Uwaga:** Aby zmienić ustawienia harmonogramu dla poszczególnych dni, użyć menu *Harmonogram > Zaawansowane*.

#### 3.10.4.2 Ustawianie harmonogramu

- Wykonać kroki 1–3 przedstawione w sekcji *Uzyskiwanie dostępu do menu na stronie 24*.
- Użyć przycisków **strzałek** i przycisku **OK**, aby poruszać się po menu *Harmonogram > Zaawansowane > Przegląd*.
- Za pomocą przycisków **strzałek** i przycisku **OK** wybrać dzień.
- Użyć przycisku **strzałki** w lewo, aby wybrać okres.
- Wcisnąć przycisk **OK**.
- Obliczyć odpowiednią liczbę godzin pracy. Patrz *Oszacowanie niezbędnego czasu pracy na stronie 25*.
- Wprowadzić godzinę za pomocą przycisków **strzałek**. Urządzenie może kosić trawę 1 lub 2 razy na dzień.



- Jeśli urządzenie ma nie kosić trawy w danym dniu, usunąć zaznaczenie pola obok okresów dwukrotnego koszenia.



### 3.10.4.3 Oszacowanie niezbędnego czasu pracy

Jeśli obszar roboczy jest mniejszy od maksymalnej wydajności urządzenia, należy ustawić harmonogram tak, aby zmniejszyć zniszczenie trawy i zużycie urządzenia. Urządzenie ma określony maksymalny czas koszenia na dany dzień. W harmonogramie można ustawić czas pracy urządzenia. Czas pracy obejmuje koszenie, szukanie i ładowanie. Czas pracy może być różny z wielu powodów, na przykład z powodu rozkładu obszaru roboczego, przyrostu trawy i wieku akumulatora. Gdy urządzenie przepracuje maksymalny dozwolony czas koszenia danego dnia, na wyświetlaczu pojawi się komunikat *Dzisiejsze koszenie zakończone*.

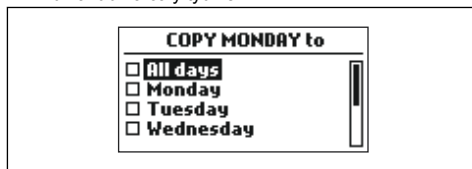
W poniższej tabeli podano zalecane czasy pracy dla niektórych przykładowych obszarów roboczych. Jeśli wynik nie jest zadowalający, należy wydłużyć czas pracy.

SILENO city	Powierzchnia, m <sup>2</sup>	Zalecany czas pracy, godz.
	250	6–7
	500	13–15
	600	14–16

SILENO life	Powierzchnia, m <sup>2</sup>	Zalecany czas pracy, godz.
	250	3–4
	500	7–8
	750	12–13
	1000	16–17
	1250	21–22
	1500	23–24

### 3.10.4.4 Kopiowanie ustawienia harmonogramu

- Wykonać kroki 1–3 przedstawione w sekcji *Uzyskiwanie dostępu do menu na stronie 24*.
- Użyć przycisków **strzałek** i przycisku **OK**, aby poruszać się po menu *Harmonogram > Zaawansowane > Przegląd > Kopiowanie*.
- Za pomocą przycisków **strzałek** i przycisku **OK** skopiować ustawienie harmonogramu. Można skopiować ustawienia harmonogramu od danego dnia lub na cały tydzień.



### 3.10.4.5 Resetowanie ustawień harmonogramu

Można usunąć wszystkie ustawienia harmonogramu i użyć ustawień fabrycznych.

- Wykonać kroki 1–3 przedstawione w sekcji *Uzyskiwanie dostępu do menu na stronie 24*.
- Użyć przycisków **strzałek** i przycisku **OK**, aby poruszać się po menu *Harmonogram > Zaawansowane > Przegląd > Resetowanie*.
  - Za pomocą przycisków **strzałek** wybrać opcję *Dzisiaj* w celu przywrócenia ustawień fabrycznych tylko dla bieżącego dnia.
  - Za pomocą przycisków **strzałek** wybrać opcję *Cały tydzień* w celu przywrócenia ustawień fabrycznych dla całego harmonogramu.
- Wcisnąć przycisk **OK**.

### 3.10.5 SensorControl



Funkcja *SensorControl* automatycznie dostosowuje czas koszenia do wzrostu trawy. Urządzenie nie może pracować przez czas dłuższy niż skonfigurowany w ustawieniach harmonogramu.

**Uwaga:** W przypadku korzystania z funkcji *SensorControl* zaleca się zapewnienie jak najdłuższego czasu pracy w przypadku funkcji *SensorControl*. Nie należy ograniczać harmonogramu bardziej, niż to konieczne.

Pierwsza operacja w ciągu dnia jest określana przez ustawienia harmonogramu. Urządzenie zawsze ukończy 1 cykl koszenia, a funkcja *SensorControl* wybierze, czy kosiarka będzie kontynuowała działanie.

**Uwaga:** Funkcja *SensorControl* jest resetowana, jeśli urządzenie nie działa dłużej niż 50 godz. lub po wybraniu opcji *Kasuj ustawienia użytkownika*. Funkcja *SensorControl* nie zmienia się po wybraniu opcji *Resetowanie ustawień harmonogramu*.

### 3.10.5.1 Ustawianie funkcji SensorControl

- Wykonać kroki 1–3 przedstawione w sekcji *Uzyskiwanie dostępu do menu na stronie 24*.
- Użyć przycisków **strzałek** i przycisku **OK**, aby poruszać się po menu *SensorControl > Użyj funkcji SensorControl*.
- Nacisnąć przycisk **OK**, aby wybrać funkcję *SensorControl*.
- Wcisnąć przycisk **WSTECZ**.

### 3.10.5.2 Ustawianie częstotliwości funkcji SensorControl

Ustawić częstotliwość, z jaką urządzenie ma kosić trawę, gdy funkcja *SensorControl* jest używana. Dostępne są 3 poziomy częstotliwości: *niski*, *średni* i *wysoki*. Im wyższa częstotliwość, tym bardziej wrażliwe urządzenie jest na wzrost trawy. Oznacza to, że jeżeli trawa rośnie szybko, urządzenie może pracować dłużej.

**Uwaga:** Jeśli po włączeniu funkcji *SensorControl* efekty koszenia nie są optymalne, może być konieczna zmiana ustawień harmonogramu. Nie należy ograniczać harmonogramu bardziej, niż to konieczne. Należy sprawdzić również, czy tarcza tnąca jest czysta i czy ostrza są w dobrym stanie.

- Wykonać kroki 1–3 przedstawione w sekcji *Uzyskiwanie dostępu do menu na stronie 24*.
- Należy użyć przycisków **strzałek** i przycisku **OK**, aby przejść do menu *SensorControl > Czas koszenia*.
- Za pomocą przycisków **strzałek** wybrać ustawienie poziomu częstotliwości *niski*, *średni* lub *wysoki*.
- Wcisnąć przycisk **WSTECZ**.

### 3.10.6 Poziom ochrony



Istnieją 2 poziomy zabezpieczeń dla SILENO city i 3 poziomy zabezpieczeń dla SILENO life.

Działanie	Nis.	Śred. (SILENO life) Wys. (SILENO city)	Wys. (SILENO life)
<i>Alarm</i>			X
<i>Kod PIN</i>		X	X
<i>Blokada czasowa</i>	X	X	X

- Alarm* — alarm uruchamia się, jeśli kod PIN nie zostanie wpisany w ciągu 10 sekund od naciśnięcia klawisza **STOP**. Alarm uruchamia się również po podniesieniu urządzenia. Alarm zostaje wyłączony po wpisaniu kodu PIN.
- Kod PIN* — prawidłowy kod PIN należy wprowadzić, aby uzyskać dostęp do menu urządzenia. Po 5-krotnym wprowadzeniu nieprawidłowego kodu PIN urządzenie zostanie na pewien czas zablokowane. Czas zablokowania wydłuża się po kolejnym wpisaniu nieprawidłowego kodu PIN.

- Blokada czasowa* — urządzenie zostaje zablokowane, jeśli nie wprowadzono kodu PIN w ciągu ostatnich 30 dni. Wprowadzić kod PIN, aby uzyskać dostęp do urządzenia.

#### 3.10.6.1 Ustawianie poziomu ochrony

Wybrać 1 z poziomów ochrony urządzenia.

- Wykonać kroki 1–3 przedstawione w sekcji *Uzyskiwanie dostępu do menu na stronie 24*.
- Użyć przycisków **strzałek** i przycisku **OK**, aby poruszać się po menu *Ustawienia > Ochrona > Poziom ochrony*.
- Za pomocą przycisków **strzałek** i przycisku **OK** wybrać poziom ochrony.
- Wcisnąć przycisk **OK**.

#### 3.10.6.2 Ochrona – Zaawansowane

##### Tworzenie nowego sygnału pętli

Sygnał pętli jest losowo wybierany, aby utworzyć unikalne łącze pomiędzy urządzeniem i stacją ładującą. W rzadkich przypadkach może wystąpić potrzeba wygenerowania nowego sygnału, na przykład, jeśli dwie sąsiednie instalacje mają bardzo podobne sygnały.

- Umieścić urządzenie w stacji ładującej.
- Wykonać kroki 1–3 przedstawione w sekcji *Uzyskiwanie dostępu do menu na stronie 24*.
- Użyć przycisków **strzałek** i przycisku **OK**, aby poruszać się po menu *Ustawienia > Ochrona > Zaawansowane > Nowy sygnał pętli*.
- Zaczekać na potwierdzenie wygenerowania nowego sygnału pętli. Czynność ta zajmuje zwykle około 10 sekund.

##### Zmiana kodu PIN

- Wykonać kroki 1–3 przedstawione w sekcji *Uzyskiwanie dostępu do menu na stronie 24*.
- Za pomocą przycisków **strzałek** i przycisku **OK** przejść do menu *Ustawienia > Ochrona > Zaawansowane > Zmień kod PIN*.
- Wprowadzić nowy kod PIN.
- Wcisnąć przycisk **OK**.
- Ponownie wprowadzić nowy kod PIN.
- Wcisnąć przycisk **OK**.
- Zapisać nowy kod PIN. Patrz *Wstęp na stronie 7*.

### 3.10.7 Pokrycie trawnika i funkcja Systematyczne koszenie przewężeń (CorridorCut)

Jeśli obszar roboczy obejmuje tereny, które są połączone wąskim przejściem, przydatne są funkcje *Pokrycie trawnika* i *Systematyczne koszenie przewężeń* (CorridorCut), dzięki którym trawnik jest poprawnie koszony we wszystkich częściach ogrodu. Funkcja *Pokrycie trawnika* pozwala skierować urządzenie w odległe zakątki obszaru pracy. Funkcja

*Systematyczne koszenie przewężeń (CorridorCut)* służy do koszenia trawy w wąskich przejściach. Aby korzystać z tych funkcji, należy zainstalować przewód doprowadzający. Można ustawić maksymalnie 3 odległe obszary.

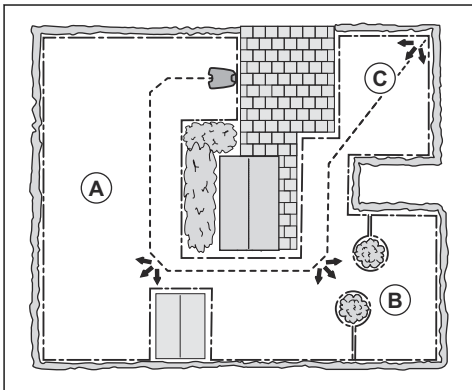
Dzięki funkcji *Pokrycie trawnika* urządzenie najpierw podąża za przewodem doprowadzającym, a następnie opuszcza go po przebyciu określonej odległości i rozpoczyna koszenie trawnika.

Funkcja *Systematyczne koszenie przewężeń (CorridorCut)* jest przeznaczona do koszenia trawy w wąskich przejściach, o szerokości 60 cm – 1.5 m / 23 cale – 4.9 stopy. Urządzenie porusza się zgodnie ze schematem, pokrywając szerokość przejścia. Urządzenie uruchamia funkcję *Systematyczne koszenie przewężeń (CorridorCut)* w ustalonej odległości od stacji ładującej. Gdy urządzenie dotrze do końca wąskiego przejścia, będzie kontynuować pracę i kosić trawnik jak zwykle.

Obszar A, około 50%

Obszar B, około 30%

Obszar C, około 20%



### 3.10.7.1 Ustawianie pokrycia trawnika

1. Wykonać kroki 1–3 przedstawione w sekcji *Uzyskiwanie dostępu do menu na stronie 24*.
2. Użyć przycisków **strzałek** i przycisku **OK**, aby poruszać się po menu *Ustawienia > Pokrycie trawnika > Obszar 1–3*.
3. Użyć przycisku **strzałki**, aby wybrać obszar.
4. Wcisnąć przycisk **OK**.
5. Zmierzyć odległość od stacji ładującej do początku obszaru. Dokonywać pomiaru odległości wzdłuż przewodu doprowadzającego. Patrz *Pomiar odległości od stacji ładującej na stronie 28*.
6. Za pomocą przycisków **strzałek** wybrać odległość zmierzoną w metrach.
7. Wcisnąć przycisk **OK**.

8. Za pomocą przycisków **strzałek** wybrać wartość procentową czasu koszenia w danym obszarze. Wartość procentowa jest równa wartości procentowej obszaru w odniesieniu do całego obszaru roboczego.
  - a) Zmierzyć obszar.
  - b) Podzielić zmierzone pole powierzchni obszaru przez pole powierzchni całego obszaru pracy.
  - c) Przekształcić wynik na wartość procentową.

**Uwaga:** Suma dla obszarów 1–3 musi wynosić 100% lub mniej. Kiedy suma jest mniejsza niż 100%, urządzenie czasami podąża wzdłuż przewodu doprowadzającego i rozpoczyna koszenie w punkcie początkowym. Patrz *Punkt początkowy na stronie 28*.

9. Wcisnąć przycisk **WSTECZ**.

### 3.10.7.2 Ustawianie funkcji Systematyczne koszenie przewężeń (CorridorCut)

**Uwaga:** Aby zapobiec niszczeniu trawy w wąskim przejściu, GARDENA zaleca się ustawienie niskiej wartości procentowej dla funkcji *Systematyczne koszenie przewężeń (CorridorCut)*.

1. Wykonać kroki 1–3 przedstawione w sekcji *Uzyskiwanie dostępu do menu na stronie 24*.
2. Użyć przycisków **strzałek** i przycisku **OK**, aby poruszać się po menu *Ustawienia > Pokrycie trawnika > Obszar 1–3*.
3. Użyć przycisków **strzałek**, aby wybrać obszar.
4. Wcisnąć przycisk **OK**.
5. Zmierzyć odległość od stacji ładującej do początku wąskiego przejścia. Dokonywać pomiaru odległości wzdłuż przewodu doprowadzającego. Patrz *Pomiar odległości od stacji ładującej na stronie 28*.

**Uwaga:** Należy się upewnić, że odległość dla funkcji *Systematyczne koszenie przewężeń (CorridorCut)* jest ustawiona tak, że wymusza pracę wewnątrz wąskiego przejścia.

6. Naciskając przyciski **strzałek**, wybrać odległość.
7. Wcisnąć przycisk **OK**.
8. Za pomocą przycisków **strzałek** wybrać wartość procentową, dla której urządzenie ma rozpocząć koszenie wąskiego przejścia.
9. Za pomocą przycisków **strzałek** i przycisku **OK** wybrać *Więcej > Systematyczne koszenie przewężeń (CorridorCut)*.
10. Nacisnąć przycisk **OK**, aby uruchomić funkcję *Systematyczne koszenie przewężeń (CorridorCut)*.

11. Wcisnąć przycisk **WSTECZ**.

### 3.10.7.3 Przeprowadzanie testu działania funkcji pokrycia trawnika

1. Umieścić urządzenie w stacji ładującej.
2. Wykonać kroki 1–3 przedstawione w sekcji *Uzyskiwanie dostępu do menu na stronie 24*.
3. Użyć przycisków **strzałek** i przycisku **OK**, aby poruszać się po menu *Ustawienia > Pokrycie trawnika > Obszar 1-3 > Więcej > Test*.
4. Wcisnąć przycisk **OK**.
5. Nacisnąć przycisk **START**.
6. Zamknąć pokrywę.
7. Upewnić się, że urządzenie jest w stanie wykryć obszar.

### 3.10.7.4 Pomiar odległości od stacji ładującej

1. Umieścić urządzenie w stacji ładującej.
2. Wykonać kroki 1–3 przedstawione w sekcji *Uzyskiwanie dostępu do menu na stronie 24*.
3. Za pomocą przycisków **strzałek** i przycisku **OK** przejść w menu do pozycji *Ustawienia > Pokrycie trawnika > Obszar 1-3 > Jak daleko?*
4. Za pomocą przycisków **strzałek** ustawić wartość odległości 500 m / 540 jardów.
5. Wcisnąć przycisk **OK**.
6. Użyć przycisków **strzałek** i przycisku **OK**, aby poruszać się po menu *Ustawienia > Pokrycie trawnika > Obszar 1-3 > Więcej > Test*.
7. Wcisnąć przycisk **OK**.
8. Nacisnąć przycisk **STOP**, gdy urządzenie znajduje się w odległości do zmierzenia. Odległość jest widoczna na wyświetlaczu.

### 3.10.7.5 Włączanie i wyłączenie funkcji Pokrycie trawnika

Włączyć lub wyłączyć funkcję *Pokrycie trawnika* dla każdego obszaru.

1. Wykonać kroki 1–3 przedstawione w sekcji *Uzyskiwanie dostępu do menu na stronie 24*.
2. Użyć przycisków **strzałek** i przycisku **OK**, aby poruszać się po menu *Ustawienia > Pokrycie trawnika > Obszar 1-3 > Wyłącz*.
3. Wcisnąć przycisk **OK**.
4. Wcisnąć przycisk **WSTECZ**.

### 3.10.7.6 Resetowanie ustawień pokrycia trawnika

Można zresetować ustawienia funkcji *Pokrycie trawnika* dla każdego obszaru i użyć ustawienia fabrycznego.

1. Wykonać kroki 1–3 przedstawione w sekcji *Uzyskiwanie dostępu do menu na stronie 24*.
2. Użyć przycisków **strzałek** i przycisku **OK**, aby poruszać się po menu *Ustawienia > Pokrycie trawnika > Obszar 1-3 > Więcej > Resetuj*.

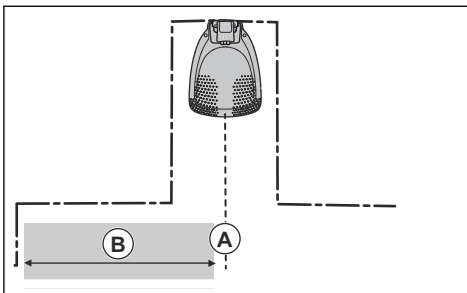
3. Wcisnąć przycisk **OK**.

### 3.10.8 Punkt początkowy

Ta funkcja pozwala ustawić odległość, którą urządzenie powinno pokonać ze stacji ładującej wzdłuż przewodu doprowadzającego przed rozpoczęciem koszenia. Ustawienie fabryczne to 60 cm / 2 stopy, a maksymalna odległość wynosi 300 cm / 10 stóp.

**Uwaga:** Urządzenie jedzie wzdłuż przewodu doprowadzającego ze stacji ładującej do punktu początkowego. Należy zachować jak najmniejszą odległość od punktu początkowego, aby zmniejszyć ryzyko tworzenia się ścieżek na trawniku.

Jeśli stacja ładująca znajduje się w ograniczonej przestrzeni, na przykład pomiędzy rabatami, należy wybrać dobry punkt początkowy, aby zoptymalizować proces kalibracji doprowadzania. Patrz *Kalibracja doprowadzania na stronie 23*.



A) Punkt początkowy

B) Minimalna odległość to 60 cm / 2 stopy (mierząc prostopadle do przewodu doprowadzającego). Jeśli odległość jest mniejsza, proces kalibracji zostanie przerwany. W przypadku najszerszego możliwego korytarza doprowadzania należy zachować minimalną odległość 1.35 m / 4.5 stopy. Patrz *Kalibracja doprowadzania na stronie 23*.

### 3.10.8.1 Ustawianie punktu początkowego

1. Wykonać kroki 1–3 przedstawione w sekcji *Uzyskiwanie dostępu do menu na stronie 24*.
2. Użyć przycisków **strzałek** i przycisku **OK**, aby poruszać się po menu *Ustawienia > Instalacja > Punkt początkowy*.
3. Za pomocą przycisków **strzałek** wybrać odległość w centymetrach.
4. Wcisnąć przycisk **WSTECZ**.

### 3.10.9 Funkcja Przejeżdż przewód

Przód urządzenia zawsze wyjeżdża za pętlę ograniczającą o pewną odległość. Następnie urządzenie cofa i zmienia kierunek. Ustawienie fabryczne wynosi 32 cm / 12 cali. Można wybrać odległość wynoszącą 20-40 cm / 8-15 cali.

---

**Uwaga:** W przypadku zmiany odległości dla funkcji *Przejeżdź przewód* zostanie zmieniona odległość wzdłuż pętli ograniczającej we wszystkich częściach obszaru roboczego.

---

#### 3.10.9.1 Konfiguracja funkcji *Przejeżdź przewód*

1. Wykonać kroki 1–3 przedstawione w sekcji *Uzyskiwanie dostępu do menu na stronie 24*.
2. Użyć przycisków **strzałek** i przycisku **OK**, aby poruszać się po menu *Ustawienia > Instalacja > Przejeżdź przewód*.
3. Za pomocą przycisków **strzałek** ustawić odległość.
4. Wcisnąć przycisk **WSTECZ**.

#### 3.10.10 Kalibracja doprowadzania

Kalibracja doprowadzania rozpoczyna się automatycznie po pierwszym uruchomieniu urządzenia. W przypadku zmiany instalacji urządzenia kalibrację doprowadzania można ustawić ręcznie. Patrz *Kalibracja doprowadzania na stronie 23*.

##### 3.10.10.1 Przeprowadzanie kalibracji doprowadzania

1. Wykonać kroki 1–3 przedstawione w sekcji *Uzyskiwanie dostępu do menu na stronie 24*.
2. Użyć przycisków **strzałek** i przycisku **OK**, aby poruszać się po menu *Ustawienia > Instalacja > Kalibracja doprowadzania*.
3. Umieścić urządzenie w stacji ładującej.
4. Nacisnąć przycisk **START**, aby rozpocząć automatyczną kalibrację.

#### 3.10.11 Tryb ECO

*Tryb ECO* wyłącza sygnał w przewodzie ograniczającym, przewodzie doprowadzającym i stacji ładującej, gdy urządzenie jest zatrzymane lub ładuje się. Jeśli sygnał pętli jest wyłączony, kontrolka LED stacji ładującej miga na zielono.

**Uwaga:** *Trybu ECO* należy używać w celu oszczędzania energii oraz uniknięcia zakłóceń z innymi urządzeniami, takimi jak np. aparaty słuchowe dla niedosłyszących lub bramy garażowe.

---

**Uwaga:** Aby ręcznie uruchomić urządzenie w obszarze pracy, należy najpierw włączyć sygnał pętli.

---

##### 3.10.11.1 Konfiguracja trybu ECO

1. Wykonać kroki 1–3 przedstawione w sekcji *Uzyskiwanie dostępu do menu na stronie 24*.
2. Użyć przycisków **strzałek** i przycisku **OK**, aby poruszać się po menu *Ustawienia > Instalacja > Tryb ECO*.
3. Nacisnąć przycisk **OK**, aby wybrać *tryb ECO*.

4. Wcisnąć przycisk **WSTECZ**.

#### 3.10.12 Unikanie kolizji z domkiem kosiarki GARDENA

W przypadku zamontowania domku kosiarki GARDENA (osłony stacji ładującej dostępnej jako wyposażenie dodatkowe) zużycie urządzenia i domku kosiarki zmniejsza się po wybraniu opcji *Unikaj kolizji z domkiem kosiarki*.

1. Wykonać kroki 1–3 przedstawione w sekcji *Uzyskiwanie dostępu do menu na stronie 24*.
  2. Użyć przycisków **strzałek** i przycisku **OK**, aby poruszać się po menu *Ustawienia > Instalacja > Domek kosiarki > Unikaj kolizji z domkiem kosiarki*.
  3. Wcisnąć przycisk **WSTECZ**.
- 

**Uwaga:** W przypadku wybrania opcji *Unikaj kolizji z domkiem kosiarki* trawa może nie być koszona wokół stacji ładującej.

---

#### 3.10.13 Czujnik szronu

Trawa jest bardzo wrażliwa na uszkodzenia, jeżeli jest pokryta szronem. Jeśli *czujnik szronu* zostanie aktywowany, urządzenie nie może rozpocząć koszenia trawy, jeżeli temperatura nie przekracza 5°C / 41°F.

**Uwaga:** Czujnik szronu znajduje się wewnątrz podwozia i może występować opóźnienie czujnika w porównaniu z temperaturą otoczenia.

---

##### 3.10.13.1 Ustawianie czujnika szronu

1. Wykonać kroki 1–3 przedstawione w sekcji *Uzyskiwanie dostępu do menu na stronie 24*.
2. Użyć przycisków **strzałek** i przycisku **OK**, aby poruszać się po menu *Ustawienia > Instalacja > Czujnik szronu*.
3. Nacisnąć przycisk **OK**, aby wybrać funkcję *Czujnik szronu*.
4. Wcisnąć przycisk **WSTECZ**.

#### 3.10.14 ZoneProtect

W przypadku instalacji akcesorium ZoneProtect należy włączyć funkcję ZoneProtect, aby urządzenie mogło wykryć akcesorium ZoneProtect.

##### 3.10.14.1 Włączenie funkcji generatora strefy

1. Wykonać kroki 1–3 przedstawione w sekcji *Uzyskiwanie dostępu do menu na stronie 24*.
2. Użyć przycisków **strzałek** i przycisku **OK**, aby poruszać się po menu *Ustawienia > Instalacja > Generator strefy*.
3. Nacisnąć przycisk **OK**, aby włączyć *Generator strefy*.
4. Wcisnąć przycisk **WSTECZ**.

### 3.10.15 Ogólne

W obszarze *Ogólne* można zmienić ogólne ustawienia urządzenia.

#### 3.10.15.1 Ustawianie daty i godziny

- Wykonać kroki 1–3 przedstawione w sekcji *Uzyskiwanie dostępu do menu na stronie 24*.
- Za pomocą przycisków **strzałek** i przycisku **OK** przejść do menu *Ustawienia > Ogólne > Data i godzina*.
- Za pomocą przycisków **strzałek** ustawić godzinę i nacisnąć przycisk **WSTECZ**.
- Za pomocą przycisków **strzałek** ustawić datę i nacisnąć przycisk **WSTECZ**.
- Za pomocą przycisków **strzałek** ustawić format godziny i nacisnąć przycisk **WSTECZ**.
- Za pomocą przycisków **strzałek** ustawić format daty i nacisnąć przycisk **WSTECZ**.

#### 3.10.15.2 Ustawianie języka

- Wykonać kroki 1–3 przedstawione w sekcji *Uzyskiwanie dostępu do menu na stronie 24*.
- Za pomocą przycisków **strzałek** i przycisku **OK** przejść do menu *Ustawienia > Ogólne > Język*.
- Za pomocą przycisków **strzałek** wybrać język i nacisnąć przycisk **WSTECZ**.

#### 3.10.15.3 Ustawianie kraju

- Wykonać kroki 1–3 przedstawione w sekcji *Uzyskiwanie dostępu do menu na stronie 24*.
- Za pomocą przycisków **strzałek** i przycisku **OK** przejść do menu *Ustawienia > Ogólne > Kraj*.
- Za pomocą przycisków **strzałek** wybrać kraj i nacisnąć przycisk **WSTECZ**.

#### 3.10.15.4 Ustawianie formatu jednostek

- Wykonać kroki 1–3 przedstawione w sekcji *Uzyskiwanie dostępu do menu na stronie 24*.
- Użyć przycisków **strzałek** i przycisku **OK**, aby poruszać się po menu *Ustawienia > Ogólne > Format jednostek*.
- Za pomocą przycisków **strzałek** wybrać format jednostek, a następnie nacisnąć przycisk **WSTECZ**.

#### 3.10.15.5 Resetowanie wszystkich ustawień użytkownika

- Wykonać kroki 1–3 przedstawione w sekcji *Uzyskiwanie dostępu do menu na stronie 24*.
- Za pomocą przycisków **strzałek** i przycisku **OK** przejść do menu *Ustawienia > Ogólne > Zresetuj wszystkie ustawienia użytkownika*.
- Za pomocą przycisku **strzałki** w prawo wybrać opcję *Wykonać resetowanie wszystkich ustawień użytkownika?*

- Nacisnąć klawisz **OK**, aby zresetować wszystkie ustawienia użytkownika.

---

**Uwaga:** Ustawienia, takie jak *Poziom ochrony, Kod PIN, Sygnał pętli, Komunikaty, Data i godzina, Język i Kraj*, nie podlegają resetowaniu.

---

#### 3.10.15.6 Menu Informacje

W menu *Informacje* wyświetlane są informacje o urządzeniu, np. numer seryjny i wersje oprogramowania.

### 3.10.16 GARDENA smart system



Dotyczy tylko modeli smart SILENO city i smart SILENO life.

---

**Uwaga:** Przed przyłączeniem inteligentnego urządzenia do aplikacji GARDENA smart system należy się upewnić, że jest ono w pełni zainstalowane. Patrz *Instalacja na stronie 14*.

---

Produkt można połączyć z urządzeniami mobilnymi, w których zainstalowano aplikację GARDENA smart system. GARDENA smart system umożliwia bezprzewodową interakcję między inteligentnym urządzeniem a GARDENA smart system.

W menu systemu smart urządzenia można:

- aktywować lub dezaktywować możliwość dołączenia urządzenia smart do aplikacji GARDENA smart system.
- sprawdzić status połączenia bezprzewodowego z systemem smart.

Gdy inteligentne urządzenie jest częścią systemu smart, niektóre menu na wyświetlaczu urządzenia są wyłączone. Wszystkie ustawienia urządzenia są nadal widoczne, ale niektóre można zmieniać wyłącznie za pomocą aplikacji GARDENA smart system. Poniższe ustawienia zostaną zablokowane w menu urządzenia smart:

- Harmonogram
- Godzina i data
- Język
- Kraj

#### 3.10.16.1 Konfiguracja aktywacji trybu przyłączenia

Aby umożliwić przyłączenie urządzenia smart do aplikacji GARDENA smart system:

- Wykonać kroki 1–3 przedstawione w sekcji *Uzyskiwanie dostępu do menu na stronie 24*.
- Za pomocą przycisków **strzałek** i przycisku **OK** wejść w menu *smart system*.

3. Za pomocą przycisku **strzałki** w prawo i przycisku **OK** wybrać opcję *Tak*, aby uruchomić funkcję *Aktywacja trybu przyłączenia*.
4. Za pomocą przycisków **strzałek** w górę/w dół wprowadzić kod PIN i nacisnąć przycisk **OK**.
5. Kod przyłączenia zostanie wyświetlony na ekranie urządzenia.
6. Postępować zgodnie z instrukcjami w aplikacji GARDENA smart system.

Nawiązywanie połączenia może potrwać kilka minut. Po pomyślnym dołączeniu nastąpi automatyczny powrót do ekranu startowego urządzenia. Jeśli połączenie z jakiegokolwiek powodu się nie powiedzie, należy spróbować ponownie.

### 3.10.16.2 Łączenie w aplikacji

Łączenie wszystkich urządzeń smart GARDENA odbywa się w aplikacji systemu smart.

#### Pobieranie aplikacji GARDENA smart system

1. Pobrać aplikację GARDENA smart system ze sklepu App Store lub Google Play.
2. Otworzyć aplikację i zarejestrować się jako użytkownik.
3. Zalogować się i wybrać *Dołącz urządzenie* z poziomu strony początkowej w aplikacji.
4. Postępować zgodnie z instrukcjami w aplikacji.

---

**Uwaga:** Bramka smart wymaga połączenia z Internetem, aby aktywować możliwość połączenia urządzenia z aplikacją.

### 3.10.16.3 Wybór opcji Usui parowanie

W przypadku usunięcia parowania komunikacja między urządzeniem i GARDENA smart system zostanie wyłączona.

1. Wykonać kroki 1–3 przedstawione w sekcji *Uzyskiwanie dostępu do menu na stronie 24*.
2. Użyć przycisków **strzałek** i przycisku **OK**, aby poruszać się po menu *smart system > Usui parowanie*.
3. Wcisnąć przycisk **OK**.

---

**Uwaga:** Urządzenie należy ręcznie usunąć z listy urządzeń w aplikacji GARDENA smart system.

### 3.10.16.4 Sprawdzanie stanu GARDENA smart system

Gdy urządzenie jest podłączone do bramki systemu smart, można sprawdzić stan połączenia.

1. Wykonać kroki 1–3 przedstawione w sekcji *Uzyskiwanie dostępu do menu na stronie 24*.
2. Użyć przycisków **strzałek** i przycisku **OK**, aby poruszać się po menu *smart system > Stan*.

---

**Uwaga:** *Stan* wyświetla komunikat o połączeniu *Tak* lub braku połączenia *Nie*. *Sila sygnału* jest *dobra*, *słaba* lub *zła*. Umieścić stację ładującą w miejscu, w którym *Sila sygnału* – *dobra*, aby zapewnić najlepszą wydajność systemu smart.

---

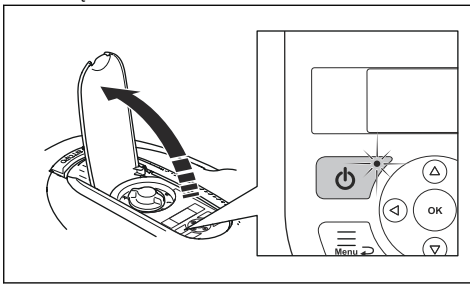
## 4 Przeznaczenie

### 4.1 Użycie przycisku WŁ./WYŁ.



**OSTRZEŻENIE:** Przed użyciem urządzenia należy zapoznać się z rozdziałem dotyczącym bezpieczeństwa.

- Nacisnąć na 3 sekundy przycisk **WŁ./WYŁ.**, aby włączyć urządzenie. Sprawdzić, czy świeci się kontrolka LED.
- Gdy kontrolka LED miga, urządzenie jest włączone i pracuje w trybie oszczędzania energii. Nacisnąć na 3 sekundy przycisk **WŁ./WYŁ.**, aby włączyć urządzenie.

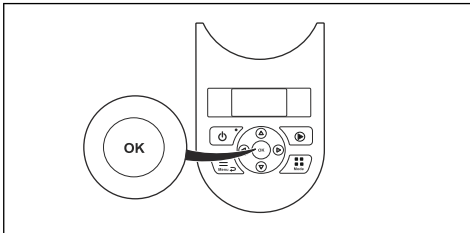


- Nacisnąć na 3 sekundy przycisk **WŁ./WYŁ.**, aby wyłączyć urządzenie. Upewnić się, że kontrolka LED się wyłączyła.

**Uwaga:** Produktu nie można wyłączyć, kiedy znajduje się w stacji ładowującej.

### 4.2 Uruchamianie urządzenia

1. Otworzyć pokrywę klawiatury.
2. Nacisnąć i przytrzymać przycisk **WŁ./WYŁ.** przez 3 sekundy. Wyświetlacz zostaje uruchomiony.
3. Za pomocą przycisków **strzałek góra/dół** i przycisku **OK** wprowadzić kod PIN.



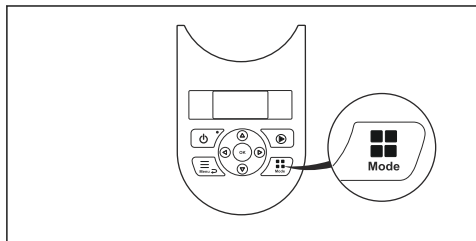
4. Wybrać żądany tryb pracy, nacisnąć przycisk **Start** i potwierdzić przyciskiem **OK**. Patrz *Tryby pracy na stronie 32*.
5. Zamknąć pokrywę.

**Uwaga:** W trakcie pierwszych tygodni po montażu poziom hałasu podczas koszenia trawy może być wyższy od oczekiwanego. Gdy urządzenie kosi trawę przez pewien czas, poziom hałasu jest znacznie niższy.

### 4.3 Tryby pracy

Nacisnąć przycisk **Tryb**, aby wybrać jeden z następujących trybów pracy:

- *Teren główny*
- *Obszar odrębny*
- *Parkuj*
- *Parkuj / Harmonogram*
- *Pomiń harmonogram*
- *Koszenie punktowe*



#### 4.3.1 Teren główny

*Teren główny* to standardowy tryb pracy, w którym urządzenie kosi i ładuje się automatycznie.

#### 4.3.2 Obszar odrębny

Aby skosić obszary odrębne, należy wybrać tryb pracy *Obszar odrębny*. W tym trybie operator musi ręcznie przetransportować urządzenie pomiędzy terenem głównym i obszarem odrębnym. Urządzenie kosi do momentu rozładowania akumulatora. Gdy akumulator jest rozładowany, umieścić urządzenie w stacji ładowującej, aby naładować akumulator. Kiedy akumulator jest w pełni naładowany, urządzenie opuszcza stację ładowającą i zatrzymuje się. Urządzenie jest teraz przygotowane do uruchomienia, ale najpierw wymaga potwierdzenia przez operatora.

**Uwaga:** Umieścić urządzenie w stacji ładowującej i zmienić tryb pracy na *Teren główny* w aplikacji lub za pomocą klawiatury na produkcie, jeśli po naładowaniu akumulatora ma być koszony teren główny.

#### 4.3.3 Parkuj

Tryb pracy *Parkuj* oznacza, że urządzenie powraca do stacji ładowującej, gdzie pozostaje do momentu wybrania innego trybu pracy.



#### 4.3.4 Parkuj / Harmonogram

Tryb pracy *Parkuj / Harmonogram* oznacza, że urządzenie powraca do stacji ładowującej, gdzie pozostaje do następnego harmonogramu. Jeśli urządzenie wykorzystano w danym dniu maksymalny zalecany czas koszenia, zacznie działać następnego dnia. Patrz *Oszacowanie niezbędnego czasu pracy na stronie 25*.

#### 4.3.5 Pomiń harmonogram

Wybór opcji *Pomiń harmonogram* umożliwia tymczasowe pominięcie ustawień harmonogramu. Ustawienia harmonogramu można pominąć na 3 godziny. Urządzenia nie można ustawić na koszenie trwające dłużej niż maksymalny czas koszenia dla danego dnia.

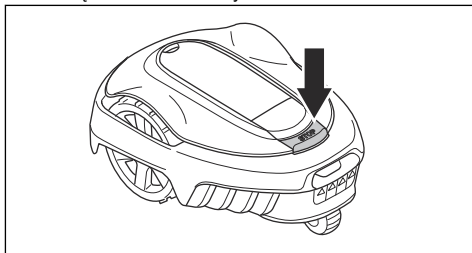
#### 4.3.6 Koszenie punktowe

Funkcję *koszenia punktowego* uruchamia się przyciskiem **START** i jest ona przydatna do szybkiego koszenia obszaru, na którym trawa była koszona mniej niż w innych częściach ogrodu. Należy ręcznie ustawić urządzenie w wybranym obszarze.

Koszenie punktowe oznacza, że urządzenie kosi trawę na obszarze, gdzie zostało uruchomione, poruszając się po spirali. Podczas tej czynności kosiarka automatycznie przełączy się z powrotem na tryb *Teren główny* lub *Obszar odrębny*.

#### 4.4 Wyłączenie produktu

1. Nacisnąć przycisk **STOP**, aby zatrzymać urządzenie i silnik noży.



#### 4.5 Wyłączenie urządzenia

1. Nacisnąć przycisk **STOP**, aby otworzyć pokrywę.
2. Nacisnąć i przytrzymać przycisk **WŁ./WYŁ.** przez 3 sekundy.
3. Upewnić się, że kontrolka LED na klawiaturze jest wyłączona, aby sprawdzić, czy urządzenie jest wyłączone.

#### 4.6 Ładowanie akumulatora



**OSTRZEŻENIE:** Urządzenie można ładować wyłącznie za pomocą stacji

ładującej przeznaczonej do tego celu. Następnym nieprawidłowej obsługi może być porażenie prądem elektrycznym, przegrzanie lub wyciek cieczy korozyjnej z akumulatora.

W przypadku wycieku elektrolitu należy splukać go wodą. Jeśli płyn dostanie się do oczu, zasięgnąć porady lekarza.

Jeśli urządzenie jest nowe lub było przechowywane przez dłuższy czas, akumulator może być rozładowany i należy go naładować przed uruchomieniem urządzenia. W trybie *teren główny* urządzenie kosi trawę i ładuje się automatycznie.

1. Przytrzymać przycisk **WŁ./WYŁ.** przez 3 sekundy, aby wyłączyć urządzenie.
2. Należy umieścić urządzenie w stacji ładowującej tak daleko, jak to możliwe.
3. Należy upewnić się, że płytki ładujące na stacji ładowującej są podłączone do płytek stykowych na urządzeniu.
4. Należy sprawdzić, czy na wyświetlaczu widoczny jest komunikat *TRWA ŁADOWANIE*, który oznacza, że urządzenie jest prawidłowo podłączone do stacji ładowującej.

#### 4.7 Regulacja wysokości koszenia

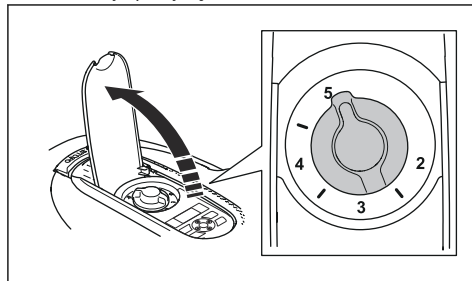


**UWAGA:** W pierwszym tygodniu po dokonaniu nowej instalacji wysokość cięcia musi być ustawiona na MAX, aby uniknąć uszkodzenia przewodu pętli. Po tym okresie wysokość cięcia można obniżyć stopniowo w każdym kolejnym tygodniu, aż do uzyskania pożądanej wartości koszenia.

Wysokość koszenia można ustawić od MIN (2 cm / 0.8 cali) do MAX (5 cm / 2 cali).

##### 4.7.1 Regulacja wysokości koszenia

1. Zatrzymać produkt za pomocą przycisku **STOP**.
2. Otworzyć pokrywę.



3. Obrócić pokrętko regulacji wysokości koszenia w celu wyboru wysokości koszenia.

- a) Obracając w prawo można zwiększyć wysokość koszenia.
- b) Obracając w lewo, można zmniejszyć wysokość koszenia.

## 5 Przegląd

### 5.1 Wprowadzenie – konserwacja



**OSTRZEŻENIE:** Przed rozpoczęciem czynności konserwacyjnych należy wyłączyć urządzenie.



**OSTRZEŻENIE:** Nosić rękawice ochronne.

W celu zapewnienia lepszej pracy i dłuższego okresu eksploatacji urządzenia należy je regularnie czyścić i wymieniać zużyte części.

Gdy urządzenie jest nowe, należy co tydzień sprawdzać tarczę tnącą i noże. W przypadku niewielkiego zużycia można przedłużyć termin kolejnej kontroli tarczy tnącej i noży. W przypadku dużego zużycia należy częściej sprawdzać tarczę tnącą i noże.

Ważne jest, aby tarcza tnąca łatwo się obracała, a krawędzie noży nie były uszkodzone. Okres eksploatacji noży wynosi zwykle od 4 do 7 tygodni. Poniższe warunki mogą wydłużyć lub skrócić okres eksploatacji noży:

- Czas pracy i wielkość obszaru roboczego.
- Długość i grubość trawy.
- Rodzaj gleby, obecność piasku i stosowane nawozy.
- Przedmioty, takie jak szyszki, narzędzia, kamienie i korzenie, znajdujące w obszarze roboczym.

**Uwaga:** Jeśli noże są tępe, efekt koszenia może być niezadowalający. Patrz *Wymiana noży na stronie 36* aby dowiedzieć się, jak wymieniać noże.

### 5.2 Czyszczenie urządzenia



**UWAGA:** Nie używać myjek wysokociśnieniowych do czyszczenia urządzenia. Nie używać rozpuszczalników do czyszczenia.

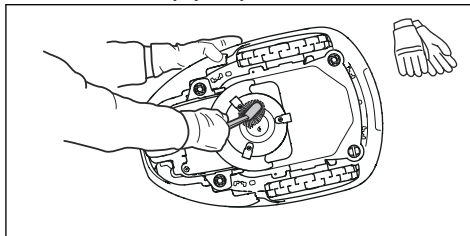
Firma GARDENA zaleca stosowanie specjalnego zestawu do czyszczenia i konserwacji. Aby uzyskać więcej informacji, należy skontaktować się z serwisem GARDENA.

#### 5.2.1 Czyszczenie podwozia i tarczy tnącej

Tarczę tnącą i noże należy sprawdzać co tydzień.

1. Nacisnąć przycisk **STOP**.

2. Nacisnąć przez 3 sekundy przycisk **WL./WYL.**, aby wyłączyć urządzenie. Upewnić się, że kontrolka LED na urządzeniu zgasła.
3. Obrócić produkt na bok.
4. Upewnić się, że noże nie są uszkodzone oraz że noże i tarcza tnąca mogą się swobodnie obracać.
5. Wyczyścić tarczę tnącą i podwozie przy użyciu szczotki i bieżącej wody.



#### 5.2.2 Czyszczenie kół

Urządzenie nie działa prawidłowo na zboczach, jeśli trawa blokuje koła.

- Do czyszczenia kół używać miękkiej szczoteczki.

#### 5.2.3 Czyszczenie obudowy urządzenia

- Czyścić obudowę urządzenia wilgotną ściereczką nasączoną wodą z odrobiną mydła.

#### 5.2.4 Czyszczenie płytek ładujących i płytek stykowych

1. Czyścić płytki ładujące i płytki stykowe drobnziarnistym papierem ściernym.
2. Smarować płytki ładujące i płytki stykowe olejem lub smarem.

#### 5.2.5 Czyszczenie stacji ładującej



**OSTRZEŻENIE:** Odłączyć zasilacz od gniazda zasilania przed konserwacją lub czyszczeniem stacji ładującej lub zasilacza.



**UWAGA:** Do czyszczenia stacji ładującej nie wolno używać myjki wysokociśnieniowej ani strumienia bieżącej wody.

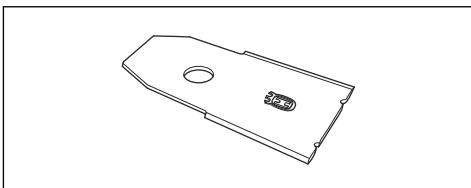
**Uwaga:** Urządzenie nie może wjechać do stacji ładującej, jeśli znajdują się w niej jakieś przedmioty. Regularnie czyścić stację ładującą.

- Usuwać trawę, gałązki i inne przedmioty ze stacji ładującej.

## 5.3 Wymiana noży



**OSTRZEŻENIE:** GARDENA może zagwarantować bezpieczeństwo wyłącznie, jeśli używane są oryginalne noże GARDENA z wytłoczonym logo ukoronowanej litery H.

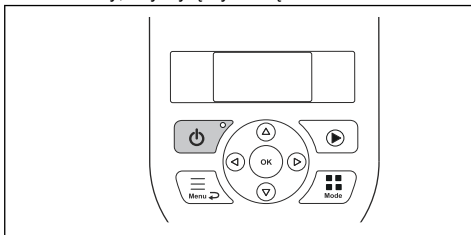


**OSTRZEŻENIE:** Podczas wymiany noży należy wymienić śruby. Używane śruby mogą szybko się zużywać i spowodować poluzowanie się noża, co grozi poważnymi obrażeniami.

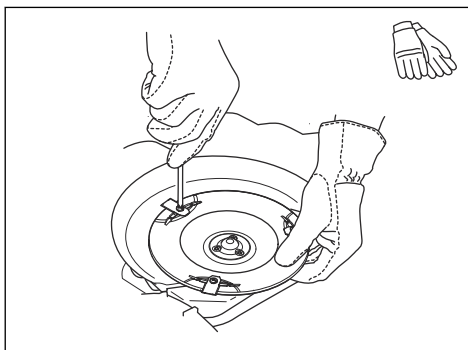
Wymienić zużyte lub uszkodzone noże, aby zapewnić bezpieczną pracę. Noże należy wymieniać regularnie, aby uzyskać satysfakcjonujący efekt koszenia i niskie zużycie energii. Aby zapewnić odpowiednie wyważenie układu tnącego, wszystkie 3 noże i śruby należy wymieniać jednocześnie.

### 5.3.1 Wymiana noży

1. Wcisnąć przycisk **STOP**.
2. Otworzyć pokrywę.
3. Nacisnąć i przytrzymać przycisk **WL./WYŁ.** przez 3 sekundy, aby wyłączyć urządzenie.



4. Sprawdzić, czy kontrolka na klawiaturze nie świeci się.
5. Odwrócić urządzenie do góry kołami. Położyć urządzenie na miękkiej i czystej powierzchni, aby nie zarysować obudowy ani pokrywy.
6. Odkręcić 3 śruby. Użyć śrubokrętu płaskiego lub krzyżakowego.



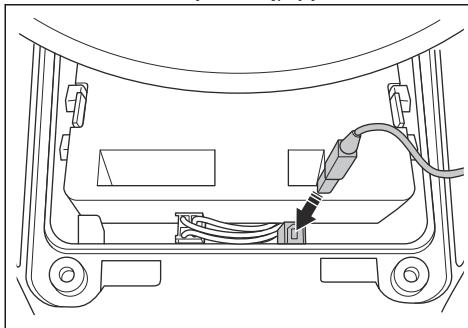
7. Zdemontować wszystkie noże i śruby.
8. Zamocować nowe noże i śruby.
9. Sprawdź, czy noże obracają się swobodnie na śrubach.

## 5.4 Aktualizacja oprogramowania sprzętowego

Jeśli usługa wykonywana jest przez serwis GARDENA, dostępne aktualizacje oprogramowania sprzętowego zostaną zainstalowane w urządzeniu przez personel techniczny. Niemniej właściciele urządzeń GARDENA również mogą aktualizować oprogramowanie, jeśli aktualizacja została rozpoczęta przez firmę GARDENA. Zarejestrowani użytkownicy w takim przypadku otrzymają powiadomienie.

### 5.4.1 Aktualizacja oprogramowania sprzętowego

1. Otworzyć pokrywę akumulatora. Patrz *Wymiana akumulatora na stronie 37*.
2. Podłączyć kabel USB do drukarek (złącza USB A i USB B) do urządzenia i do komputera. Kabel USB do drukarek jest dostępny jako akcesorium.



3. Wejść na stronę [www.gardena.com](http://www.gardena.com), wyszukać i pobrać narzędzie aktualizacji oprogramowania sprzętowego i postępować zgodnie z instrukcjami.

4. Odłączyć kabel USB do drukarek i zamknąć pokrywę akumulatora.

### 5.4.2 Aktualizacja GARDENA Bluetooth® App i GARDENA smart system app

GARDENA regularnie aktualizuje GARDENA Bluetooth® App i GARDENA smart system app.

- Zaktualizować aplikację w sklepie App Store lub Google Play, aby upewnić się, że pobierana jest najnowsza wersja oprogramowania sprzętowego.

## 5.5 Akumulator



**UWAGA:** Przed umieszczeniem urządzenia w miejscu przechowywania należy w pełni naładować akumulator. Jeśli akumulator nie zostanie w pełni naładowany, urządzenie może ulec uszkodzeniu.

Jeśli czas pracy urządzenia między ładowaniami jest krótszy niż zazwyczaj, oznacza to, że cykl życia akumulatora dobiega końca. Wymienić akumulator, aby wydłużyć czas pracy.

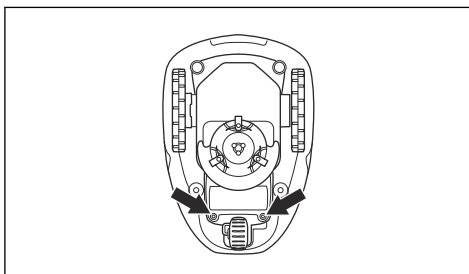
**Uwaga:** Żywotność akumulatora zależy od długości sezonu roboczego oraz liczby godzin roboczych urządzenia w ciągu dnia. Długi sezon lub wielogodzinna praca urządzenia w ciągu dnia oznaczają, że akumulator będzie wymagał częstszej wymiany.

### 5.5.1 Wymiana akumulatora

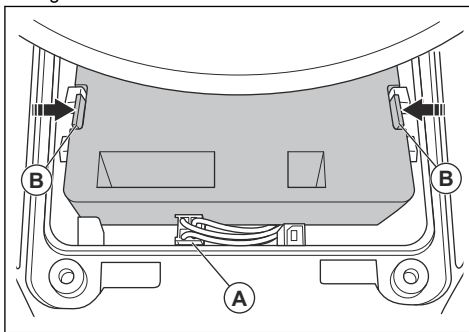


**OSTRZEŻENIE:** Przed wyjęciem akumulatora należy odłączyć urządzenie od sieci zasilającej.

1. Nacisnąć i przytrzymać przycisk **Wi./Wyt.** przez 3 sekundy, aby wyłączyć urządzenie. Sprawdzić, czy kontrolka na klawiaturze nie świeci się.
2. Ustawić wysokość koszenia na MIN.
3. Odwrócić urządzenie do góry kołami. Umieścić urządzenie na miękkiej i czystej powierzchni, aby nie podrapać obudowy i pokrywy wyświetlacza.
4. Oczyszczyć powierzchnię wokół pokrywy akumulatora.
5. Wykręcić śruby z pokrywy akumulatora (Torx 20) i zdejmij ją.



6. Nacisnąć zatrzask na złączu (A) i pociągnąć je ku górze.



**UWAGA:** Nie ciągnij za przewody.

7. Zwolnić zatrzask akumulatora i wyjąć akumulator (B).
8. Włożyć nowy akumulator na miejsce w urządzeniu.

**Uwaga:** Zamontować pokrywę akumulatora tak, aby nie zacisnąć przewodów. Jeśli uszczelka na pokrywie akumulatora jest uszkodzona, należy wymienić całą pokrywę akumulatora.

9. Podłączyć przewody.
10. Ostrożnie dokręcić śruby pokrywy akumulatora (Torx 20).

## 5.6 Serwis w sezonie zimowym

Przed odstawieniem urządzenia na zimę należy je oddać do serwisowania do centrum serwisowego firmy GARDENA. Regularne przeglądy zimowe pozwolą utrzymać urządzenie w dobrym stanie technicznym i stworzyć jak najlepsze warunki do pracy w kolejnym sezonie bez żadnych zakłóceń.

Serwis zazwyczaj składa się z następujących czynności:

- Dokładne czyszczenie obudowy, podwozia, tarczy tnącej oraz wszystkich innych części ruchomych.
- Testowanie działania produktu oraz jego podzespołów.

- Kontrola zużycia i w razie potrzeby wymiana podzespołów takich jak noże i łożyska.
- Testowanie pojemności akumulatora urządzenia i ewentualnie zalecenie jego wymiany.
- Jeśli nowe oprogramowanie sprzętowe jest dostępne, urządzenie zostanie zaktualizowane.

---

## 6 Rozwiązywanie problemów

---

### 6.1 Wprowadzenie – rozwiązywanie problemów

W tym rozdziale można znaleźć informacje i pomoc dotyczące objawów i usterek urządzenia. Więcej informacji i często zadawane pytania można znaleźć na stronie [www.gardena.com](http://www.gardena.com).

#### 6.1.1 Uzyskiwanie dostępu do menu *Skrót informacji*.

Dane techniczne, wartości i informacje o historii urządzenia można znaleźć w menu *Skrót informacji*. Podczas rozmowy z pracownikiem centrum

serwisowego GARDENA dotyczącej rozwiązania problemu może on poinformować użytkownika, aby skorzystał z informacji dostępnych w tym menu.

- Nacisnąć i przytrzymać przycisk **Menu** przez 3 s, aby przejść do menu *Skrót informacji*.

## 6.2 Komunikaty o błędach

Komunikaty o błędach z poniższej tabeli są wyświetlane na wyświetlaczu urządzenia. Jeśli dany komunikat często się powtarza, należy porozmawiać z przedstawicielem GARDENA.

Komunikat	Przyczyna	Postępowanie
<i>Silnik koła zablokowany, lewa/prawa strona</i>	Trawa lub inny przedmiot owinięty wokół koła napędowego.	Usunąć trawę lub inny przedmiot.
<i>Układ tnący zablokowany</i>	Trawa lub inny przedmiot owinięty wokół tarczy tnącej.	Usunąć trawę lub inny przedmiot.
	Tarcza tnąca jest zanurzona w wodzie.	Przenieść urządzenie i zabezpieczyć obszar pracy przed gromadzeniem się wody.
	Trawa jest zbyt wysoka.	Przed zainstalowaniem urządzenia należy skosić trawę. Upewnić się, że maksymalna wysokość trawy wynosi 4 cm / 1.6".
<i>Zablokowane</i>	Urządzenie znajduje się za wieloma przeszkodami na małym obszarze.	Usunąć przeszkody lub umieścić przewód ograniczający wokół przeszkody, aby utworzyć wyspę. Patrz <i>Tworzenie wyspy na stronie 18</i> .
<i>Poza obszarem pracy</i>	Odcinek przewodu ograniczającego krzyżuje się z innym odcinkiem przewodu ograniczającego stacji ładującej.	Upewnić się, że przewód ograniczający jest odpowiednio podłączony.
	Przewód ograniczający znajduje się zbyt blisko krawędzi obszaru roboczego.	Upewnić się, że przewód ograniczający jest odpowiednio zainstalowany. Patrz <i>Montaż przewodu ograniczającego na stronie 21</i> .
	Obszar roboczy jest bardzo nachylony w miejscu ułożenia pętli ograniczającej.	
	Przewód ograniczający biegnie w niewłaściwym kierunku wokół wyspy.	
	Zakłócenia przewodu ograniczającego powodowane przez metalowe obiekty, takie jak ogrodzenia, stal zbrojeniowa lub zakopane w pobliżu przewody.	Przesunąć przewód ograniczający.
	Urządzenie nie wykrywa prawidłowego sygnału pętli z powodu zakłóceń powodowanych przez inne urządzenie zamontowane w pobliżu.	Umieścić urządzenie w stacji ładującej i wygenerować nowy sygnał pętli.



Komunikat	Przyczyna	Postępowanie
<i>Rozładowany akumulator</i>	Urządzenie nie może znaleźć stacji ładującej.	Zmienić położenie przewodu doprowadzającego. Patrz <i>Montaż przewodu doprowadzającego na stronie 21</i> .
	Akumulator jest wyeksploatowany.	Wymienić akumulator. Patrz <i>Akumulator na stronie 37</i> .
	Antena stacji ładującej jest uszkodzona.	Sprawdzić, czy kontrolka na stacji ładującej miga na czerwono. Patrz <i>Kontrolka na stacji ładującej na stronie 46</i> .
	Płytki ładujące urządzenia lub płytki stykowe na stacji ładującej są uszkodzone na skutek korozji.	Wyczyścić płytki ładujące i płytki stykowe. Patrz <i>Czyszczenie płytek ładujących i płytek stykowych na stronie 35</i> . Jeśli problem utrzymuje się, należy skontaktować się z serwisem GARDENA.
<i>Nieprawidłowy kod PIN</i>	Wprowadzono nieprawidłowy kod PIN. Dopuszczalnych jest 5 prób wprowadzenia prawidłowego kodu PIN, po których klawiatura zostanie zablokowana na pewien czas.	Wprowadzić prawidłowy kod PIN. Jeśli użytkownik nie zna prawidłowego kodu PIN, należy przejść do sekcji <a href="http://www.gardena.com">www.gardena.com</a> , aby zdobyć informacje na temat sposobu uzyskania kodu PIN lub porozmawiać z serwisem GARDENA.
<i>Brak napędu</i>	Urządzenie zaczepiło się o coś i zaczęło się ślizgać.	Uwolnić urządzenie i usunąć przyczynę problemu. Jeśli przyczyną była mokra trawa, przed ponownym użyciem urządzenia należy zaczekać, aż trawnik wyschnie.
	Na obszarze pracy znajduje się stroma pochyłość.	Stromą pochyłość należy odizolować. Patrz <i>Określanie lokalizacji przewodu ograniczającego na stronie 16</i> .
	Przewód doprowadzający nie jest ułożony ukośnie na pochyłości.	Upewnić się, że przewód doprowadzający jest zainstalowany ukośnie w poprzek pochyłości. Patrz <i>Określanie lokalizacji przewodu doprowadzającego na stronie 19</i> .
<i>Przeciążenie silnika kół, lewa/prawa strona</i>	Trawa lub inny przedmiot owinięty wokół koła napędowego.	Usunąć trawę lub przedmiot z koła napędowego.
<i>Usterka czujnika zderzenia, przód/tył</i>	Przednie koła urządzenia są zablokowane.	Uwolnić urządzenie i usunąć przyczynę problemu. Jeśli problem utrzymuje się, należy skontaktować się z serwisem GARDENA.
<i>Alarm! Kosiarka wyłączona</i>	Alarm się włączył, ponieważ urządzenie zostało wyłączone.	Dostosować poziom ochrony w menu <i>Ochrona</i> . Patrz <i>Ochrona – Zaawansowane na stronie 26</i> .
<i>Alarm! Kosiarka zatrzymana</i>	Alarm się włączył, ponieważ urządzenie zostało zatrzymane.	
<i>Alarm! Kosiarka uniesiona</i>	Alarm się włączył, ponieważ urządzenie zostało podniesione.	
<i>Alarm! Kosiarka przechylona</i>	Alarm się włączył, ponieważ urządzenie zostało przechylone.	

Komunikat	Przyczyna	Postępowanie
<i>Zablokowana stacja ładująca</i>	Styk pomiędzy płytkami ładującymi na urządzeniu a płytkami stykowymi na stacji ładującej jest słaby. Urządzenie podjęło kilka prób naładowania akumulatora.	Umieścić urządzenie w stacji ładującej i sprawdzić, czy płytki ładujące i płytki stykowe stykają się ze sobą.
	Przedmiot uniemożliwia podłączenie urządzenia do stacji ładującej.	Usunąć przedmiot.
	Stacja ładująca jest przechylona lub wygięta.	Położyć płytę podstawy na równym podłożu.
	Przewód doprowadzający nie jest prawidłowo zainstalowany.	Prawidłowo zainstalować przewód doprowadzający. Patrz <i>Montaż przewodu doprowadzającego na stronie 21</i> .
<i>Zablokowana w stacji ładującej</i>	Przedmiot uniemożliwia odłączenie się urządzenia od stacji ładującej.	Usunąć przedmiot.
<i>Odwrócona</i>	Urządzenie znajduje się w nieprawidłowej pozycji, jest zbyt mocno przechylone lub odwrócone.	Umieścić urządzenie w prawidłowej pozycji.
<i>Wymaga ręcznego ładowania</i>	Urządzenie jest ustawione w trybie pracy <i>Obszar odrębny</i> .	Umieścić urządzenie w stacji ładującej.
<i>Następne uruchomienie: gg:mm</i>	Ustawienia harmonogramu uniemożliwiają pracę urządzenia.	Zmienić ustawienia harmonogramu. Patrz <i>Konfigurowanie ustawień harmonogramu na stronie 24</i> .
	Urządzenie pracowało przez maksymalny czas cięcia w ciągu dnia.	Zwykle działanie urządzenia.
	Godzina lub data ustawiona w urządzeniu nie jest prawidłowa.	Ustawić godzinę lub datę. Patrz <i>Ustawianie daty i godziny na stronie 30</i> .
<i>Dzisiejsze koszenie zakończone</i>	Urządzenie pracowało przez maksymalny czas cięcia w ciągu dnia.	Zwykle działanie urządzenia. Patrz <i>Oszczędzanie niezbędnego czasu pracy na stronie 25</i> .
<i>Uniesiona</i>	Po podniesieniu urządzenia został włączony czujnik podnoszenia.	Upewnić się, czy obudowa kosiarki może poruszać się swobodnie względem podwozia. Usunąć przedmioty, które mogą spowodować uniesienie podwozia urządzenia, lub utworzyć wokół nich wyspę. Jeśli problem utrzymuje się, należy skontaktować się z technikiem w autoryzowanym serwisie.
<i>Usterka koła napędowego, prawa/lewa strona</i>	Trawa lub inny przedmiot owinięty wokół koła napędowego.	Wyczyścić koła i obszar wokół nich.

<b>Komunikat</b>	<b>Przyczyna</b>	<b>Postępowanie</b>
<i>Usterka w układzie elektronicznym</i>	Tymczasowy problem związany z układem elektronicznym lub oprogramowaniem sprzętowym urządzenia.	Ponownie uruchomić urządzenie. Jeśli problem utrzymuje się, należy skontaktować się z technikiem w autoryzowanym serwisie.
<i>Usterka czujnika pełni, przód/tył</i>		
<i>Usterka czujnika przechyłu</i>		
<i>Prześciowa usterka</i>		
<i>Nieprawidłowa kombinacja rezerwowego urządzenia</i>		
<i>Tymczasowa usterka akumulatora</i>		
<i>Usterka funkcji bezpieczeństwa</i>		
<i>Usterka układu ładowania</i>	Płytki ładujące i płytki stykowe są pokryte korozją lub brudem.	Ponownie uruchomić urządzenie. Sprawdzić płytki ładowania urządzenia i płytki stykowe stacji ładującej.
	Tymczasowy problem związany z układem elektronicznym lub oprogramowaniem sprzętowym urządzenia.	Ponownie uruchomić urządzenie. Jeśli problem utrzymuje się, należy skontaktować się z autoryzowanym centrum serwisowym.
<i>Usterka akumulatora</i>	Tymczasowy problem związany z akumulatorem lub oprogramowaniem sprzętowym urządzenia.	Ponownie uruchomić urządzenie. Jeśli problem utrzymuje się, należy skontaktować się z technikiem w autoryzowanym serwisie.
	Nieprawidłowy typ akumulatora.	Zgodnie z zaleceniem producenta należy korzystać z oryginalnych akumulatorów.
<i>Temperatura akumulatora przekracza wartość graniczną</i>	Temperatura w akumulatorze jest zbyt wysoka lub zbyt niska, aby można było rozpocząć pracę.	Urządzenie zacznie działać, gdy temperatura będzie mieścić się w wyznaczonym limicie.
<i>Zbyt wysokie natężenie prądu ładowania</i>	Nieprawidłowy lub wadliwy zasilacz.	Ponownie uruchomić urządzenie. Jeśli problem utrzymuje się, należy skontaktować się z technikiem w autoryzowanym serwisie.
<i>Problem z łącznością</i>	Problem w płytce układu elektronicznego łączności.	Ponownie uruchomić urządzenie. Jeśli problem utrzymuje się, należy skontaktować się z technikiem w autoryzowanym serwisie.
<i>Przywrócono ustawienia łączności</i>	Przywrócono ustawienia łączności po wystąpieniu usterki.	Sprawdzić ustawienia łączności i zmienić je w razie potrzeby.
<i>Niska jakość sygnału</i>	Płytką układu elektronicznego łączności w urządzeniu jest nieprawidłowo zamontowana.	Sprawdzić, czy płytka układu elektronicznego łączności jest prawidłowo zamontowana. Jeśli problem utrzymuje się, należy skontaktować się z technikiem w autoryzowanym serwisie.
	Urządzenie znajduje się w nieprawidłowej pozycji, jest zbyt mocno przechylone lub odwrócone.	Umieścić urządzenie w prawidłowej pozycji.

Komunikat	Przyczyna	Postępowanie
<i>Brak sygnału pętli</i>	Zasilacz lub przewód niskiego napięcia nie są podłączone.	Jeśli wskaźnik LED stanu stacji ładującej nie świeci, oznacza to brak zasilania. Należy sprawdzić połączenie gniazda zasilania z wyłącznikiem różnicowoprądowym. Upewnić się, czy przewód niskiego napięcia jest podłączony do stacji ładującej.
	Zasilacz lub przewód niskiego napięcia są uszkodzone lub nie zostały podłączone.	Wymienić zasilacz lub przewód niskiego napięcia.
	Przewód ograniczający nie jest podłączony do stacji ładującej.	Podłączyć przewód ograniczający do stacji ładującej. Wymienić złącza, jeśli są uszkodzone. Patrz <i>Montaż przewodu ograniczającego na stronie 21</i> .
	Pętla ograniczająca jest uszkodzona.	Sprawdzić wskaźnik LED stacji ładującej. Jeśli przewód ograniczający jest uszkodzony, wymienić uszkodzony odcinek na nowy przewód ograniczający.
	Urządzenie próbowało się uruchomić, ale nie znajduje się w stacji ładującej i <i>włączony jest tryb ECO</i> .	Umieścić urządzenie w stacji ładującej, uruchomić je i zamknąć pokrywę.
	Odcinek przewodu ograniczającego przecina inną część przewodu ograniczającego do wyspy i od niej.	Przewód ograniczający należy zainstalować w prawidłowym kierunku wokół wyspy. Patrz <i>Montaż przewodu ograniczającego na stronie 21</i> .
	Problem z parowaniem pomiędzy urządzeniem a stacją ładującą.	Umieścić urządzenie w stacji ładującej i wygenerować nowy sygnał pętli. Patrz <i>Tworzenie nowego sygnału pętli na stronie 26</i> .
	Zakłócenia ze strony metalowych przedmiotów (np. ogrodzeń, stali zbrojeniowej lub zakopanych w pobliżu przewodów).	Aby zwiększyć siłę sygnału, należy przesunąć przewód ograniczający i/lub utworzyć wyspy bez przewodu w obszarze roboczym.
Urządzenie znajduje się zbyt daleko od przewodu ograniczającego.	Zamontować przewód ograniczający w taki sposób, aby wszystkie części obszaru roboczego znajdowały się w odległości nie większej niż 15 m / 50 stóp od przewodu ograniczającego.	
<i>Kosiarka przechylona</i>	Urządzenie jest przechylone pod kątem większym niż maksymalny.	Ustawić urządzenie na płaskim podłożu.
<i>NIE zmieniono połączenia</i>	Sygnał pętli nie został zmieniony z powodu błędu.	Wygenerować kilka razy <i>nowy sygnał pętli</i> . Patrz <i>Tworzenie nowego sygnału pętli na stronie 26</i> . Jeśli problem utrzymuje się, należy skontaktować się z technikiem w autoryzowanym serwisie.

Komunikat	Przyczyna	Postępowanie
<i>Problem z generatorem strefy</i>	Niski poziom naładowania akumulatora akcesorium ZoneProtect. Urządzenie ZoneProtect nie działa, gdy akumulator jest rozładowany. Urządzenie może kosić w strefie niedostępnej, jeśli zostanie uruchomione przed naładowaniem ZoneProtect.	Przed uruchomieniem urządzenia należy je zaparkować i naładować akcesorium ZoneProtect.
	Temperatura w akcesorium ZoneProtect jest wyższa niż dopuszczalny limit i jest ono wyłączone.	Ustawić urządzenie w obszarze chronionym przed słońcem. Przed uruchomieniem urządzenia należy poczekać, aż temperatura akcesorium ZoneProtect spadnie.

### 6.3 Komunikaty informacyjne

Komunikaty informacyjne z poniższej tabeli są wyświetlane na wyświetlaczu urządzenia. Jeśli dany komunikat często się powtarza, należy porozmawiać z przedstawicielem GARDENA.

Komunikat	Przyczyna	Postępowanie
<i>Niski poziom naładowania akumulatora</i>	Urządzenie nie może znaleźć stacji ładującej.	Zmienić położenie przewodu doprowadzającego. Patrz <i>Montaż przewodu doprowadzającego na stronie 21</i> .
	Akumulator jest wyeksploatowany.	Wymienić akumulator. Patrz <i>Wymiana akumulatora na stronie 37</i> .
	Antena stacji ładującej jest uszkodzona.	Sprawdzić, czy kontrolka na stacji ładującej mruka na czerwono. Patrz <i>Kontrolka na stacji ładującej na stronie 46</i> .
	Płytki ładujące urządzenia lub płytki stykowe na stacji ładującej są uszkodzone na skutek korozji.	Wyczyścić płytki ładujące i płytki stykowe. Patrz <i>Czyszczenie płytek ładujących i płytek stykowych na stronie 35</i> . Jeśli problem utrzymuje się, należy skontaktować się z serwisem GARDENA.
<i>Ustawienia przywrócone</i>	Zakończono <i>resetowanie wszystkich ustawień użytkownika</i> .	Zwykłe działanie urządzenia.
<i>Nie znaleziono doprowadzenia</i>	Przewód doprowadzający nie jest podłączony do stacji ładującej.	Podłączyć przewód doprowadzający do stacji ładującej. Patrz <i>Montaż przewodu doprowadzającego na stronie 21</i> .
	Uszkodzenie przewodu doprowadzającego.	Wymienić uszkodzony odcinek na nowy przewód doprowadzający.
	Przewód doprowadzający nie jest podłączony do pętli ograniczającej.	Połączyć przewód doprowadzający prawidłowo z pętlą ograniczającą. Patrz <i>Montaż przewodu doprowadzającego na stronie 21</i> .
<i>Kalibracja doprowadzenia zakończona niepowodzeniem</i>	Urządzenie nie skalibrowało przewodu doprowadzającego z powodu błędu.	Prawidłowo zainstalować przewód doprowadzający. Patrz <i>Montaż przewodu doprowadzającego na stronie 21</i> .
<i>Kalibracja doprowadzenia zakończona</i>	Kalibracja przewodu doprowadzającego przez urządzenie powiodła się.	Zwykłe działanie urządzenia.
<i>Zmiana połączenia</i>	Zmieniono nowy sygnał pętli.	Zwykłe działanie urządzenia.

## 6.4 Kontrolka na stacji ładującej

Prawidłowa instalacja jest potwierdzona przez kontrolkę na stacji ładującej, która wówczas się świeci stale lub miga na zielono. Jeżeli kontrolka zachowuje się inaczej, należy postępować według instrukcji w poniższej tabeli Rozwiązywanie problemów.

Aby uzyskać więcej informacji, należy skontaktować się z serwisem GARDENA.

Światło	Przyczyna	Rozwiązanie
Stale zielone światło	Sygnaly są dobre.	Zwykle działanie produktu.
Miga na zielono	Sygnaly są dobre; <i>tryb ECO</i> jest włączony.	Zwykle działanie produktu. Patrz <i>Tryb ECO na stronie 29</i> .
Niebieskie migające światło	Pętla ograniczająca nie jest podłączona do stacji ładującej.	Należy sprawdzić, czy połączenie pętli ograniczającej ze stacją ładującą jest prawidłowe. Patrz <i>Montaż przewodu ograniczającego na stronie 21</i> .
	Uszkodzenie pętli ograniczającej.	Sprawdzić, gdzie wystąpiło uszkodzenie. Wymienić uszkodzony odcinek na nową pętlę ograniczającą.
Żółte migające światło	Przewód doprowadzający nie jest podłączony do stacji ładującej.	Upewnić się, że przewód doprowadzający został prawidłowo zainstalowany w stacji ładującej. Więcej informacji znajduje się w <i>Montaż przewodu doprowadzającego na stronie 21</i>
	Uszkodzenie przewodu doprowadzającego.	Sprawdzić, gdzie wystąpiło uszkodzenie. Wymienić uszkodzony odcinek na nowy przewód doprowadzający.
Miga na czerwono	Zakłócenia w antenie stacji ładującej.	Należy skontaktować się z serwisem GARDENA.
Czerwone światło stale	Błąd w płytce układu elektronicznego lub nieprawidłowe zasilanie w stacji ładującej. Błąd powinien być naprawiony przez technika w serwisie GARDENA	Należy skontaktować się z serwisem GARDENA.

## 6.5 Objawy

Jeśli urządzenie nie działa w normalny sposób, należy postępować zgodnie z poniższą tabelą objawów. Jeśli przyczyna usterki nadal nie zostanie ustalona, skontaktować się z działem obsługi klienta firmy GARDENA.

Objawy	Przyczyna	Postępowanie
Urządzenie ma problemy z dokowaniem.	Przewód doprowadzający nie jest umieszczony w linii prostej i nie znajduje się w prawidłowej odległości od stacji ładującej.	Sprawdzić instalację stacji ładującej. Patrz <i>Instalacja stacji ładującej na stronie 20.</i>
	Przewód doprowadzający nie jest ułożony w specjalnej szczelinie na płycie stacji ładującej.	Upewnić się, że przewód doprowadzający jest ułożony prosto i umieścić go w szczelinie w płycie stacji ładującej. Patrz <i>Montaż przewodu doprowadzającego na stronie 21.</i>
	Stacja ładująca nie znajduje się na płaskim podłożu.	Ustawić stację ładującą na równej powierzchni. Patrz <i>Miejsce instalacji stacji ładującej na stronie 14.</i>
Urządzenie pracuje o niewłaściwej porze.	Godzina lub data w urządzeniu jest nieprawidłowa.	Ustawić godzinę lub datę. Patrz <i>Ustawianie daty i godziny na stronie 30.</i>
	Czas rozpoczęcia i zakończenia pracy jest nieprawidłowy.	Zmienić ustawienia harmonogramu. Patrz <i>Resetowanie ustawień harmonogramu na stronie 25.</i>
Urządzenie drga.	Układ tnący nie jest wyważony z powodu uszkodzenia tarcz.	Sprawdzić tarcze i śruby. Wymienić je w razie potrzeby. Patrz <i>Wymiana noży na stronie 36.</i>
	Układ tnący nie jest wyważony z powodu zbyt dużej ilości noży w tej samej pozycji.	Sprawdzić, czy do każdej śruby jest przymocowana tylko jedna tarcza.
	W produkcie są zainstalowane tarcze o różnej grubości.	Sprawdzić, czy noże mają inną grubość i wymienić je w razie potrzeby.
Produkt pracuje, ale tarcza tnąca się nie obraca.	Urządzenie szuka stacji ładującej lub kosi w kierunku punktu początkowego.	Zwykła obsługa produktu. Tarcza tnąca nie obraca się, kiedy produkt szuka stacji ładującej.
Produkt pracuje przez krótsze okresy między ładowaniami niż zwykle.	Trawa lub inny przedmiot powoduje zablokowanie tarczy tnącej.	Usunąć i wyczyścić dysk tnący. Patrz <i>Czyszczenie urządzenia na stronie 35.</i>
	Akumulator jest wyeksploatowany.	Wymienić akumulator. Patrz <i>Akumulator na stronie 37.</i>
	Noże są tępe. Koszenie trawy wymaga więcej energii.	Wymienić noże. Patrz <i>Wymiana noży na stronie 36.</i>
Zarówno czas koszenia, jak i ładowania, są krótsze niż zwykle.	Akumulator jest wyeksploatowany.	Wymienić akumulator. Patrz <i>Akumulator na stronie 37.</i>

Objawy	Przyczyna	Postępowanie
Kosiarka jest zadokowana na kilka godzin w stacji ładującej.	Urządzenie pracowało przez maksymalny czas cięcia w ciągu dnia.	Zwykła obsługa produktu. Patrz <i>Oszczacowanie niezbędnego czasu pracy na stronie 25</i> .
	Przycisk <b>STOP</b> został wciśnięty.	Otworzyć pokrywę, wpisać kod PIN i nacisnąć przycisk <b>OK</b> . Nacisnąć przycisk <b>Start</b> i zamknąć pokrywę.
	Włączono tryb parkowania.	Zmienić tryb pracy. Patrz <i>Tryby pracy na stronie 32</i> .
	Urządzenie nie będzie pracować, jeśli temperatura akumulatora jest zbyt wysoka lub zbyt niska.	Należy upewnić się, że stacja ładująca jest umieszczona w obszarze chronionym przed promieniami słonecznymi.
Nierówne efekty koszenia.	Urządzenie pracuje przez niewielką liczbę godzin dziennie.	Wydłużyć czas koszenia. Patrz <i>Ustawianie harmonogramu na stronie 24</i> .
	Aby uzyskać właściwy kształt obszaru roboczego, należy odpowiednio dostosować ustawienia funkcji <i>Pokrycie trawnika</i> , tak aby pokryć wszystkie części obszaru roboczego.	Zmienić ustawienia obszarów, w których urządzenie ma rozpocząć koszenie, jak również częstotliwość koszenia. Patrz <i>Ustawianie pokrycia trawnika na stronie 27</i> .
	Obszar roboczy jest zbyt duży.	Zmniejszyć rozmiar obszaru roboczego lub wydłużyć harmonogram. Patrz <i>Ustawianie harmonogramu na stronie 24</i> .
	Noże są tępe.	Wymienić wszystkie noże. Patrz <i>Wymiana noży na stronie 36</i> .
	Zbyt wysoka trawa w porównaniu do ustawionej wysokości cięcia.	Zwiększyć wysokość koszenia, a następnie zmniejszyć ją, gdy trawa będzie krótsza.
	Nagromadzenie trawy na tarczy tnącej lub wokół wałka silnika.	Usunąć zebraną trawę i wyczyścić produkt. Patrz <i>Czyszczenie urządzenia na stronie 35</i> .
Poziom naładowania akumulatora jest wysoki, ale urządzenie powraca do stacji ładującej.	Aby zapobiec zablokowaniu na niewielkim obszarze, urządzenie podąża za przewodem doprowadzającym do stacji ładującej.	Zwykła obsługa produktu.

## 6.6 Odnajdywanie przerwy w przewodzie pętli

Przerwanie przewodu jest zazwyczaj wynikiem nieumyślnego uszkodzenia mechanicznego, np. w czasie prac ogrodniczych z wykorzystaniem łopaty. W krajach, gdzie grunt zamarza podczas zimy, ostre kamienie przemieszczające się w glebie mogą uszkodzić przewód. Przerwanie może być także wynikiem nadmiernego naprężenia przewodu powstałego podczas układania.

Koszenie trawy bardzo nisko tuż po ułożeniu przewodów może spowodować uszkodzenie izolacji. Uszkodzenia izolacji mogą spowodować zanik sygnałów sterujących kilka tygodni lub miesięcy później. Aby tego uniknąć, w pierwszym tygodniu po ułożeniu przewodów należy wybrać maksymalną wysokość koszenia, a następnie zmniejszać o jeden stopień co dwa tygodnie, do momentu osiągnięcia pożądanej wysokości koszenia.

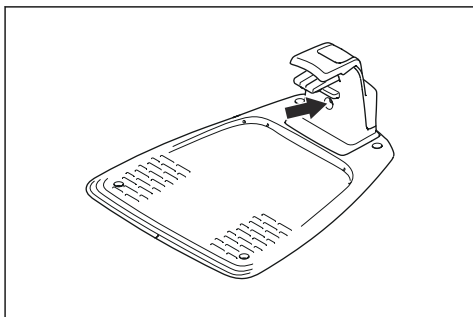
Niewłaściwe połączenie przewodu pętli może również spowodować zakłócenia kilka tygodni po jego wykonaniu. Nieprawidłowy spłot może być wynikiem np. niedokładnego zaciśnięcia złączki przy pomocy kombinerek lub zastosowania złączki o jakości niższej od oryginalnej. Przed przejściem do dalszych etapów sprawdzić wszystkie połączenia.

Przerwanie przewodu można zlokalizować poprzez stopniowe skracanie o połowę sprawdzanego przewodu pętli, aż do momentu kiedy pozostanie tylko krótki odcinek przewodu, na którym mogło dojść do przerwania.

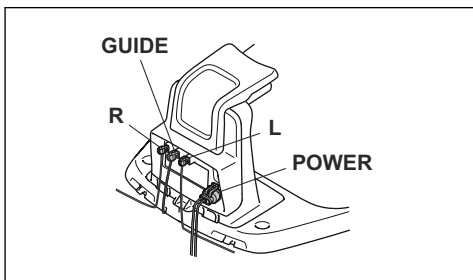
Poniższa metoda nie będzie działać po włączeniu *trybu ECO*. Najpierw należy wyłączyć *tryb ECO*. Patrz *Tryb ECO na stronie 29*.

1. Sprawdzić, czy kontrolka na stacji ładującej miga na niebiesko, co wskazuje na przerwę w przewodzie ograniczającym. Patrz *Kontrolka na stacji ładującej na stronie 46*.





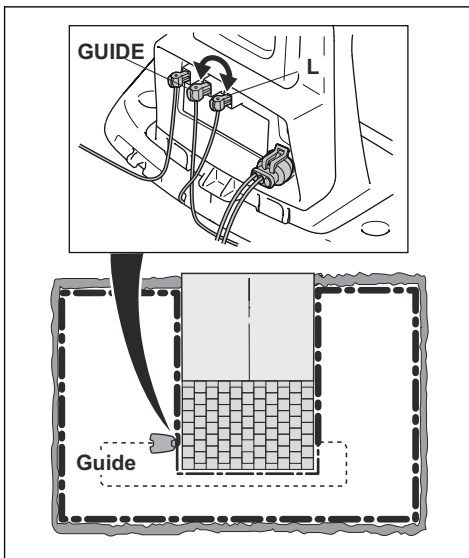
2. Sprawdzić, czy połączenia przewodu ograniczającego po stronie stacji ładującej są wykonane prawidłowo i nie są uszkodzone. Sprawdzić, czy kontrolka na stacji ładującej nadal miga na niebiesko.



3. Zamienić połączenia pomiędzy przewodem doprowadzającym a jednym z końców przewodu ograniczającego w stacji ładującej.

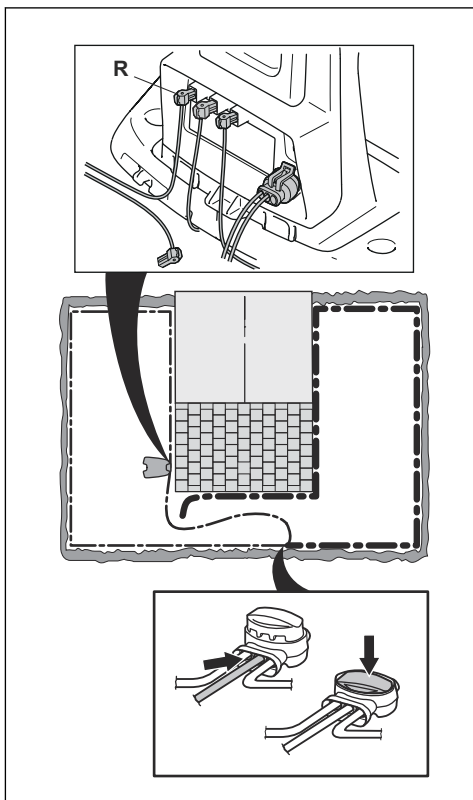
Rozpocząć od zamienienia połączeń L i GUIDE.

Jeśli kontrolka miga światłem żółtym, wówczas przerwanie znajduje się w przewodzie ograniczającym gdzieś pomiędzy L a miejscem, w którym przewód doprowadzający podłączony jest do przewodu ograniczającego (gruba czarna linia na ilustracji).

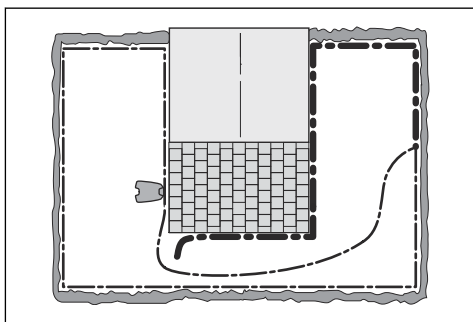


W celu usunięcia usterki potrzebny będzie przewód ograniczający, złącza i złączki:

- a) Jeśli podejrzany przewód ograniczający jest krótki, wówczas najłatwiej jest wymienić cały przewód ograniczający między L a punktem, gdzie przewód doprowadzający jest podłączony do przewodu ograniczającego (gruba czarna linia).
- b) Jeśli podejrzany przewód ograniczający jest długi (gruba czarna linia), wówczas należy wykonać następujące czynności: Umieścić L i GUIDE z powrotem w oryginalnych położeniach. Następnie odłączyć R. Podłączyć nowy przewód ograniczający do R. Podłączyć drugi koniec tego nowego przewodu ograniczającego przy pomocy złączki na środku podejrzanego fragmentu przewodu.

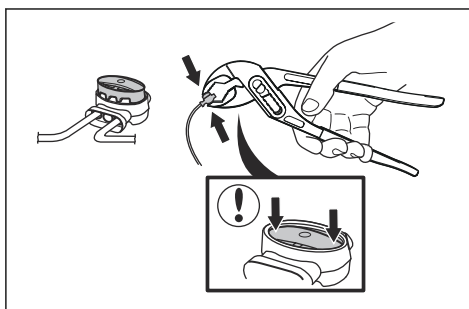


Jeśli kontrolka zacznie migać na żółto, wówczas przerwanie znajduje się gdzieś na odcinku pomiędzy odłączonym końcem a miejscem podłączenia nowego przewodu (gruba czarna linia poniżej). W takim przypadku podłączyć nowy przewód bliżej odłączonego końca (w przybliżeniu na środku podejrzanego, teraz krótszego odcinka) i ponownie sprawdzić, czy kontrolka świeci na zielono (lub żółto).



Kontynuować do momentu, kiedy pozostanie tylko bardzo krótki odcinek, który powoduje przełączanie między zielonym (lub żółtym) światłem i niebieskim migającym światłem. Następnie postępować zgodnie z instrukcją w kroku 5 poniżej.

4. Jeśli kontrolka nadal miga na niebiesko w kroku 3 powyżej: Umieścić L i GUIDE z powrotem w oryginalnych położeniach. Następnie zamienić R i GUIDE. Jeśli kontrolka teraz świeci zielonym ciągłym światłem, odłączyć L i podłączyć nowy przewód ograniczający do L. Podłączyć drugi koniec tego nowego przewodu na środku podejrzanego odcinka przewodu. Postępować w ten sam sposób jak w punktach 3a) i 3b) powyżej.
5. Po odnalezieniu przerwy wymienić uszkodzony odcinek na nowy. Zawsze stosować oryginalne złączki.



---

## 7 Transport, przechowywanie i utylizacja

---

### 7.1 Transport

Dołączone akumulatory litowo-jonowe są zgodne z przepisami dotyczącymi towarów niebezpiecznych.

- Przestrzegać wszystkich przepisów krajowych, które mają zastosowanie.
- Należy przestrzegać specjalnych zaleceń podanych na opakowaniu i etykietach dotyczących transportu komercyjnego, w tym także usług transportowych świadczonych przez strony trzecie i spedytorów.

### 7.2 Przechowywanie

- Naładować całkowicie produkt. Więcej informacji znajduje się w *Ładowanie akumulatora na stronie 33*.
- Wylądować urządzenie. Więcej informacji znajduje się w *Wylądowanie urządzenia na stronie 33*.
- Wyczyścić urządzenie. Więcej informacji znajduje się w *Czyszczenie urządzenia na stronie 35*.
- Produkt przechowywać w suchym i nienarażonym na przymrozki miejscu.
- Wszystkie koła urządzenia muszą znajdować się na równym podłożu.
- Jeśli stacja ładująca znajduje się w pomieszczeniu, odłączyć zasilanie i wszystkie złącza od stacji ładującej. Włożyć końcówkę przewodu każdego złącza do skrzyni chroniącej złącze.

---

**Uwaga:** Jeśli stacja ładująca znajduje się na zewnątrz, nie odłączaj zasilania ani złączy.

---

- Aby uzyskać informacje na temat akcesoriów do przechowywania produktu, należy skontaktować się z serwisem GARDENA.

### 7.3 Utylizacja

- Przestrzegać lokalnych wymogów dotyczących recyklingu oraz obowiązujących przepisów.
- W przypadku pytań dotyczących demontażu akumulatora — patrz *Akumulator na stronie 37*.

## 8 Dane techniczne

### 8.1 Dane techniczne

Dane	SILENO city smart SILENO city	SILENO life smart SILENO life
<b>Wymiary</b>		
Długość, cm / cale	55 / 21,7	58 / 22,8
Szerokość, cm / cale	38 / 15,0	39 / 15,4
Wysokość, cm / cale	23 / 9,1	23 / 9,1
Masa, kg / funty	7,3 / 16	8,3 / 18
<b>Układ elektryczny</b>		
	SILENO city smart SILENO city	SILENO life smart SILENO life
Akumulator, litowo-jonowy, 18,5 V / 2,0 Ah. Nr kat.	590 21 42-07, 590 21 42-08,	590 21 42-09, 590 21 42-11
Akumulator, litowo-jonowy, 18,0 V / 2,0 Ah. Nr kat.	590 21 42-02, 590 21 42-04,	584 85 28-03, 584 85 28-05, 590 21 42-06, 590 21 42-10
Akumulator, litowo-jonowy, 18,25 V / 2,0 Ah. Nr kat.	590 21 42-03, 584 85 28-04,	590 21 42-06
Zasilanie (28 V DC), V AC	100–240	100–240
Długość przewodu niskiego napięcia, m / stopy	5 / 16,4	5 / 16,4
Średnie zużycie energii przy maksymalnym wykorzystaniu urządzenia	4,5 kWh/miesiąc w obszarze pracy 600 m <sup>2</sup> obszaru roboczego	8 kWh/miesiąc w obszarze pracy 1500 m <sup>2</sup> obszaru roboczego
Natężenie prądu ładowania, A DC	1 / 1,3	1,3
Typ zasilacza <sup>2</sup>	ADP-40BR XX, ADP 28EW XX, FW7313/28/D/XX/Y/1.3/PI, FW7313/28/D/XX/Y/1.0/PI, ADP 28AR XX, ADP-28AW XX, FW7313/28/D/XX/Y/1.0/PI, FW7313/28/D/XX/Y/1.0	
Średni czas koszenia, min	65	65
Średni czas ładowania, min	75 / 60	60
<b>Antena przewodu ograniczającego</b>		
	SILENO city smart SILENO city	SILENO life smart SILENO life
Zakres częstotliwości roboczej, Hz	100–80000	100–80000
Maksymalne pole magnetyczne <sup>3</sup> , dBuA/m	82	82
Maksymalna moc częstotliwości radiowych <sup>4</sup> , mW @60m	<25	<25

<sup>2</sup> Wartości XX, YY mogą być dowolnymi znakami alfanumerycznymi lub pozostać puste dla celów marketingowych, bez różnic technicznych.

<sup>3</sup> Pomiar zgodny z normą EN 303 447.

<sup>4</sup> Maksymalna aktywna moc wyjściowa anten na paśmie częstotliwości roboczej urządzeń do komunikacji radiowej.

<b>Dane dot. dźwięku<sup>5</sup></b>	<b>SILENO city smart SILENO city</b>	<b>SILENO life smart SILENO life</b>
Poziom hałasu, słyszalny, dB	57	57
Zmierzony poziomy hałasu w dB (A)	56	56
Wahania emisji hałasu $K_{WA}$ , dB (A)	2	2
Gwarantowany poziomy hałasu w dB (A)	58	58
Poziomy ciśnienia akustycznego przy uchu operatora <sup>6</sup> , dB (A)	45	45

<b>Koszenie</b>	<b>SILENO city smart SILENO city</b>	<b>SILENO life smart SILENO life</b>
Układ tnący	3 noże przykręcone do tarczy tnącej	
Prędkość napędu noży, obr./min	2500	2500
Pobór mocy podczas koszenia, W +/- 20%	20	20
Wysokość koszenia, cm / cale	2-5 / 0,8-2	2-5 / 0,8-2
Szerokość koszenia, cm / cale	16 / 6,3	22 / 8,7
Najwyższe możliwe przejście, cm / cale	60 / 24	60 / 24
Maksymalne nachylenie obszaru koszenia, %	35	35
Maksymalne nachylenie przewodu ograniczającego, %	10	10
Maksymalna długość przewodu ograniczającego, m / stopy	300 / 980	300 / 980
Maksymalna długość pętli doprowadzającej <sup>7</sup> , m / stopy	150 / 490	150 / 490

<b>Kod IP</b>	<b>SILENO city smart SILENO city</b>	<b>SILENO life smart SILENO life</b>
Produkt	IPX5	IPX5
Stacja ładowująca	IPX5	IPX5
Zasilacz	IP44	IP44

<b>Bluetooth®</b>	<b>SILENO city smart SILENO city</b>	<b>SILENO life smart SILENO life</b>
Zakres częstotliwości roboczej, MHz	2400-2484	2400-2484
Maksymalna przekazywana moc, dBm	8	8

<sup>5</sup> Określone zgodnie z dyrektywą 2006/42/WE i normą EN 50636-2-107. Z wyjątkiem poziomu hałasu mierzonego zgodnie z normą ISO 11094:1991.

<sup>6</sup> Wahania poziomu ciśnienia akustycznego  $K_{DA}$ , 2-4 dB (A)

<sup>7</sup> Pętla doprowadzająca jest pętlą, która składa się z przewodu doprowadzającego i części przewodu ograniczającego od połączenia z przewodem doprowadzającym do prawego złącza w stacji ładowującej.

<b>Wewnętrzne SRD (urządzenie krótkiego zasięgu)</b>	<b>SILENO city, SILENO life</b>	<b>smart SILENO city, smart SILENO life</b>
Zakres częstotliwości roboczej, MHz	-	863–870
Maksymalna przekazywana moc, dBm	-	14
Zasięg radiowy na wolnym obszarze, ok. m	-	100

Husqvarna AB nie gwarantuje pełnej kompatybilności pomiędzy urządzeniem a innego typu systemami bezprzewodowymi, takimi jak: zdalne sterowanie, nadajniki radiowe, zdalne ogrodzenia dla zwierząt lub inne.

Urządzenia są produkowane w Wielkiej Brytanii lub w Czechach. Należy zapoznać się z informacjami na tabliczce znamionowej. Patrz *Wstęp na stronie 7*.

## 9 Oryginalna Deklaracja zgodności UE

### EU Declaration of Conformity

ROB-P0G-23-1E

We, Husqvarna AB, SE 561 82 Huskvarna, SWEDEN, Tel. +46 36 146500 declare on our sole responsibility that the products:

Description	Robotic lawn mower
Brand	GARDENA
Type / Model	GARDENA SILENO city, smart SILENO city, SILENO life, smart SILENO life
Identification	Serial numbers dating from 2023 week 45

complies fully with the following EU directives and regulations:

Directive/Regulation	Description
2006/42/EC	"relating to machinery"
2014/53/EU	"relating to radio equipment"
2011/65/EU	"restriction of use of certain hazardous substances"

and that the following standards and/or technical specifications are applied;

EN 60335-1:2012+AC:2014+A11:2014+A13:2017+A15:2021  
EN 50636-2-107:2015+A1:2018+A2:2020+A3:2021  
EN IEC 63000:2018  
EN 61000-6-1:2007  
EN 61000-6-3:2007+A1:2011+AC:2012  
ETSI EN 301 489-1 V1.9.2  
ETSI EN 301 489-3 V2.3.2  
ETSI EN 301 489-17 V3.2.4  
ETSI EN 303 447 V1.3.1  
ETSI EN 300 328 V2.2.2

and for GARDENA smart SILENO city and smart SILENO life:

ETSI EN 301 489-19 V2.2.1  
ETSI EN 300 220-1 V3.1.1  
ETSI EN 300 220-2 V3.1.1  
ETSI EN 303 413 V1.2.1

The notified body RISE Research Institutes of Sweden AB, No. 0402, has issued a type examination certificate with no. C900196 covering Art. 3.2 of 2014/53/EU.

  
Lars Roos (Aug-25 2023 10:15 GMT+2)

25-Aug-2023

Lars Roos  
Huskvarna

R&D Director, Robotics & Smart Business Unit  
Husqvarna AB, Gardena Division  
Responsible for technical documentation



# 10 Przetłumaczona Deklaracja zgodności UE

Firma Husqvarna AB, SE 561 82 Huskvarna,  
SWEDEN, Tel. +46 36 146500 deklaruje z pełną  
odpowiedzialnością, że produkt:

<b>Opis</b>	<b>Robot koszący</b>
<b>Marka</b>	GARDENA
<b>Typ/model</b>	GARDENA SILENO city, smart SILENO city, SILENO life, smart SILENO life
<b>Identyfikacja</b>	Numery seryjne z 2023 tygodnia 45

spełnia wszystkie wymogi określone w odpowiednich  
dyrektywach i przepisach UE:

Dyrektywa/przepis	Opis
2006/42/EC	„Dotycząca maszyn”
2014/53/EU	„Dotycząca sprzętu radiowego”
2011/65/EU	„Dotycząca ograniczenia użycia określonych substancji niebezpiecznych”

oraz został zaprojektowany zgodnie z następującymi  
normami i specyfikacjami technicznymi;

- EN 60335-1:2012+AC:2014+A11:2014+  
A13:2017+A15:2021
- EN 50636-2-107:2015+A1:2018+A2:2020+  
A3:2021
- EN IEC 63000:2018
- EN 61000-6-1:2007
- EN 61000-6-3:2007+A1:2011+AC:2012
- ETSI EN 301 489-1 V1.9.2
- ETSI EN 301 489-3 V2.3.2
- ETSI EN 301 489-17 V3.2.4
- ETSI EN 303 447 V1.3.1
- ETSI EN 300 328 V2.2.2

oraz GARDENA SILENO city, smart SILENO city,  
SILENO life, smart SILENO life i smart SILENO life:

- ETSI EN 301 489-19 V2.2.1
- ETSI EN 300 220-1 V3.1.1
- ETSI EN 300 220-2 V3.1.1
- ETSI EN 303 413 V1.2.1

Jednostka notyfikowana RISE Research Institutes of  
Sweden AB, No. 0402 wydała certyfikat badania typu  
o numerze C900196 zgodnie z art. 3.2 2014/53/EU.

Lars Roos

Huskvarna

Dyrektor ds. badań i rozwoju, Robotyka i inteligentny  
biznes. Husqvarna AB, oddział Gardena. Osoba  
odpowiedzialna za dokumentację techniczną.













INSTRUKCJA ORYGINALNA  
Zastrzegamy sobie prawo do wprowadzania zmian bez wcześniejszego powiadomienia. ©pyright © 2023 GARDENA Manufacturing GmbH. All rights reserved.

1143085-61



2023-12-06

