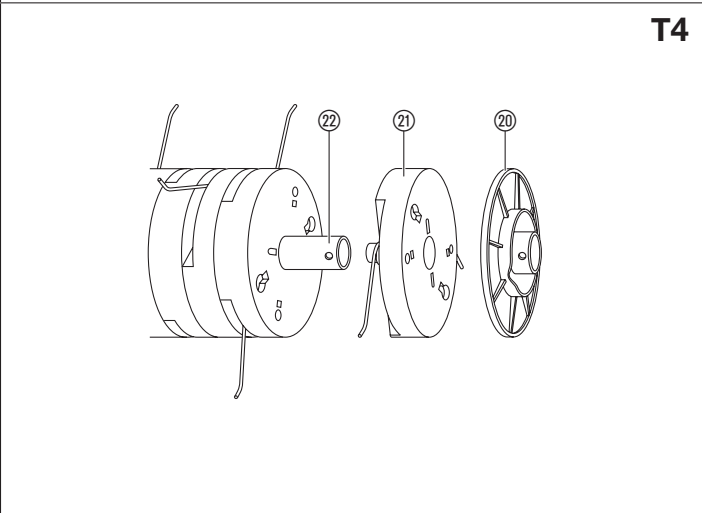
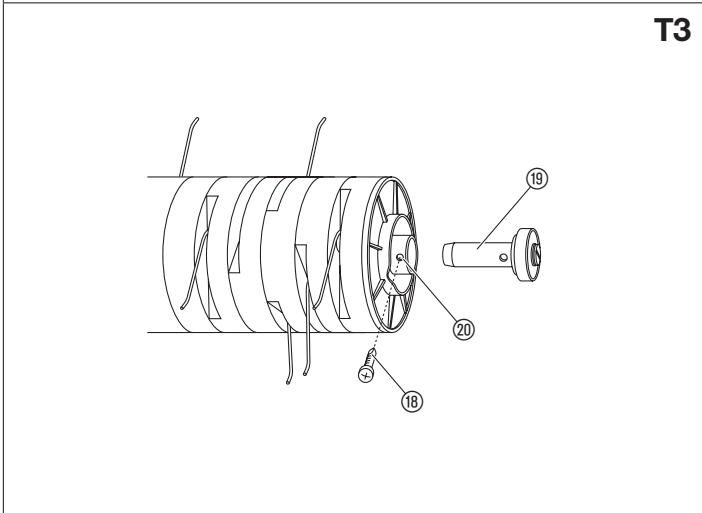
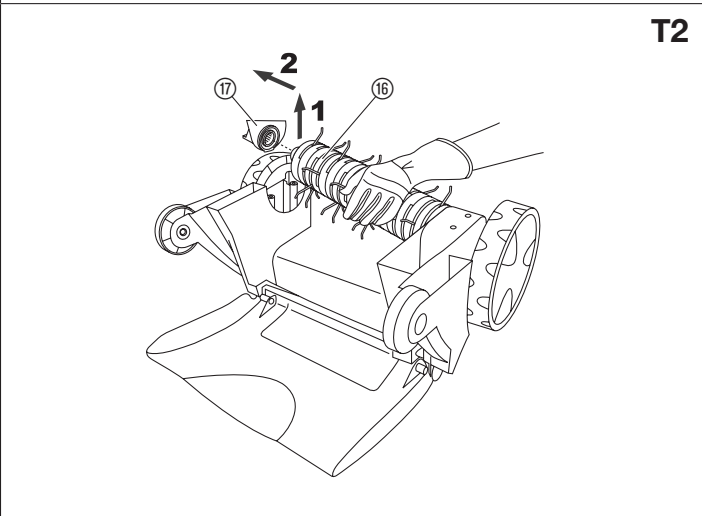
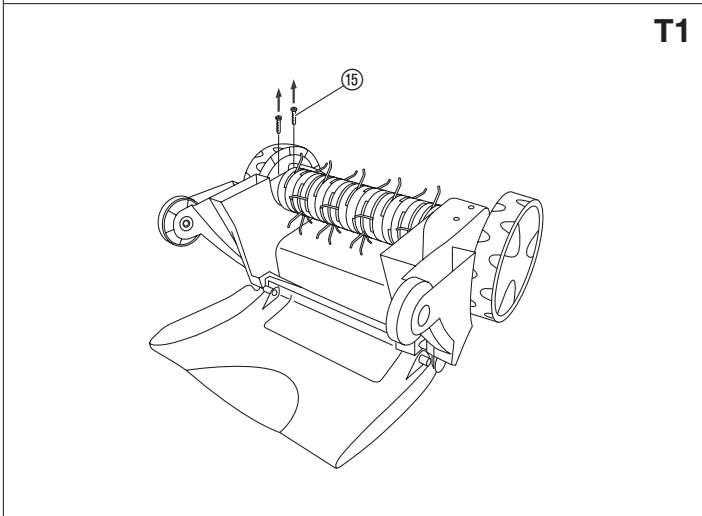
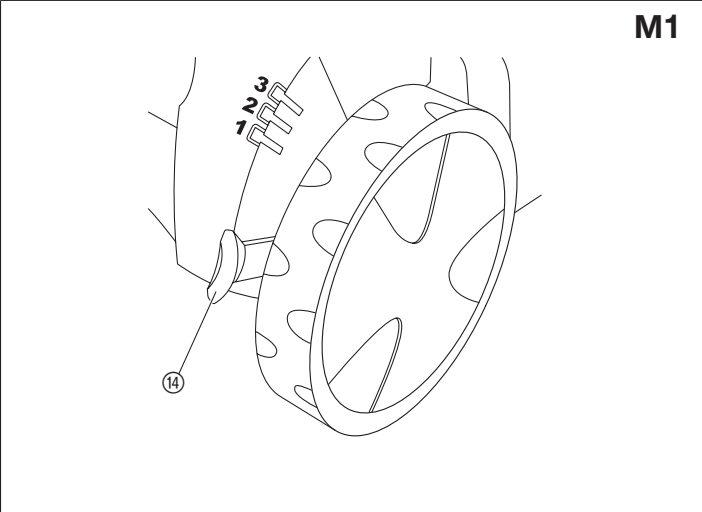
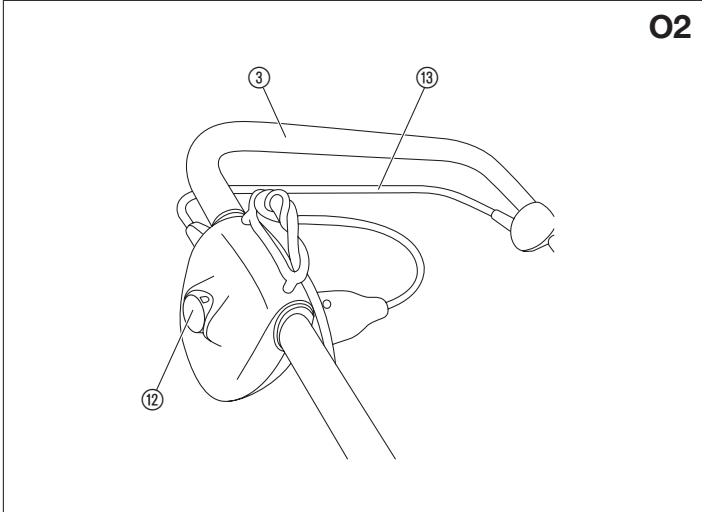
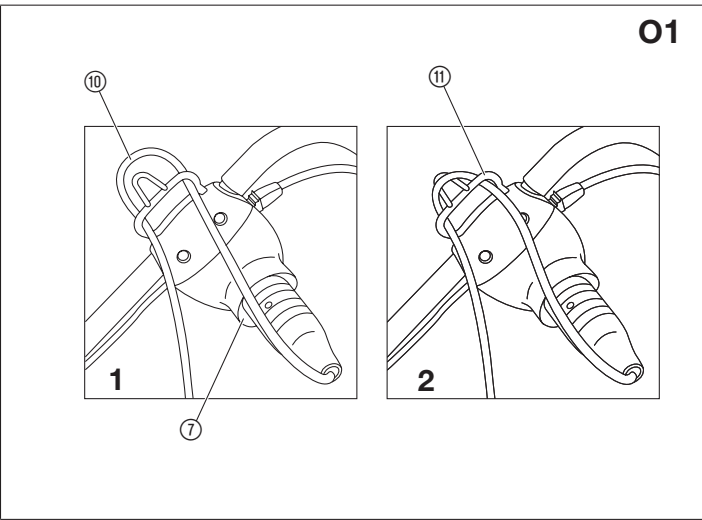
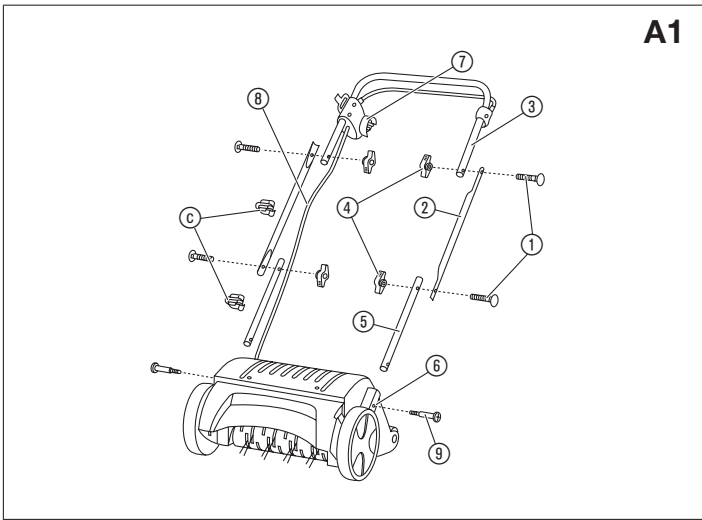


ES 500

Art. 4066

NO Bruksanvisning
Elektrisk plenluffer

<p>DE Produkthaftung Wir weisen ausdrücklich darauf hin, dass wir in Übereinstimmung mit dem Produkthaftungsgesetz nicht für Schäden haften, die durch unsere Produkte entstehen, wenn diese unsachgemäß und nicht durch einen von uns autorisierten Servicepartner repariert wurden oder wenn keine Original GARDENA Teile oder von uns zugelassene Teile verwendet wurden.</p>
<p>EN Product liability In accordance with the German Product Liability Act, we hereby expressly declare that we accept no liability for damage incurred from our products where said products have not been properly repaired by a GARDENA-approved service partner or where original GARDENA parts or parts authorised by GARDENA were not used.</p>
<p>FR Responsabilité Conformément à la loi relative à la responsabilité du fait des produits défectueux, nous déclarons expressément par la présente que nous déclinons toute responsabilité pour les dommages résultant de nos produits, si lesdits produits n'ont pas été correctement réparés par un partenaire d'entretien agréé GARDENA ou si des pièces d'origine GARDENA ou des pièces agréées GARDENA n'ont pas été utilisées.</p>
<p>NL Productaansprakelijkheid Conform de Duitse wet inzake productaansprakelijkheid verklaren wij hierbij uitdrukkelijk dat wij geen aansprakelijkheid aanvaarden voor schade ontstaan uit onze producten waarbij deze producten niet zijn gerepareerd door een GARDENA-erkende servicepartner of waarbij geen originele GARDENA-onderdelen of onderdelen die door GARDENA zijn goedgekeurd zijn gebruikt.</p>
<p>SV Produktansvar I enlighet med tyska produktansvarslagar förklarar vi härmed uttryckligen att vi inte åtar oss något ansvar för skador som orsakas av våra produkter där produkterna inte har genomgått korrekt reparation från en GARDENA-godkänd servicepartner eller där originaldelar från GARDENA eller delar godkända av GARDENA inte använts.</p>
<p>DA Produktansvar I overensstemmelse med den tyske produktansvarslov erklærer vi hermed udtrykkeligt, at vi ikke påtager os noget ansvar for skader på vores produkter, hvis de pågældende produkter ikke er blevet repareret korrekt af en GARDENA-godkendt servicepartner, eller hvor der ikke er brugt originale GARDENA-reservedele eller godkendte reservedele fra GARDENA.</p>
<p>FI Tuotevastuu Saksan tuotevastuulain mukaisesti emme ole vastuussa laitteiden vaurioista, jos korjauksia ei ole tehnyt GARDENA:n hyväksymä huoltoliike tai jos niiden synnä on muiden kuin alkuperäisten GARDENA-varaosien tai GARDENA:n hyväksymien varaosien käyttö.</p>
<p>IT Responsabilità del prodotto In conformità con la Legge tedesca sulla responsabilità del prodotto, con la presente dichiariamo espressamente che decliniamo qualsiasi responsabilità per danni causati dai nostri prodotti qualora non siano stati correttamente riparati presso un partner di assistenza approvato GARDENA o laddove non siano stati utilizzati ricambi originali o autorizzati GARDENA.</p>
<p>ES Responsabilidad sobre el producto De acuerdo con la Ley de responsabilidad sobre productos alemana, por la presente declaramos expresamente que no aceptamos ningún tipo de responsabilidad por los daños ocasionados por nuestros productos si dichos productos no han sido reparados por un socio de mantenimiento aprobado por GARDENA o si no se han utilizado piezas originales GARDENA o piezas autorizadas por GARDENA.</p>
<p>PT Responsabilidade pelo produto De acordo com a lei alemã de responsabilidade pelo produto, declaramos que não nos responsabilizamos por danos causados pelos nossos produtos, caso os tais produtos não tenham sido devidamente reparados por um parceiro de assistência GARDENA aprovado ou se não tiverem sido utilizadas peças GARDENA originais ou peças autorizadas pela GARDENA.</p>
<p>PL Odpowiedzialność za produkt Zgodnie z niemiecką ustawą o odpowiedzialności za produkt, niniejszym wyraźnie oświadczamy, że nie ponosimy żadnej odpowiedzialności za szkody poniesione na skutek użytkowania naszych produktów, w przypadku gdy naprawa tych produktów nie była odpowiednio przeprowadzana przez zatwierdzonego przez firmę GARDENA partnera serwisowego lub nie stosowano oryginalnych części GARDENA albo części autoryzowanych przez tę firmę.</p>
<p>HU Termékszavatosság A németországi termékszavatossági törvénnyel összhangban ezennel nyomatékosan kijelentjük, hogy nem vállalunk felelősséget a termékeinkben keletkezett olyan károkért, amelyek valamely GARDENA által jóváhagyott szervizpartner által nem megfelelően végzett javításból adódtak, vagy amely során nem eredeti GARDENA alkatrészeket vagy a GARDENA által jóváhagyott alkatrészeket használtak fel.</p>
<p>CS Odpovědnost za výrobek V souladu s německým zákonem o odpovědnosti za výrobek tímto výslovně prohlašujeme, že nepřijímáme žádnou odpovědnost za poškození vzniklá na našich výrobcích, kdy zmíněné výrobky nebyly řádně opraveny schváleným servisním partnerem GARDENA nebo kdy nebyly použity originální náhradní díly GARDENA nebo náhradní díly autorizované společností GARDENA.</p>
<p>SK Zodpovednosť za produkt V súlade s nemeckými právnymi predpismi upravujúcimi zodpovednosť za výrobok týmto výslovné prehlasujeme, že nenesieme žiadnu zodpovednosť za škody spôsobené našimi výrobkami, v prípade ktorých neboli náležité opravy vykonané servisným partnerom schváleným spoločnosťou GARDENA alebo neboli použité diely spoločnosti GARDENA alebo diely schválené spoločnosťou GARDENA.</p>
<p>EL Ευθύνη προϊόντος Σύμφωνα με τον γερμανικό νόμο περί Ευθύνης για τα Προϊόντα, με το παρόν δηλώνουμε ρητώς ότι δεν αποδεχόμαστε καμία ευθύνη για τυχόν ζημιές που προκύπτουν από τα προϊόντα μας εάν αυτά δεν έχουν επισκευαστεί σωστά από κάποιον συγκεκριμένο συνεργάτη επισκευών της GARDENA ή εάν δεν έχουν χρησιμοποιηθεί αυθεντικά εξαρτήματα GARDENA ή εξαρτήματα συγκεκριμένα από την GARDENA.</p>
<p>SL Odgovornost proizvajalca V skladu z nemškimi zakoni o odgovornosti za izdelke, izrecno izjavljajo, da ne sprejemamo nobene odgovornosti za škodo, ki jo povzročijo naši izdelki, če teh niso ustrezno popravili GARDENINI odobreni servisni partnerji ali pri tem niso bili uporabljeni originalni GARDENINI nadomestni deli ali GARDENINIMI homologiranimi nadomestnimi deli.</p>
<p>HR Pouzdanost proizvoda Sukladno njemačkom zakonu o pouzdanosti proizvoda, ovime izričito izjavljujemo kako ne prihvaćamo nikakvu odgovornost za oštećenja na našim proizvodima nastala uslijed neispravnog popravka od strane servisnog partnera kojeg odobrava GARDENA ili uslijed nekorištenja originalnih GARDENA dijelova ili dijelova koje odobrava GARDENA.</p>
<p>RO Răspunderea pentru produs În conformitate cu Legea germană privind răspunderea pentru produs, declarăm în mod expres prin prezentul document că nu acceptăm nicio răspundere pentru defecțiunile suferite de produsele noastre atunci când acestea nu au fost reparate în mod corect de un atelier de service partener, aprobat de GARDENA, sau când nu au fost utilizate piese GARDENA originale sau piese autorizate de GARDENA.</p>
<p>BG Отговорност за вреди, причинени от стоки Съгласно германския Закон за отговорността за вреди, причинени от стоки, с настоящото изрично декларираме, че не носим отговорност за щети, причинени от нашите продукти, ако те не са били правилно ремонтирани от одобрен от GARDENA сервиз или ако не са използвани оригинални части на GARDENA или части, одобрени от GARDENA.</p>
<p>ET Tootevastutus Vastavalt Saksamaa tootevastutusseadusele deklareerime käesolevaga selgesõnaliselt, et me ei kanna mingisugust vastutust meie toodetest tingitud kahjude eest, kui need tooted ei ole korrektselt parandatud GARDENA heakskiidetud hoolduspartneri poolt või kui parandamisel ei ole kasutatud GARDENA originaalosi või GARDENA volitatud osi.</p>
<p>LT Gaminio patikimumas Mes aiškiai pareiškiame, kad, atsižvelgiant į Vokietijos gaminių patikimumo įstatymą, nepriisiame atsakomybės dėl bet kokios žalos, patirtos dėl mūsų gaminių, jeigu jie buvo netinkamai taisomi arba jų dalys buvo pakeistos neoriginaliomis GARDENA dalimis ar nepatvirtintomis dalimis, arba jeigu remonto darbai buvo atliekami ne GARDENA techninės priežiūros centro specialistų.</p>
<p>LV Atbildība par produkcijas kvalitāti Saskaņā ar Vācijas likumu par atbildību par produkcijas kvalitāti ar šo mēs paziņojam, ka neuzņemamies atbildību par bojājumiem, kas radušies, lietojot mūsu izstrādājumus, kuru remontu nav veicis uzņēmuma GARDENA apstiprināts apkopes partneris vai kuru remontam netika izmantotas oriģinālās GARDENA detaļas vai detaļas, kuru lietošanu apstiprinājis uzņēmums GARDENA.</p>





Dette produktet kan brukes av barn fra og med 8 år og personer med reduserte fysiske, sensoriske eller mentale evner, såfremt de er under tilsyn eller er blitt undervist om sikker bruk av produktet og forstår farene som resulterer av dette. Barn skal ikke leke med produktet. Rengjøring og brukervedlikehold skal ikke utføres av barn uten tilsyn. Vi anbefaler bruk av produktet først for ungdommer fra og med 16 år.

Riktig anvendelse:

GARDENA Elektrisk plenluffer ES 500 er bestemt for utluffing av plen- og gressflater i private hager, men ikke for bruk i offentlige parker, idrettsplasser, ved veier og innen land- og skogbruk.

Det at bruksanvisningen vedlagt av GARDENA overholdes er forutsetning for forskriftsmessig bruk av den elektriske plenlufferen.



FARE! Personskader!

→ **GARDENA Elektrisk plenluffer må på grunn av fare for kroppen ikke brukes for trimming av busker og hekker. Den elektriske plenlufferen må heller ikke brukes for planering av ujevnheter i bakken.**

NO

1. SIKKERHET

Symboler på produktet:



OBS!
→ Les bruksanvisningen.



FARE!
Hold tilskuere på avstand.



FARE! Strømstøt!
Hold den fleksible tråden unna tindene.



ADVARSEL! Vær oppmerksom på skarpe tinder!
Hold fingre og tær unna.

Trekk støpselet ut av stikkkontakten før vedlikehold, justering, rengjøring eller hvis tråden har floket seg eller er skadet.

Tindene fortsetter å rotere etter at motoren er slått av.

1. Generelt

Dette vedlegget viser sikker driftspraksis for alle maskiner som dekkes av denne standarden.

VIKTIG!

LES NØYE FØR BRUK. BEHOLD FOR FREMTIDIG BRUK.

2. Sikre driftsrutiner for harver/ plenluffer

2.1 Opplæring

- a) Les instruksjonene nøye. Gjør deg godt kjent med kontrollene og den riktige bruken av utstyret.
- b) La aldri **barn** eller personer som ikke har satt seg inn i bruksanvisningen, bruke maskinen. Brukerens lavalder kan være fastsatt i de lokale forskriftene.
- c) Husk at brukeren er ansvarlig for ulykker eller farer som maskinen påfører andre mennesker eller deres eiendom.

2.2 Forberedelser

- a) Bruk hørselvern og vernebriller til enhver tid når du betjener maskinen.
- b) Før bruk må du kontrollere strømledningen og skjøteledningen etter tegn på skade eller aldring. Hvis ledningen blir ødelagt under bruk, må du kople den fra strømforsyningen umiddelbart.
DU MÅ IKKE TA PÅ LEDNINGEN FØR DU KOBLER FRA STRØMFORSYNINGEN.
Maskinen må ikke brukes hvis ledningen er skadet eller slitt.
- c) Bruk alltid solid fottøy og lange bukser når du bruker maskinen. Vær ikke barbeint og bruk ikke åpne sandaler når du bruker maskinen. Unngå løstsittende klær eller klær med løse tråder eller snorer.
- d) Inspiser grundig området der utstyret skal brukes. Fjern alle gjenstander som kan bli slyngnet ut av maskinen.
- e) Betjen maskinen i anbefalt posisjon og bare på et fast og flatt underlag.

NO Elektrisk plenluffer

1. SIKKERHET	29
2. FUNKSJON	30
3. MONTASJE	31
4. BETJENING	31
5. VEDLIKEHOLD	31
6. LAGRING	31
7. UTBEDRE FEIL	31
8. TEKNISKE DATA	32
9. TILBEHØR	32
10. SERVICE/GARANTI	32

- f) Ikke bruk maskinen på en brolagt overflate eller grusflater der elementer som slynges ut av maskinen, kan forårsake skader.
- g) Før du starter maskinen, må du kontrollere at alle skruer, mutre, bolter og andre festeanordninger er sikret, og at deksler og skjerm er på plass. Skift ut skadde eller uleselige etiketter.
- h) Bruk aldri maskinen i nærheten av andre personer, spesielt barn, eller kjøledyr.

2.3 Drift

- a) Maskinen må bare brukes i dagslys eller ved god kunstig belysning.
- b) Unngå å bruke maskinen i vått gress.
- c) Pass alltid på at du står støtt, spesielt i skråninger.
- d) Gå, ikke løp.
- e) Klipp på tvers av bakker, aldri opp og ned.
- f) Vær ekstremt forsiktig når du svinger i bakker/hellinger.
- g) Ikke fres eller luft i for bratte bakker.
- h) Vær ekstremt forsiktig når du kjører i revers eller trekker maskinen mot deg.
- i) Stopp **kniven(e)** hvis maskinen må vippes for transport over andre overflater enn gress, og når maskinen transporteres til og fra området som skal brukes.
- j) Bruk aldri maskinen dersom **dekslene** eller skjoldene er defekte, eller dersom sikkerhetsstyret, for eksempel defektorene og/eller gressoppsamlere, ikke er på plass.
- k) Slå forsiktig på motoren i henhold til instruksjonene og med føttene godt unna **tindene**.
- l) Hold strømledningen og skjøteledningen unna **tindene**.
- m) Ikke vipp maskinen når motoren startes, unntatt hvis maskinen må vippes for oppstart. I dette tilfellet må den ikke vippes mer enn absolutt nødvendig, og løft kun den delen som vender bort fra brukeren. Pass alltid på at begge hendene er i driftsposisjon før du setter maskinen ned på bakken igjen.
- n) Ikke transporter maskinen mens strømkilden er på.
- o) Hold hender og føtter unna roterende deler. Hold alltid avstand til **utkaståpningene**.
- p) Stopp maskinen og ta støpset ut av stikkkontakten. Kontroller at alle de bevegelige delene har stoppet helt
 - 1) når du forlater maskinen;
 - 2) før du fjerner blokkeringer eller renser utblåsningskanalen;
 - 3) før du kontrollerer, rengjør eller arbeider på maskinen;
 - 4) etter at den har vært borti et fremmedlegeme. Se over maskinen etter tegn på skader. Foreta reparasjonene før maskinen startes på nytt og brukes.

Hvis maskinen begynner å vibrere unormalt (sjekk umiddelbart):

- 5) se etter skader;
- 6) skift ut eller reparer eventuelt skadde deler;
- 7) kontroller og stram til eventuelt løse deler.

2.4 Vedlikehold og oppbevaring

- a) Pass på at alle mutre, bolter og skruer er godt strammet, slik at utstyret alltid er i sikker driftsmessig stand.
- b) Kontroller oppsamleren ofte med tanke på slitasje eller skader.
- c) Av sikkerhetsgrunner bør du alltid skifte ut skadde eller slitte deler umiddelbart.
- d) På maskiner med flere **tindeenheter** må du være forsiktig siden det å rotere én **tindeenhet** kan føre til at andre **tindeenheter** begynner å rotere.
- e) Når du justerer maskinen, må du være forsiktig for å unngå at fingrene kommer mellom de roterende **tindeenhetene** og de faste delene på maskinen.
- f) Maskinen skal alltid kjøles ned før den settes bort.
- g) Når du utfører service på **tindeenheten**, må du være oppmerksom på at **tindeenheten** fortsatt kan bevege seg selv om strømkilden er koblet fra.
- h) Av sikkerhetsgrunner bør du alltid skifte ut skadde eller slitte deler umiddelbart. Bruk kun originale reservedeler og tilbehør.
- i) Når maskinen er stanset for vedlikehold, inspeksjon eller oppbevaring, eller for bytte av tilbehør, må du slå av strømkilden, koble maskinen fra strømforsyningen og kontrollere at alle bevegelige deler har stoppet helt. La maskinen kjøles ned før du utfører kontroll, justeringer, osv. Vedlikehold maskinen nøye, og hold den ren.
- j) Oppbevar maskinen utilgjengelig for **barn**.

2.5 Anbefaling

Maskinen bør få strømtilførsel fra en reststrømhet (RCD) med strømutføring på ikke mer enn 30 mA.

Elektrisk sikkerhet



FARE! Strømstøt!

Fare for personskade på grunn av strømstøt.

Koble produktet fra strømtaket før du utfører vedlikehold eller bytter ut deler. Hold den frakoblede kontakten i synsfeltet.

Kabler

Hvis du bruker skjøteledninger, må disse være i overensstemmelse med minimumstverrsnittene i tabellen nedenfor:

Spenning	Kabellengde	Tverrsnitt
220 – 240 V/50 Hz	opptil 20 m	1,5 mm ²
220 – 240 V/50 Hz	20 – 50 m	2,5 mm ²

1. Strømledningene og skjøteledningene kan kjøpes fra et lokalt godkjent servicesenter.
2. Bruk bare skjøteledninger som er spesielt beregnet til utendørsbruk, og som tilfredsstiller én av de følgende spesifikasjonene: Vanlig gummi (IEC 60245 53), vanlig PVC (IEC 60227 53) eller vanlig PCP (IEC 60245 57).
3. Hvis den korte koblingsledningen er skadet, må den skiftes av produsenten, serviceverkstedet eller lignende kvalifisert personell for å unngå farlige situasjoner.

Festemidler for skjøteledninger må benyttes.

I Sveits er det plikt å bruke en feilstrømbryter.

Kontroller før hver bruk

→ Gjennomfør en visuell kontroll av plenlufteren før hver bruk.

Slitte og skadde deler må av sikkerhetsmessige grunner skiftes ut av GARDENA Service eller den autoriserte faghandleren.

Bruk/ansvar



FARE FOR PERSONSKADE!

Plenlufteren kan forårsake alvorlige skader!

→ Hold hender og føtter borte fra plenlufterens valse.

→ Under drift må redskapet ikke tippe og bakluken ikke løftes.

→ Gjør deg kjent med omgivelsene og vær oppmerksom på mulige farer som du eventuelt ikke kan oppfatte på grunn av støy fra motoren.

→ Før plenlufteren bare i skritttempo.

→ Pass på når du går bakover. Fare for å snuble!

→ Benytt ikke plenlufteren i regnvær eller i fuktige, våte omgivelser.

→ Ikke bruk produktet når det er tordenvær i nærheten.

→ Arbeid ikke med plenlufteren direkte ved svømmebassenger eller hagedammer.

→ Vær oppmerksom på hviletidene i kommunen din!

Produktet må ikke overbelastes!

Produktet er ikke egnet til drift over lang tid.

Ikke jobb til du er utslitt.

Ikke bruk produktet i eksplosiv atmosfære, for eksempel der det finnes brennbare væsker, gasser eller støv. Produktet kan generere gnister som kan antenne støv eller gasser.

Produktet må aldri brukes når du er trett, syk eller påvirket av alkohol, rusmidler eller medisiner.



FARE! Hjertestans!

Dette produktet genererer et elektromagnetisk felt under drift. Dette feltet kan under visse betingelser påvirke funksjonen til aktive eller passive medisinske implantater. For å utelukke fare ved situasjoner som kan føre til alvorlige eller dødelige personskader, skal personer med et medisinsk implantat rådføre seg med lege og produsenten av implantatet før bruk av dette produktet.



FARE! Fare for kvelning!

Mindre deler kan lett svelges. Plastposer utgjør fare for kvelning for småbarn. Hold småbarn på avstand under monteringen.

2. FUNKSJON

Riktig Løften:

Plenlufteren fjerner sammentrykt gress og mose i plenen samt ugress og kutter røtter på viltvoksende planter.

For å få en velstelt plen, anbefaler vi å lufte plenen. alt etter dens tilstand hver 4. – 6. uke på følgende måte.

→ Klipp plenen først til ønsket høyde.

Dette anbefales spesielt ved meget høyt gress (plen etter ferien).

Anbefaling: Jo mer kortklippet plenen er, desto bedre kan plenen luftes, redskapet overbelastes mindre og levetiden til plenlufterens valse forlenges.

Hvis du oppholder deg for lenge på ett sted mens redskapet er i gang eller ved plenlufting når jorden er våt eller for tørr, kan grasroten skades.

→ Før plenlufteren med tilpasset hastighet helst i rette baner for å oppnå et godt resultat.

For en komplett plenlufting bør banene berøre hverandre.

→ Før redskapet alltid i jevnt tempo, avhengig av bakkens beskaffenhet.

→ Når du arbeider i bakker, arbeid alltid på tvers av bakken og pass på at du står sikkert og stabilt. Arbeid ikke i bakker som er for bratte.

**Fare for å snuble!**

Vær spesielt forsiktig når du går bakover eller trekker plenlufteren.

Ved plenlufting av plener med ganske mye mose i anbefales det deretter å så plenen på nytt. Gressplenen som er blitt fortrent av mosen kan da regenereres raskere.

3. MONTASJE

Montering av håndtak [fig. A1]:

→ Utsett tilkoplingskabel ⑧ ikke for strekkbelastning under monteringen.

1. Sett de to nedre håndtakene ⑤ (med enden med rund boring) inn i motorhusets fester ⑥ og skru fast med stjerneskrue ⑨.
2. Stikk to låseskruer ① utenfra gjennom boringene i de to midtre håndtakene ② og skru fast på de nedre håndtakene ⑤ med to vingemuttre ④.
3. Skru med to ytterligere låseskruer ① og vingemuttrene ④ det øvre håndtaket med starthåndtaket ③ sammen med de midtre håndtakene ②. *Håndtaket er nå bygget sammen.*

OBS: Monter det øvre håndtaket med starthåndtaket ③ slik at støpselet ⑦ med tilkoplingskabelen ⑧ befinner seg på den høyre siden (i kjøreretning) (se fig.).

4. Fest tilkoplingskabel ⑧ med de to kabelklemmene ③ på håndtaket.

4. BETJENING

Tilkople skjøtekabel [fig. O1]:

1. Sett skjøtekabelens kobling ⑩ på støpselet ⑦.
2. Trekk skjøtekabel ⑩ som løkke gjennom kabelens strekkavlastning ⑪ 1 og hekt den inn 2.
Slikk unngås det at pluggforbindelsen løsnes utilsiktet.
3. Sett skjøteledningen ⑩ i en stikkontakt.

Starte plenlufter [fig. O2]:**FARE! Personskader!**

Fare for skader hvis plenlufteren ikke kobles ut automatisk!

→ Fjern eller forbiakoble ikke sikkerhetsinnretninger på plenlufteren (f. eks. ved å binde starthåndtaket fast på det øvre håndtaket!)

**FARE!**

Plenlufterens valse roterer en stund til:

- Plenlufteren må aldri løftes, tippes eller bæres mens motoren er i gang!
- Start aldri på et fast underlag (f. eks. asfalt).
- Overhold alltid sikkerhetsavstanden mellom plenlufterens valse og brukeren som er gitt av føringshåndtakene.

1. Sett plenlufteren på en plan gressplen.
 2. Hold sikkerhetssperren ⑫ trykt inne og trekk starthåndtaket ⑬ mot det øvre håndtaket ③.
Plenlufteren starter.
 3. Slipp sikkerhetssperre ⑫.
- Skjøtekabelen ⑩ må under plenluftingen alltid føres i arbeidsretning på siden av flaten som skal bearbeides. Arbeid alltid bort fra skjøteledningen.**

Blokkeringsbeskyttelse: Slipp starthåndtaket med en gang når plenlufterens valse blokkeres av f. eks. et fremmedlegeme. Hvis blokkeringen varer lenger enn 10 sekunder uten at starthåndtaket er sluppet, reagerer blokkeringsbeskyttelsen. Slipp i dette tilfellet starthåndtaket med en gang. Etter en avkjølingstid på ca. 1 minutt kan plenlufteren startes igjen.

5. VEDLIKEHOLD

**FARE!**

Skader på grunn av plenlufterens valse!

- Trekk nettstøpselet før vedlikeholdet og vent til plenlufterens valse står stille.
- Bruk arbeidshansker under vedlikeholdet.

Rengjøre plenlufter:

Plenlufteren bør rengjøres etter hver bruk.

**FARE! Personskader!**

Fare for personskader og risiko for skade på produktet.

- Produktet må ikke rengjøres med vann eller vannstråle (spesielt ikke med høytrykksstråle).
- Benytt for rengjøring av plenlufteren ikke harde eller spisse gjenstander.

→ Bruk en børste til å fjerne løv etc. fra viften og avleiringer på hjul, viftevelsen og huset.

Etterjustere bladenes arbeidsdybde [fig. M1]:

Plenlufteren slites ved bruk.

Jo mer intensiv bruken er, desto større er bladenes slitasje. Hard eller meget tørr jord fremskynder slitasjen likeså som en uforholdsmessig høy belastning av plenlufteren.

Hvis arbeidsresultatet i økende grad blir dårligere, kan plenlufterens valse etterjusteres to ganger.

Plenlufterens valse har 4 innstillingsposisjoner:

- **Transportposisjon**
- **Posisjon plenlufting 1**
- **Posisjon etterjustering 2:**
Første posisjon for etterjustering ved slitte fjær (plenlufterens valse senkes med 3 mm).
- **Posisjon etterjustering 3:**
Andre posisjon for etterjustering ved slitte fjær (plenlufterens valse senkes med ytterligere 3 mm).

Trykk hendel for bladenes arbeidsdybde ⑭ lett bort fra huset og still på ønsket posisjon.

Henvising: Bladenes arbeidsdybde må ikke benyttes for høydeinnstillingen. Etterjusteringen av plenlufterens valse uten synlig slitasje kan føre til skader på valsen eller overbelastning av motoren.

6. LAGRING

Ta ut av bruk:

Plenlufteren kan for plassbesparelse foldes sammen ved å løse vingemuttrene.
Vær derved oppmerksom på at kabelen ikke blir klemt inn.

→ Lagre plenlufter i et tørt, lukket rom som er utilgjengelig for barn.

Transport:

1. Slå av motor, trekk ut nettstøpsel og vent til plenlufterens valse står stille.
2. Still for transport over ømfintlige overflater, f. eks. fliser, bladenes arbeidsdybde i transportposisjon og løft plenlufteren.

Avfallshåndtering:

(i henhold til direktiv 2012/19/EU)



Produktet skal ikke kastes sammen med vanlig husholdningsavfall. Det må kastes i henhold til de gjeldende lokale miljøforskriftene.

VIKTIG!

→ Kast produktet via eller på den lokale resirkuleringsinnsamlingsstasjonen.

7. UTBEDRE FEIL

Skifte ut fjærelementer:**FARE!**

Skader på grunn av plenlufterens valse!

- Trekk før feilfjerningen nettstøpselet ut og vent til plenlufterens valse står stille.
- Bruk ved feilfjerning arbeidshansker.

Hvis plenlufterens valse fremdeles ikke er slitt, men enkelte fjær er brukket, må disse skifes ut. Det må benyttes bare de originale **GARDENA reservefjær**.

- **GARDENA reservefjær for elektrisk plenlufter ES 500 art. 4094**

- [Fig. T1]:** Skru ut to skruer ⑮ på husets underside.
- [Fig. T2]:** Løft plenlufferens valse ⑮ på skrå 1 og trekk den av fra drivakselen 2.
- Trekk lagerskål ⑰ av fra plenlufferens valse ⑮.
- [Fig. T3]:** Skru ut skruer ⑮ og trekk ut lagerbolt ⑰.
- [Fig. T4]:** Trekk dekkplate ⑳ og fjærelementer ㉑ av fra fjærfestet ㉒.
- Skyv nye fjærelementer ㉑ og dekkplate ⑳ på fjærfestet ㉒.
Boringene i dekkplaten ⑳ og i fjærfestet ㉒ må ved dette dekke hverandre.
- Skyv lagerbolt ⑰ inn slik at alle 3 borer (lagerbolt ⑰, dekkplate ⑳ og fjærfeste ㉒) dekker hverandre.
- Skru inn skruer ⑮.
- Skyv plenlufferens valse ⑮ på drivakselen.
- Sett lagerskål ⑰ på plenlufferens valse ⑮.
- Skru lagerskål ⑰ med skruene ⑮ sammen med husets underside uten å trekke for hardt til.

9. TILBEHØR

GARDENA Oppsamler for elektrisk plenluffer ES 500

art. 4065

10. SERVICE/GARANTI

Service:

Ta kontakt med adressen på baksiden.

Garantierklæring:

Ved garantikrav blir du ikke påkrevd avgifter for tjenestene som leveres.

GARDENA Manufacturing GmbH gir 2 års garanti på alle nye originale GARDENA-produkter fra dato for første kjøp fra forhandleren, dersom produktet utelukkende har vært i privat bruk. Denne produsentgarantien gjelder ikke for produkter som er kjøpt på sekundærmarkedet. Denne garantien gjelder alle vesentlige mangler på produktet som beviselig skyldes defekter på materialer og utførelse. Denne garantien oppfylles ved at vi tilbyr et fullt funksjonelt erstatningsprodukt eller ved kostnadsfri reparasjon av feil på produktet som sendes til oss. Vi forbeholder oss retten til å velge mellom disse alternativene. Denne tjenesten er underlagt følgende forholdsregler:

- Produktet har blitt brukt til det tiltenkte formålet i henhold til anbefalingene i brukerhåndboken.
- Hverken kjøperen eller en tredjeperson har gjort forsøk på å åpne eller reparere produktet.
- For drift er det kun brukt originale GARDENA reserve- og slitedeler.
- Fremvisning av kjøpskvitteringen.

Vanlig slitasje på deler og komponenter (for eksempel på kniver, festedeler for kniver, turbiner, lyselementer, kil- og tannremmer, løpehjul, luftfilter, tennplugg), optiske forandringer samt slite- og forbruksdeler er utelukket fra garantien.

Denne produsentgarantien er begrenset til å omfatte erstatningsleveranse og reparasjon iht. vilkårene nevnt ovenfor. Produsentgarantien utgjør intet grunnlag for videre krav overfor oss som produsent, for eksempel krav om skadeserstatning. Denne produsentgarantien berører selvsagt **ikke** de eksisterende garantiytelseskravene overfor forhandleren/selgeren.

Produsentgarantien er underlagt lovgivningen i Forbundsrepublikken Tyskland.

I et garantitilfelle bes du sende det defekte produktet sammen med en kopi av kjøpskvitteringen og en beskrivelse av feilen, tilstrekkelig frankert, til GARDENA-serviceadressen.

Slitasjedeler:

Slitedelene fjær er utelukket fra garantien.

Problem	Mulig årsak	Utbedring
Uvanlig støy, det klapper på redskapet	Fremmedlegemer på valsen slår mot plenlufferen.	1. Slå av plenluffer, trekk ut nettstøpsel og vent til plenlufferens valse står stille.
Pipende støy	Fremmedlegemer blokkerer plenlufferens valse.	2. Fjern fremmedlegemer.
	Tannrem sklir.	3. Undersøk plenlufferen med en gang.
		→ La den repareres av GARDENA Service.
Motor starter ikke	Tilførselskabel defekt.	→ Kontroller tilførselskabel.
	Skjøteledning med evt. for lite ledningstverrsnitt.	→ Spør elektriker.
Motor stanser fordi blokkeringsbeskyttelse har reagert	Blokking på grunn av fremmedlegemer.	1. Slå av plenluffer, trekk ut nettstøpsel og vent til plenlufferens valse står stille.
		2. Fjern fremmedlegemer.
		3. Start plenluffer igjen etter ca. ett minutt.
	Valgt høyde for plenluffing for liten.	1. La motor avkjøles.
		2. Still bladenes arbeidsdybde inn riktig.
	Gress er for høyt.	→ Klipp plen på forhånd (se 2. FUNKSJON Riktig plenluffing).
Arbeidresultat ikke tilfredsstillende	Fjærene i plenlufferens valse er slitte.	→ Etterjuster valse (se 5. VEDLIKEHOLD).
	Tannrem defekt.	→ La den repareres av GARDENA Service.
	Plen for høy.	→ Klipp plen på forhånd.



MERK: Henvend deg til GARDENA servicesenter ved andre feil. Reparasjoner skal kun foretas av GARDENA servicesentre samt fagforhandlere som er autorisert av GARDENA.

8. TEKNISKE DATA

Elektrisk plenluffer	Enhet	Verdi (art. 4066)
Nominell effekt	W	500
Nettspenning	V (AC)	230
Nettfrekvens	Hz	50/60
Arbeidsturtall til plenlufferens valse	o/min	2.250
Vekt	kg	7,5
Bredde plenluffing	cm	30
Bladenes innstillinger av arbeidsdybden	mm	3 x 3 (3 innstillinger + transport)
Lydtryknivå L_{PA}¹⁾	dB (A)	76
Usikkerhet k_{PA}		1,5
Lydeffektivnivå L_{WA}²⁾ målt/garantert	dB (A)	89 / 92
Usikkerhet k_{WA}		3
Hånd/arm-vibrasjon a_{vhw}¹⁾	m/s ²	≤ 2,5

Måleprosess i henhold til: ¹⁾ EN 50636-2-92 ²⁾ RL 2000/14/EC

Deutschland / Germany

GARDENA
Manufacturing GmbH
Central Service
Hans-Lorenser-Straße 40
D-89079 Ulm
Produktfragen:
(+49) 731 490-123
Reparaturen:
(+49) 731 490-290
service@gardena.com
http://www.gardena.com

Albania

KRAFT SHPK
Autostrada Tirane-Durres
Km 7
1051 Tirane

Argentina

ROBERTO C. RUMBO S.R.L.
Predio Norlog
Lote 7
Benavidez. ZC:1621
Buenos Aires
ventas@rubmosrl.com.ar

Australia

Husqvarna Australia Pty. Ltd.
Locked Bag 5
Central Coast BC
NSW 2252
Phone: (+61) (0) 2 4352 7400
customer.service@
husqvarna.com.au

Austria / Österreich

Husqvarna Austria GmbH
Industriezeile 36
4010 Linz
Tel.: (+43) 732 77 01 01-485
service.gardena@
husqvarnagroup.com

Azerbaijan

Firm Progress
a. Aliyev Str. 26A
1052 Baku

Belarus

Private Enterprise
"Master Garden"
Minsk
Sharangovich str., 7a
Phone: (+375) 17 257-00-33
Mob.: (+375) 29 676-16-09
mg@mastergarden.by

Belgium

Husqvarna Belgium nv
Gardena Division
Leuvensesteenweg 542
Planet II E
1930 Zaventem
België

Bosnia / Herzegovina

SILK TRADE d.o.o.
Industrijska zona Bukva bb
74260 Tešanj

Brazil

Husqvarna do Brasil Ltda
Av. Francisco Matarazzo,
1400 - 19º andar
São Paulo - SP
CEP: 05001-903
Tel: 0800-112252
marketing.br.husqvarna@
husqvarna.com.br

Bulgaria

AGROLAND България АД
бул. 8 Декември, №13
Офис 5
1700 Студентски град
София
Тел.: (+359) 24666910
info@agroland.eu

Canada / USA

GARDENA Canada Ltd.
100 Summerlea Road
Brampton, Ontario L6T 4X3
Phone: (+1) 905 792 9330
info@gardenacanada.com

Chile

REPRESENTACIONES
JCE S.A.
Av. Del Valle Norte 857,
Piso 4
Santiago RM
Phone: (+56) 2 24142560
contacto@jce.cl

China

Husqvarna (Shanghai)
Management Co., Ltd.
富世华 (上海) 管理有限公司
3F, Benq Square B,
No207, Song Hong Rd.,
Chang Ning District,
Shanghai
PRC. 200335
上海市长宁区淞虹路207号明
基广场B座3楼, 邮编: 200335

Colombia

Husqvarna Colombia S.A.
Calle 18 No. 68 D-31, zona
Industrial de Montevideo
Bogotá, Cundinamarca
Tel. 571 2922700 ext. 105
jairo.salazar@
husqvarna.com.co

Costa Rica

Compania Exim
Euroiberoamericana S.A.
Los Colegios, Moravia,
200 metros al Sur del Colegio
Saint Francis - San José
Phone: (+506) 297 6883
exim_euro@racsa.co.cr

Croatia

Husqvarna Austria GmbH
Industriezeile 36
4010 Linz
Tel.: (+43) 732 77 01 01-485
service.gardena@
husqvarnagroup.com

Cyprus

Med Marketing
17 Digeni Akrita Ave
P.O. Box 27017
1641 Nicosia

Czech Republic

Husqvarna Česko s.r.o.
Türkova 2319/5b
149 00 Praha 4 - Chodov
Bezplatná infolinka:
800 100 425
servis@cz.husqvarna.com

Denmark

GARDENA DANMARK
Lejrvej 19, st.
3500 Værløse
Tlf.: (+45) 70264770
husqvarna@husqvarna.dk
www.gardena.com/dk

Dominican Republic

BOSQUESA, S.R.L
Carretera Santiago Licey
Km. 5 ½
Esquina Copal II.
Santiago
Dominican Republic
Phone: (+809) 736-0333
joserbosquesa@claro.net.do

Ecuador

Husqvarna Ecuador S.A.
Arujos E1-181 y 10 de
Agosto Quito, Pichincha
Tel. (+593) 22800739
francisco.jacome@
husqvarna.com.ec

Estonia

Husqvarna Eesti OÜ
Valdeku 132
EE-11216 Tallinn
info@gardena.ee

Finland

Oy Husqvarna Ab
Gardena Division
Lautatarhankatu 8 B/PL 3
00581 HELSINKI
www.gardena.fi

France

Husqvarna France
9/11 Allée des pierres mayettes
92635 Gennevilliers Cedex
France
http://www.gardena.com/fr
N° AZUR: 0 810 00 78 23
(Prix d'un appel local)

Georgia

Transporter LLC
113b Belialshvili street
0159 Tbilisi, Georgia

Great Britain

Husqvarna UK Ltd
Preston Road
Aycliffe Industrial Park
Newton Aycliffe
County Durham
DL5 6UP
info.gardena@
husqvarna.co.uk

Greece

Π. ΠΑΠΑΔΟΠΟΥΛΟΣ ΑΕΒΕ
Λεωφ. Αθηνών 92
Αθήνα
T.K.104 42
Ελλάδα
Τηλ. (+30) 210 51 93 100
info@papadopoulos.com.gr

Hungary

Husqvarna Magyarország Kft.
Ezred u. 1-3
1044 Budapest
Telefon: (+36) 1 251-4161
vevoszolgalat.husqvarna@
husqvarna.hu

Iceland

BYKO ehf.
Bildshófa 20
110 Reykjavik

Ireland

Husqvarna UK Ltd
Preston Road
Aycliffe Industrial Park
Newton Aycliffe
County Durham
DL5 6UP
info.gardena@
husqvarna.co.uk

Italy

Husqvarna Italia S.p.A.
Via Santa Vecchia 15
23868 VALMADRERA (LC)
Phone: (+39) 0341.203.111
assistenza.italia@
it.husqvarna.com

Japan

Husqvarna
Zenoah Co. Ltd. Japan
1-9 Minamidai, Kawagoe
350-1165 Saitama
Japan
gardena-jp@
husqvarnagroup.com

Kazakhstan

LAMED Ltd.
155/1, Tazhibayevoy Str.
050060 Almaty
IP Schmidt
Abayavenue 3B
110 005 Kostanay

Korea

Kyung Jin Trading CO.,LTD.
107-4, SunDuk Bld.,
YangJae-dong,
Seocho-gu,
Seoul, (zipcode: 137-891)
Phone: (+82) (0)2 574-6300

Latvia

Husqvarna Latvija SIA
Ulbrokas 19A
LV-1021 Riga
info@gardena.lv

Lithuania

UAB Husqvarna Lietuva
Ateities pl. 77C
LT-52104 Kaunas
info@gardena.lt

Luxembourg

Magasins Jules Neuberg
39, rue Jacques Stas
Luxembourg-Gasperich 2549
Case Postale No. 12
Luxembourg 2010
Phone: (+352) 40 14 01
api@neuberg.lu

Mexico

AFOSA
Av. Lopez Mateos Sur # 5019
Col. La Calma 45070
Zapopan, Jalisco
Mexico
Phone: (+52) 33 3818-3434
icornejo@afosa.com.mx

Moldova

Convel S.R.L.
290A Muncesti Str.
2002 Chisinau

Netherlands

Husqvarna Nederland B.V.
GARDENA Division
Postbus 50131
1305 AC ALMERE
Phone: (+31) 36 521 00 10
info@gardena.nl

Neth. Antilles

Jonka Enterprises N.V.
Sta. Rosa Weg 196
P.O. Box 8200
Curaçao
Phone: (+599) 9 767 6655
pgm@jonka.com

New Zealand

Husqvarna New Zealand Ltd.
PO Box 76-437
Manukau City 2241
Phone: (+64) (0) 9 9202410
support.nz@husqvarna.co.nz

Norway

Husqvarna Norge AS
Gardena Division
Trøskenveien 36
1708 Sarpsborg
info@gardena.no

Peru

Husqvarna Perú S.A.
Jr. Ramón Cárcamo 710
Lima 1
Tel: (+51) 1 3320400 ext. 416
juan.remuzgo@
husqvarna.com

Poland

Husqvarna
Poland Spółka z o.o.
ul. Wysockiego 15 b
03-371 Warszawa
Phone: (+48) 22 330 96 00
gardena@husqvarna.com.pl

Portugal

Husqvarna Portugal, SA
Lagoa - Albarraque
2635 - 595 Rio de Mouro
Tel.: (+351) 21 922 85 30
Fax : (+351) 21 922 85 36
info@gardena.pt

Romania

Madex International Srl
Soseaua Odaii 117-123,
RO 013603 București, S 1
Phone: (+40) 21 352.76.03
madex@ines.ro

Russia / Россия

ООО „Хускварна“
141400, Московская обл.,
г. Химки,
улица Ленинградская,
владение 39, стр.6
Бизнес Центр
„Химки Бизнес Парк“,
помещение ОВ02_04
http://www.gardena.ru

Serbia

Domel d.o.o.
Autoput za Novi Sad bb
11273 Belgrade
Phone: (+381) 1 18 48 88 12
miroslav.jejina@domel.rs

Singapore

Hy-Ray PRIVATE LIMITED
40 Jalan Pemimpin
#02-08 Tat Ann Building
Singapore 577185
Phone: (+65) 6253 2277
shiyiing@hyray.com.sg

Slovak Republic

Husqvarna Česko s.r.o.
Türkova 2319/5b
149 00 Praha 4 - Chodov
Bezplatná infolinka: 800 154 044
servis@sk.husqvarna.com

Slovenia

Husqvarna Austria GmbH
Industriezeile 36
4010 Linz
Tel.: (+43) 732 77 01 01-485
service.gardena@
husqvarnagroup.com

South Africa

Husqvarna South Africa (Pty) Ltd
Postnet Suite 250
Private Bag X6,
Cascades, 3202, South Africa
Phone: (+27) 33 846 9700
info@gardena.co.za

Spain

Husqvarna España S.A.
Calle de Rivas nº 10
28052 Madrid
Phone: (+34) 91 708 05 00
atencioncliente@gardena.es

Suriname

Deto Handelsmaatschappij N.V.
Kernkampweg 72-74
P.O.Box: 12782
Paramaribo - Suriname
South America
Phone: (+597) 438050
www.deto.sr

Sweden

Husqvarna AB/
GARDENA Sverige
Drottninggatan 2
561 82 Huskvarna Sverige

Switzerland / Schweiz

Husqvarna Schweiz AG
Consumer Products
Industriestrasse 10
5506 Mägenwil
Phone: (+41) (0) 62 887 37 90
info@gardena.ch

Turkey

Dost Bahçe Diş Ticaret
Mümessillik A.Ş
Yunus Mah. Adil Sok. No:3
Ic Kapi No: 1 Kartal
34873 Istanbul
Phone: (+90) 216 38 93 939
info@dostbahce.com.tr

Ukraine / Україна

ТОВ «Хускварна Україна»
вул. Васильківська, 34,
офіс 204-г
03022, м. Київ
Тел. (+38) 0 800 504 804
info@gardena.ua

Uruguay

FELI SA
Entre Ríos 1083 CP 11800
Montevideo - Uruguay
Tel: (+598) 22 03 18 44
info@felisa.com.uy

Venezuela

Corporación Casa y Jardín C.A.
Av. Caroní, Edif. Trezmen, PB.
Colinas de Bello Monte.
1050 Caracas.
Tif: (+58) 212 992 33 22
info@casayjardin.net.ve

4066-20.960.08/1220
© GARDENA Manufacturing GmbH
D-89079 Ulm
http://www.gardena.com