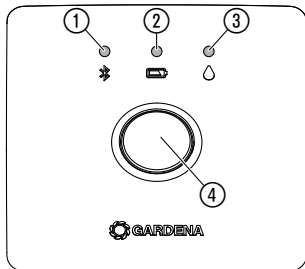


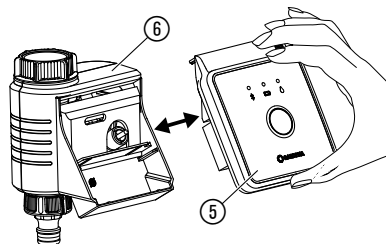
NO Bruksanvisning
Vanningsstyring Bluetooth®

Art. 1889

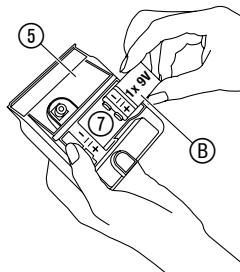
F1



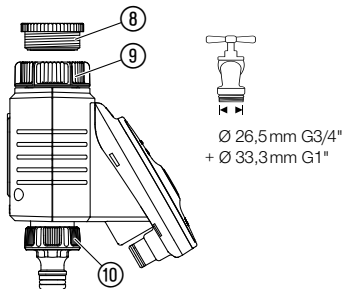
I1

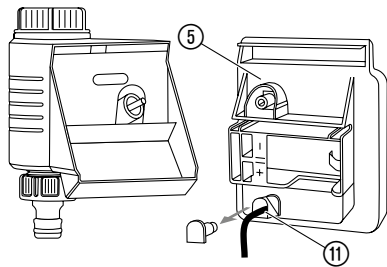
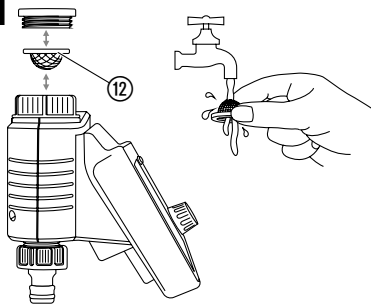


I2



I3



I4**M1**

GARDENA Vanningsstyring Bluetooth®

1. SIKKERHET	5
2. FUNKSJON	6
3. IGANGSETTING	7
4. BETJENING	8
5. VEDLIKEHOLD	8
6. LAGRING	9
7. UTBEDRE FEIL	10
8. TEKNISKE DATA	11
9. TILBEHØR	12
10. SERVICE/GARANTI	12

Oversettelse av de originale instruksjonene.



Av sikkerhetsgrunner skal dette produktet ikke brukes av barn og unge under 16 år samt personer som ikke har lest denne bruksanvisningen.

Personer med begrensede fysiske eller mentale evner kan bruke produktet kun når de er under oppsyn eller undervises av en ansvarlig person. Barn må være under oppsyn, for å sikre at de ikke leker med produktet. Produktet må aldri brukes når du er trett, syk eller påvirket av alkohol, rusmidler eller medisiner.

Riktig anvendelse:

GARDENA Vanningsstyring for styring av vannspredere og vanningsystemer er beregnet til utelukkende utendørs bruk i private hus- og hobbyhager.

GARDENA Vanningsstyring kan brukes til automatisk vanning i ferien.

Sammen med **Bluetooth®-appen** er vanningsstyringen **Bluetooth® art. 1889** en del av et vanningsystem.



FARE! Personskader!

GARDENA Vanningsstyring skal ikke brukes i industriell bruk eller i forbindelse med kjemikalier, næringsmidler, lettantennelige og eksplosive stoffer.

1. SIKKERHET

VIKTIG!

Les nøye gjennom bruksanvisningen og oppbevar denne til senere bruk.

Batteri:

Av funksjonssikkerhetsgrunner skal det kun brukes et 9 V alkali-mangan-batteri (Alkaline) av typen IEC 6LR61!



OBS!

Det må ikke brukes oppladbare batterier, ellers kan driftstiden på 1 år ikke garanteres!

For å forhindre at et svakt batteri fører til at vanningsstyringen svikter under et lengre fravær, skal batteriet skiftes ut når batterisymbolet lyser gult.

Kontroller batterien regelmessig for skader.

Ikke bruk skadede batterier.

Hold barn på avstand fra skadede batterier.

Igangsetting:

Vanningsstyringen skal kun monteres loddrett med overfalsmutteren vendt oppover, slik at det forhindres at vann trenger inn i batterihuset. Minste vannforsyningsmengde for en sikker koblingsfunksjon av vanningsstyringen er 20 – 30 l/t. Eksempel: for styring av Micro-Drip-systemet trengs min. 10 stk. 2-liters dryppinnretninger.

Temperaturen på det gjennomstrømmende vannet skal være maks. 40 °C.

Unngå strekkbelastninger.

→ Ikke trekk i den tilkoblede slangen.



OBS!

Trekkes styreenheten av mens ventilen er åpen, forblir ventilen åpen helt til styreenheten settes på igjen.



FARE! Hjertestans!

Dette produktet genererer et elektromagnetisk felt under drift. Dette feltet kan under visse betingelser påvirke funksjonen til aktive eller passive medisinske implantater. For å utelukke fare ved situasjoner som kan føre til alvorlige eller dødelige personskader, skal personer med et medisinsk implantat rådføre seg med lege og produsenten av implantatet før bruk av dette produktet.



FARE! Fare for kvelning!

Mindre deler kan lett svelges. Plastposer utgjør fare for kvelning for småbarn. Hold småbarn på avstand under monteringen.

2. FUNKSJON

Vanningsstyring:

GARDENA Vanningsstyring Bluetooth® konfigureres automatisk med **GARDENA Bluetooth®-appen**.

Vanningsstyringen overtar automatisk vanning iht. innstilt program og kan dermed også brukes i ferien.

Betjeningselementer/visninger [fig. F1]:

- ① **Connection-LED:**
 - Blinker blått i 3 min.:** under tilkobling
 - Lyser blått i 10 sek.:** tilkobling vellykket

② **LED batterivisning:**

- Lyser grønt:** kapasitet opptil 1 år
- Lyser gult:** kapasitet min. 4 uker
- Blinker rødt:** kapasitet maks. 4 uker
- Lyser rødt:** batteriet er tomt, ventilen åpnes ikke lenger. En åpen ventil vil lukkes sikkert.

Batterivisningen tilbakestilles ved batteriskifte.

③ **LED aktiv vanning:**

Lyser grønt i 10 sekunder.

④ **Man.-tast:**

Et enkelt trykk på **Man.-tasten** aktiverer statusfore-spørselen, og batteritilstanden vises i 10 sekunder. Et nytt trykk aktiverer den manuelle vanningen.

3. IGANGSETTING

Betjening med GARDENA Bluetooth®-appen:

Med den gratis **GARDENA Bluetooth®-appen** styrer du **GARDENA Vanningsstyringen Bluetooth®** til enhver tid. Den kan lastes ned fra Apple App Store eller Google Play Store.

Innstillinger på vanningsstyringen:

- Etter tidsplanen i Bluetooth®-appen: Vanningsstart, -varighet, -dager
- Etter behov i Bluetooth®-appen: Start og stans
- Etter behov på vanningsstyringen: Start og stans

Legge inn batteri [fig. I1/I2]:

Batteriet følger ikke med i leveringen.

Driftstiden er ca. 1 år. Driftsvarigheten kan variere, avhengig av utetemperatur og hyppighet av overføringene.

1. Trekk styreenheten ⑤ av ventilenheten ⑥.
2. Sett batteriet ⑧ inn i batterirommet ⑦. (Vær oppmerksom på monteringsretningen +/-) *Connection LED-en blinker.*
3. Kyv styreenheten ⑤ på ventilen ⑥ igjen.

Koble til vanningsstyringen [fig. I3]:

Vanningsstyringen er utstyrt med en overfalsmutter ⑨ for vannkraner med 33,3 mm (G 1")-gjenger. Den vedlagte adapteren ⑧ brukes for å koble vanningsstyringen til vannkraner med 26,5 mm (G 3/4")-gjenger.

1. **For vannkran med 26,5 mm (G 3/4")-gjenger:** Skru adapter ⑧ på vannkranen for hånd (ikke bruk tang).
2. Skru overfalsmutteren ⑨ til vanningsstyringen på vannkranens gjenger for hånd (ikke bruk tang).
3. Skru krankoblingen ⑩ på vanningsstyringen.

Koble til fuktighetssensor (ekstraustyr) [fig. I4]:

I tillegg til den tidsavhengige styringen er det også mulig å inkludere bakkefuktigheten.

Ved tilstrekkelig bakkefuktighet avbrytes eller utelates vanningen.

1. Plasser fuktighetssensoren i vanningsområdet.
2. Stikk støpselet ⑪ inn i sensortilkoblingen på styreenheten ⑤.

4. BETJENING

Manuell vanning med vanningsstyringen [fig. F1]:

Ventilen kan til enhver tid åpnes eller lukkes manuelt. Også en tidsstyrt åpen ventil kan lukkes før tiden, uten å forandre tidsplanene.

Når vanningsstyringen er i «hvilemodus», trykker du to ganger på **Man.-tasten**.

1. Trykk **Man.-tasten** ④ for å åpne ventilen manuelt (eller lukke en åpen ventil).
LED-en Aktiv vanning ③ lyser grønt i 10 sek.
2. Trykk på **Man.-tasten** for å stenge ventilen før tiden.

Vanningstiden tilsvare parameteren i **GARDENA Bluetooth® appen**.

Hvis en tidsstyrt vanning er stanset manuelt, kan den ikke fortsettes.

Ble ventilen åpnet manuelt og en programmert vanningsstart overlappes med den manuelle åpningstiden, undertrykkes den programmerte starttiden.

Gjenoprette fabrikktilstand [fig. I1/F1]:

Vanningsstyringen Bluetooth® tilbakestilles til fabrikktilstand.

1. Ta ut batteriet ⑧.
2. Hold **Man.-tasten** ④ trykket og legg batteriet ⑧ inn i batterirommet ⑦.
(Vær oppmerksom på monteringsretningen +/-.)
3. Hold **Man.-tasten** ④ trykket i 10 sekunder til.
Etter ca. 10 sekunder gjenopprettes fabrikktilstanden og Connection LED-en blinker.

5. VEDLIKEHOLD

Rengjøre smussilen [fig. M1]:

Smussilen ⑫ skal kontrolleres regelmessig og rengjøres ved behov.

Rengjøre vanningsstyringen:



FARE! Personskader!

Fare for personskader og risiko for skade på produktet.

- Produktet må ikke rengjøres med vann eller vannstråle (spesielt ikke med høytrykksstråle).
- Ikke bruk kjemikalier, inkl. bensin eller løsningsmidler, til rengjøring. Enkelte av dem kan ødelegge viktige plastdeler.

→ Rengjør vanningsstyringen med en myk, fuktig klut.

6. LAGRING

Ta ut av bruk:

Produktet må oppbevares utilgjengelig for barn.

1. Ta ut batteriet for å skåne det (se 3. Igangsetting).
2. Oppbevar vanningsstyringen på et tørt, lukket og frostsikkert sted.

Avfallshåndtering:

(i henhold til direktiv 2012/19/EU)



Produktet skal ikke kastes sammen med vanlig husholdningsavfall. Det må kastes i henhold til de gjeldende lokale miljøforskriftene.

VIKTIG!

→ Kast produktet via eller på den lokale resirkuleringsinnsamlingsstasjonen.

Avfallshåndtering av batteriet:

Batteriet skal avfallsbehandles kun i utladet tilstand.

VIKTIG!

→ Avfallsbehandle batteriet hos din lokale miljøstasjon.

7. UTBEDRE FEIL

Ved feil finner du OSS (ofte stilte spørsmål) på denne adressen:

www.gardena.com/de/bluetooth/faq

Problem	Mulig årsak	Utbedring
Ingen LED-visning	Batteriet er lagt inn feil vei.	→ Ta hensyn til polstillingen (+/-).
	Batteriet er helt tomt.	→ Sett inn et nytt batteri.
Manuell vanning med Man.-tasten er ikke mulig	Vanningsstyringen er i hvilemodus.	→ Trykk på Man.-tasten en gang til.
	Batteriet er tomt (LED-batterivisningen lyser rødt).	→ Sett inn et nytt batteri.
	Vannkranen er lukket.	→ Åpne vannkranen.
Tidsplanen utføres ikke (ingen vanning)	Ventil ble tidligere åpnet manuelt.	→ Unngå eventuell overlapping.
	Batteriet er tomt (LED-batterivisningen lyser rødt).	→ Sett inn et nytt batteri.
	Vannkranen er lukket.	→ Åpne vannkranen.
Vanningsstyringen lukkes ikke	Minste mengde er under 20 l/t.	→ Koble til flere dryppinnretninger.



MERK: Henvend deg til GARDENA servicesenter ved andre feil. Reparasjoner skal kun foretas av GARDENA servicesentre samt forhandlere som er autorisert av GARDENA.

8. TEKNISKE DATA

Vanningsstyring Bluetooth®	Enhet	Verdi (art. 1889)
Driftstemperatur (utendørs)	°C	5 – 50
Intern SRD (radioantenner for korte strekninger)		
Frekvensområde	GHz	2,402 – 2,480
Maksimal sendeytelse	mW	10
Radiorekkevidde ved fritt felt (ca.)	m	25
Min./maks. driftstrykk	bar	0,5 / 12
Gjennomstrømningsvæske		Rent ferskvann
Batteri som skal brukes		1 x 9 V alkali-mangan (Alkaline) av type IEC 6LR61
Batteriets driftstid (ca.)	a	1

9. TILBEHØR

GARDENA Fuktighetssensor	For vanning avhengig av bakkefuktigheten.	art. 1867
GARDENA Tyverisikring	For tyverisikring av vanningsstyringen.	art. 1815-00.791.00 (via GARDENA-service)

10. SERVICE/GARANTI

Service:

Ta kontakt med adressen på baksiden.

Garantierklæring:

Produsentgarantien finner du på:

**www.gardena.com/warranty eller via
telefonnr. +49 731 490 3773**

Denne produsentgarantien er begrenset til å omfatte erstatningsleveranse og reparasjon iht. vilkårene nevnt ovenfor. Produsentgarantien utgjør intet grunnlag for videre krav overfor oss som produsent, for eksempel krav om skadeserstatning. Denne produsentgarantien berører selvsagt **ikke** de eksisterende garantiytelseskravene overfor forhandleren/selgeren.

Produsentgarantien er underlagt lovgivningen i Forbundsrepublikken Tyskland.

Varemerketilskrivelse fotnote

Bluetooth®-ordmerket og -logoer er registrerte varemerker som tilhører Bluetooth SIG, Inc. og hver bruk av slike merker

fra GARDENAs side, er under lisens. Andre varemerker og handelsnavn tilhører de enkelte innehavere.

Deutschland / Germany

GARDENA Manufacturing GmbH
Central Service
Hans-Lorenser-Straße 40
D-89079 Ulm
Produktfragen: (+49) 731 490-123
Reparaturen: (+49) 731 490-290
service@gardena.com
http://www.gardena.com

Albania

KRAFT SHPK
Autostrada Tirane-Durrës
Km 7
1051 Tirane

Argentina

ROBERTO C. RUMBO S.R.L.
Predio Norlog
Lote 7
Benavidez, ZC: 1621
Buenos Aires
ventas@rumbosrl.com.ar

Australia

Husqvarna Australia Pty. Ltd.
Locked Bag 5
Central Coast BC
NSW 2252
Phone: (+61) (0) 2 4352 7400
customer.service@
husqvarna.com.au

Austria / Österreich

Husqvarna Austria GmbH
Industriezeile 36
4010 Linz
Tel.: (+43) 732 77 01 01-485
service.gardena@
husqvarnagroup.com

Azerbaijan

Firm Progress
a. Aliyev Str. 26A
1052 Baku

Belarus

Private Enterprise
"Master Garden"
Minsk
Sharangovich str., 7a
Phone: (+375) 17 257-00-33
Mob.: (+375) 29 676-16-09
mg@mastergarden.by

Belgium

Husqvarna Belgium nv
Gardena Division
Leuvensesteenweg 542
Planet II E
1930 Zaventem
België

Bosnia / Herzegovina

SILK TRADE d.o.o.
Industrijska zona Bukva bb
74260 Tešanj

Brazil

Husqvarna do Brasil Ltda
Av. Francisco Matarazzo,
1400 – 19ª andar
São Paulo – SP
CEP: 05001-903
Tel: 0800-112252
marketing.br.husqvarna@
husqvarna.com.br

Bulgaria

AGROLAND България АД
бул. 8 Декември, № 13
Офис 5
1700 Студентски град
София
Tel.: (+359) 2466 6910
info@agroland.eu

Canada / USA

GARDENA Canada Ltd.
100 Summerlea Road
Brampton, Ontario L6T 4X3
Phone: (+1) 905 792 93 30
info@gardenacanada.com

Chile

REPRESENTACIONES
JCE S.A.
Av. Del Valle Norte 857,
Piso 4
Santiago RM
Phone: (+56) 21 244142560
contacto@jce.cl

China

Husqvarna (Shanghai)
Management Co., Ltd.
富世华 (上海) 管理有限公司
3F, Benq Square B,
No207, Song Hong Rd.,
Chang Ning District,
Shanghai, PRC. 200335
上海市长宁区淞虹路207号明
基广场B座3楼, 邮编: 200335

Colombia

Husqvarna Colombia S.A.
Calle 18 No. 68 D-31, zona
Industrial de Montevideo
Bogotá, Cundinamarca
Tel. 571 2922700 ext. 105
jairo.salazar@husqvarna.com.co

Costa Rica

Compania Exim
Euroberoamericana S.A.
Los Colegios, Moravia,
200 metros al Sur del Colegio
Saint Francis – San José
Phone: (+506) 297 68 83
exim_euro@racsa.co.cr

Croatia

Husqvarna Austria GmbH
Industriezeile 36
4010 Linz
Tel.: (+43) 732 77 01 01-485
service.gardena@
husqvarnagroup.com

Cyprus

Med Marketing
17 Digeni Akrita Ave
P.O. Box 27017
1641 Nicosia

Czech Republic

Husqvarna Česko s.r.o.
Türkova 2319/5b
149 00 Praha 4 – Chodov
Bezplatná infolinka :
800 100 425
servis@cz.husqvarna.com

Denmark

GARDENA DANMARK
Lejrevej 19, st.
3500 Værløse
Tlf.: (+45) 70 26 47 70
husqvarna@husqvarna.dk
www.gardena.com / dk

Dominican Republic

BOSQUESA, S.R.L
Carretera Santiago Licey
Km. 5 ½
Esquina Copal II.
Santiago
Dominican Republic
Phone: (+809) 736-0333
joserbosquesa@claro.net.do

Ecuador

Husqvarna Ecuador S.A.
Arupos E1-181 y 10 de
Agosto Quito, Pichincha
Tel. (+593) 22800739
francisco.jacome@
husqvarna.com.ec

Estonia

Husqvarna Eesti OÜ
Valdeku 132
EE-11216 Tallinn
info@gardena.ee

Finland

Oy Husqvarna Ab
Gardena Division
Lautatarhankatu 8 B / PL 3
00581 HELSINKI
www.gardena.fi

France

Husqvarna France
9/11 Allée des pierres mayettes
92635 Gennevilliers Cedex
France
http://www.gardena.com/ fr
N° AZUR: 0 810 00 78 23
(Prix d'un appel local)

Georgia

Transporter LLC
113b Beldashvili street
0159 Tbilisi, Georgia

Great Britain

Husqvarna UK Ltd
Preston Road
Aycliffe Industrial Park
Newton Aycliffe
County Durham
DL5 6UP
info.gardena@husqvarna.co.uk

Greece

Π.ΠΑΠΑΔΟΠΟΥΛΟΣ ΑΕΒΕ
Λεωφ. Αθηνών 92
Αθήνα
T.K.104 42
Ελλάδα
Τηλ. (+30) 210 5193100
info@papadopoulos.com.gr

Hungary

Husqvarna Magyarországi Kft.
Ezred u. 1-3
1044 Budapest
Telefon: (+36) 1 251-4161
vevoszolgalat.husqvarna@
husqvarna.hu

Iceland

BYKO ehf.
Bildshófa 20
110 Reykjavik

Ireland

Husqvarna UK Ltd
Preston Road
Aycliffe Industrial Park
Newton Aycliffe
County Durham
DL5 6UP
info.gardena@husqvarna.co.uk

Italy

Husqvarna Italia S.p.A.
Via Santa Vecchia 15
23868 VALMADRERA (LC)
Phone: (+39) 0341.203.111
assistenza.italia@it.husqvarna.com

Japan
Husqvarna Zenoah Co., Ltd.
1-9 Minamidai
Kawagoe
350-1165 Saitama
gardena-jp@husqvarnagroup.com

Kazakhstan
LAMED Ltd.
155/1, Tazhibayevoi Str.
050060 Almaty
IP Schmidt
Abayavenue 3B
110 005 Kostanay

Korea
Kyung Jin Trading CO.,LTD.
107-4, SunDuk Bid.,
YangJae-dong,
Secho-gu,
Seoul, (zipcode: 137-891)
Phone: (+82) (0)2 574-6300

Latvia
Husqvarna Latvija SIA
Ulbrokas 19A
LV-1021 Riga
info@gardena.lv

Lithuania
UAB Husqvarna Lietuva
Ateities pl. 77C
LT-52104 Kaunas
info@gardena.lt

Luxembourg
Magasins Jules Neuberg
39, rue Jacques Stas
Luxembourg-Gasperich 2549
Case Postale No. 12
Luxembourg 2010
Phone: (+352) 40 14 01
api@neuberg.lu

Mexico
AFOSA
Av. Lopez Mateos Sur # 5019
Col. La Calma 45070
Zapopan, Jalisco, Mexico
Phone: (+52) 33 3818-3434
icornejo@afosa.com.mx

Moldova
Convel S.R.L.
290A Muncesti Str.
2002 Chisinau

Netherlands
Husqvarna Nederland B.V.
GARDENA Division
Postbus 50131
1305 AC ALMERE
Phone: (+31) 36 521 00 10
info@gardena.nl

Neth. Antilles
Jonka Enterprises N.V.
Sta. Rosa Weg 196
P.O. Box 8200
Curaçao
Phone: (+599) 9 767 66 55
pgm@jonka.com

New Zealand
Husqvarna New Zealand Ltd.
PO Box 76-437
Manukau City 2241
Phone: (+64) (0) 9 9202410
support.nz@husqvarna.co.nz

Norway
Husqvarna Norge AS
Gardena Division
Trøskenveien 36
1708 Sarpsborg
info@gardena.no

Peru
Husqvarna Perú S.A.
Jr. Ramón Cárcamo 710
Lima 1
Tel: (+51) 1 3320400 ext. 416
juan.remuzgo@husqvarna.com

Poland
Husqvarna Poland Spółka z o.o.
ul. Wysockiego 15 b
03-371 Warszawa
Phone: (+48) 22 330 96 00
gardena@husqvarna.com.pl

Portugal
Husqvarna Portugal, SA
Lagoa - Albarraque
2635 - 595 Rio de Mouro
Tel.: (+351) 21 922 85 30
Fax : (+351) 21 922 85 36
info@gardena.pt

Romania
Madex International Srl
Soseaua Odaiei 117 - 123,
RO 013603 Bucuresti, S1
Phone: (+40) 21 352.76.03
madex@ines.ro

Russia / Россия
000 „Хускварна“
141400, Московская обл.,
г. Химки,
улица Ленинградская,
владение 39, стр.6
Бизнес Центр
„Химки Бизнес Парк“,
помещение 0B02_04
http://www.gardena.ru

Serbia
Domel d.o.o.
Autoput za Novi Sad bb
11273 Belgrade
Phone: (+381) 1 18 48 88 12
miroslav.jejina@domel.rs

Singapore
Hy-Ray PRIVATE LIMITED
40 Jalan Pemimpin
#02-08 Tat Ann Building
Singapore 577185
Phone: (+65) 6253 2277
shiyang@hyray.com.sg

Slovak Republic
Husqvarna Česko s.r.o.
Türkova 2319/5b
149 00 Praha 4 – Chodov
Bezplatná infolinka:
800 154 044
servis@sk.husqvarna.com

Slovenia
Husqvarna Austria GmbH
Industriezeile 36
4010 Linz
Tel. : (+43) 732 77 01 01-485
service.gardena@husqvarnagroup.com

South Africa
Husqvarna
South Africa (Pty) Ltd
Postnet Suite 250
Private Bag X6,
Cascades, 3202
South Africa
Phone: (+27) 33 846 9700
info@gardena.co.za

Spain
Husqvarna España S.A.
Calle de Rivas nº 10
28052 Madrid
Phone: (+34) 91 708 05 00
atencioncliente@gardena.es

Suriname
Deto Handelmaatschappij N.V.
Kernkampweg 72-74
P.O.Box: 12782
Paramaribo – Suriname
South America
Phone: (+597) 438050
www.deto.sr

Sweden
Husqvarna AB/GARDENA Sverige
Drottninggatan 2
561 82 Huskvarna
Sverige

Switzerland / Schweiz
Husqvarna Schweiz AG
Consumer Products
Industriestrasse 10
5506 Mägenwil
Phone: (+ 41) (0) 62 887 37 90
info@gardena.ch

Turkey
Dost Bahçe Diş Ticaret
Mümesillik A.Ş
Yunus Mah. Adil Sok. No: 3
İc Kapi No: 1 Kartal
34873 İstanbul
Phone: (+90) 216 38 93 939
info@dostbahce.com.tr

Ukraine / Україна
ТОВ «Хускварна Україна»
вул. Васильківська, 34,
офіс 204-г
03022, м. Київ
Тел. (+38) 0 800 504 804
info@gardena.ua

Uruguay
FELI SA
Entre Rios 1083 CP 11800
Montevideo – Uruguay
Tel : (+598) 22 03 18 44
info@felisa.com.uy

Venezuela
Corporación Casa y Jardín C.A.
Av. Caroní, Edif. Trezmen, PB.
Colinas de Bello Monte.
1050 Caracas.
Tel : (+58) 212 992 33 22
info@casayjardin.net.ve

1889-20.960.01/0221
© GARDENA Manufacturing GmbH
D-89079 Ulm
http://www.gardena.com