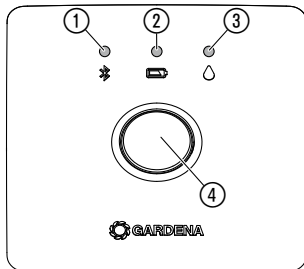
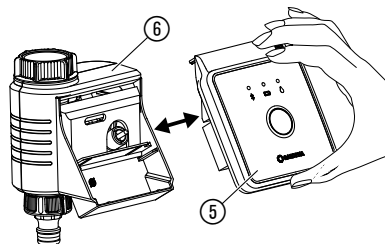
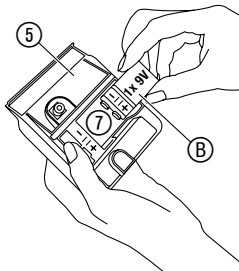
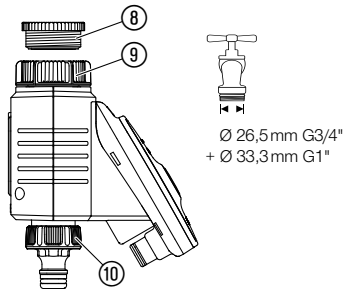
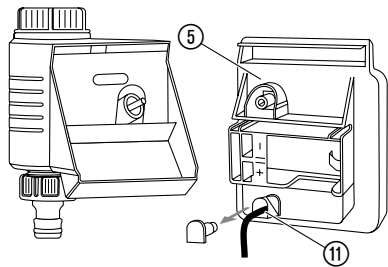
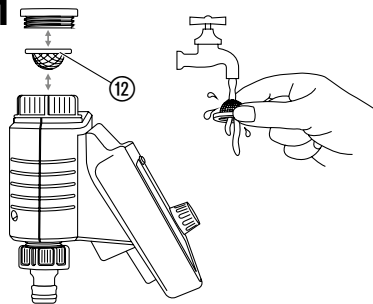


RU Инструкция по эксплуатации
Блок управления поливом Bluetooth®

F1**I1****I2****I3**

I4**M1**

GARDENA Блок управления поливом Bluetooth®

| | |
|--|----|
| 1. БЕЗОПАСНОСТЬ | 52 |
| 2. ФУНКЦИОНИРОВАНИЕ | 53 |
| 3. ВВОД В ЭКСПЛУАТАЦИЮ | 54 |
| 4. ЭКСПЛУАТАЦИЯ | 55 |
| 5. ТЕХНИЧЕСКОЕ ОБСЛУЖИВАНИЕ | 55 |
| 6. ХРАНЕНИЕ | 56 |
| 7. УСТРАНЕНИЕ НЕИСПРАВНОСТЕЙ | 57 |
| 8. ТЕХНИЧЕСКИЕ ДАННЫЕ | 58 |
| 9. ПРИНАДЛЕЖНОСТИ | 58 |
| 10. СЕРВИС/ГАРАНТИЯ | 59 |

тайте с изделием, если Вы устали, больны или находитесь под воздействием алкоголя, наркотиков или медикаментов.

Применение в соответствии с назначением:

Блок управления поливом GARDENA предназначен для индивидуального использования исключительно вне помещений в саду и на даче для управления дождевателями и системами орошения. **Блок управления поливом GARDENA** может использоваться для автоматического полива во время отпуска.

Блок управления поливом Bluetooth® арт. 1889 с приложением Bluetooth® App является частью системы полива.

Перевод оригинальных инструкций.



Из соображений безопасности детям и подросткам до 16 лет, а также лицам, не изучившим эту инструкцию по эксплуатации, пользоваться изделием запрещается. Лицам с ограниченными физическими или умственными способностями разрешается использовать изделие только в присутствии или после инструктажа ответственного лица. Дети должны быть под присмотром: нельзя допустить, чтобы они играли с этим изделием. Никогда не рабо-



ОПАСНО! Опасность получения травмы!
Не допускается использовать Блок управления поливом GARDENA в индустриальной сфере, а также совместно с химикалиями, продуктами питания, легковоспламеняемыми и взрывчатыми веществами.

1. БЕЗОПАСНОСТЬ

ВАЖНО!

Пожалуйста, внимательно прочитайте эту инструкцию по использованию и сохраните ее для чтения в дальнейшем.

Батарея:

По соображениям надежной работы разрешается использовать только 9 В марганцевокислую батарею (щелочную) типа IEC 6LR61!



ВНИМАНИЕ!

Не допускается использовать аккумуляторы, так как в противном случае срок службы в 1 год не гарантируется!

Во избежание выхода из строя блока управления поливом из-за разряда батарейки при длительном отсутствии, необходимо заменить батарейку, если символ батарейки мигает желтым светом.

Регулярно проверяйте батареи на наличие повреждений.

Не пользуйтесь поврежденными батареями.

Не подпускайте детей к поврежденным батареям.

Ввод в эксплуатацию:

Во избежание попадания воды в батарейный отсек блок управления поливом разрешается устанавливать только в вертикальном положении накидной

гайкой вверх. Минимальный расход воды для надежной переключательной функции блока управления поливом составляет 20 – 30 л/ч. Например, для управления системой микрокапельного полива требуется не менее 10 2-литровых капельниц.

Температура протекающей воды не должна превышать 40 °С.

Избегайте тянущих нагрузок.

→ Не тяните за подсоединенный шланг.



ВНИМАНИЕ!

Если блок управления снимается при открытом клапане, то клапан остается открытым, пока блок управления не будет установлена на место.



ОПАСНО! Остановка сердца!

Это изделие создает во время работы электромагнитное поле. В определенных обстоятельствах это поле может повлиять на функционирование активных или пассивных медицинских имплантатов. Во избежание опасности возникновения ситуаций, которые могут привести к тяжелым или смертельным травмам, лица, пользующиеся медицинскими имплантатами, перед использованием этого изделия должны проконсульти-

роваться со своим врачом и изготовителем имплантата.



ОПАСНО! Опасность задохнуться!
Мелкие детали могут быть легко проглочены.
Из-за полиэтиленового пакета для маленьких

детей существует опасность задохнуться. Во время монтажа не подпускайте близко маленьких детей.

2. ФУНКЦИОНИРОВАНИЕ

блок управления поливом:

GARDENA Блок управления поливом Bluetooth® автоматически конфигурируется через **приложение GARDENA Bluetooth® App**.

Блок управления поливом автоматически осуществляет полив в соответствии с составленной программой и, таким образом, он может производиться и во время отпуска.

Элементы управления / индикаторы [Рис. F1]:

- ① **Светодиод соединения:**
Мигание синим светом 3 мин.:
В процессе соединения
Свечение синим светом 10 сек.:
Успешное соединение
- ② **Светодиод состояния батареи:**
Свечение зеленым светом:
Емкость до 1 года

Свечение желтым светом:

Емкость мин. 4 недели

Мигание красным светом:

Емкость макс. 4 недели

Свечение красным светом:

Батарея разряжена, клапан больше не открывается. Открытый клапан надежно закрывается.

Индикатор батареи сбрасывается при замене батареи.

- ③ **Светодиод Полив активен:**
Свечение зеленым светом 10 секунд.
- ④ **Кнопка Ручн.:**
Однократное нажатие на кнопку Ручн. активирует опрос состояния в течение 10 сек. выводится состояние батареи. Второе нажатие активирует ручной полив.

3. ВВОД В ЭКСПЛУАТАЦИЮ

Управление через приложение GARDENA Bluetooth® App:

С помощью бесплатного приложения **GARDENA Bluetooth® App** вы в любое время сможете управлять **GARDENA Блоком управления поливом Bluetooth®**. Его можно загрузить из Apple App Store или из Google Play Store.

Настройки блока управления поливом:

- По расписанию в приложении Bluetooth® App: Начало полива, продолжительность, дни
- По мере необходимости в приложении Bluetooth® App: Начало и окончание
- При необходимости в блоке управления поливом: Начало и окончание

Установка батареи [Рис. 11/12]:

Батарея не входит в комплект поставки.

Срок службы составляет ок. 1 года. В зависимости от наружной температуры и частоты передачи срок службы батарей может варьироваться.

1. Отсоедините блок управления ⑤ от блока клапанов ⑥.
2. Вложите батарею ⑧ в батарейный отсек ⑦.
(Соблюдайте полярность +/-)
Светодиод соединения мигает.

3. Снова наденьте блок управления ⑤ на блок клапанов ⑥.

Подключение блока управления поливом [Рис. 13]:

Блок управления поливом имеет накидную гайку ⑨ для присоединения водопроводных кранов с резьбой 33,3 мм (G 1"). Прилагаемый адаптер ⑩ служит для присоединения блока управления поливом к водопроводным кранам с резьбой 26,5 мм (G 3/4").

1. **Для водопроводного крана с резьбой 26,5 мм (G 3/4"):** Вручную навинтите адаптер ⑩ на водопроводный кран (не пользуйтесь плоскогубцами).
2. Вручную навинтите накидную гайку ⑨ блока управления поливом на резьбу водопроводного крана (не пользуйтесь плоскогубцами).
3. Навинтите деталь крана ⑩ на блок управления поливом.

Подключение датчика влажности почвы (опция) [Рис. 14]:

Кроме управления по времени дополнительно имеется возможность учета влажности почвы.

При достаточной влажности почвы полив прерывается или пропускается.

1. Разместите датчик влажности почвы в зоне полива.
2. Вставьте штекер ⑪ в разъем датчика в блоке управления ⑤.

4. ЭКСПЛУАТАЦИЯ

Ручной полив на блоке управления поливом [Рис. F1]:

Клапан можно в любое время открыть или закрыть вручную. Открытый клапан с управлением по времени также может быть закрыт преждевременно без изменения расписания.

Если система управления поливом находится в „состоянии покоя“, нажмите **кнопку Ручн.** 2 раза.

1. Нажмите **кнопку Ручн.** ④, чтобы открыть клапан вручную (или закрыть открытый клапан).
Светодиод Полив активен ③ светится зеленым светом в течение 10 сек.
2. Нажмите **кнопку Ручн.**, чтобы преждевременно закрыть клапан.

Длительность полива соответствует значению, заданному в приложении **GARDENA Bluetooth® App**.

Если полив, управляемый по времени, был остановлен вручную, то его нельзя продолжить.

Если клапан был открыт вручную и запрограммированное время начала полива перекрывается с ручным временем открытия, то запрограммированное время начала полива подавляется.

Восстановление заводских настроек [Рис. I1/F1]:

Блок управления поливом Bluetooth® сбрасывается на заводские настройки.

1. Выньте батарею ⑥.
2. Удерживайте **кнопку Ручн.** ④ нажатой и вставьте батарею ⑥ в батарейный отсек ⑦.
(Соблюдайте полярность +/-)
3. Удерживайте **кнопку Ручн.** ④ нажатой в течение следующих 10 секунд.

Примерно через 10 секунд заводские настройки восстанавливаются и светодиод соединения мигает.

5. ТЕХНИЧЕСКОЕ ОБСЛУЖИВАНИЕ

Чистка грязеуловителя [Рис. M1]:

Грязеуловитель ⑫ необходимо регулярно контролировать и очищать в случае необходимости.

Чистка блока управления поливом:



ОПАСНО! Опасность получения травмы!
Опасность травмирования и риск повреждения изделия.

- Не разрешается очищать изделие в воде или под струей воды (в особенности с помощью моек высокого давления).
- Не производите чистку с помощью химикатов, в том числе бензина или растворителей. Некоторые вещества могут разрушить важные пластмассовые детали.

→ Очистите блок управления поливом с помощью мягкой влажной тряпки.

6. ХРАНЕНИЕ

Вывод из эксплуатации:

Изделие необходимо хранить в недоступном для детей месте.

1. Для экономии батареи выньте ее (см. 3. Ввод в эксплуатацию).
2. Храните блок управления поливом в сухом, закрытом и отапливаемом месте.

Утилизация:

(согласно Директивы 2012/19/ЕС)



Не допускается выбрасывать изделие с обычным бытовым мусором. Его необходимо утилизировать в соответствии с действующими местными предписаниями по защите окружающей среды.

ВАЖНО!

→ Утилизируйте изделие через местный пункт приемки вторсырья.

Утилизация батарей:

Утилизацию батарей разрешается производить только в разряженном состоянии.

ВАЖНО!

→ Утилизируйте батареи через местный пункт приемки вторсырья.

7. УСТРАНЕНИЕ НЕИСПРАВНОСТЕЙ

В случае нарушений вы найдете часто задаваемые вопросы (FAQ) по следующему адресу:

www.gardena.com/de/bluetooth/faq

| Проблема | Возможная причина | Устранение |
|--|--|-------------------------------------|
| Светодиодная индикация отсутствует | Батарея установлена неправильно. | → Соблюдайте полярность (+/-). |
| | Батарея полностью разряжена. | → Вставьте новую батарею. |
| Ручной полив с помощью кнопки Ручн. невозможен | Управление поливом находится в состоянии покоя. | → Снова нажмите кнопку Ручн. |
| | Батарея разрядилась (светодиод состояния батареи светится красным светом). | → Вставьте новую батарею. |
| | Водоразборный кран закрыт. | → Откройте водоразборный кран. |
| Расписание не выполняется (полив не производится) | Перед этим клапан был открыт вручную. | → Избегайте возможных перекрытий. |
| | Батарея разрядилась (светодиод состояния батареи светится красным светом). | → Вставьте новую батарею. |
| | Водоразборный кран закрыт. | → Откройте водоразборный кран. |
| Блок управления поливом не закрывается | Минимальные расход воды менее 20 л/ч. | → Подключите больше капельниц. |



УКАЗАНИЕ: в случае других неисправностей, пожалуйста, обращайтесь в свой GARDENA сервисный центр. Ремонт разрешается производить только в GARDENA сервисных центрах, а также у дилеров, авторизованных в GARDENA.

8. ТЕХНИЧЕСКИЕ ДАННЫЕ

| <i>Блок управления поливом Bluetooth®</i> | Ед.изм. | Значение (арт. 1889) |
|--|---------|--|
| Рабочая температура (вне помещения) | °C | 5 – 50 |
| <i>Внутренние SRD (радиоантенны малого радиуса действия)</i> | | |
| Диапазон частот | ГГц | 2,402 – 2,480 |
| Максимальная мощность излучения | мВт | 10 |
| Радиус действия на открытом пространстве (примерно) | м | 25 |
| Мин./ макс. рабочее давление | бар | 0,5 / 12 |
| Протекающая среда | | Чистая пресная вода |
| Используемая батарея | | 1 x 9 В марганцевокислая (щелочная) типа IEC 6LR61 |
| Время работы батареи (примерно) | год | 1 |

9. ПРИНАДЛЕЖНОСТИ

| | | |
|---------------------------------------|---|---|
| GARDENA Датчик влажности почвы | Для полива в зависимости от влажности почвы. | арт. 1867 |
| GARDENA Защита от кражи | Для защиты блока управления поливом от кражи. | арт. 1815-00.791.00 (через сервисную службу GARDENA) |

10. СЕРВИС/ГАРАНТИЯ

Сервис:

Пожалуйста, обратитесь по адресу, приведенному на обратной стороне.

Гарантийные обязательства:

С гарантией изготовителя можно ознакомиться по адресу:

www.gardena.com/warranty или по телефону №. +49731 4903773

Данная гарантия изготовителя ограничивается заменой и ремонтом некондиционного товара на указанных выше условиях. Гарантия изготовителя не может быть основанием для выдвижения иных претензий, например, на возмещение ущерба. Данная гарантия изготовителя, естественно, **не** затрагивает законные и договорные гарантийные требования в отношении дилера/продавца.

Гарантия изготовителя регулируется правом Федеративной Республики Германия.

Инструкции производителя для Российской Федерации

Изготовитель: GARDENA Germany AB,
PO Box 7454, S-103 92 Stockholm, Sweden
Страна изготовления указана на товаре.

Официальный импортер на территорию России:

ООО «Хускварна»,
141400, Московская область,
г. Химки,
ул. Ленинградская,
владение 39, строение 6,
помещение № OB02_04



Серийный номер: A2042

| | | |
|---------------------------------|-------------|----------------------------|
| A | 20* | 42 |
| 1-й серии (индекс производства) | Год выпуска | Календарная неделя выпуска |

* Последние две цифры года выпуска 2020 (третий и четвертый знак).

Примечание о принадлежности марки

Словесный знак и логотипы Bluetooth® являются зарегистрированными марками, находящимися в собственности Bluetooth SIG, Inc. и любое применение

этих марок фирмой GARDENA производится по лицензии. Остальные марки и торговые наименования принадлежат их соответствующим владельцам.

Deutschland / Germany

GARDENA Manufacturing GmbH
Central Service
Hans-Lorenser-Straße 40
D-89079 Ulm
Produktfragen: (+49) 731 490-123
Reparaturen: (+49) 731 490-290
service@gardena.com
http://www.gardena.com

Albania

KRAFT SHPK
Autostrada Tirane-Durrës
Km 7
1051 Tirane

Argentina

ROBERTO C. RUMBO S.R.L.
Predio Norlog
Lote 7
Benavidez, ZC: 1621
Buenos Aires
ventas@rumbosrl.com.ar

Australia

Husqvarna Australia Pty. Ltd.
Locked Bag 5
Central Coast BC
NSW 2252
Phone: (+61) (0) 2 4352 7400
customer.service@
husqvarna.com.au

Austria / Österreich

Husqvarna Austria GmbH
Industriezeile 36
4010 Linz
Tel.: (+43) 732 77 01 01-485
service.gardena@
husqvarnagroup.com

Azerbaijan

Firm Progress
a. Aliyev Str. 26A
1052 Baku

Belarus

Private Enterprise
"Master Garden"
Minsk
Sharangovich str., 7a
Phone: (+375) 17 257-00-33
Mob.: (+375) 29 676-16-09
mg@mastergarden.by

Belgium

Husqvarna Belgium nv
Gardena Division
Leuvensesteenweg 542
Planet II E
1930 Zaventem
België

Bosnia / Herzegovina

SILK TRADE d.o.o.
Industrijska zona Bukva bb
74260 Tešanj

Brazil

Husqvarna do Brasil Ltda
Av. Francisco Matarazzo,
1400 – 19ª andar
São Paulo – SP
CEP: 05001-903
Tel: 0800-112252
marketing.br.husqvarna@
husqvarna.com.br

Bulgaria

AGROLAND България АД
бул. 8 Декември, № 13
Офис 5
1700 Студентски град
София
Tel.: (+359) 2466 6910
info@agroland.eu

Canada / USA

GARDENA Canada Ltd.
100 Summerlea Road
Brampton, Ontario L6T 4X3
Phone: (+1) 905 792 93 30
info@gardenacanada.com

Chile

REPRESENTACIONES
JCE S.A.
Av. Del Valle Norte 857,
Piso 4
Santiago RM
Phone: (+56) 21 244142560
contacto@jce.cl

China

Husqvarna (Shanghai)
Management Co., Ltd.
富世华 (上海) 管理有限公司
3F, Benq Square B,
No207, Song Hong Rd.,
Chang Ning District,
Shanghai, P.R.C. 200335
上海市长宁区淞虹路207号明
基广场B座3楼, 邮编: 200335

Colombia

Husqvarna Colombia S.A.
Calle 18 No. 68 D-31, zona
Industrial de Montevideo
Bogotá, Cundinamarca
Tel. 571 2922700 ext. 105
jairo.salazar@husqvarna.com.co

Costa Rica

Compania Exim
Euroberoamericana S.A.
Los Colegios, Moravia,
200 metros al Sur del Colegio
Saint Francis – San José
Phone: (+506) 297 68 83
exim_euro@racsa.co.cr

Croatia

Husqvarna Austria GmbH
Industriezeile 36
4010 Linz
Tel.: (+43) 732 77 01 01-485
service.gardena@
husqvarnagroup.com

Cyprus

Med Marketing
17 Digeni Akrita Ave
P.O. Box 27017
1641 Nicosia

Czech Republic

Husqvarna Česko s.r.o.
Türkova 2319/5b
149 00 Praha 4 – Chodov
Bezplatná infolinka :
800 100 425
servis@cz.husqvarna.com

Denmark

GARDENA DANMARK
Lejrevej 19, st.
3500 Værløse
Tlf.: (+45) 70 26 47 70
husqvarna@husqvarna.dk
www.gardena.com / dk

Dominican Republic

BOSQUESA, S.R.L
Carretera Santiago Licey
Km. 5 ½
Esquina Copal II.
Santiago
Dominican Republic
Phone: (+809) 736-0333
joserbosquesa@claro.net.do

Ecuador

Husqvarna Ecuador S.A.
Arupos E1-181 y 10 de
Agosto Quito, Pichincha
Tel. (+593) 22800739
francisco.jacome@
husqvarna.com.ec

Estonia

Husqvarna Eesti OÜ
Valdeku 132
EE-11216 Tallinn
info@gardena.ee

Finland

Oy Husqvarna Ab
Gardena Division
Lautatarhankatu 8 B / PL 3
00581 HELSINKI
www.gardena.fi

France

Husqvarna France
9/11 Allée des pierres mayettes
92635 Gennevilliers Cedex
France
http://www.gardena.com/ fr
N° AZUR: 0 810 00 78 23
(Prix d'un appel local)

Georgia

Transporter LLC
113b Beshlavili street
0159 Tbilisi, Georgia

Great Britain

Husqvarna UK Ltd
Preston Road
Aycliffe Industrial Park
Newton Aycliffe
County Durham
DL5 6UP
info.gardena@husqvarna.co.uk

Greece

Π.ΠΑΠΑΔΟΠΟΥΛΟΣ ΑΕΒΕ
Λεωφ. Αθηνών 92
Αθήνα
T.K.104 42
Ελλάδα
Tel. (+30) 210 5193100
info@papadopoulos.com.gr

Hungary

Husqvarna Magyarországi Kft.
Ezred u. 1-3
1044 Budapest
Telefon: (+36) 1 251-4161
vevoszolgalat.husqvarna@
husqvarna.hu

Iceland

BYKO ehf.
Bildshófa 20
110 Reykjavík

Ireland

Husqvarna UK Ltd
Preston Road
Aycliffe Industrial Park
Newton Aycliffe
County Durham
DL5 6UP
info.gardena@husqvarna.co.uk

Italy

Husqvarna Italia S.p.A.
Via Santa Vecchia 15
23868 VALMADRERA (LC)
Phone: (+39) 0341.203.111
assistenza.italia@it.husqvarna.com

Japan
Husqvarna Zenoah Co., Ltd.
1-9 Minamidai
Kawagoe
350-1165 Saitama
gardena-jp@husqvarnagroup.com

Kazakhstan
LAMED Ltd.
155/1, Tazhibayevoi Str.
050060 Almaty
IP Schmidt
Abayavenue 3B
110 005 Kostanay

Korea
Kyung Jin Trading CO.,LTD.
107-4, SunDuk Bid.,
YangJae-dong,
Seocho-gu,
Seoul, (zipcode: 137-891)
Phone: (+82) (0)2 574-6300

Latvia
Husqvarna Latvija SIA
Ulbrokas 19A
LV-1021 Riga
info@gardena.lv

Lithuania
UAB Husqvarna Lietuva
Ateities pl. 77C
LT-52104 Kaunas
info@gardena.lt

Luxembourg
Magasins Jules Neuberg
39, rue Jacques Stas
Luxembourg-Gasperich 2549
Case Postale No. 12
Luxembourg 2010
Phone: (+352) 40 14 01
api@neuberg.lu

Mexico
AFOSA
Av. Lopez Mateos Sur # 5019
Col. La Calma 45070
Zapopan, Jalisco, Mexico
Phone: (+52) 33 3818-3434
icornejo@afosa.com.mx

Moldova
Convel S.R.L.
290A Muncetti Str.
2002 Chisinau

Netherlands
Husqvarna Nederland B.V.
GARDENA Division
Postbus 50131
1305 AC ALMERE
Phone: (+31) 36 521 00 10
info@gardena.nl

Neth. Antilles
Jonka Enterprises N.V.
Sta. Rosa Weg 196
P.O. Box 8200
Curaçao
Phone: (+599) 9 767 66 55
pgm@jonka.com

New Zealand
Husqvarna New Zealand Ltd.
PO Box 76-437
Manukau City 2241
Phone: (+64) (0) 9 9202410
support.nz@husqvarna.co.nz

Norway
Husqvarna Norge AS
Gardena Division
Trøskenveien 36
1708 Sarpsborg
info@gardena.no

Peru
Husqvarna Perú S.A.
Jr. Ramón Cárcamo 710
Lima 1
Tel: (+51) 1 3320400 ext. 416
juan.remuzgo@husqvarna.com

Poland
Husqvarna Poland Spółka z o.o.
ul. Wysockiego 15 b
03-371 Warszawa
Phone: (+48) 22 330 96 00
gardena@husqvarna.com.pl

Portugal
Husqvarna Portugal, SA
Lagoa - Albarraque
2635 - 595 Rio de Mouro
Tel.: (+351) 21 922 85 30
Fax : (+351) 21 922 85 36
info@gardena.pt

Romania
Madex International Srl
Soseaua Odaiei 117 - 123,
RO 013603 București, S1
Phone: (+40) 21 352.76.03
madex@ines.ro

Russia / Россия
000 „Хускварна“
141400, Московская обл.,
г. Химки,
улица Ленинградская,
владение 39, стр.6
Бизнес Центр
„Химки Бизнес Парк“,
помещение 0B02_04
http://www.gardena.ru

Serbia
Domet d.o.o.
Autoput za Novi Sad bb
11273 Belgrade
Phone: (+381) 1 18 48 88 12
miroslav.jejina@domet.rs

Singapore
Hy-Ray PRIVATE LIMITED
40 Jalan Pemimpin
#02-08 Tat Ann Building
Singapore 577185
Phone: (+65) 6253 2277
shiyang@hyray.com.sg

Slovak Republic
Husqvarna Česko s.r.o.
Türkova 2319/5b
149 00 Praha 4 – Chodov
Bezplatná infolinka:
800 154 044
servis@sk.husqvarna.com

Slovenia
Husqvarna Austria GmbH
Industriezeile 36
4010 Linz
Tel. : (+43) 732 77 01 01-485
service.gardena@husqvarnagroup.com

South Africa
Husqvarna
South Africa (Pty) Ltd
Postnet Suite 250
Private Bag X6,
Cascades, 3202
South Africa
Phone: (+27) 33 846 9700
info@gardena.co.za

Spain
Husqvarna España S.A.
Calle de Rivas nº 10
28052 Madrid
Phone: (+34) 91 708 05 00
atencioncliente@gardena.es

Suriname
Deto Handelmaatschappij N.V.
Kernkampweg 72-74
P.O.Box: 12782
Paramaribo – Suriname
South America
Phone: (+597) 438050
www.deto.sr

Sweden
Husqvarna AB/GARDENA Sverige
Drottninggatan 2
561 82 Huskvarna
Sverige

Switzerland / Schweiz
Husqvarna Schweiz AG
Consumer Products
Industriestrasse 10
5506 Mägenwil
Phone: (+41) (0) 62 887 37 90
info@gardena.ch

Turkey
Dost Bahçe Diş Ticaret
Mümesillik A.Ş
Yunus Mah. Adli Sok. No: 3
İc Kapı No: 1 Kartal
34873 İstanbul
Phone: (+90) 216 38 93 939
info@dostbahce.com.tr

Ukraine / Україна
ТОВ „Хускварна Україна“
вул. Васильківська, 34,
офіс 204-г
03022, м. Київ
Тел. (+38) 0 800 504 804
info@gardena.ua

Uruguay
FELI SA
Entre Rios 1083 CP 11800
Montevideo – Uruguay
Tel : (+598) 22 03 18 44
info@felisa.com.uy

Venezuela
Corporación Casa y Jardín C.A.
Av. Caroni, Edif. Trezmen, PB.
Colinas de Bello Monte.
1050 Caracas.
Tlf : (+58) 212 992 33 22
info@casayjardin.net.ve



1889-20.960.01/0121

© GARDENA Manufacturing GmbH; D-89079 Ulm; http://www.gardena.com