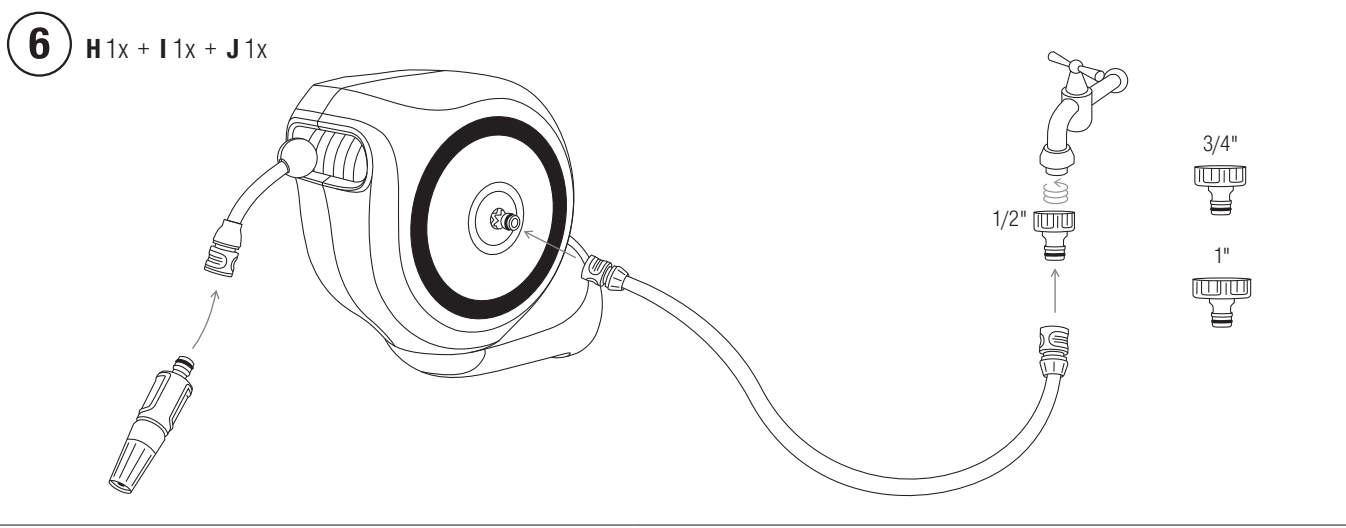
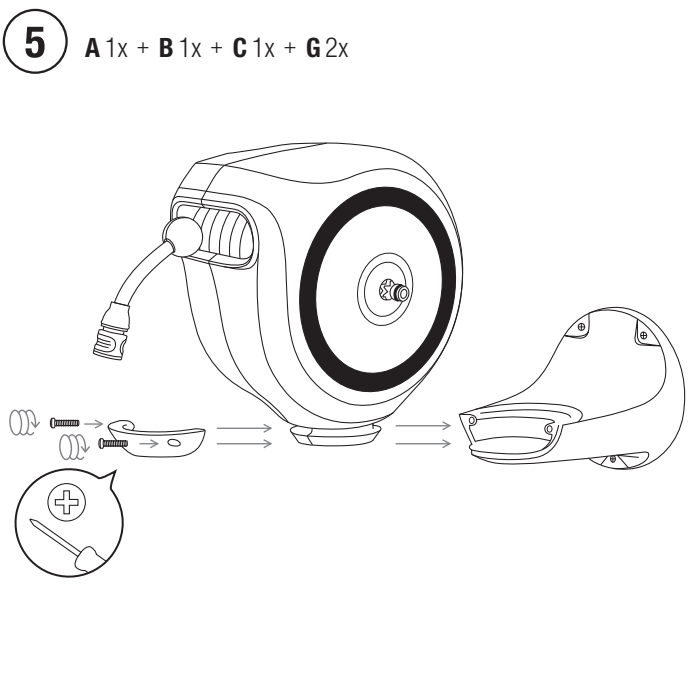
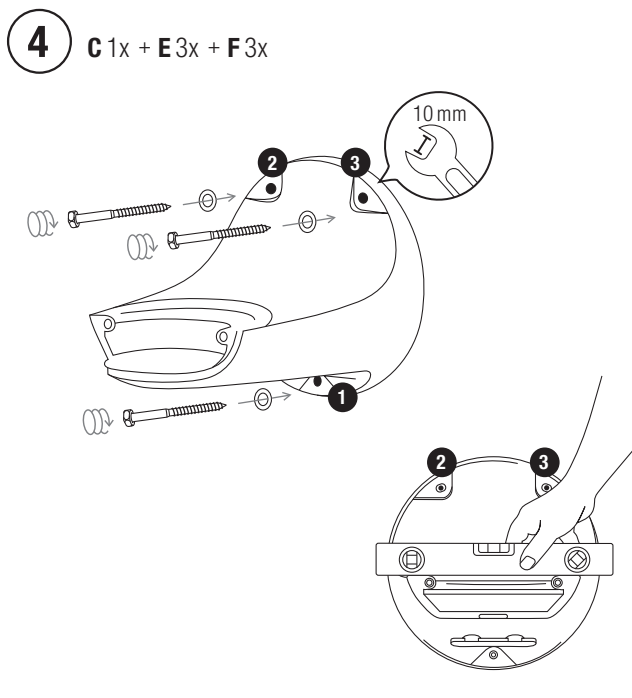
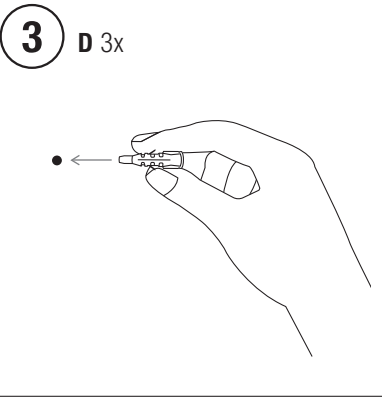
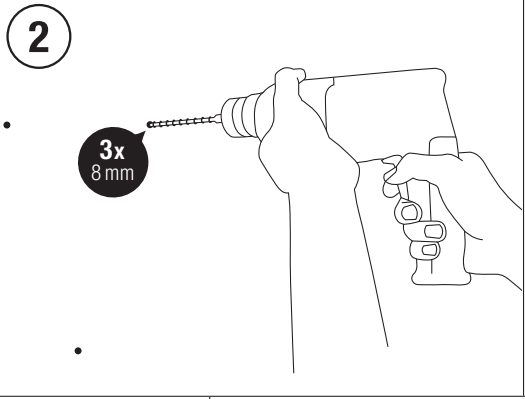
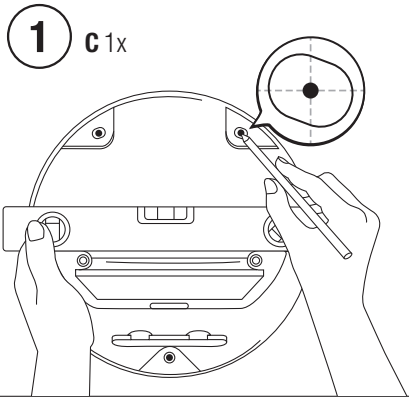
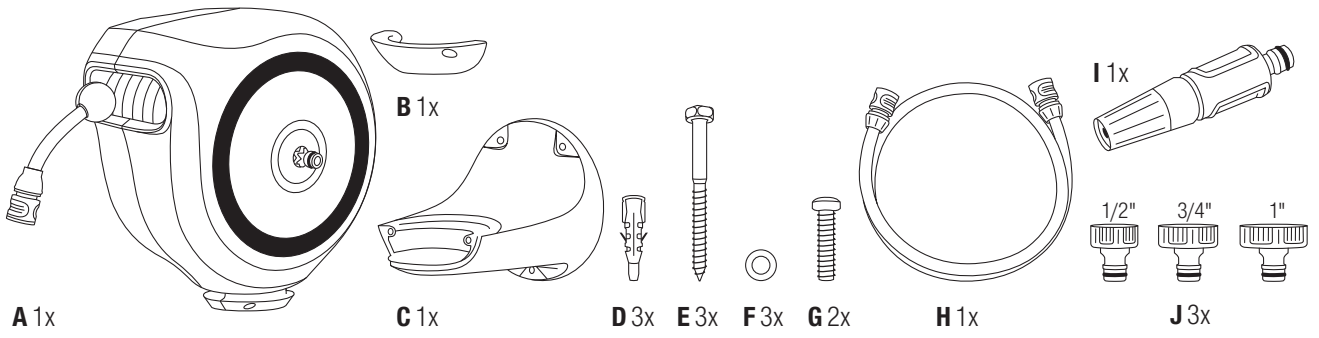


RollUp S	Art. 18600
RollUp S	Art. 18602
RollUp M	Art. 18610
RollUp M	Art. 18612

ET Kasutusjuhend
Seinale kinnitatav voolikupool



ET Seinale kinnitatav voolikupool

Instruktsioonide algupärandi tõlge.

Otstarbele vastav kasutamine:

Ohutustehnilistel põhjustel on lastel, alla 16-aastastel noorukitel ja isikutel, kes ei ole kasutusjuhendiga tutvunud, seadme kasutamine keelatud. Füüsilise ja vaimse puudega inimestel on soovitatav masinat kasutada ainult koos järelevaatajaga. Lapsed peavad olema järelevalve all tagamaks, et nad tootega ei mängiks. Ärge mitte kunagi kasutage antud toodet, kui te olete väsinud, haige või alkoholi, uimastite või ravimite mõju all.

Voolikupool on mõeldud ainult väljas kasutamiseks.

1. OHUTUS

TÄHELEPANU!

Lugege kasutusjuhend hoolikalt läbi ja hoidke see uuesti lugemiseks alles.

Tootel olevad sümbolid:



TÄHELEPANU!

→ Enne kasutuselevõttu lugeda kasutusjuhendit.



OHT!

→ Kehavigastus eelpingutatud vedru tõttu. Slangeboksen mä ikke åbnes.

Jälgige voolikupooli kinnituse otsa panekul, et seisaksite kindlalt, ja kandke seejuures koormust võimalikult keha lähedal. Hoidke selg sirge. Ärge tõstke kõverdunud, ettepoole kallutatud ülakehaga ega nõgusa seljaga. Hoidke lapsed tootest eemal. Hoidke kõrvalised isikud tootest kasutamise ajal eemal. Ärge koormake seinaklambrit mingisuguste täiendavate raskustega. Valige paigaldamiseks selline asukoht, kus lekke korral oleks välistatud veepääsemine hoonesse. Kui voolik pole kasutusel, vabastage see rõhu alt. Soovitame valida paigaldamiseks sellise asukoha, mis oleks kaitstud otsese päikesekiirguse eest, et vältida seadme ja vooliku võimalikku ülekuumenemist.



OHT! Lämmumise oht!

Väiksemaid osi on võimalik kergesti alla neelata. Plastikkoti tõttu esineb lämbumise oht väikelastele. Hoidke väikelapsed montaaži ajal eemal. Põletusohu, kui voolik on olnud pikka aega otsese päikesekiirguse käes. Vooliku tohib ohutusest tingituna vahetada välja ainult GARDENA teenindus.

Pakend [vaata lk. 2].

2. MONTAAŽ

Seinakinniti paigaldamine [joonis ① – ⑥]:



TÄHELEPANU!

Kaasa pandud tüüblid sobivad betoonseina (kuni 1 cm krohvikiht) jaoks. Muu seina puhul tuleb kasutada spetsiaalseid tüübleid.

Juurdelisatud seinakinnitus on välja töötatud montaažiks tasasele pinnale. Montaaž ebatasaste pindade peale võiks põhjustada seinakinnituse kahjustuse.

1. Märgistage 3 puurimisava.
2. Puurige 8 mm puuri abil seinasse 3 puurimisava.
3. Pistke 3 tüüblit 3 augu sisse.
4. Keerake seinakinnitus 3 kruvi (võtmelaius 10 mm) ja 3 alusseibi abil seinakülge.
5. Pange voolikupool seinakinnituse otsa.
6. Lükake kaitsekest kuni piirikuni seinakinnituse otsa. Jälgige seda, et voolikupool ei ole enne kaitsekesta kohalepanekut veel kindlustatud ja võiks alla kukuda.
7. Kindlustage voolikupool 2 lukustuskrugi abil.
8. Ühendage ühendusvoolik veekraani külge.

3. KÄSITSEMINE

Kahjustatud toodet ei tohi kasutada.

→ **Kontrollige toodet enne peale- ja maharullimist, kas esineb kahjustusi.**

Lahtikerimine:

→ Tõmmake voolik soovitud pikkuses välja.

Vooliku saab lukustada intervalliga 25 – 45 cm.

Kokkukerimine:

→ Minge pritsiga voolikupooli juurde tagasi ja vabastage lukustus lühidalt voolikust tõmmates.

Vooliku blokeeringute puhul tõmmake voolik täielikult välja ja laske sellel uuesti sisse tõmbuda.

Voolik rullib ennast tänu spetsiaalsele pidurdustehnikale kindlalt ja ühtlaselt iseseisvalt peale. Lukustusmehhanism klõpsatab rullile kerimise ja maha kerimise juures.

4. HOIULEPANEK

Kasutuselt kõrvaldamine:

Toodet peab säilitama lastele ligipääsmatuna.

→ Tühjendage voolik täielikult, enne kui te voolikupooli hoiule panete.

Seinale kinnitatavat voolikuhoidikut võib rõhu alt vabastatuna hoiustada talvekuudel õues.

Kasutuselt kõrvaldamine:

→ Tühjendage voolik täielikult, enne kui te voolikupooli jäätmekäitluse teete.

5. TEHNILISED ANDMED

	Art. nr. 18600 Art. nr. 18602	Art. nr. 18610 Art. nr. 18612
Vooliku pikkus	15 m	20 m
Kaal	6,4 kg	7,4 kg

6. TEENINDUS/GARANTII

Teenindus:

Palun võtke ühendust tagaküljel toodud aadressil.

Garantiideklaratsioon:

Tootja garantiiga saab tutvuda aadressilt:

www.gardena.com/warranty või telefoninumbrit +49 731 4903773

Tootja garantii piirdub asendustarne ja parandamisega vastavalt eespoolnimetatud tingimustele. Teised meie kui tootja vastu suunatud nõuded, näiteks kahju hüvitamiseks, ei ole tootja garantiiga põhjendatud. Käesolev tootja garantii ei puuduta loomulikult edasimüüja/müüja vastu esitatavaid seadustes ja lepingutes sätestatud garantii täitmisenõudeid. Tootja garantii puhul kohaldatakse Saksamaa Liitvabariigi õigusnorme.

<p>DE Produkthaftung Wir weisen ausdrücklich darauf hin, dass wir in Übereinstimmung mit dem Produkthaftungsgesetz nicht für Schäden haften, die durch unsere Produkte entstehen, wenn diese unsachgemäß und nicht durch einen von uns autorisierten Servicepartner repariert wurden oder wenn keine Original GARDENA Teile oder von uns zugelassene Teile verwendet wurden.</p>
<p>EN Product liability In accordance with the German Product Liability Act, we hereby expressly declare that we accept no liability for damage incurred from our products where said products have not been properly repaired by a GARDENA-approved service partner or where original GARDENA parts or parts authorised by GARDENA were not used.</p>
<p>FR Responsabilité Conformément à la loi relative à la responsabilité du fait des produits défectueux, nous déclarons expressément par la présente que nous déclinons toute responsabilité pour les dommages résultant de nos produits, si lesdits produits n'ont pas été correctement réparés par un partenaire d'entretien agréé GARDENA ou si des pièces d'origine GARDENA ou des pièces agréées GARDENA n'ont pas été utilisées.</p>
<p>NL Productaansprakelijkheid Conform de Duitse wet inzake productaansprakelijkheid verklaren wij hierbij uitdrukkelijk dat wij geen aansprakelijkheid aanvaarden voor schade ontstaan uit onze producten waarbij deze producten niet zijn gerepareerd door een GARDENA-erkende servicepartner of waarbij geen originele GARDENA-onderdelen of onderdelen die door GARDENA zijn goedgekeurd zijn gebruikt.</p>
<p>SV Produktansvar I enlighet med tyska produktansvarslagar förklarar vi härmed uttryckligen att vi inte åtar oss något ansvar för skador som orsakas av våra produkter där produkterna inte har genomgått korrekt reparation från en GARDENA-godkänd servicepartner eller där originaldelar från GARDENA eller delar godkända av GARDENA inte använts.</p>
<p>DA Produktsvar I overensstemmelse med den tyske produktansvarslav erklærer vi hermed udtrykkeligt, at vi ikke påtager os noget ansvar for skader på vores produkter, hvis de pågældende produkter ikke er blevet repareret korrekt af en GARDENA-godkendt servicepartner, eller hvor der ikke er brugt originale GARDENA-reservedele eller godkendte reservedele fra GARDENA.</p>
<p>FI Tuotevastuu Saksan tuotevastuulain mukaisesti emme ole vastuussa laitteiden vaurioista, jos korjauksia ei ole tehnyt GARDENAn hyväksymä huoltoliike tai jos niiden syynä on muiden kuin alkuperäisten GARDENA-varaosien tai GARDENAn hyväksymien varaosien käyttö.</p>
<p>IT Responsabilità del prodotto In conformità con la Legge tedesca sulla responsabilità del prodotto, con la presente dichiariamo espressamente che decliniamo qualsiasi responsabilità per danni causati dai nostri prodotti qualora non siano stati correttamente riparati presso un partner di assistenza approvato GARDENA o laddove non siano stati utilizzati ricambi originali o autorizzati GARDENA.</p>
<p>ES Responsabilidad sobre el producto De acuerdo con la Ley de responsabilidad sobre productos alemana, por la presente declaramos expresamente que no aceptamos ningún tipo de responsabilidad por los daños ocasionados por nuestros productos si dichos productos no han sido reparados por un socio de mantenimiento aprobado por GARDENA o si no se han utilizado piezas originales GARDENA o piezas autorizadas por GARDENA.</p>
<p>PT Responsabilidade pelo produto De acordo com a lei alemã de responsabilidade pelo produto, declaramos que não nos responsabilizamos por danos causados pelos nossos produtos, caso os tais produtos não tenham sido devidamente reparados por um parceiro de assistência GARDENA aprovado ou se não tiverem sido utilizadas peças GARDENA originais ou peças autorizadas pela GARDENA.</p>
<p>PL Odpowiedzialność za produkt Zgodnie z niemiecką ustawą o odpowiedzialności za produkt, niniejszym wyraźnie oświadczamy, że nie ponosimy żadnej odpowiedzialności za szkody poniesione na skutek użytkowania naszych produktów, w przypadku gdy naprawa tych produktów nie była odpowiedzialnie przeprowadzana przez zatwierdzonego przez firmę GARDENA partnera serwisowego lub nie stosowano oryginalnych części GARDENA albo części autoryzowanych przez tę firmę.</p>
<p>HU Termékszavatosság A németországi termékszavatossági törvénnyel összhangban ezennel nyomatékosan kijelentjük, hogy nem vállalunk felelősséget a termékeinkben keletkezett olyan károkért, amelyek valamely GARDENA által jóváhagyott szervizpartner által nem megfelelően végzett javításból adódtak, vagy amely során nem eredeti GARDENA alkatrészeket vagy a GARDENA által jóváhagyott alkatrészeket használtak fel.</p>
<p>CS Odpovědnost za výrobek V souladu s německým zákonem o odpovědnosti za výrobek tímto výslovně prohlašujeme, že nepřijímáme žádnou odpovědnost za poškození vzniklá na našich výrobcích, kdy zmíněné výrobky nebyly řádně opraveny schváleným servisním partnerem GARDENA nebo kdy nebyly použity originální náhradní díly GARDENA nebo náhradní díly autorizované společností GARDENA.</p>
<p>SK Zodpovednosť za produkt V súlade s nemeckými právnymi predpismi upravujúcimi zodpovednosť za výrobok týmto výslovné prehlasujeme, že nenesieme žiadnu zodpovednosť za škody spôsobené našimi výrobkami, v prípade ktorých neboli náležité opravy vykonané servisným partnerom schváleným spoločnosťou GARDENA alebo neboli použité diely spoločnosti GARDENA alebo diely schválené spoločnosťou GARDENA.</p>
<p>EL Ευθύνη προϊόντος Σύμφωνα με τον γερμανικό νόμο περί Ευθύνης για τα Προϊόντα, με το παρόν δηλώνουμε ρητώς ότι δεν αποδεχόμαστε καμία ευθύνη για τυχόν ζημιές που προκύπτουν από τα προϊόντα μας εάν αυτά δεν έχουν επισκευαστεί σωστά από κάποιον εγκεκριμένο συνεργάτη επισκευών της GARDENA ή εάν δεν έχουν χρησιμοποιηθεί αυθεντικά εξαρτήματα GARDENA ή εξαρτήματα εγκεκριμένα από την GARDENA.</p>
<p>SL Odgovornost proizvajalca V skladu z nemškimi zakoni o odgovornosti za izdelke, izrecno izjavljajo, da ne sprejemamo nobene odgovornosti za škodo, ki jo povzročijo naši izdelki, če teh niso ustrezno popravili GARDENINI odobreni servisni partnerji ali pri tem niso bili uporabljeni originalni GARDENINI nadomestni deli ali GARDENINIMI homologiranimi nadomestnimi deli.</p>
<p>HR Pouzdanost proizvoda Sukladno njemačkom zakonu o pouzdanosti proizvoda, ovime izričito izjavljujemo kako ne prihvaćamo nikakvu odgovornost za oštećenja na našim proizvodima nastala uslijed neispravnog popravka od strane servisnog partnera kojeg odobrava GARDENA ili uslijed nekorištenja originalnih GARDENA dijelova ili dijelova koje odobrava GARDENA.</p>
<p>RO Răspunderea pentru produs În conformitate cu Legea germană privind răspunderea pentru produs, declarăm în mod expres prin prezentul document că nu acceptăm nicio răspundere pentru defecțiunile suferite de produsele noastre atunci când acestea nu au fost reparate în mod corect de un atelier de service partener, aprobat de GARDENA, sau când nu au fost utilizate piese GARDENA originale sau piese autorizate de GARDENA.</p>
<p>BG Отговорност за вреди, причинени от стоки Съгласно германския Закон за отговорността за вреди, причинени от стоки, с настоящото изрично декларираме, че не носим отговорност за щети, причинени от нашите продукти, ако те не са били правилно ремонтирани от одобрен от GARDENA сервиз или ако не са използвани оригинални части на GARDENA или части, одобрени от GARDENA.</p>
<p>ET Tootevastutus Vastavalt Saksamaa tootevastutusseadusele deklareerime käesolevaga selgesõnaliselt, et me ei kannu mingisugust vastutust meie toodetest tingitud kahjude eest, kui need tooted ei ole korrektselt parandatud GARDENA heakskiidetud hoolduspartneri poolt või kui parandamisel ei ole kasutatud GARDENA originaalosi või GARDENA volitatud osi.</p>
<p>LT Gaminio patikimumas Mes aiškiai pareiškiame, kad, atsižvelgiant į Vokietijos gaminių patikimumo įstatymą, nepriisiame atsakomybės dėl bet kokios žalos, patirtos dėl mūsų gaminių, jeigu jie buvo netinkamai taisomi arba ju dalys buvo pakeistos neoriginaliomis GARDENA dalimis ar nepatvirtintomis dalimis, arba jeigu remonto darbai buvo atliekami ne GARDENA techninės priežiūros centro specialistų.</p>
<p>LV Atbildība par produkcijas kvalitāti Saskaņā ar Vācijas likumu par atbildību par produkcijas kvalitāti ar šo mēs paziņojam, ka neuzņemamies atbildību par bojājumiem, kas radušies, lietojot mūsu izstrādājumus, kuru remontu nav veicis uzņēmuma GARDENA apstiprināts apkopes partneris vai kuru remontam netika izmantotas oriģinālās GARDENA detaļas vai detaļas, kuru lietošanu apstiprinājis uzņēmums GARDENA.</p>

