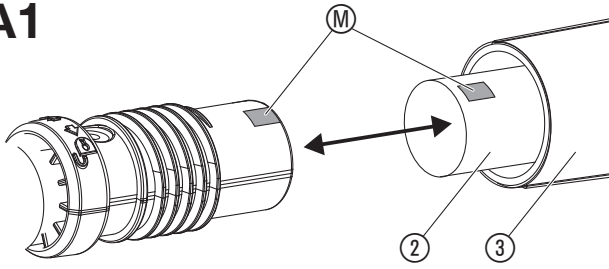
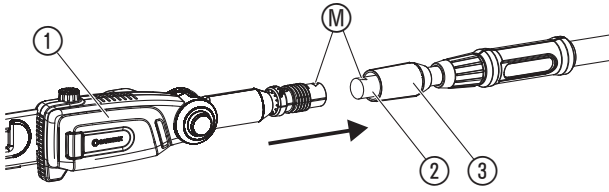
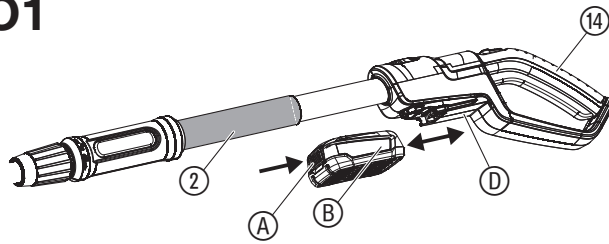
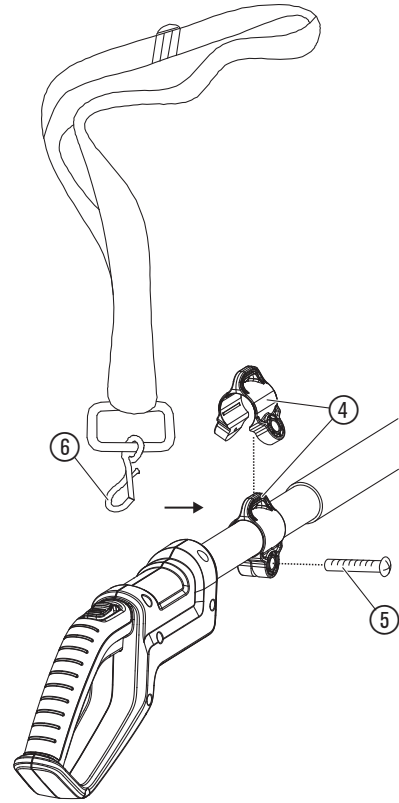
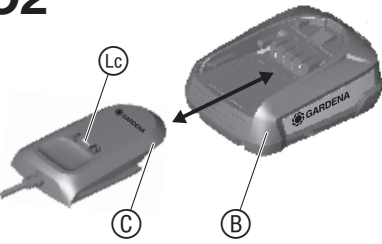
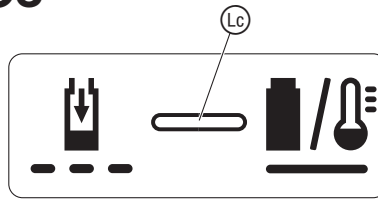
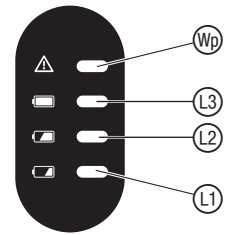
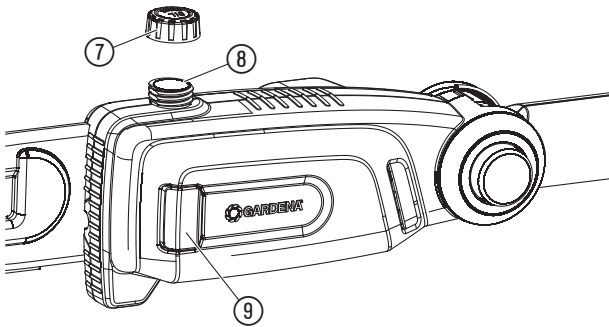
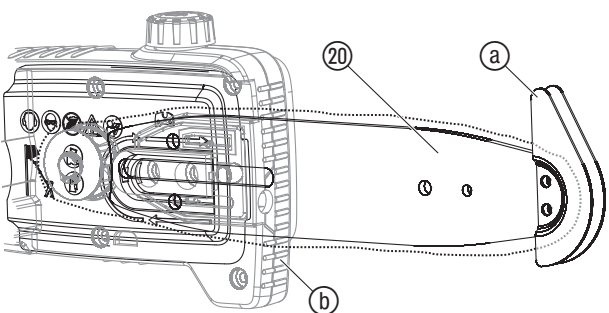
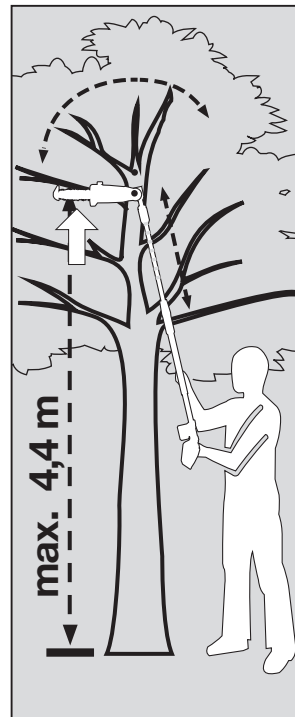
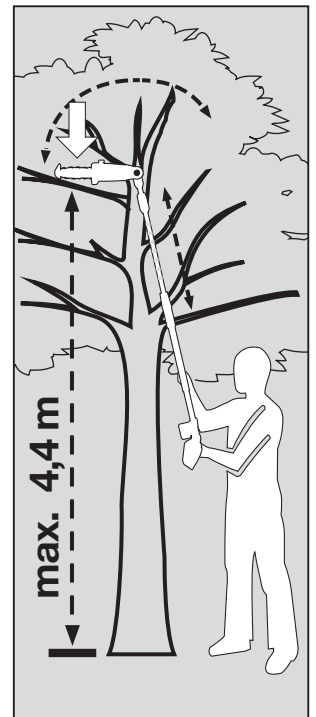


TCS 20/18V P4A

Art. 14770

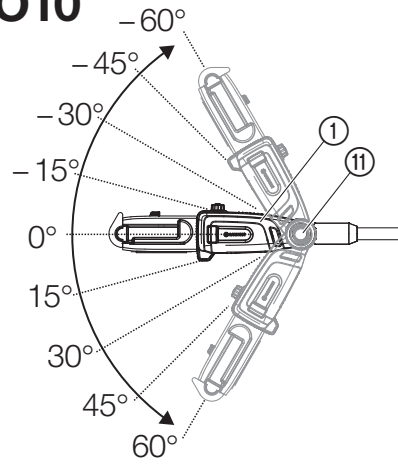
NO Bruksanvisning
Accu-beskjæringssaks

A1**A2****O1****A3****O2****O3****O4****O5****O6****O7****O8**

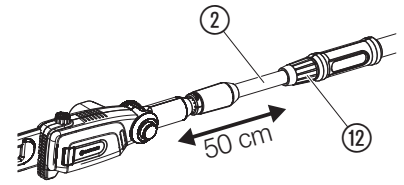
O9



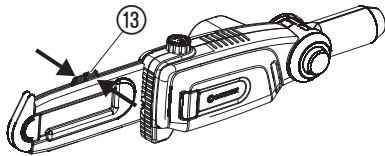
O10



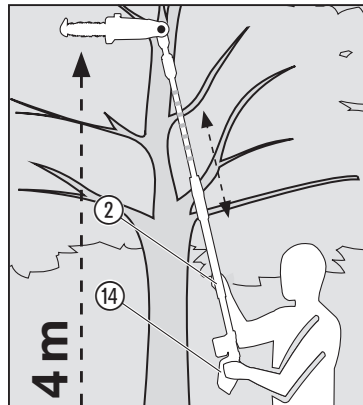
O11



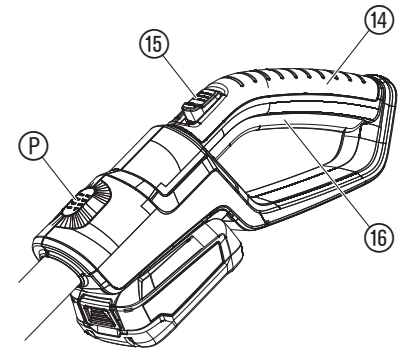
O12



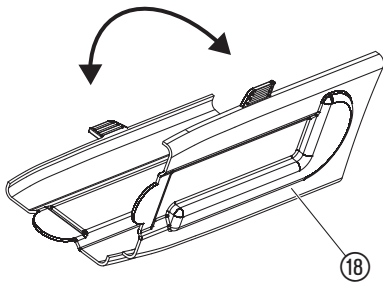
O13



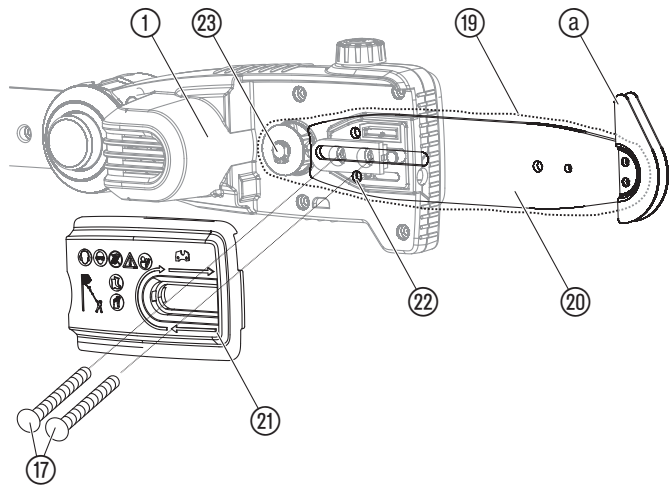
O14



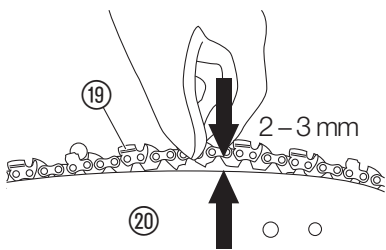
M1



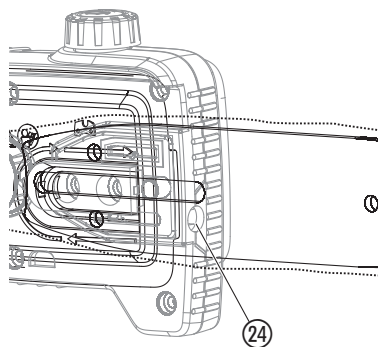
M2



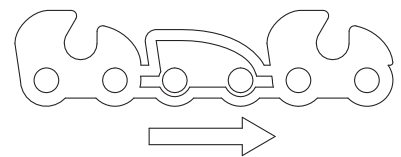
M3



M4



T1





Livsfare grunnet strømslag!
Hold minst 10 m avstand fra strømledninger.



Bruk alltid vernehansker.



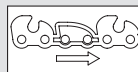
Bruk alltid sklisikre sikkerhetssko.



Bruk alltid vernehjelm.



Saksen skal ikke utsettes for regn.



Løperetning til kjedet.



For laderen:
Trekk straks støpselet ut av uttaket hvis ledningen blir skadet eller revet over.

Generelle sikkerhetsanvisninger

Generelle sikkerhetsanvisninger for elektroverktøy



ADVARSEL!

Les alle sikkerhetsanvisninger, anvisninger, bildetekster og tekniske data som dette elektroverktøyet er utstyrt med. Hvis sikkerhetsanvisningene og bruksanvisningene ikke overholdes, kan det føre til elektriske støt, brann og/eller alvorlige personskader.

Oppbevar alle sikkerhetsanvisninger og bruksanvisninger for fremtidig bruk. Begrepet "Elektroverktøy" som brukes i sikkerhetsanvisningene, henviser til strøm-drevne elektroverktøy (med strømledning) og batteridrevne elektroverktøy (uten strømledning).

1) Sikkerhet på arbeidsplassen

- Hold arbeidsplassen ren og godt belyst.**
Rot eller ubelyste arbeidsområder kan føre til ulykker.
- Ikke arbeid med elektroverktøyet i eksplosjonsfarlige omgivelser der det kan finnes seg brennbare væsker, gasser eller støttyper.**
Elektroverktøy produserer gnister som kan antenne støv eller damp.
- Hold barn og andre personer på avstand under bruk av elektroverktøyet.** Ved distraksjon kan du miste kontrollen over apparatet.

2) Elektrisk sikkerhet

- Tilkoblingsstøpselet til elektroverktøyet må passe inn i stikkkontakten. Støpselet skal ikke på noen måte forandres. Ikke bruk adapterstøpsel sammen med jordede elektroverktøy.** Uendrede støpsler og passende stikkontakter reduserer risikoen for elektrisk støt.
- Unngå kroppskontakt med jordede overflater som på rør, varmeapparater, komfyrer og kjøleskap.**
Det er en økt risiko ved elektrisk støt når kroppen din er jordet.
- Hold elektroverktøy på avstand fra regn eller fuktighet.**
Inntrengning av vann i et elektroverktøy øker risikoen for et elektrisk slag.
- Ikke bruk tilkoblingsledningen til formålsfremmede ting, bære eller henge opp elektroverktøyet, eller trekke støpselet ut av stikkkontakten. Hold kablen på avstand fra varme, olje, skarpe kanter eller bevegelige apparatdeler.**
Skadede eller vikledde kabler øker risikoen for et elektrisk støt.
- Når du arbeider utendørs med et elektroverktøy, må du kun bruke skjulteledninger som også er egnet for bruk utendørs.** Bruk av en forlengelsesledning som er egnet for bruk utendørs, reduserer risikoen for elektrisk støt.
- Når driften av elektroverktøyet ikke kan unngås i fuktige omgivelser, bruk en feilstrømsvernebryter.**
Bruk av en feilstrømsvernebryter reduserer risikoen for et elektrisk støt.

3) Sikkerhet for personer

- Vær oppmerksom, pass på hva du gjør, og vær fornuftig når du skal arbeide med et elektroverktøy. Ikke bruk elektroverktøy når du er trøtt eller påvirket av narkotika, alkohol eller medikamenter.** Et øyeblikk med uforsiktighet kan ved bruk av elektroverktøyet kan føre til alvorlige personskader.
- Bruk personlig verneutstyr og alltid vernebriller.**
Bruk av personlig verneutstyr, slik som støvmaske, sklisikre sikkerhetssko, vernehjelm eller hørselvern, avhengig av type og bruk av elektroverktøyet, reduserer risikoen for skader.
- Unngå en utilsiktet igangsetting. Forsikre deg om at elektroverktøyet er utkoblet før du kobler det til strømforsyningen og/eller batteriet, tar det opp eller bærer det.**
Hvis du bærer elektroverktøyet med fingeren på bryteren eller kobler til apparatet til strømforsyningen mens det er påslått, kan det føre til ulykker.

NO Accu-beskjæringssaks

1. SIKKERHET	45
2. MONTASJE	47
3. BETJENING	47
4. VEDLIKEHOLD	48
5. LAGRING	49
6. UTBEDRE FEIL	49
7. TEKNISKE DATA	49
8. TILBEHØR	50
9. SERVICE/GARANTI	50

Oversettelse av de originale instruksjonene.



Dette produktet er ikke ment for bruk av personer (inkludert barn) med begrensede fysiske, sensoriske eller åndelige evner eller på grunn av manglende erfaring og/eller manglende kunnskap, dette såfremt de ikke er under oppsyn av en person som er ansvarlig for sikkerheten, eller får instruksjoner av den, om bruken av produktet. Barn skal være under oppsyn for å sikre at de ikke leker med produktet. Vi anbefaler bruk av produktet først for ungdommer fra og med 16 år.

Riktig anvendelse:

GARDENA Beskjæringssaks er ment for kutting av grener på trær, hekker, busker og stauder med grener opp til maks. 8 cm diameter i den private hus- og hobbyhagen.

Produktet er ikke egnet til drift over lang tid.



FARE! Personskader!

→ Beskjæringssaksen skal ikke brukes til felling av trær. Fjern grener i seksjoner, slik at du ikke treffes av grener som faller ned eller grener som faller ned på bakken og spretter opp igjen. Ikke stå under grenen når du kutter. Må ikke brukes for vedlikehold av dammer.

1. SIKKERHET

VIKTIG!

Les nøye gjennom bruksanvisningen og oppbevar denne til senere bruk.

Symboler på produktet:



OBS!

Les bruksanvisningen nøye for å være sikker på at du er kjent med samtlige betjeningsknapper og hvordan de virker.



Bruk øye- og hørselsvern.

d) Fjern innstillingsverktøy eller skrunøkler før du slår på elektroverktøyet. Et verktøy eller en nøkkel som befinner seg i en apparatdel som dreies, kan føre til personskader.

e) Unngå en unormal kroppsholdning. Pass på at du står sikkert og hold alltid balansen. Dermed kan du lettere kontrollere elektroverktøyet i uventede situasjoner.

f) Bruk egnede klær. Ikke bruk løstsittende klær eller smykker. Hold hår, klær og hansker på avstand fra bevegelige deler. Løstsittende klær, smykker eller langt hår kan gripes av bevegelige deler.

g) Hvis det kan monteres støvavsug- og -oppsamlingsinnretninger, må disse kobles riktig til og brukes riktig. Bruk av et støvavsug kan redusere faren på grunn av støv.

h) Ikke ta lett på sikkerheten, og ikke ignorere sikkerhetsreglene for elektroverktøy, selv om du er kjent med elektroverktøyet etter mye bruk. Uforsiktig oppførsel kan føre til alvorlige skader i løpet av et lite sekund.

4) Bruk og behandling av elektroverktøyet

a) Ikke overbelast apparatet. Bruk det elektroverktøyet som er beregnet til ditt arbeid. Med det passende elektroverktøyet arbeider du bedre og sikrere i det angitte ytelsesområdet.

b) Ikke bruk elektroverktøy med defekt bryter. Et elektroverktøy som ikke lenger kan slås på eller av, er farlig og må repareres.

c) Trekk støpselet ut av stikkkontakten og/eller fjern batteriet før du foretar apparatinnstillinger, skifter tilbehørsdeler eller legger bort apparatet. Disse forsiktighetsiltakene forhindrer utilsiktet start av elektroverktøyet.

d) Oppbevar elektroverktøy som ikke er i bruk utilgjengelig for barn. Ikke la apparatet brukes av personer som ikke er fortlørlig med dette eller som ikke har lest denne bruksanvisningen. Elektroverktøy er farlige når de brukes av uerfarne personer.

e) Vedlikehold elektroverktøyet omhyggelig. Kontroller om bevegelige deler fungerer lytefritt og ikke klemmer, om deler er ødelagte eller skadet slik at funksjonen til elektroverktøyet er redusert. Få skadede deler reparert før bruk av apparatet. Mange ulykker skyldes dårlig vedlikeholdte elektroverktøy.

f) Hold skjæreverktøy skarpe og rene. Omhyggelig vedlikeholdte skjæreverktøy med skarpe skjærekanter kjører seg mindre fast og er lettere å føre.

g) Bruk elektroverktøy, tilbehør, innsatsverktøy osv. i henhold til denne bruksanvisningen. Ta hensyn til arbeidsbetingelsene og aktiviteten som skal utføres. Bruk av elektroverktøy til andre formål enn de som er beregnet, kan føre til farlige situasjoner.

h) Hold håndtak og gripeflater tørre, rene og frie for olje og fett. Glatte håndtak og gripeflater gir ikke sikker drift og kontroll over elektroverktøyet i uforutsette situasjoner.

5) Bruk og behandling av det batteridrevne verktøyet

a) Lad alltid opp batteriene kun i de laderne som anbefales av produsenten. For en lader som er egnet for en bestemt type batterier, er det brannfare hvis den brukes med andre batterier.

b) Bruk kun de batteriene som er tiltenkt for elektroverktøyene. Bruk av andre batterier kan føre til personskader og brannfare.

c) Hold batteriet som ikke er i bruk på avstand fra binders, mynter, nøkler, spikre, skruer eller andre små metallgjenstander, da disse kan forårsake en overføring av kontaktene. En kortslutning mellom batterikontaktene kan føre til forbrenninger eller brann.

d) Ved feil bruk kan væske sive ut av batteriet. Unngå kontakt med denne. Ved tilfeldig kontakt skylle med vann. Hvis væsken skulle komme i øynene, oppsøk i tillegg lege. Utsivende batterivæske kan føre til hudirritasjoner eller forbrenninger.

e) Ikke bruk skadet eller modifisert batteri. Skadde eller modifiserte batterier kan ha uforutsigbar adferd og føre til brann, eksplosjon eller personskader.

f) Utsett aldri et batteri for ild eller for høye temperaturer. Ild eller temperaturer over 130 °C kan fremkalle en eksplosjon.

g) Følg alle anvisningene for lading, og ikke lad batteriet eller det batteridrevne verktøyet utenfor det temperaturområdet som er angitt i bruksanvisningen. Feil lading eller lading utenfor det tillatte temperaturområdet kan ødelegge batteriet og øke brannfaren.

6) Service

a) La elektroverktøyet kun repareres av kvalifisert fagpersonale og kun med originale reservedeler. Dermed sikres det at sikkerheten til elektroverktøyet opprettholdes.

b) Vedlikehold aldri skadede batterier. Samtidig vedlikehold av batterier må kun utføres av produsenten eller et autorisert kundesenter.

Nasjonale forskrifter kan redusere bruk av beskjeringsaksen.

Før bruk og etter fall eller andre støt må du sjekke produktet for vesentlige skader eller feil.

Sikkerhetsanvisninger for beskjeringsaks

a) Hold alle kroppsdeler unna kjedet. Ikke gjør forsøk på å fjerne kuttet material mens kjedet er i drift eller å holde fast materiale som skal skjæres. Kjedet beveger seg videre etter utkobling med bryteren. Et øyeblikks uforsiktighet ved bruk av beskjeringsaksen kan føre til alvorlige personskader.

b) Bær beskjeringsaksen etter håndtaket når kjedet står i ro og uten at fingrene er i nærheten av effektbryteren. Riktig bæring av beskjeringsaksen reduserer faren for utilsiktet drift og personskader forårsaket av kjedet.

c) Ved transport eller oppbevaring av beskjeringsaksen må alltid dekslet trekkes over kjedet. Riktig omgang med beskjeringsaksen reduserer faren for skader fra kjedet.

d) Sørg for at alle effektbrytere er slått av og batteriblokken er tatt ut eller koblet fra når du fjerner kuttet material eller foretar vedlikeholdsarbeid. Utilsiktet innkobling av beskjeringsaksen under fjerning av inneklemt kuttet material eller vedlikehold kan føre til alvorlige skader.

e) Sørg for at alle effektbrytere er slått av og innkoblingsspærren er aktivert når du skal fjerne inneklemt kuttet material eller utføre vedlikehold. Utilsiktet innkobling av beskjeringsaksen under fjerning av inneklemt kuttet material eller vedlikehold kan føre til alvorlige skader.

f) Hold beskjeringsaksen utelukkende i de isolerte gripeflatene, siden kjedet kan komme i kontakt med skjulte ledninger. Hvis kjedet berøres med en spenningsførende ledning, kan metalldele settes under spenning og føre til elektrisk støt.

g) Hold alle ledninger unna skjærområdet. Ledninger kan være skjult i heller og trær og bli utilsiktet kuttet med kjedet.

h) Ikke bruk beskjeringsaksen i dårlig vær, særlig når det er fare for lyn. Dette reduserer faren for lynnedslag.

Sikkerhetsanvisninger for beskjeringsaks

a) Reduser faren for dødsfall fra strøm ved å aldri bruke beskjeringsaksen med forlenget rekkevidde i nærheten av elektriske ledninger. Berøring av eller bruk i nærheten av strømledninger kan føre til alvorlige personskader eller dødelig elektrisk støt.

b) Beskjeringsaksen med forlenget rekkevidde må alltid betjenes med begge hender. Hold beskjeringsaksen med forlenget rekkevidde med begge hender for å unngå å miste kontrollen.

c) Bruk hodebeskyttelse hvis du arbeider over hodehøyde med beskjeringsaksen med forlenget rekkevidde. Bruddstykker som faller ned kan føre til alvorlige personskader.

Se i hekker og trær etter skjulte objekter (f. eks. stålgerder og skjulte ledninger). Det anbefales å bruke en jordfeilbryter med en utløserstrøm på 30 mA eller mindre. Hold beskjeringsaksen i begge håndtakene med begge hender.

Beskjeringsaksen er ment for arbeid der brukeren står på bakken og ikke på en stige eller andre ustøilige ståflater.

Før du bruker beskjeringsaksen må du sørge for at låsemekanismene for alle bevegelige deler (f. eks. det forlengede skaftet og svingelementet) står i låsestilling.

Ekstra sikkerhetsanvisninger

Sikker håndtering av batterier



Les alle sikkerhetsanvisninger og bruksanvisninger.

Hvis sikkerhetsanvisningene og bruksanvisningene ikke overholdes, kan det føre til elektriske støt, brann og/eller alvorlige personskader.

Oppbevar denne anvisningen på et trygt sted. Bruk laderen kun når du kjenner til alle funksjonene og kan overholde dem uten begrensninger eller har mottatt de riktige instruksjonene.

→ **Hold barn under oppsyn ved bruk, rengjøring og vedlikehold.** Slik sørger du for at barn ikke leker med laderen.

→ **Lad kun Li-ion-batterier av systemet POWER FOR ALL type PBA 18V fra en kapasitet på 1,5 Ah (fra 5 battericeller).** Batterispenningen må passe til laderens batteriladespenning. Ikke lad opp ikke-oppladbare batterier. Dette medfører brann- og eksplosjonsfare.

→ **Hold laderen unna regn eller fuktighet.** Hvis det trenger vann inn i et elektrisk apparat, øker risikoen for elektrisk støt.

→ **Hold laderen ren.** Smuss øker faren for elektrisk støt.

→ **Kontroller laderen, ledningen og støpselet før hver bruk. Ikke bruk laderen hvis den er skadet. Ikke åpne laderen selv, få den kun reparert av kvalifiserte fagfolk og kun med originale reservedeler.** Skadde ladere, ledninger og støpsler øker risikoen for elektrisk støt.

→ **Ikke bruk laderen på lett brennbart underlag (f.eks. papir, tekstiler osv.) eller i brennbare omgivelser.** Under ladingen blir laderen varm og det er brannfare.

→ Hvis det er nødvendig å skifte ut tilkoblingsledningen, må dette utføres av GARDENA eller en autorisert kundeservice for GARDENA elektroverktøy for å unngå sikkerhetsrisikoer.

→ **Ikke bruk produktet mens det blir ladet.**

→ **Disse sikkerhetsanvisningene gjelder kun for Li-ion-batteriet i systemet POWER FOR ALL PBA 18V.**

→ **Bruk batteriet kun i produkter fra produsenten av POWER FOR ALL-systemet.** Kun slik blir batteriet beskyttet mot farlig overbelastning.

→ **Lad batteriet kun med ladere som anbefales av produsenten.**

Med en lader som er egnet for en bestemt type batterier, er det brannfare hvis den brukes med andre batterier.

→ **Batteriet leveres delvis ladet.** For å garantere full effekt fra batteriet, må du lade det helt opp før første gangs bruk.


→ **Oppbevar batterier utilgjengelig for barn.**

→ **Ikke åpne batteriet.** Da er det fare for kortslutning.

→ **Ved skader og feil bruk av batteriet kan det løkke ut damper. Batteriet kan brenne eller eksplodere.** Ventilert med frisk luft og oppsøk en lege hvis du får plager. Dampene kan irritere luftveiene.

→ **Ved feil bruk eller skadet batteri kan brennbar væske sive ut av batteriet. Unngå kontakt med denne. Ved tilfeldig kontakt, skylle med vann. Hvis du får væsken i øynene, må du i tillegg oppsøke en lege.** Utsivende batterivæske kan føre til hudirritasjoner eller forbrenninger.

→ **Ved defekt batteri kan væske løkke ut og dekke nærliggende gjenstander. Kontroller de gjeldende delene.** Rengjør disse delene eller skift dem ev. ut.

- **Ikke kortslutt batteriet. Hold batteriet som ikke er i bruk, på avstand fra binders, mynter, nøkler, spikre, skruer eller andre små metallgjenstander som kan forårsake en overføring av kontaktene.**
En kortslutning mellom batterikontaktene kan føre til forbrenninger eller brann.
- **Batteriet kan bli skadet av spisse gjenstander, som f.eks. spiker eller skrujern, eller fra andre kraftpåvirkninger.**
Det kan føre til en intern kortslutning og batteriet kan begynne å brenne, ryke, eksplodere eller bli overopphetet.
- **Vedlikehold aldri skadde batterier.** Samtidig vedlikehold av batterier må kun utføres av produsenten eller et autorisert kundesenter.
-  **Beskytt batteriet mot varme, f.eks. mot kontinuerlig direkte sollys, brann, smuss, vann og fuktighet.**
Det er fare for kortslutning.
- **Bruk og lagre batteriet kun ved en omgivelsestemperatur mellom -20 °C og +50 °C.** Om sommeren må du ikke la batteriet ligge f.eks. i bilen. Ved temperaturer < 0 °C kan det skje en apparatspesifikk effektbegrensning.
- **Lad batteriet kun ved omgivelsestemperaturer mellom 0 °C og +45 °C.** Lading utenfor temperaturområdet kan skade batteriet eller øke brannfaren.

Elektrisk sikkerhet



FARE! Hjertestans!

Dette produktet genererer et elektromagnetisk felt under drift. Dette feltet kan under visse betingelser påvirke funksjonen til aktive eller passive medisinske implantater. For å utelukke fare ved situasjoner som kan føre til alvorlige eller dødelige personskader, skal personer med et medisinsk implantat rådføre seg med lege og produsenten av implantatet før bruk av dette produktet.

Laderen må kun kobles til med vekselspenningen som er angitt på typeskiltet. Ikke under noen omstendigheter må noen del av produktet jordes. Ikke bruk produktet når det er fare for tordenvær. Beskytt batterikontaktene mot fuktighet.

Personlig sikkerhet



FARE! Fare for kvelning!

Mindre deler kan lett svelges. Plastposer utgjør fare for kvelning for småbarn. Hold småbarn på avstand under monteringen.

Beskjæringssaksen skal kun brukes på riktig måte og det den er ment til. Brukeren er ansvarlig for ulykker eller fare som andre personer eller deres eiendom utsettes for. Vær spesiell oppmerksom på at det er fare for tredjepersoner ved den større arbeidsradiusen når den teleskopiske tilpasningen er stilt inn.



FARE!

Når du bruker hørselsvern og pga. lyden som produktet lager kan det være at du ikke merker at personer nærmer seg.

Det må alltid brukes passende klær, hansker og kraftige sko.

Unngå kontakt med kjedens olje, spesielt hvis du reagerer allergisk på den. Kontroller områdene der beskjæringssaksen skal brukes og fjern wire, skulte elektriske kabler og andre fremmedobjekter.

Alle innstillingsarbeider (vippe kuttehodet, endre lengde til teleskoprøret) må gjøres med påsatt beskyttelsesdeksel og beskjæringssaksen skal derved ikke settes på sverdet.

Før bruk og etter at maskinen har fått et kraftig støt må en kontrollere maskinen for tegn på brudd eller skade og reparere etter som det er nødvendig.

Arbeid aldri med en ufullstendig beskjæringssaks eller en der det er blitt foretatt uautoriserte modifikasjoner.

Bruk av elektriske verktøy, omtanke og forsiktighet

Du må vite hvordan du slår av produktet i et nødstilfelle. Hold beskjæringssaksen aldri på beskyttelsesdekslet.

Ikke bruk beskjæringssaksen, dersom beskyttelsesinnretningene er skadet.

Ved bruk av beskjæringssaksen må en ikke bruke en stige.

Produktet må kun brukes når du står på fast underlag.

Fjern batteriet:

- før beskjæringssaksen forblir uten tilsyn;
- før du fjerner en blokkering;
- før beskjæringssaksen kontrolleres eller rengjøres eller før det utføres arbeider på den;
- når du støter på en gjenstand. Beskjæringssaksen må først brukes igjen når det er absolutt garantert at hele beskjæringssaksen er i sikker driftstilstand;
- hvis beskjæringssaksen begynner å vibrere uvanlig sterkt. Produktet bør kontrolleres av et serviceverksted før den brukes videre. Overdreven vibrasjon kan føre til skade;
- før du gir produktet til en annen person.



FARE FOR PERSONSKADE!

Ikke berør kjedet.

→ Skyv på beskyttelsen når arbeidet er avsluttet eller blir avbrutt.

Alle mutre og skruer må være godt trukket til for at sikker driftstilstand for produktet skal være garantert.

Hvis produktet ble varmt under drift, må produktet avkjøles før lagring. Beskjæringssaksen må ikke lagres over 35 °C eller i direkte sollys. Beskjæringssaksen må ikke lagres på steder med statisk elektrisitet. Vær oppmerksom på fallende kuttet material. Arbeid kun ved dagslys eller når det er god sikt

2. MONTASJE



FARE! Personskader!

Fare for kuttskader hvis produktet starter utilsiktet.

→ Ta ut batteriet og skyv beskyttelsesdekslet over sverdet før du monterer produktet.

I leveringsomfanget er beskjæringssaksen, batteriet, laderen, kjede, sverd, beskyttelsesdekslet med unbrakonøkkel og bruksanvisningen.

Montere teleskopskafte [fig. A1/A2]:

1. Skyv teleskoprøret ② til anslaget i motorenheten ①. Pass på at de to markeringene ③ ligger ovenfor hverandre.
2. Trekk til den grå mutteren ③.

Montere bærebelt [fig. A3]:



OBS!

Det medleverte bærebeltet må brukes.

1. Åpne beltelasken ④, klem den rundt holmen og skru fast med skruen ⑤.
2. Heng karabinkroken ⑥ på beltelasken ④.
3. Still inn beltet med hurtiglåsen til ønsket lengde.

3. BETJENING



FARE! Personskader!

Fare for kuttskader hvis produktet starter utilsiktet.

→ Vent til kjedet er stanset, ta ut batteriet og skyv beskyttelsesdekslet over sverdet før du stiller inn eller transporterer produktet.

Lade batteriet [fig. O1/O2/O3]:



OBS!

→ Vær oppmerksom på nettspenningen! Spenningen til strømkilden må stemme overens med spesifikasjonene på laderens typeskilt.

Batteri og lader er ikke inkludert i leveransen av GARDENA beskjæringssaks art 14770-55.

Med den intelligente ladeprosessen blir ladetilstanden til batteriet automatisk registrert og ladet med optimal ladestrøm i forhold til av batteritemperaturen og -spenningen.

Slik blir batteriet skånet og forblir alltid helt oppladet når det oppbevares i laderen.

1. Trykk på opplåsingstasten ① og ta batteriet ② ut av batteriopptaket ③.
2. Koble batteriladeren ④ til et strømuttak.
3. Skyv batteriladeren ④ på batteriet ②.

Når batteriladelampen ⑤ på laderen blinker grønt, blir batteriet ladet.

Når batteriladelampen ⑤ på laderen lyser permanent grønt, er batteriet fulladet (Ladevarighet se 7. TEKNISKE DATA).

4. Kontroller ladetilstanden i regelmessige intervaller ved lading.
5. Når batteriet ② er fulladet, kan du koble batteriet ② fra laderen ④.

Betydning av visningselementene:

Visning på laderen [fig. O3]:

Blinkende lys batteriladelampen ⑤



Ladeprosessen signaliseres med blinking på batteriladelampen ⑤.

Merk: Lading er kun mulig hvis temperaturen til batteriet ligger innenfor tillatt ladetemperaturområde, se 7. TEKNISKE DATA.

Permanent lys batteriladelampen



Det permanente lyset på batteriladelampen signaliserer at batteriet er fulladet eller at temperaturen til batteriet ligger utenfor tillatt ladetemperaturområde, og batteriet derfor ikke kan lades. Så snart tillatt ladetemperaturområde er nådd, blir batteriet ladet.

Når batteriet ikke er satt inn, signaliserer det permanente lyset til batteriladelampen at strømstøpset er satt i stikkkontakten og at laderen er klar til bruk.

Visning av batteriladetilstanden på produktet [fig. O4/O14]:
Når produktet startes, vises batteriladetilstanden i 5 sekunder.

Batteriladetilstand	Visning av batteriladetilstand
Ladet 67 – 100 %	Ⓐ, Ⓑ og Ⓒ lyser grønt
Ladet 34 – 66 %	Ⓐ og Ⓑ lyser grønt
Ladet 11 – 33 %	Ⓐ lyser grønt
Ladet 0 – 10 %	Ⓐ blinker grønt

Når LED-en blinker grønt, må batteriet lades.

Hvis feil-LED-en lyser eller blinker, se 6. UTBEDRE FEIL.

Fylle på kjedeolje [fig. O5]:



FARE!

Personekster skader grunnet kjedebrudd, dersom kjedet på sverdet ikke smøres tilstrekkelig.

→ Kontroller før hver bruk om nødvendig mengde kjedeolje tilsettes.

Vi anbefaler GARDENA motorsagolje art. 6006 eller mineralisk kjedeolje med samme kvalitet fra faghandelen.

1. Skru av oljetankklokken.
2. Fyll på kjedeolje i påfyllingsstussen til kontrollvinduet er helt fylt med olje.
3. Skru oljetankklokken på påfyllingsstussen igjen.
4. Kontroller oljesmøresystemet.

Dersom det søles olje over produktet, må det rengjøres grundig.

Kontroller oljesmøresystemet [fig. O6]:

→ Rett sverdet med ca. 20 cm avstand på en lys tre-kutteflate.
Etter ett minutt drift av maskinen må flaten vise tydelig tegn på oljespor.



OBS!

Sverdet må aldri komme i kontakt med sand eller bakken, dette fører til økt slitasje av kjedet!

Arbeidsposisjoner:

Beskjæringssaksen kan drives i 2 arbeidsposisjoner (oppe/nede). For en ren snittkant bør tykke grener sages av i to trinn (Lignende bilde).

Sage oppe (tykke grener) [fig. O6/O7/O8]:

1. Sag grenen nedenfra til maks. 1/3 av diameteren (kjedet skyver mot fremre anslag).
2. Sag av grenen ovenfra (kjedet trekker på bakre anslag).

Sage under [fig. O6/O9]:

→ Sag av grenen ovenfra (kjedet trekker på bakre anslag).

Vippe motorenheten [fig. O10]:

Motorenheten kan vippe i 15°-trinn fra 60° til –60°.

1. Hold begge de oransje knappene trykket inn og vipp motorenheten i ønsket retning.
2. Slipp begge de oransje knappene og la motorenheten gå i lås.

Kjøre ut teleskopprøret [fig. O11]:

Teleskopprøret kan kjøres ut trinnløst opp til 50 cm.

1. Løsne den oransje mutteren.
2. Kjør teleskopprøret ut til ønsket lengde.
3. Trekk til den oransje mutteren igjen.

Starte beskjæringssaksen [fig. O1/O12/O13/O14]:



FARE! Personekster!

Det er fare for personekster hvis produktet ikke stopper når startspaken slippes.

→ Ikke overstyr sikkerhetsinnretningene eller bryteren. Følg eksempel ikke startspaken på håndtaket.

Før arbeidsstart må en sjekke følgende betingelser:

- Er det fylt på tilstrekkelig kjedeolje og er smøresystemet blitt kontrollert (se 3. BETJENING).
- Er kjedet spennt (se 4. VEDLIKEHOLD).

Starte:

Produktet er utstyrt med en sikkerhetsmekanisme med to brytere (startspak med innkoblingssperre) som forhindrer utilsiktet innkobling av produktet.

1. Sett batteriet inn i batterioptaket inntil det klikker på plass.
2. Åpne smekklåsen til beskyttelsesdekselet og fjern den fra sverdet.
3. Hold beskjæringssaksen med én hånd på teleskopprøret på den isolerte gripeflaten på teleskopprøret og den andre hånden på håndtaket.
4. Skyv innkoblingssperren fremover og trekk i startspaken. Beskjæringssaksen starter og batteriladetilstanden vises i 5 sekunder.
5. Slipp innkoblingssperren.

Stopp:

1. Slipp startspaken. Beskjæringssaksen stopper.
2. Skyv beskyttelsesdekselet over sverdet og smekk sammen til smekklåsen går i lås.
3. Trykk på opplåsingstasten og ta batteriet ut av batterioptaket.

4. VEDLIKEHOLD



FARE! Personekster!

Fare for kuttskader hvis produktet starter utilsiktet.

→ Vent til kjedet har stanset, ta ut batteriet og skyv beskyttelsesdekselet over sverdet før du vedlikeholder produktet.

Rengjøre beskjæringssaksen:



FARE! Personekster!

Fare for personekster og risiko for skade på produktet.

→ Produktet må ikke rengjøres med vann eller vannstråle (spesielt ikke med høytrykksstråle).

→ Ikke bruk kjemikalier, inkl. bensin eller løsningsmidler, til rengjøring. Enkelte av dem kan ødelegge viktige plastdeler.

Lufteslissene må alltid være rene.

1. Beskjæringssaksen må rengjøres med en fuktig klut.
2. Rengjør luftslissen med en myk børste (ikke bruk skrutrekker).
3. Sverdet rengjøres ev. med en børste.

Rengjøre batteri og batterilader:

Se til at overflaten og kontaktene til batteriet og batteriladeren alltid er rene og tørre før du kobler til batteriladeren.

Ikke bruk rennende vann.

→ Batterilader: Rengjør kontaktene og plastdelene med en myk, tørr klut.

→ Batteri: Rengjør lufteslissene og tilkoblingene til batteriet av og til med en myk, ren og tørr pensel.

Stramme kjedet [fig. M1/M2/M3/M4]:



FORBRENNINGSFARE!

Et for stramt kjede kan føre til overbelastning av motoren og skader, mens for liten stramming kan føre til at kjedet hopper ut av skinnen. Et riktig stramt kjede gir best sagesegenskaper, optimal batterilevetid og forlenger brukstiden. Derfor må du regelmessig kontrollere spenningen siden kjedelengden ved bruk kan utvide seg (spesielt når kjedet er nytt, etter første montering må en kontrollere kjedespenningen, når kjedesagen har vært i drift noen minutter).

→ Men ikke etterstram kjedet omgående etter bruk, vent til det har avkjølt seg.

Unbrakonøkkelen for skruene befinner seg i beskyttelsesdekselet.

1. Løsne begge skruene (ikke skru skruene ut!).
2. Løft kjedet opp midt på sverdet. Spalten skal være ca. 2–3 mm.

3. Skru innstillingsskruen ⑭ med urviseren dersom kjedespenningen er for liten.
Skru innstillingsskruen ⑭ mot urviseren dersom kjedespenningen er for sterk.
4. Trekk til begge skruene ⑮ igjen.
5. Start beskjeringsaksen i ca. 10 sek.
6. Kontroller kjedestrammingen på nytt og etterjuster om nødvendig.

5. LAGRING

Ta ut av bruk [fig. O12]:

Produktet må oppbevares utilgjengelig for barn.

1. Skyv beskyttelsesdekselet over sverdet og smekk sammen til smekklåsen ⑯ går i lås.
2. Ta ut batteriet.
3. Lad batteriet.
4. Rengjør beskjeringsaksen, batteriet og batteriladeren (se 4. VEDLIKEHOLD).
5. Oppbevar beskjeringsaksen, batteriet og batteriladeren på et tørt, lukket og frostsikkert sted.

Avfallshåndtering:

(i henhold til direktiv 2012/19/EU)



Produktet skal ikke kastes sammen med vanlig husholdningsavfall. Det må kastes i henhold til de gjeldende lokale miljøforskriftene.

VIKTIG!

→ Kast produktet via eller på den lokale resirkuleringsinnsamlingsstasjonen.

Avfallshåndtering av batteriet:



GARDENA-batteriet inneholder litiumion-elementer, som ved utløp av levetiden skal kastes separat fra det normale husholdningsavfallet.

Li-ion

VIKTIG!

→ Kast batteriene via eller på den lokale resirkuleringsinnsamlingsstasjonen.

1. Lad litiumionelementene fullstendig ut (henvend deg til GARDENA service).
2. Sikre litiumionelementkontakter mot kortslutning.
3. Kast litiumionelementene på fagmessig riktig måte.

6. UTBEDRE FEIL



FARE! Personskader!

Fare for kuttskader hvis produktet starter utilsiktet.

→ Vent til kjedet har stanset, ta ut batteriet og skyv beskyttelsesdekselet over sverdet før du utbedrer feilen på produktet.

Skifte kjede [fig. M1/M2/M3/T1]:



FARE! Personskader!

Kuttskader grunnet kjedet.

→ Bruk vernehansker når du skifter ut kjedet.

Når kutteeffekten tar av følbart (stumpet kjede), må det skiftes ut. Unbrakonøkkelen for skruene ⑰ befinner seg i beskyttelsesdekselet ⑱. Bruk kun original **GARDENA reservekjede og sverd art. 4048** eller **reservekjedet art. 4049**.

1. Skru ut begge skruene ⑰.
2. Ta av dekselet ⑳.
3. Ta av sverdet ㉑ med kjedet ㉒.
4. Ta av kjedet ㉒ fra sverdet ㉑.
5. Rengjør motorenheten ①, sverdet ㉑ og dekselet ⑳. Vær spesielt oppmerksom på gummitetningene i huset og dekselet ⑳.
6. Trekk det nye kjedet ㉒ over det fremre anslaget ㉓ til sverdet ㉑.
Sørg for at kjedet går i riktig retning og at det fremre anslaget ㉓ peker oppover.

7. Sett sverdet ㉑ på motorenheten ① slik at bolten ㉒ føres gjennom sverdet ㉑ og kjedet ㉒ er lagt rundt drivpinjongen ㉓.
8. Sett dekselet ⑳ på motorenheten ① igjen. Pass på gummitetningen.
9. Trekk begge skruene ⑰ lett til igjen.

10. Stram kjedet (se 4. VEDLIKEHOLD).

Problem	Mulig årsak	Utbedring
Kort løpetid	Kjedet er strammet for sterkt.	→ Stram kjedet. (se <i>Stramme kjedet</i>).
	Kjedet er ikke smurt fordi det mangler olje.	→ Fyll på kjedeolje.
Beskjeringsaksen kan ikke stoppes	Startspaken er klemt fast.	→ Ta ut batteriet og løsne startspaken.
Skjærebildet er urent	Kjedet er sløvt eller skadet.	→ Skift ut kjedet.
Kjedet klemmer	Kjedet er strammet for lite.	→ Stram kjedet.
Beskjeringsaksen vibrerer kraftig	Kjedet er strammet for lite.	→ Stram kjedet.
Beskjeringsaksen starter ikke eller stopper. LED ① blinker grønt [fig. 04]	Batteriet er tomt.	→ Lad batteriet.
Beskjeringsaksen starter ikke eller stopper. Feil-LED ② lyser rødt [fig. 04]	Batteritemperaturen er utenfor det tillatte området.	→ Vent til batteritemperaturen ligger mellom 0 °C – +45 °C igjen.
	Det er vanndråper eller fuktighet mellom batterikontaktene på beskjeringsaksen.	→ Fjern vanndråpene/fuktigheten med en tørr klut.
	Motoren er blokkert.	→ Fjern hindringen. Start på nytt.
Beskjeringsaksen starter ikke eller stopper. Feil-LED ③ blinker rødt [fig. 04]	Produktet er defekt.	→ Henvend deg til GARDENA service.
Beskjeringsaksen starter ikke eller stopper. Feil-LED ④ lyser ikke [fig. 04]	Batteriet er ikke satt helt inn i batteriopptaket.	→ Sett batteriet helt inn i batteriopptaket til du hører at det smetter på plass.
	Batteriet er defekt.	→ Skift ut batteriet.
	Produktet er defekt.	→ Henvend deg til GARDENA service.
Lading er ikke mulig. Batteriladelampen ⑤ lyser permanent [fig. 03]	Batteriet er ikke satt (riktig) på.	→ Sett batteriet riktig på laderen.
	Batterikontaktene er skitne.	→ Rengjør batterikontaktene (f. eks. ved å koble batteriet til og fra flere ganger. Skift ev. ut batteriet).
	Batteritemperaturen er utenfor det tillatte lade-temperaturområdet.	→ Vent til batteritemperaturen ligger mellom 0 °C – +45 °C igjen.
	Batteriet er defekt.	→ Skift ut batteriet.
Batteriladelampen ⑤ lyser ikke [fig. 03]	Strømstøpelet til laderen er ikke satt (riktig) inn.	→ Sett strømstøpelet (helt) inn i stikkkontakten.
	Stikkontakt, strømledning eller lader er defekt.	→ Kontroller nettspenningen. Få ev. laderen kontrollert av en autorisert forhandler eller av GARDENA Service.




MERK: Henvend deg til GARDENA servicesenter ved andre feil. Reparasjoner skal kun foretas av GARDENA servicesentre samt fagforhandlere som er autorisert av GARDENA.

7. TEKNISKE DATA

Accu-beskjeringsaks	Enhet	Verdi (art. 14770)
Kjedehastighet	m/s	3,8
Sverdlengde	mm	200
Kjedetype	px	90
Volum til oljetanken	cm ³	60
Teleskoprørets justerbare lengde	cm	0 – 50
Vekt (inkludert batteri)	kg	3,5
Lydtrykknivå L _{PA} ¹⁾	dB (A)	73
Usikkerhet k _{PA}		3

Accu-beskjæringsaks	Enhet	Verdi (art. 14770)
Lydeffektivnivå $L_{WA}^{1)}$: målt/garantert Usikkerhet k_{WA}	dB (A)	90 / 93 3
Hånd/arm-vibrasjon $a_{vhw}^{2)}$ Usikkerhet k_{vhw}	m/s ²	1 1,5

Måleprosess i henhold til: ¹⁾ DIN EN ISO 22868 ²⁾ DIN EN ISO 22867

 **MERK:** Den angitte vibrasjonsemissionsverdien ble målt iht. en standardisert testprosess og kan brukes til å sammenligne elektroverktøy med hverandre. Denne verdien kan også brukes til foreløpig bedømmelse av eksposisjonen. Vibrasjonsemissionsverdien kan variere i løpet av faktisk bruk av elektroverktøyet.

Systembatteri PBA 18V 2,5Ah W-B	Enhet	Verdi (art. 14903)
Batterispenning	V (DC)	18
Batterikapasitet	Ah	2,5
Antall celler (Li-Ion)		5

Egnede POWER FOR ALL System batteriladere: AL 18..CV.

Batterilader AL 1810 CV P4A	Enhet	Verdi (art. 14900)
Nettspenning	V (AC)	220 – 240
Nettfrekvens	Hz	50 – 60
Nominell effekt	W	26
Batteriladespenning	V (DC)	18
Maks. batteri-ladestrøm	mA	1000
Batteriladetid 80 % / 97 – 100 % (ca.)		
PBA 18V 2,0Ah W-B	min.	96 / 124
PBA 18V 2,5Ah W-B	min.	120 / 154
PBA 18V 4,0Ah W-C	min.	192 / 244
Tillatt ladetemperatur- område	°C	0 – 45
Vekt i henhold til EPTA-Procedure 01:2014	kg	0,17
Verneklasse		□ / II

Egnede POWER FOR ALL System batterier: PBA 18V.

8. TILBEHØR

GARDENA Reservekjede og sverd	Kjede og sverd for utskifting.	art. 4048
GARDENA Reservekjede	Kjede til utskifting.	art. 4049
GARDENA Kjedesag olje	For smøring av kjedet.	art. 6006
GARDENA Systembatteri PBA 18V/45 P4A PBA 18V/72 P4A	Batteri for ekstra driftstid eller til utskifting.	art. 14903 art. 14905
GARDENA Batteri-hurtig- lader AL 1830 CV P4A	For rask lading av POWER FOR ALL System-batterier PBA 18V..W-..	art. 14901

9. SERVICE/GARANTI

Service:

Ta kontakt med adressen på baksiden.

Garantierklæring:

Ved garantikrav blir du ikke påkrevd avgifter for tjenestene som leveres. GARDENA Manufacturing GmbH gir 2 års garanti på alle nye originale GARDENA-produkter fra dato for første kjøp fra forhandleren, dersom produktet utelukkende har vært i privat bruk. Denne produsentgarantien gjelder ikke for produkter som er kjøpt på sekundærmarkedet. Denne garantien gjelder alle vesentlige mangler på produktet som beviselig skyldes defekter på materialer og utførelse. Denne garantien oppfylles ved at vi tilbyr et fullt funksjonelt erstatningsprodukt eller ved kostnadsfri reparasjon av feil på produktet som sendes til oss. Vi forbeholder oss retten til å velge mellom disse alternativene. Denne tjenesten er underlagt følgende forholdsregler:

- Produktet har blitt brukt til det tiltenkte formålet i henhold til anbefalingene i brukerhåndboken.
- Hverken kjøperen eller en tredjeperson har gjort forsøk på å åpne eller reparere produktet.

- For drift er det kun brukt originale GARDENA reserve- og slitedeler.
- Fremvisning av kjøpskvitteringen.

Vanlig slitasje på deler og komponenter (for eksempel på kniver, festedeler for kniver, turbiner, lyselementer, kile- og tannremmer, løpehjul, luftfilter, tennpluggen), optiske forandringer samt slite- og forbruksdeler er utelukket fra garantien.

Denne produsentgarantien er begrenset til å omfatte erstatningsleveranse og reparasjon iht. vilkårene nevnt ovenfor. Produsentgarantien utgjør intet grunnlag for videre krav overfor oss som produsent, for eksempel krav om skadeserstatning. Denne produsentgarantien berører selvsagt **ikke** de eksisterende garantiytelseskravene overfor forhandleren/selgeren. Produsentgarantien er underlagt lovgivningen i Forbundsrepublikken Tyskland.

I et garantitilfelle bes du sende det defekte produktet sammen med en kopi av kjøpskvitteringen og en beskrivelse av feilen, tilstrekkelig frankert, til GARDENA-serviceadressen.

Slitasjedeler:

Slitedelene kjede og sverd er utelukket fra garantien.

Deutschland / Germany

GARDENA
Manufacturing GmbH
Central Service
Hans-Lorenser-Straße 40
D-89079 Ulm
Produktfragen:
(+49) 731 490-123
Reparaturen:
(+49) 731 490-290
service@gardena.com
http://www.gardena.com

Albania

KRAFT SHPK
Autostrada Tirane-Durres
Km 7
1051 Tirane

Argentina

ROBERTO C. RUMBO S.R.L.
Predio Norlog
Lote 7
Benavidez. ZC:1621
Buenos Aires
ventas@rumbosrl.com.ar

Australia

Husqvarna Australia Pty. Ltd.
Locked Bag 5
Central Coast BC
NSW 2252
Phone: (+61) (0) 2 4352 7400
customer.service@
husqvarna.com.au

Austria / Österreich

Husqvarna Austria GmbH
Industriezeile 36
4010 Linz
Tel.: (+43) 732 77 01 01-485
service.gardena@
husqvarnagroup.com

Azerbaijan

Firm Progress
a. Aliyev Str. 26A
1052 Baku

Belarus

Private Enterprise
"Master Garden"
Minsk
Sharangovich str., 7a
Phone: (+375) 17 257-00-33
Mob.: (+375) 29 676-16-09
mg@mastergarden.by

Belgium

Husqvarna Belgium nv
Gardena Division
Leuvensesteenweg 542
Planet II E
1930 Zaventem
België

Bosnia / Herzegovina

SILK TRADE d.o.o.
Industrijska zona Bukva bb
74260 Tešanj

Brazil

Husqvarna do Brasil Ltda
Av. Francisco Matarazzo,
1400 - 19º andar
São Paulo - SP
CEP: 05001-903
Tel: 0800-112252
marketing.br.husqvarna@
husqvarna.com.br

Bulgaria

AGROLAND България АД
бул. 8 Декември, №13
Офис 5
1700 Студентски град
София
Тел.: (+359) 2466 69 10
info@agroland.eu

Canada / USA

GARDENA Canada Ltd.
100 Summerlea Road
Brampton, Ontario L6T 4X3
Phone: (+1) 905 792 93 30
info@gardenacanada.com

Chile

REPRESENTACIONES
JCE S.A.
Av. Del Valle Norte 857,
Piso 4
Santiago RM
Phone: (+56) 2 24142560
contacto@jce.cl

China

Husqvarna (Shanghai)
Management Co., Ltd.
富世华 (上海) 管理有限公司
3F, Benq Square B,
No207, Song Hong Rd.,
Chang Ning District,
Shanghai
PRC. 200335
上海市长宁区淞虹路207号明
基广场B座3楼, 邮编: 200335

Colombia

Husqvarna Colombia S.A.
Calle 18 No. 68 D-31, zona
Industrial de Montevideo
Bogotá, Cundinamarca
Tel. 571 2922700 ext. 105
jairo.salazar@
husqvarna.com.co

Costa Rica

Compania Exim
Euroiberoamericana S.A.
Los Colegios, Moravia,
200 metros al Sur del Colegio
Saint Francis - San José
Phone: (+506) 297 68 83
exim_euro@racsa.co.cr

Croatia

Husqvarna Austria GmbH
Industriezeile 36
4010 Linz
Tel.: (+43) 732 77 01 01-485
service.gardena@
husqvarnagroup.com

Cyprus

Med Marketing
17 Digeni Akrita Ave
P.O. Box 27017
1641 Nicosia

Czech Republic

Husqvarna Česko s.r.o.
Türkova 2319/5b
149 00 Praha 4 - Chodov
Bezplatná infolinka:
800 100 425
servis@cz.husqvarna.com

Denmark

GARDENA DANMARK
Lejrvvej 19, st.
3500 Værløse
Tlf.: (+45) 7026 4770
husqvarna@husqvarna.dk
www.gardena.com/dk

Dominican Republic

BOSQUESA, S.R.L
Carretera Santiago Licey
Km. 5 ½
Esquina Copal II.
Santiago
Dominican Republic
Phone: (+809) 736-0333
joserbosquesa@claro.net.do

Ecuador

Husqvarna Ecuador S.A.
Arupos E1-181 y 10 de
Agosto Quito, Pichincha
Tel. (+593) 22800739
francisco.jacome@
husqvarna.com.ec

Estonia

Husqvarna Eesti OÜ
Valdeku 132
EE-11216 Tallinn
info@agardena.ee

Finland

Oy Husqvarna Ab
Gardena Division
Lautatarhankatu 8 B/PL 3
00581 HELSINKI
www.gardena.fi

France

Husqvarna France
9/11 Allée des pierres mayettes
92635 Gennevilliers Cedex
France
http://www.gardena.com/fr
N° AZUR: 0 810 00 78 23
(Prix d'un appel local)

Georgia

Transporter LLC
113b Beliashvili street
0159 Tbilisi, Georgia

Great Britain

Husqvarna UK Ltd
Preston Road
Aycliffe Industrial Park
Newton Aycliffe
County Durham
DL5 6UP
info.gardena@
husqvarna.co.uk

Greece

Π. ΠΑΠΑΔΟΠΟΥΛΟΣ ΑΕΒΕ
Λεωφ. Αθηνών 92
Αθήνα
T.K.104 42
Ελλάδα
Τηλ. (+30) 210 51 93 100
info@papadopoulos.com.gr

Hungary

Husqvarna Magyarország Kft.
Ezred u. 1-3
1044 Budapest
Telefon: (+36) 1 251-4161
vevoszolgalat.husqvarna@
husqvarna.hu

Iceland

BYKO ehf.
Bildshöfoa 20
110 Reykjavik

Ireland

Husqvarna UK Ltd
Preston Road
Aycliffe Industrial Park
Newton Aycliffe
County Durham
DL5 6UP
info.gardena@
husqvarna.co.uk

Italy

Husqvarna Italia S.p.A.
Via Santa Vecchia 15
23868 VALMADRERA (LC)
Phone: (+39) 0341.203.111
assistenza.italia@
it.husqvarna.com

Japan

Husqvarna Zenoah Co., Ltd.
1-9 Minamidai
Kawagoe
350-1165 Saitama
gardena-jp@
husqvarnagroup.com

Kazakhstan

LAMED Ltd.
155/1, Tazhibayevoy Str.
050060 Almaty
IP Schmidt
Abayavenue 3B
110 005 Kostanay

Korea

Kyung Jin Trading CO.,LTD.
107-4, SunDuk Bld.,
YangJae-dong,
Seocho-gu,
Seoul, (zipcode: 137-891)
Phone: (+82) (0)2 574-6300

Latvia

Husqvarna Latvija SIA
Ulbrokas 19A
LV-1021 Riga
info@gardena.lv

Lithuania

UAB Husqvarna Lietuva
Ateities pl. 77C
LT-52104 Kaunas
info@gardena.lt

Luxembourg

Magasins Jules Neuberg
39, rue Jacques Stas
Luxembourg-Gasperich 2549
Case Postale No. 12
Luxembourg 2010
Phone: (+352) 40 14 01
api@neuberg.lu

Mexico

AFOSA
Av. Lopez Mateos Sur # 5019
Col. La Calma 45070
Zapopan, Jalisco
Mexico
Phone: (+52) 33 3818-3434
icornejo@afosa.com.mx

Moldova

Convel S.R.L.
290A Muncesti Str.
2002 Chisinau

Netherlands

Husqvarna Nederland B.V.
GARDENA Division
Postbus 50131
1305 AC ALMERE
Phone: (+31) 36 521 00 10
info@gardena.nl

Neth. Antilles

Jonka Enterprises N.V.
Sta. Rosa Weg 196
P.O. Box 8200
Curaçao
Phone: (+599) 9 767 66 55
pgm@jonka.com

New Zealand

Husqvarna New Zealand Ltd.
PO Box 76-437
Manukau City 2241
Phone: (+64) (0) 9 9202410
support.nz@husqvarna.co.nz

Norway

Husqvarna Norge AS
Gardena Division
Trøskenveien 36
1708 Sarpsborg
info@gardena.no

Peru

Husqvarna Perú S.A.
Jr. Ramón Cárcamo 710
Lima 1
Tel: (+51) 1 3320 400 ext. 416
juan.remuzgo@
husqvarna.com

Poland

Husqvarna
Poland Spółka z o.o.
ul. Wysockiego 15 b
03-371 Warszawa
Phone: (+48) 22 330 96 00
gardena@husqvarna.com.pl

Portugal

Husqvarna Portugal, SA
Lagoa - Albarraque
2635 - 595 Rio de Mouro
Tel.: (+351) 21 922 85 30
Fax : (+351) 21 922 85 36
info@gardena.pt

Romania

Madex International Srl
Soseaua Odaii 117-123,
RO 013603 București, S1
Phone: (+40) 21 352.76.03
madex@ines.ro

Russia / Россия

ООО „Хускварна“
141400, Московская обл.,
г. Химки,
улица Ленинградская,
владение 39, стр.6
Бизнес Центр
„Химки Бизнес Парк“,
помещение ОВ02_04
http://www.gardena.ru

Serbia

Domel d.o.o.
Autoput za Novi Sad bb
11273 Belgrade
Phone: (+381) 1 18 48 88 12
miroslav.jejina@domel.rs

Singapore

Hy-Ray PRIVATE LIMITED
40 Jalan Pemimpin
#02-08 Tat Ann Building
Singapore 577185
Phone: (+65) 6253 2277
shiyong@hyray.com.sg

Slovak Republic

Husqvarna Česko s.r.o.
Türkova 2319/5b
149 00 Praha 4 - Chodov
Bezplatná infolinka: 800 154 044
servis@sk.husqvarna.com

Slovenia

Husqvarna Austria GmbH
Industriezeile 36
4010 Linz
Tel.: (+43) 732 77 01 01-485
service.gardena@
husqvarnagroup.com

South Africa

Husqvarna South Africa (Pty) Ltd
Postnet Suite 250
Private Bag X6,
Cascades, 3202, South Africa
Phone: (+27) 33 846 9700
info@gardena.co.za

Spain

Husqvarna España S.A.
Calle de Rivas nº 10
28052 Madrid
Phone: (+34) 91 708 05 00
atencioncliente@gardena.es

Suriname

Deto Handelmaatschappij N.V.
Kernkampweg 72-74
P.O.Box: 12782
Paramaribo - Suriname
South America
Phone: (+597) 438050
www.deto.sr

Sweden

Husqvarna AB/
GARDENA Sverige
Drottninggatan 2
561 82 Huskvarna Sverige

Switzerland / Schweiz

Husqvarna Schweiz AG
Consumer Products
Industriestrasse 10
5506 Mägenwil
Phone: (+41) (0) 62 887 37 90
info@gardena.ch

Turkey

Dost Bahçe Diş Ticaret
Mümessillik A.Ş
Yunus Mah. Adil Sok. No:3
Ic Kapi No: 1 Kartal
34873 Istanbul
Phone: (+90) 216 38 93 939
info@dostbahce.com.tr

Ukraine / Україна

ТОВ «Хускварна Україна»
вул. Васильківська, 34,
офіс 204-г
03022, м. Київ
Тел. (+38) 0 800 504 804
info@gardena.ua

Uruguay

FELI SA
Entre Ríos 1083 CP 11800
Montevideo - Uruguay
Tel: (+598) 22 03 18 44
info@felisa.com.uy

Venezuela

Corporación Casa y Jardín C.A.
Av. Caroní, Edif. Trezmen, PB.
Colinas de Bello Monte.
1050 Caracas.
Tlf: (+58) 212 992 33 22
info@casayjardin.net.ve

14770-20.960.02/1020
© GARDENA Manufacturing GmbH
D-89079 Ulm
http://www.gardena.com