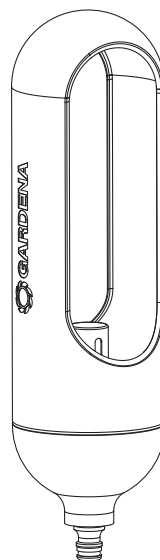


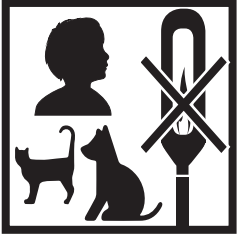
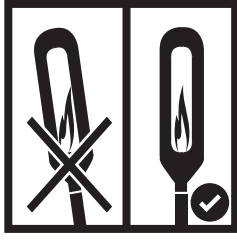
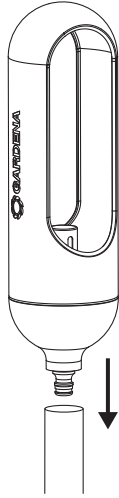
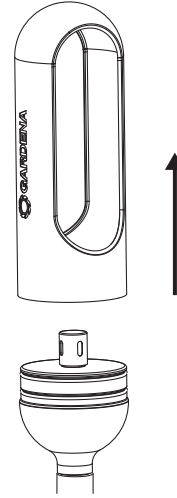
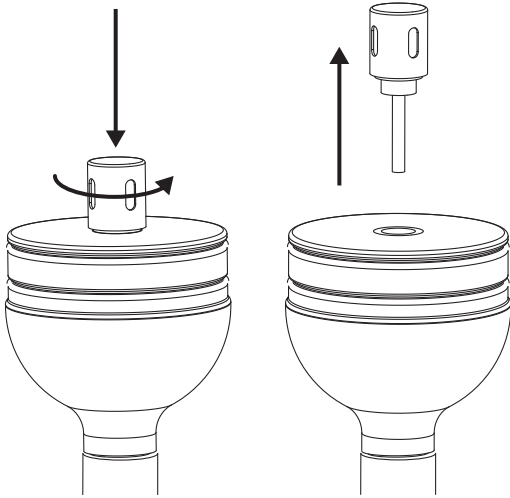
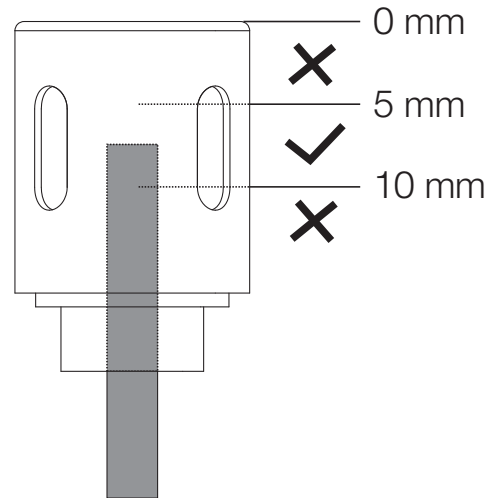
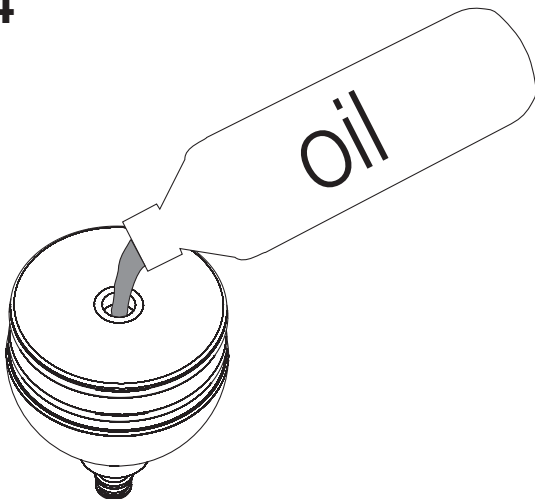
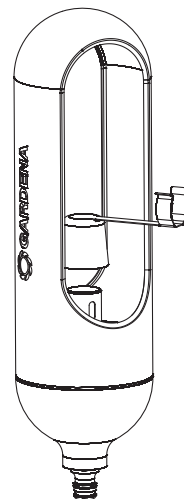


ClickUp!

Art. 11360



IT Istruzioni per l'uso
Fiaccola da giardino

W1**W2****W3****W4****W5****A1****O1****O2****O3****O4****O5**

Nota bene:

La fiaccola da giardino è utilizzabile solo all'aperto. Non usare cherosene o materiali non adatti per lampade a olio.

1. SICUREZZA

Incolunità personale:

Fig. W1: Tenere bambini e animali domestici lontano dalla fiaccola ardente.

Fig. W2: Prestare attenzione affinché la fiaccola sia disposta in verticale e non possa rovesciarsi.

Fig. W3: Non spegnere la fiamma con liquidi.

Fig. W4: Utilizzare la fiaccola esclusivamente all'aperto.

Fig. W5: Per estinguere la fiamma utilizzare il cucchiaino in dotazione. Non tentare di spegnere la fiamma soffiandoci sopra.

AVVISO: nei bambini piccoli, ingerire un sorso d'olio o persino succhiare lo stoppino di una lampada può causare lesioni polmonari con potenziale pericolo di vita.

AVVISO: in caso di ingestione di olio per lampade non provocare il vomito. Chiedere immediatamente assistenza medica o contattare il Centro anti-veleni e mostrare le presenti avvertenze.

NOTA: SOLO PER L'UTILIZZO CON oli per lampade non etichettati con R65 (dicitura XN – nocivo). Il cucchiaino deve essere inserito sul portastoppino in caso di mancato utilizzo e di stoccaggio della fiaccola da giardino.

Durante l'uso e lo stoccaggio, la lampada a olio deve essere conservata al di fuori della portata dei bambini.

Trattare il prodotto con cura. Esso può essere danneggiato da urti, colpi o caduta anche da un'altezza ridotta.

Non posizionare la fiaccola vicino a oggetti facilmente infiammabili.

Non lasciare incustodita.

Non spostare la fiaccola oppure riempirla con olio quando è ancora calda. Spegnere la fiamma solo con l'apposito cucchiaino.

L'olio per lampada non è adatto al consumo! In caso di ingestione consultare immediatamente il medico. Evitare il contatto con occhi, mucose o pelle. Non inalare i vapori.

PERICOLO! I piccoli pezzi possono essere ingeriti facilmente. I sacchetti in polietilene rappresentano un pericolo di soffocamento per i bambini piccoli. Tenere i bambini lontano durante il montaggio.

2. MONTAGGIO

Montaggio della fiaccola da giardino sul manico in legno:

1. Introdurre il manico in legno ClickUp! nel terreno.
2. **Fig. A1:** Inserire la fiaccola da giardino sul manico in legno. Accertarsi che questa si sia incastrata.

3. UTILIZZO

Riempimento della fiaccola da giardino con olio per lampada:

1. **Fig. O1:** Togliere la protezione contro il vento.
2. **Fig. O2:** Premere e tenere premuto il portastoppino verso il basso, ruotarlo contemporaneamente in senso antiorario e toglierlo.
3. **Fig. O3:** Tirare lo stoppino tra i 5 e i 10 mm al di sotto del bordo superiore del portastoppino (5 mm → grande fiamma, 10 mm → piccola fiamma).
4. **Fig. O4:** Riempire il serbatoio con max 300 ml di olio per lampada disponibile in commercio, previsto per questo scopo.
ATTENZIONE: non riempire il serbatoio eccessivamente. Attendere 5 minuti finché lo stoppino non ha assorbito l'olio. (Utilizzare eventualmente un imbuto e rimuovere dalla superficie l'olio fuoriuscito).
5. Rimontare la fiaccola da giardino nell'ordine inverso.
6. Accendere lo stoppino.
7. **Fig. O5:** Spegnere la fiamma con l'apposito cucchiaino in dotazione. Per la conservazione, il cucchiaino può essere fissato con clip al manico.

PERICOLO: Prestare attenzione che la fiaccola e il cucchiaino siano raffreddati prima di spostare, aprire, riempire o rimuovere la fiaccola.

4. MANUTENZIONE

La fiaccola e lo stoppino non richiedono manutenzione.

Pulizia della fiaccola da giardino:

Non pulire con prodotti chimici, inclusi benzina o solventi. Alcuni possono distruggere le parti in plastica.

→ Se l'olio per lampada è stato sversato oltre l'apposito serbatoio o la fiaccola da giardino, pulire l'olio con uno straccio umido.

5. CONSERVAZIONE

Messa fuori servizio:

Il prodotto deve essere conservato in modo non accessibile ai bambini.

1. Pulire la fiaccola da giardino (vedi 4. MANUTENZIONE).
2. Conservare la fiaccola da giardino in luogo chiuso e asciutto. Prima di smaltire il prodotto, svuotare completamente il serbatoio di olio per lampada.

IT Fiaccola da giardino GARDENA ClickUp!

Traduzione delle istruzioni originali.

Si prega di leggere attentamente le istruzioni per l'uso e di conservarle per rileggerle.

Familiarizzare con la fiaccola da giardino in base alle presenti istruzioni per l'uso, affinché siano garantiti un utilizzo corretto e la conoscenza delle norme di sicurezza. Per motivi di sicurezza, questa fiaccola da giardino non deve essere utilizzata da parte di bambini e adolescenti di età inferiore a 16 anni nonché da parte di persone che non hanno familiarizzato con il contenuto delle presenti istruzioni per l'uso. Non utilizzare mai il prodotto quando si è stanchi, malati o sotto l'influenza di alcool, sostanze stupefacenti o farmaci.

Destinazione d'uso:

La **Fiaccola da giardino GARDENA ClickUp!** mette sapientemente in risalto il giardino grazie alla sua luce calda. Questa fiaccola da giardino fa parte dell'assortimento GARDENA ClickUp!, un sistema di decorazione flessibile per la realizzazione del giardino in maniera personalizzata. La fiaccola da giardino può essere fissata senza fatica al manico in legno ClickUp! con il meccanismo One-Click.

6. ELIMINAZIONE DEI GUASTI

Problema	Possibile causa	Rimedio
La fiamma produce forte fumo	Lo stoppino è troppo lungo.	→ Accorciare lo stoppino.
	Mezzo comburente errato	→ Utilizzare olio per lampada disponibile in commercio.
La fiamma è piccola o si spegne con facilità	Lo stoppino è troppo corto.	→ Allungare lo stoppino.

NOTA: rivolgersi, in presenza di altri problemi, all'Assistenza Clienti GARDENA di competenza.

7. DATI TECNICI

Volume del serbatoio di olio per lampada	300 ml
Altezza costruttiva	363 mm
Diametro	100 mm

8. SERVIZIO/GARANZIA

Servizio:

Prendere contatto all'indirizzo sul retro.

Dichiarazione di garanzia:

La garanzia del produttore è consultabile sul sito:

www.gardena.com/warranty

oppure al numero di telefono +497314903773

La presente garanzia del produttore è limitata alla fornitura di ricambi e alla riparazione secondo le condizioni sopra riportate. La garanzia del produttore non giustifica altri diritti nei nostri confronti, in quanto produttore, ad esempio al risarcimento danni. La presente garanzia del produttore non intacca ovviamente i diritti alla prestazione di garanzia esistenti, per legge e contratto, nei confronti del rivenditore/venditore. La garanzia del produttore è soggetta al diritto della Repubblica Federale di Germania.

Parti usurate:

Lo stoppino è una parte soggetta a usura e quindi è escluso dalla garanzia.

Deutschland / Germany

GARDENA
Manufacturing GmbH
Central Service
Hans-Lorenser-Straße 40
D-89079 Ulm
Produktfragen:
(+49) 731 490-123
Reparaturen:
(+49) 731 490-290
service@gardena.com
http://www.gardena.com

Albania

KRAFT SHPK
Autostrada Tirane-Durres
Km 7
1051 Tirane

Argentina

ROBERTO C. RUMBO S.R.L.
Predio Norlog
Lote 7
Benavidez. ZC:1621
Buenos Aires
ventas@rumbosrl.com.ar

Australia

Husqvarna Australia Pty. Ltd.
Locked Bag 5
Central Coast BC
NSW 2252
Phone: (+61) (0) 2 4352 7400
customer.service@
husqvarna.com.au

Austria / Österreich

Husqvarna Austria GmbH
Industriezeile 36
4010 Linz
Tel.: (+43) 732 77 01 01-485
service.gardena@
husqvarnagroup.com

Azerbaijan

Firm Progress
a. Aliyev Str. 26A
1052 Baku

Belarus

Private Enterprise
"Master Garden"
Minsk
Sharangovich str., 7a
Phone: (+375) 17 257-00-33
Mob.: (+375) 29 676-16-09
mg@mastergarden.by

Belgium

Husqvarna Belgium nv
Gardena Division
Leuvensesteenweg 542
Planet II E
1930 Zaventem
België

Bosnia / Herzegovina

SILK TRADE d.o.o.
Industrijska zona Bukva bb
74260 Tešanj

Brazil

Husqvarna do Brasil Ltda
Av. Francisco Matarazzo,
1400 - 19º andar
São Paulo - SP
CEP: 05001-903
Tel: 0800-112252
marketing.br.husqvarna@
husqvarna.com.br

Bulgaria

AGROLAND България АД
бул. 8 Декември, №13
Офис 5
1700 Студентски град
София
Тел.: (+359) 2466 69 10
info@agroland.eu

Canada / USA

GARDENA Canada Ltd.
100 Summerlea Road
Brampton, Ontario L6T 4X3
Phone: (+1) 905 792 93 30
info@gardenacanada.com

Chile

REPRESENTACIONES
JCE S.A.
Av. Del Valle Norte 857,
Piso 4
Santiago RM
Phone: (+56) 2 24142560
contacto@jce.cl

China

Husqvarna (Shanghai)
Management Co., Ltd.
富世华 (上海) 管理有限公司
3F, Benq Square B,
No207, Song Hong Rd.,
Chang Ning District,
Shanghai
PRC. 200335
上海市长宁区淞虹路207号明
基广场B座3楼, 邮编: 200335

Colombia

Husqvarna Colombia S.A.
Calle 18 No. 68 D-31, zona
Industrial de Montevideo
Bogotá, Cundinamarca
Tel. 571 2922700 ext. 105
jairo.salazar@
husqvarna.com.co

Costa Rica

Compania Exim
Euroiberoamericana S.A.
Los Colegios, Moravia,
200 metros al Sur del Colegio
Saint Francis - San José
Phone: (+506) 297 68 83
exim_euro@racsa.co.cr

Croatia

Husqvarna Austria GmbH
Industriezeile 36
4010 Linz
Tel.: (+43) 732 77 01 01-485
service.gardena@
husqvarnagroup.com

Cyprus

Med Marketing
17 Digeni Akrita Ave
P.O. Box 27017
1641 Nicosia

Czech Republic

Husqvarna Česko s.r.o.
Türkova 2319/5b
149 00 Praha 4 - Chodov
Bezplatná infolinka:
800 100 425
servis@cz.husqvarna.com

Denmark

GARDENA DANMARK
Lejrvvej 19, st.
3500 Værløse
Tlf.: (+45) 7026 4770
husqvarna@husqvarna.dk
www.gardena.com/dk

Dominican Republic

BOSQUESA, S.R.L
Carretera Santiago Licey
Km. 5 ½
Esquina Copal II.
Santiago
Dominican Republic
Phone: (+809) 736-0333
joserbosquesa@claro.net.do

Ecuador

Husqvarna Ecuador S.A.
Arupos E1-181 y 10 de
Agosto Quito, Pichincha
Tel. (+593) 22800739
francisco.jacome@
husqvarna.com.ec

Estonia

Husqvarna Eesti OÜ
Valdeku 132
EE-11216 Tallinn
info@agardena.ee

Finland

Oy Husqvarna Ab
Gardena Division
Lautatarhankatu 8 B/PL 3
00581 HELSINKI
www.gardena.fi

France

Husqvarna France
9/11 Allée des pierres mayettes
92635 Gennevilliers Cedex
France
http://www.gardena.com/fr
N° AZUR: 0 810 00 78 23
(Prix d'un appel local)

Georgia

Transporter LLC
113b Beliashvili street
0159 Tbilisi, Georgia

Great Britain

Husqvarna UK Ltd
Preston Road
Aycliffe Industrial Park
Newton Aycliffe
County Durham
DL5 6UP
info.gardena@
husqvarna.co.uk

Greece

Π. ΠΑΠΑΔΟΠΟΥΛΟΣ ΑΕΒΕ
Λεωφ. Αθηνών 92
Αθήνα
T.K.104 42
Ελλάδα
Τηλ. (+30) 210 51 93 100
info@papadopoulos.com.gr

Hungary

Husqvarna Magyarország Kft.
Ezred u. 1-3
1044 Budapest
Telefon: (+36) 1 251-4161
vevoszolgalat.husqvarna@
husqvarna.hu

Iceland

BYKO ehf.
Bildshöfoa 20
110 Reykjavik

Ireland

Husqvarna UK Ltd
Preston Road
Aycliffe Industrial Park
Newton Aycliffe
County Durham
DL5 6UP
info.gardena@
husqvarna.co.uk

Italy

Husqvarna Italia S.p.A.
Via Santa Vecchia 15
23868 VALMADRERA (LC)
Phone: (+39) 0341.203.111
assistenza.italia@
it.husqvarna.com

Japan

Husqvarna Zenoah Co., Ltd.
1-9 Minamidai
Kawagoe
350-1165 Saitama
gardena-jp@
husqvarnagroup.com

Kazakhstan

LAMED Ltd.
155/1, Tazhibayevoy Str.
050060 Almaty
IP Schmidt
Abayavenue 3B
110 005 Kostanay

Korea

Kyung Jin Trading CO.,LTD.
107-4, SunDuk Bld.,
YangJae-dong,
Seocho-gu,
Seoul, (zipcode: 137-891)
Phone: (+82) (0)2 574-6300

Latvia

Husqvarna Latvija SIA
Ulbrokas 19A
LV-1021 Riga
info@gardena.lv

Lithuania

UAB Husqvarna Lietuva
Ateities pl. 77C
LT-52104 Kaunas
info@gardena.lt

Luxembourg

Magasins Jules Neuberg
39, rue Jacques Stas
Luxembourg-Gasperich 2549
Case Postale No. 12
Luxembourg 2010
Phone: (+352) 40 14 01
api@neuberg.lu

Mexico

AFOSA
Av. Lopez Mateos Sur # 5019
Col. La Calma 45070
Zapopan, Jalisco
Mexico
Phone: (+52) 33 3818-3434
icornejo@afosa.com.mx

Moldova

Convel S.R.L.
290A Muncesti Str.
2002 Chisinau

Netherlands

Husqvarna Nederland B.V.
GARDENA Division
Postbus 50131
1305 AC ALMERE
Phone: (+31) 36 521 00 10
info@gardena.nl

Neth. Antilles

Jonka Enterprises N.V.
Sta. Rosa Weg 196
P.O. Box 8200
Curaçao
Phone: (+599) 9 767 66 55
pgm@jonka.com

New Zealand

Husqvarna New Zealand Ltd.
PO Box 76-437
Manukau City 2241
Phone: (+64) (0) 9 9202410
support.nz@husqvarna.co.nz

Norway

Husqvarna Norge AS
Gardena Division
Trøskenveien 36
1708 Sarpsborg
info@gardena.no

Peru

Husqvarna Perú S.A.
Jr. Ramón Cárcamo 710
Lima 1
Tel: (+51) 1 3320 400 ext. 416
juan.remuzgo@
husqvarna.com

Poland

Husqvarna
Poland Spółka z o.o.
ul. Wysockiego 15 b
03-371 Warszawa
Phone: (+48) 22 330 96 00
gardena@husqvarna.com.pl

Portugal

Husqvarna Portugal, SA
Lagoa - Albarraque
2635 - 595 Rio de Mouro
Tel.: (+351) 21 922 85 30
Fax : (+351) 21 922 85 36
info@gardena.pt

Romania

Madex International Srl
Soseaua Odaii 117-123,
RO 013603 București, S1
Phone: (+40) 21 352.76.03
madex@ines.ro

Russia / Россия

ООО „Хускварна“
141400, Московская обл.,
г. Химки,
улица Ленинградская,
владение 39, стр.6
Бизнес Центр
„Химки Бизнес Парк“,
помещение ОВ02_04
http://www.gardena.ru

Serbia

Domel d.o.o.
Autoput za Novi Sad bb
11273 Belgrade
Phone: (+381) 1 18 48 88 12
miroslav.jejina@domel.rs

Singapore

Hy-Ray PRIVATE LIMITED
40 Jalan Pemimpin
#02-08 Tat Ann Building
Singapore 577185
Phone: (+65) 6253 2277
shiyong@hyray.com.sg

Slovak Republic

Husqvarna Česko s.r.o.
Türkova 2319/5b
149 00 Praha 4 - Chodov
Bezplatná infolinka: 800 154 044
servis@sk.husqvarna.com

Slovenia

Husqvarna Austria GmbH
Industriezeile 36
4010 Linz
Tel.: (+43) 732 77 01 01-485
service.gardena@
husqvarnagroup.com

South Africa

Husqvarna South Africa (Pty) Ltd
Postnet Suite 250
Private Bag X6,
Cascades, 3202, South Africa
Phone: (+27) 33 846 9700
info@gardena.co.za

Spain

Husqvarna España S.A.
Calle de Rivas nº 10
28052 Madrid
Phone: (+34) 91 708 05 00
atencioncliente@gardena.es

Suriname

Deto Handelmaatschappij N.V.
Kernkampweg 72-74
P.O.Box: 12782
Paramaribo - Suriname
South America
Phone: (+597) 438050
www.deto.sr

Sweden

Husqvarna AB/
GARDENA Sverige
Drottninggatan 2
561 82 Huskvarna Sverige

Switzerland / Schweiz

Husqvarna Schweiz AG
Consumer Products
Industriestrasse 10
5506 Mägenwil
Phone: (+41) (0) 62 887 37 90
info@gardena.ch

Turkey

Dost Bahçe Diş Ticaret
Mümessillik A.Ş
Yunus Mah. Adil Sok. No:3
Ic Kapi No: 1 Kartal
34873 Istanbul
Phone: (+90) 216 38 93 939
info@dostbahce.com.tr

Ukraine / Україна

ТОВ «Хускварна Україна»
вул. Васильківська, 34,
офіс 204-г
03022, м. Київ
Тел. (+38) 0 800 504 804
info@gardena.ua

Uruguay

FELI SA
Entre Ríos 1083 CP 11800
Montevideo - Uruguay
Tel: (+598) 22 03 18 44
info@felisa.com.uy

Venezuela

Corporación Casa y Jardín C.A.
Av. Caroní, Edif. Trezmen, PB.
Colinas de Bello Monte.
1050 Caracas.
Tlf: (+58) 212 992 33 22
info@casayjardin.net.ve

11360-20.960.02/0221
© GARDENA Manufacturing GmbH
D-89079 Ulm
http://www.gardena.com