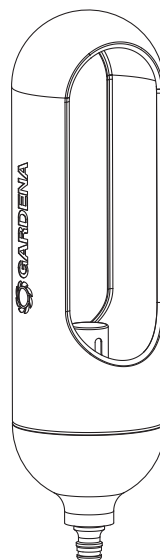


ClickUp!

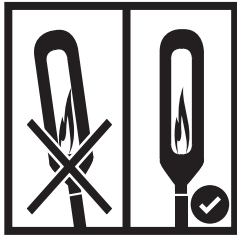
Art. 11360



W1



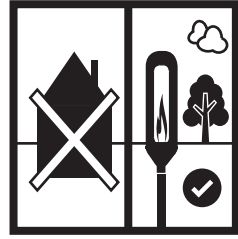
W2



W3



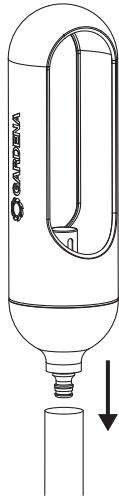
W4



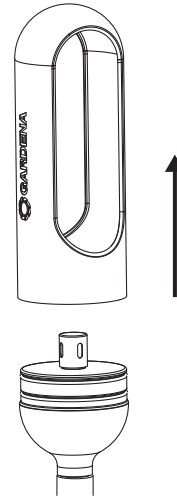
W5



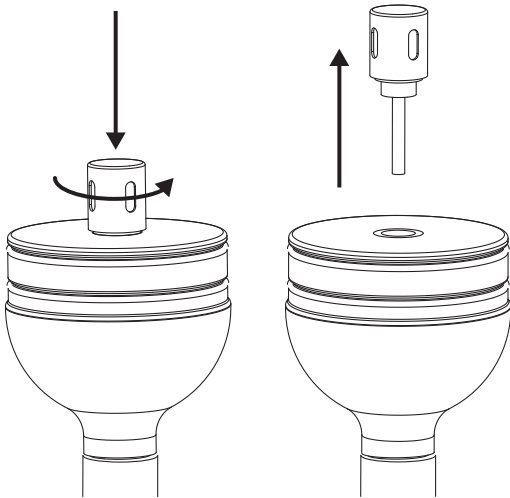
A1



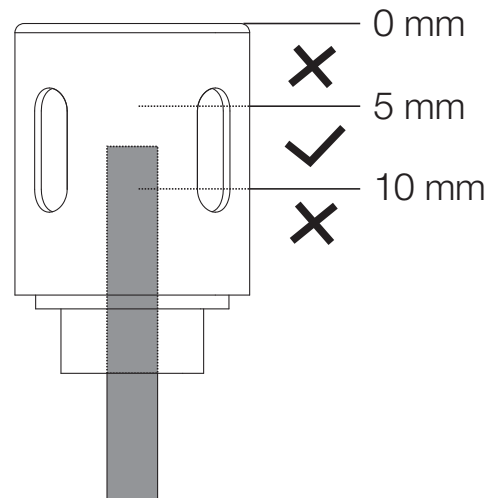
O1



O2



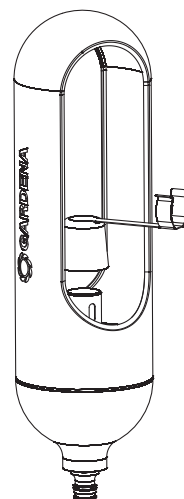
O3



O4



O5



EL GARDENA ClickUp! Πυρσοί κήπου

Μετάφραση των πρωτότυπων οδηγιών χρήσης.

Μελετήστε με προσοχή τις οδηγίες χρήσης και φυλάξτε τις για μελλοντική χρήση.

Με βάση αυτές τις οδηγίες χρήσης εξοικειωθείτε με τη σωστή χρήση των πυρσών κήπου και με τις υποδείξεις ασφαλείας. Για λόγους ασφαλείας δεν επιτρέπεται σε παιδιά και νεαρά άτομα κάτω των 16 ετών που δεν είναι εξοικειωμένα με αυτές τις οδηγίες χρήσης να χρησιμοποιούν τους πυρσούς κήπου. Μην χρησιμοποιείτε ποτέ το προϊόν όταν είστε κουρασμένοι, άρρωστοι ή κάτω από την επιρροή οινοπνεύματος, ναρκωτικών ή φαρμάκων.

Προβλεπόμενη χρήση:

GARDENA ClickUp! Οι Πυρσοί κήπου αναδεικνύουν τον κήπο σας με το ζεστό φωτισμό τους. Αυτός ο πυρσός κήπου αποτελεί μέρος της γκάμας προϊόντων GARDENA ClickUp!, ενός ευέλικτου συστήματος διακόσμησης για την εξατομικευμένη διαμόρφωση κήπου. Με το μηχανισμό One-Click παρέχεται η δυνατότητα εύκολης στερέωσης των πυρσών κήπου στο ξύλινο στέλεχος ClickUp!

Προσοχή:

Ο πυρσός κήπου επιτρέπεται να χρησιμοποιείται αποκλειστικά σε υπαίθριους χώρους. Μην χρησιμοποιείτε κηροζίνη ούτε υλικά που δεν ενδείκνυνται για λάμπες λαδιού.

1. ΑΣΦΑΛΕΙΑ

Κίνδυνος τραυματισμού:

Εικ. W1: Κρατάτε τα παιδιά και τα κατοικίδια ζώα μακριά από τον αναμμένο πυρσό.

Εικ. W2: Φροντίζετε ώστε ο πυρσός να είναι κατακόρυφος και να μην μπορεί να ανατραπεί.

Εικ. W3: Μην σβήσετε τη φλόγα με υγρά.

Εικ. W4: Χρησιμοποιείτε τον πυρσό αποκλειστικά σε υπαίθριο χώρο.

Εικ. W5: Χρησιμοποιείται το συνοδευτικό κηροσβέστη για να σβήσετε τη φλόγα. Μην επιχειρήσετε να σβήσετε τη φλόγα φυσώντας την.

ΠΡΟΕΙΔΟΠΟΙΗΣΗ: Στα μικρά παιδιά, μια γουλιά λαδιού λάμπας ή το πιπίλισμα του φυτλιού μπορεί να προκαλέσει ήδη επικίνδυνες για τη ζωή βλάβες στους πνεύμονες.

ΠΡΟΕΙΔΟΠΟΙΗΣΗ: Σε περίπτωση κατάποσης λαδιού λάμπας μην προκαλέσετε έμετο. Απευθυνθείτε άμεσα σε ιατρό ή επικοινωνήστε με ένα κέντρο αναφοράς δηλητηριάσεων και επιδείξτε αυτές τις υποδείξεις προειδοποίησης.

ΥΠΟΔΕΙΞΗ: ΑΠΟΚΛΕΙΣΤΙΚΑ ΓΙΑ ΧΡΗΣΗ ΜΕ λάδια λάμπας που δεν φέρουν τη σήμανση R65 (σήμανση XN – επιβλαβές για την υγεία). Ο κηροσβέστης πρέπει να είναι τοποθετημένος επάνω στη βάση του φυτλιού όταν δεν χρησιμοποιείται ο πυρσός κήπου ή κατά την αποθήκευση.

Η λάμπα λαδιού πρέπει να φυλάσσεται κατά την λειτουργία και την αποθήκευση σε μέρος όπου δεν έχουν πρόσβαση παιδιά.

Μεταχειρίζεστε το προϊόν με προσοχή. Μπορεί να υποστεί ζημίες από κρούση, κτυπήματα ή πτώση ακόμη και από μικρό ύψος.

Μην τοποθετείτε τον πυρσό κοντά σε εύφλεκτα αντικείμενα.

Μην αφήνετε τον πυρσό χωρίς επίβλεψη.

Μην μετακινείτε τον πυρσό ούτε τον πληρώνετε με λάδι όταν είναι ακόμη ζεστός.

Σβήνετε τη φλόγα αποκλειστικά με τον κηροσβέστη.

Το λάδι λάμπας δεν είναι κατάλληλο προς βρώση! Σε περίπτωση κατάποσης απευθυνθείτε άμεσα σε ιατρό. Αποφεύγετε την επαφή με τα μάτια, τους βλεννογόνους ή το δέρμα. Μην εισπνέετε τις αναθυμιάσεις.

ΚΙΝΔΥΝΟΣ! Μικρά εξαρτήματα μπορούν να καταποθούν εύκολα.

Η πλαστική σακούλα εγκυμονεί κίνδυνο ασφυξίας για μικρά παιδιά.

Απομακρύνετε τα παιδιά κατά τη διάρκεια της συναρμολόγησης.

2. ΣΥΝΑΡΜΟΛΟΓΗΣΗ

Συναρμολόγηση του πυρσού κήπου στο ξύλινο στέλεχος:

1. Εισαγάγετε το ξύλινο στέλεχος ClickUp! στο έδαφος.
2. **Εικ. A1:** Εισαγάγετε τον πυρσό κήπου στο ξύλινο στέλεχος. Βεβαιωθείτε ότι έχει ασφαλίσει.

3. ΧΕΙΡΙΣΜΟΣ

Πλήρωση του πυρσού κήπου με λάδι για λάμπες:

1. **Εικ. O1:** Αφαιρέστε τον αντιανεμικό προφυλακτήρα.
2. **Εικ. O2:** Πιέστε προς τα κάτω και κρατήστε πατημένη τη βάση του φυτλιού, περιστρέφοντας την ταυτόχρονα αριστερόστροφα και αφαιρέστε την.
3. **Εικ. O3:** Τραβήξτε το φυτίλι για περίπου 5 – 10 mm κάτω από την επάνω ακμή της βάσης φυτλιού (5 mm → μεγάλη φλόγα, 10 mm → μικρή φλόγα).
4. **Εικ. O4:** Πληρώστε με το πολύ 300 ml του προβλεπόμενου για το σκοπό αυτό λάδι για λάμπες του εμπορίου το δοχείο λαδιού λάμπας. **ΠΡΟΣΟΧΗ:** Μην υπερπληρώσετε το δοχείο. Περιμένετε 5 λεπτά μέχρι να αναρροφήσει το φυτίλι το λάδι. (Χρησιμοποιήστε κατά περίπτωση μια χοάνη και καθαρίστε το λάδι που ενδέχεται να υπερχειλίσει από την επιφάνεια).
5. Συναρμολογήστε και πάλι τον πυρσό κήπου με την αντίστροφη σειρά.
6. Ανάψτε το φυτίλι.
7. **Εικ. O5:** Σβήνετε τη φλόγα με το συνοδευτικό κηροσβέστη. Ο κηροσβέστης μπορεί να κουμπώσει για φύλαξη στο στέλεχος.

ΚΙΝΔΥΝΟΣ: Περιμένετε να κρυώσουν ο πυρσός και ο κηροσβέστης προτού μετακινήσετε, ανοίξετε, πληρώσετε ή αφαιρέσετε τον πυρσό.

4. ΣΥΝΤΗΡΗΣΗ

Οι πυρσοί και το φυτίλι δεν χρειάζονται συντήρηση.

Καθαρισμός του πυρσού κήπου:

Μην χρησιμοποιείτε χημικά προϊόντα, συμπεριλαμβανομένης της βενζίνης ή διαλυτές. Ορισμένα από αυτά τα προϊόντα μπορούν να καταστρέψουν σημαντικά πλαστικά εξαρτήματα.

→ Εάν έχει χυθεί λάδι επάνω στο δοχείο λαδιού λάμπας ή στον πυρσό κήπου, σκουπίστε το λάδι για λάμπες με υγρό πανί.

5. ΑΠΟΘΗΚΕΥΣΗ

Θέση εκτός λειτουργίας:

Το προϊόν πρέπει να φυλάσσεται σε μέρος στο οποίο δεν έχουν πρόσβαση παιδιά.

1. Καθαρίστε τον πυρσό κήπου (βλ. 4. ΣΥΝΤΗΡΗΣΗ).
2. Αποθηκεύετε τον πυρσό κήπου σε στεγνό και κλειστό χώρο. Αδειάστε εντελώς το δοχείο λαδιού λάμπας προτού απορρίψετε το προϊόν.

6. ΑΝΤΙΜΕΤΩΠΙΣΗ ΣΦΑΛΜΑΤΩΝ

Πρόβλημα	Αιτία	Αντιμετώπιση
Φλόγα με έντονη εκπομπή αιθάλης	Το φυτίλι είναι πολύ μακρύ. Λάθος μέσο καύσης	→ Βραχύνετε το φυτίλι. → Χρησιμοποιείτε λάδι για λάμπες του εμπορίου.
Η φλόγα είναι πολύ μικρή ή σβήνει εύκολα	Το φυτίλι είναι πολύ κοντό.	→ Μακρύνετε το φυτίλι.

ΥΠΟΔΕΙΞΗ: Για άλλες βλάβες απευθυνθείτε στο κέντρο σέρβις της εταιρείας GARDENA.

7. ΤΕΧΝΙΚΑ ΧΑΡΑΚΤΗΡΙΣΤΙΚΑ

Χωρητικότητα δοχείου λαδιού λάμπας	300 ml
Ύψος κατασκευής	363 mm
Διάμετρος	100 mm

8. ΣΕΡΒΙΣ/ΕΓΓΥΗΣΗ

Σέρβις:

Παρακαλούμε επικοινωνήστε με τη διεύθυνση στην πίσω σελίδα.

Δήλωση εγγύησης:

Μπορείτε να ενημερωθείτε για την εγγύηση κατασκευαστή στη διεύθυνση:

www.gardena.com/warranty ή στο τηλέφωνο +49 731 4903773

Αυτή η εγγύηση κατασκευαστή περιορίζεται στην προμήθεια ανταλλακτικών και στην επισκευή σύμφωνα με τους προαναφερόμενους όρους. Άλλες αξιώσεις προς εμάς ως κατασκευάστρια εταιρεία, π. χ., για αποζημίωση, δεν αιτιολογούνται με βάση την εγγύηση κατασκευαστή. Είναι αυτονόητο ότι αυτή η εγγύηση κατασκευαστή δεν επηρεάζει τις νομικές και συμβατικές αξιώσεις εγγύησης έναντι του αντιπροσώπου/πωλητή. Η εγγύηση κατασκευαστή υπόκειται στο δίκαιο της Ομοσπονδιακής Δημοκρατίας της Γερμανίας.

Αναλώσιμα:

Το φυτίλι είναι αναλώσιμο και συνεπώς δεν καλύπτεται από την εγγύηση.

Deutschland / Germany

GARDENA
Manufacturing GmbH
Central Service
Hans-Lorenser-Straße 40
D-89079 Ulm
Produktfragen:
(+49) 731 490-123
Reparaturen:
(+49) 731 490-290
service@gardena.com
http://www.gardena.com

Albania

KRAFT SHPK
Autostrada Tirane-Durres
Km 7
1051 Tirane

Argentina

ROBERTO C. RUMBO S.R.L.
Predio Norlog
Lote 7
Benavidez. ZC:1621
Buenos Aires
ventas@rumbosrl.com.ar

Australia

Husqvarna Australia Pty. Ltd.
Locked Bag 5
Central Coast BC
NSW 2252
Phone: (+61) (0) 2 4352 7400
customer.service@
husqvarna.com.au

Austria / Österreich

Husqvarna Austria GmbH
Industriezeile 36
4010 Linz
Tel.: (+43) 732 77 01 01-485
service.gardena@
husqvarnagroup.com

Azerbaijan

Firm Progress
a. Aliyev Str. 26A
1052 Baku

Belarus

Private Enterprise
"Master Garden"
Minsk
Sharangovich str., 7a
Phone: (+375) 17 257-00-33
Mob.: (+375) 29 676-16-09
mg@mastergarden.by

Belgium

Husqvarna Belgium nv
Gardena Division
Leuvensesteenweg 542
Planet II E
1930 Zaventem
België

Bosnia / Herzegovina

SILK TRADE d.o.o.
Industrijska zona Bukva bb
74260 Tešanj

Brazil

Husqvarna do Brasil Ltda
Av. Francisco Matarazzo,
1400 - 19º andar
São Paulo - SP
CEP: 05001-903
Tel: 0800-112252
marketing.br.husqvarna@
husqvarna.com.br

Bulgaria

AGROLAND България АД
бул. 8 Декември, №13
Офис 5
1700 Студентски град
София
Тел.: (+359) 2466 69 10
info@agroland.eu

Canada / USA

GARDENA Canada Ltd.
100 Summerlea Road
Brampton, Ontario L6T 4X3
Phone: (+1) 905 792 93 30
info@gardenacanada.com

Chile

REPRESENTACIONES
JCE S.A.
Av. Del Valle Norte 857,
Piso 4
Santiago RM
Phone: (+56) 2 24142560
contacto@jce.cl

China

Husqvarna (Shanghai)
Management Co., Ltd.
富世华 (上海) 管理有限公司
3F, Benq Square B,
No207, Song Hong Rd.,
Chang Ning District,
Shanghai
PRC. 200335
上海市长宁区淞虹路207号明
基广场B座3楼, 邮编: 200335

Colombia

Husqvarna Colombia S.A.
Calle 18 No. 68 D-31, zona
Industrial de Montevideo
Bogotá, Cundinamarca
Tel. 571 2922700 ext. 105
jairo.salazar@
husqvarna.com.co

Costa Rica

Compania Exim
Euroiberoamericana S.A.
Los Colegios, Moravia,
200 metros al Sur del Colegio
Saint Francis - San José
Phone: (+506) 297 68 83
exim_euro@racsa.co.cr

Croatia

Husqvarna Austria GmbH
Industriezeile 36
4010 Linz
Tel.: (+43) 732 77 01 01-485
service.gardena@
husqvarnagroup.com

Cyprus

Med Marketing
17 Digeni Akrita Ave
P.O. Box 27017
1641 Nicosia

Czech Republic

Husqvarna Česko s.r.o.
Türkova 2319/5b
149 00 Praha 4 - Chodov
Bezplatná infolinka:
800 100 425
servis@cz.husqvarna.com

Denmark

GARDENA DANMARK
Lejrvvej 19, st.
3500 Værløse
Tlf.: (+45) 7026 4770
husqvarna@husqvarna.dk
www.gardena.com/dk

Dominican Republic

BOSQUESA, S.R.L
Carretera Santiago Licey
Km. 5 ½
Esquina Copal II.
Santiago
Dominican Republic
Phone: (+809) 736-0333
joserbosquesa@claro.net.do

Ecuador

Husqvarna Ecuador S.A.
Arupos E1-181 y 10 de
Agosto Quito, Pichincha
Tel. (+593) 22800739
francisco.jacome@
husqvarna.com.ec

Estonia

Husqvarna Eesti OÜ
Valdeku 132
EE-11216 Tallinn
info@agardena.ee

Finland

Oy Husqvarna Ab
Gardena Division
Lautatarhankatu 8 B/PL 3
00581 HELSINKI
www.gardena.fi

France

Husqvarna France
9/11 Allée des pierres mayettes
92635 Gennevilliers Cedex
France
http://www.gardena.com/fr
N° AZUR: 0 810 00 78 23
(Prix d'un appel local)

Georgia

Transporter LLC
113b Belialshvili street
0159 Tbilisi, Georgia

Great Britain

Husqvarna UK Ltd
Preston Road
Aycliffe Industrial Park
Newton Aycliffe
County Durham
DL5 6UP
info.gardena@
husqvarna.co.uk

Greece

Π. ΠΑΠΑΔΟΠΟΥΛΟΣ ΑΕΒΕ
Λεωφ. Αθηνών 92
Αθήνα
Τ.Κ.104 42
Ελλάδα
Τηλ. (+30) 210 51 93 100
info@papadopoulos.com.gr

Hungary

Husqvarna Magyarország Kft.
Ezred u. 1-3
1044 Budapest
Telefon: (+36) 1 251-4161
vevoszolgalat.husqvarna@
husqvarna.hu

Iceland

BYKO ehf.
Bildshöfoa 20
110 Reykjavik

Ireland

Husqvarna UK Ltd
Preston Road
Aycliffe Industrial Park
Newton Aycliffe
County Durham
DL5 6UP
info.gardena@
husqvarna.co.uk

Italy

Husqvarna Italia S.p.A.
Via Santa Vecchia 15
23868 VALMADRERA (LC)
Phone: (+39) 0341.203.111
assistenza.italia@
it.husqvarna.com

Japan

Husqvarna Zenoah Co., Ltd.
1-9 Minamidai
Kawagoe
350-1165 Saitama
gardena-jp@
husqvarnagroup.com

Kazakhstan

LAMED Ltd.
155/1, Tazhibayevoy Str.
050060 Almaty
IP Schmidt
Abayavenue 3B
110 005 Kostanay

Korea

Kyung Jin Trading CO.,LTD.
107-4, SunDuk Bld.,
YangJae-dong,
Seocho-gu,
Seoul, (zipcode: 137-891)
Phone: (+82) (0)2 574-6300

Latvia

Husqvarna Latvija SIA
Ulbrokas 19A
LV-1021 Riga
info@gardena.lv

Lithuania

UAB Husqvarna Lietuva
Ateities pl. 77C
LT-52104 Kaunas
info@gardena.lt

Luxembourg

Magasins Jules Neuberg
39, rue Jacques Stas
Luxembourg-Gasperich 2549
Case Postale No. 12
Luxembourg 2010
Phone: (+352) 40 14 01
api@neuberg.lu

Mexico

AFOSA
Av. Lopez Mateos Sur # 5019
Col. La Calma 45070
Zapopan, Jalisco
Mexico
Phone: (+52) 33 3818-3434
icornejo@afosa.com.mx

Moldova

Convel S.R.L.
290A Muncesti Str.
2002 Chisinau

Netherlands

Husqvarna Nederland B.V.
GARDENA Division
Postbus 50131
1305 AC ALMERE
Phone: (+31) 36 521 00 10
info@gardena.nl

Neth. Antilles

Jonka Enterprises N.V.
Sta. Rosa Weg 196
P.O. Box 8200
Curaçao
Phone: (+599) 9 767 66 55
pgm@jonka.com

New Zealand

Husqvarna New Zealand Ltd.
PO Box 76-437
Manukau City 2241
Phone: (+64) (0) 9 9202410
support.nz@husqvarna.co.nz

Norway

Husqvarna Norge AS
Gardena Division
Trøskenvæien 36
1708 Sarpsborg
info@gardena.no

Peru

Husqvarna Perú S.A.
Jr. Ramón Cárcamo 710
Lima 1
Tel: (+51) 1 3320 400 ext. 416
juan.remuzgo@
husqvarna.com

Poland

Husqvarna
Poland Spółka z o.o.
ul. Wysockiego 15 b
03-371 Warszawa
Phone: (+48) 22 330 96 00
gardena@husqvarna.com.pl

Portugal

Husqvarna Portugal, SA
Lagoa - Albarraque
2635 - 595 Rio de Mouro
Tel.: (+351) 21 922 85 30
Fax : (+351) 21 922 85 36
info@gardena.pt

Romania

Madex International Srl
Soseaua Odaii 117-123,
RO 013603 București, S1
Phone: (+40) 21 352.76.03
madex@ines.ro

Russia / Россия

ООО „Хускварна“
141400, Московская обл.,
г. Химки,
улица Ленинградская,
владение 39, стр.6
Бизнес Центр
„Химки Бизнес Парк“,
помещение ОВ02_04
http://www.gardena.ru

Serbia

Domel d.o.o.
Autoput za Novi Sad bb
11273 Belgrade
Phone: (+381) 1 18 48 88 12
miroslav.jejina@domel.rs

Singapore

Hy-Ray PRIVATE LIMITED
40 Jalan Pemimpin
#02-08 Tat Ann Building
Singapore 577185
Phone: (+65) 6253 2277
shiyong@hyray.com.sg

Slovak Republic

Husqvarna Česko s.r.o.
Türkova 2319/5b
149 00 Praha 4 - Chodov
Bezplatná infolinka: 800 154 044
servis@sk.husqvarna.com

Slovenia

Husqvarna Austria GmbH
Industriezeile 36
4010 Linz
Tel.: (+43) 732 77 01 01-485
service.gardena@
husqvarnagroup.com

South Africa

Husqvarna South Africa (Pty) Ltd
Postnet Suite 250
Private Bag X6,
Cascades, 3202, South Africa
Phone: (+27) 33 846 9700
info@gardena.co.za

Spain

Husqvarna España S.A.
Calle de Rivas nº 10
28052 Madrid
Phone: (+34) 91 708 05 00
atencioncliente@gardena.es

Suriname

Deto Handelmaatschappij N.V.
Kernkampweg 72-74
P.O.Box: 12782
Paramaribo - Suriname
South America
Phone: (+597) 438050
www.deto.sr

Sweden

Husqvarna AB/
GARDENA Sverige
Drottninggatan 2
561 82 Huskvarna Sverige

Switzerland / Schweiz

Husqvarna Schweiz AG
Consumer Products
Industriestrasse 10
5506 Mägenwil
Phone: (+41) (0) 62 887 37 90
info@gardena.ch

Turkey

Dost Bahçe Diş Ticaret
Mümessillik A.Ş
Yunus Mah. Adil Sok. No:3
Ic Kapi No: 1 Kartal
34873 Istanbul
Phone: (+90) 216 38 93 939
info@dostbahce.com.tr

Ukraine / Україна

ТОВ «Хускварна Україна»
вул. Васильківська, 34,
офіс 204-г
03022, м. Київ
Тел. (+38) 0 800 504 804
info@gardena.ua

Uruguay

FELI SA
Entre Ríos 1083 CP 11800
Montevideo - Uruguay
Tel: (+598) 22 03 18 44
info@felisa.com.uy

Venezuela

Corporación Casa y Jardín C.A.
Av. Caroní, Edif. Trezmen, PB.
Colinas de Bello Monte.
1050 Caracas.
Tlf: (+58) 212 992 33 22
info@casayjardin.net.ve

11360-20.960.02/0221
© GARDENA Manufacturing GmbH
D-89079 Ulm
http://www.gardena.com