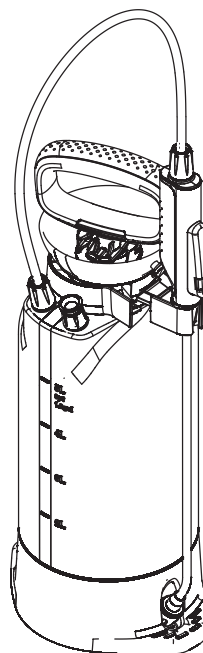
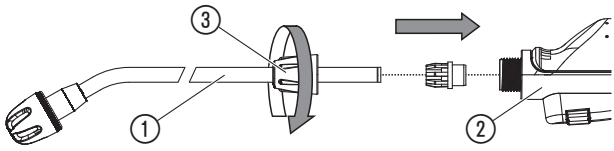
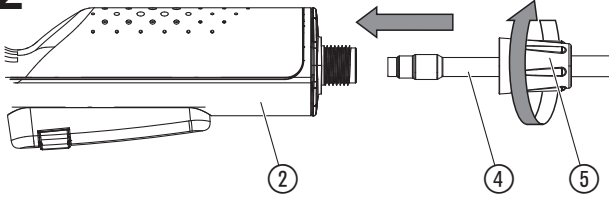
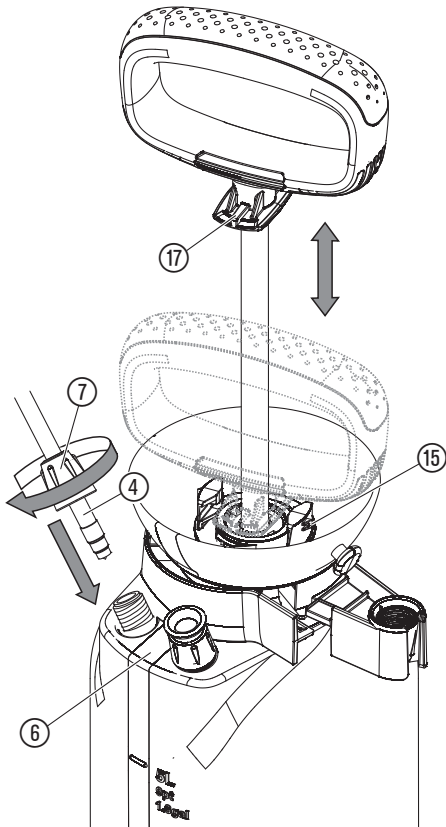
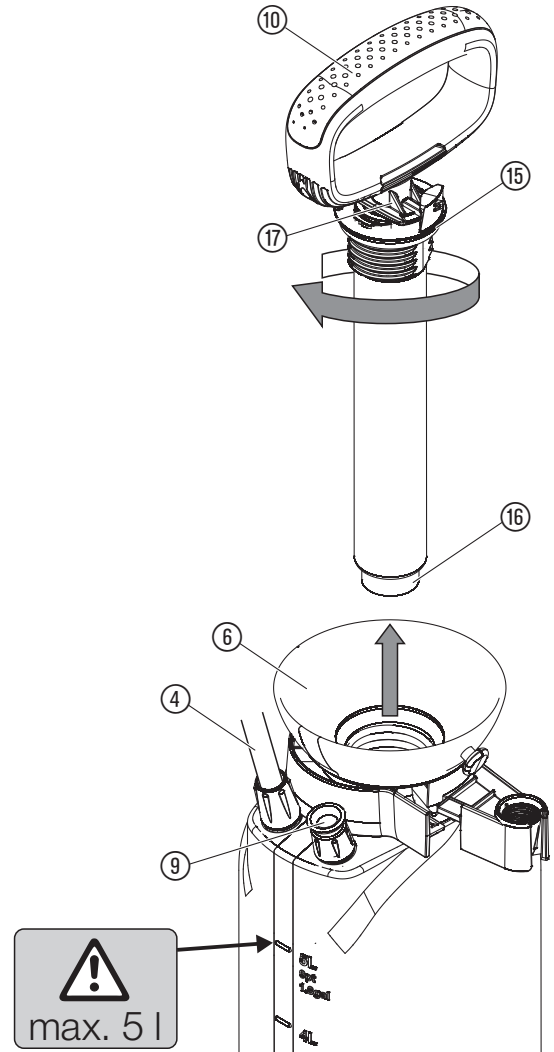
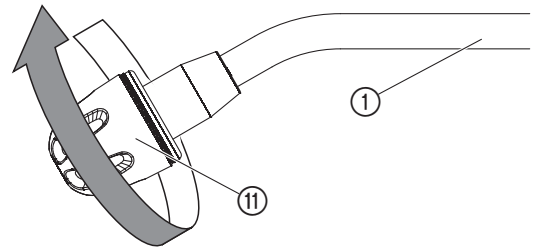
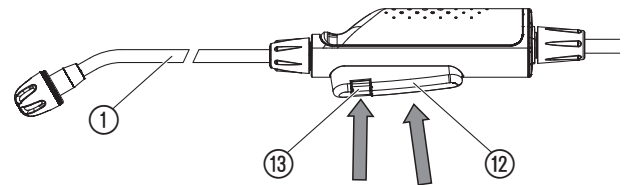
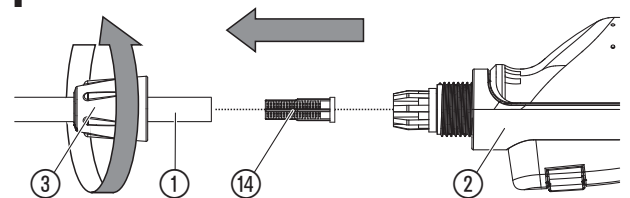


5L Comfort Art. 11130



EL **Οδηγίες χρήσης**
Ψεκαστήρας Προπίεσης

A1**A2****A3****O1****O2****O3****T1**

EL GARDENA Ψεκαστήρας Προπίεσης 5L Comfort

Μετάφραση των πρωτότυπων οδηγιών χρήσης. Παρακαλούμε να διαβάσετε προσεκτικά τις Οδηγίες χρήσης και να ακολουθείτε τις υποδείξεις τους. Χρησιμοποιήστε τις οδηγίες χρήσεως για να εξοικειωθείτε με τον Ψεκαστήρα Προπίεσης, τη σωστή του χρήση, αλλά και με τις οδηγίες ασφαλείας. Για λόγους ασφαλείας, παιδιά και νέοι κάτω των 16 ετών, όπως επίσης και οποιοσδήποτε άλλος που δεν έχει εξοικειωθεί με τις οδηγίες χρήσης δεν θα πρέπει να χρησιμοποιεί τον Ψεκαστήρα Προπίεσης. Μη χρησιμοποιείτε ποτέ το προϊόν όταν είστε κουρασμένοι, άρρωστοι ή κάτω από την επιρροή οινοπνεύματος, ναρκωτικών ή φαρμάκων. Μελετήστε με προσοχή τις οδηγίες χρήσης και φυλάξτε τις για μελλοντική χρήση.

Προβλεπόμενη χρήση:

Ο Ψεκαστήρας Προπίεσης GARDENA είναι κατάλληλος για ψεκασμό διαλυμάτων, φυτοφαρμάκων¹⁾, ζιζανιοκτόνων¹⁾, εντομοκτόνων¹⁾, λιπασμάτων¹⁾, καθαριστικών τζαμιών¹⁾, και γυαλιστικών αυτοκινήτων¹⁾ σε κήπους και σε μικρές καλλιέργειες. Ο Ψεκαστήρας Προπίεσης GARDENA δεν συνιστάται για χρήση σε δημόσιους χώρους, πάρκα, γήπεδα, ή στη γεωργία ή τη δασοπονία. Η τήρηση αυτών των οδηγιών χρήσης αποτελεί την προϋπόθεση για τη σύμφωνη με τους κανόνες χρήση του ψεκαστήρα προπίεσης χειρός.

¹⁾ Σύμφωνα με το νόμο για τη φυτοπροστασία, καθώς και το νόμο για τα απορρυπαντικά επιτρέπεται να χρησιμοποιούνται αποκλειστικά εγκεκριμένα υλικά (εξουσιοδοτημένα εξειδικευμένα καταστήματα).

Προσοχή:

Ο Ψεκαστήρας Προπίεσης GARDENA δεν πρέπει να χρησιμοποιείται για ψεκασμό άλλων ουσιών από αυτές που καθορίζει η GARDENA, υπάρχει κίνδυνος τραυματισμού. Δεν επιτρέπεται να ψεκάζονται οξέα, μέσα απολύμανσης και αδιαβροχοποίησης, διαβρωτικά μέσα, μέσα που περιέχουν απορρυπαντικά, βενζίνη ή λάδι ψεκασμού.

1. ΑΣΦΑΛΕΙΑ

Κίνδυνος τραυματισμού:

Ποτέ μην ανοίγετε τον Ψεκαστήρα Προπίεσης και μην ξεβιδώνετε το μπεκ όταν ο Ψεκαστήρας βρίσκεται ακόμα υπό πίεση. Για να αποφύγετε οποιοδήποτε τραυματισμό, ποτέ μη συνδέετε τον Ψεκαστήρα Προπίεσης με ένα συμπιεστικό αέρα. Τοποθετείτε τον ψεκαστήρα προπίεσης χειρός πάντοτε κατακόρυφα προτού τραβήξετε τη βαλβίδα υπερπίεσης ασφαλείας ⑨ (Εικ. 01). Όταν ψεκάζετε εντομοκτόνα, ζιζανιοκτόνα, μυκητοκτόνα ή άλλες ουσίες φροντίδας των φυτών, πρέπει να τηρείτε όλα τα ειδικά, προστατευτικά μέτρα που συνιστά ο παρασκευαστής της ουσίας που χρησιμοποιείτε. **Πριν από κάθε άνοιγμα του ψεκαστήρα προπίεσης χειρός εκτονώνετε την πίεση τραβώντας τη βαλβίδα υπερπίεσης ασφαλείας ⑨ μέχρι τέρμα.** ΚΙΝΔΥΝΟΣ! Μικρά εξαρτήματα μπορούν να καταποθούν εύκολα. Η πλαστική σακούλα εγκυμονεί κίνδυνο ασφυξίας για μικρά παιδιά. Απομακρύνετε τα παιδιά κατά τη διάρκεια της συναρμολόγησης.

Χειρισμός:

ΠΡΟΣΟΧΗ: Το δοχείο επιτρέπεται να γεμιστεί με μέγιστου 5 λίτρα υγρό. Ελέγχετε προσεκτικά τον Ψεκαστήρα πριν από κάθε χρήση. Μην αποθηκεύετε και μην αφήνετε τον ψεκαστήρα ανεπιτήρητο για μεγάλα χρονικά διαστήματα, όταν είναι γεμάτος ή υπό πίεση. Κρατήστε τον Ψεκαστήρα Προπίεσης μακριά από τα παιδιά. Είστε υπεύθυνοι για την ασφάλεια των άλλων. Προφυλάξτε τον Ψεκαστήρα Προπίεσης από τις υψηλές θερμοκρασίες. Βιδώστε τη λαβή αντλίας ⑩ σταθερά με το χέρι (μην χρησιμοποιήσετε εργαλείο) προσέχοντας τη σωστή εφαρμογή του στεγανωτικού δακτυλίου ⑮ (Εικ. 01).

Καθαρισμός:

Ελευθερώστε την πίεση μετά από κάθε χρήση αδειάστε το δοχείο, καθαρίστε το προσεκτικά και ξεπλύνετε με καθαρό νερό. Στη συνέχεια αφήστε τον Ψεκαστήρα ανοιχτό για να στεγνώσει. Μην πετάτε τα υπολείμματα υγρών στο αποχετευτικό σύστημα (τόπους συγκέντρωσης σκουπιδιών). Καθαρίζετε πάντα τον Ψεκαστήρα Προπίεσης πριν χρησιμοποιήσετε κάποιο άλλο προϊόν, για την αποφυγή χημικών αντιδράσεων. Εάν χρησιμοποιείτε περισσότερους ψεκαστήρες να μην μπερδεύονται τα δοχεία και οι κεφαλές τους. Συνιστούμε να εξετάζετε λεπτομερώς τον Ψεκαστήρα Προπίεσης (κατά προτίμηση στο εξουσιοδοτημένο Σέρβις της GARDENA) μετά από χρήση 5 ετών.

Αποθήκευση:

Αδειάζετε πάντα τον Ψεκαστήρα Προπίεσης (ακόμα και μετά τον καθαρισμό), πριν την αποθήκευση. Αποθηκεύστε τον σε μέρος που προστατεύεται από τον πάγο. Εάν χρησιμοποιείτε την ασφάλεια για συνεχή λειτουργία ⑮ (Εικ. 03) να είστε ιδιαίτερα προσεκτικοί. Ποτέ μην αποθηκεύετε τον Ψεκαστήρα Προπίεσης με την ασφάλεια συνεχούς λειτουργίας σε χρήση. Μεταφέρετε τον ψεκαστήρα προπίεσης χειρός μόνο από την ασφαλισμένη λαβή αντλίας ⑩. Φροντίστε ώστε το προϊόν να προστατεύεται από την απευθείας έκθεση στην ηλιακή ακτινοβολία. Το προϊόν μπορεί να θερμανθεί.

2. ΣΥΝΑΡΜΟΛΟΓΗΣΗ

- Εικ. A1:** Εισαγάγετε το σωλήνα ψεκασμού ① στη χειροβαλβίδα ② και βιδώστε το παξιμάδι ρακόρ ③ σταθερά.
- Εικ. A2:** Εισαγάγετε τον εύκαμπτο σωλήνα ψεκασμού ④ στη χειροβαλβίδα ② και βιδώστε το παξιμάδι ρακόρ ⑤ σταθερά.
- Εικ. A3:** Εισαγάγετε τον εύκαμπτο σωλήνα ψεκασμού ④ στο δοχείο ⑥ και βιδώστε το παξιμάδι ρακόρ ⑦ σταθερά.
- Εικ. A4:** Στερεώστε τον ιμάντα μεταφοράς ⑧ στο δοχείο ⑥.

3. ΧΕΙΡΙΣΜΟΣ

Παρακαλούμε να ακολουθείτε τις οδηγίες ασφαλείας και τις αναλογίες που δίνονται από τον κατασκευαστή του προϊόντος το οποίο πρόκειται να ψεκάζετε.

Ψεκασμός υγρού [Εικ. 01/02/03]:

- Τραβήξτε τη βαλβίδα υπερπίεσης ασφαλείας ⑨.
- Ξεβιδώστε τη λαβή αντλίας ⑩ αριστερόστροφα και πληρώστε το δοχείο ⑥.
- Βιδώστε και πάλι τη λαβή αντλίας ⑩ δεξιόστροφα στο δοχείο ⑥.
- Απασφαλίστε την ασφάλεια ⑮ μέχρι το σημείο που αυτή θα βρεθεί μεταξύ των δύο ασφαλίσεων του σπειρώματος ⑮.
- Αντλήστε με το λαβή της αντλίας ⑩.
- Ρυθμίστε τη ριπή ψεκασμού μέσω του ακροφυσίου ⑪. (Δεξιόστροφη περιστροφή → ψεκαζόμενο εκνέφωμα, αριστερόστροφη περιστροφή → ριπή υγρού.)
- Πατήστε το πλήκτρο ⑫ για να ψεκάζετε το υγρό. Κατά περίπτωση μπορεί να ασφαλίσετε το πλήκτρο ⑫ με τη μόνιμη ασφάλιση ⑬.

4. ΣΥΝΤΗΡΗΣΗ

Καθαρισμός του Ψεκαστήρα Προπίεσης:

Πάντα καθαρίζετε τον Ψεκαστήρα Προπίεσης μετά από κάθε ψεκασμό. Να λειτουργείτε τον ψεκαστήρα μόνο με καθαρό νερό (ενδεχομένως μαζί με λίγο απορρυπαντικό) και να ψεκάζετε μέχρι να αδειάσει. Οι βαλβίδες, ο σωλήνας ψεκασμού ①, το ακροφύσιο ⑪ και το φίλτρο ⑭ καθαρίζονται. Σε περίπτωση εξωτερικής ρύπανσης της λαβής και του δοχείου καθαρίστε σχολαστικά την περιοχή του σπειρώματος και του στεγανωτικού δακτυλίου του σπειρώματος ⑮. Ελέγξτε τη βαλβίδα υπερπίεσης ασφαλείας ⑨ ως προς την ευκινησία.

5. ΑΠΟΘΗΚΕΥΣΗ

Θέση εκτός λειτουργίας:

- Καθαρίστε τον ψεκαστήρα προπίεσης χειρός (βλ. 4. ΣΥΝΤΗΡΗΣΗ).
- Αποθηκεύστε τον ψεκαστήρα προπίεσης χειρός σε προστατευμένο από τον παγετό χώρο.

6. ΑΝΤΙΜΕΤΩΠΙΣΗ ΣΦΑΛΜΑΤΩΝ

Καθαρισμός φίλτρου [Εικ. T1]:

→ Ξεβιδώστε το σωλήνα ψεκασμού ①, αφαιρέστε το φίλτρο ⑭ και καθαρίστε το.

Πρόβλημα	Αιτία	Αντιμετώπιση
Ο ψεκαστήρας προπίεσης χειρός δεν παρέχει πίεση	Η λαβή αντλίας ⑩ έχει βιδωθεί πολύ χαλαρά.	→ Βιδώστε τη λαβή αντλίας ⑩ πιο σφιχτά.
	Η σύνδεση του λάστιχου με το δοχείο και τη λαβή ψεκασμού δεν είναι σφιχτή.	→ Σφίξτε τους συνδέσμους του λάστιχου στο δοχείο και τη λαβή ψεκασμού.
	Η μόνιμη ασφάλιση ⑬ είναι ασφαλισμένη στη χειρολαβή.	→ Απασφαλίστε τη μόνιμη ασφάλιση ⑬ στη χειρολαβή.
Ο Ψεκαστήρας Προπίεσης δεν ψεκάζει παράλο που υπάρχει επαρκής πίεση ή ψεκάζει με αδύναμη δέσμη εκτόξευσης	Λερωμένο/ελαττωματικό πώμα ⑮.	→ Καθαρίστε/αντικαταστήστε το πώμα ⑮.
	Έχει φράξει το μπεκ ⑪.	→ Ξεβιδώστε και καθαρίστε το ακροφύσιο ⑪.
Το δοχείο δεν ανοίγει εύκολα	Το φίλτρο ⑭ είναι φραγμένο.	→ Καθαρίστε το φίλτρο ⑭ στο σωλήνα ψεκασμού.
Το δοχείο δεν ανοίγει εύκολα	Η πίεση μέσα στο δοχείο είναι πολύ μεγάλη.	→ Απελευθερώστε εντελώς την πίεση του δοχείου μέσω της βαλβίδας εκτόνωσης ⑨ της πίεσης.

ΥΠΟΔΕΙΞΗ: Για άλλες βλάβες απευθυνθείτε στο κέντρο σέρβις της εταιρείας GARDENA.

7. ΤΕΧΝΙΚΑ ΧΑΡΑΚΤΗΡΙΣΤΙΚΑ

Μέγιστη χωρητικότητα	5 l
Μήκος αυλού ψεκασμού	36 cm
Επιτρεπόμενη ηίση λειτουργίας	3 bar
Μέγιστη επιτρεπόμενη θερμοκρασία λειτουργίας	40 °C

8. ΣΕΡΒΙΣ/ΕΓΓΥΗΣΗ

Σε περίπτωση αξίωσης εγγύησης, δεν επιβαρύνεστε με χρεώσεις για τις παρεχόμενες υπηρεσίες. Η GARDENA Manufacturing GmbH προσφέρει μια διετή εγγύηση (ισχύει από την ημερομηνία αγοράς) για αυτό το προϊόν. Η εγγύηση αυτή καλύπτει όλα τα σοβαρά ελαττώματα του προϊόντος που αφορούν αποδεδειγμένα τα υλικά ή την κατασκευή. Η παρούσα εγγύηση εκπληρώνεται με την παροχή ενός πλήρους λειτουργικού προϊόντος αντικατάστασης ή με τη δωρεάν επίσκεψη του ελαττωματικού προϊόντος. Διατηρούμε το δικαίωμα επιλογής. Αυτή η υπηρεσία ισχύει εφόσον πληρούνται οι παρακάτω προϋποθέσεις: Το προϊόν χρησιμοποιήθηκε για τον προβλεπόμενο σκοπό σύμφωνα με τις συστάσεις στις οδηγίες χειρισμού. Ούτε ο αγοραστής, ούτε κάποιο τρίτο μέρος δεν έχει επιχειρήσει να επισκευάσει το προϊόν. Η παρούσα εγγύηση του κατασκευαστή δεν επηρεάζει δικαιώματα εγγύησης έναντι του αντιπροσώπου/εμπόρου λιανικής πώλησης. Εάν παρουσιαστούν προβλήματα με το συγκεκριμένο προϊόν, επικοινωνήστε με το τμήμα Τεχνικής Εξυπηρέτησης ή στείλετε το ελαττωματικό προϊόν μαζί με μια σύντομη περιγραφή της βλάβης στην GARDENA Manufacturing GmbH, φροντίζοντας να καλύψετε επαρκώς τυχόν έξοδα αποστολής και να ακολουθήσετε τις σχετικές οδηγίες συσκευασίας και ταχυδρόμησης. Η εγγύηση πρέπει να συνοδεύεται από αντίγραφο της απόδειξης αγοράς.

Deutschland / Germany
GARDENA
Manufacturing GmbH
Central Service
Hans-Lorenser-Straße 40
D-89079 Ulm
Produktfragen:
(+49) 731 490-123
Reparaturen:
(+49) 731 490-290
service@gardena.com
http://www.gardena.com

Albania
KRAFT SHPK
Autostrada Tirane-Durres
Km 7
1051 Tirane

Argentina
ROBERTO C. RUMBO S.R.L.
Predio Norlog
Lote 7
Benavidez. ZC:1621
Buenos Aires
ventas@rubmosrl.com.ar

Australia
Husqvarna Australia Pty. Ltd.
Locked Bag 5
Central Coast BC
NSW 2252
Phone: (+61) (0) 2 4352 7400
customer.service@
husqvarna.com.au

Austria / Österreich
Husqvarna Austria GmbH
Industriezeile 36
4010 Linz
Tel.: (+43) 732 77 01 01-485
service.gardena@
husqvarnagroup.com

Azerbaijan
Firm Progress
a. Aliyev Str. 26A
1052 Baku

Belarus
Private Enterprise
"Master Garden"
Minsk
Sharangovich str., 7a
Phone: (+375) 17 257-00-33
Mob.: (+375) 29 676-16-09
mg@mastergarden.by

Belgium
Husqvarna Belgium nv
Gardena Division
Leuvensesteenweg 542
Planet II E
1930 Zaventem
België

Bosnia / Herzegovina
SILK TRADE d.o.o.
Industrijska zona Bukva bb
74260 Tešanj

Brazil
Husqvarna do Brasil Ltda
Av. Francisco Matarazzo,
1400 - 19º andar
São Paulo - SP
CEP: 05001-903
Tel: 0800-112252
marketing.br.husqvarna@
husqvarna.com.br

Bulgaria
AGROLAND България АД
бул. 8 Декември, №13
Офис 5
1700 Студентски град
София
Тел.: (+359) 2466 69 10
info@agroland.eu

Canada / USA
GARDENA Canada Ltd.
100 Summerlea Road
Brampton, Ontario L6T 4X3
Phone: (+1) 905 792 93 30
info@gardenacanada.com

Chile
REPRESENTACIONES
JCE S.A.
Av. Del Valle Norte 857,
Piso 4
Santiago RM
Phone: (+56) 2 24142560
contacto@jce.cl

China
Husqvarna (Shanghai)
Management Co., Ltd.
富世华 (上海) 管理有限公司
3F, Benq Square B,
No207, Song Hong Rd.,
Chang Ning District,
Shanghai
PRC. 200335
上海市长宁区淞虹路207号明
基广场B座3楼, 邮编: 200335

Colombia
Husqvarna Colombia S.A.
Calle 18 No. 68 D-31, zona
Industrial de Montevideo
Bogotá, Cundinamarca
Tel. 571 2922700 ext. 105
jairo.salazar@
husqvarna.com.co

Costa Rica
Compania Exim
Euroiberoamericana S.A.
Los Colegios, Moravia,
200 metros al Sur del Colegio
Saint Francis - San José
Phone: (+506) 297 68 83
exim_euro@racsa.co.cr

Croatia
Husqvarna Austria GmbH
Industriezeile 36
4010 Linz
Tel.: (+43) 732 77 01 01-485
service.gardena@
husqvarnagroup.com

Cyprus
Med Marketing
17 Digeni Akrita Ave
P.O. Box 27017
1641 Nicosia

Czech Republic
Husqvarna Česko s.r.o.
Türkova 2319/5b
149 00 Praha 4 - Chodov
Bezplatná infolinka:
800 100 425
servis@cz.husqvarna.com

Denmark
GARDENA DANMARK
Lejrvej 19, st.
3500 Værløse
Tlf.: (+45) 70264770
husqvarna@husqvarna.dk
www.gardena.com/dk

Dominican Republic
BOSQUESA, S.R.L
Carretera Santiago Licey
Km. 5 ½
Esquina Copal II.
Santiago
Dominican Republic
Phone: (+809) 736-0333
joserbosquesa@claro.net.do

Ecuador
Husqvarna Ecuador S.A.
Arupos E1-181 y 10 de
Agosto Quito, Pichincha
Tel. (+593) 22800739
francisco.jacome@
husqvarna.com.ec

Estonia
Husqvarna Eesti OÜ
Valdeku 132
EE-11216 Tallinn
info@gardena.ee

Finland
Oy Husqvarna Ab
Gardena Division
Lautatarhankatu 8 B / PL 3
00581 HELSINKI
www.gardena.fi

France
Husqvarna France
9/11 Allée des pierres mayettes
92635 Gennevilliers Cedex
France
http://www.gardena.com/fr
N° AZUR: 0 810 00 78 23
(Prix d'un appel local)

Georgia
Transporter LLC
113b Belialshvili street
0159 Tbilisi, Georgia

Great Britain
Husqvarna UK Ltd
Preston Road
Aycliffe Industrial Park
Newton Aycliffe
County Durham
DL5 6UP
info.gardena@
husqvarna.co.uk

Greece
Π. ΠΑΠΑΔΟΠΟΥΛΟΣ ΑΕΒΕ
Λεωφ. Αθηνών 92
Αθήνα
T.K.104 42
Ελλάδα
Tηλ. (+30) 210 51 93 100
info@papadopoulos.com.gr

Hungary
Husqvarna Magyarország Kft.
Ezred u. 1-3
1044 Budapest
Telefon: (+36) 1 251-4161
vevoszolgalat.husqvarna@
husqvarna.hu

Iceland
BYKO ehf.
Bildshöfna 20
110 Reykjavík

Ireland
Husqvarna UK Ltd
Preston Road
Aycliffe Industrial Park
Newton Aycliffe
County Durham
DL5 6UP
info.gardena@
husqvarna.co.uk

Italy
Husqvarna Italia S.p.A.
Via Santa Vecchia 15
23868 VALMADRERA (LC)
Phone: (+39) 0341.203.111
assistenza.italia@
it.husqvarna.com

Japan
Husqvarna
Zenoah Co. Ltd. Japan
1-9 Minamidai, Kawagoe
350-1165 Saitama
Japan
gardena-jp@
husqvarnagroup.com

Kazakhstan
LAMED Ltd.
155/1, Tazhibayevoy Str.
050060 Almaty
IP Schmidt
Abayavenue 3B
110 005 Kostanay

Korea
Kyung Jin Trading CO.,LTD.
107-4, SunDuk Bld.,
YangJae-dong,
Seocho-gu,
Seoul, (zipcode: 137-891)
Phone: (+82) (0)2 574-6300

Latvia
Husqvarna Latvija SIA
Ulbrokas 19A
LV-1021 Rīga
info@gardena.lv

Lithuania
UAB Husqvarna Lietuva
Ateities pl. 77C
LT-52104 Kaunas
info@gardena.lt

Luxembourg
Magasins Jules Neuberg
39, rue Jacques Stas
Luxembourg-Gasperich 2549
Case Postale No. 12
Luxembourg 2010
Phone: (+352) 40 14 01
api@neuberg.lu

Mexico
AFOSA
Av. Lopez Mateos Sur # 5019
Col. La Calma 45070
Zapopan, Jalisco
Mexico
Phone: (+52) 33 3818-3434
icornejo@afosa.com.mx

Moldova
Convel S.R.L.
290A Muncesti Str.
2002 Chisinau

Netherlands
Husqvarna Nederland B.V.
GARDENA Division
Postbus 50131
1305 AC ALMERE
Phone: (+31) 36 521 00 10
info@gardena.nl

Neth. Antilles
Jonka Enterprises N.V.
Sta. Rosa Weg 196
P.O. Box 8200
Curaçao
Phone: (+599) 9 767 66 55
pgm@jonka.com

New Zealand
Husqvarna New Zealand Ltd.
PO Box 76-437
Manukau City 2241
Phone: (+64) (0) 9 9202410
support.nz@husqvarna.co.nz

Norway
Husqvarna Norge AS
Gardena Division
Trøskenveien 36
1708 Sarpsborg
info@gardena.no

Peru
Husqvarna Perú S.A.
Jr. Ramón Cárcamo 710
Lima 1
Tel: (+51) 1 3320 400 ext. 416
juan.remuzgo@
husqvarna.com

Poland
Husqvarna
Poland Spółka z o.o.
ul. Wysockiego 15 b
03-371 Warszawa
Phone: (+48) 22 330 96 00
gardena@husqvarna.com.pl

Portugal
Husqvarna Portugal, SA
Lagoa - Albarraque
2635 - 595 Rio de Mouro
Tel.: (+351) 21 922 85 30
Fax : (+351) 21 922 85 36
info@gardena.pt

Romania
Madex International Srl
Soseaui Odaii 117-123,
RO 013603 București, S1
Phone: (+40) 21 352.76.03
madex@ines.ro

Russia / Россия
ООО „Хускварна“
141400, Московская обл.,
г. Химки,
улица Ленинградская,
владение 39, стр.6
Бизнес Центр
„Химки Бизнес Парк“,
помещение ОВ02_04
http://www.gardena.ru

Serbia
Domel d.o.o.
Autoput za Novi Sad bb
11273 Belgrade
Phone: (+381) 1 18 48 88 12
miroslav.jejina@domel.rs

Singapore
Hy-Ray PRIVATE LIMITED
40 Jalan Pemimpin
#02-08 Tat Ann Building
Singapore 577185
Phone: (+65) 6253 2277
shiyiing@hyray.com.sg

Slovak Republic
Husqvarna Česko s.r.o.
Türkova 2319/5b
149 00 Praha 4 - Chodov
Bezplatná infolinka: 800 154 044
servis@sk.husqvarna.com

Slovenia
Husqvarna Austria GmbH
Industriezeile 36
4010 Linz
Tel.: (+43) 732 77 01 01-485
service.gardena@
husqvarnagroup.com

South Africa
Husqvarna South Africa (Pty) Ltd
Postnet Suite 250
Private Bag X6,
Cascades, 3202, South Africa
Phone: (+27) 33 846 9700
info@gardena.co.za

Spain
Husqvarna España S.A.
Calle de Rivas nº 10
28052 Madrid
Phone: (+34) 91 708 05 00
atencioncliente@gardena.es

Suriname
Deto Handelmaatschappij N.V.
Kernkampweg 72-74
P.O.Box: 12782
Paramaribo - Suriname
South America
Phone: (+597) 438050
www.deto.sr

Sweden
Husqvarna AB/
GARDENA Sverige
Drottninggatan 2
561 82 Huskvarna Sverige

Switzerland / Schweiz
Husqvarna Schweiz AG
Consumer Products
Industriestrasse 10
5506 Mägenwil
Phone: (+41) (0) 62 887 37 90
info@gardena.ch

Turkey
Dost Bahçe Diş Ticaret
Mümessillik A.Ş
Yunus Mah. Adil Sok. No:3
İc Kapi No: 1 Kartal
34873 İstanbul
Phone: (+90) 216 38 93 939
info@dostbahce.com.tr

Ukraine / Україна
ТОВ «Хускварна Україна»
вул. Васильківська, 34,
офіс 204-г
03022, м. Київ
Тел. (+38) 0 800 504 804
info@gardena.ua

Uruguay
FELI SA
Entre Ríos 1083 CP 11800
Montevideo - Uruguay
Tel: (+598) 22 03 18 44
info@felisa.com.uy

Venezuela
Corporación Casa y Jardín C.A.
Av. Caroní, Edif. Trezmen, PB.
Colinas de Bello Monte.
1050 Caracas.
Tlf: (+58) 212 992 33 22
info@casayjardin.net.ve

11130-20.960.02/0720
© GARDENA Manufacturing GmbH
D-89079 Ulm
http://www.gardena.com