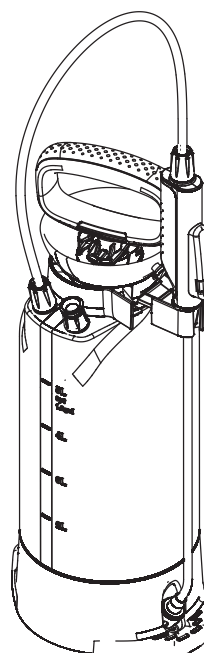
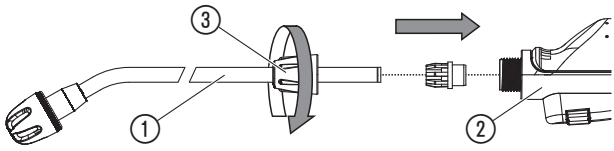
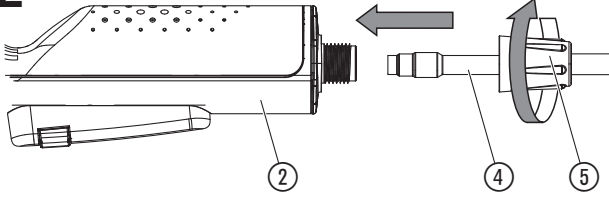
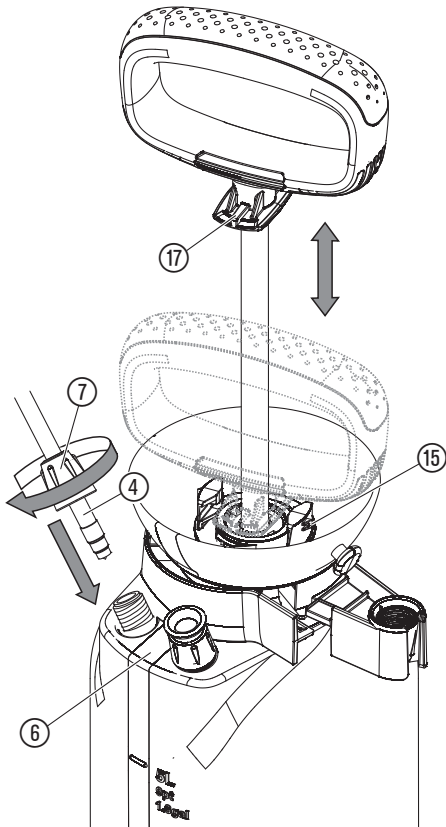
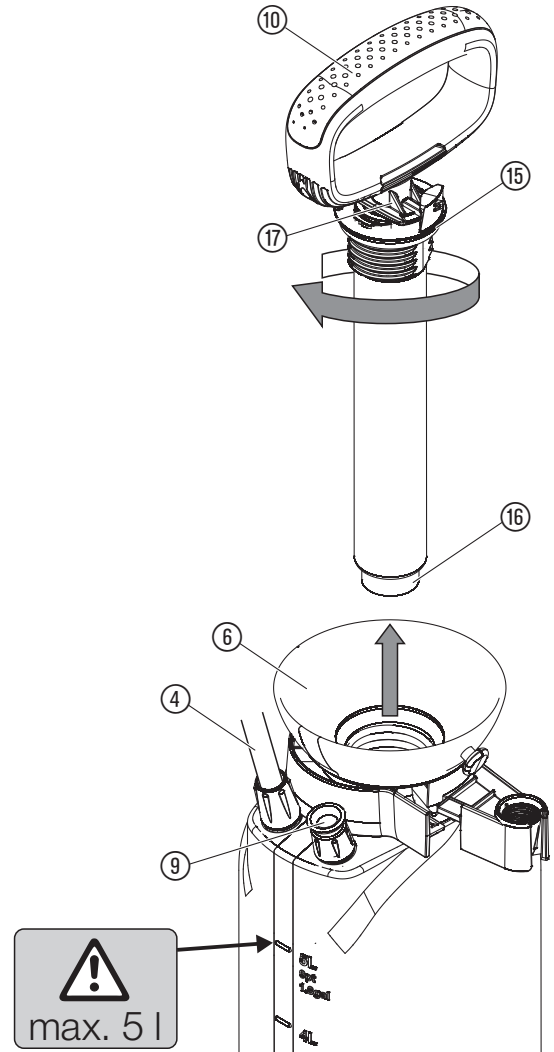
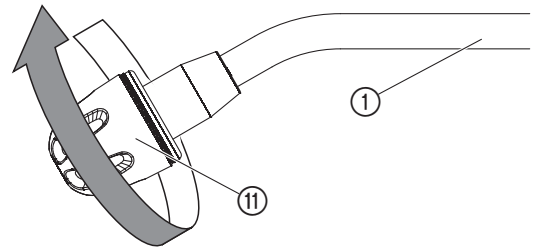
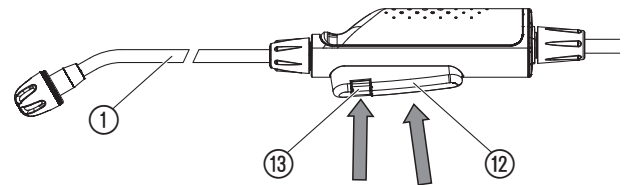
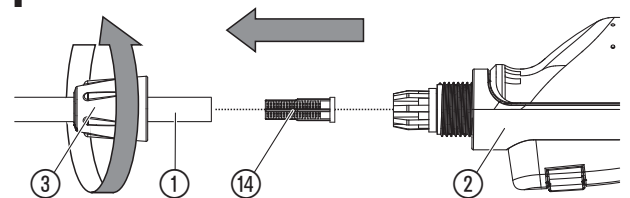


5L Comfort Art. 11130



PT **Manual de instruções**
Pulverizador de pressão

A1**A2****A3****O1****O2****O3****T1**

PT Pulverizador de pressão GARDENA 5L Comfort

Tradução do manual de instruções original.

Por favor leia este manual de instruções com atenção e siga as suas indicações. Utilize as presentes instruções para se familiarizar com o pulverizador de pressão, com a sua utilização correcta e com as instruções de segurança. Por motivos de segurança, crianças e menores de 16 anos, bem como pessoas não familiarizadas com as presentes manual de instruções, não devem utilizar este pulverizador de pressão. Nunca utilize o produto se estiver cansado, doente ou sob a influência de álcool, drogas ou medicamentos.

Leia o manual de instruções com atenção e guarde-o para consulta futura.

Utilização prevista:

O pulverizador de pressão GARDENA destina-se a aplicação de insecticidas¹⁾, herbicidas¹⁾, fertilizantes¹⁾, limpa-vidros¹⁾, ceras para automóveis e conservantes¹⁾ líquidos, sem solventes, na casa e no jardim de lazer. O aparelho nunca pode ser utilizado em jardins públicos, parques e espaços desportivos, nem na agricultura ou silvicultura. O cumprimento das especificações deste manual de instruções é a condição prévia para a utilização correcta do pulverizador de pressão.

¹⁾De acordo com a Lei relativa à protecção fitossanitária e com a Lei dos detergentes e produtos de limpeza, apenas podem ser usados produtos autorizados (comércio especializado autorizado).

A observar:

Devido aos riscos corporais, pode aplicar-se com o pulverizador de pressão GARDENA apenas as substâncias líquidas indicadas pelo fabricante. Também não é permitido transportar ácidos, desinfetantes e agentes de impregnação, detergentes agressivos e com solventes, gasolina ou óleo de pulverização.

1. SEGURANÇA

Riscos corporais:

Nunca abra o pulverizador de pressão ou desaparafuse o bico, enquanto o pulverizador de pressão estiver ainda sob pressão. Para evitar ferimentos, nunca ligar o pulverizador de pressão ao compressor do ar.

Colocar o pulverizador de pressão sempre na vertical antes de puxar a válvula de segurança contra sobrepressão ⑨ (fig. O1).

Em caso da aplicação de insecticidas, herbicidas e fungicidas ou de substâncias de pulverização líquidas, para as quais o fabricante prevê medidas de protecção especiais, estas medidas devem ser realizadas.

Antes de cada abertura do pulverizador de pressão deixar sair totalmente a pressão puxando a válvula de segurança contra sobrepressão ⑨.

PERIGO! As peças mais pequenas podem ser engolidas. O saco de plástico representa um risco de asfixia para crianças. Mantenha as crianças afastadas durante a montagem.

Funcionamento:

ATENÇÃO: O reservatório pode ser atestado com, no máximo, 5 l de líquido. Efectue uma inspecção visual do pulverizador de pressão antes de cada utilização. Nunca deixe o pulverizador de pressão com o reservatório cheio e com a bomba sob pressão sem vigilância e durante um período prolongado. Mantenha afastadas as crianças do pulverizador de pressão. É você que é responsável perante terceiros. Nunca sujeite o pulverizador de pressão a calor excessivo. Enroscar a pega de bombeamento ⑩ manualmente (sem usar ferramenta) e assegurar o assentamento correto do o-ring ⑮ (fig. O1).

Limpeza:

Despressurize o aparelho após cada utilização, esvazie o reservatório, limpe-o cuidadosamente e lave-o com água fresca. De seguida, seque o pulverizador de pressão no estado aberto. Nunca elimine restos de líquidos na canalização (competentes entidades municipais). Para evitar quaisquer eventuais reacções químicas, deve limpar-se o pulverizador de pressão antes de mudar o produto a pulverizar. Com a utilização de mais pulverizadores de pressão os reservatórios e a cabeça de pulverização não podem ser substituídos entre si. Após um período de utilização de 5 anos, recomendamos uma inspecção profunda do pulverizador de pressão – preferencialmente pela assistência técnica da GARDENA.

Armazenamento:

Para o armazenamento, esvazie o pulverizador de pressão sempre completamente (mesmo após à limpeza com água) e guarde-o ao abrigo de geadas. Se utiliza a tranca permanente ⑮ (fig. O3), tome em atenção que trabalha com cuidado absoluto. Nunca armazene o pulverizador com a tranca permanente em funcionamento. Apenas transporte o pulverizador de pressão com a pega de bombeamento ⑩ bloqueada. Certifique-se de que o produto não está exposto a luz solar direta. O produto pode aquecer.

2. MONTAGEM

- Fig. A1:** Insira a lança de pulverização ① na válvula manual ② e enrosque a porca de capa ③ com firmeza.
- Fig. A2:** Insira a mangueira de pulverização ④ na válvula manual ② e enrosque a porca de capa ⑤ com firmeza.
- Fig. A3:** Insira a mangueira de pulverização ④ no recipiente ⑥ e enrosque a porca de capa ⑦ com firmeza.
- Fig. A4:** Fixe a alça de transporte ⑧ no recipiente ⑥.

3. FUNCIONAMENTO

Por favor, observe os regulamentos de segurança e a correcta dosagem, de acordo com as indicações do fabricante do agente de pulverização.

Espalhar o líquido [fig. O1/O2/O3]:

- Puxe a válvula de segurança contra sobrepressão ⑨.
- Desenrosque a pega de bombeamento ⑩ no sentido anti-horário e encha o recipiente ⑥.
- Enrosque a pega de bombeamento ⑩ novamente no sentido horário no recipiente ⑥.
- Solte o bloqueio ⑰ até este ficar entre os dois travamentos da rosca ⑮.
- Bombeie com recurso à pega de bombeamento ⑩.
- Coloque o jato de pulverização por cima do injetor ⑪.
(Rotação no sentido horário → névoa de pulverização; rotação no sentido anti-horário → jato duro.)
- Pressione a tecla ⑫ para espalhar o líquido. Se necessário, pode bloquear a tecla ⑫ com o bloqueio contínuo ⑬.

4. MANUTENÇÃO

Limpeza do pulverizador de pressão:

Após a aplicação do líquido, o pulverizador de pressão deve ser limpo. Colocar o pulverizador de pressão em funcionamento apenas com água limpa (se necessário, com adição de detergente) e lavar. As válvulas, a lança de pulverização ①, o injetor ⑪ e o filtro ⑭ são limpos. Em caso de sujidade exterior da pega e recipiente limpar muito bem a zona da rosca e o o-ring da rosca ⑮. Verifique a válvula de segurança contra sobrepressão ⑨ quanto a facilidade de operação.

5. ARMAZENAMENTO

Colocação fora de serviço:

- Limpe o pulverizador de pressão (consulte 4. MANUTENÇÃO).
- Armazenar o pulverizador de pressão num local protegido da geada.

6. RESOLUÇÃO DE AVARIAS

Limpar o filtro [fig. T1]:

→ Desenrosque a lança de pulverização ①, remova o filtro ⑭ e limpe-o.

Problema	Causa possível	Resolução
O pulverizador de pressão não tem pressão	Pega de bombeamento ⑩ pouco enroscada.	→ Enroscar a pega de bombeamento ⑩ com mais firmeza.
	As ligações da mangueira do recipiente e da válvula manual estão com fugas.	→ Feche as ligações da mangueira do recipiente e da válvula manual firmemente.
	O bloqueio contínuo ⑬ no punho está estabelecido.	→ Soltar o bloqueio contínuo ⑬ no punho.
	Capa de vedação ⑮ suja/avariada.	→ Limpar/substituir a capa de vedação ⑮.
O pulverizador de pressão não pulveriza, tendo contudo pressão, ou o pulverizador está a pulverizar com um jacto imperfeito	O bocal ⑪ está entupido.	→ Desenroskar o bico ⑪ e lavá-lo.
	Filtro ⑭ entupido.	→ Limpar o filtro ⑭ na lança de pulverização.
Prisão ao abrir o reservatório	A pressão do recipiente é demasiado alta.	→ Despressurizar completamente a pressão do recipiente mediante a válvula de sobrepressão de segurança ⑨.

NOTA: se existirem outras avarias, contacte o seu centro de assistência GARDENA.

7. DADOS TÉCNICOS

Capacidade max.	5 l
Comprimento tubo pulverizador	36 cm
Pressão de trabalho permitida	3 bar
Temperatura de trabalho permitida max.	40 °C

8. ASSISTÊNCIA/GARANTIA

No caso de uma reclamação ao abrigo da garantia, não será cobrada qualquer taxa pelos serviços cobrados. A GARDENA Manufacturing GmbH oferece uma garantia de dois anos (em vigor a partir da data de compra) para este produto. Esta garantia inclui todos os defeitos significativos do produto que possam ser comprovados como defeitos de material ou de fabrico. Esta garantia é satisfeita através do fornecimento de um produto de substituição totalmente funcional ou pela reparação do produto defeituoso enviado para nós gratuitamente; reservamos o direito de escolher entre essas opções. Este serviço está sujeito às seguintes disposições: O produto foi utilizado para os fins a que se destina, de acordo com as recomendações nas instruções de funcionamento. Nem o proprietário nem terceiros tentaram reparar o produto. Esta garantia do fabricante não afeta direitos de garantia contra o concessionário. Se surgirem problemas com este produto, entre em contacto com o nosso departamento de assistência ou envie o produto defeituoso, juntamente com uma breve descrição da falha, para GARDENA Manufacturing GmbH; certifique-se de que cobre suficientemente todos os custos de envio e de que cumpre as diretrizes relevantes sobre portes e embalagem. Uma reclamação ao abrigo da garantia deve ser acompanhada de uma cópia da prova de compra.

Deutschland / Germany

GARDENA
Manufacturing GmbH
Central Service
Hans-Lorenser-Straße 40
D-89079 Ulm
Produktfragen:
(+49) 731 490-123
Reparaturen:
(+49) 731 490-290
service@gardena.com
http://www.gardena.com

Albania

KRAFT SHPK
Autostrada Tirane-Durres
Km 7
1051 Tirane

Argentina

ROBERTO C. RUMBO S.R.L.
Predio Norlog
Lote 7
Benavidez. ZC:1621
Buenos Aires
ventas@rumbosrl.com.ar

Australia

Husqvarna Australia Pty. Ltd.
Locked Bag 5
Central Coast BC
NSW 2252
Phone: (+61) (0) 2 4352 7400
customer.service@
husqvarna.com.au

Austria / Österreich

Husqvarna Austria GmbH
Industriezeile 36
4010 Linz
Tel.: (+43) 732 77 01 01-485
service.gardena@
husqvarnagroup.com

Azerbaijan

Firm Progress
a. Aliyev Str. 26A
1052 Baku

Belarus

Private Enterprise
"Master Garden"
Minsk
Sharangovich str., 7a
Phone: (+375) 17 257-00-33
Mob.: (+375) 29 676-16-09
mg@mastergarden.by

Belgium

Husqvarna Belgium nv
Gardena Division
Leuvensesteenweg 542
Planet II E
1930 Zaventem
België

Bosnia / Herzegovina

SILK TRADE d.o.o.
Industrijska zona Bukva bb
74260 Tešanj

Brazil

Husqvarna do Brasil Ltda
Av. Francisco Matarazzo,
1400 - 19º andar
São Paulo - SP
CEP: 05001-903
Tel: 0800-112252
marketing.br.husqvarna@
husqvarna.com.br

Bulgaria

AGROLAND България АД
бул. 8 Декември, №13
Офис 5
1700 Студентски град
София
Тел.: (+359) 2466 69 10
info@agroland.eu

Canada / USA

GARDENA Canada Ltd.
100 Summerlea Road
Brampton, Ontario L6T 4X3
Phone: (+1) 905 792 93 30
info@gardenacanada.com

Chile

REPRESENTACIONES
JCE S.A.
Av. Del Valle Norte 857,
Piso 4
Santiago RM
Phone: (+56) 2 24142560
contacto@jce.cl

China

Husqvarna (Shanghai)
Management Co., Ltd.
富世华 (上海) 管理有限公司
3F, Benq Square B,
No207, Song Hong Rd.,
Chang Ning District,
Shanghai
PRC. 200335
上海市长宁区淞虹路207号明
基广场B座3楼, 邮编: 200335

Colombia

Husqvarna Colombia S.A.
Calle 18 No. 68 D-31, zona
Industrial de Montevideo
Bogotá, Cundinamarca
Tel. 571 2922700 ext. 105
jairo.salazar@
husqvarna.com.co

Costa Rica

Compania Exim
Euroiberoamericana S.A.
Los Colegios, Moravia,
200 metros al Sur del Colegio
Saint Francis - San José
Phone: (+506) 297 68 83
exim_euro@racsa.co.cr

Croatia

Husqvarna Austria GmbH
Industriezeile 36
4010 Linz
Tel.: (+43) 732 77 01 01-485
service.gardena@
husqvarnagroup.com

Cyprus

Med Marketing
17 Digeni Akrita Ave
P.O. Box 27017
1641 Nicosia

Czech Republic

Husqvarna Česko s.r.o.
Türkova 2319/5b
149 00 Praha 4 - Chodov
Bezplatná infolinka:
800 100 425
servis@cz.husqvarna.com

Denmark

GARDENA DANMARK
Lejrvvej 19, st.
3500 Værløse
Tlf.: (+45) 70264770
husqvarna@husqvarna.dk
www.gardena.com/dk

Dominican Republic

BOSQUESA, S.R.L
Carretera Santiago Licey
Km. 5 ½
Esquina Copal II.
Santiago
Dominican Republic
Phone: (+809) 736-0333
joserbosquesa@claro.net.do

Ecuador

Husqvarna Ecuador S.A.
Arupos E1-181 y 10 de
Agosto Quito, Pichincha
Tel. (+593) 22800739
francisco.jacome@
husqvarna.com.ec

Estonia

Husqvarna Eesti OÜ
Valdeku 132
EE-11216 Tallinn
info@gardena.ee

Finland

Oy Husqvarna Ab
Gardena Division
Lautatarhankatu 8 B/PL 3
00581 HELSINKI
www.gardena.fi

France

Husqvarna France
9/11 Allée des pierres mayettes
92635 Gennevilliers Cedex
France
http://www.gardena.com/fr
N° AZUR: 0 810 00 78 23
(Prix d'un appel local)

Georgia

Transporter LLC
113b Belialshvili street
0159 Tbilisi, Georgia

Great Britain

Husqvarna UK Ltd
Preston Road
Aycliffe Industrial Park
Newton Aycliffe
County Durham
DL5 6UP
info.gardena@
husqvarna.co.uk

Greece

Π. ΠΑΠΑΔΟΠΟΥΛΟΣ ΑΕΒΕ
Λεωφ. Αθηνών 92
Αθήνα
T.K.104 42
Ελλάδα
Τηλ. (+30) 210 51 93 100
info@papadopoulos.com.gr

Hungary

Husqvarna Magyarország Kft.
Ezred u. 1-3
1044 Budapest
Telefon: (+36) 1 251-4161
vevoszolgalat.husqvarna@
husqvarna.hu

Iceland

BYKO ehf.
Bildshöfva 20
110 Reykjavik

Ireland

Husqvarna UK Ltd
Preston Road
Aycliffe Industrial Park
Newton Aycliffe
County Durham
DL5 6UP
info.gardena@
husqvarna.co.uk

Italy

Husqvarna Italia S.p.A.
Via Santa Vecchia 15
23868 VALMADRERA (LC)
Phone: (+39) 0341.203.111
assistenza.italia@
it.husqvarna.com

Japan

Husqvarna
Zenoah Co. Ltd. Japan
1-9 Minamidai, Kawagoe
350-1165 Saitama
Japan
gardena-jp@
husqvarnagroup.com

Kazakhstan

LAMED Ltd.
155/1, Tazhibayevoi Str.
050060 Almaty
IP Schmidt
Abayavenue 3B
110 005 Kostanay

Korea

Kyung Jin Trading CO.,LTD.
107-4, SunDuk Bld.,
YangJae-dong,
Seocho-gu,
Seoul, (zipcode: 137-891)
Phone: (+82) (0)2 574-6300

Latvia

Husqvarna Latvija SIA
Ulbrokas 19A
LV-1021 Riga
info@gardena.lv

Lithuania

UAB Husqvarna Lietuva
Ateities pl. 77C
LT-52104 Kaunas
info@gardena.lt

Luxembourg

Magasins Jules Neuberg
39, rue Jacques Stas
Luxembourg-Gasperich 2549
Case Postale No. 12
Luxembourg 2010
Phone: (+352) 40 14 01
api@neuberg.lu

Mexico

AFOSA
Av. Lopez Mateos Sur # 5019
Col. La Calma 45070
Zapopan, Jalisco
Mexico
Phone: (+52) 33 3818-3434
icornejo@afosa.com.mx

Moldova

Convel S.R.L.
290A Muncesti Str.
2002 Chisinau

Netherlands

Husqvarna Nederland B.V.
GARDENA Division
Postbus 50131
1305 AC ALMERE
Phone: (+31) 36 521 00 10
info@gardena.nl

Neth. Antilles

Jonka Enterprises N.V.
Sta. Rosa Weg 196
P.O. Box 8200
Curaçao
Phone: (+599) 9 767 66 55
pgm@jonka.com

New Zealand

Husqvarna New Zealand Ltd.
PO Box 76-437
Manukau City 2241
Phone: (+64) (0) 9 9202410
support.nz@husqvarna.co.nz

Norway

Husqvarna Norge AS
Gardena Division
Trøskenveien 36
1708 Sarpsborg
info@gardena.no

Peru

Husqvarna Perú S.A.
Jr. Ramón Cárcamo 710
Lima 1
Tel: (+51) 1 3320 400 ext. 416
juan.remuzgo@
husqvarna.com

Poland

Husqvarna
Poland Spółka z o.o.
ul. Wysockiego 15 b
03-371 Warszawa
Phone: (+48) 22 330 96 00
gardena@husqvarna.com.pl

Portugal

Husqvarna Portugal, SA
Lagoa - Albarraque
2635 - 595 Rio de Mouro
Tel.: (+351) 21 922 85 30
Fax : (+351) 21 922 85 36
info@gardena.pt

Romania

Madex International Srl
Soseaua Odaii 117-123,
RO 013603 București, S1
Phone: (+40) 21 352.76.03
madex@ines.ro

Russia / Россия

ООО „Хускварна“
141400, Московская обл.,
г. Химки,
улица Ленинградская,
владение 39, стр.6
Бизнес Центр
„Химки Бизнес Парк“,
помещение ОВ02_04
http://www.gardena.ru

Serbia

Domel d.o.o.
Autoput za Novi Sad bb
11273 Belgrade
Phone: (+381) 1 18 48 88 12
miroslav.jejina@domel.rs

Singapore

Hy-Ray PRIVATE LIMITED
40 Jalan Pemimpin
#02-08 Tat Ann Building
Singapore 577185
Phone: (+65) 6253 2277
shiyong@hyray.com.sg

Slovak Republic

Husqvarna Česko s.r.o.
Türkova 2319/5b
149 00 Praha 4 - Chodov
Bezplatná infolinka: 800 154 044
servis@sk.husqvarna.com

Slovenia

Husqvarna Austria GmbH
Industriezeile 36
4010 Linz
Tel.: (+43) 732 77 01 01-485
service.gardena@
husqvarnagroup.com

South Africa

Husqvarna South Africa (Pty) Ltd
Postnet Suite 250
Private Bag X6,
Cascades, 3202, South Africa
Phone: (+27) 33 846 9700
info@gardena.co.za

Spain

Husqvarna España S.A.
Calle de Rivas nº 10
28052 Madrid
Phone: (+34) 91 708 05 00
atencioncliente@gardena.es

Suriname

Deto Handelmaatschappij N.V.
Kernkampweg 72-74
P.O.Box: 12782
Paramaribo - Suriname
South America
Phone: (+597) 438050
www.deto.sr

Sweden

Husqvarna AB/
GARDENA Sverige
Drottninggatan 2
561 82 Huskvarna Sverige

Switzerland / Schweiz

Husqvarna Schweiz AG
Consumer Products
Industriestrasse 10
5506 Mägenwil
Phone: (+41) (0) 62 887 37 90
info@gardena.ch

Turkey

Dost Bahçe Diş Ticaret
Mümessillik A.Ş
Yunus Mah. Adil Sok. No:3
Ic Kapi No: 1 Kartal
34873 Istanbul
Phone: (+90) 216 38 93 939
info@dostbahce.com.tr

Ukraine / Україна

ТОВ «Хускварна Україна»
вул. Васильківська, 34,
офіс 204-г
03022, м. Київ
Тел. (+38) 0 800 504 804
info@gardena.ua

Uruguay

FELI SA
Entre Ríos 1083 CP 11800
Montevideo - Uruguay
Tel: (+598) 22 03 18 44
info@felisa.com.uy

Venezuela

Corporación Casa y Jardín C.A.
Av. Caroní, Edif. Trezmen, PB.
Colinas de Bello Monte.
1050 Caracas.
Tlf: (+58) 212 992 33 22
info@casayjardin.net.ve

11130-20.960.02/0720
© GARDENA Manufacturing GmbH
D-89079 Ulm
http://www.gardena.com