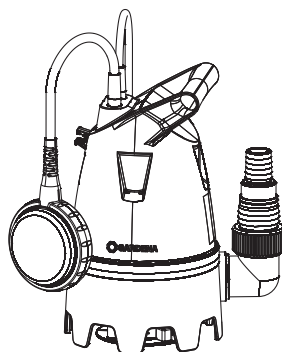


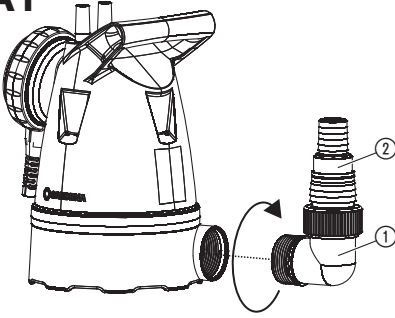
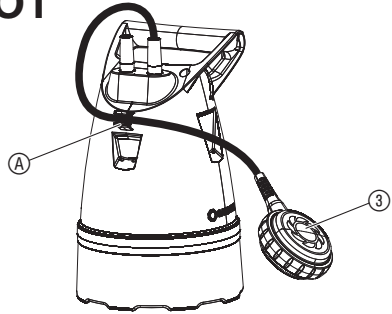
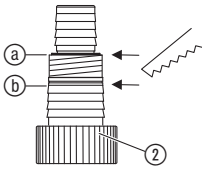
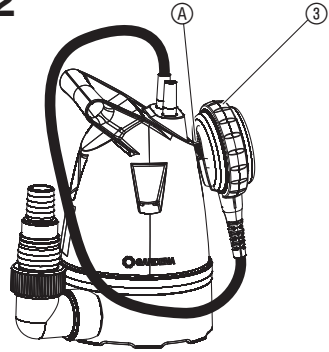
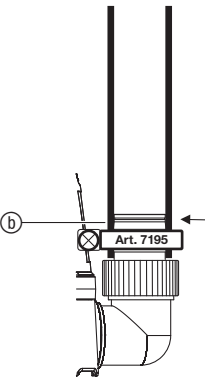
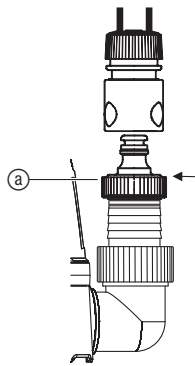
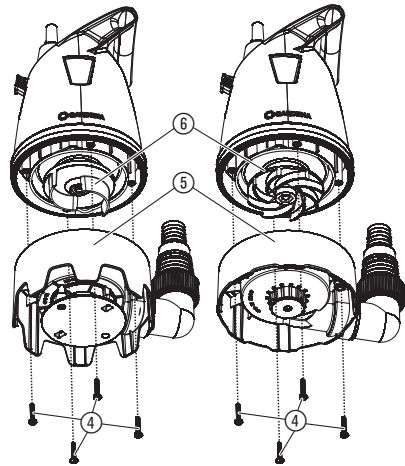
8200 Art. 9000
8600 Art. 9001



9200 Art. 9007
10500 Art. 9008

NO Bruksanvisning

Nedsenkbar rentvannspumpe/
Nedsenkbar skittenvannspumpe

A1**O1****A2****A3****O2****A4****A5****T1**

GARDENA Nedsenkbar rentvannspumpe/ Nedsenkbar skittenvannspumpe

1. SIKKERHET	47
2. MONTASJE	48
3. BETJENING	49
4. VEDLIKEHOLD	49
5. LAGRING	50
6. UTBEDRE FEIL	50
7. TEKNISKE DATA	51
8. TILBEHØR	51
9. SERVICE/GARANTI	52

Riktig anvendelse:

GARDENA Nedsenkbar Pumpe er beregnet på drenering ved oversvømmelser, men også på ut-/ompumping fra beholdere, vannuttak fra brønner og sjakter, drenering av båter og yachter samt til tidsbegrenset lufting og sirkulering av vann og til pumping av klor- og vaskemiddelholdig vann i private hager og hobbyhager.

Væsker som kan pumpes:

GARDENA nedsenkbar Pumpe skal kun brukes til å pumpe vann.

Pumpen er fullstendig nedsenkbar (vanntett kapsling) og senkes ned i vannet (maks. nedsenkingsdybde se 7. TEKNISKE DATA).

Produktet egner seg til å pumpe følgende væsker:

- **Nedsenkbar rentvannspumpe:** rent til lett skittent vann med en maks. korndiameter på 5 mm.
- **Nedsenkbar skittenvannspumpe:** skittent vann med en maks. korndiameter på 25 mm.

Produktet er ikke egnet til drift over lang tid (kontinuerlig sirkulasjon).

Oversettelse av de originale instruksjonene.



Dette produktet kan brukes av barn fra og med 8 år og personer med reduserte fysiske, sensoriske eller mentale evner, såfremt de er under tilsyn eller er blitt undervist om sikker bruk av produktet og forstår farene som resulterer av dette. Barn skal ikke leke med produktet. Rengjøring og brukervedlikehold skal ikke utføres av barn uten tilsyn. Vi anbefaler bruk av produktet først for ungdommer fra og med 16 år. Produktet må aldri brukes når du er trett, syk eller påvirket av alkohol, rusmidler eller medisiner.



FARE! Personskader!

→ Det må ikke pumpes saltvann, etsende, lett brennbare eller eksplosive stoffer (f. eks. bensin, parafin, nitrofortynner), olje, fyringsolje og næringsmidler.

1. SIKKERHET

VIKTIG!

Les nøye gjennom bruksanvisningen og oppbevar denne til senere bruk.

Symboler på produktet:



Les bruksanvisningen.

Generelle sikkerhetsanvisninger

Elektrisk sikkerhet



FARE! Strømstøt!

Fare for personskade på grunn av elektrisk strøm.

→ Produktet må forsynes med strøm via en FI-bryter (RCD) med en nominell utløsningsstrøm på maks. 30 mA.



FARE! Fare for personskade!

Fare for personskade på grunn av elektrisk strøm.

→ Separer produktet fra nettet før du gjennomfører vedlikeholdsarbeider eller skifter ut deler. Stikkontakten må da befinne seg innenfor synsområdet.

Sikker drift

Vanntemperaturen skal ikke overskride 35 °C.

Pumpen må ikke brukes når det er personer i vannet.

Smørstoff som siver ut, kan forurense væsken.

Hold tredjepersoner på avstand fra apparatet.

Bruk pumpen kun med vinkelstykket.

Vernebryter

Termo-vernebryter:

Ved overbelastning kobler den integrerte termiske start-kontaktoren ut pumpen. Når motoren er tilstrekkelig avkjølt, er pumpen klar til drift igjen.

Automatisk lufting

Denne pumpen er utstyrt med en lufterventil som fjerner ev. luftputer i pumpen. Avhengig av funksjon kan det der med sive ut litt vann under håndtaket. Avhengig av funksjon kan det dermed sive ut litt vann på siden av huset.

Ekstra sikkerhetsanvisninger

Elektrisk sikkerhet



FARE! Hjertestans!

Dette produktet genererer et elektromagnetisk felt under drift. Dette feltet kan under visse betingelser påvirke funksjonen til aktive eller passive medisinske implantater. For å utelukke fare ved situasjoner som kan føre til alvorlige eller dødelige personskader, skal personer med et medisinsk implantat rådføre seg med lege og produsenten av implantatet før bruk av dette produktet.

Kabel

Ved bruk av skjøteledninger må disse ha minste diametere som er angitt i følgende tabell:

Spenning	Kabellengde	Diameter
230 – 240 V/50 Hz	Opptil 20 m	1,5 mm ²
230 – 240 V/50 Hz	20 – 50 m	2,5 mm ²



FARE! Strømstøt!

Gjennom en avkuttet nettplugg kan fuktighet via nettkabelen trenge inn i det elektriske systemet og forårsake en kortslutning.

→ **Nettpluggen må ikke under noen omstendighet kuttes av (f. eks. for vegggjennomføring).**

→ Trekk pluggen ikke i kabelen men på dekslet ut av stikkkontakten.

→ Hvis strømledningen til dette produktet skades, må den skiftes ut av produsenten eller dennes kundeservice eller en tilsvarende kvalifisert person, slik at den ikke utgjør fare for skader.

Nettstøpsel og koplinger må være beskyttet mot vannsprut.

Forviss deg om at de elektriske pluggforbindelsene er plassert i et flomsikkert område.

Beskytt strømstøpsel og nettilkoblingskabel mot varme, olje og skarpe kanter.

Vær oppmerksom på nettspenningen. Angivelsene på typeskiltet må stemme overens med dataene til strømmettet.

Påse at støpselet til pumpen er trukket ut før noen går ut i svømmebassenget eller berører vannoverflaten.

Nettilkoblingskabelen må ikke brukes til å feste eller transportere pumpen.

For å senke ned eller trekke opp og sikre pumpen må festeterep benyttes.

Kontroller tilslutningskabelen regelmessig.

Kontroller pumpen alltid visuelt før bruk (spesielt nettilkoblingskabel og nettstøpsel).

En pumpe som er skadet må ikke benyttes. La en skadet pumpe i alle fall kontrolleres av GARDENA service.

Monteringsanvisning: Trekk alle skruene til igjen for hånd.

Før bruk etter vedlikehold må det kontrolleres at alle deler er skrudd sammen.

Ved bruk av pumpene våre sammen med en generator må du være oppmerksom på advarslene fra produsenten av generatoren.

Personlig sikkerhet



FARE! Fare for kvelning!

Mindre deler kan lett svelges. Plastposer utgjør fare for kvelning for småbarn. Hold småbarn på avstand under monteringen.

Vær oppmerksom på min. vannnivå iht. pumpens nøkkeldata.

Ikke la pumpen gå i mer enn 10 minutter mot lukket trykkside.

Sand og andre slipende stoffer fører til raskere slitasje og effekttap i pumpen.

Flottørbryteren skal kun betjenes utenfor vann.

Slangen må ikke trekkes av under drift.

La pumpen avkjøles før du utbedrer feilen.

Pumpen må ikke drives uten montert vinkelstykke.

2. MONTASJE



FARE! Personskader!

Fare for skade dersom produktet startes utilsiktet.

→ **Produktet skal kobles fra strømforsyningen før det monteres.**

Skru vinkelstykket inn i pumpen [fig. A1]:



FARE! Personskader!

Løpehjulet utgjør fare for kuttskader.

→ **Bruk pumpen kun med vinkelstykket.**

→ Skru vinkelstykket ① inn i pumpen med klokken.

Slangen kan kobles til via pumpekoblingen ① og koblingsnippelen ② [25 mm (1") og 38 mm (1 1/2")] eller via GARDENA pluggsystemet [13 mm (1/2")/ 16 mm (5/8")/ 19 mm (3/4")]. Når det brukes en 38 mm (1 1/2")-slange, har pumpen maks. transportmengde.

Slik tilkopler du slangen gjennom tilkoplingsnippelen [fig. A2/A3/A4]:

Gjennom tilkoplingsnippelen ② er det mulig å tilkople 25 mm (1")- og 38 mm (1 1/2")-slanger.

Slangediameter	25 mm (1")	38 mm (1 1/2")
GARDENA Slangeklemme	art. 7193	art. 7195
Slangeforbindelse [fig. A2]	ikke skill fra nippelen [fig. A3].	skill fra nippelen ved ⑥ [fig. A4].

25 mm (1")- og 38 mm (1 1/2")-slanger som tilkoples gjennom tilkoplingsnippelen ②, må festes, for eksempel, ved hjelp av en **GARDENA slangeklemme, art. 7193/7195**.

1. Skru vinkelstykket inn i pumpen.
2. Skru koblingsnippelen ② på pumpekoblingen ①.
(Ved slanger på 38 mm (1 1/2") skal koplingsnippelen ② kuttet av i sporet ved ⑥.)

3. Skyv slangen på koblingsnippelen ② og fest denne f. eks. med en **GARDENA slangeklemme art. 7193/7195**.

Koble slange til via GARDENA pluggsystemet [fig. A5]:

Vi anbefaler ikke bruk av mindre slangediameterer enn 19 mm (3/4"), fordi dette vil redusere transportmengden betraktelig.

Slangediameter Pumpetilkopling

19 mm (3/4")	GARDENA Pumpekoblingssett	art. 1752
---------------------	----------------------------------	------------------

→ Koble til slangen via det tilhørende GARDENA pluggsystemet.

3. BETJENING



FARE! Personskader!

Fare for skade dersom produktet startes utilsiktet.

→ Før du kobler til, stiller inn eller transporterer produktet, må du koble det fra strømforsyningen.

Pumpe vann:

Hvis pumpen ikke kan senkes ned i vanntanken med håndtaket, må du alltid bruke et tau til å senke den ned i brønnen eller vanntanken. Minimum nedsenkningsdybde ved igangsetting se 7. TEKNISKE DATA.

Pumpen skal stilles slik at innløpsåpningen på sugefoten hverken helt eller delvis kan blokkeres av smuss.

Ved bruk i en dam bør pumpen stilles på f. eks. en murstein.

1. Senk pumpen ned i vanntanken.
2. Koble pumpen til strømforsyningen.
Obs! Pumpen starter omgående.

Automatisk drift med flottørbryter [fig. O1]:

For at pumpen skal kople ut automatisk når transportvæskenuiteblir, må flottørbryteren ③ kunne bevege seg fritt på vannoverflaten.

Innstilling av høyden for inn- og utkopling [fig. O1]:

Den maksimale høyden for innkobling og minimale høyden for utkobling (se 7. TEKNISKE DATA) kan tilpasses, i det kabelen til flottørbryteren trykkes inn i flottørbryterlåsen.

- Jo kortere kabelen mellom flottørbryteren ③ og flottørbryter-sperren ④ er, desto lavere blir innkoblings- og desto høyere blir utkoblingshøyden.

→ Trykk kabelen til flottørbryteren ③ inn i en av åpningene på flottørbryter-sperren ④.



OBS!

For at inn- og utkobling av flottørbryteren skal være garantert, må kabellengden mellom flottørbryter og flottørbryterlås minst være 10 cm.

Manuell drift [fig. O2]:

Pumpen er i kontinuerlig drift, da flottørbryteren forbikobles.

1. Skyv flottørbryteren ③ med kabelen vendt nedover på flottørbryter-sperren ④.
2. Still pumpen i vannet så den står stabilt.
3. Koble pumpen til strømforsyningen.
Obs! Pumpen starter omgående.

Min. restvann-nivå (se 7. TEKNISKE DATA) nås kun i manuell drift, da flottørbryteren slår av pumpen før tiden under automatisk drift.

4. VEDLIKEHOLD



FARE! Personskader!

Fare for skade dersom produktet startes utilsiktet.

→ Koble produktet fra strømforsyningen før du vedlikeholder det.

Gjennomspyle pumpen:

Etter pumping av klorholdig vann må pumpen gjennomspyles.

1. Pump lunkent vann (maks. 35 °C) eventuelt tilsatt mildt rengjøringsmiddel (f. eks. oppvaskmiddel) til det pumpede vannet er rent.
2. Restene skal avfallshåndteres iht. loven om avfallshåndtering.

5. LAGRING

Ta ut av bruk:

Pumpen er ikke frostsikker!

Produktet må oppbevares utilgjengelig for barn.

1. Koble pumpen fra strømforsyningen.
2. Snu pumpen på hodet til det ikke renner vann ut lenger.
3. Rengjør pumpen (se 4. VEDLIKEHOLD).
4. Oppbevar pumpen på et tørt, lukket og frostsikkert sted.

Avfallshåndtering:

(i henhold til direktiv 2012/19/EU)



Produktet skal ikke kastes sammen med vanlig husholdningsavfall. Det må kastes i henhold til de gjeldende lokale miljøforskriftene.

VIKTIG!

→ Kast produktet via eller på den lokale resirkuleringsinnsamlingsstasjonen.

6. UTBEDRE FEIL



FARE! Personskader!

Fare for skade dersom produktet startes utilsiktet.

→ Koble produktet fra strømforsyningen før du utbedrer feil på det.

Rengjøre sugefot og løpehjul [fig. T1]:

1. Skru ut de fire kryssporskruene ④.
2. Trekk sugefoten ⑤ av pumpen.
3. Rengjør sugefoten ⑤ og løpehjulet ⑥ (garantien opphører ikke på grunn av dette vedlikeholdsarbeidet).
4. Sett på sugefoten ⑤ igjen.
5. Skru ut de fire kryssporskruene ④ igjen.

Av sikkerhetsgrunner skal et skadet løpehjul bare skiftes ut av GARDENA service.

Problem	Mulig årsak	Utbedring
Pumpen går, men transporterer ikke vann	Luft kan ikke slippe ut da trykkledningen er stengt. (Evt. knekket trykkslange).	→ Åpne trykkledningen. (f. eks. stengeventill, leveringsenheter).
	Luftpute i sugefot.	→ Vent i ca. 60 sekunder, til pumpen har luftet seg selv (slå ev. av/på).
	Innsugingsåpningen er tilstoppet.	→ Rengjør innsugingsåpningen med vannstråle.
	Slangen er tilstoppet.	→ Fjern tilstoppingen i slangen.
	Løpehjulet er blokkert.	→ Rengjør sugefoten og løpehjulet.
	Vannivå ved igangsetting under minimum vannivå.	→ Senk pumpen lenger ned.
Pumpe starter ikke eller stopper plutselig under drift	Den termiske overbelastningsbryteren har slått av pumpen pga. overoppvarming	→ Rengjør innsugingsåpningen. Vær oppmerksom på maks. medietemperatur (35 °C).
	Pumpe uten strøm.	→ Kontroller sikringene og de elektriske koblingene.
	RCD-bryteren er utløst (feilstrøm).	→ Separer pumpen fra strømforsyningen og henvend deg til GARDENA Service.
Pumpe går, men leveringskapasitet reduseres plutselig	Innsugingsåpningen er tilstoppet.	→ Rengjør innsugingsåpningen med vannstråle.
	Slangen er tilstoppet.	→ Fjern tilstoppingen i slangen.



MERK:

Henvend deg til GARDENA servicesenter ved andre feil. Reparasjoner skal kun foretas av GARDENA servicesentre samt fagforhandlere som er autorisert av GARDENA.

7. TEKNISKE DATA

<i>Nedsenkbar pumpe</i>	Enhet	Verdi (art. 9000)	Verdi (art. 9001)	Verdi (art. 9007)	Verdi (art. 9008)
Nominell effekt	W	250	400	250	400
Nettspenning	V (AC)	230	230	230	230
Nettfrekvens	Hz	50	50	50	50
Maks. leveringskapasitet	l/h	8200	8600	9200	10.500
Maks. trykk/ maks. transporthøyde	bar / m	0,5 5,0	0,55 5,5	0,4 4,0	0,5 5,0
Maks. nedsenkingsdybde	m	6	6	6	6
Min./maks. innkoblingshøyde	cm	23 / 50	23 / 50	26 / 45	26 / 45
Min./maks. utkoblingshøyde	cm	7 / 20	7 / 20	11 / 16	11 / 16
Restvann-nivå	mm	4	4	25	25
Skittent vann med maks. korndiameter	mm	5	5	25	25
Minste vannstand ved igangsetting (ca.)	cm	25	25	50	50
Tilkoplingskabel	m	10 (H05RN-F)	10 (H05RN-F)	10 (H05RN-F)	10 (H05RN-F)
Vekt uten kabel (ca.)	kg	2,55	2,85	2,55	2,9
Maks. væsketemperatur	°C	35	35	35	35

8. TILBEHØR

GARDENA Slangeklemme	For 25 mm (1")-slanger via koplingsnippelen.	art. 7193
GARDENA Slangeklemme	For 38 mm (1 1/2")-slanger via koplingsnippelen.	art. 7195
GARDENA Pumpekoplingssett	For 19 mm (3/4")-slanger via GARDENA slangesystem.	art. 1752
GARDENA Flatslange-sett	10 m 38 mm (1/2")-slange med slangeklemme.	art. 5005

9. SERVICE/GARANTI

Service:

Ta kontakt med adressen på baksiden.

Garantierklæring:

Ved garantikrav blir du ikke påkrevd avgifter for tjenestene som leveres.

GARDENA Manufacturing GmbH gir 2 års garanti på alle nye originale GARDENA-produkter fra dato for første kjøp fra forhandleren, dersom produktet utelukkende har vært i privat bruk. Denne produsentgarantien gjelder ikke for produkter som er kjøpt på sekundærmarkedet. Denne garantien gjelder alle vesentlige mangler på produktet som beviselig skyldes defekter på materialer og utførelse.

Denne garantien oppfylles ved at vi tilbyr et fullt funksjonelt erstatningsprodukt eller ved kostnadsfri reparasjon av feil på produktet som sendes til oss. Vi forbeholder oss retten til å velge mellom disse alternativene. Denne tjenesten er underlagt følgende forholdsregler:

- Produktet har blitt brukt til det tiltenkte formålet i henhold til anbefalingene i brukerhåndboken.
- Hverken kjøperen eller en tredjeperson har gjort forsøk på å åpne eller reparere produktet.
- For drift er det kun brukt originale GARDENA reserve- og slitedeler.

- Fremvisning av kjøpskvitteringen.

Vanlig slitasje på deler og komponenter (for eksempel på kniver, festedeler for kniver, turbiner, lyselementer, kile- og tannremmer, løpehjul, luftfilter, tennplugg), optiske forandringer samt slite- og forbruksdeler er utelukket fra garantien.

Denne produsentgarantien er begrenset til å omfatte erstatningsleveranse og reparasjon iht. vilkårene nevnt ovenfor. Produsentgarantien utgjør intet grunnlag for videre krav overfor oss som produsent, for eksempel krav om skadeserstatning. Denne produsentgarantien berører selv-sagt **ikke** de eksisterende garantiytelseskravene overfor forhandleren/selgeren.

Produsentgarantien er underlagt lovgivningen i Forbundsrepublikken Tyskland.

I et garantitilfelle bes du sende det defekte produktet sammen med en kopi av kjøpskvitteringen og en beskrivelse av feilen, tilstrekkelig frankert, til GARDENA-serviceadressen.

Slitasjedeler:

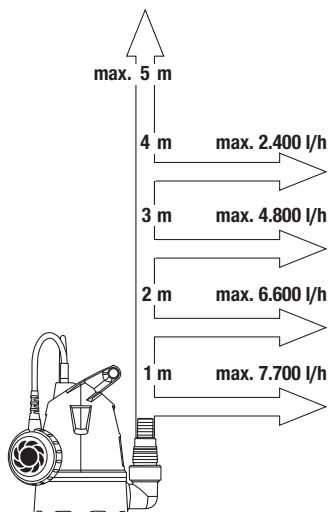
Løpehjulet er en slitedel og dermed unntatt fra garantien.

Pumpen-Kennlinien
Performance characteristics
Courbes de performance
Prestatiegrafiek
Kapacitetskurva
Ydelses karakteristika
Pumpun ominaiskäyrä
Pumpekarakteristikk
Curva di rendimento
Curva caratteristica

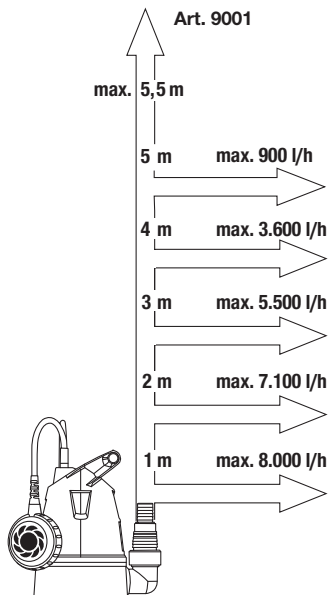
de la bomba
Características de
performance
Charakterystyka pompy
Szivattyú-jelleggörbe
Charakteristika čerpadla
Charakteristiky čerpadla
Χαρακτηριστικό διάγραμμα
Характеристика насоса
Karakteristika črpalka

Obilježja pumpe
Karakteristika pumpe
Крива характеристики насоса
Caracteristică pompă
Помпа karakter eğrisi
Помпена характеристика
Fuqia e pompës
Pumba karakteristik
Siurblio charakteristinė kreivė
Sūkņa raksturlīkne

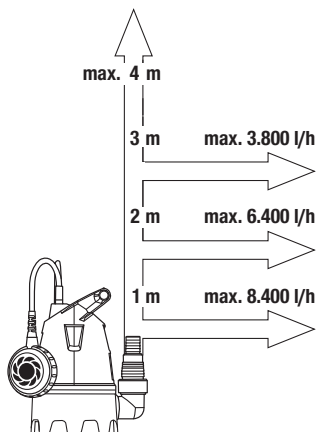
Art. 9000



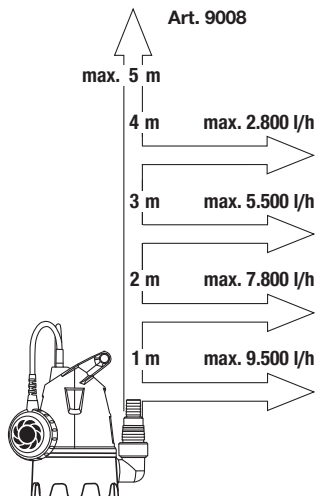
Art. 9001



Art. 9007



Art. 9008



DE Produkthaftung

Wir weisen ausdrücklich darauf hin, dass wir in Übereinstimmung mit dem Produkthaftungsgesetz nicht für Schäden haften, die durch unsere Produkte entstehen, wenn diese unsachgemäß und nicht durch einen von uns autorisierten Servicepartner repariert wurden oder wenn keine Original GARDENA Teile oder von uns zugelassene Teile verwendet wurden.

EN Product liability

In accordance with the German Product Liability Act, we hereby expressly declare that we accept no liability for damage incurred from our products where said products have not been properly repaired by a GARDENA-approved service partner or where original GARDENA parts or parts authorised by GARDENA were not used.

FR Responsabilité

Conformément à la loi relative à la responsabilité du fait des produits défectueux, nous déclarons expressément par la présente que nous déclinons toute responsabilité pour les dommages résultant de nos produits, si lesdits produits n'ont pas été correctement réparés par un partenaire d'entretien agréé GARDENA ou si des pièces d'origine GARDENA ou des pièces agréées GARDENA n'ont pas été utilisées.

NL Productaansprakelijkheid

Conform de Duitse wet inzake productaansprakelijkheid verklaren wij hierbij uitdrukkelijk dat wij geen aansprakelijkheid aanvaarden voor schade ontstaan uit onze producten waarbij deze producten niet zijn gerepareerd door een GARDENA-erkende servicepartner of waarbij geen originele GARDENA-onderdelen of onderdelen die door GARDENA zijn goedgekeurd zijn gebruikt.

SV Produktsvar

I enlighet med tyska produktansvarslagar förklarar vi härmed uttryckligen att vi inte åtar oss något ansvar för skador som orsakas av våra produkter där produkterna inte har genomgått korrekt reparation från en GARDENA-godkänd servicepartner eller där originaldelar från GARDENA eller delar godkända av GARDENA inte använts.

DA Produktsvar

I overensstemmelse med den tyske produktansvarslov erklærer vi hermed udtrykkeligt, at vi ikke påtager os noget ansvar for skader på vores produkter, hvis de pågældende produkter ikke er blevet repareret korrekt af en GARDENA-godkendt servicepartner, eller hvor der ikke er brugt originale GARDENA-reservedele eller godkendte reservedele fra GARDENA.

FI Tuotevastuu

Saksan tuotevastuulain mukaisesti emme ole vastuussa laitteiden vaurioista, jos korjauksia ei ole tehnyt GARDENAn hyväksymä huoltoliike tai jos niiden syynä on muiden kuin alkuperäisten GARDENA-varaosien tai GARDENAn hyväksymien varaosien käyttö.

IT Responsabilità del prodotto

In conformità con la Legge tedesca sulla responsabilità del prodotto, con la presente dichiariamo espressamente che decliniamo qualsiasi responsabilità per danni causati dai nostri prodotti qualora non siano stati correttamente riparati presso un partner di assistenza approvato GARDENA o laddove non siano stati utilizzati ricambi originali o autorizzati GARDENA.

ES Responsabilidad sobre el producto

De acuerdo con la Ley de responsabilidad sobre productos alemana, por la presente declaramos expresamente que no aceptamos ningún tipo de responsabilidad por los daños ocasionados por nuestros productos si dichos productos no han sido reparados por un socio de mantenimiento aprobado por GARDENA o si no se han utilizado piezas originales GARDENA o piezas autorizadas por GARDENA.

PT Responsabilidade pelo produto

De acordo com a lei alemã de responsabilidade pelo produto, declaramos que não nos responsabilizamos por danos causados pelos nossos produtos, caso os tais produtos não tenham sido devidamente reparados por um parceiro de assistência GARDENA aprovado ou se não tiverem sido utilizadas peças GARDENA originais ou peças autorizadas pela GARDENA.

PL Odpowiedzialność za produkt

Zgodnie z niemiecką ustawą o odpowiedzialności za produkt, niniejszym wyraźnie oświadczamy, że nie ponosimy żadnej odpowiedzialności za szkody poniesione na skutek użytkowania naszych produktów, w przypadku gdy naprawa tych produktów nie była odpowiednio przeprowadzana przez zatwierdzonego przez firmę GARDENA partnera serwisowego lub nie stosowano oryginalnych części GARDENA albo części autoryzowanych przez tę firmę.

HU Termékszavatosság

A németországi termékszavatossági törvénnyel összhangban ezzel nyomatékosan kijelentjük, hogy nem vállalunk felelősséget a termékeinkben keletkezett olyan károkért, amelyek valamely GARDENA által jóváhagyott szervizpartner által nem megfelelően végzett javításból adódtak, vagy amely során nem eredeti GARDENA alkatrészeket vagy a GARDENA által jóváhagyott alkatrészeket használtak fel.

CS Odpovědnost za výrobek

V souladu s německým zákonem o odpovědnosti za výrobek tímto výslovně prohlašujeme, že nepřijímáme žádnou odpovědnost za poškození vzniklá na našich výrobcích, kdy zmíněné výrobky nebyly řádně opraveny schváleným servisním partnerem GARDENA nebo kdy nebyly použity originální náhradní díly GARDENA nebo náhradní díly autorizované společností GARDENA.

SK Zodpovednosť za produkt

V súlade s nemeckými právnymi predpismi upravujúcimi zodpovednosť za výrobok týmto výslovne prehlasujeme, že nenesieme žiadnu zodpovednosť za škody spôsobené našimi výrobkami, v prípade ktorých neboli náležité opravy vykonané servisným partnerom schváleným spoločnosťou GARDENA alebo neboli použité diely spoločnosti GARDENA alebo diely schválené spoločnosťou GARDENA.

EL Ευθύνη προϊόντος

Σύμφωνα με τον γερμανικό νόμο περί Ευθύνης για τα Προϊόντα, με το παρόν δηλώνουμε ρητώς ότι δεν αποδεχόμαστε καμία ευθύνη για τυχόν ζημιές που προκύπτουν από τα προϊόντα μας εάν αυτά δεν έχουν επισκευαστεί σωστά από κάποιον εγκεκριμένο συνεργάτη επισκευών της GARDENA ή εάν δεν έχουν χρησιμοποιηθεί αυθεντικά εξαρτήματα GARDENA ή εξαρτήματα εγκεκριμένα από την GARDENA.

SL Odgovornost proizvajalca

V skladu z nemškimi zakoni o odgovornosti za izdelke, izrecno izjavljajo, da ne sprejemamo nobene odgovornosti za škodo, ki jo povzročijo naši izdelki, če teh niso ustrezno popravili GARDENINI odobreni servisni partnerji ali pri tem niso bili uporabljeni originalni GARDENINI nadomestni deli ali GARDENINIMI homologiranimi nadomestnimi deli.

HR Pouzdanost proizvoda

Sukladno njemačkom zakonu o pouzdanosti proizvoda, ovime izričito izjavljujemo kako ne prihvaćamo nikakvu odgovornost za oštećenja na našim proizvodima nastala uslijed neispravnog popravka od strane servisnog partnera kojeg odobrava GARDENA ili uslijed nekorištenja originalnih GARDENA dijelova ili dijelova koje odobrava GARDENA.

RO Răspunderea pentru produs

În conformitate cu Legea germană privind răspunderea pentru produs, declarăm în mod expres prin prezentul document că nu acceptăm nicio răspundere pentru defecțiunile suferite de produsele noastre atunci când acestea nu au fost reparate în mod corect de un atelier de service partener, aprobat de GARDENA, sau când nu au fost utilizate piese GARDENA originale sau piese autorizate de GARDENA.

BG Отговорност за вреди, причинени от стоки

Съгласно германския Закон за отговорността за вреди, причинени от стоки, с настоящото изрично декларираме, че не носим отговорност за щети, причинени от нашите продукти, ако те не са били правилно ремонтирани от одобрен от GARDENA сервиз или ако не са използвани оригинални части на GARDENA или части, одобрени от GARDENA.

ET Tootevastutus

Vastavalt Saksamaa tootevastutusseadusele deklareerime käesolevaga selgesõnaliselt, et me ei kannu mingisugust vastutust meie toodetest tingitud kahjude eest, kui need tooted ei ole korrektselt parandatud GARDENA heakskiidetud hoolduspartneri poolt või kui parandamisel ei ole kasutatud GARDENA originaalosi või GARDENA volitatud osi.

LT Gaminio patikimumas

Mes aiškiai pareiškiamo, kad, atsižvelgiant į Vokietijos gaminių patikimumo įstatymą, neprisiimame atsakomybės dėl bet kokios žalos, patirtos dėl mūsų gaminių, jeigu jie buvo netinkamai taisomi arba jų dalys buvo pakeistos neoriginaliomis GARDENA dalimis ar nepatvirtintomis dalimis, arba jeigu remonto darbai buvo atliekami ne GARDENA techninės priežiūros centro specialistų.

LV Atbildība par produkcijas kvalitāti

Saskaņā ar Vācijas likumu par atbildību par produkcijas kvalitāti ar šo mēs paziņojam, ka neuzņemamies atbildību par bojājumiem, kas radušies, lietojot mūsu izstrādājumus, kuru remontu nav veicis uzņēmuma GARDENA apstiprināts apkopes partneris vai kuru remontam netika izmantotas oriģinālās GARDENA detaļas vai detaļas, kuru lietošanu apstiprinājis uzņēmums GARDENA.

<p>DE EU-Konformitätserklärung</p> <p>Der Unterzeichnende bestätigt als Bevollmächtigter des Herstellers, der GARDENA Germany AB, PO Box 7454, S-103 92, Stockholm, Schweden, dass das (die) nachfolgend bezeichnete(n) Gerät(e) in der von uns in Verkehr gebrachten Ausführung die Anforderungen der harmonisierten EU-Richtlinien, EU-Sicherheitsstandards und produktspezifischen Standards erfüllt/erfüllen. Bei einer nicht mit uns abgestimmten Änderung des (der) Geräte(s) verliert diese Erklärung ihre Gültigkeit.</p>	<p>HU EU megfelelélösi nyilatkozat</p> <p>Az alulírott, a GARDENA Germany AB, Pf. 7454, S-103 92, Stockholm, Svédország megbízott minőségben megértesíti, hogy az átalunk aláírt kivitelen forgalomba hozott, lent nevezett eszköz(ök) megfelel(nek) az unióis irányelvekkel összehangba hozott nemzeti előírások követelményeinek, az EU biztonsági szabványainak és a konkrét termékre vonatkozó szabványoknak. Az eszköz(ök)nek velünk nem egyeztetett módosítása esetén ez a nyilatkozat érvényét veszti.</p>
<p>EN EC Declaration of Conformity</p> <p>The undersigned hereby certifies as the authorized representative of the manufacturer, GARDENA Germany AB, PO Box 7454, S-103 92, Stockholm, Sweden, that, when leaving our factory, the unit(s) indicated below is/are in accordance with the harmonised EU guidelines, EU standards of safety and product specific standards. This certificate becomes void if the unit(s) is/are modified without our approval.</p>	<p>CS EU prohlášení o shodě</p> <p>Podepsaná osoba způsobilá výrobem GARDENA Germany AB, PO Box 7454, S-103 92, Stockholm, Švédsko, potvrzuje, že v následujícím uvedený(-é) přístroj(-e) v provedení námi uvedeném na trh spĺňajú/splňují požadavky směrnice EU, bezpečnostních norem EU a norem specifických pro výrobek. V případě změny přístroje(-ů), která s námi nebyla dohodnuta, ztrácí toto prohlášení svou platnost.</p>
<p>FR Déclaration de conformité CE</p> <p>Le soussigné déclare, en tant que mandataire du fabricant, la GARDENA Germany AB, PO Box 7454, S-103 92, Stockholm, Suède, qu'à la sortie de ses usines le matériel nel désigné ci-dessous étaiit conforme aux prescriptions des directives européennes énoncées ci-après et conforme aux règles de sécurité et autres règles qui lui sont applicables dans le cadre de l'Union européenne. Toute modification portée sur ce(s) produit(s) sans l'accord express de notre part supprime la validité de ce certificat.</p>	<p>SK EU vyhlásenie o zhode</p> <p>Dotu podpísaný potvrdzuje, ako spĺňajúceho/zásťupca výrobcu, GARDENA Germany AB, PO Box 7454, S-103 92, Stockholm, Švédsko, že ďalej označené zariadenia/a vo vyhlásenýi uvedenom na trh spĺňajú/ú požiadavky harmonizačných smerníc EU, bezpečnostných štandardov EU a predpisov, špecifických pre dané výrobky. Pri zmene zariadenia/zariadení, ktorá nebola odsúhlasená našou spoločnosťou, stráca toto vyhlásenie platnosť.</p>
<p>NL EU-conformiteitsverklaring</p> <p>De ondergetekende bevestigt als gevolmachtigde van de fabrikant, GARDENA Germany AB, PO Box 7454, S-103 92, Stockholm, Zwen, dat het/ de onderstaand vermelde apparaat/apparaten in de door ons in de handel gebrachte uitvoering voldoet/voldoen aan de eisen van de geharmoniseerde EU-richtlijnen, EU-veiligheidsnormen en productspecifieke normen. Bij een niet met ons afgestemde verandering van het apparaat/de apparaten verliest deze verklaring haar geldigheid.</p>	<p>EL Δήλωση συμμόρφωσης EE</p> <p>Ο υπογεγραμμένος βεβαιώνει ως πληρεξούσος του κατασκευαστή, της εταιρείας GARDENA Germany AB, T.Γ. 7454, S-103 92, Στοκχόλμη, Σουηδία, ότι η (οι) παρακάτω αναφερόμενη(ες) συσκευή(ές) στην έκδοση που τίθεται από εμάς ως κυκλοφορία πληροί/πληρούν τις απαιτήσεις των εναρμονισμένων οδηγιών της ΕΕ, πρώτων ασφαλείας της ΕΕ και των ειδικών για το προϊόν πρώτων. Σς περίπτωση τροποποίησης της (των) συσκευή(ών) χωρίς προηγούμενη συνηνόηση με την εταιρεία μας παύει να ισχύει η δήλωση.</p>
<p>SV EU-försäkran om överensstämmelse</p> <p>Undertecknad intygar som befulldäktigad företäradare för tillverkaren, GARDENA Germany AB, PO Box 7454, S-103 92, Stockholm, Sverige, att nedan angiven apparat/nedan angivna apparater i det utförande vi har släppt på marknaden, uppfyller fordringarna i de harmoniserade EU-direktiven, EU-säkerhetsstandarderna och de produktspecifika standarderna. Denna försäkran upphör att gälla vid en ändring av apparaten/apparaterna som inte har stämts av med oss.</p>	<p>SL Izjava EU o skladnosti</p> <p>Spodaj podpisani kot pooblaščenec proizvajalca GARDENA Germany AB, PO Box 7454, S-103 92, Stockholm, Švedska, potrjuje, da v nadaljevanju označene naprave v izvedbi, v kakršni smo jih dali v promet, izpolnjujejo zahteve uskladenih direktiv EU, varnostnega standarda EU in standardov, ki veljajo za posamezne izdelke. V primeru spremembe naprave, ki ni usklajena z nami, ta izjava neha veljati.</p>
<p>DA EU-overensstemmelseerklæring</p> <p>Underskriveren bekræfter som fuldmægtigt for producenten, GARDENA Germany AB, PO Box 7454, S-103 92, Stockholm, Sverige, at nedan angivne apparat/nedan angivne apparater i den af os markedsførte udførelse opfylder kravene i de harmoniserede EU-direktiver, EU-sikkerhedsstandarder og produktspecifikke standarder. Foretagets en ændring af apparatet/apparatene, der ikke er aftalt med os, mister denne erklæring sin gyldighed.</p>	<p>HR EU izjava o sukladnosti</p> <p>Dojle potpisani kao opunomoćnik proizvođača, tvrtke GARDENA Germany AB, PO Box 7454, S-103 92, Stockholm, Švedska, potvrđujemo da nize navedeni uređaji(i) odgovarajuće izvedbe koje/kolje smo iznijeli na tržište ispunjavaju kriterije usklađenih direktiva EU i sigurnosnih standarda EU kao i standarda koje se tiču proizvoda. Ova izjava gubi valjanost u slučaju izmjena uređaja koje nisu prethodno ugovorene s nama.</p>
<p>FI EU-vaatimustenmukaisuusvakuutus</p> <p>Allakirjoittanut vahvistaa valmistajien, GARDENA Germany AB, PO Box 7454, S-103 92, Tukholma, Ruotsi, valmistamansa henkilöinä, että seuraava laite täyttää/ seuraavat laitteet täyttävät meidän toimittamassamme yhdenmukaistettujen EU-direktiivien, EU-turvallisuusmääräysten ja tuotekohtaisten standardien vaatimukset. Laitteen/laitteiden muutoksissa, joista ei ole sovittu meidän kanssamme, menettää tämä selvitys voimaansaolonsa.</p>	<p>RO Declarație de conformitate UE</p> <p>Semnatarul, in calitate de se împuternicit al producătorului GARDENA Germany AB, PO Box 7454, S-103 92, Stockholm, Suedia, confirmă că aparatul (aparatele) descrise în cele ce urmează, în execuția pusă de noi pe piață îndeplinesc (îndeplinesc) cerințele directivei/lor armonizate UE, ale standardelor de siguranță UE și ale standardelor specifice produsului. În cazul modificării fără aprobarea noastră prealabilă a aparatului (aparatoare), acasă această declarație își pierde valabilitatea.</p>
<p>IT Dichiarazione di conformità UE</p> <p>Il sottoscritto, in quanto soggetto autorizzato dal produttore, GARDENA Germany AB, PO Box 7454, S-103 92, Stoccolma, Svezia, dichiara che l'apparecchio/gli apparecchi di seguito denominato/i, nella versione da noi immessa in commercio, soddisfa/no i requisiti delle direttive UE armonizzate, degli standard di sicurezza europei e degli standard specifici per il prodotto. La presente dichiarazione perde di validità in caso di modifica dell'apparecchio/degli apparecchi non concordata con noi.</p>	<p>BG ЕС-Декларация за съответствие</p> <p>Допълнителният утвърждава като пълномощник на производителя GARDENA Germany AB, PO Box 7454, S-103 92, Стокхолм, Швеция, че по-долу описаният(ите) уред(и) във варианта на изпълнение пуснат от нас на пазара изпълнява/изпълняват изискванията на хармонизираните ЕС-директиви, ЕС-норми за безопасност и специфичните норми за продукцията. В случай на промяна на уред(ите), която не е съгласувана с нас, тази декларация губи своята валидност.</p>
<p>ES Declaración de conformidad de la UE</p> <p>El firmante confirma, en calidad de apoderado del fabricante GARDENA Germany AB, PO Box 7454, S-103 92, Estocolmo (Suecia), que el/ los aparato(s) mencionado(s) a continuación cumple(n), en la versión lanzada al mercado por nuestra empresa, los requisitos de las directivas de la UE armonizadas, los estándares de seguridad de la UE y los estándares específicos del producto. La presente declaración perderá su validez si se modifica(n) el/ los aparato(s) sin previa aprobación por nuestra parte.</p>	<p>ET EL-I vastavusdeklaratsioon</p> <p>Allakirjutatu kinnitab tootja, GARDENA Germany AB, PO Box 7454, S-103 92, Stockholm, Rootsi, poolt valmistatud isikuna, et järgnevalt nimetatud seade (seadmed) täidab (täidavad) meie poolt turule toodud versiooni kujul harmoneeritud EL-i direktiivide, EL-i ohustusstandardite ja tootepõhiste standardite nõudised. Seadmel (seadmetel) meiega kooskõlastamata muudatuste tegemise korral kaotab käesolev deklaratsioon oma kehtivuse.</p>
<p>PT Declaração CE de Conformidade</p> <p>O abaixo-assinado, na qualidade de representante do fabricante, GARDENA Germany AB, PO Box 7454, S-103 92, Stockholm, Suécia, confirma que o(s) aparelho(s) a seguir designado(s) no modelo lançado por nós no mercado cumpre/cumprem os requisitos das diretivas UE harmonizadas, as normas de segurança UE e as normas específicas para estes produtos. Esta declaração perde a sua validade se forem realizadas alterações no(s) aparelho(s) sem o nosso consentimento.</p>	<p>LT ES atitikties deklaracija</p> <p>Pasirašantis, kaip gamintojo, GARDENA Germany AB, PO Box 7454, S-103 92, Stokholmas, Švedija, įgaliotasis atstovas patvirtina, kad žemiau nurodyto (-ų) prietaiso (-ų) modelio, kuris buvo pagaminti mūsų gamykloje, atitinka darniasias ES direktyvas, ES saugumo standartus ir specifinius gamintojo standartus. Atlikus bet kokį pakeitimą (-ų) pakeitimą, kuris nėra suderintas su mumis, ši deklaracija praranda galiojimą.</p>
<p>PL Deklaracja zgodności UE</p> <p>Niżej podpisany potwierdza jako upoważniony przedstawiciel producenta, spółki GARDENA Germany AB, PO Box 7454, S-103 92, Stokholm, Szwecja, że określone poniżej urządzenie/-nia w wersji wprowadzonej przez nas do obrotu spełnia/-niaj wymogi harmonizowanych dyrektyw UE, norm bezpieczeństwa UE oraz norm dotyczących konkretnych produktów. Niniejsza deklaracja traci ważność w przypadku wprowadzania niezgodnych z nami zmian urządzenia/ri.</p>	<p>LV ES atbilstības deklarācija</p> <p>Zemā parakšējais persona kā rādītāja, uzņēmuma GARDENA Germany AB, PO Box 7454, S-103 92, Stokholma, Zviedrija, pilnvarotais pārstāvis apstiprina, ka tālāk norādītaj(-s) ierīcē(-s) izpildījumā, kādā mēs to (tās) esam laidījuši tirgū, atbilst saskaņotajām ES direktīvajām, ES drošības standartiem un konkrētajām produktam noteiktajām standartiem. Atbilstošaj(-s) veicot ar mums nesaskaņotus izmaiņus, šī deklarācija zaudē savu spēku.</p>

