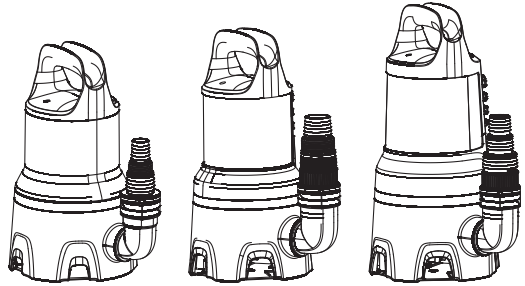


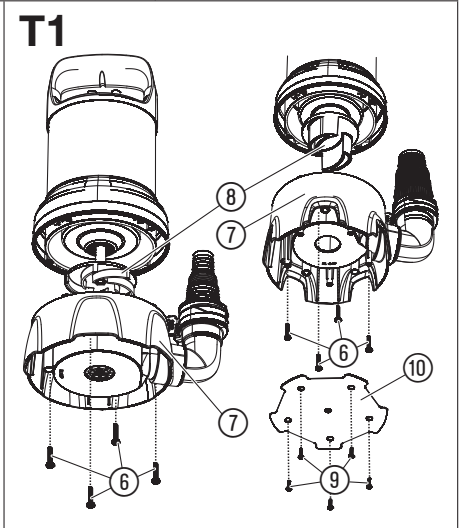
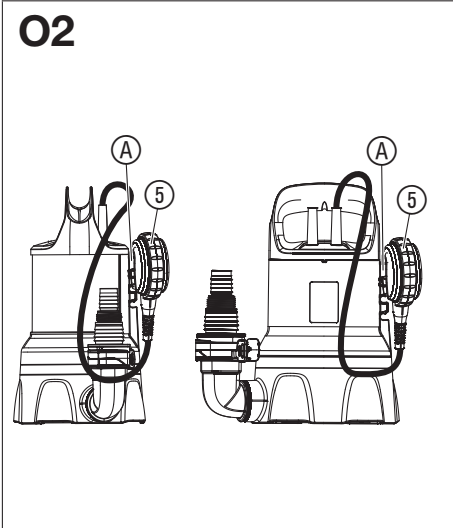
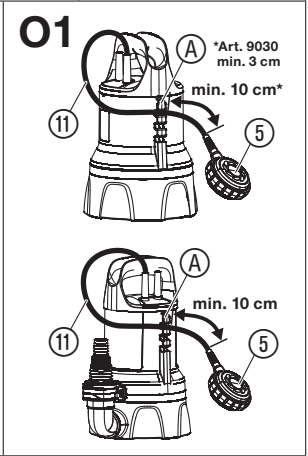
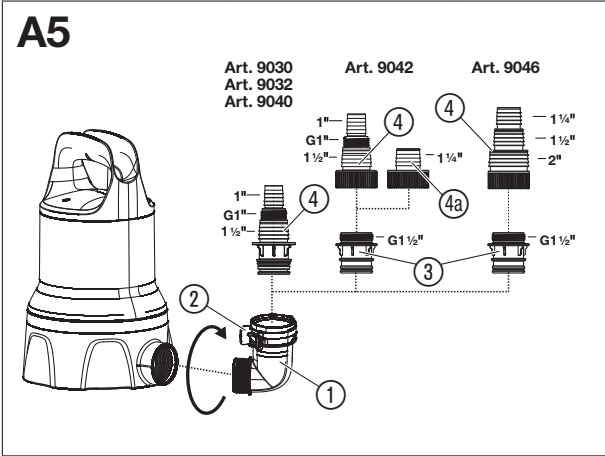
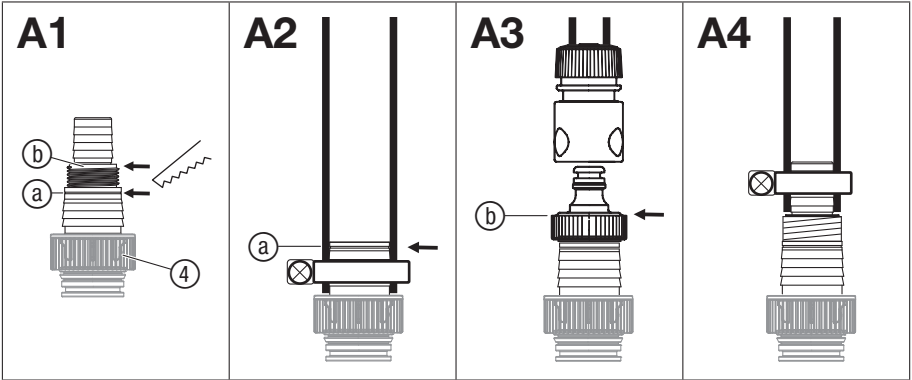
9000CLEAR Art. 9030
11000CLEAR Art. 9032



9000DIRT Art. 9040
16000DIRT Art. 9042
25000DIRT Art. 9046

FI **Käyttöohje**

Puhtaan veden uppopumppu/
Likaveden uppopumppu



GARDENA Puhtaan veden uoppopumppu 9000CLEAR tuotenro 9030/11000CLEAR tuotenro 9032 / Likaveden uoppopumppu 9000DIRT tuotenro 9040 / 16000DIRT tuotenro 9042/25000DIRT tuotenro 9046

1. TURVALLISUUS	44
2. KOKOONPANO	45
3. KÄYTTÖ	46
4. HUOLTO	47
5. SÄILYTYS	47
6. VIKOJEN KORJAUS	48
7. TEKNISET TIEDOT	49
8. LISÄTARVIKKEET	49
9. HUOLTOPALVELU/TAKUU	50

Määräystenmukainen käyttö:

GARDENA-Uppopumppu on tarkoitettu tulvavesien vedenpoistoon sekä myös säiliöiden tyhjentämiseen, pumppaukseen toiseen säiliöön, vedenottoon lähteistä ja kaivoista, veneiden ja huvialusten vedenpoistoon sekä ajallisesti rajoitettuun veden kaasuttamiseen ja kiertämiseen ja klooria ja pesuaineita sisältävän veden pumppaukseen yksityisissä kodin ja harrastuspuutarhoissa.

Kuljetettavat nesteet:

GARDENA-oppopumppulla saa kuljettaa ainoastaan vettä. Pumppu on kokonaan upotettavissa (vedenpitävästi koteloitu) ja se upotetaan veteen (maks. upotussyvyys katso 7. TEKNISET TIEDOT).

Tuote soveltuu seuraavien nesteiden pumppaukseen:

- **Puhtaan veden uoppopumppu:** puhdas tai hieman likaantunut vesi, jonka suurin sallittu raekoko on 5 mm.
- **Likaveden uoppopumppu:** likaantunut vesi, jonka suurin sallittu raekoko on:

Likaveden uoppopumppu	Suurin sallittu raekoko
9000DIRT	25 mm
16000DIRT	35 mm
25000DIRT	38 mm

Tuote ei sovellu pitkäaikaiseen käyttöön (jatkuva kierrätys-käyttö).



Tätä tuotetta saavat käyttää yli 8-vuotiaat lapset sekä henkilöt, joilla on alentunut fyysinen, aistinvarainen tai psyykinen toimintakyky tai puutteelliset tiedot, kun heitä tällöin valvotaan tai kun he ovat saaneet tuotteen turvallista käyttöä koskevat ohjeet ja ymmärtävät käyttöön liittyvät vaarat. Lapset eivät saa leikkiä tuotteen kanssa. Lapset eivät saa ilman valvontaa tehdä laitteen puhdistusta eikä käyttäjän tehtäviin kuuluvaa huoltoa. Suosittelemme, että tuotetta käyttävät vasta yli 16-vuotiaat.



VAARA! Henkilövammat!

Pumppauksessa kiellettyjä nesteitä ovat suolavesi, syövyttävät nesteet, helposti syttyvät tai räjähdysalttiit aineet (esim. bensiini, raakaöljy, nitro-tinneri), öljyt, polttoöljy ja elintarvikkeet.

1. TURVALLISUUS

TÄRKEÄÄ!

Lue käyttöohje huolellisesti ja säilytä se myöhem-
pä tarvetta varten.

Tuotteessa olevat merkit:



Lue käyttöohje.

Yleiset turvaohjeet

Sähköturvallisuus



VAARA! Sähköisku!
Loukkaantumisvaara sähköiskusta.

→ Virta on syötettävä tuotteeseen vikavirtasuojakyt-
kimellä (vsvsk), jonka nimellinen laukaisuvirta on
enintään 30 mA.

→ Ota yhteyttä GARDENA-huoltopalveluun, jos
vikavirtasuojajärjestelmä (RCD) on lauennut.



VAARA! Loukkaantumisvaara!
Loukkaantumisvaara sähkövirrasta.

→ Irrota tuote verkosta ennen huoltotöitä tai osien
vaihtamista. Pistorasian on tällöin aina oltava
näkyvässä näkökentässä.

Turvallinen käyttö

Veden lämpötila ei saa olla yli 35 °C.

Pumppua ei saa käyttää, jos vedessä on ihmisiä.

Nesteen likaantuminen voi johtua voiteluaineiden valumisesta ulos.

Pidä asiattomat henkilöt kaukana vedestä.

Käytä pumppua ainoastaan kulmakappaleella.

Letkun pään on oltava matalammalla kuin korkein kuljetuskorkeus.

Suojakytkin

Lämpösuojakytkin:

Ylikuormituksessa ylikuumentumiselta suojaava, sisäänrakennettu moottorinsuojakytkin kytkee pumpun pois päältä. Pumppu on jälleen käyttövalmis, kun moottori on jäähtynyt riittävästi.

Automaattinen ilmanpoisto:

Tämä pumppu on varustettu ilmanpoistovalvulla, joka poistaa mahdollisen ilmakuplan pumpusta. Toiminnallisista syistä kotelon sivusta voi valua vähäinen määrä vettä ulos.

Lisänä olevat turvaohjeet

Sähköturvallisuus



VAARA! Sydämenpysähdys!

Tämä tuote tuottaa käytössä sähkömagneettisen kentän. Kenttä voi tietyissä olosuhteissa vaikuttaa aktiivisten tai passiivisten lääkinnällisten implanttien toimintaan. Jotta vakaviin loukkaantumisiin tai kuolemaan johtavien tilanteiden vaara voidaan välttää, lääkinnällistä implanttia käyttävien henkilöiden tulisi ennen tuotteen käyttöä kääntyä lääkärinsä ja implantin valmistajan puoleen.

Johto

Jatkojohtoa käytettäessä sen on vastattava seuraavan taulukon vähimmäishalkaisijoita:

Jännite	Johdon pituus	Halkaisija
230 – 240 V/50 Hz	Enintään 20 m	1,5 mm ²
230 – 240 V/50 Hz	20 – 50 m	2,5 mm ²



VAARA! Sähköisku!

Jos pistoke on kerran leikattu irti, saattaa kosteus tunkeutua johtoa pitkin sähköosiin ja aiheuttaa oikosulun.

→ Älä missään tapauksessa leikkaa johtoa poikki (esim. seinän läpivihtiä varten).

→ Älä vedä pistoketta irti pistorasista johdosta kiinni pitäen vaan itse pistokkeesta.

→ Jos tuotteen verkkoliitäntäjohto vaurioituu, se on annettava valmistajan tai sen asiakaspalvelun tai vastaavan valtuutetun henkilön vaihdettavaksi vaaratilanteiden välttämiseksi.

Verkkopistotulpan ja liitäntöjen tulee olla suojattu roiskevedeltä.

Varmistu siitä, että sähköpistoliitännät ovat turvallisella alueella, johon ei vesi ja kosteus pääse.

Suojaa verkkopistotulppa ja verkkoliitäntäkaapeli kuumuudelta, öljyltä ja teräviltä reunoilta.

Noudata verkkojärjittelyn arvoja. Tyypikkilven tietojen tulee vastata sähköverkon arvoja.

Uima-altaassa oleskellessa tai veden pintaa kosketettaessa pumpun verkkopistokkeen on ehdottomasti oltava irti.

Verkkoliitäntäkaapelia ei saa käyttää pumpun kiinnittämiseen tai kuljettamiseen.

Käytä köyttä pumpun nostamiseen/kiinnittämiseen.

Tarkista verkkokaapeli säännöllisesti.

Tarkasta pumppu (varsinkin verkkoliitäntäjohto ja verkkopistotulppa) silmäämääräisesti aina ennen käyttöä.

Viollista pumppua ei saa käyttää. Vikatapauksessa anna pumppu ehdottomasti GARDENA-huoltopalvelun tarkastettavaksi.

Asennusohje: Ruuvaa kaikki ruuvit jälleen käsiituukaan.

Varmista huollon jälkeen ennen käytön aloittamista, että kaikki osat on kiinnitetty paikoilleen.

Kun pumppujamme käytetään generaattorin kanssa, on huomioitava generaattorin valmistajan varoitukset.

Henkilökohtainen turvallisuus



VAARA! Tukehtumisvaara!

Pienet osat voidaan niellä helposti. Muovipussin vuoksi pienten lasten tukehtumisvaara. Pidä pienet lapset kaukana kokoamisen aikana.

Noudata pumpun ominaisuuksissa ilmoitettua vähimmäisvedensyvyyttä.

Älä käytä pumppua kauempaa kuin 10 minuuttia painepuolen ollessa suljettuna.

Hiekka ja muuta hankaavat aineet lisäävät pumpun kulumista ja vähentävät sen tehoa.

Kohokyttimeen saa tehdä asetuksia vain veden ulkopuolella.

Letkua ei saa irrottaa käytön aikana.

Anna pumpun jäähtyä ennen kuin alat poistaa vikoja.

2. KOKOONPANO



VAARA! Henkilövammat!

Loukkaantumisvaara, jos tuote käynnistyy tahattomasti.

→ Irrota tuote sähköjakelesta ennen kuin asennat tuotteen.

Liitosnipan liitäntämahdollisuudet [kuva A1]:

Letku voidaan kiinnittää liitosnipan ④ kanssa letkujen erikoisiin läpimitoihin tai GARDENA-kytkentäjärjestelmään.

Suuri letkun läpimitta

Irrota liitin kohdasta **(a)**
[kuva A2]

GARDENA-Kytkentäjärjestelmä/ Tuoteno 9046: Keskikokoinen letkun läpimitta

Irrota liitin kohdasta **(b)**
[kuva A3]

Pieni letkun läpimitta

Älä irrota liitintä [kuva A4]

Jos käytetään letkua suurimmalla läpimitalta, pumpun siirtoteho on suurin mahdollinen.

Pumppu	Tuoteno 9030 Tuoteno 9032 Tuoteno 9040	Tuoteno 9042	Tuoteno 9046
Pieni letkun läpimitta	25 mm (1")	25 mm (1")	32 mm (1 1/4")
Tuoteno GARDENA Letkunkiristin	Tuoteno 7193	Tuoteno 7193	Tuoteno 7194
Keskikokoinen letkun läpimitta	GARDENA-Kytkentäjärjestelmä G 1"	GARDENA-Kytkentäjärjestelmä G 1"	38 mm (1 1/2")
Tuoteno GARDENA Letkunkiristin		32 mm (1 1/4")* Tuoteno 7194	Tuoteno 7195
Suuri letkun läpimitta	38 mm (1 1/2")	38 mm (1 1/2")	51 mm (2")
Tuoteno GARDENA Letkunkiristin	Tuoteno 7195	Tuoteno 7195	Tuoteno 7196

Jos käytetään letkua mitoilla 38 mm (1 1/2"), suosittelemme käyttöön **GARDENAn litteää letkuserjaa tuoteno 5005**, 10 m letkulla ja letkunkiristimellä.

* Tuotennon 9042 mukana toimitetaan ylimääräinen liitosnippa **(a)** 1 1/4"-letkuille.

Letkun kiinnittäminen liitosnipan kautta:

1. Suurta letkun läpimittaa käytettäessä irrota liitosnippa **(4)** kohdassa **(a)**.
2. Vain tuotenumeroille 9046: Keskikokoista letkun läpimittaa käytettäessä irrota liitosnippa **(4)** kohdassa **(b)**.
3. Työnnä letku liitosnipaan **(4)**.
4. Kiinnitä letku esim. GARDENA-letkunkiristimellä liitosnipaan **(4)**.

Letkun kiinnittäminen GARDENA-kytkentäjärjestelmällä:

Mallissa **25000DIRT** (tuoteno 9046) letkua ei voida kiinnittää liitosnipalla **(4)** GARDENA-kytkentäjärjestelmään. GARDENAN liitäntäjärjestelmään voidaan kiinnittää 19 mm (3/4")/15 mm (5/8") ja 13 mm (1/2") letkut.

Emme suosittele läpimitaltaan alle 25 mm:n (1") letkujen käyttöä, koska tämä johtaa kuljetusmäärän tehon huomattavaan heikkenemiseen.

Letkun halkaisija	Pumpun liitäntä	
13 mm (1/2")	GARDENA Pumpuliitäntä-sarja	Tuoteno 1750
15 mm (5/8")	GARDENA Pumpuliitäntä-sarja	Tuoteno 1750
19 mm (3/4")	GARDENA Pumpuliitäntä-sarja	Tuoteno 1752

1. Irrota liitosnippa **(4)** kohdasta **(b)**.
2. Kiinnitä letku vastaavalla GARDENA-kytkentäjärjestelmällä liitosnipaan **(4)**.

Pumpun liitäntän asennus [kuva A5]:



VAARA! Henkilövammat!

Pyrän aiheuttamat viihtohaavat.

→ Käytä pumppua ainoastaan kulmakappaleella.

Kulmakappaleen **(1)** lukitusten **(2)** avulla letku on helppo kiinnittää ja irrottaa.

1. Ruuvaa kulmakappale **(1)** pumppuun myötöpäivään vasteeseen asti (jos letku on tarkoitus asentaa vaakasuoraan, kulmakappaleta **(1)** voidaan kääntää jälleen puoli kierrosta löysemmäksi).
2. Vain tuotenumeroille 9042/9046: Ruuvaa liitoskappale **(3)** liitosnipaan **(4)**.
3. Paina letkun liitosnippa **(4)** vasteeseen asti kulmakappaleeseen **(1)**, kunnes se kiinnittyy kuuluvasti ja näkyvästi. *Letku on liitetty varmasti pumppuun.*

3. KÄYTTÖ



VAARA! Henkilövammat!

Loukkaantumisvaara, jos tuote käynnistyy tahattomasti.

→ Irrota tuote sähkönjakelusta ennen kuin liität tuotteen, säädät sitä tai kuljetat sitä.

Veden pumppaus:

Jos pumppua ei voida laskea kahvalla, pumppu on lasketava köyden avulla. Kiinnitä köysi sille tarkoitettuihin renkaisiin ja solmi se kiinni. Vähimmäispotussyvyys käyttöön-otossa katso 7. TEKNISET TIEDOT.

Pumppu on pystytettävä niin, että imujalan tuloaukkoja ei estetä epäpuhtauksilla kokonaan tai osittain.

Lammessa pumppu tulisi asettaa esim. tiilikiven päälle. Käyttöön ottaessa, jos imutoiminnot suoritetaan veden vähimmäistason läheisyydessä, imutoiminto voi kestää kauemmin.

1. Upota pumppu veden alle.
2. Yhdistä pumppu sähkönjakeluun.
Huomio! Pumppu voi käynnistyä heti kohokytkimen asetuksista riippuen.

Automaattikäyttö kohokytkimen kanssa [kuva O1]:

Kohokytkimen **(5) asennuksella voit määrittää kytkentäkorkeuden. Turvalliseen käyttöön kohokytkimen on voitava liikkua vapaasti pumpun ympärillä.**

Käynnistys- ja katkaisukorkeuden asettaminen [kuva O1]:

Maksimaalista kytkentäkorkeutta ja minimaalista katkaisukorkeutta (katso 7. TEKNISET TIEDOT) voidaan muuttaa siten, että kohokytkimen johto painetaan kohokytkimen lukitukseen (A).

- Mitä korkeammalle johto kiinnitetään, sitä korkeampia ovat käynnistys- ja sammutuskorkeudet.
 - Mitä lyhyempi kohokytkimen (5) ja kohokytkimen lukituksen (A) välillä oleva johto on, sitä matalammaksi kytkentäkorkeus tulee ja sitä korkeammaksi katkaisukorkeus.
1. Paina kohokytkimen johto (11) kohokytkimen lukituksen (A) yhteen aukkoon.
 2. Tarkasta sammuuko pumpppu automaattisesti.



HUOMIO!

→ Jotta kohokytkimen käynnistys ja katkaisu on varmistettu, johdon pituuden on oltava kohokytkimen ja kohokytkimen lukituksen välillä vähintään 10 cm.

Manuaalinen käyttö [kuva O2]:

Pumppu pysyy jatkuvasti käynnissä, sillä kohokytkin ohitetaan.

1. Siirrä kohokytkin (5) johdon kanssa kohokytkimen lukituksen (A) alle.
2. Aseta pumppu tukevasti veteen.
3. Yhdistä pumppu sähkönjakeluun.
Huomio! Pumppu käynnistyy heti.

Pumppu käy jatkuvasti ilman kuivakäyntisuojaa kohokytkimen silloituksen vuoksi. Kuivakäynnin aiheuttamien vaurioiden välttämiseksi käytä vain valvonnan alaisena.

Loppuveden korkeus (katso 7. TEKNISET TIEDOT) saavutetaan vain manuaalisessa käytössä, sillä automaattikäytössä kohokytkin kytkee pumpun pois päältä jo sitä ennen.

4. HUOLTO



VAARA! Henkilövammat!

Loukkaantumisvaara, jos tuote käynnistyy tahattomasti.

→ Irrota tuote sähkönjakelusta ennen kuin huollat sitä.

Pumpun puhdistus:



VAARA! Henkilövammat!

Loukkaantumisvaara ja tuotteen vaurioitumisriski.

- Älä puhdista tuotetta vesisuihkulla (varsinkaan painepesurin vesisuihkulla).
- Älä puhdista kemikaaleilla, bensiinillä tai liuotinaineilla. Tämä voi tuhota tärkeitä muoviosia.

→ Puhdista pumpun pinta kostealla liinalla.

Pumpun huuhtelu:

Pumppu on läpihuuhdeltava, jos sillä on pumpattu kloori- ja pesuainepitoista tai voimakkaasti likaantunutta vettä.

1. Pumpkaa haaleaa vettä (enintään 35 °C), johon on mahdollisesti lisätty mietoa puhdistusainetta (esim. astianpesuainetta), kunnes pumpattu vesi on kirkasta.
2. Hävitä loppujäämät jätelain ohjesääntöjen mukaisesti.

5. SÄILYTYS

Käytöstä poistaminen:

Pumppu ei ole suojattu jäätymiseltä!

Tuote on säilytettävä lasten ulottumattomissa.

1. Irrota pumppu sähkönjakelusta.
2. Käännä pumppu ylösalaisin, kunnes vettä ei enää tule ulos.
3. Puhdista pumppu (katso 4. HUOLTO).
4. Säilytä pumppua kuivassa, suljetussa ja pakkaselta suojatussa paikassa.

Hävittäminen:

(direktiivin 2012/19/EU mukaan)



Tuotetta ei saa hävittää tavallisen kotitalousjätteen mukana. Se on hävitettävä voimassa olevien paikallisten ympäristönsuojelumääräysten mukaisesti.

TÄRKEÄÄ!

→ Hävitä tuote paikallisen kierrätyskeskuksen kautta.

6. VIKOJEN KORJAUS



VAARA! Henkilövammat!

Loukkaantumisvaara, jos tuote käynnistyy tahattomasti.

→ **Irrota tuote sähkönjakelusta ennen kuin korjaat tuotteen vikoja.**

Imujan ja pyörän puhdistus [kuva T1]:

1. Vain tuotenumeralle 9046: Ruuvaa 5 ristikantaruuvia ⑨ irti ja poista kansi ⑩.
2. Ruuvaa 4 ristikantaruuvia ⑥ irti.

3. Vedä imujalka ⑦ irti pumpusta.
4. Puhdista imujalka ⑦ ja pyörä ⑧ (näiden huoltotöiden suorittaminen ei aiheuta takuun raukeamista).
5. Puhdista tiivistepinnat huolellisesti vaurioiden ja epätiiviyksien välttämiseksi.
6. Asenna imujalka ⑦ jälleen paikoilleen päinvastaisessa järjestyksessä.

Vaurioitunut tiiviste on vaihdettava.

Turvallisuussyistä vaurioituneen pyörän saa vaihtaa ainoastaan GARDENA-huoltopalvelu.

Ongelma	Mahdollinen syy	Korjaus
Pumppu käy, mutta se ei pumpkaa vettä	Ilma ei pääse poistumaan, koska paineletku on suljettuna. (Mahd. taittunut paineletku).	→ Avaa painejohto (esim. sulkuventtiili, levityslaitteet).
	Ilmalukko imukotelossa.	→ Odota noin 60 sekuntia, kunnes pumppu on suorittanut itsestään ilmanpoiston (tarvittaessa kytke virta pois päältä/jälleen päälle).
	Imuaukko on tukkeutunut.	→ Puhdista imuaukko vesisuihkulla.
	Letku on tukkeutunut.	→ Poista letkun tukkeuma.
	Pyörä on jumissa.	→ Puhdista imujalka ja pyörä.
	Vedenpinta käyttöönnotossa alle minimitasan.	→ Upota pumppu syvemmälle.
Pumppu ei käynnisty tai pysähtyy äkisti käytön aikana	Lämpösuojajytkin on kytkenyt pumpun pois päältä ylikuumenemisen vuoksi.	→ Puhdista imuaukko. Ota huomioon veden korkein lämpötila (35 °C).
	Pumppu ilman virtaa.	→ Tarkasta sulakkeet ja sähköiset pistoliittimet.
	Vikavirtasuojajytkin on lauennut.	→ Irrota pumppu sähkönjakelusta ja käänny GARDENA-huoltopalvelun puoleen.
Pumppu käy, mutta siirtoteho pienenee äkisti	Imuaukko on tukkeutunut.	→ Puhdista imuaukko vesisuihkulla.
	Letku on tukkeutunut.	→ Poista letkun tukkeuma.



HUOMAUTUS:

Käännä muissa häiriötapaauksissa GARDENA-huoltopalvelun puoleen. Korjaukset saa suorittaa ainoastaan GARDENA-huoltopalvelu tai GARDENAN valtuuttamat erikoisliikkeet.

7. TEKNISET TIEDOT

<i>Uppopumppu</i>	Yksikkö	Arvo (tuotenro 9030)	Arvo (tuotenro 9032)	Arvo (tuotenro 9040)	Arvo (tuotenro 9042)	Arvo (tuotenro 9046)
Nimellisteho	W	300	450	300	450	1100
Verkköjännite	V (AC)	230	230	230	230	230
Verkkotaajuus	Hz	50	50	50	50	50
Maksimituotto	l/h	9000	11000	9000	16000	25000
Maksimipaine/ maksiminostokorkeus	bar/ m	0,6 / 6,0	0,7 / 7,0	0,6 / 6,0	0,7 / 7,0	1,1 / 11,0
Maks. upotussyvyys	m	7	7	7	7	7
Min./maks. kytkentäkorkeus	mm	250 / 390	230 / 400	230 / 400	260 / 420	300 / 600
Min./maks. katkaisukorkeus	mm	45 / 90	50 / 90	50 / 90	50 / 90	120 / 200
Loppuveden korkeus	mm	2	2	25	35	38
Likaantunut vesi suurimmalla sallitulla raekoolla	mm	5	5	25	35	38
Vähimmäissyvyys käyttöön otettaessa (noin)	mm	10	10	30	45	45
Liitäntäkaapeli	m	10 (H05RN-F)	10 (H05RN-F)	10 (H05RN-F)	10 (H05RN-F)	10 (H07RN-F)
Paino ilman johtoa (noin)	kg	4,1	4,6	4,2	4,7	7,1
Liitoskierre vedenpoisto	Tuuma	G 1 1/4"	G 1 1/4"	G 1 1/2"	G 1 1/2"	G 1 1/2"
Liitosmahdollisuudet	Tuuma	1" / 1 1/2" / G 1"	1" / 1 1/2" / G 1"	1" / 1 1/2" / G 1"	1" / 1 1/4" / 1 1/2" / G 1"	1 1/4" / 1 1/2" / 2"
Nesteen maksimilämpötila	°C	35	35	35	35	35

Huomautus: Päälekytkentä- ja katkaisukorkeudet sekä veden vähimmäistaso käyttöönotossa määritettiin ilman ylitettäviä korkeuseroja. Noin yli 1 metrin kuljetuskorkeuksissa muodostuu osittain pidempiä, jopa 1 minuutin pidempiä imuaikoja tai korkeampia, jopa +5 cm veden vähimmäiskorkeuksia.

8. LISÄTARVIKKEET

GARDENAn litteä letkusarja	10 m 38 mm (1/2") letku letkunkiristimellä.	tuotenro 5005
GARDENA Letkunkiristin	25 mm (1") letkuille liittimen kautta.	tuotenro 7193
GARDENA Letkunkiristin	32 mm (1 1/4") letkuille liittimen kautta.	tuotenro 7194
GARDENA Letkunkiristin	38 mm (1 1/2") letkuille liittimen kautta.	tuotenro 7195
GARDENA Letkunkiristin	51 mm (2") letkuille liittimen kautta.	tuotenro 7196
GARDENA Pumpuliitäntäsarja	19 mm (3/4") letkuille GARDENA liitäntäjärjestelmän kautta.	tuotenro 1752

9. HUOLTOPALVELU/TAKUU

Huoltopalvelu:

Ota yhteyttä takasivulla olevaan osoitteeseen.

Takuuilmoitus:

Jos kyseessä on takuuvaatimus, palvelusta ei peritä maksua.

GARDENA Manufacturing GmbH antaa kaikille uusille GARDENA-tuotteille kahden (2) vuoden takuun jälleenmyyjältä ostettuna ensimmäisestä ostopäivästä alkaen, jos tuotteita on käytetty ainoastaan yksityisessä käytössä.

Tämä valmistajan takuu ei koske jälkimarkkinoilta ostettuja tuotteita. Tämä takuu koskee kaikkia tuotteen oleellisia puutteita, jotka johtuvat todistettavasti materiaali- tai tuotantovirheistä. Takuun puitteissa asiakkaalle toimitetaan toimiva, korvaava tuote tai meille lähetetty viallinen tuote korjataan maksutta. Pidätämme oikeuden valita jommankumman näistä vaihtoehdoista. Palvelua koskevat seuraavat ehdot:

- Tuotetta on käytetty sille määritellyn käyttötarkoitukseen käyttöohjeiden mukaisesti.
- Ostaja tai kolmas osapuoli ei ole yrittänyt avata tai korjata tuotetta.

- Käytössä on käytetty ainoastaan alkuperäisiä GARDENAN vara- ja kuluvia osia.
- Ostokuitin esittäminen.

Osien ja komponenttien tavallinen kuluminen (esimerkiksi terissä, terien kiinnityksissä, turbiineissa, lamppuissa, kiila- ja hammashihnoissa, pyörissä, ilmansuodattimissa, sytytystulppissa), optiset muutokset sekä kuluvat osat ja tarvikkeet eivät kuulu takuun piiriin.

Tämä valmistajan takuu rajoittuu korvaavaan toimitukseen ja korjaukseen edellä mainituilla edellytyksillä. Meitä valmistajana vastaan esitetyt muut vaatimukset, kuten vahingonkorvaukset, eivät ole perusteltuja valmistajan takuun osalta. Tämä valmistajan takuu **ei** vaikuta tietenkään liikkeen/jälleenmyyjän voimassa oleviin lakisääteisiin ja sopimuksiin takuuvaatimuksiin.

Valmistajan takuu noudattaa Saksan liittotasavallan lakeja.

Takuutapauksissa lähetä viallinen tuote yhdessä ostositteen kopion ja virhekuvauksen kanssa postimaksu maksettuna kääntöpuolella olevaan GARDENAN huolto-osoitteeseen.

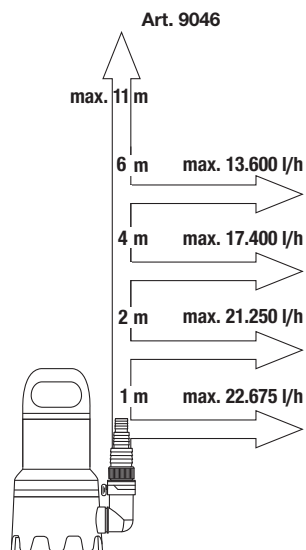
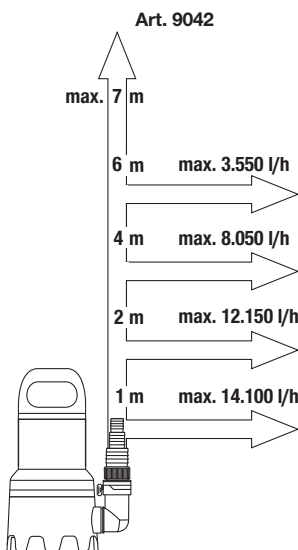
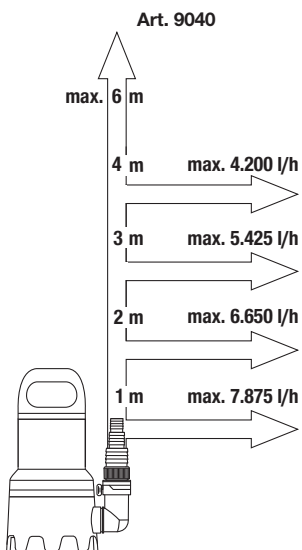
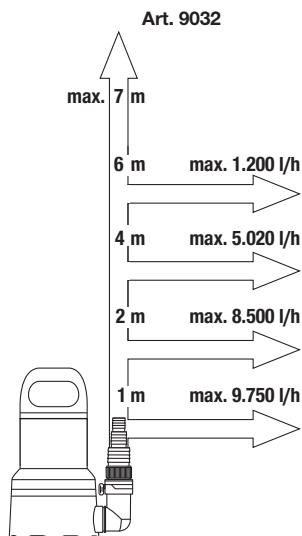
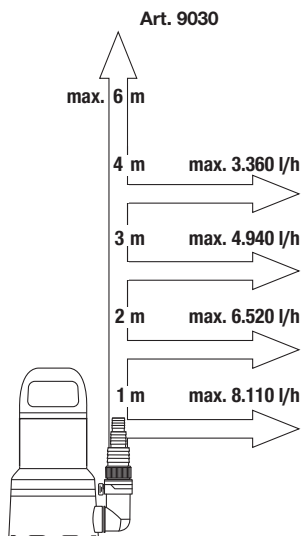
Kuluvat osat:

Pyörä on kuluva osa eikä siten kuulu takuun piiriin.

Pumpen-Kennlinien
 Performance characteristics
 Courbes de performance
 Prestatiegrafiek
 Kapacitetskurva
 Ydelses karakteristika
 Pumpun ominaiskäyrä
 Pumpekarakteristikk
 Curva di rendimento
 Curva caracteristica de la bomba

Características de performance
 Charakterystyka pompy
 Szivattyú-jelleggörbe
 Charakteristika čerpadla
 Charakteristiku čerpadla
 Χαρακτηριστικό διάγραμμα
 Характеристика насоса
 Karakteristika črpalka
 Obilježja pumpe
 Karakteristika pumpe

Крива характеристики насоса
 Caracteristică pompă
 Pompa karakter eğrisi
 Pompena karakteristika
 Fuqja e pompës
 Pumba karakteristik
 Siurblio charakteristinė kreivė
 Sūkņa raksturliķne



DE Produkthaftung

Wir weisen ausdrücklich darauf hin, dass wir in Übereinstimmung mit dem Produkthaftungsgesetz nicht für Schäden haften, die durch unsere Produkte entstehen, wenn diese unsachgemäß und nicht durch einen von uns autorisierten Servicepartner repariert wurden oder wenn keine Original GARDENA Teile oder von uns zugelassene Teile verwendet wurden.

EN Product liability

In accordance with the German Product Liability Act, we hereby expressly declare that we accept no liability for damage incurred from our products where said products have not been properly repaired by a GARDENA-approved service partner or where original GARDENA parts or parts authorised by GARDENA were not used.

FR Responsabilité

Conformément à la loi relative à la responsabilité du fait des produits défectueux, nous déclarons expressément par la présente que nous déclinons toute responsabilité pour les dommages résultant de nos produits, si lesdits produits n'ont pas été correctement réparés par un partenaire d'entretien agréé GARDENA ou si des pièces d'origine GARDENA ou des pièces agréées GARDENA n'ont pas été utilisées.

NL Productaansprakelijkheid

Conform de Duitse wet inzake productaansprakelijkheid verklaren wij hierbij uitdrukkelijk dat wij geen aansprakelijkheid aanvaarden voor schade ontstaan uit onze producten waarbij deze producten niet zijn gerepareerd door een GARDENA-erkende servicepartner of waarbij geen originele GARDENA-onderdelen of onderdelen die door GARDENA zijn goedgekeurd zijn gebruikt.

SV Produktsvar

I enlighet med tyska produktansvarslagar förklarar vi härmed uttryckligen att vi inte åtar oss något ansvar för skador som orsakas av våra produkter där produkterna inte har genomgått korrekt reparation från en GARDENA-godkänd servicepartner eller där originaldelar från GARDENA eller delar godkända av GARDENA inte använts.

DA Produktsvar

I overensstemmelse med den tyske produktansvarslov erklærer vi hermed udtrykkeligt, at vi ikke påtager os noget ansvar for skader på vores produkter, hvis de pågældende produkter ikke er blevet repareret korrekt af en GARDENA-godkendt servicepartner, eller hvor der ikke er brugt originale GARDENA-reservedele eller godkendte reservedele fra GARDENA.

FI Tuotevastuu

Saksan tuotevastuulain mukaisesti emme ole vastuussa laitteiden vaurioista, jos korjauksia ei ole tehnyt GARDENAn hyväksymä huoltoliike tai jos niiden syyinä on muiden kuin alkuperäisten GARDENA-varaosien tai GARDENAn hyväksymien varaosien käyttö.

IT Responsabilità del prodotto

In conformità con la Legge tedesca sulla responsabilità del prodotto, con la presente dichiariamo espressamente che decliniamo qualsiasi responsabilità per danni causati dai nostri prodotti qualora non siano stati correttamente riparati presso un partner di assistenza approvato GARDENA o laddove non siano stati utilizzati ricambi originali o autorizzati GARDENA.

ES Responsabilidad sobre el producto

De acuerdo con la Ley de responsabilidad sobre productos alemana, por la presente declaramos expresamente que no aceptamos ningún tipo de responsabilidad por los daños ocasionados por nuestros productos si dichos productos no han sido reparados por un socio de mantenimiento aprobado por GARDENA o si no se han utilizado piezas originales GARDENA o piezas autorizadas por GARDENA.

PT Responsabilidade pelo produto

De acordo com a lei alemã de responsabilidade pelo produto, declaramos que não nos responsabilizamos por danos causados pelos nossos produtos, caso os tais produtos não tenham sido devidamente reparados por um parceiro de assistência GARDENA aprovado ou se não tiverem sido utilizadas peças GARDENA originais ou peças autorizadas pela GARDENA.

PL Odpowiedzialność za produkt

Zgodnie z niemiecką ustawą o odpowiedzialności za produkt, niniejszym wyraźnie oświadczamy, że nie ponosimy żadnej odpowiedzialności za szkody poniesione na skutek użytkowania naszych produktów, w przypadku gdy naprawa tych produktów nie była odpowiednio przeprowadzana przez zatwierdzonego przez firmę GARDENA partnera serwisowego lub nie stosowano oryginalnych części GARDENA albo części autoryzowanych przez tę firmę.

HU Termékszavatosság

A németországi termékszavatossági törvénnyel összhangban ezzel nyomatékosan kijelentjük, hogy nem vállalunk felelősséget a termékeinkben keletkezett olyan károkért, amelyek valamely GARDENA által jóváhagyott szervizpartner által nem megfelelően végzett javításból adódtak, vagy amely során nem eredeti GARDENA alkatrészeket vagy a GARDENA által jóváhagyott alkatrészeket használtak fel.

CS Odpovědnost za výrobek

V souladu s německým zákonem o odpovědnosti za výrobek tímto výslovně prohlašujeme, že nepřijímáme žádnou odpovědnost za poškození vzniklá na našich výrobcích, kdy zmíněné výrobky nebyly řádně opraveny schváleným servisním partnerem GARDENA nebo kdy nebyly použity originální náhradní díly GARDENA nebo náhradní díly autorizované společností GARDENA.

SK Zodpovednosť za produkt

V súlade s nemeckými právnymi predpismi upravujúcimi zodpovednosť za výrobok týmto výslovne prehlasujeme, že nenesieme žiadnu zodpovednosť za škody spôsobené našimi výrobkami, v prípade ktorých neboli náležité opravy vykonané servisným partnerom schváleným spoločnosťou GARDENA alebo neboli použité diely spoločnosti GARDENA alebo diely schválené spoločnosťou GARDENA.

EL Ευθύνη προϊόντος

Σύμφωνα με τον γερμανικό νόμο περί Ευθύνης για τα Προϊόντα, με το παρόν δηλώνουμε ρητώς ότι δεν αποδεχόμαστε καμία ευθύνη για τυχόν ζημιές που προκύπτουν από τα προϊόντα μας εάν αυτά δεν έχουν επισκευαστεί σωστά από κάποιον εγκεκριμένο συνεργάτη επισκευών της GARDENA ή εάν δεν έχουν χρησιμοποιηθεί αυθεντικά εξαρτήματα GARDENA ή εξαρτήματα εγκεκριμένα από την GARDENA.

SL Odgovornost proizvajalca

V skladu z nemškimi zakoni o odgovornosti za izdelke, izrecno izjavljajo, da ne sprejemamo nobene odgovornosti za škodo, ki jo povzročijo naši izdelki, če teh niso ustrezno popravili GARDENINI odobreni servisni partnerji ali pri tem niso bili uporabljeni originalni GARDENINI nadomestni deli ali GARDENINIMI homologiranimi nadomestnimi deli.

HR Pouzdanost proizvoda

Sukladno njemačkom zakonu o pouzdanosti proizvoda, ovime izričito izjavljujemo kako ne prihvaćamo nikakvu odgovornost za oštećenja na našim proizvodima nastala uslijed neispravnog popravka od strane servisnog partnera kojeg odobrava GARDENA ili uslijed nekorištenja originalnih GARDENA dijelova ili dijelova koje odobrava GARDENA.

RO Răspunderea pentru produs

În conformitate cu Legea germană privind răspunderea pentru produs, declarăm în mod expres prin prezentul document că nu acceptăm nicio răspundere pentru defecțiunile suferite de produsele noastre atunci când acestea nu au fost reparate în mod corect de un atelier de service partener, aprobat de GARDENA, sau când nu au fost utilizate piese GARDENA originale sau piese autorizate de GARDENA.

BG Отговорност за вреди, причинени от стоки

Съгласно германския Закон за отговорността за вреди, причинени от стоки, с настоящото изрично декларираме, че не носим отговорност за щети, причинени от нашите продукти, ако те не са били правилно ремонтирани от одобрен от GARDENA сервиз или ако не са използвани оригинални части на GARDENA или части, одобрени от GARDENA.

ET Tootevastutus

Vastavalt Saksamaa tootevastutusseadusele deklareerime kaesolevaga selgesõnaliselt, et me ei kannu mingisugust vastutust meie toodetest tingitud kahjude eest, kui need tooted ei ole korrektselt parandatud GARDENA heakskiidetud hoolduspartneri poolt või kui parandamisel ei ole kasutatud GARDENA originaalosi või GARDENA volitatud osi.

LT Gaminio patikimumas

Mes aiškiai pareiškiamo, kad, atsižvelgiant į Vokietijos gaminių patikimumo įstatymą, neprisiimame atsakomybės dėl bet kokios žalos, patirtos dėl mūsų gaminių, jeigu jie buvo netinkamai taisomi arba jų dalys buvo pakeistos neoriginaliomis GARDENA dalimis ar nepatvirtintomis dalimis, arba jeigu remonto darbai buvo atliekami ne GARDENA techninės priežiūros centro specialistų.

LV Atbildība par produkcijas kvalitāti

Saskaņā ar Vācijas likumu par atbildību par produkcijas kvalitāti ar šo mēs paziņojam, ka neuzņemamies atbildību par bojājumiem, kas radušies, lietojot mūsu izstrādājumus, kuru remontu nav veicis uzņēmuma GARDENA apstiprināts apkopes partneris vai kuru remontam netika izmantotas oriģinālās GARDENA detaļas vai detaļas, kuru lietošanu apstiprinājis uzņēmums GARDENA.

<p>DE EU-Konformitätserklärung</p> <p>Der Unterzeichnende bestätigt als Bevollmächtigter des Herstellers, der GARDENA Germany AB, PO Box 7454, S-103 92, Stockholm, Schweden, dass das (die) nachfolgend bezeichnete(n) Geräte(e) in der von uns in Verkehr gebrachten Ausführung die Anforderungen der harmonisierten EU-Richtlinien, EU-Sicherheitsstandards und produktspezifischen Standards erfüllt/erfüllen. Bei einer nicht mit uns abgestimmten Änderung des (der) Geräte(s) verliert diese Erklärung ihre Gültigkeit.</p>	<p>HU EU megfélelőeségi nyilatkozat</p> <p>Az alulírott, a GARDENA Germany AB, Pf. 7454, S-103 92, Stockholm, Svédország megbízottai minőségben megerősítik, hogy az átalunk aláírt kiviteltel forgalomba hozott, lent nevezett eszköz(ök) megfélelő(nek) az unióis irányelvekkel összehangba hozott nemzeti előírások követelményeinek, az EU biztonsági szabványainak és a konkrét termékre vonatkozó szabványoknak. Az eszköz(ök)nek velünk nem egyeztetett módosítása esetén ez a nyilatkozat érvényét veszti.</p>
<p>EN EC Declaration of Conformity</p> <p>The undersigned hereby certifies as the authorized representative of the manufacturer, GARDENA Germany AB, PO Box 7454, S-103 92, Stockholm, Sweden, that, when leaving our factory, the unit(s) indicated below is/are in accordance with the harmonised EU guidelines, EU standards of safety and product specific standards. This certificate becomes void if the unit(s) is/are modified without our approval.</p>	<p>CS EU prohlášení o shodě</p> <p>Podepsaná osoba způsobilá výrobem GARDENA Germany AB, PO Box 7454, S-103 92, Stockholm, Švédsko potvrzuje, že v následujícím uvedený(-é) přístroj(-e) v provedení námi uvedeném na trh spĺňajú/splňujú požadavky smernice EU, bezpečnostních norem EU a norem specifických pro výrobek. V případě změny přístroje(-ů), která s námi nebyla dohodnuta, ztrácí toto prohlášení svou platnost.</p>
<p>FR Déclaration de conformité CE</p> <p>Le soussigné déclare, en tant que mandataire du fabricant, la GARDENA Germany AB, PO Box 7454, S-103 92, Stockholm, Suède, qu'à la sortie de ses usines le matériel nel désigné ci-dessous étaiit conforme aux prescriptions des directives européennes énoncées ci-après et conforme aux règles de sécurité et autres règles qui lui sont applicables dans le cadre de l'Union européenne. Toute modification portée sur ce(s) produit(s) sans l'accord express de notre part supprime la validité de ce certificat.</p>	<p>SK EU vyhlásenie o zhode</p> <p>Dotu podpísanýj potvrdzuje, ako spĺňajúceho/záručca výrobcu, GARDENA Germany AB, PO Box 7454, S-103 92, Stockholm, Švédsko, že ďalej označené zariadenia/a vo vyhlásení uvedenom na trh spĺňajú/jú požiadavky harmonizačných smerníc EU, bezpečnostných štandardov EU a predpisov, špecifických pre dané výrobky. Pri zmene zariadenia/zariadení, ktorá nebola odsúhlasená našou spoločnosťou, stráca toto vyhlásenie platnosť.</p>
<p>NL EU-conformiteitsverklaring</p> <p>De ondergetekende bevestigt als gevolmachtigde van de fabrikant, GARDENA Germany AB, PO Box 7454, S-103 92, Stockholm, Zwen, dat het/ de onderstaand vermelde apparaat/apparaten in de door ons in de handel gebrachte uitvoering voldoet/voldoen aan de eisen van de geharmoniseerde EU-richtlijnen, EU-veiligheidsnormen en productspecifieke normen. Bij een niet met ons afgestemde verandering van het apparaat/de apparaten verliest deze verklaring haar geldigheid.</p>	<p>EL Δήλωση συμμόρφωσης ΕΕ</p> <p>Ο υπογεγραμμένος βεβαιώνει ως πληρεξούσος του κατασκευαστή, της εταιρείας GARDENA Germany AB, T.G. 7454, S-103 92, Στοκχόλμη, Σουηδία, ότι η (οι) παρακάτω αναφερόμενη(ες) συσκευή(ές) που τίθεται(ται) από εμάς ως κυκλοφορία πληροί/πληρούν(τ) τις απαιτήσεις των εφαρμοστέων οδηγιών της ΕΕ, πρώτων ασφαλείας της ΕΕ και των ειδικών για το προϊόν πρώτων. Σς περίπτωση τροποποίησης της (των) συσκευή(ών) χωρίς προηγούμενη συνηνόηση με την εταιρεία μας παύει να ισχύει η δήλωση.</p>
<p>SV EU-försäkran om överensstämmelse</p> <p>Undertecknad intygar som befulldäktad förvaltare för tillverkaren, GARDENA Germany AB, PO Box 7454, S-103 92, Stockholm, Sverige, att nedan angiven apparat/nedan angivna apparater i det utförande vi har släppt på marknaden, uppfyller fördringarna i de harmoniserade EU-direktiven, EU-säkerhetsstandarderna och de produktspecifika standarderna. Denna försäkran upphör att gälla vid en ändring av apparaten/apparaterna som inte har stämts av med oss.</p>	<p>SL Izjava EU o skladnosti</p> <p>Spodaj podpisani kot pooblaščenec proizvajalca GARDENA Germany AB, PO Box 7454, S-103 92, Stockholm, Švedska, potrjuje, da v nadaljevanju označene naprave v izvedbi, v kakršni smo jih dali v promet, izpolnjuje zahteve uskladenih direktiv EU, varnostnega standarda EU in standardov, ki veljajo za posamezne izdelke. V primeru spremembe naprave, ki ni usklajena z nami, ta izjava neha veljati.</p>
<p>DA EU-overensstemmelseerklæring</p> <p>Underskriveren bekræfter som fuldmægtig for producenten, GARDENA Germany AB, PO Box 7454, S-103 92, Stockholm, Sverige, at det (de) efterfølgende betegnede apparat(er) i den af os markedsførte udførelse opfylder kravene i de harmoniserede EU-direktiver, EU-sikkerhedsstandarder og produktspecifikke standarder. Foretages en ændring af apparatet/apparatene, der ikke er aftalt med os, mister denne erklæring sin gyldighed.</p>	<p>HR EU izjava o sukladnosti</p> <p>Dojle potpisani kao opunomoćnik proizvođača, tvrtke GARDENA Germany AB, PO Box 7454, S-103 92, Stockholm, Švedska, potvrđujemo da niže navedeni uređaji(i) odgovarajuće izvedbe koje/kolje smo iznijeli na tržište ispunjavaju kriterije usklađenih direktiva EU i sigurnosnih standarda EU kao i standarda koje se tiču proizvoda. Ova izjava gubi valjanost u slučaju izmjena uređaja koje nisu prethodno ugovorene s nama.</p>
<p>FI EU-vaatimustenmukaisuusvakuutus</p> <p>Allakirjoittanut vahvistaa valmistajien, GARDENA Germany AB, PO Box 7454, S-103 92, Tukholma, Ruotsi, valmistamansa henkilöinä, että seuraava laite täyttää/ seuraavat laitteet täyttävät meidän toimittamassamme yhdenmukaistettujen EU-direktiivien, EU-turvallisuusmääräysten ja tuotekohtaisten standardien vaatimukset. Laitteen/laitteiden muutoksissa, joista ei ole sovittu meidän kanssamme, menettää tämä selvitys voimassaolonsa.</p>	<p>RO Declarație de conformitate UE</p> <p>Semnatarul, in calitate de se împuternicit al producătorului GARDENA Germany AB, PO Box 7454, S-103 92, Stockholm, Suedia, confirmă că aparatul (aparatele) descrise în cele ce urmează, în execuție pusă de noi pe piață îndeplinesc (îndeplinesc) cerințele directivelor armonizate UE, ale standardelor de siguranță UE și ale standardelor specifice produsului. În cazul modificării fără aprobarea noastră prealabilă a aparatului (aparator), acasă declarație își pierde valabilitatea.</p>
<p>IT Dichiarazione di conformità UE</p> <p>Il sottoscritto, in quanto soggetto autorizzato dal produttore, GARDENA Germany AB, PO Box 7454, S-103 92, Stoccolma, Svezia, dichiara che l'apparecchio/gli apparecchi di seguito denominato/i, nella versione da noi immessa in commercio, soddisfa/no i requisiti delle direttive UE armonizzate, degli standard di sicurezza europei e degli standard specifici per il prodotto. La presente dichiarazione perde di validità in caso di modifica dell'apparecchio/degli apparecchi non concordata con noi.</p>	<p>BG ЕС-Декларация за съответствие</p> <p>Допълнителният утвърждава като пълномощник на производителя GARDENA Germany AB, PO Box 7454, S-103 92, Стокхолм, Швеция, че по-долу описаният(ите) уред(и) във варианта на изпълнение пуснат от нас на пазара изпълнява/изпълняват изискванията на хармонизираните ЕС-директиви, ЕС-норми за безопасност и специфичните норми за продукцията. В случай на промяна на уред(ите), която не е съгласувана с нас, тази декларация губи своята валидност.</p>
<p>ES Declaración de conformidad de la UE</p> <p>El firmante confirma, en calidad de apoderado del fabricante GARDENA Germany AB, PO Box 7454, S-103 92, Estocolmo (Suecia), que el/ los aparato(s) mencionado(s) a continuación cumple(n), en la versión lanzada al mercado por nuestra empresa, los requisitos de las directivas de la UE armonizadas, los estándares de seguridad de la UE y los estándares específicos del producto. La presente declaración perderá su validez si se modifica(n) el/ los aparato(s) sin previa aprobación por nuestra parte.</p>	<p>ET EL-i vastavusdeklaratsioon</p> <p>Allakirjutatu kinnitab tootja, GARDENA Germany AB, PO Box 7454, S-103 92, Stockholm, Rootsi, poolt valmistatud isikuna, et järgnevalt nimetatud seade (seadmed) täidab (täidavad) meie poolt turule toodud versiooni kujul harmoneeritud EL-i direktiivide, EL-i ohutusstandardite ja tootepõhiste standardite nõudised. Seadmed (seadmed) meiega kooskõlastamata muudatuste tegemise korral kaotab käesoleva deklaratsioon oma kehtivuse.</p>
<p>PT Declaração CE de Conformidade</p> <p>O abaixo-assinado, na qualidade de representante do fabricante, GARDENA Germany AB, PO Box 7454, S-103 92, Stockholm, Schweden, confirma que o(s) aparelho(s) a seguir designado(s) no modelo lançado por nós no mercado cumpre/cumprem os requisitos das diretivas UE harmonizadas, as normas de segurança UE e as normas específicas para estes produtos. Esta declaração perde a sua validade se forem realizadas alterações no(s) aparelho(s) sem o nosso consentimento.</p>	<p>LT ES atitikties deklaracija</p> <p>Pasirašantis, kaip gamintojo, GARDENA Germany AB, PO Box 7454, S-103 92, Stokholmas, Švedija, įgaliotasis atstovas patvirtina, kad žemiau nurodyto (-ų) prietaiso (-ų) modelio, kurio buvo pagaminti mūsų gamykloje, atitinka darninėjusių ES direktyvų, ES saugumo standartus ir specifinius gamintojo standartus. Atlikus bet kokį pakeitimą (-ų) pakeitimą, kuris nėra suderintas su mumis, ši deklaracija praranda galiojimą.</p>
<p>PL Deklaracja zgodności UE</p> <p>Niżej podpisany potwierdza jako upoważniony przedstawiciel producenta, spółki GARDENA Germany AB, PO Box 7454, S-103 92, Stokholm, Szwecja, że określone poniżej urządzenie/-nia w wersji wprowadzonej przez nas do obrotu spełnia/-niaj wymogi harmonizowanych dyrektyw UE, norm bezpieczeństwa UE oraz norm dotyczących konkretnych produktów. Niniejsza deklaracja traci ważność w przypadku wprowadzania niezgodnych z nami zmian urządzenia/ri.</p>	<p>LV ES atbilstības deklarācija</p> <p>Zemā parakštiejis persona kā rādītāja, uzņēmuma GARDENA Germany AB, PO Box 7454, S-103 92, Stokholma, Zviedrija, pilnvarotais pārstāvis apstiprina, ka tālāk norādītaj(-s) ierīcē(-s) izpildījumā, kādā mēs to (tās) esam laidījuši tirgū, atbilst saskaņotajām ES direktīvām, ES drošības standartiem un konkrētajām produktam noteiktajiem standartiem. Atbilstošaj(-s) veicot ar mums nesaskaņotus izmaiņas, šī deklarācija zaudē savu spēku.</p>

Deutschland / Germany

GARDENA
Manufacturing GmbH
Central Service
Hans-Lorenser-Straße 40
D-89079 Ulm
Produktfragen:
(+49) 731 490-123
Reparaturen:
(+49) 731 490-290
service@gardena.com
http://www.gardena.com

Albania

KRAFT SHPK
Autostrada Tirane-Durres
Km 7
1051 Tirane

Argentina

ROBERTO C. RUMBO S.R.L.
Predio Norlog
Lote 7
Benavidez, ZC:1621
Buenos Aires
ventas@rumbosrl.com.ar

Australia

Husqvarna Australia Pty. Ltd.
Locked Bag 5
Central Coast BC
NSW 2252
Phone: (+61) (0) 2 4352 7400
customer.service@husqvarna.com.au

Austria / Österreich

Husqvarna Austria GmbH
Industriezeile 36
4010 Linz
Tel.: (+43) 732 77 01 01-485
service.gardena@husqvarnagroup.com

Azerbaijan

Firm Progress
a. Aliyev Str. 26A
1052 Baku

Belarus

Private Enterprise
"Master Garden"
Minsk
Sharangovich str., 7a
Phone: (+375) 17 257-00-33
Mob.: (+375) 29 676-16-09
mgb@mastergarden.by

Belgium

Husqvarna Belgium nv
Gardena Division
Leuvensesteenweg 542
Planet II E
1930 Zaventem
België

Bosnia / Herzegovina

SILK TRADE D.o.o.
Industrijska zona Bukva bb
74260 Tešanj

Brazil

Husqvarna do Brasil Ltda
Av. Francisco Matarazzo,
1400 – 19º andar
São Paulo – SP
CEP: 05001-903
Tel: 0800-112522
marketing.br.husqvarna@husqvarna.com.br

Bulgaria

AGROLAND България АД
бул. 8 Декември, №13
Офис 5
1700 Студентски град
София
Тел.: (+359) 24 66 69 10
info@agroland.eu

Canada / USA

GARDENA Canada Ltd.
100 Summerlea Road
Brampton, Ontario L6T 4X3
Phone: (+1) 905 792 93 30
info@gardena.canada.com

Chile

REPRESENTACIONES
JCE S.A.
Av. Del Valle Norte 857,
Piso 4
Santiago RM
Phone: (+56) 2 24142560
contacto@jce.cl

China

Husqvarna (Shanghai)
Management Co., Ltd.
富世华 (上海) 管理有限公司
3F, Beng Square B,
No207, Song Hong Rd.,
Chang Ning District,
Shanghai
PRC. 200335
上海市长宁区淞虹路207号明
基广场B座3楼. 邮编: 200335

Colombia

Husqvarna Colombia S.A.
Calle 18 No. 68 D-31, zona
Industrial de Montevidéo
Bogotá, Cundinamarca
Tel. 571 2922700 ext. 105
jairo.salazar@husqvarna.com.co

Costa Rica

Compania Exim
Euroberoamericana S.A.
Los Colegios, Moravia,
200 metros al Sur del Colegio
Saint Francis – San José
Phone: (+506) 297 68 83
exim_euro@racsa.co.cr

Croatia

Husqvarna Austria GmbH
Industriezeile 36
4010 Linz
Tel.: (+43) 732 77 01 01-485
service.gardena@husqvarnagroup.com

Cyprus

Med Marketing
17 Digeni Akritia Ave
P.O. Box 27017
1641 Nicosia

Czech Republic

Husqvarna Česko s.r.o.
Türkova 2319/5b
149 00 Praha 4 – Chodov
Bezpłatna infolinia:
800 100 425
service@cz.husqvarna.com

Denmark

GARDENA DANMARK
Lejrväg 19, st.
3500 Værløse
Tlf.: (+45) 70264770
husqvarna@husqvarna.dk
www.gardena.com/dk

Dominican Republic

BOSQUESA, S.R.L.
Carretera Santiago Licey
Km. 5 ½
Esquina Copal II,
Santiago
Dominican Republic
Phone: (+809) 736-0333
josebosquesa@claro.net.do

Ecuador

Husqvarna Ecuador S.A.
Arupos E1-181 y 10 de
Agosto Quito, Pichincha
Tel. (+593) 22800739
francisco.jacome@husqvarna.com.ec

Estonia

Husqvarna Eesti OÜ
Valdeku 132
EE-11216 Tallinn
info@gardena.ee

Finland

Oy Husqvarna Ab
Gardena Division
Lautatarhankatu 8 B/PL 3
00581 HELSINKI
www.gardena.fi

France

Husqvarna France
9/11 Allée des pierres mayettes
92635 Genevilliers Cedex
France
http://www.gardena.com/fr
N° AZUR: 0 810 00 78 23
(Prix d'un appel local)

Georgia

Transporter LLC
113b Bellashvili street
0159 Tbilisi, Georgia

Great Britain

Husqvarna UK Ltd
Preston Road
Aycliffe Industrial Park
Newton Aycliffe
County Durham
DL5 6UP
info.gardena@husqvarna.co.uk

Greece

ΠΛΙΠΑΔΟΠΟΥΛΟΣ ΑΕΒΕ
Αδωφ, Αθηνών 92
Αθήνα
T.K.104 42
ΕΛΛΑΔΑ
Τηλ. (+30) 210 5193100
info@papadopoulos.com.gr

Hungary

Husqvarna Magyarország Kft.
Ezred u. 1-3
1044 Budapest
Phone: (+36) 1 251-4161
vevozsogalut.husqvarna@husqvarna.hu

Iceland

BYKO ehf.
Bildshófa 20
110 Reykjavik

Ireland

Husqvarna UK Ltd
Preston Road
Aycliffe Industrial Park
Newton Aycliffe
County Durham
DL5 6UP
info.gardena@husqvarna.co.uk

Italy

Husqvarna Italia S.p.A.
Via Santa Vecchia 15
23868 VALMADRERA (LC)
Phone: (+39) 0341.203.111
assistenza.italia@husqvarna.com

Japan

Husqvarna Zenoah Co., Ltd.
1-9 Minamidai
Kawagoe
350-1165 Saitama
gardena-jp@husqvarnagroup.com

Kazakhstan

LAMED LTD.
155/11, Tazhibayevoi Str.
050060 Almaty
IP Schmidt
Abayavenue 3B
110 005 Kostanay

Korea

Kyung Jin Trading CO., LTD.
107-4, SunDuk Bld.,
YangJae-dong,
Sechoju-ch,
Seoul, (zipcode: 137-891)
Phone: (+82) (0)2 574-6300

Latvia

Husqvarna Latvija SIA
Ulbrokas 19A
LV-1021 Rīga
info@gardena.lv

Lithuania

UAB Husqvarna Lietuva
Atetiles pl. 77C
LT-52104 Kaunas
info@gardena.lt

Luxembourg

Magasins Jules Neuberger
39, rue Jacques Stas
Luxembourg-Gasperich 2549
Case Postale No. 12
Luxembourg 2010
Phone: (+352) 40 14 01
api@neuberger.lu

Mexico

AFOSA
Av. Lopez Mateos Sur # 5019
Col. La Calma 45070
Zapopan, Jalisco
Mexico
Phone: (+52) 33 3818-3434
icornejo@afosa.com.mx

Moldova

Convel S.R.L.
290A Muncesii Str.
2002 Chisinau

Netherlands

Husqvarna Nederland B.V.
GARDENA Division
Postbus 50131
1305 AC ALMERE
Phone: (+31) 36 521 00 10
info@gardena.nl

Neth. Antilles

Jonka Enterprises N.V.
St. Rosa Weg 196
P.O. Box 8200
Curaçao
Phone: (+599) 9 767 66 55
pgm@jonka.com

New Zealand

Husqvarna New Zealand Ltd.
PO Box 76-437
Manukau City 2241
Phone: (+64) (0) 9 9202410
support.nz@husqvarna.co.nz

Norway

Husqvarna Norge AS
Gardena Division
Traskemeien 36
1708 Sarpsborg
info@gardena.no

Peru

Husqvarna Perú S.A.
Ir. Ramón Cárcamo 710
Lima 1
Tel.: (+51) 1 3320 400 ext. 416
juan.remuzgo@husqvarna.com

Poland

Husqvarna
Poland Spółka z o.o.
ul. Wysockiego 15 b
03-371 Warszawa
Phone: (+48) 22 330 96 00
gardena@husqvarna.com.pl

Portugal

Husqvarna Portugal, SA
Laqoa - Albarraque
2635 - 595 Rio de Moura
Tel.: (+351) 21 922 85 30
Fax : (+351) 21 922 85 36
info@gardena.pt

Romania

Madex International Srl
Soseava Odaii 117 - 123,
RO 013603 București, S 1
Phone: (+40) 21 352.76.03
madex@ines.ro

Russia / Россия

ООО „Мусковарна“
141400, Московская обл.,
г. Химки,
улица Ленинградская,
владение 39, стр.6
Бизнес Центр
„Химки Бизнес Парк“,
помещение OB02_04
http://www.gardena.ru

Serbia

Domel d.o.o.
Autoput za Novi Sad bb
11273 Belgrade
Phone: (+381) 11 84 88 12
milorav.jejina@domel.rs

Singapore

Hy-Ray PRIVATE LIMITED
40 Jalan Pemimpin
02-08 Tat Ann Building
Singapore 577185
Phone: (+65) 6253 2277
shiyang@hyray.com.sg

Slovak Republic

Husqvarna Cesko s.r.o.
Türkova 2319/5b
149 00 Praha 4 – Chodov
Bezpłatna infolinia: 800 154 044
service@sk.husqvarna.com

Slovenia

Husqvarna Austria GmbH
Industriezeile 36
4010 Linz
Tel.: (+43) 732 77 01 01-485
service.gardena@husqvarnagroup.com

South Africa

Husqvarna South Africa (Pty) Ltd
Postnet Suite 250
Private Bag 46,
Cascades, 3202, South Africa
Phone: (+27) 33 846 9700
info@gardena.co.za

Spain

Husqvarna España S.A.
Calle de Rivas nº 10
28052 Madrid
Phone: (+34) 91 708 05 00
atencioncliente@gardena.es

Suriname

Deto Handelmaatschappij N.V.
Kernkampweg 72-74
P.O.Box: 12782
Paramaribo – Suriname
South America
Phone: (+597) 438050
www.deto.sr

Sweden

Husqvarna AB /
GARDENA Sverige
Drottninggatan 2
561 82 Huskvarna Sverige
Industriestrasse 10
5506 Mägenwil
Phone: (+41) (0) 62 887 37 90
info@gardena.ch

Turkey

Dost Bahçe Diş Ticaret
Mümesillik A.Ş
Yunus Mah. Adil Sok. No:3
Ic Kapi No: 1 Kartal
34873 Istanbul
Phone: (+90) 216 38 93 939
info@dostbahce.com.tr

Ukraine / Україна

ТОВ „Усукварна Україна“
вул. Васильківська, 34,
офіс 204-4
03022, м. Київ
Тел. (+38) 0 800 504 804
info@gardena.ua

Uruguay

FELI SA
Entre Ríos 1083 CP 11800
Montevideo – Uruguay
Tel: (+598) 22 03 18 44
info@felisa.com.uy

Venezuela

Corporación Casa y Jardín C.A.
Av. Caroni, Edif. Trezmen, PB.
Colinas de Bello Monte,
1050 Caracas.
Tlf: (+58) 212 992 33 22
info@casayjardin.net.ve

9030-20.960.02/1020
© GARDENA Manufacturing GmbH
D-89079 Ulm
http://www.gardena.com