

**GARDENA** Submersible Clear Water Pump 8200  
 Submersible Clear Water Pump 8600  
 Submersible Dirty Water Pump 8600  
 Submersible Dirty Water Pump 8800

Art. No. 9000  
 Art. No. 9001  
 Art. No. 9005  
 Art. No. 9006

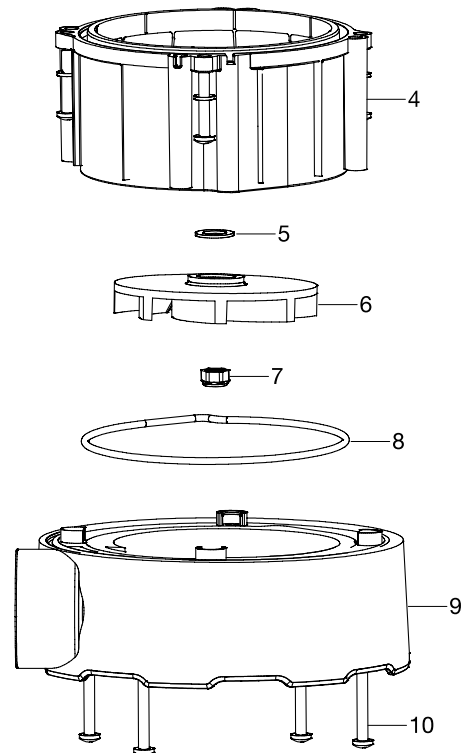
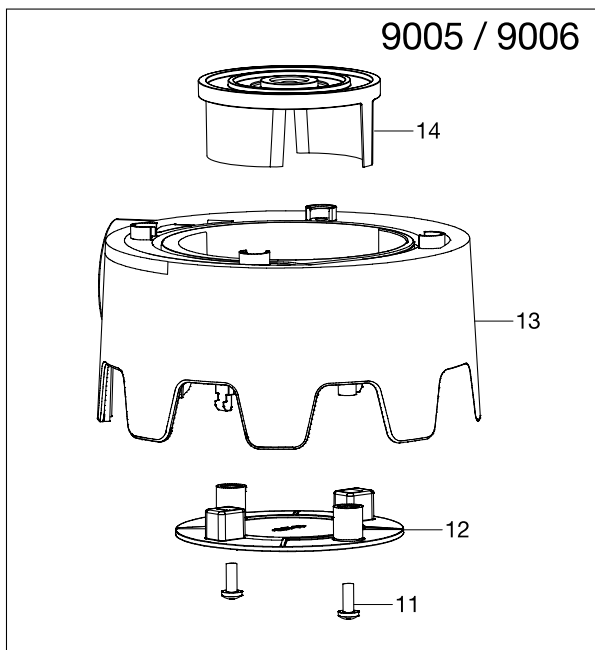
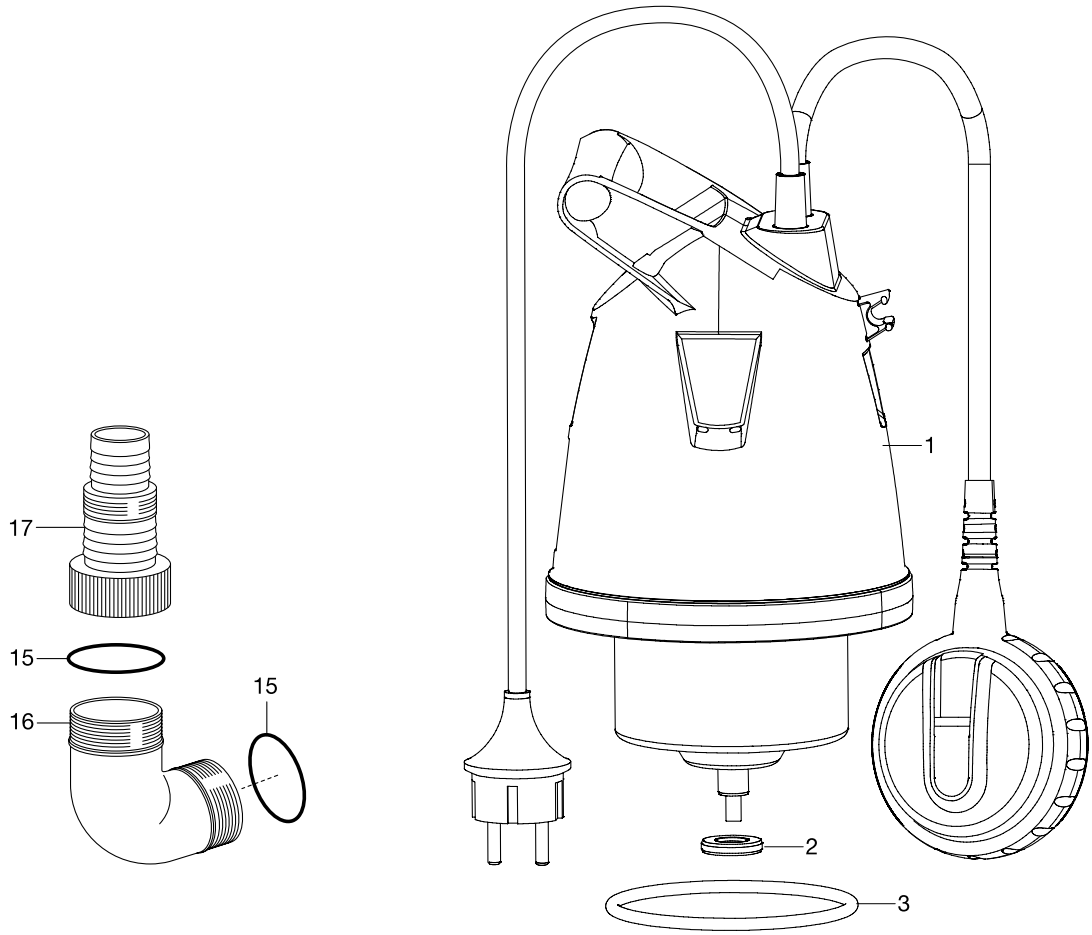


Bild Nr. Picture No.	Ersatzteil-Nr. Spare Part No.	Bezeichnung	Description	Désignation
<b>Art. 9000-29</b>				
<b>Klarwasser-Tauchpumpe 8200</b>				
<b>Clear Water Submersible Pump 8200</b>				
<b>Pompe d'évacuation pour eaux claires 8200</b>				
6	9000-00.600.02	Turbine	Turbine	Turbine
8	9001-00.600.28	O-Ring 95x3,1	O-ring 95x3,1	Joint torique 95x3,1
9	9001-00.600.01	Pumpenfuß	Pump foot	Pied de pompe
15	9001-00.630.03	O-Ring 34,8x3,1	O-ring 34,8x3,1	Joint torique 34,8x3,1
16	9001-00.630.06	TP-Winkelteil 5/4"	Pump fitting 5/4"	Raccord coudé 5/4"
17	9001-00.630.01	Universalanschluss 5/4"	Universal connector 5/4"	Embout universel 5/4"
<b>Art. 9001-29</b>				
<b>Klarwasser-Tauchpumpe 8600</b>				
<b>Clear Water Submersible Pump 8600</b>				
<b>Pompe d'évacuation pour eaux claires 8600</b>				
6	9001-00.600.21	Turbine	Turbine	Turbine
8	9001-00.600.28	O-Ring 95x3,1	O-ring 95x3,1	Joint torique 95x3,1
9	9001-00.600.01	Pumpenfuß	Pump foot	Pied de pompe
15	9001-00.630.03	O-Ring 34,8x3,1	O-ring 34,8x3,1	Joint torique 34,8x3,1
16	9001-00.630.06	TP-Winkelteil 5/4"	Pump fitting 5/4"	Raccord coudé 5/4"
17	9001-00.630.01	Universalanschluss 5/4"	Universal connector 5/4"	Embout universel 5/4"
<b>Achtung!!</b>				
<b>Attention!!</b>				
<b>Attention!!</b>				
Folgende Teile sind nicht als Ersatzteil verfügbar, da es sich um Normteile handelt				
The following parts are not available as spare parts as they are standard parts				
Les pièces suivantes ne sont pas disponibles en tant que pièces de rechange car celles-ci sont des pièces standard disponibles dans le commerce				
7		Mutter M8	Nut M8	Écrou M8
10		Schraube ST4,2x25	Screw ST4,2x25	Vis ST4,2x25
<b>Art. 9005-29</b>				
<b>Schmutzwasser-Tauchpumpe 8800</b>				
<b>Dirty Water Submersible Pump 8800</b>				
<b>Pompe d'évacuation pour eaux chargées 8800</b>				
8	9001-00.600.28	O-Ring 95x3,1	O-ring 95x3,1	Joint torique 95x3,1
12	9006-00.600.06	Abdeckung	Cover	Couvercle
13	9006-00.600.01	Pumpenfuß	Pump foot	Pied de pompe
14	9005-00.600.01	Turbine	Turbine	Turbine
15	9001-00.630.03	O-Ring 34,8x3,1	O-ring 34,8x3,1	Joint torique 34,8x3,1
16	9001-00.630.06	TP-Winkelteil 5/4"	Pump fitting 5/4"	Raccord coudé 5/4"
17	9001-00.630.01	Universalanschluss 5/4"	Universal connector 5/4"	Embout universel 5/4"
<b>Art. 9006-29</b>				
<b>Schmutzwasser-Tauchpumpe 9300</b>				
<b>Dirty Water Submersible Pump 9300</b>				
<b>Pompe d'évacuation pour eaux chargées 9300</b>				
8	9001-00.600.28	O-Ring 95x3,1	O-ring 95x3,1	Joint torique 95x3,1
12	9006-00.600.06	Abdeckung	Cover	Couvercle
13	9006-00.600.01	Pumpenfuß	Pump foot	Pied de pompe
14	9006-00.600.11	Turbine	Turbine	Turbine
15	9001-00.630.03	O-Ring 34,8x3,1	O-ring 34,8x3,1	Joint torique 34,8x3,1
16	9001-00.630.06	TP-Winkelteil 5/4"	Pump fitting 5/4"	Raccord coudé 5/4"
17	9001-00.630.01	Universalanschluss 5/4"	Universal connector 5/4"	Embout universel 5/4"
<b>Achtung!!</b>				
<b>Attention!!</b>				
<b>Attention!!</b>				
Folgende Teile sind nicht als Ersatzteil verfügbar, da es sich um Normteile handelt				
The following parts are not available as spare parts as they are standard parts				
Les pièces suivantes ne sont pas disponibles en tant que pièces de rechange car celles-ci sont des pièces standard disponibles dans le commerce				
7		Mutter M6	Nut M6	Écrou M6
10		Schraube ST4,2x25	Screw ST4,2x25	Vis ST4,2x25
11		Schraube 3,5x16	Screw 3,5x16	Vis 3,5x16
		Nur die aufgeführten Teile sind lieferbar.	Only the mentioned spare part are available.	Seules les pièces indiquées sont disponibles.
<b>Achtung!!</b>				
<b>Attention!!</b>				
<b>Attention!!</b>				
Die Instandsetzung von Elektrogeräten darf nur von einer Elektrofachkraft unter Berücksichtigung der gesetzlichen Vorschriften durchgeführt werden				
The repair of electrical products must only be carried out by a qualified electrician in accordance with legal regulations				
La réparation des produits électriques ne doit être effectuée que par un électricien qualifié conformément aux dispositions légales				