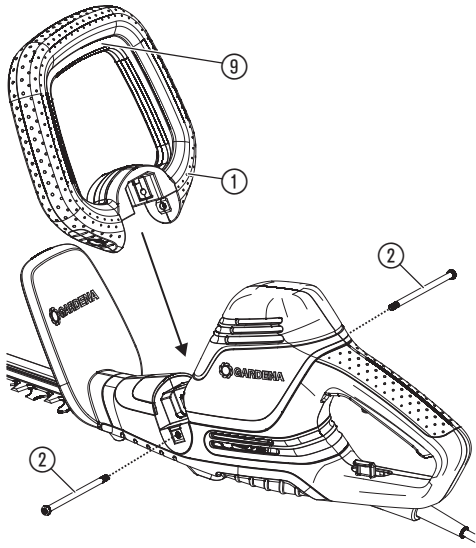


ComfortCut 550/50	Art. 9833
ComfortCut 600/55	Art. 9834
PowerCut 700/65	Art. 9835

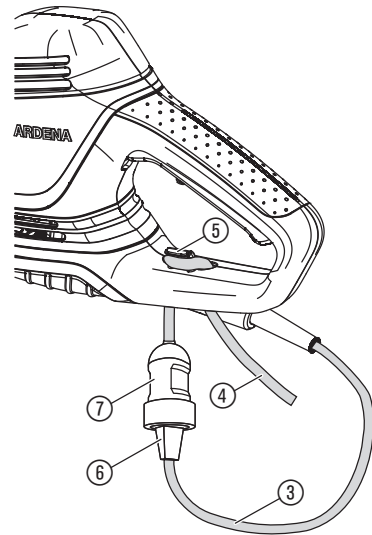
DE Betriebsanleitung Elektro-Heckenschere	SK Návod na obsluhu Elektrické nožnice na živý plot
EN Operator's manual Electric Hedge Trimmer	EL Οδηγίες χρήσης Ηλεκτρικό μπορντουροψάλιδο
FR Mode d'emploi Taille-haies électrique	RU Инструкция по эксплуатации Электрические кусторезы
NL Gebruiksaanwijzing Elektrische heggenschaar	SL Navodilo za uporabo Električne škarje za živo mejo
SV Bruksanvisning Elektrisk Häcksax	HR Upute za uporabu Električne škare za živicu
DA Brugsanvisning Elektrisk hækkeklipper	SR/ Uputstvo za rad BS Električne makaze za živicu
FI Käyttöohje Sähkökäyttöinen aitaleikkuri	UK Інструкція з експлуатації Електричний садовий секатор
NO Bruksanvisning Elektrisk hekksaks	RO Instrucțiuni de utilizare Trimmer-ul electric de tuns garduri vii
IT Istruzioni per l'uso Tagliasiepi elettrica	TR Kullanma Kılavuzu Elektrikli Çit Kesici
ES Instrucciones de empleo Recortasetos eléctrico	BG Инструкция за експлоатация Електрически храсторез за жив плет
PT Manual de instruções Tesoura eléctrica de sebes	SQ Manual përdorimi Gërshërë elektronike gardhishtesh
PL Instrukcja obsługi Elektryczne nożyce do żywopłotu	ET Kasutusjuhend Elektrilised hekiäärid
HU Használati utasítás Elektromos sövénynyíró	LT Eksploatavimo instrukcija Elektrinės gyvatvorių žirkklės
CS Návod k obsluze Elektrické nůžky na živý plot	LV Lietošanas instrukcija Elektriskais dzīvzogu trimmeris

<p>DE Produkthaftung Wir weisen ausdrücklich darauf hin, dass wir in Übereinstimmung mit dem Produkthaftungsgesetz nicht für Schäden haften, die durch unsere Produkte entstehen, wenn diese unsachgemäß und nicht durch einen von uns autorisierten Servicepartner repariert wurden oder wenn keine Original GARDENA Teile oder von uns zugelassene Teile verwendet wurden.</p>
<p>EN Product liability In accordance with the German Product Liability Act, we hereby expressly declare that we accept no liability for damage incurred from our products where said products have not been properly repaired by a GARDENA-approved service partner or where original GARDENA parts or parts authorised by GARDENA were not used.</p>
<p>FR Responsabilité Conformément à la loi relative à la responsabilité du fait des produits défectueux, nous déclarons expressément par la présente que nous déclinons toute responsabilité pour les dommages résultant de nos produits, si lesdits produits n'ont pas été correctement réparés par un partenaire d'entretien agréé GARDENA ou si des pièces d'origine GARDENA ou des pièces agréées GARDENA n'ont pas été utilisées.</p>
<p>NL Productaansprakelijkheid Conform de Duitse wet inzake productaansprakelijkheid verklaren wij hierbij uitdrukkelijk dat wij geen aansprakelijkheid aanvaarden voor schade ontstaan uit onze producten waarbij deze producten niet zijn gerepareerd door een GARDENA-erkende servicepartner of waarbij geen originele GARDENA-onderdelen of onderdelen die door GARDENA zijn goedgekeurd zijn gebruikt.</p>
<p>SV Produktansvar I enlighet med tyska produktansvarslagar förklarar vi härmed uttryckligen att vi inte åtar oss något ansvar för skador som orsakas av våra produkter där produkterna inte har genomgått korrekt reparation från en GARDENA-godkänd servicepartner eller där originaldelar från GARDENA eller delar godkända av GARDENA inte använts.</p>
<p>DA Produktansvar I overensstemmelse med den tyske produktansvarslov erklærer vi hermed udtrykkeligt, at vi ikke påtager os noget ansvar for skader på vores produkter, hvis de pågældende produkter ikke er blevet repareret korrekt af en GARDENA-godkendt servicepartner, eller hvor der ikke er brugt originale GARDENA-reservedele eller godkendte reservedele fra GARDENA.</p>
<p>FI Tuotevastuu Saksan tuotevastuulain mukaisesti emme ole vastuussa laitteiden vaurioista, jos korjauksia ei ole tehnyt GARDENA:n hyväksymä huoltoliike tai jos niiden synnä on muiden kuin alkuperäisten GARDENA-varaosien tai GARDENA:n hyväksymien varaosien käyttö.</p>
<p>IT Responsabilità del prodotto In conformità con la Legge tedesca sulla responsabilità del prodotto, con la presente dichiariamo espressamente che decliniamo qualsiasi responsabilità per danni causati dai nostri prodotti qualora non siano stati correttamente riparati presso un partner di assistenza approvato GARDENA o laddove non siano stati utilizzati ricambi originali o autorizzati GARDENA.</p>
<p>ES Responsabilidad sobre el producto De acuerdo con la Ley de responsabilidad sobre productos alemana, por la presente declaramos expresamente que no aceptamos ningún tipo de responsabilidad por los daños ocasionados por nuestros productos si dichos productos no han sido reparados por un socio de mantenimiento aprobado por GARDENA o si no se han utilizado piezas originales GARDENA o piezas autorizadas por GARDENA.</p>
<p>PT Responsabilidade pelo produto De acordo com a lei alemã de responsabilidade pelo produto, declaramos que não nos responsabilizamos por danos causados pelos nossos produtos, caso os tais produtos não tenham sido devidamente reparados por um parceiro de assistência GARDENA aprovado ou se não tiverem sido utilizadas peças GARDENA originais ou peças autorizadas pela GARDENA.</p>
<p>PL Odpowiedzialność za produkt Zgodnie z niemiecką ustawą o odpowiedzialności za produkt, niniejszym wyraźnie oświadczamy, że nie ponosimy żadnej odpowiedzialności za szkody poniesione na skutek użytkowania naszych produktów, w przypadku gdy naprawa tych produktów nie była odpowiednio przeprowadzana przez zatwierdzonego przez firmę GARDENA partnera serwisowego lub nie stosowano oryginalnych części GARDENA albo części autoryzowanych przez tę firmę.</p>
<p>HU Termékszavatosság A németországi termékszavatossági törvénnyel összhangban ezennel nyomatékosan kijelentjük, hogy nem vállalunk felelősséget a termékeinkben keletkezett olyan károkért, amelyek valamely GARDENA által jóváhagyott szervizpartner által nem megfelelően végzett javításból adódtak, vagy amely során nem eredeti GARDENA alkatrészeket vagy a GARDENA által jóváhagyott alkatrészeket használtak fel.</p>
<p>CS Odpovědnost za výrobek V souladu s německým zákonem o odpovědnosti za výrobek tímto výslovně prohlašujeme, že nepřijímáme žádnou odpovědnost za poškození vzniklá na našich výrobcích, kdy zmíněné výrobky nebyly řádně opraveny schváleným servisním partnerem GARDENA nebo kdy nebyly použity originální náhradní díly GARDENA nebo náhradní díly autorizované společností GARDENA.</p>
<p>SK Zodpovednosť za produkt V súlade s nemeckými právnymi predpismi upravujúcimi zodpovednosť za výrobok týmto výslovné prehlasujeme, že nenesieme žiadnu zodpovednosť za škody spôsobené našimi výrobkami, v prípade ktorých neboli náležité opravy vykonané servisným partnerom schváleným spoločnosťou GARDENA alebo neboli použité diely spoločnosti GARDENA alebo diely schválené spoločnosťou GARDENA.</p>
<p>EL Ευθύνη προϊόντος Σύμφωνα με τον γερμανικό νόμο περί Ευθύνης για τα Προϊόντα, με το παρόν δηλώνουμε ρητώς ότι δεν αποδεχόμαστε καμία ευθύνη για τυχόν ζημιές που προκύπτουν από τα προϊόντα μας εάν αυτά δεν έχουν επισκευαστεί σωστά από κάποιον εγκεκριμένο συνεργάτη επισκευών της GARDENA ή εάν δεν έχουν χρησιμοποιηθεί αυθεντικά εξαρτήματα GARDENA ή εξαρτήματα εγκεκριμένα από την GARDENA.</p>
<p>SL Odgovornost proizvajalca V skladu z nemškimi zakoni o odgovornosti za izdelke, izrecno izjavljajo, da ne sprejemamo nobene odgovornosti za škodo, ki jo povzročijo naši izdelki, če teh niso ustrezno popravili GARDENINI odobreni servisni partnerji ali pri tem niso bili uporabljeni originalni GARDENINI nadomestni deli ali GARDENINIMI homologiranimi nadomestnimi deli.</p>
<p>HR Pouzdanost proizvoda Sukladno njemačkom zakonu o pouzdanosti proizvoda, ovime izričito izjavljujemo kako ne prihvaćamo nikakvu odgovornost za oštećenja na našim proizvodima nastala uslijed neispravnog popravka od strane servisnog partnera kojeg odobrava GARDENA ili uslijed nekorištenja originalnih GARDENA dijelova ili dijelova koje odobrava GARDENA.</p>
<p>RO Răspunderea pentru produs În conformitate cu Legea germană privind răspunderea pentru produs, declarăm în mod expres prin prezentul document că nu acceptăm nicio răspundere pentru defecțiunile suferite de produsele noastre atunci când acestea nu au fost reparate în mod corect de un atelier de service partener, aprobat de GARDENA, sau când nu au fost utilizate piese GARDENA originale sau piese autorizate de GARDENA.</p>
<p>BG Отговорност за вреди, причинени от стоки Съгласно германския Закон за отговорността за вреди, причинени от стоки, с настоящото изрично декларираме, че не носим отговорност за щети, причинени от нашите продукти, ако те не са били правилно ремонтирани от одобрен от GARDENA сервиз или ако не са използвани оригинални части на GARDENA или части, одобрени от GARDENA.</p>
<p>ET Tootevastutus Vastavalt Saksamaa tootevastutusseadusele deklareerime käesolevaga selgesõnaliselt, et me ei kanna mingisugust vastutust meie toodetest tingitud kahjude eest, kui need tooted ei ole korrektselt parandatud GARDENA heakskiidetud hoolduspartneri poolt või kui parandamisel ei ole kasutatud GARDENA originaalosi või GARDENA volitatud osi.</p>
<p>LT Gaminio patikimumas Mes aiškiai pareiškiame, kad, atsižvelgiant į Vokietijos gaminių patikimumo įstatymą, nepriisiame atsakomybės dėl bet kokios žalos, patirtos dėl mūsų gaminių, jeigu jie buvo netinkamai taisomi arba jų dalys buvo pakeistos neoriginaliomis GARDENA dalimis ar nepatvirtintomis dalimis, arba jeigu remonto darbai buvo atliekami ne GARDENA techninės priežiūros centro specialistų.</p>
<p>LV Atbildība par produkcijas kvalitāti Saskaņā ar Vācijas likumu par atbildību par produkcijas kvalitāti ar šo mēs paziņojam, ka neuzņemamies atbildību par bojājumiem, kas radušies, lietojot mūsu izstrādājumus, kuru remontu nav veicis uzņēmuma GARDENA apstiprināts apkopes partneris vai kuru remontam netika izmantotas oriģinālās GARDENA detaļas vai detaļas, kuru lietošanu apstiprinājis uzņēmums GARDENA.</p>

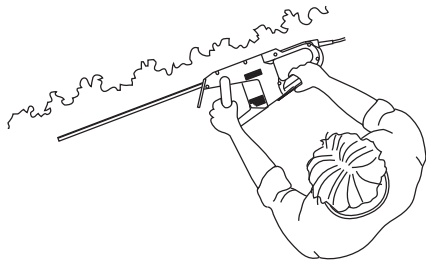
A1



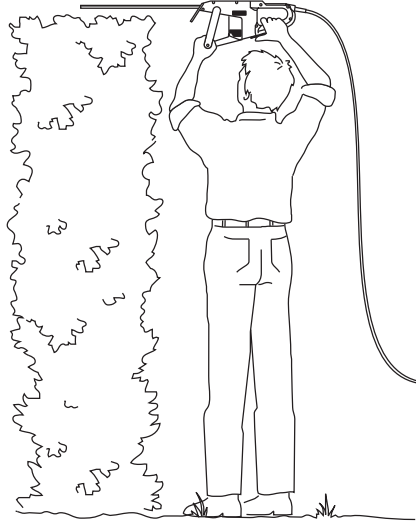
O1



O2



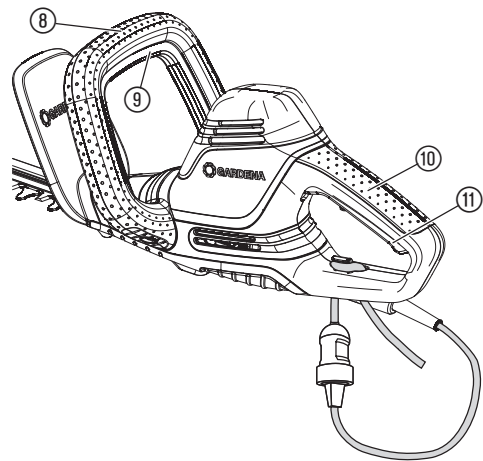
O3



O4



O5



HU

Az eredeti útmutató fordítása.



Ezt a terméket nem használhatják korlátozott fizikai, szenzoriális vagy szellemi képességekkel rendelkező, valamint tapasztalattal és/vagy megfelelő ismeretekkel nem rendelkező személyek (gyermekeket is beleértve), kivéve, ha egy olyan személy felügyel rájuk, aki felelős a biztonságukért, és ellátja őket a termék használatára vonatkozó útmutatásokkal. A gyermekekre felügyelni kell annak biztosítása érdekében, hogy a termékkel ne játszhassanak. A termék használatát csak 16 éven felüli fiatalok számára ajánljuk.

Rendeltetészerű használat:

A GARDENA sövénynyíró sövények, bokrok és fűvel borított részek nyírására használható magántulajdonban lévő háztáji kertekben és udvarokon.

A termék nem alkalmas hosszú ideig tartó működtetésre.

VESZÉLY! Testi sérülések! Ne használja a terméket gyep/gyepszegély nyírására, darabolásra és komposztálásra.

1. BIZTONSÁG

FONTOS!

Olvassa el figyelmesen a használati utasítást, és őrizze meg azt későbbi felhasználásra.

Szimbólumok a terméken:



Olvassa el a használati utasítást.



Viseljen mindig engedélyezett fülvédőt.
Viseljen mindig engedélyezett védőszemüveget.



Veszély – A kezeit tartsa távol a késtől.



Ne tegye ki a készüléket eső hatásának.



A csatlakozódugót azonnal húzza ki a hálózathoz, ha a vezeték megsérült vagy kettévágódott.

Általános biztonsági útmutatások

Elektromos szerszámokkal kapcsolatos általános biztonsági útmutatások



FIGYELMEZTETÉS! Olvasson el minden biztonsági figyelmeztetést és útmutatást. A biztonsági útmutatások és figyelmeztetések be nem tartása áramütést, tüzet és/vagy súlyos személyi sérülést okozhat.

Őrizzon meg minden biztonsági útmutatást és utasítást későbbi felhasználásra. A biztonsági útmutatásokban alkalmazott „elektromos szerszám” kifejezés a hálózatra (csatlakozókábellel) csatlakoztatható elektromos szerszámokra és az akkumulátoros (hálózati vezeték nélküli) készülékekre is vonatkozik.

1) A munkaterület biztonsága

- Tartsa a munkaterületet tisztán és jól világítsa meg.** A rendezetlen vagy sötét, nem kellően megvilágított munkaterületek a balesetek gyakori forrásai.
- Ne üzemeltesse az elektromos szerszámot robbanásveszélyes környezetben, például gyúlékony folyadékok, gázok vagy por esetén.** Az elektromos szerszámok szikráznak, amelyektől a por vagy a gőzök meggyulladhatnak.
- A gyermekeket és más személyeket tartsa távol az elektromos szerszám üzemeltetése alatt.**
Ha bármi elvonja a figyelmét, elveszítheti a készülék feletti ellenőrzést.

2) Elektromos biztonság

- Az elektromos szerszám csatlakozódugója feleljen meg a csatlakozó aljzatnak. Soha ne alakítsa át semmilyen módon a csatlakozódugót. Ne használjon semmilyen adapteres csatlakozódugót földelt elektromos szerszámokhoz.** A nem módosított csatlakozódugók és megfelelő csatlakozó aljzatok használata csökkenti az elektromos áramütés kockázatát.
- Kerülje az érintkezést az olyan földelt felületekkel, mint a csövezetékek, rádiótorok, tűzhelyek és hűtőszekrények.**
Nő az áramütés kockázata, ha a földelt készülékekhez ér.
- Ne tegye ki az elektromos szerszámokat eső vagy nedvesség hatásának.** Az elektromos szerszámba bekerülő víz növeli az áramütés kockázatát.
- A kábelt csak rendeltetésszerűen használja! Soha ne szállítsa, akassza fel az elektromos szerszámot a kábelnél fogva, és a csatlakozódugót ne a vezetéket fogva húzza ki az aljzataból. Tartsa távol a kábelt hőtől, olajtól, éles peremektől vagy a készülék mozgó alkatrészeitől.**
A sérült vagy meglepedett kábel megnöveli az áramütés kockázatát.
- Az elektromos szerszám szabad térben való üzemeltetése során a szabadtéri használathoz megfelelő hosszabbító kábelt használjon.**
A szabadtéri használatra alkalmas hosszabbító kábel használata csökkenti az áramütés kockázatát.
- Ha az elektromos szerszámot nedves környezetben kell használnia, akkor alkalmazzon hibaáram-védőkapcsolót.** A hibaáram-védőkapcsoló (RCD) alkalmazása csökkenti az áramütés kockázatát.

3) Személyi biztonság

- Mindig legyen figyelmes, és ügyeljen arra, amit csinál, és józan ésszel dolgozzon az elektromos szerszámmal. Soha ne használja az elektromos szerszámot, ha fáradt, vagy kábítószert, alkoholt vagy gyógyszereket használ, vagy a védőfelszerelést és mindig hordjon védőszemüveget.** Az elektromos szerszám fajtájától és alkalmazásától függően, az olyan személyi védőfelszerelések viselése, mint a porvédő maszk, a csúszásmentes biztonsági cipő, a védősisak, vagy a fülvédő, csökkenti a személyi sérülések kockázatát.
- Kerülje el a készülék véletlen üzembe helyezését. Győződjön meg róla, hogy az elektromos szerszám ki van-e kapcsolva, mielőtt csatlakoztatja a készüléket az áramforráshoz és/vagy az akkumulátorhoz, vagy felemeli és egyik helyről a másikra viszi azt.** Ha úgy viszi egyik helyről a másikra az elektromos szerszámot, hogy az újra a kapcsolón van, vagy ha a készüléket bekapcsolva helyezi áram alá, az balesetet okozhat.
- Távolítsa el minden beállító eszközt vagy csavarculcsot, mielőtt bekapcsolja az elektromos szerszámot.** A készülék forgó részeiben hagyott szerszám vagy kulcs személyi sérülésekhez vezethet.
- Kerülje a rendellenes testtartást. Ügyeljen arra, hogy biztos lábakon álljon, és hogy ne veszítse el az egyensúlyát.** Ez váratlan helyzetekben is jobb ellenőrzést biztosít az elektromos szerszám felett.
- Viseljen megfelelő ruházatot. Ne viseljen bő ruházatot vagy ékszereket. Tartsa távol a haját, a ruházatát és kesztyűjét a mozgó alkatrészeketől.** A laza ruhát, az ékszereket vagy a hosszú hajat elkapathatják a mozgó alkatrészek.
- Ha a készülék felszerelhető porszivó és gyűjtő eszközzel, akkor ügyeljen rá, hogy ezek megfelelően legyenek csatlakoztatva és alkalmazva.** A porszivó használata csökkenti a porral kapcsolatos kockázatokat.

4) Az elektromos szerszám használata és kezelése

- Ne terhelje túl a készüléket. A munkájához mindig az ahhoz megfelelő elektromos szerszámot használja.**
A célnak megfelelő elektromos szerszámmal jobban és biztonságosabban tud dolgozni a megadott teljesítménytartományban.
- Ne használjon olyan elektromos szerszámot, amelyek a csatlakozója hibás.** Ha az elektromos szerszámot már nem lehet be- és kikapcsolni, az veszélyes, és javítást igényel.
- Húzza ki a csatlakozódugót a konnektorból és/vagy vegye ki az akkumulátort, mielőtt a készüléken beállításokat végez, tartozékokat cserél ki, vagy eltávolítja a készüléket.** Ez az óvintézkedés csökkenti az elektromos szerszám véletlen beindulásának kockázatát.
- A használaton kívüli elektromos szerszámokat gyermekektől távol kell tárolni. Ne engedje meg a készülék üzemeltetését olyan személyek**

számára, akik nem ismerik a készülék működését és nem olvasták el ezeket az utasításokat.

Az elektromos szerszámok veszélyesek a hozzá nem értő személyek kezében.

- Az elektromos szerszámok gondos karbantartást igényelnek. Ellenőrizze, hogy a mozgó alkatrészek kifogástalanul működnek-e és nem szorulnak-e, és nincsenek-e törött vagy sérült alkatrészek, amelyek hátrányosan befolyásolhatják az elektromos szerszám működését. Meghibásodás esetén a készülék használata előtt javíttassa meg a károsodott alkatrészeket.**
Sok balesetet okoznak a rosszul karbantartott elektromos szerszámok.
- A vágószerszámokat tartsa élesen és tisztán.**
A gondosan karbantartott, éles vágóélekkel rendelkező vágószerszámok kevésbé akadnak meg, és könnyebben vezethetők.
- Az elektromos szerszámokat, tartozékokat, tartalék eszközöket, stb. ezeket az utasításoknak megfelelően kell használni. Ennek során vegye figyelembe a munkafeltételeket és az elvégzendő munkát.**
Az elektromos szerszámok nem rendeltetésszerű használata veszélyes helyzeteket idézhet elő.

5) Szerviz

Az elektromos szerszámot csak minősített szakemberrel, és eredeti pótalkatrészek felhasználásával javíttassa.

Ezzel garantálható, hogy az elektromos szerszám használata biztonságos maradjon.

Biztonsági utasítások a sövénynyírókhoz:

- Minden testrészét tartsa távol a vágókéstől. A kés működése közben ne próbálja meg eltávolítani a levágott anyagot, vagy megfogni a levágandó anyagot. A beszorult levágott anyagot csak kikapcsolt készülék esetén távolítsa el.**
A sövénynyíró használata során egyetlen pillanatnyi figyelmetlenség is súlyos sérülésekhez vezethet.
- A sövénynyíró a fogójánál fogva kell vinni, és a késnek nyugalmi állapotban kell lennie. A sövénynyíró szállítása vagy tárolása közben mindig tegyük rá a védőburkolatot. A készülék gondos kezelése csökkenti a kés okozta személyi sérülések veszélyét.**
- Az elektromos szerszámot csak a szigetelt markolatoknál fogva tartsa, mivel a vágókés érintkezésbe kerülhet az észrevétlen áramvezetékkel vagy a saját hálózati kábellel.**
A vágókés érintkezése egy feszültség alatt lévő vezetékkel a készülék fém alkatrészeit feszültség alá helyezheti és áramütést okozhat.
- A kábelt tartsa távol a vágási tartománytól.** Munkavégzés közben a kábel észrevétlen lehet a bokorban, és véletlenül szétvágódhat.

További biztonsági útmutatások

A munkaterület biztonsága

A terméket kizárólag a jelen útmutatóban ismertetett módon és célokra használja.

Más személyek vagy vagyontárgyaik veszélyeztetéséért, illetve a sérelmükre következtében balesetekért a készülék kezelője vagy felhasználója felel.

A működtetés és a szállítás során különösen figyeljen oda rá, hogy ne veszélyeztessen más személyeket.

Botlásveszély. Használat közben mindig figyeljen oda a kábelre.

Figyelem! Amikor hallásvédő berendezést használ, illetve a termék által generált zaj következtében előfordulhat, hogy a kezelő nem veszi észre, hogy valaki közeledik.

Ne használja a terméket, ha vihar közeleg.

Ne használja a terméket víz közelében.

Elektromos biztonság



VESZÉLY! Szívleállás!

Ez a termék az üzemelés során elektromágneses mezőt hoz létre. Ez a mező bizonyos körülmények között kihat a aktív és passzív orvosi implantátumok működési módjára. A súlyos vagy halálos kimenetelű sérülések elkerülése érdekében azt javasoljuk, hogy az orvosi implantátummal rendelkező személyek a termék használata előtt kérdezzék meg orvosukat, vagy az implantátum gyártóját.

A termék fel kell szerelni egy hibaáram-védőkapcsolóval (RCD), amelynek a névleges kioldóáram erőssége legfeljebb 30 mA. A maradékáram-korlátozó készüléket minden használat előtt ellenőrizze.

Használat előtt ellenőrizze, hogy nem sérült-e a kábel, és ha sérülés vagy előregedés jeleit tapasztalja, cserélje ki.

Ha ki kell cserélni a tápkábelt, a veszélyek elkerülése érdekében forduljon a gyártóhoz vagy a gyártó képviselőjéhez.

Ha az elektromos kábelek sérültek vagy elhasználódtak, ne használja a terméket.

Ha a kábel szakadt, vagy a szigetelése sérült, azonnal válassza le a készüléket az elektromos hálózatról. Az elektromos kábel ne érintse meg, amíg ki nem húzta a készülék csatlakozóját az aljzataból.

Az elektromos kábelt ki kell bogozni, mivel az összegabalyodott kábel túlhevülhet, és csökkentheti a termék hatásfokát.

Mielőtt bármilyen dugaszt, kábelcsatlakozót vagy hosszabbítókábel leválasztana, válassza le a gépet a hálózatról.

Mielőtt a kábelt tárolás céljából feltekerné, kapcsolja ki a készüléket, húzza ki a dugaszt a konnektorból, és ellenőrizze, hogy nem sérült vagy kopott-e a tápkábel. A sérült kábelt ne próbálja megjavítani; küldje el a terméket a legközelebbi GARDENA szervizközpontba vagy a GARDENA hivatalos márkakereskedőjének.

A kábelt mindig gondosan tekerje fel, ügyelve arra, hogy ne csavarodjon meg.

Csak a termék adatkijelzőjén feltüntetett váltóáramú tápfeszültséget használja.

Ne csatlakoztasson földelést a termékhez.

Ha a termék váratlanul beindul, és a hálózati dugasz be van dugva, azonnal válassza le a gépet a hálózatról. Forduljon a GARDENA ügyfélszolgálatához, és ellenőriztesse a terméket.

Kábelek

Ha hosszabbítókábelt használ, annak meg kell felelnie az alábbi táblázatban szereplő minimális keresztmetszetre vonatkozó előírásoknak:

Feszültség	Kábel hossza	Keresztmetszet
220 – 240 V/50 Hz	Max. 20 m	1,5 mm ²
220 – 240 V/50 Hz	20 – 50 m	2,5 mm ²

1. A hálózati kábeleket és hosszabbítókábeleket a hivatalos szervizből szerezheti be.
2. Kizárólag kültéri használatra tervezett, az alábbi szabványok közül legalább az egyiknek megfelelő hosszabbítókábeleket használjon: Normál gumi (60245 IEC 53), normál PVC (60227 IEC 53) vagy normál PCP (60245 IEC 57).
3. Ha a rövid csatlakozókábel megsérül, a veszélyek elkerülése végett a cserélethez forduljon a gyártóhoz, a gyártó szervizműhelyéhez vagy más képzett szakemberhez.

Személyi biztonság



VESZÉLY! Megfulladás veszélye!

A kisebb alkatrészek könnyen lenyelhetők. Kisgyermeknek fennáll a fulladás veszélye a nejlonzacskó miatt. Szereléskor tartsa távol a kisgyermeket.

Viseljen mindig megfelelő ruházatot, védőkesztyűt és ellenálló anyagból készült cipőt.

Kerülje a késekre felvitt olajjal való érintkezést, különösen, ha érzékeny az olajokra. Alaposan vizsgálja meg azt a területet, ahol a terméket használni kívánja, szedjen össze minden drótot és más idegen tárgyat.

Mindig két kézzel, két fogantyúnál fogva használja a terméket.

A termék használata előtt, illetve ütközés után ellenőrizze, hogy nem láthatók-e a gépen kopás vagy sérülés nyomai, és szükség esetén gondoskodjon a javításról. Soha ne próbáljon hiányos vagy engedély nélkül módosított gépeket használni.

A szerszám használata és gondozása

Legyen tisztában azzal, hogy vészhelyzetben hogyan kell gyorsan leállítani a készüléket.

Soha ne fogja kézbe az egységet a védőelemnél fogva.

Ne használja a terméket, ha sérülést észlel a védőberendezéseken (védőburkolat, gyors késleállító).

A termék üzemeltetése közben ne álljon létrára.

Húzza ki a hálózati kábelt:

- ha a terméket bármilyen időtartamra felügyelet nélkül hagyja.
- eltömődés megszüntetése előtt.
- a termék ellenőrzése, tisztítása vagy a gépen való munkavégzés előtt.
- ha nekiütközik valaminek. Csak akkor használja a terméket, ha megbizonyosodott róla, hogy az teljes mértékben biztonságos.
- Ha a terméken rendszeres rezgést tapasztal. Azonnal ellenőrizze. A túlzott rezgés sérülést okozhat.
- mielőtt továbbadná valaki másnak.

Ne használja a terméket 0 °C alatt és 40 °C felett.

Karbantartás és tárolás



Testi sérülések!

Ne érjen a késekhez.

→ Válassza le a terméket a hálózatról, és csúsztassa rá a védőburkolatot a késere, ha befejezte a munkát vagy szünetet tart.

A készülék üzembiztos állapotának fenntartása érdekében minden anyát, csavart és csapszeget tartson szorosan meghúzva.

Ha a termék felhevült működés közben, várja meg, amíg lehűl, és csak így helyezze tárolásba.

2. SZERELÉS



VESZÉLY! Testi sérülések!

Fennáll a vágási sérülések veszélye, ha a termék véletlenül beindul.

→ Válassza le a terméket a hálózatról, és csúsztassa rá a védőburkolatot a késere, mielőtt megkezdí az összeszerelést.

Az előlő kézi fogantyú felszerelése [ábra A1]:

1. Dugja be az első fogantyút ① a terméken található foglalatba. *Ügyeljen rá, hogy az első fogantyú ① a lehető legnagyobb mértékben bemenjen a foglalatba, illetve, hogy a fogantyún található furat egy vonalban legyen a menetes furattal.*
2. Helyezze be mindkét csavart ② a terméken lévő menetes furatokba. *Eközben semmiképp se nyomja meg az indítógombot ⑨.*

3. Csavarhúzóval szorítsa meg a két csavart ②. *Ellenőrizze, hogy elég szorosak-e a csavarok ②, illetve, hogy az indítógombot ⑨ teljesen be lehet-e nyomni.*

3. HASZNÁLAT



VESZÉLY! Testi sérülések!

Fennáll a vágási sérülések veszélye, ha a termék véletlenül beindul.

→ Válassza le a terméket a hálózatról, és csúsztassa rá a védőburkolatot a késere, mielőtt csatlakoztatja vagy szállítja a terméket.

A sövénynyíró csatlakoztatása [ábra O1]:



VESZÉLY! Áramütésveszély!

A hálózati kábel ③ sérülésének elkerülése érdekében a hosszabbítókábelt ④ be kell illeszteni a kábelrögzítőbe ⑤.

→ Mielőtt működésbe hozza a terméket, helyezze be a hosszabbítókábelt ④ a kábelrögzítőbe ⑤.

→ A termék csatlakoztatása során soha ne fogja meg a védőburkolatot.

1. Alakítson ki hurkot a hosszabbítókábelből ④, illessze be a hurkot a kábelrögzítőbe ⑤, és húzza szorosra.
2. Dugja be a termék dugaszát ⑥ a hosszabbítókábel aljzatába ⑦.
3. Dugja be a hosszabbítókábelt ④ egy 230 V-os hálózati konnektorba.

Munkahelyzetek:

A termék 3 különböző pozícióban használható.

- Oldalsó sövénynyírás [ábra. O2]
- Magas sövénynyírás [ábra. O3]
- Alacsony sövénynyírás [ábra. O4]

A sövénynyíró beindítása [ábra O5]:



VESZÉLY! Testi sérülések!

Ha a termék nem áll le, amikor elengedi az indítógombot, sérülés kockázata áll fenn.

→ Ne kerülje meg a biztonsági berendezéseket és kapcsolókat. Ne rögzítse például az indítógombokat ⑨/⑩ a fogantyúhoz.

Beindítás:

A terméken kétkezes biztonsági berendezés (2 indítógomb) található, amely megakadályozza a gép véletlen beindítását.

1. Vegye le a védőburkolatot a késről.
2. Fogja egyik kezébe az első fogantyút ⑧, és nyomja meg az indítógombot ⑨.
3. Fogja egyik kezébe a fő fogantyút ⑩, és a másikkal nyomja meg az indítógombot ⑪.
A termék beindul.

Leállítás:

1. Engedje el a két indítógombot ⑨/⑩.
2. Csúsztassa rá a védőburkolatot a késere.

4. KARBANTARTÁS



VESZÉLY! Testi sérülések!

Fennáll a vágási sérülések veszélye, ha a termék véletlenül beindul.

→ Válassza le a terméket a hálózatról, és csúsztassa rá a védőburkolatot a késere, mielőtt megkezdí a karbantartást.

A sövénynyíró tisztítása:



VESZÉLY! Áramütésveszély!

Sérülésveszély és a termék károsodásának kockázata.

→ A terméket ne tisztítsa vízzel vagy vízsugárral (különösen nagynyomású vízsugárral).

1. A terméket egy nedves törülkövvel tisztítsa meg.
2. Puha kefével tisztítsa meg a légáramlást biztosító nyílásokat (ne használjon csavarhúzót).

3. Kenje meg a kést alacsony viszkozitású olajjal (pl. GARDENA karbantartási olaj, cikkszám: 2366). Kerülje a műanyag alkatrészekkel való érintkezést.

5. TÁROLÁS

Üzemen kívül helyezés:

A terméket gyermekektől elzárt helyen kell tárolni.

- Válassza le a terméket a hálózati áramforrásról.
- Tisztítsa meg a terméket (lásd a 4. karbantartásról szóló részt), majd csúsztassa rá a késre a védőburkolatot.
- Az első fagyok beállta előtt helyezze fagymentes helyre a terméket.



Hulladékélelhelyezés:

(RL2012/19/EU szerint)

A termék nem helyezhető el a normál háztartási hulladékban. A terméket az érvényben lévő helyi környezetvédelmi előírásoknak megfelelően kell ártalmatlanítani.



FONTOS!

→ A terméket az Ön helyi hulladékélelhelyező udvarában kell leadni.

6. HIBAELHÁRÍTÁS



VESZÉLY! Testi sérülések!

Fennáll a vágási sérülések veszélye, ha a termék véletlenül beindul.

→ Válassza le a terméket a hálózatról, és csúsztassa rá a védőburkolatot a késre, mielőtt megkezdi a hibaelhárítást.

Probléma	Lehetséges ok	Javítás
A termék nem indul be	Nincs csatlakoztatva a hosszabbítókábel, vagy a kábel sérült. A kés blokkolva van.	→ Csatlakoztassa a hosszabbítókábel, vagy szükség esetén cserélje le. → Távolítsa el az akadályt.
A terméket nem lehet leállítani	Beragadt az indítógomb.	→ Válassza le a terméket a hálózatról, és lazítsa ki az indítógombot.
A gép nem egyenletesen nyírja a sövényt	A kés életlen vagy sérült.	→ Cseréltesse ki a kést a GARDENA ügyfélszolgálatával



ÚTMUTATÁS: Egyéb üzemzavarok esetén, kérjük, forduljon az Ön GARDENA szervizközpontjához. Javításokat csak a GARDENA szervizközpontokkal, valamint a GARDENA által felhatalmazott szakkereskedőkkel szabad végezni.

7. MŰSZAKI ADATOK

Elektromos sövénynyíró	Egység	Érték (Cikksz. 9833)	Érték (Cikksz. 9834)	Érték (Cikksz. 9835)
Névleges teljesítmény	W	550	600	700
Hálózati feszültség	V	230	230	230
Hálózati frekvencia	Hz	50	50	50
Löklet	1/min	3400	3400	3400
Kés hossza	cm	50	55	65
Kés fogai közötti hézag	mm	27	27	27
Súly	kg	3,6	3,7	3,9
Hangnyomásszint L_{pA} ¹⁾ Bizonytalanság k_{pA}	dB (A)	84 3	85 3	87 3
Zajtjeljesítmény szint L_{WA} ²⁾ : mért / garantált Bizonytalanság k_{WA}	dB (A)	95 / 96 1,11	96 / 97 0,99	97 / 99 1,69
Kéz-kar rezgése a_{vhw} ¹⁾ Bizonytalanság k_a	m/s ²	2,6 1,5	3,1 1,5	3,1 1,5

Mérési eljárás az alábbiak szerint: ¹⁾ EN 60745-2-15 ²⁾ RL 2000/14/EC



ÚTMUTATÁS: A megadott rezgés kibocsátási érték egy szabaddalmazott vizsgálati módszerrel került mérésre, és alkalmas egy másik elektromos készülékkel való összehasonlításra. Ez az érték felhasználható az expozíció ideiglenes értékelésére is. A rezgés kibocsátási érték az elektromos szerszám tényleges használata közben eltérhet a mért értéktől.

8. TARTOZÉKOK

GARDENA karbantartási olaj	Meghosszabbítja a kés élettartamát.	Cikksz. 2366
GARDENA gyűjtőzsák Cut&Collect ComfortCut/ PowerCut	Segít a levágott növényi részek egyszerű és kényelmes összegyűjtésében.	Cikksz. 6002

9. SZERVIZ/GARANCIA

Szerviz:

Kérjük, vegye fel velünk a kapcsolatot a hátoldalon lévő címen.

Garancia nyilatkozat:

Garanciaigény esetén nem kerül felszámolásra díj önnek a nyújtott szolgáltatásokért.

A GARDENA Manufacturing GmbH minden új, eredeti GARDENA termékre a vásárlás napjától számított 2 év garanciát vállal, feltéve, hogy a termékeket kizárólag magán célra használták. Másodkézből vásárolt termékekre nem vonatkozik a gyártói garancia. Ez a garancia a termék minden olyan lényeges hiányosságára kiterjed, amely bizonyíthatóan anyag- vagy gyártási hibára vezethető vissza. A jótállás egy teljes mértékben működőképes cseretermék biztosításával vagy a számunkra megküldött hibás termék ingyenes megjavításával teljesül; fenntartjuk a jogot az ezen lehetőségek közötti választásra. Ez a szolgáltatás az alábbi rendelkezések teljesülése esetén érhető el:

- A terméket rendeltetés szerint használták, a használati útmutatóban meghatározott ajánlások szerint.
- Sem a vevő, sem más nem próbálta felnyitni vagy javítani a terméket.
- A készüléket csak eredeti GARDENA pót- és kopóalkatrészekkel üzemeltették.
- A vásárláskor kapott blokk bemutatása.

Az alkatrészek és készülékelemek (pl. kések, késrögzőtő alkatrészek, turbinák, világítótestek, ékszíjak és fogazott szíjak, járókerekek, légszűrők, gyújtógyertyák) szokásos kopása, a kinézetben mutatkozó elváltozások, valamint a kopó alkatrészek és fogyóeszközök nem tartoznak a garancia hatálya alá.

Ez a gyártói garancia a fenti feltételeknek megfelelő pótalkatrész szállításra és javításra szorítkozik. A gyártói garancia nem szolgáltat alapot a velünk, mint gyártóval szemben támasztandó egyéb, például kártérítési igények elismerésére. Ez a gyártói garancia természetesen **nem** érinti a vásárlót a törvények és a szerződés alapján a kereskedővel/eladóval szemben megillető szavatossági igényeket.

A gyártói garancia a Németországi Szövetségi Köztársaság jogrendjének hatálya alá tartozik.

Garancia esetén kérjük, hogy a megfelelően bérmentesített hibás terméket a vásárláskor kapott blokk másolatának és a hiba leírásának kíséretében küldje el a GARDENA szerviz címére.

Kopóalkatrészek:

A kés és az excenteres hajtás fogyóeszközök, ezért nem vonatkozik rájuk a jótállás.

Deutschland / Germany

GARDENA
Manufacturing GmbH
Central Service
Hans-Lorenser-Straße 40
D-89079 Ulm
Produktfragen:
(+49) 731 490-123
Reparaturen:
(+49) 731 490-290
service@gardena.com

Albania

COBALT Sh.p.k.
Rr. Siri Kodra
1000 Tirana

Argentina

Husqvarna Argentina S.A.
Av.del Libertador 5954 -
Piso 11 - Torre B
(C1428ARP) Buenos Aires
Phone: (+54) 11 5194 5000
info.gardena@
ar.husqvarna.com

Armenia

Garden Land Ltd.
61 Tigran Mets
0005 Yerevan

Australia

Husqvarna Australia Pty. Ltd.
Locked Bag 5
Central Coast BC
NSW 2252
Phone: (+61) (0) 2 4352 7400
customer.service@
husqvarna.com.au

Austria / Österreich

Husqvarna Austria GmbH
Industriezeile 36
4010 Linz
Tel.: (+43) 732 77 01 01-485
service.gardena@
husqvarnagroup.com

Azerbaijan

Firm Progress
a. Aliyev Str. 26A
1052 Baku

Belgium

Husqvarna België nv/sa
Gardena Division
Rue Egide Van Opheem 111
1180 Uccle / Ukkel
Tel.: (+32) 2 720 92 12
info@gardena.be

Bosnia / Herzegovina

SILK TRADE d.o.o.
Industrijska zona Bukva bb
74260 Tešanj

Brazil

Husqvarna do Brasil Ltda
Av. Francisco Matarazzo,
1400 - 19º andar
São Paulo - SP
CÉP: 05001-903
Tel: 0800-112252
marketing.br.husqvarna@
husqvarna.com.br

Bulgaria

AGROLAND България АД
бул. 8 Декември, №13
Офис 5
1700 Студентски град
София
Тел.: (+359) 24666910
info@agroland.eu

Canada / USA

GARDENA Canada Ltd.
100 Summerlea Road
Brampton, Ontario L6T 4X3
Phone: (+1) 905 792 93 30
info@gardenacanada.com

Chile

Maquinarias Agroforestales
Ltda. (Maga Ltda.)
Santiago, Chile
Avda. Chesterton
8355 comuna Las Condes
Phone: (+56) 2 202 4417
Dalton@maga.cl
Zipcode: 7560330

China

Husqvarna (Shanghai)
Management Co., Ltd.
富世华 (上海) 管理有限公司
3F, Benq Square B,
No207, Song Hong Rd.,
Chang Ning District,
Shanghai, PRC. 200335
上海市长宁区淞虹路207号明
基广场B座3楼, 邮编: 200335

Colombia

Husqvarna Colombia S.A.
Calle 18 No. 68 D-31, zona
Industrial de Montevideo
Bogotá, Cundinamarca
Tel. 571 2922700 ext. 105
jairo.salazar@
husqvarna.com.co

Costa Rica

Compania Exim
Euroberoamericana S.A.
Los Colegios, Moravia,
200 metros al Sur del Colegio
Saint Francis - San José
Phone: (+506) 297 68 83
exim_euro@racsa.co.cr

Croatia

Husqvarna Austria GmbH
Industriezeile 36
4010 Linz
Tel.: (+43) 732 77 01 01-485
service.gardena@
husqvarnagroup.com

Cyprus

Med Marketing
17 Digeni Akrita Ave
P.O. Box 27017
1641 Nicosia
Czech Republic
Husqvarna Česko s.r.o.
Türkova 2319/5b
149 00 Praha 4 - Chodov
Bezplatná infolinka:
800 100 425
servis@cz.husqvarna.com

Denmark

GARDENA DANMARK
Lejrvej 19, st.
3500 Værløse
Tlf.: (+45) 70264770
husqvarna@husqvarna.dk
www.gardena.com/dk

Dominican Republic

BOSQUESA, S.R.L
Carretera Santiago Licey
Km. 5 ½
Esquina Copal II.
Santiago
Dominican Republic
Phone: (+809) 736-0333
joserbosquesa@claro.net.do

Ecuador

Husqvarna Ecuador S.A.
Arupos E1-181 y 10 de
Agosto Quito, Pichincha
Tel. (+593) 22800739
francisco.jacome@
husqvarna.com.ec

Estonia

Husqvarna Eestli OÜ
Valdeku 132
EE-11216 Tallinn
info@gardena.ee

Finland

Oy Husqvarna Ab
Gardena Division
Lautatarhankatu 8 B / PL 3
00581 HELSINKI
www.gardena.fi

France

Husqvarna France
9/11 Allée des pierres mayettes
92635 Gennevilliers Cedex
France
http://www.gardena.com/fr
N° AZUR: 0 810 00 78 23
(Prix d'un appel local)

Georgia

Transporter LLC
8/57 Beliashvili street
0159 Tbilisi, Georgia
Phone: (+995) 322 14 71 71

Great Britain

Husqvarna UK Ltd
Preston Road
Aycliffe Industrial Park
Newton Aycliffe
County Durham
DL5 6UP
info.gardena@
husqvarna.co.uk

Greece

Π. ΠΑΠΑΔΟΠΟΥΛΟΣ ΑΕΒΕ
Λεωφ. Αθηνών 92
Αθήνα
T.K.104 42
Ελλάδα
Τηλ. (+30) 210 5193100
info@papadopoulos.com.gr

Hungary

Husqvarna Magyarország Kft.
Ezred u. 1-3
1044 Budapest
Telefon: (+36) 1 251-4161
vevoszolgalat.husqvarna@
husqvarna.hu

Iceland

Ó. Johnson & Kaaber
Tunguhalsi 1
110 Reykjavik
ooj@ojk.is

Ireland

Husqvarna UK Ltd
Preston Road
Aycliffe Industrial Park
Newton Aycliffe
County Durham
DL5 6UP
info.gardena@
husqvarna.co.uk

Italy

Husqvarna Italia S.p.A.
Via Santa Vecchia 15
23868 VALMADRERA (LC)
Phone: (+39) 0341.203.111
assistenza.italia@
it.husqvarna.com

Japan

KAKUICHI Co. Ltd.
Sumitomo Realty &
Development Kojimachi
BLDG., 8F
5-1 Nibannco
Chiyoda-ku
Tokyo 102-0084
Phone: (+81) 33 264 4721
m_ishihara@kaku-ichi.co.jp

Kazakhstan

LAMED Ltd.
155/1, Tazhibayevoi Str.
050060 Almaty
IP Schmidt
Abayavenue 3B
110 005 Kostanay

Korea

Kyung Jin Trading CO.,LTD.
107-4, SunDuk Bld.,
YangJae-dong,
Seocho-gu,
Seoul, (zipcode: 137-891)
Phone: (+82) (0)2 574-6300

Kyrgyzstan

Alye Maki
av. Moladaya Guardir J 3
720014
Bishkek

Latvia

Husqvarna Latvija SIA
Ulbrokas 19A
LV-1021 Rīga
info@gardena.lv

Lithuania

UAB Husqvarna Lietuva
Ateities pl. 77C
LT-52104 Kaunas
info@gardena.lt

Luxembourg

Magasins Jules Neuberger
39, rue Jacques Stas
Luxembourg-Gasperich 2549
Case Postale No. 12
Luxembourg 2010
Phone: (+352) 40 14 01
api@neuberger.lu

Mexico

AFOSA
Av. Lopez Mateos Sur # 5019
Col. La Calma 45070
Zapopan, Jalisco
Mexico
Phone: (+52) 33 3818-3434
icornejo@afosa.com.mx

Moldova

Convel S.R.L.
290A Muncesti Str.
2002 Chisinau

Netherlands

Husqvarna Nederland B.V.
GARDENA Division
Postbus 50131
1305 AC ALMERE
Phone: (+31) 36 521 00 10
info@gardena.nl

Neth. Antilles

Jonka Enterprises N.V.
Sta. Rosa Weg 196
P.O. Box 8200
Curaçao
Phone: (+599) 9 767 66 55
pgm@jonka.com

New Zealand

Husqvarna New Zealand Ltd.
PO Box 76-437
Manukau City 2241
Phone: (+64) (0) 9 9202410
support.nz@husqvarna.co.nz

Norway

Husqvarna Norge AS
Gardena Division
Trøskenveien 36
1708 Sarpsborg
info@gardena.no

Peru

Husqvarna Perú S.A.
Jr. Ramón Cárcamo 710
Lima 1
Tel: (+51) 1 3320400 ext. 416
juan.remuzgo@
husqvarna.com

Poland

Husqvarna
Poland Spółka z o.o.
ul. Wysockiego 15 b
03-371 Warszawa
Phone: (+48) 22 330 96 00
gardena@husqvarna.com.pl

Portugal

Husqvarna Portugal, SA
Lagoa - Albarraque
2635 - 595 Rio de Mouro
Tel.: (+351) 21 922 85 30
Fax: (+351) 21 922 85 36
info@gardena.pt

Romania

Madex International Srl
Soseaua Odaii 117-123,
RO 013603 București, S1
Phone: (+40) 21 352.76.03
madex@ines.ro

Russia / Россия

ООО „Хускварна“
141400, Московская обл.,
г. Химки,
улица Ленинградская,
владение 39, стр.6
Бизнес Центр
„Химки Бизнес Парк“,
помещение ОВ02_04
http://www.gardena.ru

Serbia

Domel d.o.o.
Autoput za Novi Sad bb
11273 Belgrade
Phone: (+381) 1 18 48 88 12
miroslav.jejina@domel.rs

Singapore

Hy-Ray PRIVATE LIMITED
40 Jalan Pemimpin
#02-08 Tat Ann Building
Singapore 577185
Phone: (+65) 6253 2277
shiyiing@hyray.com.sg

Slovak Republic

Husqvarna Česko s.r.o.
Türkova 2319/5b
149 00 Praha 4 - Chodov
Bezplatná infolinka:
800 154 044
servis@sk.husqvarna.com

Slovenia

Husqvarna Austria GmbH
Industriezeile 36
4010 Linz
Tel.: (+43) 732 77 01 01-485
service.gardena@
husqvarnagroup.com

South Africa

Husqvarna
South Africa (Pty) Ltd
Postnet Suite 250
Private Bag X6,
Cascades, 3202
South Africa
Phone: (+27) 33 846 9700
info@gardena.co.za

Spain

Husqvarna España S.A.
Calle de Rivas nº 10
28052 Madrid
Phone: (+34) 91 708 05 00
atencioncliente@gardena.es

Suriname

Agrofrix n.v.
Verlengde Hogestraat #22
Phone: (+597) 472426
agrofrix@sr.net
Pobox: 2006
Paramaribo
Suriname - South America

Sweden

Husqvarna AB
Gardena Division
S-561 82 Husqvarna
swedenorder@husqvarna.se
Switzerland / Schweiz
Husqvarna Schweiz AG
Consumer Products
Industriestrasse 10
5506 Mägenwil
Phone: (+41) (0) 62 887 37 90
info@gardena.ch

Turkey

Dost Bahçe Diş Ticaret
Müessesilik A.Ş
Yunus Mah. Adil Sok. No:3
İc Kapi No: 1 Kartal
34873 İstanbul
Phone: (+90) 216 38 93 939
info@dostbahce.com.tr

Ukraine / Україна

ТОВ «Хускварна Україна»
вул. Васильківська, 34,
офіс 204-г
03022, м. Київ
Тел. (+38) 044 498 39 02
info@gardena.ua

Uruguay

FELI SA
Entre Ríos 1083 CP 11800
Montevideo - Uruguay
Tel: (+598) 22 03 18 44
info@felisa.com.uy

Venezuela

Corporación Casa y Jardín C.A.
Av. Caroní, Edif. Trezmen, PB.
Colinas de Bello Monte.
1050 Caracas.
Tlf: (+58) 212 992 33 22
info@casayjardin.net.ve

9833-20.960.05/1119

© GARDENA
Manufacturing GmbH
D-89070 Ulm
http://www.gardena.com