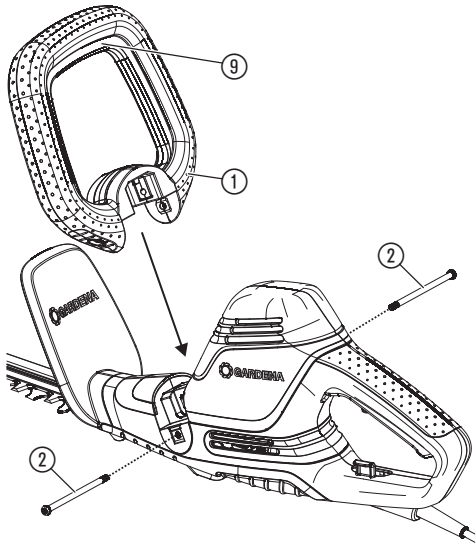


ComfortCut 550/50	Art. 9833
ComfortCut 600/55	Art. 9834
PowerCut 700/65	Art. 9835

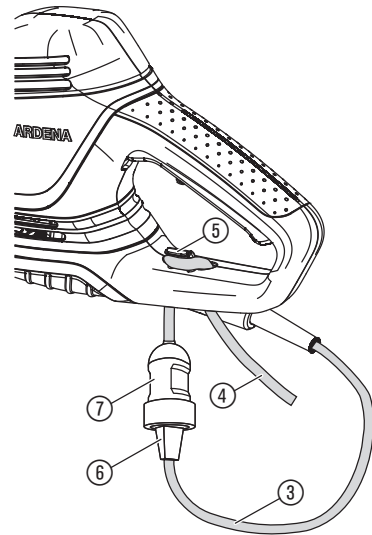
<b>DE Betriebsanleitung</b> Elektro-Heckenschere	<b>SK Návod na obsluhu</b> Elektrické nožnice na živý plot
<b>EN Operator's manual</b> Electric Hedge Trimmer	<b>EL Οδηγίες χρήσης</b> Ηλεκτρικό μπορντουροψάλιδο
<b>FR Mode d'emploi</b> Taille-haies électrique	<b>RU Инструкция по эксплуатации</b> Электрические кусторезы
<b>NL Gebruiksaanwijzing</b> Elektrische heggenschaar	<b>SL Navodilo za uporabo</b> Električne škarje za živo mejo
<b>SV Bruksanvisning</b> Elektrisk Häcksax	<b>HR Upute za uporabu</b> Električne škare za živicu
<b>DA Brugsanvisning</b> Elektrisk hækkeklipper	<b>SR/ Uputstvo za rad</b> <b>BS</b> Električne makaze za živicu
<b>FI Käyttöohje</b> Sähkökäyttöinen aitalaikkuri	<b>UK Інструкція з експлуатації</b> Електричний садовий секатор
<b>NO Bruksanvisning</b> Elektrisk hekksaks	<b>RO Instrucțiuni de utilizare</b> Trimmer-ul electric de tuns garduri vii
<b>IT Istruzioni per l'uso</b> Tagliasiepi elettrica	<b>TR Kullanma Kılavuzu</b> Elektrikli Çit Kesici
<b>ES Instrucciones de empleo</b> Recortasetos eléctrico	<b>BG Инструкция за експлоатация</b> Електрически храсторез за жив плет
<b>PT Manual de instruções</b> Tesoura eléctrica de sebes	<b>SQ Manual përdorimi</b> Gërshërë elektronike gardhishtesh
<b>PL Instrukcja obsługi</b> Elektryczne nożyce do żywopłotu	<b>ET Kasutusjuhend</b> Elektrilised hekiäärid
<b>HU Használati utasítás</b> Elektromos sövénynyíró	<b>LT Eksploatavimo instrukcija</b> Elektrinės gyvatvorių žirklės
<b>CS Návod k obsluze</b> Elektrické nůžky na živý plot	<b>LV Lietošanas instrukcija</b> Elektriskais dzīvžogu trimmeris

<p><b>DE Produkthaftung</b> Wir weisen ausdrücklich darauf hin, dass wir in Übereinstimmung mit dem Produkthaftungsgesetz nicht für Schäden haften, die durch unsere Produkte entstehen, wenn diese unsachgemäß und nicht durch einen von uns autorisierten Servicepartner repariert wurden oder wenn keine Original GARDENA Teile oder von uns zugelassene Teile verwendet wurden.</p>
<p><b>EN Product liability</b> In accordance with the German Product Liability Act, we hereby expressly declare that we accept no liability for damage incurred from our products where said products have not been properly repaired by a GARDENA-approved service partner or where original GARDENA parts or parts authorised by GARDENA were not used.</p>
<p><b>FR Responsabilité</b> Conformément à la loi relative à la responsabilité du fait des produits défectueux, nous déclarons expressément par la présente que nous déclinons toute responsabilité pour les dommages résultant de nos produits, si lesdits produits n'ont pas été correctement réparés par un partenaire d'entretien agréé GARDENA ou si des pièces d'origine GARDENA ou des pièces agréées GARDENA n'ont pas été utilisées.</p>
<p><b>NL Productaansprakelijkheid</b> Conform de Duitse wet inzake productaansprakelijkheid verklaren wij hierbij uitdrukkelijk dat wij geen aansprakelijkheid aanvaarden voor schade ontstaan uit onze producten waarbij deze producten niet zijn gerepareerd door een GARDENA-erkende servicepartner of waarbij geen originele GARDENA-onderdelen of onderdelen die door GARDENA zijn goedgekeurd zijn gebruikt.</p>
<p><b>SV Produktansvar</b> I enlighet med tyska produktansvarslagar förklarar vi härmed uttryckligen att vi inte åtar oss något ansvar för skador som orsakas av våra produkter där produkterna inte har genomgått korrekt reparation från en GARDENA-godkänd servicepartner eller där originaldelar från GARDENA eller delar godkända av GARDENA inte använts.</p>
<p><b>DA Produktansvar</b> I overensstemmelse med den tyske produktansvarslov erklærer vi hermed udtrykkeligt, at vi ikke påtager os noget ansvar for skader på vores produkter, hvis de pågældende produkter ikke er blevet repareret korrekt af en GARDENA-godkendt servicepartner, eller hvor der ikke er brugt originale GARDENA-reservedele eller godkendte reservedele fra GARDENA.</p>
<p><b>FI Tuotevastuu</b> Saksan tuotevastuulain mukaisesti emme ole vastuussa laitteiden vaurioista, jos korjauksia ei ole tehnyt GARDENA:n hyväksymä huoltoliike tai jos niiden syynä on muiden kuin alkuperäisten GARDENA-varaosien tai GARDENA:n hyväksymien varaosien käyttö.</p>
<p><b>IT Responsabilità del prodotto</b> In conformità con la Legge tedesca sulla responsabilità del prodotto, con la presente dichiariamo espressamente che decliniamo qualsiasi responsabilità per danni causati dai nostri prodotti qualora non siano stati correttamente riparati presso un partner di assistenza approvato GARDENA o laddove non siano stati utilizzati ricambi originali o autorizzati GARDENA.</p>
<p><b>ES Responsabilidad sobre el producto</b> De acuerdo con la Ley de responsabilidad sobre productos alemana, por la presente declaramos expresamente que no aceptamos ningún tipo de responsabilidad por los daños ocasionados por nuestros productos si dichos productos no han sido reparados por un socio de mantenimiento aprobado por GARDENA o si no se han utilizado piezas originales GARDENA o piezas autorizadas por GARDENA.</p>
<p><b>PT Responsabilidade pelo produto</b> De acordo com a lei alemã de responsabilidade pelo produto, declaramos que não nos responsabilizamos por danos causados pelos nossos produtos, caso os tais produtos não tenham sido devidamente reparados por um parceiro de assistência GARDENA aprovado ou se não tiverem sido utilizadas peças GARDENA originais ou peças autorizadas pela GARDENA.</p>
<p><b>PL Odpowiedzialność za produkt</b> Zgodnie z niemiecką ustawą o odpowiedzialności za produkt, niniejszym wyraźnie oświadczamy, że nie ponosimy żadnej odpowiedzialności za szkody poniesione na skutek użytkowania naszych produktów, w przypadku gdy naprawa tych produktów nie była odpowiednio przeprowadzana przez zatwierdzonego przez firmę GARDENA partnera serwisowego lub nie stosowano oryginalnych części GARDENA albo części autoryzowanych przez tę firmę.</p>
<p><b>HU Termékszavatosság</b> A németországi termékszavatossági törvénnyel összhangban ezennel nyomatékosan kijelentjük, hogy nem vállalunk felelősséget a termékeinkben keletkezett olyan károkért, amelyek valamely GARDENA által jóváhagyott szervizpartner által nem megfelelően végzett javításból adódtak, vagy amely során nem eredeti GARDENA alkatrészeket vagy a GARDENA által jóváhagyott alkatrészeket használtak fel.</p>
<p><b>CS Odpovědnost za výrobek</b> V souladu s německým zákonem o odpovědnosti za výrobek tímto výslovně prohlašujeme, že nepřijímáme žádnou odpovědnost za poškození vzniklá na našich výrobcích, kdy zmíněné výrobky nebyly řádně opraveny schváleným servisním partnerem GARDENA nebo kdy nebyly použity originální náhradní díly GARDENA nebo náhradní díly autorizované společností GARDENA.</p>
<p><b>SK Zodpovednosť za produkt</b> V súlade s nemeckými právnymi predpismi upravujúcimi zodpovednosť za výrobok týmto výslovné prehlasujeme, že nenesieme žiadnu zodpovednosť za škody spôsobené našimi výrobkami, v prípade ktorých neboli náležité opravy vykonané servisným partnerom schváleným spoločnosťou GARDENA alebo neboli použité diely spoločnosti GARDENA alebo diely schválené spoločnosťou GARDENA.</p>
<p><b>EL Ευθύνη προϊόντος</b> Σύμφωνα με τον γερμανικό νόμο περί Ευθύνης για τα Προϊόντα, με το παρόν δηλώνουμε ρητώς ότι δεν αποδεχόμαστε καμία ευθύνη για τυχόν ζημιές που προκύπτουν από τα προϊόντα μας εάν αυτά δεν έχουν επισκευαστεί σωστά από κάποιον εγκεκριμένο συνεργάτη επισκευών της GARDENA ή εάν δεν έχουν χρησιμοποιηθεί αυθεντικά εξαρτήματα GARDENA ή εξαρτήματα εγκεκριμένα από την GARDENA.</p>
<p><b>SL Odgovornost proizvajalca</b> V skladu z nemškimi zakoni o odgovornosti za izdelke, izrecno izjavljajo, da ne sprejemamo nobene odgovornosti za škodo, ki jo povzročijo naši izdelki, če teh niso ustrezno popravili GARDENINI odobreni servisni partnerji ali pri tem niso bili uporabljeni originalni GARDENINI nadomestni deli ali GARDENINIMI homologiranimi nadomestnimi deli.</p>
<p><b>HR Pouzdanost proizvoda</b> Sukladno njemačkom zakonu o pouzdanosti proizvoda, ovime izričito izjavljujemo kako ne prihvaćamo nikakvu odgovornost za oštećenja na našim proizvodima nastala uslijed neispravnog popravka od strane servisnog partnera kojeg odobrava GARDENA ili uslijed nekorištenja originalnih GARDENA dijelova ili dijelova koje odobrava GARDENA.</p>
<p><b>RO Răspunderea pentru produs</b> În conformitate cu Legea germană privind răspunderea pentru produs, declarăm în mod expres prin prezentul document că nu acceptăm nicio răspundere pentru defecțiunile suferite de produsele noastre atunci când acestea nu au fost reparate în mod corect de un atelier de service partener, aprobat de GARDENA, sau când nu au fost utilizate piese GARDENA originale sau piese autorizate de GARDENA.</p>
<p><b>BG Отговорност за вреди, причинени от стоки</b> Съгласно германския Закон за отговорността за вреди, причинени от стоки, с настоящото изрично декларираме, че не носим отговорност за щети, причинени от нашите продукти, ако те не са били правилно ремонтирани от одобрен от GARDENA сервиз или ако не са използвани оригинални части на GARDENA или части, одобрени от GARDENA.</p>
<p><b>ET Tootevastutus</b> Vastavalt Saksamaa tootevastutusseadusele deklareerime käesolevaga selgesõnaliselt, et me ei kanna mingisugust vastutust meie toodetest tingitud kahjude eest, kui need tooted ei ole korrektselt parandatud GARDENA heakskiidetud hoolduspartneri poolt või kui parandamisel ei ole kasutatud GARDENA originaalosi või GARDENA volitatud osi.</p>
<p><b>LT Gaminio patikimumas</b> Mes aiškiai pareiškiame, kad, atsižvelgiant į Vokietijos gaminių patikimumo įstatymą, nepriisiame atsakomybės dėl bet kokios žalos, patirtos dėl mūsų gaminių, jeigu jie buvo netinkamai taisomi arba jų dalys buvo pakeistos neoriginaliomis GARDENA dalimis ar nepatvirtintomis dalimis, arba jeigu remonto darbai buvo atliekami ne GARDENA techninės priežiūros centro specialistų.</p>
<p><b>LV Atbildība par produkcijas kvalitāti</b> Saskaņā ar Vācijas likumu par atbildību par produkcijas kvalitāti ar šo mēs paziņojam, ka neuzņemamies atbildību par bojājumiem, kas radušies, lietojot mūsu izstrādājumus, kuru remontu nav veicis uzņēmuma GARDENA apstiprināts apkopes partneris vai kuru remontam netika izmantotas oriģinālās GARDENA detaļas vai detaļas, kuru lietošanu apstiprinājis uzņēmums GARDENA.</p>

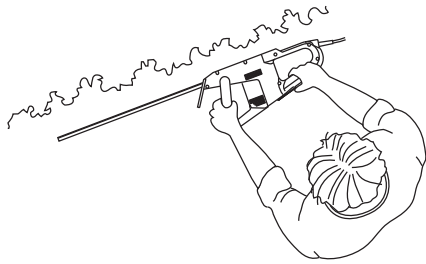
A1



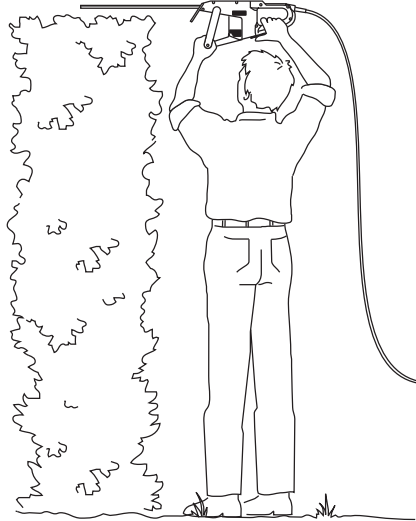
O1



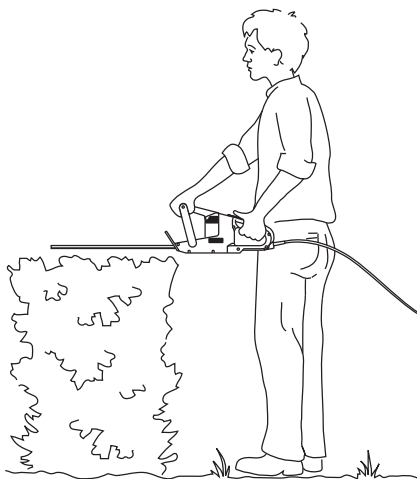
O2



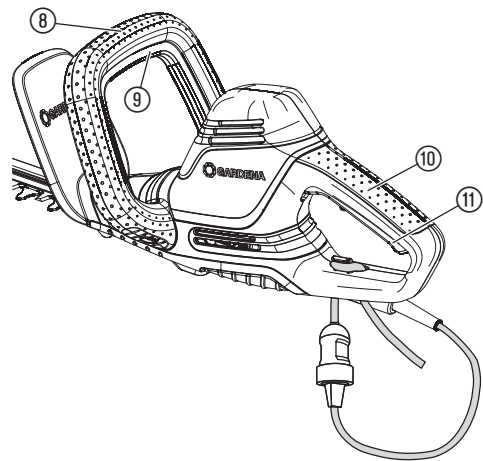
O3



O4



O5



## HR

### Prijevod originalnih uputa.



Ovaj proizvod nije namijenjen za upotrebu od strane osoba (uključujući i djecu) s ograničenim tjelesnim, osjetilnim ili psihičkim sposobnostima, odnosno osoba s nedostatnim iskustvom i/ili znanjem, osim ako ih ne nadzire osoba nadležna za njihovu sigurnost ili ih je ta osoba uputila u rukovanje proizvodom. Nadzirite djecu kako biste bili sigurni da se ne igraju proizvodom. Djeci mlađoj od 16 godina ne preporučujemo rad s proizvodom.

### **Namjenska uporaba:**

GARDENA škare za živicu namijenjene su obrezivanju živica, grmlja i travnatih površina u malim okućnicama i vrtovima.

Proizvod nije namijenjen za dugotrajan rad.

**OPASNOST! Opasnost od nanošenja tjelesnih ozljeda! Proizvod nemojte koristiti za obrezivanje travnjaka ni rubova travnjaka, za rezanje materijala ni izradu komposta.**

## 1. SIGURNOST

### **VAŽNO!**

Pažljivo pročitajte ove upute za uporabu i sačuvajte ih za kasnije.

### *Simboli na proizvodu:*



Pročitajte upute za uporabu.



Uvijek nosite odobrenu zaštitu za sluh.  
Uvijek nosite odobrenu zaštitu za vid.



Opasnost – ruke držite podalje od noža.



Uređaj ne izlažite kiši.



Strujni utikač smjesta izvucite iz utičnice ako je kabel oštećen ili prerezan.

#### Opće sigurnosne napomene

##### Opće sigurnosne napomene za elektroalate



**UPOZORENJE!** Pročitajte sve sigurnosne napomene i upute.

Propusti pri uvažavanju sigurnosnih napomena i uputa mogu prouzročiti strujni udar ili izbijanje požara odnosno ozbiljne ozljede.

Sačuvajte sve sigurnosne napomene i upute za kasnije. Pojam „elektroalat“ u sigurnosnim napomenama odnosi se na elektroalate koji se napajaju sa strujne mreže (putem kabela) ili elektroalate koji rade na baterijski pogon (bez kabela).

#### 1) Sigurnost na radnom mjestu

- Postarajte se da Vaše radno okruženje bude čisto i dobro osvijetljeno.** Nered ili nedostatak osvijetljenosti radnog okruženja mogu dovesti do nesrećnih slučajeva.
- Nemojte raditi elektroalatom u područjima u kojima postoji opasnost od eksplozije odnosno u onim područjima u kojima se nalaze zapaljive tekućine, plinovi ili prašina.** Elektroalati mogu iskrenjem zapaliti prašinu ili isparenja.
- Postarajte se da se tijekom uporabe elektroalata djeca i druge osobe nalaze na sigurnoj udaljenosti.** Odvlačenje pozornosti može dovesti do gubitka kontrole nad uređajem.

#### 2) Sigurnost pri radu s električnom strujom

- Utikač za priključenje elektroalata u struju mora odgovarati utičnici.** Utikač se ni na koji način ne smije mijenjati. Ne rabite nikakav prilagodni utikač zajedno s elektroalatom koji ima zaštitno uzemljenje. Nemodificirani utikači i odgovarajuće utičnice umanjuju rizik od strujnog udara.
- Izbjegavajte kontakt tijelom s uzemljenim površinama kao što su cijevi, grijača tijela, štednjaci i hladnjaci.** Ako Vam je tijelo uzemljeno, postoji povišeni rizik od strujnog udara.
- Elektroalate nemojte izlagati kiši ili vlazi.** Prodiranje vode u elektroalat povećava rizik od strujnog udara.
- Kabel nemojte zloupotrebjavati primjerice za nošenje ili kvačenje elektroalata ili za izvlačenje utikača iz utičnice.** Zaštitite kabel od visokih temperatura, ulja, oštih bridova te pomičnih dijelova uređaja. Oštećeni ili upleteni kabel povećava rizik od strujnog udara.
- Kad elektroalatom radite na otvorenom, rabite samo produžne kabele koji su prikladni i za rad na otvorenom.** Uporaba produžnog kabela prikladnog za rad na otvorenom smanjuje rizik od strujnog udara.
- Ako ne možete izbjeći uporabu elektroalata u vlažnom okruženju, koristite zaštitni uređaj diferencijalne struje.** Korištenje zaštitnog uređaja diferencijalne struje umanjuje rizik od strujnog udara.

#### 3) Osobna sigurnost

- Budite oprezni, pazite na ono što radite, a radu s elektroalatom pristupajte racionalno.** Elektroalat ne koristite ako ste umorni ili pod utjecajem narkotika, alkohola ili lijekova. Samo jedan trenutak nesmotrenosti i nepozornosti pri korištenju elektroalata može dovesti do ozbiljnih ozljeda.
- Koristite opremu i sredstva za osobnu zaštitu na radu i uvijek nosite zaštitne naočale.** Nošenje sredstava za osobnu zaštitu na radu, poput respiratorne maske, neklizajuće sigurnosne obuće, zaštitne kacige ili antifona, ovisno o vrsti i načinu uporabe elektroalata, smanjuje rizik od ozljeda.
- Izbjegavajte nehotično puštanje u rad.** Uvjerite se da je elektroalat isključen prije nego ga priključite na električnu mrežu odnosno na baterijsko napajanje, a posebice prije nego ga uzimate i premještate. Mogući su nesretni slučajevi ako prilikom nošenja elektroalata držite prst na prekidaču ili ako priključite uključeni uređaj na mrežu.
- Prije nego uključite elektroalat, uklonite alate za namještanje i odvijače.** Komad alata ili ključ, ako se nađu u rotirajućem dijelu uređaja, mogu izazvati ozljede.
- Izbjegavajte neprirodan položaj tijela. Zauzmite siguran stav i položaj pri radu i u svakom trenutku budite u ravnoteži.** Na taj ćete način imati bolju kontrolu nad elektroalatom u neočekivanim situacijama.
- Nosite prikladnu odjeću.** Nemojte nositi široku odjeću niti nakit. Držite kosu, odjeću i rukavice na sigurnoj udaljenosti od pomičnih, rotirajućih dijelova uređaja. Pomični dijelovi uređaja mogu zahvatiti dijelove široke odjeće, nakit ili dugu kosu.
- Ako se na uređaj mogu montirati usisivači ili uređaji za hvatanje prašine, priključite ih i koristite na ispravan način.** Korištenjem usisavača za prašinu smanjuje se opasnost od oštećenja koja mogu nastati uslijed djelovanja prašine.

#### 4) Način primjene i rad s elektroalatom

- Ne preopterećujte uređaj.** Za Vaš rad rabite elektroalat koji je upravo za takav rad i namijenjen. Pomoću odgovarajućeg elektroalata i u propisanom području opterećenja, radit ćete bolje i sigurnije.
- Nemojte primjenjivati elektroalat, ako mu je sklopka neispravna.** Elektroalat koji se više ne da uključiti ili isključiti opasan je i treba ga popraviti.
- Izvucite utikač iz utičnice i/ili izvadite bateriju prije nego počnete namještat uređaj, zamjenjivati rezervne dijelove ili odložiti uređaj u stranu.** Ove mjere opreza sprječavaju nehotično uključivanje i pokretanje elektroalata.

d) Elektroalate koje ne koristite čuvajte izvan dohvata djece. Osobama koje nisu upoznate s načinom uporabe ili koje nisu pročitale ove upute nemojte dopustiti rukovanje uređajem. Elektroalati su opasni ako njima rukuju neiskusne osobe.

e) O elektroalatima se brinite s pažnjom. Provjerite rade li pomični dijelovi besprijekorno odnosno postarajte se da ne zaglavljaju, da nisu potrgani ili oštećeni tako da to može utjecati na ispravan rad elektroalata. Prije uporabe uređaja postarajte se za popravak eventualno oštećenih dijelova. Uzrok mnogobrojnim nesrećama pri radu jeste slabo ili nedovoljno održavanje elektroalata.

f) **Rezne alate održavajte oštrom i čistim.** Propisno održavani rezni alati s oštrom sječivima ne mogu tako brzo blokirati i njima se jednostavnije rukuje.

g) **Rabite elektroalat, pribor, alate i drugo sukladno ovim uputama. Pritom uzmite u obzir uvjete rada te radnje koje namjeravate obaviti.** Uporaba elektroalata za svrhe za koje nije predviđen može dovesti do opasnih situacija.

#### 5) Servis

Popravke elektroalata prepustite kvalificiranom stručnom osoblju uz primjenu isključivo originalnih rezervnih dijelova.

Na taj ćete način osigurati trajno očuvanje sigurnosti elektroalata.

#### Sigurnosne napomene za škare za živicu:

- Sve dijelove tijela držite dalje od reznog noža. Ne pokušavajte uklanjati ili pridržavati materijal koji režete dok je nož u pokretu. Blokirani materijal koji režete uklanjajte samo kada je uređaj isključen.** Čak i trenutak nepažnje pri rukovanju škarama za živicu može dovesti do teških ozljeda.
- Škare za živicu nosite držeći ih za ručku kada nož miruje. Prilikom transporta ili čuvanja škara za živicu uvijek navucite štitnik.** Pravilno rukovanje uređajem smanjuje opasnost od ozljeđivanja nožem.
- Elektroalat držite isključivo za izoliranu površinu rukohvata, jer rezni nož može doći u kontakt sa skrivenim strujnim kablom ili s vlastitim kablom.** Kontakt reznog sječiva s kablom pod naponom može staviti metalne dijelove uređaja pod napon te tako uzrokovati strujni udar.
- Kabel držite dalje od područja rezanja.** Prilikom radova kabel se može skriti u šiblju te ga možete slučajno prerezati.

#### Dodatne sigurnosne napomene

##### Sigurnost na radnom mjestu

Proizvod upotrebljavajte samo na način i u svrhu koji su opisani u ovim uputama. Rukovatelj ili korisnik odgovorni su za nezgode i opasnosti prema drugim osobama i njihovoj imovini.

Prilikom upotrebe i transporta posebno pazite na ugrožavanje drugih osoba.

Postoji rizik od spoticanja. Prilikom upotrebe pazite na kabel.

Upozorenje! Uslijed nošenja štitnika za uši i buke koju stvara proizvod rukovatelj može prečuti da mu se približavaju druge osobe.

Proizvod nemojte koristiti kada se približava gmljavinsko nevremeno.

Proizvod nemojte koristiti u blizini vode.

##### Sigurnost pri radu s električnom strujom



**OPASNOST! Zastoj rada srca!**

Ovaj proizvod pri radu stvara elektromagnetno polje. Ono pod određenim okolnostima može utjecati na način rada aktivnih ili pasivnih medicinskih implantata. Kako bi se umanjila opasnost od nastanka situacija u kojima su moguće teške ili smrtonosne ozljede, osobama s medicinskim implantatima preporučujemo da se prije korištenja ovog proizvoda posavjetuju sa svojim liječnikom i proizvođačem implantata.

Proizvod mora da se napaja strujom preko FI sklopke (RCD) s nominalnom okidnom strujom od najviše 30 mA. Provjerite RCD prilikom svakog korištenja.

Prije upotrebe provjerite je li kabel oštećen te ga zamijenite ako zamijetite znakove oštećenja ili starenja.

Ako je nužna zamjena kabela za napajanje, to prepustite proizvođaču ili njegovu zastupniku kako biste izbjegli sigurnosni rizik.

Proizvod nemojte upotrebljavati ako su električni kabeli oštećeni ili istrošeni.

Ako dođe do presijecanja kabela ili oštećenja izolacije, kabel odmah izvucite iz utičnice za napajanje. Kabel nemojte dodirivati dok ne prekinete dovod napajanja.

Električni kabel mora biti odmotan jer se zapetljani kabeli mogu pregrijavati i smanjiti učinkovitost proizvoda.

Kabel za napajanje uvijek iskopčajte iz naponskog izvora prije iskopčavanja bilo kojeg priključka, utikača ili produžnog kabela.

Prije namotavanja kabela radi spremanja izvucite kabel iz utičnice i provjerite nema li znakova oštećenja ili starenja. Oštećeni kabel nemojte popravljati.

Proizvod pošaljite najbližem servisnom centru tvrtke GARDENA ili ovlaštenom distributeru tvrtke GARDENA.

Kabel oprezno namotajte kako biste izbjegli presavijanje.

Upotrebljavajte samo izvor izmjeničnog napona čija voltaža odgovara vrijednosti označenoj na proizvodu.

Uzemljenje nemojte spajati na bilo koji dio proizvoda.

Ako dođe do nehotičnog pokretanja proizvoda dok je priključen kabel za napajanje, odmah iskopčajte kabel. Obratite se servisu tvrtke GARDENA radi pregleda proizvoda.

##### Kabeli

Ako upotrebljavate produžne kabele, moraju biti u skladu s minimalnim poprečnim presjecima navedenima u tablici u nastavku:

Napon	Duljina kabela	Poprečni presjek
220 – 240 V/50 Hz	Do 20 m	1,5 mm <sup>2</sup>
220 – 240 V/50 Hz	20 – 50 m	2,5 mm <sup>2</sup>

- Kabele za napajanje i produžne kabele možete nabaviti od najbližeg ovlaštenog servisnog centra.
- Koristite samo produžne kabele koji su posebno namijenjeni upotrebi na otvorenom i sukladni s jednom od sljedećih specifikacija: obična guma (60245 IEC 53), obični PVC (60227 IEC 53) ili obični PCP (60245 IEC 57).
- Oštećeni kratki spojni kabel obavezno zamjenjuje proizvođač, serviser ili kvalificirano osoblje kako bi se izbjegla opasnost.

#### Osobna sigurnost



#### OPASNOST! Opasnost od gušenja!

Postoji opasnost od gutanja sitnih dijelova. Prilikom korištenja plastične vreće imajte na umu opasnost od gušenja kod male djece. Tijekom montaže držite malu djecu na dovoljnoj udaljenosti.

Uvijek nosite odgovarajuću odjeću, zaštitne rukavice i robusne cipele.

Izbjegavajte kontakt s uljem kojim je premazan nož, osobito ako ste alergični na njega.

Pažljivo pregledajte područje na kojem ćete koristiti proizvod te uklonite sve žice i druge strane predmete.

Proizvod uvijek držite pravilno, s obje ruke i za oba rukohvata.

Prije korištenja proizvoda i nakon svakog udara provjerite ima li znakova istrošenosti ili oštećenja te ih po potrebi popravite.

Nikada nemojte pokušavati koristiti proizvod ako nije cjelovit ili je došlo do neovlaštene modifikacije.

#### Korištenje i održavanje električnog alata

Morate znati kako brzo zaustaviti proizvod u hitnom slučaju.

Proizvod nemojte držati za štitnik.

Nemojte koristiti proizvod ako je oštećena zaštitna oprema (sigurnosni poklopac, brza blokada noža).

Proizvod nemojte koristiti dok stojite na ljestvama.

Odspojite kabel za napajanje:

- ako proizvod na neko vrijeme ostavlja bez nadzora.
- prije čišćenja blokade.
- prije pregledavanja, čišćenja ili radova na proizvodu.
- ako u nešto udarite. Proizvod nemojte koristiti dok ne provjerite jesu li svi njegovi dijelovi potpuno sigurni za rad.
- ako počinje proizvod nenormalno vibrirati. Odmah ga provjerite. Pretjerano vibriranje može prouzročiti ozljedu.
- prije prilaženja drugoj osobi.

Proizvod koristite samo na temperaturi od 0 do 40 °C.

#### Održavanje i čuvanje



#### Opasnost od nanošenja tjelesnih ozljeda!

#### Nemojte dodirivati noževe.

→ Kada završite s radom ili ga prekinete, iskopčajte proizvod iz izvora napajanja i stavite zaštitni poklopac na nož.

Sve matice, vijci i svornjaci moraju biti čvrsto zategnuti kako bi proizvod bio siguran za rad.

Ako se proizvod tijekom rada ugrije, pustite ga da se ohladi prije spremanja.

→ Prije priključivanja ili transporta iskopčajte proizvod iz izvora napajanja i stavite zaštitni poklopac na nož.

#### Priključivanje škara za živicu [sl. O1]:



#### OPASNOST! Opasnost od strujnog udara!

Kako se kabel za napajanje ③ ne bi oštetio, produžni kabel ④ potrebno je umetnuti u zasun za kabele ⑤.

→ Prije upotrebe proizvoda produžni kabel ④ umetnite u zasun za kabele ⑤.

→ Prilikom priključivanja proizvoda nemojte držati zaštitni poklopac.

- Na produžnom kabelu napravite petlju ④ pa petlju umetnite u zasun za kabele ⑤ i čvrsto zategnite.
- Utikač ⑥ proizvoda priključite u utičnicu ⑦ produžnog kabela.
- Produžni kabel ④ priključite u izvor napajanja od 230 V.

#### Radni položaji:

Proizvod se može upotrebljavati u tri položaja.

- Bočno obrezivanje [sl. O2]
- Visoko obrezivanje [sl. O3]
- Nisko obrezivanje [sl. O4]

#### Pokretanje škara za živicu [sl. O5]:



#### OPASNOST! Opasnost od nanošenja tjelesnih ozljeda!

Postoji opasnost od ozljeda ako se proizvod ne zaustavi kada otpustite gumb za pokretanje.

→ Nemojte premošćivati sigurnosne uređaje ni prekidače. Gumb za pokretanje ⑨/⑩ nemojte, primjerice, spajati s rukohvatom.

#### Pokretanje:

Proizvod ima dvoručni sigurnosni uređaj (dva gumba za pokretanje) kako bi se spriječilo nehotično pokretanje.

- Skinite zaštitni poklopac s noža.
- Prednji rukohvat ⑧ držite jednom rukom, a drugom pritisnite gumb za pokretanje ⑨.
- Glavni rukohvat ⑩ držite drugom rukom pa pritisnite gumb za pokretanje ⑩.  
*Proizvod će se pokrenuti.*

#### Zaustavljanje:

- Otpustite dva gumba za pokretanje ⑨/⑩.
- Stavite zaštitni poklopac na nož.

## 4. ODRŽAVANJE



#### OPASNOST! Opasnost od nanošenja tjelesnih ozljeda!

Postoji opasnost od posjekotina u slučaju nehotičnog pokretanja proizvoda.

→ Prije održavanja iskopčajte proizvod iz izvora napajanja i stavite zaštitni poklopac na nož.

#### Čišćenje škara za živicu:



#### OPASNOST! Strujni udar! Električni udar!

Opasnost od ozljeđivanja i rizik od oštećenja proizvoda.

→ Ne uranjajte proizvod u vodu i nemojte ga prati mlazom vode (naročito ne mlazom vode pod visokim tlakom).

- Prebrišite proizvod vlažnom krpom.
- Otvore za prolaz zraka čistite mekom četkicom (nemojte koristiti odvijač).
- Nož podmažite uljem niske viskoznosti (npr. uljem za održavanje GARDENA, kat. br. 2366). Izbjegavajte dodirivanje plastičnih dijelova.

## 5. SKLADIŠTENJE

#### Stavljanje izvan funkcije:

Proizvod morate čuvati izvan domašaja djece.

## 2. MONTAŽA



#### OPASNOST! Opasnost od nanošenja tjelesnih ozljeda!

Postoji opasnost od posjekotina u slučaju nehotičnog pokretanja proizvoda.

→ Prije sklapanja iskopčajte proizvod iz izvora napajanja i stavite zaštitni poklopac na nož.

#### Montaža prednje ručke [sl. A1]:

- Prednji rukohvat ① gurnite u otvor na proizvodu.  
*Provjerite je li prednji rukohvat ① pravilno namješten i je li otvor na rukohvatu poravnat s navojnim otvorom.*
- Umetnite oba vijka ② u navojne otvore na proizvodu.  
*Pazite da prilikom tog postupka ne pritisnete gumb za pokretanje ⑨.*
- Oba vijka ② zategnite odvijačem.  
*Provjerite jesu li vijci ② do kraja zategnuti i možete li do kraja pritisnuti gumb za pokretanje ⑨.*

## 3. RUKOVANJE



#### OPASNOST! Opasnost od nanošenja tjelesnih ozljeda!

Postoji opasnost od posjekotina u slučaju nehotičnog pokretanja proizvoda.

1. Odspojite proizvod od mreže.
2. Očistite proizvod (pogledajte odjeljak o 4. ODRŽAVANJU) i stavite zaštitni poklopac na nož.
3. Proizvod uskladištite u prostoru bez mraza prije pojave prvog mraza.



#### Odlaganje u otpad:

(prema Direktivi 2012/19/EU)

Nemojte odlagati proizvod u običan komunalni otpad. Morate ga zbrinuti sukladno važećim lokalnim propisima o zaštiti okoliša.



#### VAŽNO!

→ Neupotrebljiv proizvod predajte Vašem lokalnom reciklažnom odlagalištu.

## 6. OTKLANJANJE SMETNJI



**OPASNOST! Opasnost od nanošenja tjelesnih ozljeda!**  
Postoji opasnost od posjekotina u slučaju nehotičnog pokretanja proizvoda.

→ Prije rješavanja problema iskopčajte proizvod iz izvora napajanja i stavite zaštitni poklopac na nož.

Problem	Mogući uzrok	Pomoć
Proizvod se ne pokreće	Produžni je kabel odspojen ili oštećen.	→ Priključite produžni kabel ili ga po potrebi zamijenite.
	Nož je blokiran.	→ Uklonite zapreku.
Proizvod više nije moguće zaustaviti	Zapeo je gumb za pokretanje.	→ Iskopčajte kabel iz napajanja i otpustite gumb za pokretanje.
Živica nije ravno obrezana	Nož je tup ili oštećen.	→ Zatražite da vam serviser tvrtke GARDENA zamijeni nož.



**NAPOMENA: U slučaju drugih smetnji obratite se servisnom centru tvrtke GARDENA. Popravke prepustite samo stručnjacima servisnih centara tvrtke GARDENA ili specijaliziranim prodavačima koje je za to ovlastila GARDENA.**

## 7. TEHNIČKI PODACI

Električne škarice za živicu	Jedinica	Vrijednost (br. art. 9833)	Vrijednost (br. art. 9834)	Vrijednost (br. art. 9835)
Nazivna snaga	W	550	600	700
Napon mreže	V	230	230	230
Frekvencija mreže	Hz	50	50	50
Hod	1/min	3400	3400	3400
Duljina noža	cm	50	55	65
Razmak zubaca na nožu	mm	27	27	27
Težinat	kg	3,6	3,7	3,9
Razina zvučnog tlaka $L_{pA}^{1)}$	dB (A)	84	85	87
Nepouzdanost $k_{pA}$		3	3	3
Razina zvučne snage $L_{WA}^{2)}$ izmjereno / zajamčeno	dB (A)	95 / 96	96 / 97	97 / 99
Nepouzdanost $k_{WA}$		1,11	0,99	1,69
Oscilacije u šaci i ruci $a_{vhw}^{1)}$	m/s <sup>2</sup>	2,6	3,1	3,1
Nepouzdanost $k_a$		1,5	1,5	1,5

Mjerni postupak prema: <sup>1)</sup> EN 60745-2-15 <sup>2)</sup> RL 2000/14/EC



**NAPOMENA: Navedena vrijednost emisije vibracija izmjerena je sukladno normiranom postupku ispitivanja i može se koristiti za usporedbu s nekim drugim elektroalatima. Ta se vrijednost također može koristiti za privremenu procjenu izloženosti. Vrijednost emisije vibracija može varirati tijekom stvarne primjene elektroalata.**

## 8. PRIBOR

Ulje za održavanje GARDENA	Produljuje vijek trajanja noža.	br. art. 2366
Vrećica za prikupljanje otpadaka od rezanja GARDENA Cut&Collect ComfortCut/PowerCut	Jednostavno i praktično skupljanje otpadaka od rezanja.	br. art. 6002

## 9. SERVIS / JAMSTVO

#### Servis:

Adresa za kontakt navedena je na poledini.

#### Jamstvena izjava:

U slučaju potraživanja pod jamstvom, nećete snositi nikakve troškove za pružene usluge.

Tvrtka GARDENA Manufacturing GmbH pruža 2-godišnje jamstvo za sve originalne nove GARDENA proizvode od trenutka prve kupnje u trgovini, ako se proizvodi rabe isključivo u privatne svrhe. Ovo jamstvo proizvođača ne vrijedi za proizvode kupljene na sekundarnom tržištu. Ovo jamstvo se odnosi na sve značajne nedostatke proizvoda nastale uslijed manjkavosti materijala ili kao posljedica tvorničkih pogrešaka. Jamstvo se postiže isporukom potpuno funkcionalnog zamjenskog proizvoda ili besplatnim popravkom neispravnog proizvoda koji nam je poslan, s time da zadržavamo pravo odabira jedne od tih opcija. Ova usluga podložna je sljedećim uvjetima:

- Proizvod je korišten u namijenjenu svrhu, prema preporukama uputa za rad.
- Ni kupac niti drugi nije pokušavao otvoriti niti popraviti proizvod.
- Za rad su korišteni isključivo originalni GARDENA rezervni i potrošni dijelovi.
- Priložena je potvrda o kupnji.

Uobičajeno habanje dijelova i komponenti (kao što su noževi, dijelovi za pričvršćenje noževa, turbine, žarulje, klinasto i zupčasto remenje, radna kola, filtri za trak, svjećice), vizualne promjene kao i habajući i potrošni dijelovi izuzeti su iz jamstva.

Ovo jamstvo proizvođača ograničeno je na zamjenu i popravak sukladno prethodno naznačenom uvjetima. Ostala potraživanja prema nama kao proizvođaču, primjerice za nadoknadu štete, nisu obuhvaćena ovim jamstvom proizvođača. Ovo jamstvo proizvođača svakako se **ne** dotiče zakonskog i kupoprodajnim ugovorom propisanog prava na reklamacije koje pruža trgovac odnosno prodavač.

Jamstvo proizvođača regulirano je zakonima Savezne Republike Njemačke.

U slučaju reklamacije molimo Vas da neispravan proizvod zajedno s preslikom potvrde o kupnji i opisom kvara pošaljete s plaćenom poštarinom na GARDENA servisnu adresu.

#### Potrošni dijelovi:

Nož i ekscentrični pogon potrošni su dijelovi i nisu obuhvaćeni jamstvom.





**Deutschland / Germany**

GARDENA  
Manufacturing GmbH  
Central Service  
Hans-Lorenser-Straße 40  
D-89079 Ulm  
Produktfragen:  
(+49) 731 490-123  
Reparaturen:  
(+49) 731 490-290  
service@gardena.com

**Albania**

COBALT Sh.p.k.  
Rr. Siri Kodra  
1000 Tirana

**Argentina**

Husqvarna Argentina S.A.  
Av.del Libertador 5954 –  
Piso 11 – Torre B  
(C1428ARP) Buenos Aires  
Phone: (+54) 11 5194 5000  
info.gardena@  
ar.husqvarna.com

**Armenia**

Garden Land Ltd.  
61 Tigran Mets  
0005 Yerevan

**Australia**

Husqvarna Australia Pty. Ltd.  
Locked Bag 5  
Central Coast BC  
NSW 2252  
Phone: (+61) (0) 2 4352 7400  
customer.service@  
husqvarna.com.au

**Austria / Österreich**

Husqvarna Austria GmbH  
Industriezeile 36  
4010 Linz  
Tel.: (+43) 732 77 01 01-485  
service.gardena@  
husqvarnagroup.com

**Azerbaijan**

Firm Progress  
a. Aliyev Str. 26A  
1052 Baku

**Belgium**

Husqvarna België nv/sa  
Gardena Division  
Rue Egide Van Ophem 111  
1180 Uccle / Ukkel  
Tel.: (+32) 2 720 92 12  
info@gardena.be

**Bosnia / Herzegovina**

SILK TRADE d.o.o.  
Industrijska zona Bukva bb  
74260 Tešanj

**Brazil**

Husqvarna do Brasil Ltda  
Av. Francisco Matarazzo,  
1400 – 19º andar  
São Paulo – SP  
CÉP: 05001-903  
Tel: 0800-112252  
marketing.br.husqvarna@  
husqvarna.com.br

**Bulgaria**

AGROLAND България АД  
бул. 8 Декември, №13  
Офис 5  
1700 Студентски град  
София  
Тел.: (+359) 24 66 69 10  
info@agroland.eu

**Canada / USA**

GARDENA Canada Ltd.  
100 Summerlea Road  
Brampton, Ontario L6T 4X3  
Phone: (+1) 905 792 93 30  
info@gardenacanada.com

**Chile**

Maquinarias Agroforestales  
Ltda. (Maga Ltda.)  
Santiago, Chile  
Avda. Chesterton  
# 8355 comuna Las Condes  
Phone: (+56) 2 202 4417  
Dalton@maga.cl  
Zipcode: 7560330

**China**

Husqvarna (Shanghai)  
Management Co., Ltd.  
富世华 (上海) 管理有限公司  
3F, Benq Square B,  
No207, Song Hong Rd.,  
Chang Ning District,  
Shanghai, PRC. 200335  
上海市长宁区淞虹路207号明  
基广场B座3楼, 邮编: 200335

**Colombia**

Husqvarna Colombia S.A.  
Calle 18 No. 68 D-31, zona  
Industrial de Montevideo  
Bogotá, Cundinamarca  
Tel. 571 2922700 ext. 105  
jairo.salazar@  
husqvarna.com.co

**Costa Rica**

Compania Exim  
Euroberoamericana S.A.  
Los Colegios, Moravia,  
200 metros al Sur del Colegio  
Saint Francis – San José  
Phone: (+506) 297 68 83  
exim\_euro@racsa.co.cr

**Croatia**

Husqvarna Austria GmbH  
Industriezeile 36  
4010 Linz  
Tel.: (+43) 732 77 01 01-485  
service.gardena@  
husqvarnagroup.com

**Cyprus**

Med Marketing  
17 Digeni Akrita Ave  
P.O. Box 27017  
1641 Nicosia  
**Czech Republic**  
Husqvarna Česko s.r.o.  
Türkova 2319/5b  
149 00 Praha 4 – Chodov  
Bezplatná infolinka:  
800 100 425  
servis@cz.husqvarna.com

**Denmark**

GARDENA DANMARK  
Lejrvej 19, st.  
3500 Værløse  
Tlf.: (+45) 70 26 47 70  
husqvarna@husqvarna.dk  
www.gardena.com/dk

**Dominican Republic**

BOSQUESA, S.R.L  
Carretera Santiago Licey  
Km. 5 ½  
Esquina Copal II.  
Santiago  
Dominican Republic  
Phone: (+809) 736-0333  
joserbosquesa@claro.net.do

**Ecuador**

Husqvarna Ecuador S.A.  
Arupos E1-181 y 10 de  
Agosto Quito, Pichincha  
Tel. (+593) 22800739  
francisco.jacome@  
husqvarna.com.ec

**Estonia**

Husqvarna Eesti OÜ  
Valdeku 132  
EE-11216 Tallinn  
info@gardena.ee

**Finland**

Oy Husqvarna Ab  
Gardena Division  
Lautatarhankatu 8 B/PL 3  
00581 HELSINKI  
www.gardena.fi

**France**

Husqvarna France  
9/11 Allée des pierres mayettes  
92635 Gennevilliers Cedex  
France  
http://www.gardena.com/fr  
N° AZUR: 0 810 00 78 23  
(Prix d'un appel local)

**Georgia**

Transporter LLC  
8/57 Beliashvili street  
0159 Tbilisi, Georgia  
Phone: (+995) 322 14 71 71

**Great Britain**

Husqvarna UK Ltd  
Preston Road  
Aycliffe Industrial Park  
Newton Aycliffe  
County Durham  
DL5 6UP  
info.gardena@  
husqvarna.co.uk

**Greece**

Π. ΠΑΠΑΔΟΠΟΥΛΟΣ ΑΕΒΕ  
Λεωφ. Αθηνών 92  
Αθήνα  
T.K.104 42  
Ελλάδα  
Τηλ. (+30) 210 51 93 100  
info@papadopoulos.com.gr

**Hungary**

Husqvarna Magyarország Kft.  
Ezred u. 1-3  
1044 Budapest  
Telefon: (+36) 1 251-4161  
vevoszolgalat.husqvarna@  
husqvarna.hu

**Iceland**

Ó. Johnson & Kaaber  
Tunguhalsi 1  
110 Reykjavik  
ooj@ojk.is

**Ireland**

Husqvarna UK Ltd  
Preston Road  
Aycliffe Industrial Park  
Newton Aycliffe  
County Durham  
DL5 6UP  
info.gardena@  
husqvarna.co.uk

**Italy**

Husqvarna Italia S.p.A.  
Via Santa Vecchia 15  
23868 VALMADRERA (LC)  
Phone: (+39) 0341.203.111  
assistenza.italia@  
it.husqvarna.com

**Japan**

KAKUICHI Co. Ltd.  
Sumitomo Realty &  
Development Kojimachi  
BLDG., 8F  
5-1 Nibannco  
Chiyoda-ku  
Tokyo 102-0084  
Phone: (+81) 33 264 4721  
m\_ishihara@kaku-ichi.co.jp

**Kazakhstan**

LAMED Ltd.  
155/1, Tazhibayevoi Str.  
050060 Almaty  
IP Schmidt  
Abayavenue 3B  
110 005 Kostanay

**Korea**

Kyung Jin Trading CO.,LTD.  
107-4, SunDuk Bld.,  
YangJae-dong,  
Seocho-gu,  
Seoul, (zipcode: 137-891)  
Phone: (+82) (0)2 574-6300

**Kyrgyzstan**

Alye Maki  
av. Moladaya Guardir J 3  
720014  
Bishkek

**Latvia**

Husqvarna Latvija SIA  
Ulbrokas 19A  
LV-1021 Rīga  
info@gardena.lv

**Lithuania**

UAB Husqvarna Lietuva  
Ateities pl. 77C  
LT-52104 Kaunas  
info@gardena.lt

**Luxembourg**

Magasins Jules Neuberger  
39, rue Jacques Stas  
Luxembourg-Gasperich 2549  
Case Postale No. 12  
Luxembourg 2010  
Phone: (+352) 40 14 01  
api@neuberger.lu

**Mexico**

AFOSA  
Av. Lopez Mateos Sur # 5019  
Col. La Calma 45070  
Zapopan, Jalisco  
Mexico  
Phone: (+52) 33 3818-3434  
icornejo@afosa.com.mx

**Moldova**

Convel S.R.L.  
290A Muncesti Str.  
2002 Chisinau

**Netherlands**

Husqvarna Nederland B.V.  
GARDENA Division  
Postbus 50131  
1305 AC ALMERE  
Phone: (+31) 36 521 00 10  
info@gardena.nl

**Neth. Antilles**

Jonka Enterprises N.V.  
Sta. Rosa Weg 196  
P.O. Box 8200  
Curaçao  
Phone: (+599) 9 767 66 55  
pgm@jonka.com

**New Zealand**

Husqvarna New Zealand Ltd.  
PO Box 76-437  
Manukau City 2241  
Phone: (+64) (0) 9 9202410  
support.nz@husqvarna.co.nz

**Norway**

Husqvarna Norge AS  
Gardena Division  
Trøskenveien 36  
1708 Sarpsborg  
info@gardena.no

**Peru**

Husqvarna Perú S.A.  
Jr. Ramón Cárcamo 710  
Lima 1  
Tel: (+51) 1 3320400 ext. 416  
juan.remuzgo@  
husqvarna.com

**Poland**

Husqvarna  
Poland Spółka z o.o.  
ul. Wysockiego 15 b  
03-371 Warszawa  
Phone: (+48) 22 330 96 00  
gardena@husqvarna.com.pl

**Portugal**

Husqvarna Portugal, SA  
Lagoa - Albarraque  
2635 - 595 Rio de Mouro  
Tel.: (+351) 21 922 85 30  
Fax : (+351) 21 922 85 36  
info@gardena.pt

**Romania**

Madex International Srl  
Soseaua Odaii 117-123,  
RO 013603 București, S1  
Phone: (+40) 21 352.76.03  
madex@ines.ro

**Russia / Россия**

ООО „Хускварна“  
141400, Московская обл.,  
г. Химки,  
улица Ленинградская,  
владение 39, стр.6  
Бизнес Центр  
„Химки Бизнес Парк“,  
помещение ОВ02\_04  
http://www.gardena.ru

**Serbia**

Domel d.o.o.  
Autoput za Novi Sad bb  
11 273 Belgrade  
Phone: (+381) 1 18 48 88 12  
miroslav.jejina@domel.rs

**Singapore**

Hy-Ray PRIVATE LIMITED  
40 Jalan Pemimpin  
#02-08 Tat Ann Building  
Singapore 577185  
Phone: (+65) 6253 2277  
shiyiing@hyray.com.sg

**Slovak Republic**

Husqvarna Česko s.r.o.  
Türkova 2319/5b  
149 00 Praha 4 – Chodov  
Bezplatná infolinka:  
800 154 044  
servis@sk.husqvarna.com

**Slovenia**

Husqvarna Austria GmbH  
Industriezeile 36  
4010 Linz  
Tel.: (+43) 732 77 01 01-485  
service.gardena@  
husqvarnagroup.com

**South Africa**

Husqvarna  
South Africa (Pty) Ltd  
Postnet Suite 250  
Private Bag X6,  
Cascades, 3202  
South Africa  
Phone: (+27) 33 846 9700  
info@gardena.co.za

**Spain**

Husqvarna España S.A.  
Calle de Rivas nº 10  
28052 Madrid  
Phone: (+34) 91 708 05 00  
atencioncliente@gardena.es

**Suriname**

Agrofix n.v.  
Verlengde Hogestraat #22  
Phone: (+597) 472426  
agrofix@sr.net  
Pobox : 2006  
Paramaribo  
Suriname – South America

**Sweden**

Husqvarna AB  
Gardena Division  
S-561 82 Husqvarna  
Gardenaorder@husqvarna.se

**Switzerland / Schweiz**

Husqvarna Schweiz AG  
Consumer Products  
Industriestrasse 10  
5506 Mägenwil  
Phone: (+41) (0) 62 887 37 90  
info@gardena.ch

**Turkey**

Dost Bahçe Diş Ticaret  
Müessesilik A.Ş  
Yunus Mah. Adil Sok. No:3  
Ic Kapi No: 1 Kartal  
34873 Istanbul  
Phone: (+90) 216 38 93 939  
info@dostbahce.com.tr

**Ukraine / Україна**

ТОВ «Хускварна Україна»  
вул. Васильківська, 34,  
офіс 204-г  
03022, м. Київ  
Тел. (+38) 044 498 39 02  
info@gardena.ua

**Uruguay**

FELI SA  
Entre Rios 1083 CP 11800  
Montevideo – Uruguay  
Tel: (+598) 22 03 18 44  
info@felisa.com.uy

**Venezuela**

Corporación Casa y Jardín C.A.  
Av. Caroní, Edif. Trezmen, PB.  
Colinas de Bello Monte.  
1050 Caracas.  
Tlf: (+58) 212 992 33 22  
info@casayjardin.net.ve

9833-20.960.05/1119  
© GARDENA  
Manufacturing GmbH  
D-89070 Ulm  
http://www.gardena.com