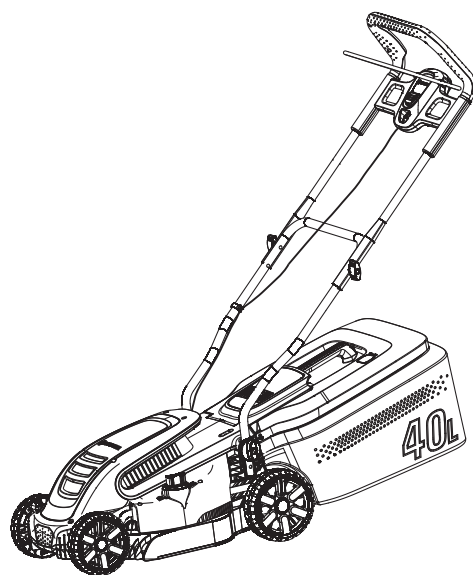


PowerMax 1200/32 Art. 5032



PowerMax 1400/34 Art. 5034

DE Betriebsanleitung

Elektro-Rasenmäher

EN Operator's manual

Electric Lawnmower

FR Mode d'emploi

Tondeuse électrique

NL Gebruiksaanwijzing

Elektrische grasmaaier

SV Bruksanvisning

Elektrisk Gräsklippare

DA Brugsanvisning

Elektrisk Plæneklipper

FI Käyttöohje

Sähkökäyttöinen ruohonleikkuri

NO Bruksanvisning

Elektrisk Gressklipper

IT Istruzioni per l'uso

Rasaerba elettrico

ES Instrucciones de empleo

Cortacésped eléctrico

PT Manual de instruções

Corta-relva eléctrico

PL Instrukcja obsługi

Elektryczna kosiarka

HU Használati utasítás

Elektromos fűnyíró

CS Návod k obsluze

Elektrická sekačka

SK Návod na obsluhu

Elektrická kosačka

EL Οδηγίες χρήσης

Ηλεκτρικό χλοοκοπτικό

RU Инструкция по эксплуатации

Электрическая газонокосилка

SL Navodilo za uporabo

Električna kosilnica

HR Upute za uporabu

Električna kosilica

SR/ Uputstvo za rad

Električna kosilica

UK Інструкція з експлуатації

Електрична газонокосарка

RO Instrucțiuni de utilizare

Mașină electrică de tuns gazonul

TR Kullanma Kılavuzu

Elektrikli Çim Biçme Makinesi

BG Инструкция за експлоатация

Електрокосачка

SQ Manual përdorimi

Prerëse bari elektrike

ET Kasutusjuhend

Elektriline muruniiduk

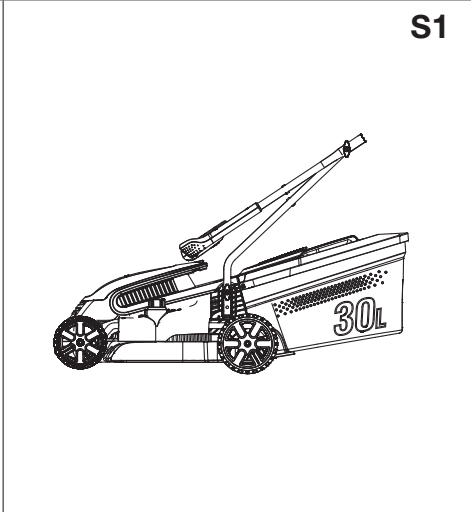
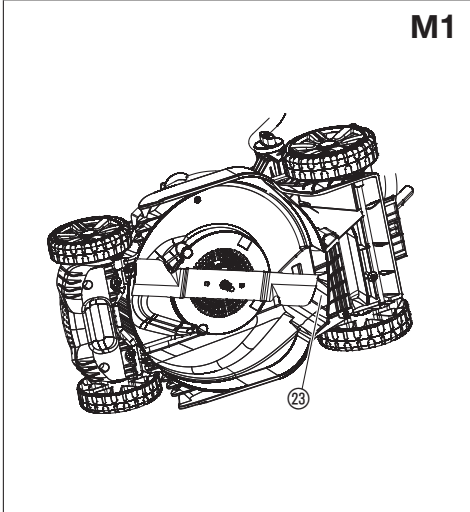
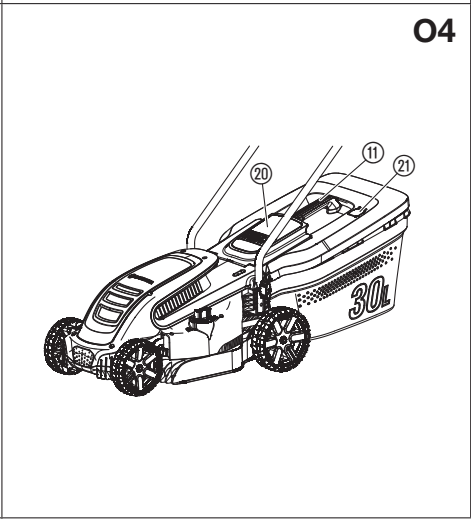
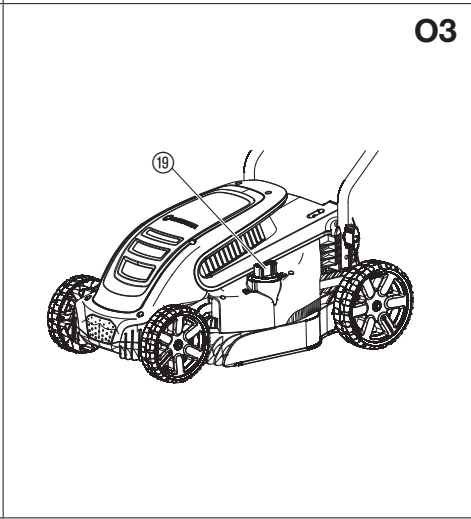
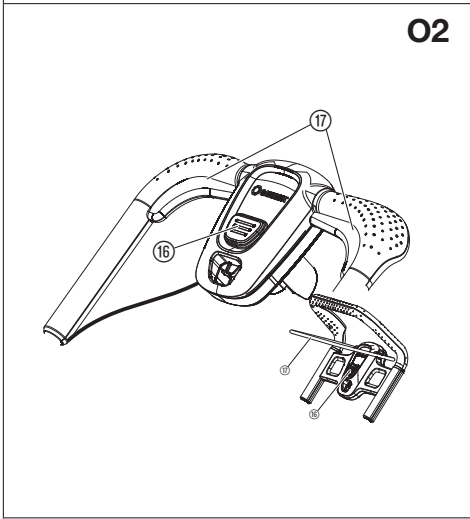
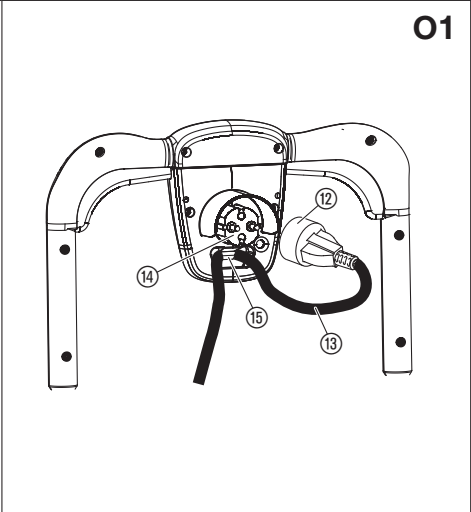
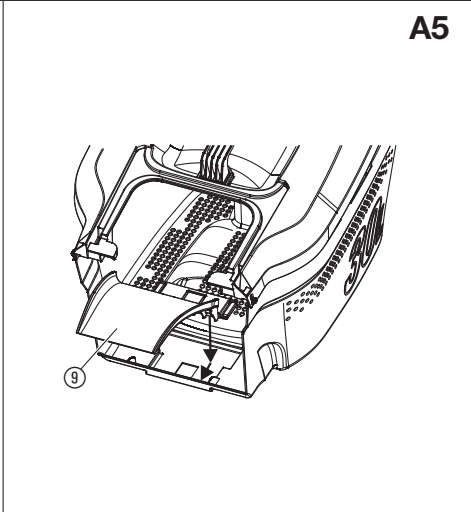
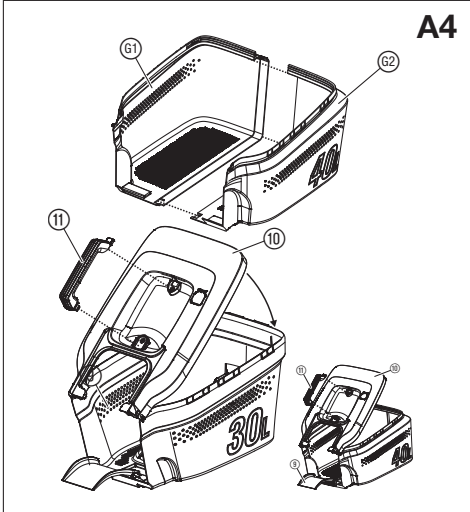
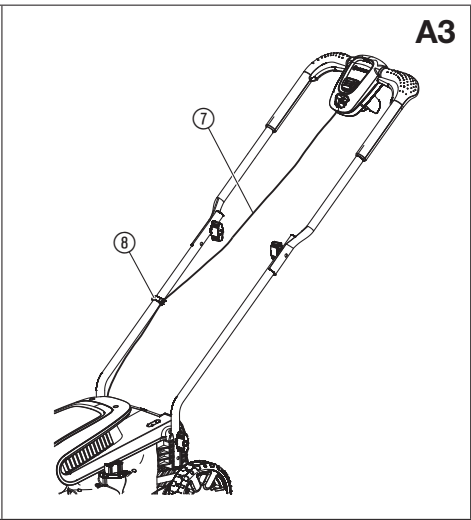
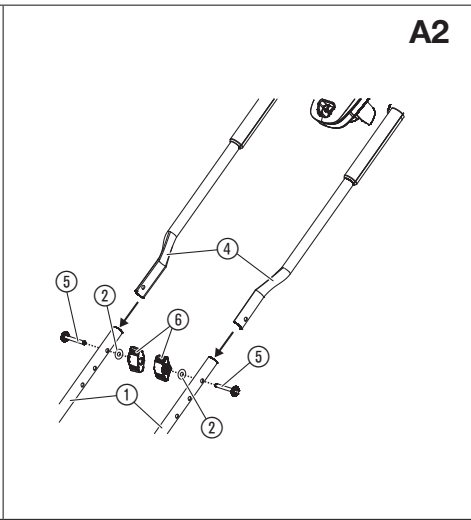
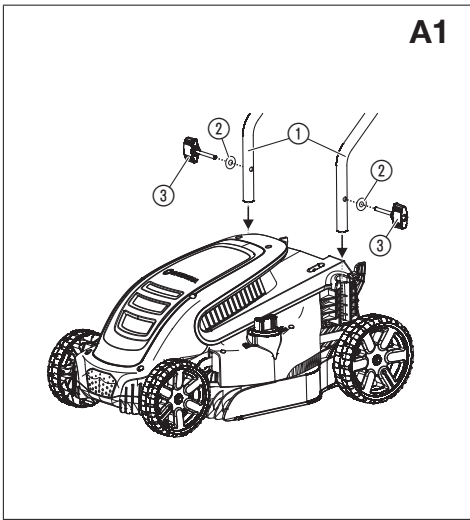
LT Eksploatavimo instrukcija

Elektrinė vejapjovė

LV Lietošanas instrukcija

Elektriskā zāles pļaujmašina

<p>DE Produkthaftung Wir weisen ausdrücklich darauf hin, dass wir in Übereinstimmung mit dem Produkthaftungsgesetz nicht für Schäden haften, die durch unsere Produkte entstehen, wenn diese unsachgemäß und nicht durch einen von uns autorisierten Servicepartner repariert wurden oder wenn keine Original GARDENA Teile oder von uns zugelassene Teile verwendet wurden.</p>
<p>EN Product liability In accordance with the German Product Liability Act, we hereby expressly declare that we accept no liability for damage incurred from our products where said products have not been properly repaired by a GARDENA-approved service partner or where original GARDENA parts or parts authorised by GARDENA were not used.</p>
<p>FR Responsabilité Conformément à la loi relative à la responsabilité du fait des produits défectueux, nous déclarons expressément par la présente que nous déclinons toute responsabilité pour les dommages résultant de nos produits, si lesdits produits n'ont pas été correctement réparés par un partenaire d'entretien agréé GARDENA ou si des pièces d'origine GARDENA ou des pièces agréées GARDENA n'ont pas été utilisées.</p>
<p>NL Productaansprakelijkheid Conform de Duitse wet inzake productaansprakelijkheid verklaren wij hierbij uitdrukkelijk dat wij geen aansprakelijkheid aanvaarden voor schade ontstaan uit onze producten waarbij deze producten niet zijn gerepareerd door een GARDENA-erkende servicepartner of waarbij geen originele GARDENA-onderdelen of onderdelen die door GARDENA zijn goedgekeurd zijn gebruikt.</p>
<p>SV Produktansvar I enlighet med tyska produktansvarslagar förklarar vi härmed uttryckligen att vi inte åtar oss något ansvar för skador som orsakas av våra produkter där produkterna inte har genomgått korrekt reparation från en GARDENA-godkänd servicepartner eller där originaldelar från GARDENA eller delar godkända av GARDENA inte använts.</p>
<p>DA Produktansvar I overensstemmelse med den tyske produktansvarslov erklærer vi hermed udtrykkeligt, at vi ikke påtager os noget ansvar for skader på vores produkter, hvis de pågældende produkter ikke er blevet repareret korrekt af en GARDENA-godkendt servicepartner, eller hvor der ikke er brugt originale GARDENA-reservedele eller godkendte reservedele fra GARDENA.</p>
<p>FI Tuotevastuu Saksan tuotevastuulain mukaisesti emme ole vastuussa laitteiden vaurioista, jos korjauksia ei ole tehnyt GARDENA:n hyväksymä huoltoliike tai jos niiden synnä on muiden kuin alkuperäisten GARDENA-varaosien tai GARDENA:n hyväksymien varaosien käyttö.</p>
<p>IT Responsabilità del prodotto In conformità con la Legge tedesca sulla responsabilità del prodotto, con la presente dichiariamo espressamente che decliniamo qualsiasi responsabilità per danni causati dai nostri prodotti qualora non siano stati correttamente riparati presso un partner di assistenza approvato GARDENA o laddove non siano stati utilizzati ricambi originali o autorizzati GARDENA.</p>
<p>ES Responsabilidad sobre el producto De acuerdo con la Ley de responsabilidad sobre productos alemana, por la presente declaramos expresamente que no aceptamos ningún tipo de responsabilidad por los daños ocasionados por nuestros productos si dichos productos no han sido reparados por un socio de mantenimiento aprobado por GARDENA o si no se han utilizado piezas originales GARDENA o piezas autorizadas por GARDENA.</p>
<p>PT Responsabilidade pelo produto De acordo com a lei alemã de responsabilidade pelo produto, declaramos que não nos responsabilizamos por danos causados pelos nossos produtos, caso os tais produtos não tenham sido devidamente reparados por um parceiro de assistência GARDENA aprovado ou se não tiverem sido utilizadas peças GARDENA originais ou peças autorizadas pela GARDENA.</p>
<p>PL Odpowiedzialność za produkt Zgodnie z niemiecką ustawą o odpowiedzialności za produkt, niniejszym wyraźnie oświadczamy, że nie ponosimy żadnej odpowiedzialności za szkody poniesione na skutek użytkowania naszych produktów, w przypadku gdy naprawa tych produktów nie była odpowiednio przeprowadzana przez zatwierdzonego przez firmę GARDENA partnera serwisowego lub nie stosowano oryginalnych części GARDENA albo części autoryzowanych przez tę firmę.</p>
<p>HU Termékszavatosság A németországi termékszavatossági törvénnyel összhangban ezennel nyomatékosan kijelentjük, hogy nem vállalunk felelősséget a termékeinkben keletkezett olyan károkért, amelyek valamely GARDENA által jóváhagyott szervizpartner által nem megfelelően végzett javításból adódtak, vagy amely során nem eredeti GARDENA alkatrészeket vagy a GARDENA által jóváhagyott alkatrészeket használtak fel.</p>
<p>CS Odpovědnost za výrobek V souladu s německým zákonem o odpovědnosti za výrobek tímto výslovně prohlašujeme, že nepřijímáme žádnou odpovědnost za poškození vzniklá na našich výrobcích, kdy zmíněné výrobky nebyly řádně opraveny schváleným servisním partnerem GARDENA nebo kdy nebyly použity originální náhradní díly GARDENA nebo náhradní díly autorizované společností GARDENA.</p>
<p>SK Zodpovednosť za produkt V súlade s nemeckými právnymi predpismi upravujúcimi zodpovednosť za výrobok týmto výslovné prehlasujeme, že nenesieme žiadnu zodpovednosť za škody spôsobené našimi výrobkami, v prípade ktorých neboli náležité opravy vykonané servisným partnerom schváleným spoločnosťou GARDENA alebo neboli použité diely spoločnosti GARDENA alebo diely schválené spoločnosťou GARDENA.</p>
<p>EL Ευθύνη προϊόντος Σύμφωνα με τον γερμανικό νόμο περί Ευθύνης για τα Προϊόντα, με το παρόν δηλώνουμε ρητώς ότι δεν αποδεχόμαστε καμία ευθύνη για τυχόν ζημιές που προκύπτουν από τα προϊόντα μας εάν αυτά δεν έχουν επισκευαστεί σωστά από κάποιον εγκεκριμένο συνεργάτη επισκευών της GARDENA ή εάν δεν έχουν χρησιμοποιηθεί αυθεντικά εξαρτήματα GARDENA ή εξαρτήματα εγκεκριμένα από την GARDENA.</p>
<p>SL Odgovornost proizvajalca V skladu z nemškimi zakoni o odgovornosti za izdelke, izrecno izjavljajo, da ne sprejemamo nobene odgovornosti za škodo, ki jo povzročijo naši izdelki, če teh niso ustrezno popravili GARDENINI odobreni servisni partnerji ali pri tem niso bili uporabljeni originalni GARDENINI nadomestni deli ali GARDENINIMI homologiranimi nadomestnimi deli.</p>
<p>HR Pouzdanost proizvoda Sukladno njemačkom zakonu o pouzdanosti proizvoda, ovime izričito izjavljujemo kako ne prihvaćamo nikakvu odgovornost za oštećenja na našim proizvodima nastala uslijed neispravnog popravka od strane servisnog partnera kojeg odobrava GARDENA ili uslijed nekorištenja originalnih GARDENA dijelova ili dijelova koje odobrava GARDENA.</p>
<p>RO Răspunderea pentru produs În conformitate cu Legea germană privind răspunderea pentru produs, declarăm în mod expres prin prezentul document că nu acceptăm nicio răspundere pentru defecțiunile suferite de produsele noastre atunci când acestea nu au fost reparate în mod corect de un atelier de service partener, aprobat de GARDENA, sau când nu au fost utilizate piese GARDENA originale sau piese autorizate de GARDENA.</p>
<p>BG Отговорност за вреди, причинени от стоки Съгласно германския Закон за отговорността за вреди, причинени от стоки, с настоящото изрично декларираме, че не носим отговорност за щети, причинени от нашите продукти, ако те не са били правилно ремонтирани от одобрен от GARDENA сервиз или ако не са използвани оригинални части на GARDENA или части, одобрени от GARDENA.</p>
<p>ET Tootevastutus Vastavalt Saksamaa tootevastutusseadusele deklareerime käesolevaga selgesõnaliselt, et me ei kanna mingisugust vastutust meie toodetest tingitud kahjude eest, kui need tooted ei ole korrektselt parandatud GARDENA heakskiidetud hoolduspartneri poolt või kui parandamisel ei ole kasutatud GARDENA originaalosi või GARDENA volitatud osi.</p>
<p>LT Gaminio patikimumas Mes aiškiai pareiškiame, kad, atsižvelgiant į Vokietijos gaminių patikimumo įstatymą, nepriisiame atsakomybės dėl bet kokios žalos, patirtos dėl mūsų gaminių, jeigu jie buvo netinkamai taisomi arba jų dalys buvo pakeistos neoriginaliomis GARDENA dalimis ar nepatvirtintomis dalimis, arba jeigu remonto darbai buvo atliekami ne GARDENA techninės priežiūros centro specialistų.</p>
<p>LV Atbildība par produkcijas kvalitāti Saskaņā ar Vācijas likumu par atbildību par produkcijas kvalitāti ar šo mēs paziņojam, ka neuzņemamies atbildību par bojājumiem, kas radušies, lietojot mūsu izstrādājumus, kuru remontu nav veicis uzņēmuma GARDENA apstiprināts apkopes partneris vai kuru remontam netika izmantotas oriģinālās GARDENA detaļas vai detaļas, kuru lietošanu apstiprinājis uzņēmums GARDENA.</p>



SL

Prevod izvirnih navodil.



Otroci od 8 let starosti naprej ter osebe z omejenimi fizičnimi, zaznavnimi ali duševnimi sposobnostmi ali s pomanjkljivimi izkušnjami ter znanjem ta izdelek smejo uporabljati le, če jih pri tem nekdo nadzoruje ali so dobili navodila o varni uporabi izdelka in razumejo nevarnosti, ki izhajajo iz njene uporabe. Otroci se ne smejo igrati z izdelkom. Otroci ne smejo izvajati čiščenja in vzdrževanja v obsegu za uporabnike, če pri tem niso pod nadzorom. Uporabo izdelka priporočamo šele pri mladostnikih od starosti 16 let naprej.

Predvidena uporaba:

Električna kosilnica GARDENA je namenjena košnji trave na zasebnih vrtovih in parcelah.

Izdelek ni primeren za dolgotrajno delovanje.

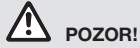
NEVARNOST! Telesne poškodbe! Izdelka ne uporabljajte za rezanje grmovja, žive meje, grmičevja, za rezanje plezalk na strehah ali balkonih, za sekanje vej, vejic in izravnavanje grbin v tleh. Izdelka ne uporabljajte na naklonih, večjih od 20°.

1. VARNOST

POMEMBNO!

Skrbno preberite navodila za uporabo in jih shranite za poznejše branje.

Simboli na izdelku:



POZOR!

Pri neustrezni uporabi je izdelek lahko nevaren. Za ustrezno varno in učinkovito uporabo tega izdelka upoštevajte opozorila in varnostna navodila. Uporabnik mora upoštevati navodila in opozorila, ki so zapisana v teh navodilih in na izdelku. Nikoli ne uporabljajte izdelka, razen če ščitniki, ki jih priloži proizvajalec, niso pravilno nameščeni. Nepredvidna ali napačna uporaba tega izdelka lahko povzroči poškodbe uporabnika in drugih oseb. Navodila za uporabo morate prebrati in razumeti. Navodila shraniti za prihodnjo uporabo.



Preberite navodila za uporabo.



Ostale osebe naj bodo na varni razdalji.



Pazite na ostre robove. Rezila se po zaustavitvi motorja še vedno vrtiljo.

Pred servisnimi deli ali v primeru poškodovanega ali prerezanega napajalnega kabla, tega odklopite.



Ne velja za električno kosilnico.



Rezalno orodje zaostaja!



Napajalni kabel ne sme priti v stik z rezili.

Splošni varnostni napotki

Električna varnost



NEVARNOST! Električni udar!

Nevarnost telesnih poškodb zaradi električnega udara.

→ Napajanje izdelka z električnim tokom mora potekati s pomočjo FI-stikala (RCD) z nazivnim diferencialnim tokom največ 30 mA.



NEVARNOST! Električni udar!

Nevarnost telesnih poškodb zaradi električnega udara.

→ Pred vzdrževalnimi deli ali zamenjavo delov izdelek odklopite iz električnega omrežja. S tem namenom mora biti odklopljena vtičnica v vidnem polju.

Kabli

Če uporabljate podaljške, morajo ti imeti najmanjši presek, naveden v spodnji tabeli:

Napetost	Dožina kabla	Presek
220 – 240 V/50 Hz	Do 20 m	1,5 mm ²
220 – 240 V/50 Hz	20 – 50 m	2,5 mm ²

- Kabli in podaljški so na voljo v lokalnem pooblaščenem servisnem centru.
- Uporabljajte samo podaljške, posebej zasnovane za zunanjo uporabo in je skladna z eno od naslednjih specifikacij: Navadna guma (60245 IEC 53), navaden PVC (60227 IEC 53) ali navaden PCP (60245 IEC 57)
- Če je kratek vmesni vod poškodovan, ga mora zamenjati proizvajalec, pooblaščen servisler ali ustrezno usposobljena oseba. S tem se izognete morebitnim nevarnostim.

Usposabljanje

- Pozorno preberite varnostna navodila. Seznanite se s krmilnimi elementi in pravilno uporabo stroja.
- Izdelka ne smejo uporabljati otroci ali osebe, ki niso seznanjene z navodili. Lokalna zakonodaja lahko omejuje starost upravljalca.
- Stroja nikoli ne uporabljajte, ko so v bližini otroci ali domači ljubljenci.
- Ne pozabite, da sta upravljalca ali uporabnik odgovorna za nesreče ali nevarnosti, ki jih ta povzročita drugim ljudem ali njihovi lastnini.

Priprava

- Med uporabo izdelka obvezno nosite trpežno zaščitno obutev in dolge hlače. Stroja ne uporabljajte bosi ali v sandalih. Ne nosite ohlapnih oblačil ali oblačil z visečimi trakovi ali volančki.
- Temeljito pregledajte področje, kjer želite uporabljati stroj, in odstranite vse predmete, ki jih ta izvrgel.
- Pred uporabo vedno vizualno preverite, da rezilo, vijak rezila in sklop rezila niso obrabljeni ali poškodovani. Obrabljene ali poškodovane dele zamenjajte

v kompletu za zagotavljanje uravnoveženosti. Poškodovane ali nečitljive nalepke zamenjajte.

- Pred uporabo napajalnega kabla ali podaljška preverite, da nista poškodovana ali ne kažejo znakov starosti. Če se kabel med uporabo poškoduje, ga nemudoma izklopite iz omrežja. **KABLA SE NE DOTIKAJTE, DOKLER GA NE IZKLOPITE IZ OMREŽJA.** Ne uporabljajte stroja, če je kabel poškodovan ali obrabljen.

Delovanje

- Stroj uporabljajte samo pri dnevni svetlobi ali dobri razsvetljavi.
- Stroja ne uporabljajte v mokri travi.
- Na naklonih vedno stopajte čvrsto.
- Hodite, nikoli ne tecite.
- Vedno morate kositi prečno na naklon, nikoli navzgor in navzdol.
- Pri spreminjanju smeri na naklonih bodite izjemno previdni.
- Ne kosite po izjemno strmih naklonih.
- Pri obračanju ali vleki stroja proti sebi bodite izredno previdni.
- Ko morate stroj nagniti za premikanje prek površin, ki niso travnate, in pri transportu stroja na ali s področja uporabe, morate ustaviti vrtenje rezila.
- Stroja ni dovoljeno uporabljati s poškodovanimi ščitniki ali zaščitami ali celo brez nameščenih zaščitnih delov, na primer deflektorjev in/ali zbiralnika trave.
- Stroj previdno vklopite v skladu z navodili in z nogami izven območja delovnega rezila.
- Stroja ne nagibajte med zagonom motorja, razen če tega za zagon i treba narediti. V tem primeru stroja ne nagnite več, kot je to nujno potrebno, pa še to le na mestu, ki je na najbolj oddaljen od uporabnika.
- Stroja ne zaženite, če stojite pred izmetno odprtino.
- Ne segajte z rokami ali nogami v bližino ali pod vrteče se dele. Zagotovite, da se v bližini izmetne odprtine nikoli nihče ne zadržuje.
- Stroja ne transportirajte, ko je priklopljen na vir napajanja.
- Izklopite stroj in vtič izvlecite iz vtičnice. Počakajte, da se vsi gibljivi deli popolnoma zaustavijo:

- Kadar koli zapustite stroj.
- Pred čiščenjem blokad ali odmašitev kanala.
- Pred preverjanjem, čiščenjem ali delih na stroju.
- Ko naletite na tujek. Preverite poškodbe stroja in pred ponovnim zagonom in uporabo tega opravite vsa popravila.

Če začne stroj nenadzorovano vibrirati, nemudoma:

- Preverite morebitne poškodbe.
- Zamenjajte ali popravite vse poškodovane dele.
- Preverite in zategnite vse odvite dele.

Vzdrževanje in shranjevanje

- Vse matice, sorniki ali vijaki naj bodo pravilno zategnjeni, s čimer je zagotovljeno delovanje v varnih delovnih pogojih.
- Pogosto preverjajte, ali je zbiralnik trave obrabljen ali dotrajan.
- Pri strojih z več rezili bodite zelo previdni, saj lahko eno rezilo sproži vrtenje drugih rezil.
- Med nastavitvijo stroja bodite izjemno previdni in se tako izognite, da bi se vam prsti ujeli med premikajoča rezila in fiksne dele stroja.
- Pred vsakim shranjevanjem se mora stroj ohladiti.
- Pri servisiranju rezil ne pozabite, da se rezila lahko premikajo kljub izklopljenemu viru napajanja.
- Obrabljene ali poškodovane dele iz varnostnih razlogov zamenjajte. Uporabljajte samo originalne nadomestne dele in dodatno opremo.

Dodatni varnostni napotki

Električna varnost



NEVARNOST! Zaustavitev delovanja srca!

Ta izdelek med delovanjem povzroči nastanek elektromagnetnega polja. To polje lahko pod določenimi pogoji učinkuje na delovanje aktivnih ali pasivnih medicinskih vsadkov. Da je izključena nevarnost v situacijah, ki bi lahko privedle do težkih ali smrtnih telesnih poškodb, naj se osebe z medicinskim vsadkom pred uporabo tega izdelka posvetujejo s svojim zdravnikom in proizvajalcem vsadka.

Pred uporabo preverite, ali so na kablu vidni znaki poškodb ali dotrajanosti.

Če ugotovite, da je kabel pokvarjen, izdelek predajte pooblaščenemu servisnemu centru in naročite zamenjavo kabla.

Ne uporabljajte izdelka, če so električni kabli poškodovani ali obrabljeni.

V primeru prerezanega kabla ali poškodovane izolacije izdelek nemudoma odklopite. Ne dotikajte se električnega kabla, dokler ta ni odklopljen. Ne popravljajte prerezanega ali poškodovanega kabla. Zamenjajte ga z novim.

Podaljšek ne sme biti zvit. Zviti kabli se lahko pregrejejo in tako zmanjšajo zmogljivost kosilnice.

Podaljšek ne sme priti v stik s kosilnico. Kositi morate vedno v smeri stran ali proti viru napajanja, nikoli v krogih.

Kabla ne vlecite okrog ostrih robov.

Preden odklopite vtič, kabelski priključek ali podaljšek, vedno napajanje najprej izklopite pri omrežju.

Izklopite motor, odklopite vir napajanja in pred navijanjem kabla preverite ali je ta poškodovan ali kaže znake staranja. Ne popravljajte poškodovanega kabla. Zamenjajte ga z novim. Kabel zamenjajte samo z originalnim.

Kabel vedno previdno navijte, pazite, da ga ne prelomite.

Izdelka ne prenašajte tako, da ga držite za kabel.
Pri odklapanju vtiča ne vlecite za kabel.
Uporabljajte samo izmenično napetost, ki je navedena na tipski ploščici izdelka.
Naši izdelki so dvojno izolirani v skladu z EN60335. Namestitvev ozemljitve na kateri koli del izdelka ni dovoljena.
Preverite, ali so v delovnem območju skriti kabli.
Na uporabljajte za nego vrtnih ribnikov ali v bližini vode.

Osebnostna varnost



NEVARNOST! Nevarnost zadušitve!

Majhne dele je mogoče preprosto pogoltniti. Pri plastičnih vrečkah obstaja nevarnost zadušitve majhnih otrok. Majhni otroci naj se vam med montažo ne približujejo.

Ne uporabljajte v eksplozijsko ogroženih okoljih.

Ko ste utrujeni, bolni ali ko ste pod vplivom alkohola, mamil ali zdravil izdelka ne uporabljajte.

Kosilnice ne preobremenite.

Nosite rokavice, obutev, ki ne drsi in zaščitno za vid.

Ne uporabljajte v mokrih okoljih.

Izdelka ne razstavite na dele, manjše od dobavljenih.

Kosilnico zaženite le z navzgor obrnjenim ročajem.

Zagonskih ročic ne uporabljajte izmenično.

Ročaje držite previdno.

Varnostni odklopnik

Motor je opremljen z varnostnim odklopnikom, ki je aktiviran, ko se rezilo zatakne ali je motor preobremenjen. V tem primeru izklopite izdelek in ga odklopite iz električnega omrežja. Varnostni odklopnik je ponastavljen, ko sprostite ročico za zagon/zaustavitev. Pred nadaljevanjem uporabe izdelka odpravite vse ovire in počakajte nekaj minut, da se varnostni odklopnik ponastavi.

2. MONTAŽA



NEVARNOST! Telesne poškodbe!

Nevarnost ureznin ob obračanju rezila ali neželenem zagonu izdelka.

→ Pred sestavljanjem izdelka počakajte na popolno zaustavitev rezila, izdelek odklopite iz električnega omrežja in si nadenite rokavice.

Namestitev spodnjega ročaja [sl. A1]:

1. V izdelek vstavite oba spodnja ročaja ①.
Oba ročaja morata biti v celoti vstavljeni in odprtina ročaja mora biti poravnana z navojno odprtino.
2. Obe podložki ② namestite na krilata vijaka ③.
3. Oba krilata vijaka ③ vstavite v navojni odprtini izdelka.
4. Zategnite krilata vijaka ③.

Namestitev zgornjega ročaja [sl. A2]:

1. Zgornji ročaj ④ namestite na spodnji ročaj ①.
Oba ročaja morata biti v celoti vstavljeni in odprtini ročajev in biti poravnana.
2. Vijaka ⑤ potisnite skozi izvrtino.
3. Podložki ② in krilati matici ⑥ namestite na vijaka ⑤.
4. Zategnite krilati matici ⑥.

Pritrditev kabla na ročaj [sl. A3]:

1. Kabel ⑦ pritrdite na ročaj s sponko ⑧.
2. Kabel ⑦ ne sme biti ujet med spodnjim in zgornjim ročajem.

Namestitev zbiralnika trave [sl. A4/A5]:

1. **Samo za PowerMax 1400/34:** Oba dela ⑩/⑪ zbiralnika trave sestavite, da oba dela kliknete.
Vsi deli morajo biti nameščeni.
2. Pokrov ⑩ priprite na zbiralnik trave.
Pokrov ⑩ mora biti poravnana z zbiralnikom.
3. Pokrov ⑩ priprite na zbiralnik trave, dokler ne slišite klika.
Vsi deli morajo biti nameščeni.
4. Ročaj ⑪ potisnite v pokrov ⑩, dokler ne klikne.
5. Pritisnite žlebič ⑨ v zbiralniku za travo in žlebič ⑨ nato potisnite naprej, da se slišno zaskoči.

3. UPORABA



NEVARNOST! Telesne poškodbe!

Nevarnost ureznin ob obračanju rezila ali neželenem zagonu izdelka.

→ Pred priklopom ali transportom izdelka počakajte na popolno zaustavitev rezila, izdelek odklopite iz električnega omrežja in si nadenite rokavice.

Priklop kosilnice [sl. O1]:



NEVARNOST! Električni udar!

Za preprečevanje poškodbe vtiča ⑭, mora biti podaljšek ⑬ vstavljen v držalo kabla ⑮.

→ Pred uporabo vstavite podaljšek ⑬ v držalo kabla ⑮.

1. Vtičnico ⑭ podaljška ⑬ namestite na vtič ⑭.
2. Podaljšek ⑬ navijte, navit kabel vstavite v držalo ⑮ in zategnite.
3. Podaljšek ⑬ priklopite v 230 V omrežno vtičnico.

Zagon kosilnice [sl. O2]:



NEVARNOST! Telesne poškodbe!

Nevarnost poškodb, če se izdelek ne izklopi, ko sprostite ročico za zagon.

→ Na zaobidite varnostnih naprav ali stikal. Tako na primer ni dovoljeno nameščanje ročice za zagon ⑰ na ročaj.

Zagon:

Izdelek je opremljen z dvoročno zaščitno napravo (ročica za zagon ⑰ z varnostnim zaklepom ⑱) za preprečevanje neželenega vklopa izdelka. Če temu ni tako, se obrnite na servis GARDENA.

Nameščeni sta dve ročici za zagon ⑰. Za zagon je treba uporabiti katero koli.

1. Z eno roko potisnite varnostni zaklep ⑱ in z drugo povlecite ročico za zagon ⑰.
2. Sprostite varnostni zaklep ⑱.
Izdelek bo vklopljen.

Ustavitev:

1. Sprostite ročico za zagon ⑰.

Nastavitev višine košnje [sl. O3]:

Višino košnje je mogoče nastaviti v 12 položajev na višinah od 2 do 6 cm.

1. Za znižanje višine košnje pritisnite in obrnite nastavitveni vijak ⑲ v smeri vrtenja urinih kazalcev.
2. Pritisnite in obrnite nastavitveni vijak ⑲ v nasprotni smeri vrtenja urinih kazalcev za povišanje višine košnje.

Uporaba kosilnice z zbiralnikom trave [sl. O4]:



NEVARNOST! Telesne poškodbe!

Nevarnost ureznin ob obračanju rezila ali neželenem zagonu izdelka.

→ Pred odpiranjem zaščitnega pokrova ⑳ počakajte na popolno zaustavitev rezila, izdelek odklopite iz električnega omrežja in si nadenite rokavice.

→ Z rokami ne segajte v izmetno odprtino.

1. Dvignite zaščitni pokrov ⑳.
2. Zbiralnik trave primite za ročaj ⑩ in ga namestite na izdelek.
3. Prepričajte se, da je zbiralnik trave pravilno nameščen.
4. Zaženite izdelek.
Indikator višine ㉑ odpre pokrov, ko kosite. Ko indikator višine ㉑ pokrov zapre, je zbiralnik trave poln.
5. Izklopite izdelek.
6. Dvignite zaščitni pokrov ⑳.
7. Zbiralnik trave primite za ročaj ⑩ in ga odstranite z izdelka.
8. Izpraznite zbiralnik trave.

Namigi za uporabo kosilnice:

Če ostanejo v izmetni odprtini ostanki pokošene trave, kosilnico povlecite vzvratno za približno 1 m, da lahko ostanki trave padejo na tla.

Za lepo negovano travo priporočamo, da travo v rednih intervalih kosite enkrat tedensko. Trata bo bolj gosta, če jo boste redno kosili.

Pri relativno dolgih intervalih košenj (občasno), travo najprej pokosite v eni smeri pri najvišji nastavitvi košnje, nato pa prečno na zeleni višini.

Če je mogoče, travo pokosite, ko je suha, saj je pri vlažni košnji trava pokošana neenakomerno.

4. VZDRŽEVANJE

NEVARNOST! Telesne poškodbe!
Nevarnost urreznin ob obračanju rezila ali neželenem zagonu izdelka.
 → Pred vzdrževanjem izdelka počakajte na popolno zaustavitev rezila, izdelek odklopite iz električnega omrežja in si nadenite rokavice.


Čiščenje izdelka:

NEVARNOST! Električni udar!
Nevarnost telesnih poškodb in tveganje poškodbe izdelka.
 → Izdelka ne čistite z vodo ali vodnim curkom (še posebej ne z vodnim curkom pod visokim tlakom).

Čiščenje spodnje strani podvozja [sl. M1]:

Spodnjo stran je najlažje očistiti takoj po košnji.

Uporabljajte rokavice.

- Izdelek previdno položite na bok.
- Očistite spodnjo stran, rezilo in reže za pretok zraka  s krtačo (ne uporabljajte ostrih predmetov).

Čiščenje zgornje strani izdelka in zbiralnika trave:

Ne čistite s kemičnimi sredstvi, vključno z bencinom ali topili.

- Zgornjo stran čistite z vlažno krpo.
- Reže za pretok zraka in zbiralnik trave očistite z mehko krtačo (ne uporabljajte ostrih predmetov).

5. SHRANJEVANJE

Konec uporabe: [sl. S1]:

Izdelek mora biti shranjen zunaj dosega otrok.

- Odklopite izdelek iz električnega omrežja.
- Očistite izdelek (glejte poglavje 4. VZDRŽEVANJE).
- Da bi stroj zavzel manj prostora, sprostite krilate matice ročajev, dokler teh ni mogoče enostavno preklopiti na spojih.
Za preprečevanje poškodb kablo, mora biti ta pravilno shranjen.
- Izdelek shranite v suhem, zaprtem in varnem prostoru.



Odstranitev:

(v skladu z Dir. 2012/19/EU)

Izdelka ne smete odstraniti v običajne gospodinjne odpadke. Odstraniti ga je treba v skladu z veljavnimi lokalnimi predpisi o varstvu okolja.



POMEMBNO!

→ Izdelek odstranite pri ali s pomočjo svojega krajevnega zbirališča odpadkov za recikliranje.

6. ODPRAVLJANJE NAPAK

NEVARNOST! Telesne poškodbe!
Nevarnost urreznin ob obračanju rezila ali neželenem zagonu izdelka.
 → Pred odpravljanjem napak počakajte na popolno zaustavitev rezila, izdelek odklopite iz električnega omrežja in si nadenite rokavice.

Zamenjava rezil:

NEVARNOST! Telesne poškodbe!
Nevarnost urreznin, če se rezilo premika, je poškodovano, zvito, ni uravnoteženo ali ima odlomljene robove.
 → Izdelka ne uporabljajte, če je rezilo poškodovano, zvito, ni uravnoteženo ali ima odlomljene robove.
 → Rezila ne brusite znova.

Nadomestni deli GARDENA so na voljo pri najbližjem prodajalcu podjetja GARDENA ali servisu GARDENA.

Uporabljajte samo originalno rezilo GARDENA:

- Nadomestno rezilo GARDENA za PowerMax 1200/32; št. izd. 4080 [5822340-01].
- Nadomestno rezilo GARDENA za PowerMax 1400/34; št. izd. 4101 [5822654-01].

1. Rezilo je treba zamenjati v servisu GARDENA ali pa mora zamenjavo opraviti pooblaščen specialistizirani zastopnik podjetja GARDENA.

Težava	Možen vzrok	Pomoč
Motorja ni mogoče zagnati	Podaljšek je odklopljen ali poškodovan.	→ Priklopite podaljšek ali ga po potrebi zamenjajte.
	Rezilo je blokirano.	→ Odstranite oviro.
Motor je blokirano ali proizvaja hrup	Rezilo je blokirano.	→ Odstranite oviro.
	Prenizka višina košnje.	→ Dvignite višino košnje.
Glasen hrup, kosilnica rožlja	Vijaki na motorju, pritrdiščih ali na ohišju kosilnice so odvit.	→ Vijake je treba zategniti pri pooblaščenem specializiranem zastopniku ali v servisu GARDENA.
	Neenakomerno delovanje ali močne vibracije kosilnice	Poškodovano rezilo ali sproščen nosilec rezila. Rezilo je izjemno umazano.
Trava ni obrezana ravno	Topo ali poškodovano rezilo.	→ Rezilo naj zamenja serviser podjetja GARDENA.
	Prenizka višina košnje.	→ Dvignite višino košnje.



NAPOTEK: V primeru drugih napak se obrnite na svoje GARDENA servisno središče. Popravila smejo izvajati samo GARDENA servisna središča ter specializirani trgovci, pooblaščen od podjetja GARDENA.

7. TEHNIČNI PODATKI

Električna kosilnica	Enota	Vrednost (art.-št. 5032)	Vrednost (art.-št. 5034)
Nazivna moč	W	1200	1400
Omrežna napetost	V	230	230
Omrežna frekvenca	Hz	50	50
Število vrtljajev rezila	vr/min.	3600	3600
Širina rezanja	cm	32	34
Nastavitev višine rezanja (12 položajev)	cm	2 do 6	2 do 6
Prostornina zbiralne košare za travo	l	30	40
Teža	kg	9,1	9,7
Raven zvočnega tlaka $L_{PA}^{1)}$	dB (A)	82	81
Negotovost k_{PA}		3	3
Raven moči zvoka $L_{WA}^{2)}$: izmerjena/zagotovljena	dB (A)	92 / 94	91 / 93
Negotovost k_{WA}		2	1,79
Vibracije dlan-roka $a_{vhw}^{1)}$	m/s^2	< 2,5	1,89
Negotovost k_s		1,5	1,5

Merilni postopek po: ¹⁾ EN 60335-2-77; ²⁾ RL 2000/14/EG



NAPOTEK: Navedena vrednost emisij tresljajev je bila izmerjena v standardnem preizkusnem postopku in se lahko uporablja za medsebojno primerjavo električnih orodij. Ta vrednost se lahko tudi uporablja za začasno oceno izpostavljenosti. Vrednost emisij tresljajev je lahko med dejansko uporabo električnega orodja različna.

8. PRIBOR

Nadomestno rezilo GARDENA za PowerMax 1200/32	Kot nadomestek za topo rezilo.	art.-št. 4080 [5822340-01]
Nadomestno rezilo GARDENA za PowerMax 1400/34	Kot nadomestek za topo rezilo.	art.-št. 4101 [5822654-01]

9. SERVISNA SLUŽBA/GARANCIJA

Servisna služba:

Obmite se na naslov na hrbtni strani.

Garancijska izjava:

V primeru garancijskega zahtevka ne nosite stroškov za opravljen poseg.

GARDENA Manufacturing GmbH za vse nove originalne izdelke GARDENA daje 2 leti garancije od datuma prvega nakupa v trgovini, če so se izdelki uporabljali izključno v zasebne namene. Za izdelke, ki niso kupljeni na regularnem trgu, ta garancija proizvajalca ne velja. Ta garancija obsega vse bistvene napake izdelka, ki dokazljivo izhajajo iz napak materiala ali proizvodnje. Garancija je izpolnjena s predajo polno funkcionalnega nadomestnega izdelka ali z brezplačnim popravilom pokvarjenega izdelka, ki nam ga pošljete; pridržujemo si pravico do izbire med tema možnostma. Storitve je predmet naslednjih določil:

- Izdelek je uporabljen v skladu z namenom uporabe in v skladu s priporočili v navodilih za uporabo.
- Kupec ali tretja oseba nista poskušala izdelka odpreti ali popravljati.
- Pri delovanju so bili uporabljeni samo originalni nadomestni in obrabljene deli znamke GARDENA.
- Predložitev dokumenta o nakupu.

Običajna obraba delov in komponent (npr. rezil, delov za pritrditev rezil, turbin, sijalk, klinastih in zobatih jermenov, rotorjev, zračnih filtrov, svečk za vžig), vidne spremembe, obraba in obrabni deli so izključeni iz garancije.

Ta garancija proizvajalca je omejena na dobavo nadomestnih delov in popravilo v skladu z navedenimi pogoji. Drugih zahtevkov v odnosu do nas kot proizvajalca ta garancija proizvajalca ne utemeljuje. Ta garancija proizvajalca seveda ne vpliva na zakonske in pogodbene jamstvene zahtevke, ki jih je mogoče uveljavljati v odnosu do trgovca/prodajalca.

Za to garancijo proizvajalca velja pravo Zvezne republike Nemčije.

V primeru uveljavljanja garancije pošljite okvarjen izdelek skupaj s kopijo dokazila o nakupu in opisom napake z zadostno frankirano pošiljko na naslov servisa GARDENA.

Obrabni deli:

Rezilo je potrošni material, ki ga ne krije pogodba.

Deutschland / Germany

GARDENA
Manufacturing GmbH
Central Service
Hans-Lorenser-Straße 40
D-89079 Ulm
Produktfragen:
(+49) 731 490-123
Reparaturen:
(+49) 731 490-290
service@gardena.com

Albania

COBALT Sh.p.k.
Rr. Siri Kodra
1000 Tirana

Argentina

Husqvarna Argentina S.A.
Av.del Libertador 5954 –
Piso 11 – Torre B
(C1428ARP) Buenos Aires
Phone: (+54) 11 5194 5000
info.gardena@
ar.husqvarna.com

Armenia

Garden Land Ltd.
61 Tigran Mets
0005 Yerevan

Australia

Husqvarna Australia Pty. Ltd.
Locked Bag 5
Central Coast BC
NSW 2252
Phone: (+61) (0) 2 4352 7400
customer.service@
husqvarna.com.au

Austria / Österreich

Husqvarna Austria GmbH
Industriezeile 36
4010 Linz
Tel.: (+43) 732 77 01 01-485
service.gardena@
husqvarnagroup.com

Azerbaijan

Firm Progress
a. Aliyev Str. 26A
1052 Baku

Belgium

Husqvarna België nv/sa
Gardena Division
Rue Egide Van Ophem 111
1180 Uccle / Ukkel
Tel.: (+32) 2 720 92 12
info@gardena.be

Bosnia / Herzegovina

SILK TRADE d.o.o.
Industrijska zona Bukva bb
74260 Tešanj

Brazil

Husqvarna do Brasil Ltda
Av. Francisco Matarazzo,
1400 – 19º andar
São Paulo – SP
CEP: 05001-903
Tel: 0800-112252
marketing.br.husqvarna@
husqvarna.com.br

Bulgaria

AGROLAND България АД
бул. 8 Декември, №13
Офис 5
1700 Студентски град
София
Тел.: (+359) 24 66 69 10
info@agroland.eu

Canada / USA

GARDENA Canada Ltd.
100 Summerlea Road
Brampton, Ontario L6T 4X3
Phone: (+1) 905 792 93 30
info@gardenacanada.com

Chile

Maquinarias Agroforestales
Ltda. (Maga Ltda.)
Santiago, Chile
Avda. Chesterton
8355 comuna Las Condes
Phone: (+56) 2 202 4417
Dalton@maga.cl
Zipcode: 7560330

China

Husqvarna (Shanghai)
Management Co., Ltd.
富世华 (上海) 管理有限公司
3F, Benq Square B,
No207, Song Hong Rd.,
Chang Ning District,
Shanghai, PRC. 200335
上海市长宁区淞虹路207号明
基广场B座3楼, 邮编: 200335

Colombia

Husqvarna Colombia S.A.
Calle 18 No. 68 D-31, zona
Industrial de Montevideo
Bogotá, Cundinamarca
Tel. 571 2922700 ext. 105
jairo.salazar@
husqvarna.com.co

Costa Rica

Compania Exim
Euroberoamericana S.A.
Los Colegios, Moravia,
200 metros al Sur del Colegio
Saint Francis – San José
Phone: (+506) 297 68 83
exim_euro@racsa.co.cr

Croatia

Husqvarna Austria GmbH
Industriezeile 36
4010 Linz
Tel.: (+43) 732 77 01 01-485
service.gardena@
husqvarnagroup.com

Cyprus

Med Marketing
17 Digeni Akrita Ave
P.O. Box 27017
1641 Nicosia
Czech Republic
Husqvarna Česko s.r.o.
Türkova 2319/5b
149 00 Praha 4 – Chodov
Bezplatná infolinka:
800 100 425
servis@cz.husqvarna.com

Denmark

GARDENA DANMARK
Lejrvej 19, st.
3500 Værløse
Tlf.: (+45) 70 26 47 70
husqvarna@husqvarna.dk
www.gardena.com/dk

Dominican Republic

BOSQUESA, S.R.L
Carretera Santiago Licey
Km. 5 ½
Esquina Copal II.
Santiago
Dominican Republic
Phone: (+809) 736-0333
joserbosquesa@claro.net.do

Ecuador

Husqvarna Ecuador S.A.
Arupos E1-181 y 10 de
Agosto Quito, Pichincha
Tel. (+593) 22800739
francisco.jacome@
husqvarna.com.ec

Estonia

Husqvarna Eesti OÜ
Valdeku 132
EE-11216 Tallinn
info@gardena.ee

Finland

Oy Husqvarna Ab
Gardena Division
Lautatarhankatu 8 B/PL 3
00581 HELSINKI
www.gardena.fi

France

Husqvarna France
9/11 Allée des pierres mayettes
92635 Gennevilliers Cedex
France
http://www.gardena.com/fr
N° AZUR: 0 810 00 78 23
(Prix d'un appel local)

Georgia

Transporter LLC
8/57 Beliashvili street
0159 Tbilisi, Georgia
Phone: (+995) 322 14 71 71

Great Britain

Husqvarna UK Ltd
Preston Road
Aycliffe Industrial Park
Newton Aycliffe
County Durham
DL5 6UP
info.gardena@
husqvarna.co.uk

Greece

Π. ΠΑΠΑΔΟΠΟΥΛΟΣ ΑΕΒΕ
Λεωφ. Αθηνών 92
Αθήνα
T.K.104 42
Ελλάδα
Τηλ. (+30) 210 51 93 100
info@papadopoulos.com.gr

Hungary

Husqvarna Magyarország Kft.
Ezred u. 1-3
1044 Budapest
Telefon: (+36) 1 251-4161
vevoszolgalat.husqvarna@
husqvarna.hu

Iceland

Ó. Johnson & Kaaber
Tunguhalsi 1
110 Reykjavik
ooj@ojk.is

Ireland

Husqvarna UK Ltd
Preston Road
Aycliffe Industrial Park
Newton Aycliffe
County Durham
DL5 6UP
info.gardena@
husqvarna.co.uk

Italy

Husqvarna Italia S.p.A.
Via Santa Vecchia 15
23868 VALMADRERA (LC)
Phone: (+39) 0341.203.111
assistenza.italia@
it.husqvarna.com

Japan

KAKUICHI Co. Ltd.
Sumitomo Realty &
Development Kojimachi
BLDG., 8F
5-1 Nibannco
Chiyoda-ku
Tokyo 102-0084
Phone: (+81) 33 264 4721
m_ishihara@kaku-ichi.co.jp

Kazakhstan

LAMED Ltd.
155/1, Tazhibayevoi Str.
050060 Almaty
IP Schmidt
Abayavenue 3B
110 005 Kostanay

Korea

Kyung Jin Trading CO.,LTD.
107-4, SunDuk Bld.,
YangJae-dong,
Seocho-gu,
Seoul, (zipcode: 137-891)
Phone: (+82) (0)2 574-6300

Kyrgyzstan

Alye Maki
av. Moladaya Guardir J 3
720014
Bishkek

Latvia

Husqvarna Latvija SIA
Ulbrokas 19A
LV-1021 Rīga
info@gardena.lv

Lithuania

UAB Husqvarna Lietuva
Ateities pl. 77C
LT-52104 Kaunas
info@gardena.lt

Luxembourg

Magasins Jules Neuberger
39, rue Jacques Stas
Luxembourg-Gasperich 2549
Case Postale No. 12
Luxembourg 2010
Phone: (+352) 40 14 01
api@neuberger.lu

Mexico

AFOSA
Av. Lopez Mateos Sur # 5019
Col. La Calma 45070
Zapopan, Jalisco
Mexico
Phone: (+52) 33 3818-3434
icornejo@afosa.com.mx

Moldova

Convel S.R.L.
290A Muncesti Str.
2002 Chisinau

Netherlands

Husqvarna Nederland B.V.
GARDENA Division
Postbus 50131
1305 AC ALMERE
Phone: (+31) 36 521 00 10
info@gardena.nl

Neth. Antilles

Jonka Enterprises N.V.
Sta. Rosa Weg 196
P.O. Box 8200
Curaçao
Phone: (+599) 9 767 66 55
pgm@jonka.com

New Zealand

Husqvarna New Zealand Ltd.
PO Box 76-437
Manukau City 2241
Phone: (+64) (0) 9 9202410
support.nz@husqvarna.co.nz

Norway

Husqvarna Norge AS
Gardena Division
Trøskenveien 36
1708 Sarpsborg
info@gardena.no

Peru

Husqvarna Perú S.A.
Jr. Ramón Cárcamo 710
Lima 1
Tel: (+51) 1 3320400 ext. 416
juan.remuzgo@
husqvarna.com

Poland

Husqvarna
Poland Spółka z o.o.
ul. Wysockiego 15 b
03-371 Warszawa
Phone: (+48) 22 330 96 00
gardena@husqvarna.com.pl

Portugal

Husqvarna Portugal, SA
Lagoa - Albarraque
2635 - 595 Rio de Mouro
Tel.: (+351) 21 922 85 30
Fax : (+351) 21 922 85 36
info@gardena.pt

Romania

Madex International Srl
Soseaua Odaii 117-123,
RO 013603 București, S1
Phone: (+40) 21 352.76.03
madex@ines.ro

Russia / Россия

ООО „Хускварна“
141400, Московская обл.,
г. Химки,
улица Ленинградская,
владение 39, стр.6
Бизнес Центр
„Химки Бизнес Парк“,
помещение ОВ02_04
http://www.gardena.ru

Serbia

Domel d.o.o.
Autoput za Novi Sad bb
11 273 Belgrade
Phone: (+381) 1 18 48 88 12
miroslav.jejina@domel.rs

Singapore

Hy-Ray PRIVATE LIMITED
40 Jalan Pemimpin
#02-08 Tat Ann Building
Singapore 577185
Phone: (+65) 6253 2277
shiyiing@hyray.com.sg

Slovak Republic

Husqvarna Česko s.r.o.
Türkova 2319/5b
149 00 Praha 4 – Chodov
Bezplatná infolinka:
800 154 044
servis@sk.husqvarna.com

Slovenia

Husqvarna Austria GmbH
Industriezeile 36
4010 Linz
Tel.: (+43) 732 77 01 01-485
service.gardena@
husqvarnagroup.com

South Africa

Husqvarna
South Africa (Pty) Ltd
Postnet Suite 250
Private Bag X6,
Cascades, 3202
South Africa
Phone: (+27) 33 846 9700
info@gardena.co.za

Spain

Husqvarna España S.A.
Calle de Rivas nº 10
28052 Madrid
Phone: (+34) 91 708 05 00
atencioncliente@gardena.es

Suriname

Agrofix n.v.
Verlengde Hogestraat #22
Phone: (+597) 472426
agrofix@sr.net
Pobox : 2006
Paramaribo
Suriname – South America

Sweden

Husqvarna AB
Gardena Division
S-561 82 Husqvarna
Gardenaorder@husqvarna.se

Switzerland / Schweiz

Husqvarna Schweiz AG
Consumer Products
Industriestrasse 10
5506 Mägenwil
Phone: (+41) (0) 62 887 37 90
info@gardena.ch

Turkey

Dost Bahçe Diş Ticaret
Müessesilik A.Ş
Yunus Mah. Adil Sok. No:3
Ic Kapi No: 1 Kartal
34873 Istanbul
Phone: (+90) 216 38 93 939
info@dostbahce.com.tr

Ukraine / Україна

ТОВ «Хускварна Україна»
вул. Васильківська, 34,
офіс 204-г
03022, м. Київ
Тел. (+38) 044 498 39 02
info@gardena.ua

Uruguay

FELI SA
Entre Rios 1083 CP 11800
Montevideo – Uruguay
Tel: (+598) 22 03 18 44
info@felisa.com.uy

Venezuela

Corporación Casa y Jardín C.A.
Av. Caroní, Edif. Trezmen, PB.
Colinas de Bello Monte.
1050 Caracas.
Tlf: (+58) 212 992 33 22
info@casayjardin.net.ve

5032-20.960.04/0719
© GARDENA
Manufacturing GmbH
D-89070 Ulm
http://www.gardena.com