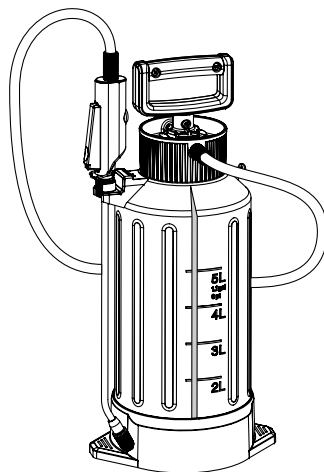


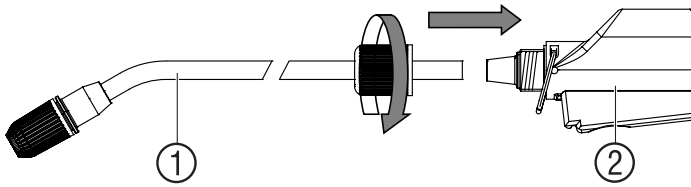
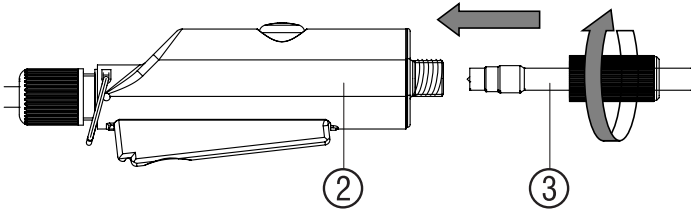
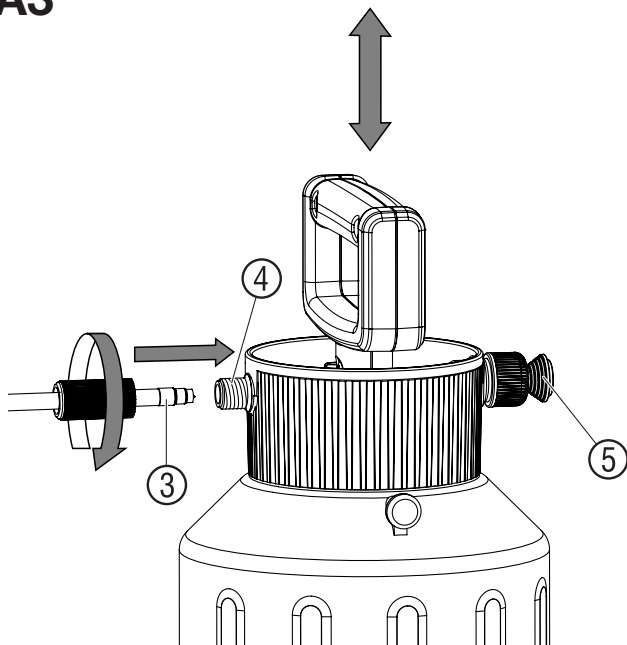
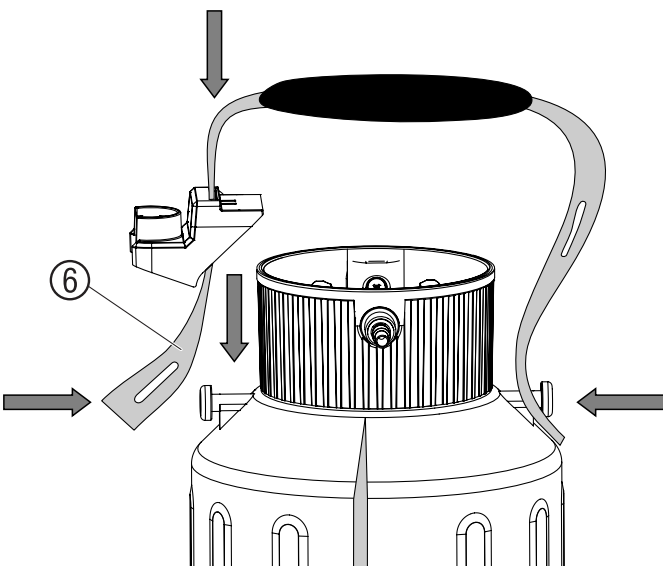
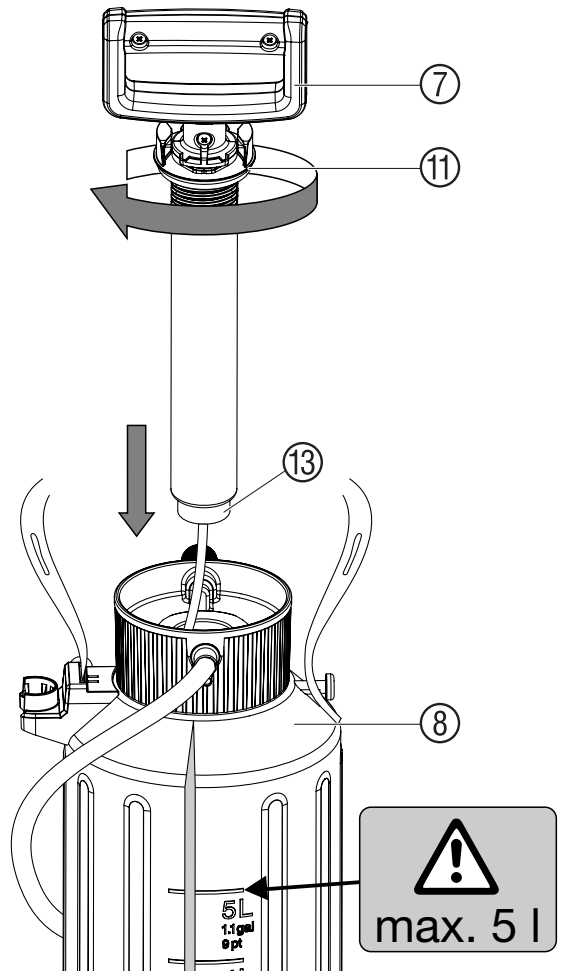
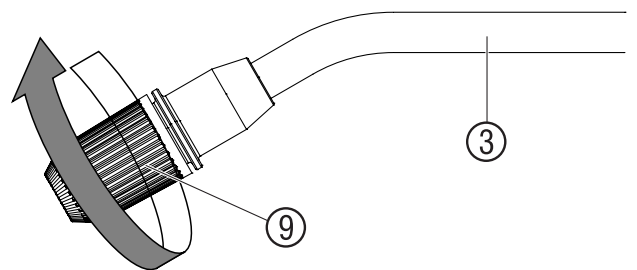
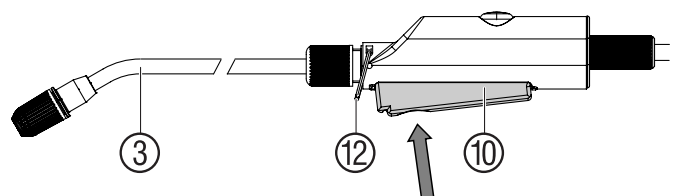
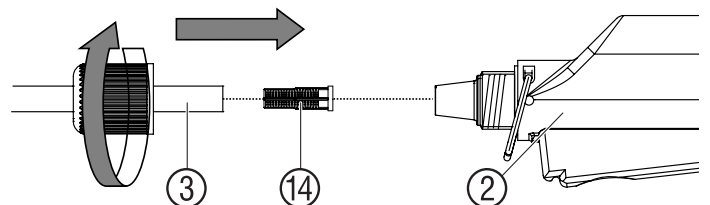
5 l Art. 822

DE	Betriebsanleitung Drucksprüher
EN	Operating Instructions Pressure Sprayer
FR	Mode d'emploi Pulvérisateur
NL	Gebruiksaanwijzing Drukspuit
SV	Bruksanvisning Tryckspruta
DA	Bruksanvisning Tryksprøjte
FI	Käyttöohje Paineruisku
NO	Bruksanvisning Trykksprøyte
IT	Istruzioni per l'uso Irroratore a pressione
ES	Instrucciones de empleo Pulverizador a presión
PT	Manual de instruções Pulverizador de pressão
PL	Instrukcja obsługi Opryskiwacz ciśnieniowy
HU	Használati utasítás Nyomáspermetező
CS	Návod k obsluze Tlakový rozprašovač



5 l Art. 828

SK	Návod na obsluhu Tlakový rozprašovač
EL	Οδηγίες χρήσης Ψεκαστήρας Προπίεσης
RU	Инструкция по эксплуатации Опрыскиватель
SL	Navodilo za uporabo Tlačni škropilnik
HR	Uputa za upotrebu Pneumatska prskalica
SR/	Uputstvo za rad
BS	Prskalica pod pritiskom
UK	Інструкція з експлуатації Обприскувач
RO	Instrucțiuni de utilizare Pulverizator cu precompresie
TR	Kullanma Kılavuzu Basınçlı Sprey
BG	Инструкция за експлоатация Пръскачка
SQ	Manual përdorimi Bombol sprucimi me presion
ET	Kasutusjuhend Survepihusti
LT	Naudojimosi instrukcija Slėginis purkštuvas
LV	Lietošanas instrukcija Spiediena smidzinātājs
AR	دليل التشغيل بخاخة الضغط

A1**A2****A3****A4****B1****B2****B3****C1**

GARDENA trykksprøyte 5 l

Dette er oversettelsen av den originale tyske bruksanvisningen. Les nøye gjennom denne bruksanvisningen og ta hensyn til henvisningene i denne. Gjør deg ved hjelp av denne bruksanvisningen kjent med trykksprøyten, den riktige bruken og sikkerhetsanvisningene. Av sikkerhetsmessige grunner må barn og ungdom under 16 år samt personer som ikke er kjent med denne bruksanvisningen ikke bruke denne trykksprøyten. Produktet må aldri brukes når du er trett, syk eller påvirket av alkohol, rusmidler eller medisiner. Oppbevar denne bruksanvisningen omhyggelig.

1. Bruksområde til din GARDENA trykksprøyte

Formål:

GARDENA trykksprøyten er bestemt for fordeling av flytende pesticider¹⁾, ugressmidler¹⁾, gjødningsstoffer¹⁾, vinduspussmidler¹⁾, bilvoks og konserveringsmidler som ikke inneholder løsemidler i privathager. Den må ikke benyttes i offentlige anlegg, parker, idrettsanlegg og innen land- og skogbruk. Forutsetning for forskriftsmessig bruk av trykksprøyten er at bruksanvisningen som er vedlagt av produsenten blir overholdt.

¹⁾ Ifølge loven om plantevernmidler og vaskemidler må bare godkjente midler benyttes (autorisert faghandel).

Vær oppmerksom på:

På grunn av fare for kroppen må bare de flytende midler som er nevnt av produsenten fordeles med GARDENA trykksprøyten. Det må heller ikke fordeles syrer, desinfeksjons- og impregneringsmidler, aggressive, løsemiddelholdige rengjøringsmidler, bensin eller sprøyteolje. Det anbefales å bare benytte plantevernmidler som er godkjent av BBA (Forbundsrepublikkens Biologisk insitutt). Produsenten er på produksjonens tidspunkt ikke kjent med skadelige innvirkninger av plantebehandlingsmidler godkjent av BBA på redskapets materialer. Ved fordeling av insekticider, herbicider og fungicider hhv. flytende sprøytemidler som produsentene bestemmer spesielle vernetiltak for, må disse følges.

2. Sikkerhetsanvisninger

Fare for kroppen:

Åpne aldri trykksprøyten eller skru ut dysen så lenge trykksprøyten fremdeles står under trykk. Kople trykksprøyten aldri til et trykkluftapparat på grunn av fare for kroppen. Sett trykksprøyten alltid loddrett før sikkerhetsventilen ⑤ (fig. A3) trekkes ut. Slipp før hver åpning av trykksprøyten trykket fullstendig ut ved å trekke ut sikkerhetsventilen. Fare! Under monteringen kan smådelene svelges og det er kvelningsfare på grunn av plastposen. Hold små barn borte under monteringen.

Betjening:

Kontroller trykksprøyten visuelt før hver bruk. La trykksprøyten med fylt beholder som står under trykk aldri stå uten oppsyn og over lengre tid. Barn må holdes borte fra apparatet. Du er ansvarlig overfor tredje personer. Utsett trykksprøyten ikke for stor varme. Skru håndtak ⑦ fast tilfor hånd (bruk ikke verktøy) og vær ved dette oppmerksom på at O-ringen ⑪ (fig. B1) sitter korrekt.

Rengjøring:

Etter hver bruk slipp trykket ut, tøm beholderen, rengjør omhyggelig, gjennomspyl med klart vann og rengjør filter ⑭. La deretter trykksprøyten tørke mens den er åpnet. Resterende væske må ikke slippes ut i kloakksystemet (kommunalt avfallssystem). For å unngå eventuelle kjemiske reaksjoner må trykksprøyten rengjøres før man skifter sprøytemidlene. Ved bruk av flere trykksprøyter må beholder og håndtak ikke byttes ut mot hverandre.

Oppbevaring:

Sprøyt alltid med trykksprøyten til den er helt tom før du legger den bort for oppbevaring (også etter rengjøringen med vann) og lagre den frostfritt.

Vær ved arbeider med låsemekanisme ⑫ (fig. B3) meget omhyggelig og lagre trykksprøyten aldri når den er låst.

3. Montering

- A1 **Montere sprøyterør ① i ventilen ②.**
- A2 **Montere sprøyteslange ③ på ventilen ②.**
- A3 **Montere sprøyteslange ③ på beholderlokk ④.**
- A4 **Monter bærerem ⑥ (art. 828 har en skulderpute).**

4. Betjening

Vær oppmersom på sikkerhetsbestemmelsene og den riktige doseringen ifølge angivelsene fra produsenten av sprøytemiddelet.

- B1 **Skru ut håndtak ⑦ og fyll beholder ⑧.**
OBS: Beholderen må fylles med maksimalt 5 l væske.
- A3 **Pump med håndtaket ⑦.**

B2 **Still sprøytestråle inn via dysen ⑨.**

B3 **Trykk betjeningsknapp ⑩ og fordel væske.**

5. Rengjøring

Rengjøre trykksprøyten:

Trykksprøyten må rengjøres etter fordeling av væsken. Ta trykksprøyten bare i bruk med rent vann (evt. ved å tilsette oppvaskmiddel) og sprøyt til den er tom. Ventilene, sprøyterøret ①, dysen ⑨ og filtret ⑭ blir rengjort. Rengjør ved utvendig tilsmussing av håndtak og beholder området gjenger og gjengenes O-ring ⑪ grundig. Vi anbefaler å underkaste trykksprøyten en grundig kontroll etter 5 års bruk – helst av GARDENA servicen.

6. Feilfjerning

C1 Rengjør filter:

→ Bygg ut filter ⑭ i sprøyterøret ① og rengjør det.

Feil	Mulig årsak	Avhjelp
Pumpe leverer intet trykk.	Sikkerhetsventil ⑤	Skru fast sikkerhetsventil ⑤.
	Slangekoplinger på beholder og på ventil utette.	Skru fast slangekoplinger på beholder og på ventil.
	Låsemekanisme ⑫ på håndtaket låst.	Løsne låsemekanisme ⑫ på håndtaket.
	Tettende lokk ⑬ skittent / defekt.	Rengjør/skift ut tettende lokk ⑬.
Trykksprøyten sprøyter ikke eller bare med dårlig stråle på tross av trykk.	Dyse ⑨ tilstoppet.	Skru av og rengjør dyse ⑨.
	Filter ⑭ tilstoppet.	Rengjør filter ⑭ i sprøyterøret.
Det går tregt å åpne beholderen.	Beholdertrykk for høyt.	Slipp ut beholdertrykk fullstendig via sikkerhetsventilen ⑤.

Ved andre feil ber vi om å ta kontakt med GARDENA service.

7. Ta ut av bruk

Lagre:

- 1. Rengjør trykksprøyte (se 5. Rengjøring).
- 2. Lagre trykksprøyte på et frostfritt sted.

8. Tilbehør som kan leveres

GARDENA sprøyteskjerm	Forhindrer at strålen blåser bort.	Art.-nr. 894
GARDENA forlengelsesrør	Forlenger sprøyterøret.	Art.-nr. 897

9. Tekniske data

Maks. påfyllingsmengde	5 l	Tillatt driftstrykk	3 bar
Dyserørets lengde	36 cm	Maks. tillatt driftstemperatur	40 °C
Slangens lengde	175 cm		

10. Garanti

Ved garantikrav blir du ikke påkrevd avgifter for tjenestene som leveres. GARDENA Manufacturing GmbH tilbyr en toårig garanti (trer i kraft på kjøpsdato) for dette produktet. Denne garantien omfatter alle betydelige feil på produktet som beviselig skyldes material- eller produksjonsfeil. Denne garantien oppfylles ved at vi tilbyr et fullt funksjonelt erstatningsprodukt eller ved kostnadsfri reparasjon av feil på produktet som sendes til oss. Vi forbeholder oss retten til å velge mellom disse alternativene. Denne tjenesten er underlagt følgende forholdsregler: Produktet har blitt brukt til det tiltenkte formålet i henhold til anbefalingene i brukerhåndboken. Verken kjøperen eller en tredjepart har forsøkt å reparere produktet. Denne produsentgarantien påvirker ikke garantirettigheter mot forhandleren/butikken. Hvis det oppstår problemer med dette produktet, kan du kontakte serviceavdelingen vår eller sende det defekte produktet sammen med en kort beskrivelse av feilen til GARDENA Manufacturing GmbH. Sørg for at du har dekket alle fraktkostnadene tilstrekkelig og har fulgt relevante retningslinjer for porto og emballasje. Garantikrav må ledsages av en kopi av kjøpsbeviset.

Deutschland / Germany

GARDENA
Manufacturing GmbH
Central Service
Hans-Lorenser-Straße 40
D-89079 Ulm
Produktfragen:
(+49) 731 490-123
Reparaturen:
(+49) 731 490-290
service@gardena.com

Albania

COBALT Sh.p.k.
Rr. Siri Kodra
1000 Tirana

Argentina

Husqvarna Argentina S.A.
Av.del Libertador 5954 –
Piso 11 – Torre B
(C1428ARP) Buenos Aires
Phone: (+54) 11 5194 5000
info.gardena@
ar.husqvarna.com

Armenia

Garden Land Ltd.
61 Tigran Mets
0005 Yerevan

Australia

Husqvarna Australia Pty. Ltd.
Locked Bag 5
Central Coast BC
NSW 2252
Phone: (+61) (0) 2 4352 7400
customer.service@
husqvarna.com.au

Austria / Österreich

Husqvarna Austria GmbH
Industriezeile 36
4010 Linz
Tel.: (+43) 732 77 01 01-485
service.gardena@
husqvarnagroup.com

Azerbaijan

Firm Progress
a. Aliyev Str. 26A
1052 Baku

Belgium

Husqvarna België nv/sa
Gardena Division
Rue Egide Van Opheim 111
1180 Uccle / Ukkel
Tel.: (+32) 2 720 92 12
info@gardena.be

Bosnia / Herzegovina

SILK TRADE d.o.o.
Industrijska zona Bukva bb
74260 Tešanj

Brazil

Husqvarna do Brasil Ltda
Av. Francisco Matarazzo,
1400 – 19º andar
São Paulo – SP
CEP: 05001-903
Tel.: 0800-112252
marketing.br.husqvarna@
husqvarna.com.br

Bulgaria

AGROLAND България АД
бул. 8 Декември, №13
Област 5
1700 Студентски град
София
Тел.: (+359) 246669 10
info@agroland.eu

Canada / USA

GARDENA Canada Ltd.
100 Summerlea Road
Brampton, Ontario L6T 4X3
Phone: (+1) 905 792 93 30
info@gardenacanada.com

Chile

Maquinarias Agroforestales
Ltda. (Maga Ltda.)
Santiago, Chile
Avda. Chesterton
8355 comuna Las Condes
Phone: (+56) 2 202 4417
Dalton@maga.cl
Zipcode: 7560330

China

Husqvarna (Shanghai)
Management Co., Ltd.
富世华 (上海) 管理有限公司
3F, Benq Square B,
No207, Song Hong Rd.,
Chang Ning District,
Shanghai, PRC, 200335
上海市长宁区沁虹路207号明
基广场座3楼, 邮编: 200335

Colombia

Husqvarna Colombia S.A.
Calle 18 No. 68 D-31, zona
Industrial de Montevideo
Bogotá, Cundinamarca
Tel. 571 2922700 ext. 105
jalro.salazar@
husqvarna.com.co

Costa Rica

Compania Exim
Euroiberamericana S.A.
Los Colegios, Moravia,
200 metros al Sur del Colegio
Saint Francis – San José
Phone: (+506) 297 68 83
exim_euro@racsca.co.cr

Croatia

Husqvarna Austria GmbH
Industriezeile 36
4010 Linz
Tel.: (+43) 732 77 01 01-485
service.gardena@
husqvarnagroup.com

Cyprus

Med Marketing
17 Digeni Akritia Ave
P.O. Box 27017
1641 Nicosia

Czech Republic

Husqvarna Česko s.r.o.
Türkova 2319/5b
149 00 Praha 4 – Chodov
Bezplatná infolinka:
800 100 425
servis@cz.husqvarna.com

Denmark

GARDENA DANMARK
Lejrevj 19, st.
3500 Værløse
Tel.: (+45) 70264770
husqvarna@husqvarna.dk
www.gardena.com/dk

Dominican Republic

BOSQUESA, S.R.L.
Carretera Santiago Licey
Km. 5 ½
Esquina Copal II.
Santiago
Dominican Republic
Phone: (+809) 736-0333
joserbosquesa@claro.net.do

Ecuador

Husqvarna Ecuador S.A.
Arupos E1-181 y 10 de
Agosto Quito, Pichincha
Tel. (+593) 22800739
francisco.jacome@
husqvarna.com.ec

Estonia

Husqvarna Eesti OÜ
Valdeku 132
EE-11216 Tallinn
info@gardena.ee

Finland

Oy Husqvarna Ab
Gardena Division
Lautautarkankatu 8 B / PL 3
00581 HELSINKI
www.gardena.fi

France

Husqvarna France
9/11 Allée des pierres mayettes
92635 Gennevilliers Cedex
France
http://www.gardena.com/fr
NF AZUR: 0 810 00 78 23
(Prix d'un appel local)

Georgia

Transporter LLC
8/57 Bellashvili street
0159 Tbilisi, Georgia
Phone: (+995) 322 14 71 71

Great Britain

Husqvarna UK Ltd
Preston Road
Aycliffe Industrial Park
Newton Aycliffe
County Durham
DL5 6UP
info.gardena@
husqvarna.co.uk

Greece

Π. ΠΑΠΑΔΟΠΟΥΛΟΣ ΑΕΒΕ
Λεωφ. Αθηνών 92
Αθήνα
T.K.104 42
Ελλάδα
Τηλ. (+30) 210 5193100
info@papadopoulos.com.gr

Hungary

Husqvarna Magyarorszáig Kft.
Ezred u. 1-3
1044 Budapest
Telefon: (+36) 1 251-4161
vevoszolgalat.husqvarna@
husqvarna.hu

Iceland

O. Johnson & Kaaber
Tunguhsalsi 1
110 Reykjavik
ooj@ojk.is

Ireland

Husqvarna UK Ltd
Preston Road
Aycliffe Industrial Park
Newton Aycliffe
County Durham
DL5 6UP
info.gardena@
husqvarna.co.uk

Italy

Husqvarna Italia S.p.A.
Via Santa Vecchia 15
23868 VALMADRERA (LC)
Phone: (+39) 0341.203.111
assistenza.italia@
it.husqvarna.com

Japan

KAUKUICHI Co. Ltd.
Sumitomo Realty &
Development Kojimachi
BLDG., 8F
5-1 Nibanncyo
Chiyoda-ku
Tokyo 102-0084
Phone: (+81) 33 264 4721
m_ishihara@kaku-ichi.co.jp

Kazakhstan

LAMED Ltd.
155/1, Tazhibayevoi Str.
050060 Almaty
IP Schmidt
Abayavenue 3B
1100 005 Kostanay

Korea

Kyung Jin Trading Co.LTD.
107-4, SunDuk Bld.,
YangJae-dong,
Seochoo-gu,
Seoul, (zipcode: 137-891)
Phone: (+82) (0)2 574-6300

Kyrgyzstan

Alye Maki
av. Moladaya Guardir j 3
720014
Bishkek

Latvia

Husqvarna Latvija SIA
Ulbrokas 19A
LV-1021 Riga
info@gardena.lv

Lithuania

UAB Husqvarna Lietuva
Ateities pl. 77C
LT-52104 Kaunas
info@gardena.lt

Luxembourg

Magasins Jules Neuberg
39, rue Jacques Stas
Luxembourg-Gasperich 2549
Case Postale No. 12
Luxembourg 2010
Phone: (+352) 40 14 01
api@neuberg.lu

Mexico

AFOSA
Av. Lopez Mateos Sur # 5019
Col. La Calma 45070
Zapopan, Jalisco
Mexico
Phone: (+52) 33 3818-3434
icornejo@afosa.com.mx

Moldova

Convel S.R.L.
2008 Muncesti Str.
2002 Chisinau

Netherlands

Husqvarna Nederland B.V.
GARDENA Division
Postbus 50131
1305 AC ALMERE
Phone: (+31) 36 521 00 10
info@gardena.nl

Neth. Antilles

Jonka Enterprises N.V.
Sta. Rosa Weg 196
P.O. Box 8200
Curaçao
Phone: (+599) 9 767 66 55
pgm@jonka.com

New Zealand

Husqvarna New Zealand Ltd.
P.O. Box 76-437
Manukau City 2241
Phone: (+64) (0) 9 9202410
support.nz@husqvarna.co.nz

Norway

Husqvarna Norge AS
Gardena Division
Trøskenvien 36
1708 Sarpsborg
info@gardena.no

Peru

Husqvarna Perú S.A.
Jr. Ramón Cárcamo 710
Lima 1
Tel.: (+51) 1 3320400 ext. 416
juan.remuzgo@
husqvarna.com

Poland

Husqvarna
Poland Spółka z o.o.
ul. Wysokiego 15 b
03-371 Warszawa
Phone: (+48) 22 330 96 00
gardena@husqvarna.com.pl

Portugal

Husqvarna Portugal, SA
Lagoa – Albarraque
2635 – 595 Rio de Moura
Tel.: (+351) 21 922 85 30
Fax : (+351) 21 922 85 36
info@gardena.pt

Romania

Madox International Srl
Soseaua Adului 117 – 123,
RO 013603 Bucuresti, S 1
Phone: (+40) 21 352.76.3
madox@ines.ro

Russia / Россия

ООО „Хускварна“
141400, Московская обл.,
г. Химки,
улица Ленинградская,
владение 39, стр.6
Бизнес Центр
„Химки Бизнес Парк“,
помещение 0B02_04
http://www.gardena.ru

Serbia

Domel d.o.o.
Autoput za Novi Sad bb
11273 Belgrade
Phone: (+381) 1 18 48 88 12
mirosavljevina@domel.rs

Singapore

Hy-Ray PRIVATE LIMITED
40 Jalan Pemimpin
#02-08 Tat Ann Building
Singapore 577185
Phone: (+65) 6253 2277
shying@hyray.com.sg

Slovak Republic

Husqvarna Česko s.r.o.
Türkova 2319/5b
149 00 Praha 4 – Chodov
Bezplatná infolinka:
800 154 044
servis@sk.husqvarna.com

Slovenia

Husqvarna Austria GmbH
Industriezeile 36
4010 Linz
Tel.: (+43) 732 77 01 01-485
service.gardena@
husqvarnagroup.com

South Africa

Husqvarna
South Africa (Pty) Ltd
Postnet Suite 250
Private Bag X6,
Cascades, 3202
South Africa
Phone: (+27) 33 846 9700
info@gardena.co.za

Spain

Husqvarna España S.A.
Calle de Rivas n°10
28052 Madrid
Phone: (+34) 91 708 05 00
atencioncliente@gardena.es

Suriname

Agrofix n.v.
Verlengde Hogestraat #22
Phone: (+597) 472426
agrofix@sr.net
Pobox : 2006
Paramaribo
Suriname – South America

Sweden

Husqvarna AB
Gardena Division
S-561 82 Huskvarna
gardenaorder@husqvarna.se

Switzerland / Schweiz

Husqvarna Schweiz AG
Consumer Products
Industriestrasse 10
5506 Mägenwil
Phone: (+41) (0) 62 887 37 90
info@gardena.ch

Turkey

Dost Bahçe Diş Ticaret
Müesseslihi A.Ş.
Yunus Mah. Adil Sok. No:3
İc Kapı No: 1 Kartal
34873 İstanbul
Phone: (+90) 216 38 93 939
info@dostbahce.com.tr

Ukraine / Україна

ТОВ «Хускварна Україна»
вул. Васильківська, 34,
офіс 204-4
03022, м. Київ
Тел. (+38) 044 498 39 02
info@gardena.ua

Uruguay

FELI SA
Entre Rios 1083 CP 11800
Montevideo – Uruguay
Tel.: (+598) 22 03 18 44
info@felisa.com.uy

Venezuela

Corporación Casa y Jardín C.A.
Av. Caroni, Edif. Trezmen, P.B.
Colinas de Bello Monte,
1050 Caracas.
Tlf: (+58) 212 992 33 22
info@casayjardin.net.ve

822-20.960.05/0619

© GARDENA Manufacturing GmbH
D-89070 Ulm
http://www.gardena.com