



Κωδ. 19032

EL Οδηγίες χρήσης
Σύστημα ελέγχου ποτίσματος **smart** Irrigation Control

Σύστημα ελέγχου ποτίσματος GARDENA smart Irrigation Control 24 V

| | |
|-------------------------------------|----|
| 1. ΑΣΦΑΛΕΙΑ | 4 |
| 2. ΣΥΝΑΡΜΟΛΟΓΗΣΗ | 6 |
| 3. ΕΓΚΑΤΑΣΤΑΣΗ | 8 |
| 4. ΧΕΙΡΙΣΜΟΣ | 19 |
| 5. ΣΥΝΤΗΡΗΣΗ | 22 |
| 6. ΑΠΟΘΗΚΕΥΣΗ | 22 |
| 7. ΑΝΤΙΜΕΤΩΠΙΣΗ ΣΦΑΛΜΑΤΩΝ | 23 |
| 8. ΤΕΧΝΙΚΑ ΧΑΡΑΚΤΗΡΙΣΤΙΚΑ | 25 |
| 9. ΕΞΑΡΤΗΜΑΤΑ | 26 |
| 10. SERVICE/GARANTIE | 27 |

Μετάφραση των πρωτότυπων οδηγιών χρήσης



Για λόγους ασφαλείας δεν επιτρέπεται η χρήση αυτού του προϊόντος σε παιδιά και νέους κάτω των 16 ετών, καθώς και σε πρόσωπα που δεν είναι εξοικειωμένα με αυτές τις Οδηγίες χρήσης. Άτομα με ειδικές ανάγκες μπορούν να χρησιμοποιούν το προϊόν μόνο υπό την επιτήρηση και την καθοδήγηση κάποιου υπεύθυνου ατόμου. Να έχετε τα παιδιά υπό επιτήρηση ώστε να εξασφαλίσετε ότι δε θα παίξουν με το προϊόν. Μη χρησιμοποιείτε ποτέ το προϊόν όταν είστε κουρασμένοι, άρρωστοι ή κάτω από την επιρροή οινόπνευματος, ναρκωτικών ή φαρμάκων.

Προβλεπόμενη χρήση:

Το **σύστημα ελέγχου ποτίσματος GARDENA smart Irrigation Control** προορίζεται για ιδιωτική χρήση στον οικιακό και στον ερασιτεχνικό κήπο για τον έλεγχο συστημάτων τεχνητής βροχής και ποτιστικών συστημάτων. Μπορεί να χρησιμοποιηθεί για το αυτόματο πότισμα κατά την περίοδο των διακοπών. Προορίζεται αποκλειστικά για χρήση σε προστατευμένο από τις καιρικές συνθήκες και χωρίς σκόνη χώρο. Δεν προορίζεται για εσωτερικούς χώρους.

Το **σύστημα ελέγχου ποτίσματος GARDENA smart Irrigation Control** αποτελεί μέρος ενός ποτιστικού συστήματος και είναι προγραμματιζόμενο μόνο σε συνδυασμό με το **GARDENA smart Gateway**.

Το **σύστημα ελέγχου ποτίσματος smart Irrigation Control GARDENA** διαμορφώνεται και ελέγχει το πότισμα μέσω της **εφαρμογής smart system GARDENA**. Για το πότισμα μπορούν να χρησιμοποιούνται ένα σύστημα τεχνητής βροχής, ένα σύστημα ψεκαστήρων ή ένα σύστημα ποτίσματος με στόμια στάλαξης.

Το **σύστημα ελέγχου ποτίσματος GARDENA smart Irrigation Control** αναλαμβάνει αυτόματα το πότισμα σύμφωνα με το επιλεγμένο πρόγραμμα και μπορεί συνεπώς να χρησιμοποιείται και κατά το διάστημα των διακοπών.



ΚΙΝΔΥΝΟΣ! Πρόκληση σωματικής βλάβης!

Το προϊόν δεν επιτρέπεται να χρησιμοποιείται σε συνδυασμό με χημικά προϊόντα, τρόφιμα, εύφλεκτες και εκρηκτικές ύλες.

1. ΑΣΦΑΛΕΙΑ

Σημαντικό!
Μελετήστε με προσοχή τις οδηγίες χρήσης και φυλάξτε τις για μελλοντική χρήση.

Σύμβολα επάνω στο προϊόν:



Μελετήστε τις οδηγίες χρήσης.

Ηλεκτρική ασφάλεια



ΚΙΝΔΥΝΟΣ!
Καρδιακή ανακοπή!

Αυτό το προϊόν δημιουργεί ηλεκτρομαγνητικό πεδίο κατά τη λειτουργία. Αυτό το πεδίο μπορεί υπό ορισμένες συνθήκες να επηρεάσει τη λειτουργία ενεργητικών ή παθητικών ιατρικών εμφυτευμάτων. Για να αποκλειστεί ο κίνδυνος καταστάσεων που μπορούν να καταλήξουν σε σοβαρούς ή θανάσιμους τραυματισμούς, τα άτομα που φέρουν ιατρικό εμφύτευμα πρέπει να συμβουλευτούν το ιατρό τους ή τον κατασκευαστή του εμφυτεύματος προτού χρησιμοποιήσουν το μηχάνημα.



ΚΙΝΔΥΝΟΣ!
Ηλεκτροπληξία!

Κίνδυνος τραυματισμού από ηλεκτροπληξία.

- Το προϊόν πρέπει να τροφοδοτείται με ρεύμα μέσω αντιηλεκτροληξιακού διακόπτη (RCD)

με μέγιστο ονομαστικό ρεύμα απόζευξης 30 mA.



ΠΡΟΣΟΧΗ!

Συνδέετε το μετασχηματιστή στην πρίζα αποκλειστικά με κατακόρυφο προσανατολισμό.

Το προϊόν επιτρέπεται να χρησιμοποιείται αποκλειστικά με το συνοδευτικό τροφοδοτικό 24 V (AC). Μην χρησιμοποιείτε κανέναν προσαρμογέα.

Προστατεύετε το τροφοδοτικό 24 V (AC) από την υγρασία και την απευθείας έκθεση στην ηλιακή ακτινοβολία όταν είναι συνδεδεμένο.

Εγκαταστήστε το σύστημα ελέγχου ποτίσματος σε προστατευμένο από τις καιρικές συνθήκες χώρο.

Ελέγξτε το ηλεκτρικό καλώδιο για ζημίες προτού το χρησιμοποιήσετε.

Το προϊόν επιτρέπεται να χρησιμοποιείται αποκλειστικά για τον έλεγχο βαλβίδων 24 V (AC) του εμπορίου. Η κατανάλωση ρεύματος ανά κανάλι δεν πρέπει να υπερβαίνει τα 400 mA (μια βαλβίδα ποτίσματος GARDENA, αριθ. προϊόντος 1278, χρειάζεται 150 mA).

Διατομή αγωγού του καλωδίου σύνδεσης:

Η μέγιστη επιτρεπτή απόσταση μεταξύ του προϊόντος και της βαλβίδας εξαρτάται από τη διατομή αγωγού του καλωδίου σύνδεσης.

Για μια απόσταση 30 m, αυτή είναι 0,5 mm² και για μια απόσταση 45 m είναι 0,75 mm². Επίσης δεν πρέπει να είναι ταυτόχρονα σε λειτουργία περισσότερες από 3 βαλβίδες. Το **καλώδιο σύνδεσης GARDENA, αριθ. προϊόντος 1280**, έ/χει διατομή 0,5 mm² και μήκος 15 m.

Με αυτό το καλώδιο μπορούν να συνδεθούν έως 6 βαλβίδες. Το καλώδιο σύνδεσης μπορεί να συνδεθεί υδατοστεγώς μέσω του **ακροδέκτη σύνδεσης GARDENA, αριθ. προϊόντος 1282**.

Ατομική ασφάλεια



ΚΙΝΔΥΝΟΣ!

Κίνδυνος ασφυξίας!

Μικρά εξαρτήματα μπορούν να καταποθούν εύκολα.

Η πλαστική σακούλα εγκυμονεί

κίνδυνο ασφυξίας για μικρά παιδιά. Απομακρύνετε τα παιδιά κατά τη διάρκεια της συναρμολόγησης.

Προστατεύετε το προϊόν από την απευθείας έκθεση στην ηλιακή ακτινοβολία.



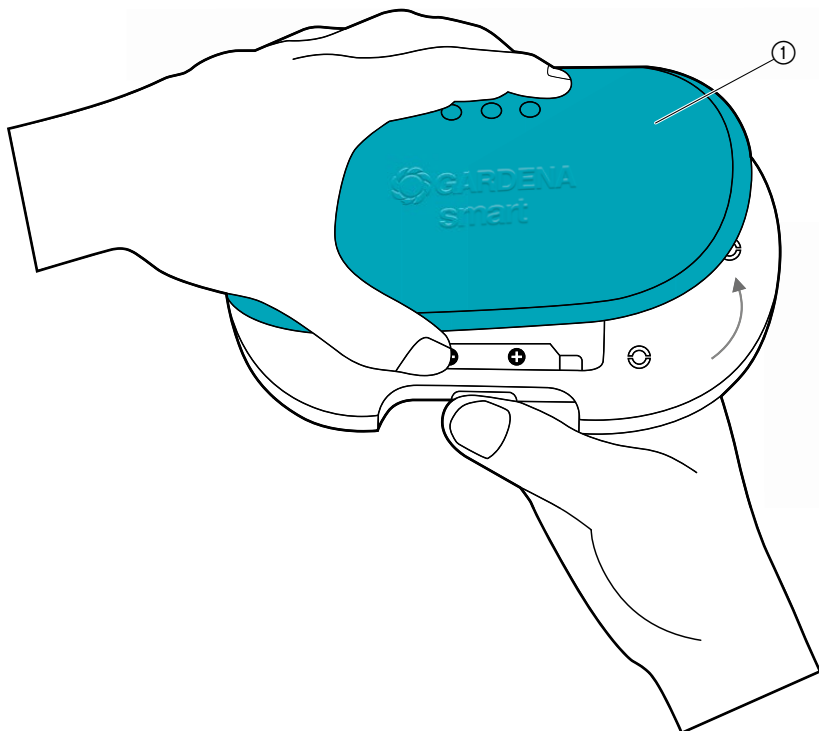
Προσοχή όταν αγγίζετε τις βαλβίδες!

Τα μεταλλικά εξαρτήματα ενδέχεται να έχουν αναπτύξει υψηλή θερμοκρασία.

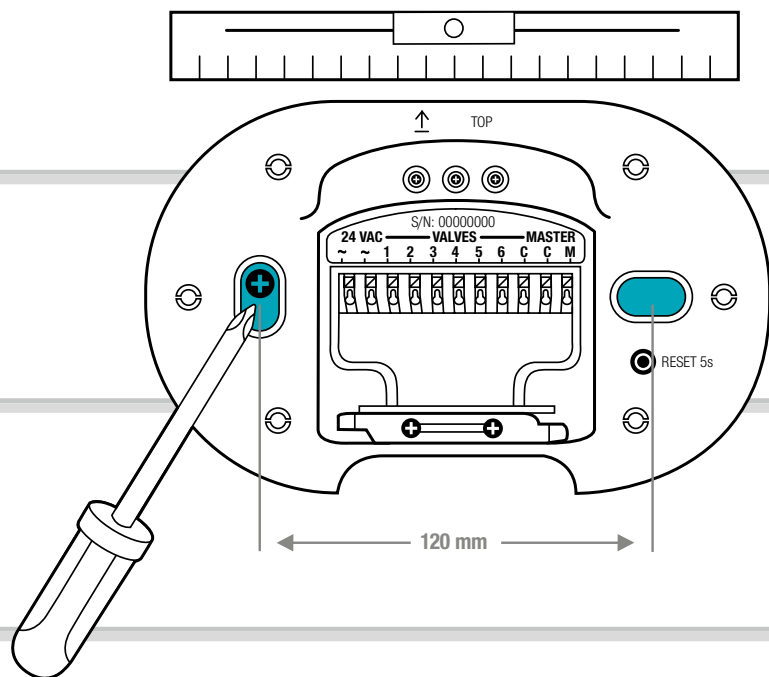
2. ΣΥΝΑΡΜΟΛΟΓΗΣΗ

Εγκατάσταση του συστήματος ελέγχου ποτίσματος στον τοίχο:

Οι δύο βίδες και τα ούπατ περιλαμβάνονται στον παραδιδόμενο εξοπλισμό.
Η απόσταση των οπών είναι 120 mm.



1. Αφαιρέστε το κάλυμμα ①.



2. Σημαδέψτε τις θέσεις των οπών. Για το σκοπό αυτό κρατήστε το σύστημα ελέγχου ποτίσματος στον τοίχο, ευθυγραμμίστε το και σημαδέψτε τις 2 οπές σε απόσταση 120 mm.
3. Διανοίξτε τις οπές και εγκαταστήστε το σύστημα ελέγχου ποτίσματος με τα δύο 2 συνοδευτικά ούπατ και τις βίδες στον τοίχο.

ΥΠΟΔΕΙΞΗ:

Τα καλώδια πρέπει να εξέρχονται από την κάτω πλευρά!

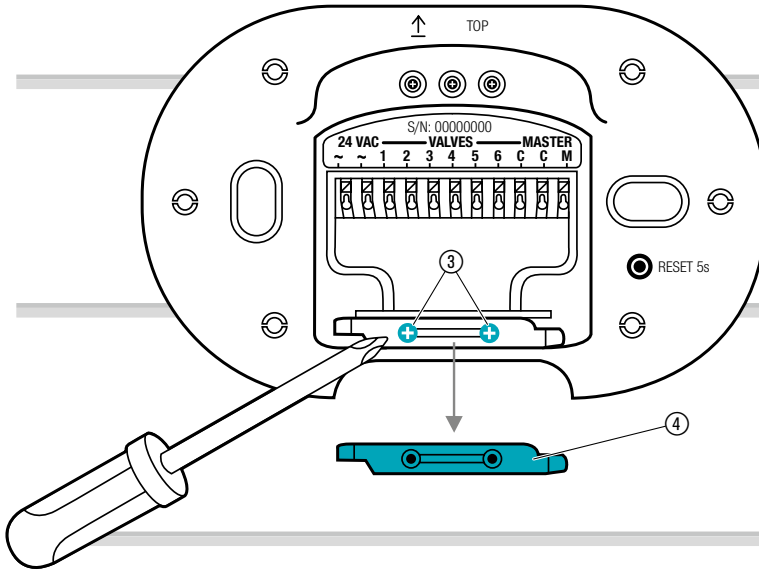
Κατά την πρώτη εγκατάσταση λάβετε ιδίως υπόψη το μήκος των καλωδίων.

Εάν θέλετε να εγκαταστήσετε περισσότερα από ένα συστήματα ελέγχου ποτίσματος, η απόσταση μια οπής επάνω από την άλλη ανέρχεται σε 150 mm.

Λόγω του οδηγού καλωδίου μπορούν να εγκατασταθούν έως 3 συστήματα ελέγχου ποτίσματος το ένα επάνω από το άλλο.

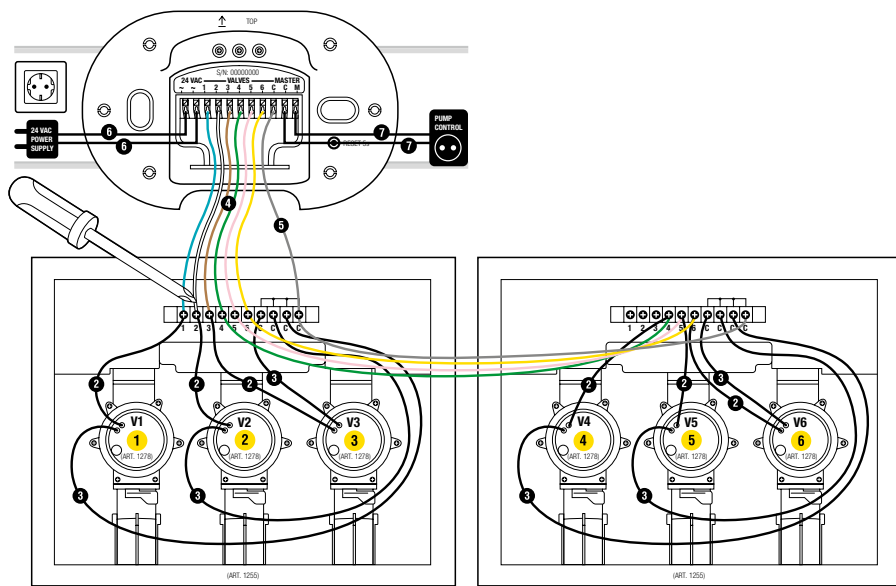
3. ΕΓΚΑΤΑΣΤΑΣΗ

Αφαίρεση του ανακουφιστικού καταπόνησης καλωδίου:



→ Ξεβιδώστε και τις δύο βίδες ③ και αφαιρέστε το ανακουφιστικό καταπόνησης καλωδίου ④.

Επισκόπηση σύνδεσης:



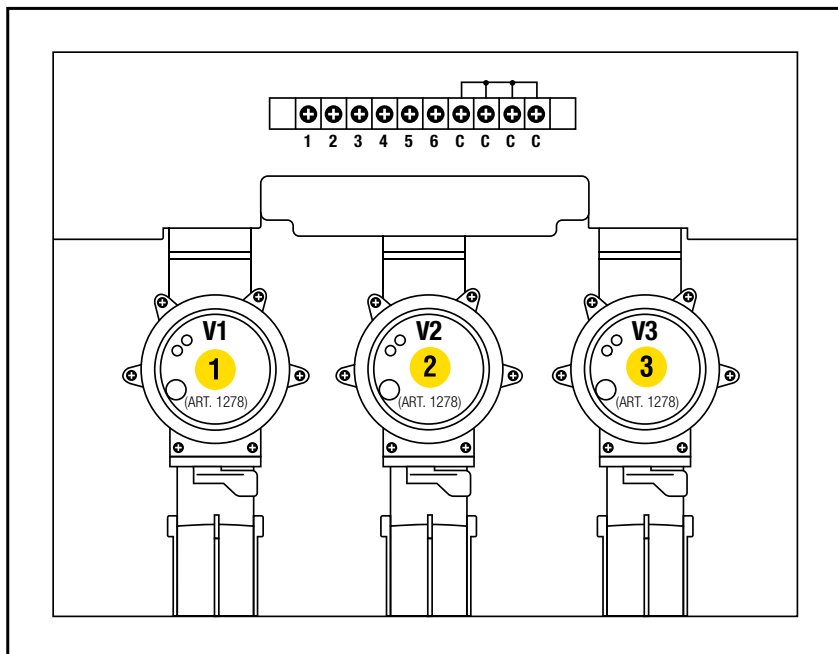
Κουτί βαλβίδων κωδ. 1255

Κουτί βαλβίδων κωδ. 1255

Σύνδεση των βαλβίδων στο κουτί βαλβίδων:

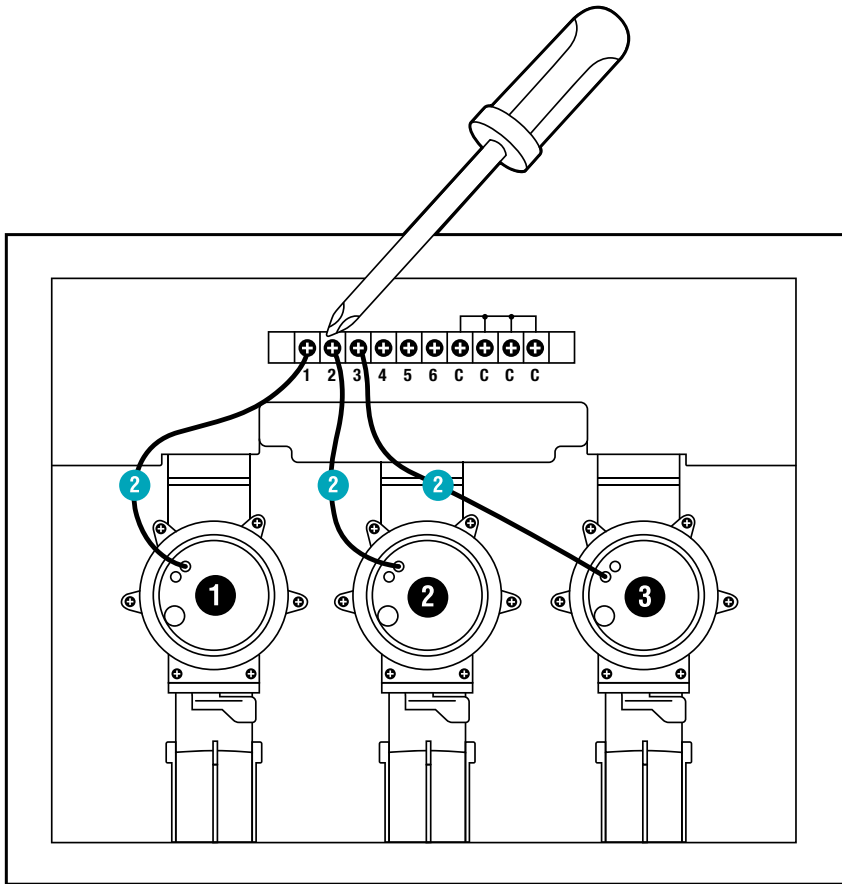
Εξακριβώστε ότι η πλακέτα ακροδεκτών έχει εγκατασταθεί σωστά στο κουτί βαλβίδων.

1

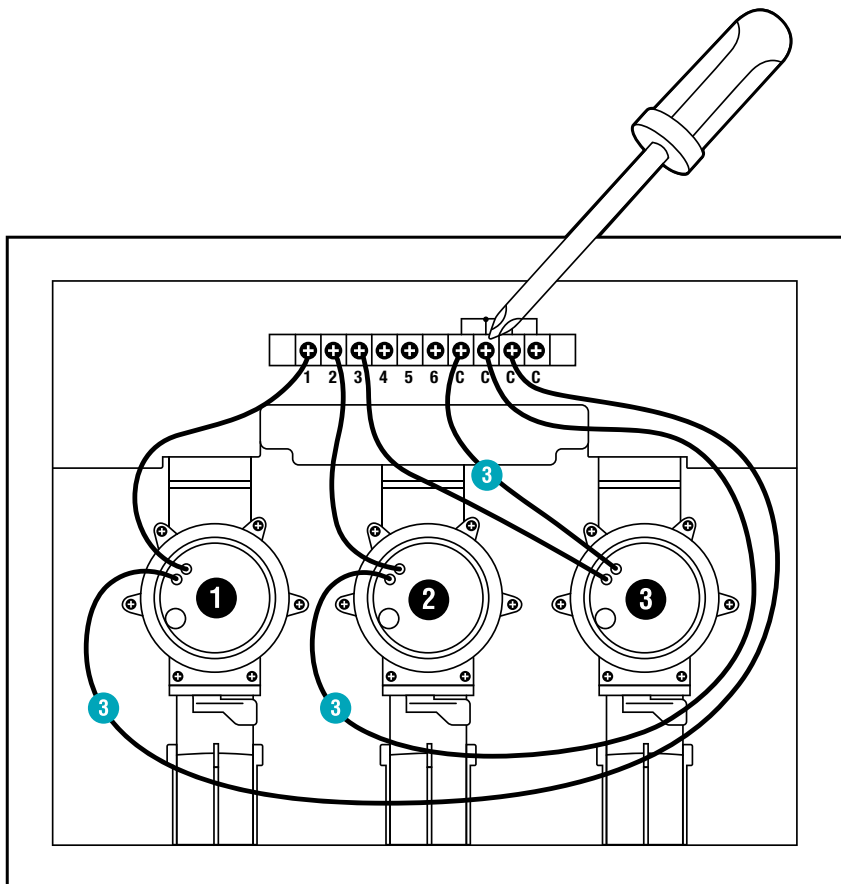


→ Επισημάνετε τις βαλβίδες (1 – 6) με τις κίτρινες αυτοκόλλητες ετικέτες του κουτιού βαλβίδων.

(Έτσι μπορείτε να αντιστοιχίσετε σαφώς τους ακροδέκτες σύνδεσης σήματος **VALVES 1 – 6** του συστήματος ελέγχου ποτίσματος με τις βαλβίδες).



- Συνδέστε ένα καλώδιο της βαλβίδας **V1** με τον ακροδέκτη σύνδεσης σήματος **1** του κουτιού βαλβίδων.
- Συνδέστε ένα καλώδιο της βαλβίδας **V2** με τον ακροδέκτη σύνδεσης σήματος **2** του κουτιού βαλβίδων.
- Συνδέστε ένα καλώδιο της βαλβίδας **V3** με τον ακροδέκτη σύνδεσης σήματος **3** του κουτιού βαλβίδων.



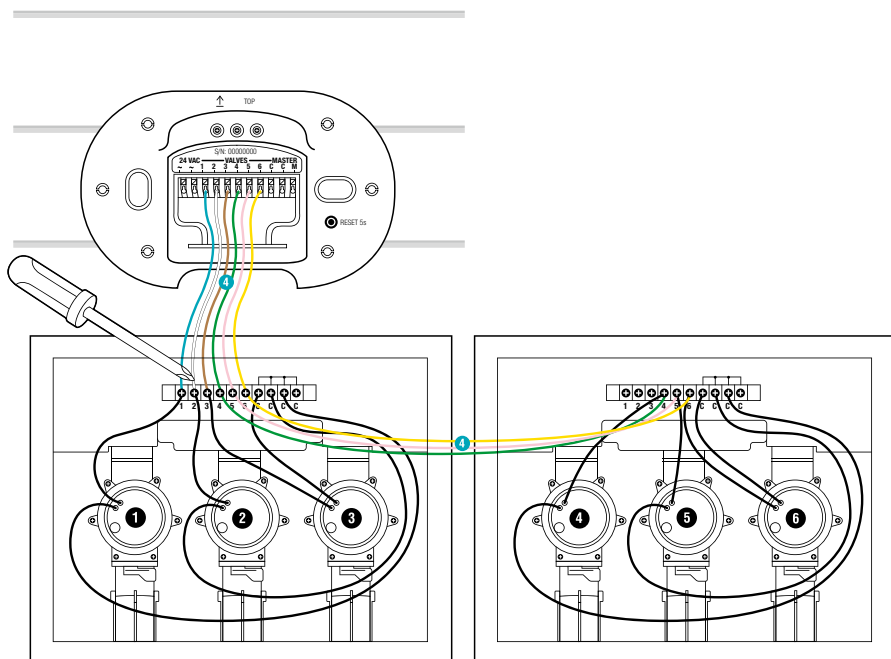
- Συνδέστε το άλλο καλώδιο της βαλβίδας **V1** με τον ακροδέκτη σύνδεσης σήματος **C** του κουτιού βαλβίδων.
(Και οι 4 ακροδέκτες σύνδεσης σήματος **C** συνδέονται μεταξύ τους και είναι ισοδύναμοι).
- Συνδέστε το άλλο καλώδιο της βαλβίδας **V2** με τον ακροδέκτη σύνδεσης σήματος **C** του κουτιού βαλβίδων.
- Συνδέστε το άλλο καλώδιο της βαλβίδας **V3** με τον ακροδέκτη σύνδεσης σήματος **C** του κουτιού βαλβίδων.

Σύνδεση του κουτιού βαλβίδων με το σύστημα ελέγχου ποτίσματος:

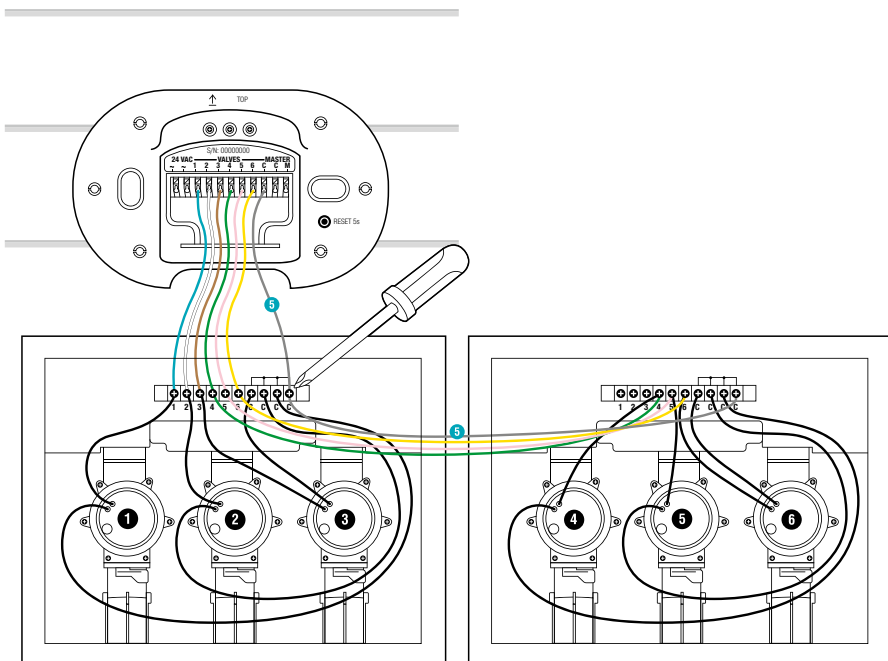
Συμβουλή: πιέστε προς τα κάτω τον ακροδέκτη σύνδεσης σήματος με το δείκτη, ένα κατσαβίδι ή ένα στυλό για να συνδέσετε το καλώδιο.

Με το καλώδιο σύνδεσης GARDENA, αριθ. προϊόντος 1280, μπορούν να συνδεθούν έως 6 βαλβίδες με το σύστημα ελέγχου ποτίσματος.

4



- Συνδέστε τον ακροδέκτη σύνδεσης σήματος **1** του κουτιού βαλβίδων με τον ακροδέκτη σύνδεσης σήματος **VALVES 1** του συστήματος ελέγχου ποτίσματος.
- Συνδέστε τον ακροδέκτη σύνδεσης σήματος **2** του κουτιού βαλβίδων με τον ακροδέκτη σύνδεσης σήματος **VALVES 2** του συστήματος ελέγχου ποτίσματος.
- Συνδέστε τον ακροδέκτη σύνδεσης σήματος **3** του κουτιού βαλβίδων με τον ακροδέκτη σύνδεσης σήματος **VALVES 3** του συστήματος ελέγχου ποτίσματος.



→ Συνδέστε έναν ακροδέκτη σύνδεσης σήματος **C** του κουτιού βαλβίδων με τον μπλε ακροδέκτη σύνδεσης σήματος **C** του συστήματος ελέγχου ποτίσματος.

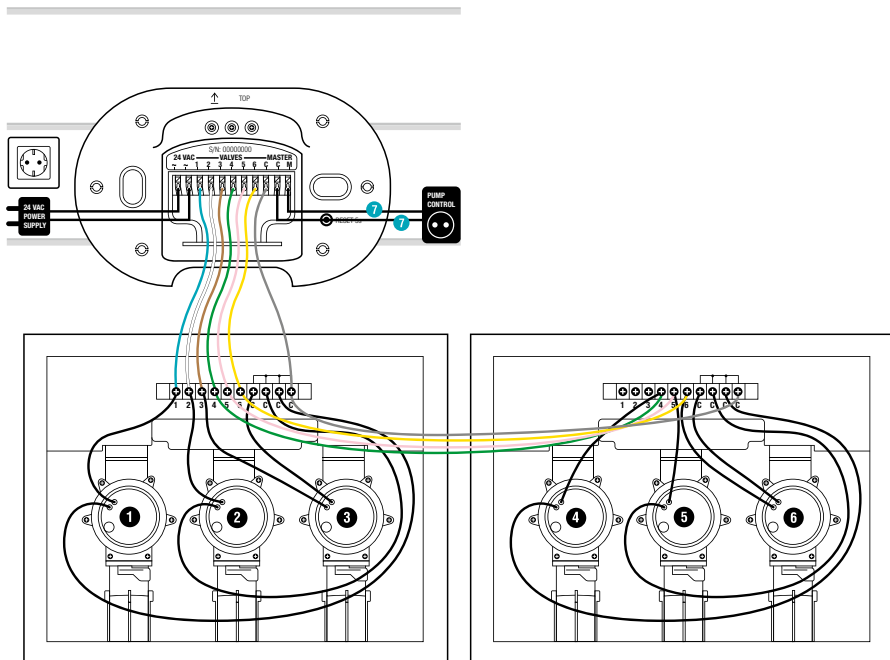
Σύνδεση της αντλίας:

Κύριο κανάλι:

Το κύριο κανάλι **M** ενεργοποιείται μόλις ενεργοποιηθεί μια βαλβίδα.

Μπορείτε, π.χ., να ενεργοποιήσετε μια αντλία κήπου μέσω του κύριου καναλιού προκειμένου η αντλία του συστήματος ποτίσματος να τροφοδοτείται πάντοτε όταν ενεργοποιείται μια βαλβίδα.

6



- Συνδέστε και τα δύο καλώδια με τους ακροδέκτες σύνδεσης σήματος **M** και **C** του συστήματος ελέγχου ποτίσματος. (Δεν χρειάζεται να ληφθεί υπόψη η πολικότητα).

Σύνδεση του τροφοδοτικού:



ΠΡΟΣΟΧΗ!

Καταστροφή του συστήματος ελέγχου ποτίσματος όταν το τροφοδοτικό συνδεθεί σε ακροδέκτες σύνδεσης εκτός των ακροδεκτών σύνδεσης 24 V AC!

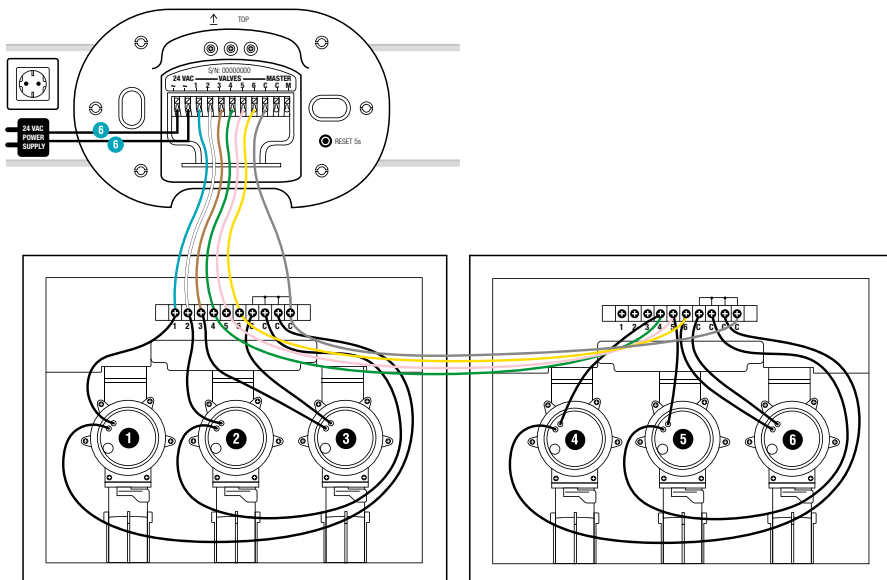
→ Συνδέετε το τροφοδοτικό αποκλειστικά στους ακροδέκτες 24 V (AC).



ΠΡΟΣΟΧΗ!

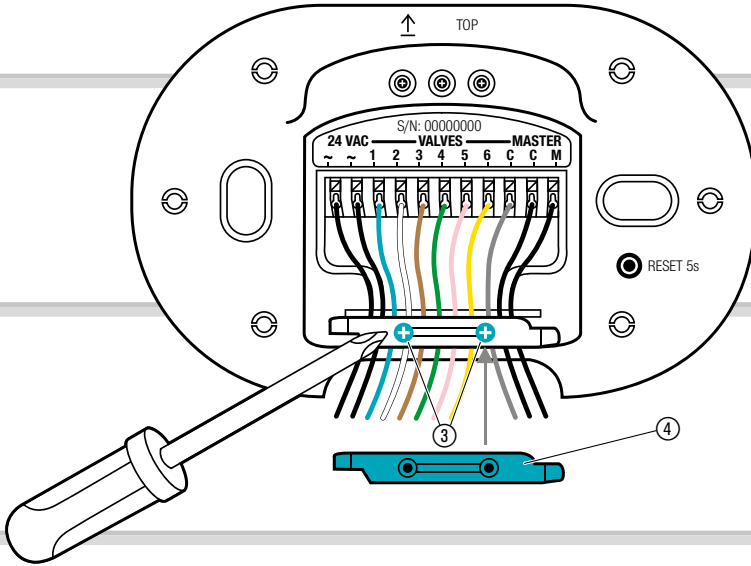
Καταστροφή του συστήματος ελέγχου ποτίσματος από βραχυκύκλωμα!

→ Ελέγξτε ολόκληρη την καλωδίωση προτού συνδέσετε το τροφοδοτικό.

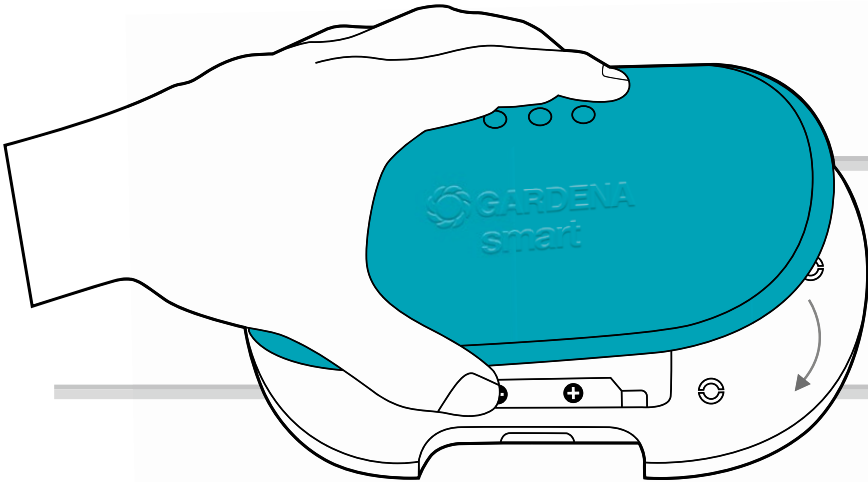


1. Συνδέστε και τα δύο καλώδια με τους ακροδέκτες σύνδεσης **24 V AC** του συστήματος ελέγχου ποτίσματος. (Δεν χρειάζεται να ληφθεί υπόψη η πολικότητα).
2. Συνδέστε το τροφοδοτικό με μια πρίζα.

Κλείσιμο του καλύμματος:



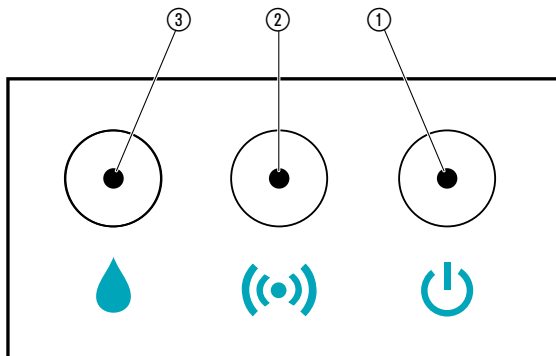
1. Τοποθετήστε το ανακουφιστικό καταπόνησης καλωδίου ④ και σφίξτε τις δύο βίδες ③.



2. Πιέστε το κάλυμμα στο σύστημα ελέγχου ποτίσματος.

4. ΧΕΙΡΙΣΜΟΣ

Ενδεικτικά LED:



- ① **LED σύνδεσης δικτύου:**
Πράσινο: σύνδεση με το δίκτυο
- ② **Ενδεικτικό LED σύνδεσης/Ισχύς σήματος:**
Αναβοσβήνει με πράσινο χρώμα: κατά τη σύνδεση
Πράσινο: υψηλή ισχύς σήματος
Κίτρινο: μέση ισχύς σήματος
Κόκκινο: χαμηλή ισχύς σήματος
Αναβοσβήνει με κόκκινο χρώμα: σφάλμα σύνδεσης
- ③ **LED ενεργού ποτίσματος:**
Πράσινο: ενεργό πότισμα
Αναβοσβήνει με κόκκινο χρώμα: σφάλμα βαλβίδας
(βλ. 7. ΑΝΤΙΜΕΤΩΠΙΣΗ ΣΦΑΛΜΑΤΩΝ)

Χειρισμός μέσω της εφαρμογής GARDENA smart system:

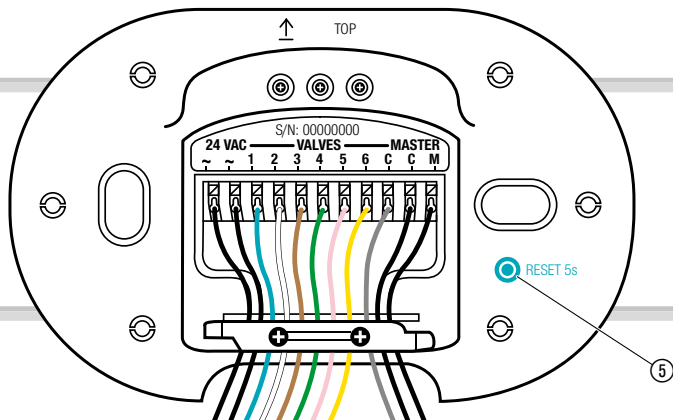
Με την **εφαρμογή GARDENA smart system** ελέγχετε όλα τα προϊόντα GARDENA smart system από οποιοδήποτε σημείο και ανά πάσα στιγμή. Η δωρεάν **εφαρμογή GARDENA smart system** μπορεί να ληφθεί από το Apple App Store ή το Google Play Store.

Για τη σύνδεση απαιτείται ένα συνδεδεμένο με το Διαδίκτυο smart Gateway. Η σύνδεση όλων των προϊόντων GARDENA smart system διεξάγεται μέσω της εφαρμογής. Για το σκοπό ακολουθήστε τις οδηγίες στην εφαρμογή.

Ρυθμίσεις του συστήματος ελέγχου ποτίσματος:

- Σύμφωνα με το χρονοδιάγραμμα στην εφαρμογή smart system App: ημέρες ποτίσματος, έναρξη, διάρκεια ποτίσματος
- Κατά περίπτωση στην εφαρμογή smart system App: έναρξη και τερματισμός

Εργοστασιακή ρύθμιση:



Το σύστημα ελέγχου ποτίσματος smart επαναφέρεται στην εργοστασιακή ρύθμιση.

→ Πατήστε σύντομα το πλήκτρο Reset ⑤.
Επανασύνδεση.

- ή -

→ Κρατήστε πατημένο το πλήκτρο Reset ⑤ για τουλάχιστον 5 δευτερόλεπτα.
Διακόπτει την υφιστάμενη σύνδεση και καθιστά δυνατή την επανασύνδεση, πχ., ενός άλλου Gateway.

5. ΣΥΝΤΗΡΗΣΗ

Καθαρισμός του συστήματος ελέγχου ποτίσματος:

Μην χρησιμοποιείτε καυστικά ή αποξεστικά υλικά καθαρισμού.

→ Καθαρίζετε το σύστημα ελέγχου ποτίσματος με υγρό πανί (μην χρησιμοποιείτε διαλύτες).

6. ΑΠΟΘΗΚΕΥΣΗ

Θέση εκτός λειτουργίας:

Το προϊόν πρέπει να φυλάσσεται σε μέρος στο οποίο δεν έχουν πρόσβαση παιδιά.

→ Μην αποθηκεύετε το σύστημα ελέγχου ποτίσματος σε υπαίθριο χώρο όταν δεν το χρησιμοποιείτε.

Απόρριψη:

(σύμφωνα με την οδηγία 2012/19/ΕΕ)




Το προϊόν δεν επιτρέπεται να απορρίπτεται στα κοινά οικιακά απορρίμματα. Πρέπει να απορρίπτεται σύμφωνα με τους ισχύοντες τοπικούς κανονισμούς προστασίας του περιβάλλοντος.

ΣΗΜΑΝΤΙΚΟ!

Διαθέστε το προϊόν μέσω της υπηρεσίας ανακύκλωσης της περιοχής σας.

7. ΑΝΤΙΜΕΤΩΠΙΣΗ ΣΦΑΛΜΑΤΩΝ

| Πρόβλημα | Αιτία | Αντιμετώπιση |
|---|--|---|
|  Το LED σύνδεσης δικτύου ανάβει με κόκκινο χρώμα | Χαμηλή τάση. | → Ελέγξτε τη σύνδεση ρεύματος. |
| | Εσφαλμένο τροφοδοτικό. | → Ελέγξτε το τροφοδοτικό. |
| | Σφάλμα επικοινωνίας MCU. | → Επαναφέρετε το σύστημα ελέγχου ποτίσματος στην εργοστασιακή ρύθμιση. |
|  Το LED ενεργού ποτίσματος αναβοσβήνει με κόκκινο χρώμα | Η βαλβίδα δεν μπορεί να ανοίξει λόγω του περιορισμού σε 2. | → Ελέγξτε το πρόγραμμα. |
| | Η βαλβίδα δεν είναι συνδεδεμένη. | → Συνδέστε τη βαλβίδα. |
| | Υπερένταση ενός καναλιού. | → Ελέγξτε το ρεύμα του καναλιού. |
| | Αθροιστική υπερένταση. | → Ελέγξτε το αθροιστικό ρεύμα των βαλβίδων. |
| | Το πρόγραμμα ποτίσματος έχει διαγραφεί. | → Επανεκκινήστε το πρόγραμμα. |
| | Σφάλμα κύριου καναλιού. | → Ελέγξτε το κύριο κανάλι. |
| | Πολύ μικρή διάρκεια ποτίσματος. | → Αυξήστε τη διάρκεια ποτίσματος. |
| Το πρόγραμμα ποτίσματος δεν εκτελείται (χωρίς πότισμα) | Η βαλβίδα άνοιξε προηγουμένως χειροκίνητα. | → Αποφεύγετε τυχόν επικαλύψεις προγράμματος. |
| | Η βρύση είναι κλειστή. | → Ανοίξτε τη βρύση. |
| Χωρίς λειτουργία | Σφάλμα καλωδίωσης. | → Ελέγξτε τις συνδέσεις. |
| | Το τροφοδοτικό δεν έχει συνδεθεί. | → Συνδέστε το τροφοδοτικό. |
| | Υπερθέρμανση του τροφοδοτικού. | → Αποσυνδέστε το τροφοδοτικό και περιμένετε να κρυώσει. Συνδέστε και πάλι το τροφοδοτικό. |
| | | → Προστατεύετε το τροφοδοτικό από την απευθείας έκθεση στην ηλιακή ακτινοβολία. |

| Πρόβλημα | Αιτία | Αντιμετώπιση |
|--|---------------------------------------|--|
| Η σύνδεση δεν είναι δυνατή (ενσωμάτωση) | Χωρίς ασύρματη σύνδεση με το Gateway. | → Επιλέξτε άλλη θέση για το σύστημα ελέγχου ποτίσματος ή το Gateway. |
| | Χωρίς παροχή ρεύματος. | → Ελέγξτε το καλώδιο σύνδεσης. |
| Το σύστημα ελέγχου ποτίσματος δεν αντιδρά | Ελαττωματική καλωδίωση. | → Ελέγξτε την καλωδίωση. |
| | Χωρίς ασύρματη σύνδεση με το Gateway. | → Ελέγξτε την ασύρματη σύνδεση με το Gateway. |



ΥΠΟΔΕΙΞΗ: Για άλλες βλάβες απευθυνθείτε στο κέντρο σέρβις της εταιρείας GARDENA. Επισκευές επιτρέπεται να εκτελούνται μόνο από τα κέντρα σέρβις της εταιρείας GARDENA καθώς και από εξειδικευμένους αντιπροσώπους εξουσιοδοτημένους από την εταιρεία GARDENA.

8. ΤΕΧΝΙΚΑ ΧΑΡΑΚΤΗΡΙΣΤΙΚΑ

| | Μονάδα | Τιμή (Κωδ. 19032) |
|---|--------|-------------------|
| Θερμοκρασία λειτουργίας (εξωτερικός χώρος) | °C | +5 – +40 |
| Εσωτερικό σύστημα SRD (κεραίες ραδιοεπικοινωνίας μικρής εμβέλειας) | | |
| Εύρος συχνότητας | MHz | 863 – 870 |
| Μέγιστη ισχύς εκπομπής | mW | 25 |
| Ραδιοεμβέλεια ελεύθερου πεδίου (περ.) | m | 100 |
| Τροφοδοτικό | | |
| Τάση δικτύου | V (AC) | 230 – 240 |
| Συχνότητα δικτύου | Hz | 50 |
| Ισχύς δικτύου | W | 22 |
| Ισχύς ετοιμότητας (περ.) | W | 3 |
| Τάση εξόδου | V (AC) | 24 |
| Μέγιστο ρεύμα εξόδου | mA | 600 |

Δήλωση Συμμόρφωσης ΕΚ

Με το παρόν η GARDENA Manufacturing GmbH δηλώνει ότι ο τύπος του συστήματος ραδιοσυχνοτήτων (αριθ. προϊόντος 19032) πληροί τις απαιτήσεις της οδηγίας 2014/53/ΕΕ.

Το πλήρες κείμενο της δήλωσης συμμόρφωσης ΕΕ διατίθεται στην παρακάτω ηλεκτρονική διεύθυνση:

<http://www.gardena.com/int/support/safety-regulations>

9. ΕΞΑΡΤΗΜΑΤΑ

| | |
|--|-----------------------|
| GARDENA smart Sensor | Κωδ. 19030 |
| Βαλβίδα ποτίσματος GARDENA 24 V | Κωδ. 1278 |
| Κουτιά βαλβίδων GARDENA | Κωδ. 1254/1255 |
| Καλώδιο σύνδεσης GARDENA | Κωδ. 1280 |
| Ακροδέκτες σύνδεσης GARDENA | Κωδ. 1282 |

10. SERVICE/GARANTIE

Σέρβις:

Παρακαλούμε επικοινωνήστε με τη διεύθυνση στην πίσω σελίδα.

Δήλωση εγγύησης:

Σε περίπτωση αξίωσης εγγύησης, δεν επιβαρύνεστε με χρεώσεις για τις παρεχόμενες υπηρεσίες.

Η GARDENA Manufacturing GmbH παρέχει για όλα τα γνήσια καινούργια προϊόντα GARDENA εγγύηση 2 ετών από την ημερομηνία της πρώτης αγοράς από τον αντιπρόσωπο, όταν τα προϊόντα χρησιμοποιούνται αποκλειστικά για ιδιωτική χρήση. Αυτή η εγγύηση κατασκευαστή δεν ισχύει για προϊόντα που έχουν αποκτηθεί στη δευτερογενή αγορά. Αυτή η εγγύηση αφορά σε σημαντικά ελαττώματα του προϊόντος που οφείλονται αποδεδειγμένα σε σφάλματα υλικού ή κατασκευής. Η παρούσα εγγύηση εκπληρώνεται με την παροχή ενός πλήρως λειτουργικού προϊόντος αντικατάστασης ή με τη δωρεάν επισκευή του ελαττωματικού προϊόντος. Διατηρούμε το δικαίωμα επιλογής. Αυτή η υπηρεσία ισχύει εφόσον πληρούνται οι παρακάτω προϋποθέσεις:

- Το προϊόν χρησιμοποιήθηκε για τον προβλεπόμενο σκοπό σύμφωνα με τις συστάσεις στις οδηγίες χειρισμού.
- Δεν επιχειρήθηκε άνοιγμα ούτε επισκευή του προϊόντος από τον αγοραστή ούτε από τρίτους.
- Για τη λειτουργία έχουν χρησιμοποιηθεί αποκλειστικά γνήσια GARDENA ανταλλακτικά και φθειρόμενα εξαρτήματα.
- Υποβολή του παραστατικού αγοράς.

Η φυσιολογική φθορά εξαρτημάτων και στοιχείων (π.χ., μαχαιριών, εξαρτημάτων στερέωσης μαχαιριών, στροβίλων, φωτιστικών μέσων, τραπεζοειδών και οδοντωτών μιάντων, τροχών κύλισης, φίλτρων αέρα, μπουζί), οι οπτικές διαφοροποιήσεις, καθώς και τα φθειρόμενα και αναλώσιμα εξαρτήματα αποκλείονται από την εγγύηση.

Αυτή η εγγύηση κατασκευαστή περιορίζεται στην προμήθεια ανταλλακτικών και στην επισκευή σύμφωνα με τους προαναφερόμενους όρους. Άλλες αξιώσεις προς εμάς ως κατασκευάστρια εταιρεία, π.χ., για αποζημίωση, δεν αιτιολογούνται με βάση την εγγύηση κατασκευαστή. Είναι αυτονόητο ότι αυτή η εγγύηση κατασκευαστή **δεν** επηρεάζει τις νομικές και συμβατικές αξιώσεις εγγύησης έναντι του αντιπροσώπου/πωλητή.

Η εγγύηση κατασκευαστή υπόκειται στο δίκαιο της Ομοσπονδιακής Δημοκρατίας της Γερμανίας.

Σε περίπτωση αξιώσεων εγγύησης στείλτε το ελαττωματικό προϊόν μαζί με ένα αντίγραφο του παραστατικού αγοράς και μια περιγραφή του σφάλματος με προπληρωμένα ταχυδρομικά τέλη στη διεύθυνση σέρβις της εταιρείας.

Ευθύνη προϊόντος:

Σύμφωνα με τον γερμανικό νόμο περί Ευθύνης για τα Προϊόντα, με το παρόν δηλώνουμε ρητώς ότι δεν αποδεχόμαστε καμία ευθύνη για τυχόν ζημιές που προκύπτουν από τα προϊόντα μας εάν αυτά δεν έχουν επισκευαστεί σωστά από κάποιον εγκεκριμένο συνεργάτη επισκευών της GARDENA ή εάν δεν έχουν χρησιμοποιηθεί αυθεντικά εξαρτήματα GARDENA ή εξαρτήματα εγκεκριμένα από την GARDENA.

