



Art. 19095

**DE Betriebsanleitung**  
**smart** Power Zwischenstecker

---

# GARDENA smart Power Zwischenstecker

---

1. SICHERHEIT .....	4
2. BEDIENUNG .....	5
3. WARTUNG .....	9
4. LAGERUNG .....	9
5. FEHLERBEHEBUNG .....	10
6. TECHNISCHE DATEN .....	11
7. SERVICE/GARANTIE .....	12

## Übersetzung der Originalbetriebsanleitung.



Aus Sicherheitsgründen dürfen Kinder und Jugendliche unter 16 Jahren sowie Personen, die nicht mit dieser Betriebsanleitung vertraut sind, dieses Produkt nicht benutzen. Personen mit eingeschränkten körperlichen oder geistigen Fähigkeiten dürfen das Produkt nur verwenden, wenn sie von einer zuständigen Person beaufsichtigt oder unterwiesen werden. Kinder müssen beaufsichtigt werden, um sicherzustellen, dass sie nicht mit dem Produkt spielen. Das Produkt nie verwenden, wenn Sie müde oder krank sind oder unter dem Einfluss von Alkohol, Drogen oder Arzneimitteln stehen.

### ***Bestimmungsgemäße Verwendung:***

Der **GARDENA smart Power Zwischenstecker** ist für die private Benutzung im Haus- und Hobbygarten zur Steuerung von 230 V Geräten bestimmt.

Der **GARDENA smart Power Zwischenstecker** ist Teil des GARDENA smart Systems und nur zusammen mit dem **GARDENA smart Gateway** programmierbar.

# 1. SICHERHEIT

## **Wichtig!**

**Lesen Sie die Gebrauchsanweisung sorgfältig und bewahren Sie diese zum Nachlesen auf.**

## **Elektrische Sicherheit**



**GEFAHR! Herzstillstand!**

**Dieses Produkt erzeugt beim Betrieb ein elektromagnetisches Feld. Dieses Feld kann sich unter bestimmten Bedingungen auf die Funktionsweise aktiver oder passiver medizinischer Implantate auswirken. Um die Gefahr von Situationen, die zu schweren oder tödlichen Verletzungen führen können, auszuschließen, sollten Personen mit einem medizinischen Implantat vor dem Gebrauch dieses Produkts ihren Arzt und den Hersteller des Implantats konsultieren.**



**GEFAHR!  
Stromschlag!**

**Verletzungsgefahr durch Stromschlag.**

**Das Produkt muss über eine Fehlerstromschutzeinrichtung (RCD) mit einem Nennauslösestrom von höchstens 30 mA mit Strom versorgt werden.**

Schalten Sie das anzuschließende Gerät aus, bevor Sie dieses einstecken.

Lesen Sie die Betriebsanleitung des anzuschließenden Geräts bevor Sie dieses einstecken.

Nach der Trennung des Zwischensteckers vom Strom, warten Sie bitte mindestens 10 Sekunden bis Sie den Zwischenstecker wieder mit dem Strom verbinden.

Die Steckdose muss sich in der Nähe des Geräts befinden und leicht zugänglich sein.

Das Produkt ist durch einen Temperaturschalter gesichert, der das Produkt bei Temperaturen über 40 °C ausschaltet.

→ Lassen Sie das Produkt abkühlen bevor Sie es erneut in Betrieb nehmen.

## **Persönliche Sicherheit**



**GEFAHR!  
Erstickungsgefahr!**

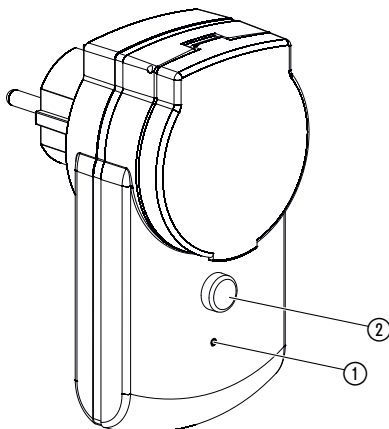
**Kleinere Teile können leicht verschluckt werden. Durch den Polybeutel besteht Erstickungsgefahr für Kleinkinder. Halten Sie Kleinkinder während der Montage fern.**

Das Produkt kann im Temperaturbereich  $-20\text{ °C} - +35\text{ °C}$  im Außenbereich betrieben werden.

## 2. BEDIENUNG

---

### *Bedienelemente/LED-Anzeigen:*



① **LED Verbindungs-Anzeige/Funktion:**

<b>Grün blinkend:</b>	Beim Anmelden
<b>Grün:</b>	Eingeschaltet
<b>Gelb:</b>	Identifizieren
<b>Rot:</b>	Verbindungs-Fehler
<b>Aus:</b>	Ausgeschaltet

② **Ein-/Aus-Taste:**

Manuelles Ein- und Ausschalten.

## ***Bedienung über die GARDENA smart system App:***

Mit der **GARDENA smart system App** steuern Sie alle GARDENA smart system Produkte, von überall und zu jeder Zeit. Die kostenlose **GARDENA smart system App** kann über den Apple App Store oder den Google Play Store heruntergeladen werden.

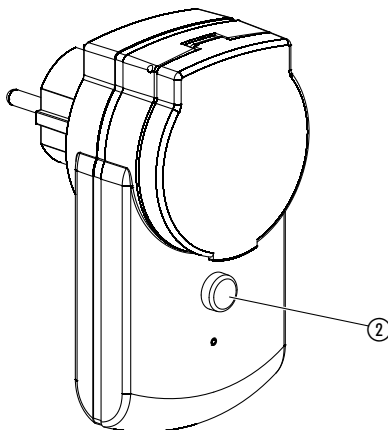
Für die Einbindung ist ein mit dem Internet verbundenes **GARDENA smart Gateway** erforderlich. Das Einbinden aller GARDENA smart system Produkte erfolgt über die App. Befolgen Sie dazu die Anweisungen in der App.

## ***Einstellungen des Zwischensteckers:***

- Nach Zeitplan in der smart system App:  
Ein- und Ausschalten.
- Nach Bedarf in der smart system App:  
Ein- und Ausschalten.

## Werkseinstellung:

Der **GARDENA smart Power Zwischenstecker** wird in die Werkseinstellung zurückgesetzt.



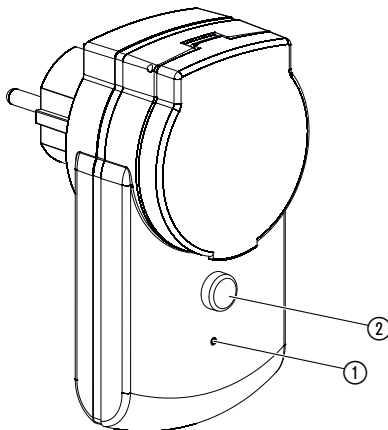
→ Drücken Sie kurz die Reset-Taste ②.  
*Erneute Einbindung.*

**- oder -**

→ Halten Sie die Reset-Taste ② für min. 5 Sekunden gedrückt.  
*Löscht die bestehende Einbindung und ermöglicht eine erneute Einbindung  
z.B. ein anderes Gateway.*

## **Manuelles Ein- und Ausschalten am Zwischenstecker:**

Der Zwischenstecker kann jederzeit manuell ein- oder ausgeschaltet werden (Nur während des Einbindungs-Modus ist kein manuelles Einschalten möglich). Auch ein programmgesteuerter eingeschalteter Zwischenstecker kann vorzeitig ausgeschaltet werden, ohne die Programmdatei zu verändern.



1. Drücken Sie die Ein-/Aus-Taste ②, um den Zwischenstecker manuell einzuschalten (bzw. einen eingeschalteten Zwischenstecker auszuschalten).  
*Die LED ① leuchtet grün.*
2. Drücken Sie die Ein-/Aus-Taste ②, um den Zwischenstecker vorzeitig auszuschalten.

Die Einschaltdauer (0 bis 59 Min.) entspricht der Vorgabe der GARDENA smart system App.

Wenn ein programmgesteuerter Zwischenstecker manuell ausgeschaltet wurde, kann das programmgesteuerte Einschalten nicht fortgesetzt werden.

Wurde der Zwischenstecker manuell eingeschaltet und ein programmiertes Einschalten überschneidet sich mit der manuellen Einschaltdauer, so wird die programmierte Einschaltzeit unterdrückt.

### **Beispiel:**

Der Zwischenstecker wird um 9.00 Uhr manuell eingeschaltet, die Einschaltdauer beträgt 30 Min. Ein Programm, dessen Einschaltzeit zwischen 9.00 und 9.30 Uhr liegt, wird in diesem Fall nicht ausgeführt.



### 3. WARTUNG

---

#### **Zwischenstecker reinigen:**

Es dürfen keine ätzenden oder scheuernden Putzmittel verwendet werden.

- Reinigen Sie den Zwischenstecker mit einem feuchten Tuch (keine Lösungsmittel verwenden).

### 4. LAGERUNG

---

#### **Außerbetriebnahme:**

Das Produkt muss für Kinder unzugänglich aufbewahrt werden.

- Lagern Sie den Zwischenstecker nicht draußen, wenn er nicht benutzt wird.

#### **Entsorgung:**

(gemäß RL2012/19/EU)



Das Produkt darf nicht über den normalen Haushaltsmüll entsorgt werden. Es muss gemäß den geltenden lokalen Umweltschutzvorschriften entsorgt werden.

#### **WICHTIG!**

Entsorgen Sie das Produkt über oder durch Ihre örtliche Recycling-Sammelstelle.

## 5. FEHLERBEHEBUNG

Bei Störungen finden Sie unter dieser Adresse die FAQ (häufige Fragen und Antworten):

**D:** [www.gardena.de/faq](http://www.gardena.de/faq)

**A:** [www.gardena.at/faq](http://www.gardena.at/faq)

**CH:** [www.gardena.ch/de/faq](http://www.gardena.ch/de/faq)

Problem	Mögliche Ursache	Abhilfe
<b>Schaltprogramm wird nicht ausgeführt</b>	Zwischenstecker wurde zuvor manuell eingeschaltet.	→ Vermeiden Sie eventuelle Programmüberschneidungen.
<b>Keine Funktion</b>	Zwischenstecker nicht eingesteckt.	→ Stecken Sie den Zwischenstecker ein.
	Zwischenstecker zu heiß.	→ Stecken Sie den Zwischenstecker aus und lassen Sie ihn abkühlen. Stecken Sie den Zwischenstecker erneut ein.
		→ Schützen Sie den Zwischenstecker vor direkter Sonneneinstrahlung.
<b>Anmeldung nicht möglich (Inclusion)</b>	Keine Funkverbindung zum Gateway.	→ Wählen Sie eine andere Position für den Zwischenstecker oder das Gateway.
	Keine Stromversorgung vorhanden.	→ Prüfen Sie die Stromversorgung der Steckdose.
<b>Zwischenstecker reagiert nicht</b>	Keine Funkverbindung zum Gateway.	→ Prüfen Sie die Funkverbindung zum Gateway.



**HINWEIS:** Bitte wenden Sie sich bei anderen Störungen an Ihr GARDENA Service-Center. Reparaturen dürfen nur von den GARDENA Service-Centern sowie von Fachhändlern durchgeführt werden, die von GARDENA autorisiert sind.

## 6. TECHNISCHE DATEN

<i>smart Power Zwischenstecker</i>	Einheit	Wert (Art. 19095)
<b>Betriebstemperatur (Außenbereich)</b>	°C	-20 °C – +35 °C
<b>Interne SRD (Kurzstrecken-Funk-Antennen)</b>		
<b>Frequenzbereich</b>	MHz	863 – 870
<b>Maximale Sendeleistung</b>	mW	25
<b>Freifeld-Funkreichweite (ca.)</b>	m	100
<b>Netzspannung</b>	V (AC)	230
<b>Netzfrequenz</b>	Hz	50
<b>Max. Ausgangsstrom</b>	A	16
<b>Max. Ausgangsleistung</b>	W	3680

### ***EU-Konformitätserklärung:***

Hiermit erklärt die GARDENA Manufacturing GmbH, dass der Funkanlagentyp (Art. 19095) der Richtlinie 2014/53/EU entspricht.

Der vollständige Text der EU-Konformitätserklärung ist unter folgender Internetadresse verfügbar:

**<http://www.gardena.com/int/support/safety-regulations>**

## 7. SERVICE/GARANTIE

### **Wir bieten Ihnen umfangreiche Serviceleistungen:**

- Qualifizierte, schnelle und kostengünstige Reparatur durch unseren **Zentralen Reparaturservice**
  - Bearbeitungsdauer in unserem Hause max. 5 Arbeitstage
- Einfache und kostengünstige Rücksendung an GARDENA
  - Rücksendeportal unter **[www.gardena.de/service/reparatur-service](http://www.gardena.de/service/reparatur-service)**
  - **Abhol-Service:** Abholung innerhalb von 2 Tagen
  - nur innerhalb Deutschlands
- Kompetente Beratung bei Störung/Reklamation durch unseren **Technischen Service**
- Schnelle und kostengünstige Ersatzteilversorgung durch unseren **Zentralen Ersatzteil-Service**
  - Bearbeitungsdauer in unserem Hause max. 2 Arbeitstage

**Service-Anschrift** 

**GARDENA Manufacturing GmbH Service**  
**Hans-Lorenser-Str. 40, D-89079 Ulm**

**Ihre direkte Verbindung zum Servicea**



**Telefon**



**Fax**



**E-Mail**

**D** in Deutschland

**(07 31) 4 90 +  
Durchwahl**

**[www.gardena.de/service/](http://www.gardena.de/service/)**

Technische Störungen /  
Reklamationen

2690

389

[smart@gardena.com](mailto:smart@gardena.com)

Reparaturen / Antworten  
auf Kostenvoranschläge

300

249

[smart@gardena.com](mailto:smart@gardena.com)

Ersatzteilbestellung /  
Allgemeine Produktberatung

123

249

[smart@gardena.com](mailto:smart@gardena.com)

Abholservice

(0 18 03) / 30 81 00 oder (0 18 03) / 00 16 89

(0,09 €/je angefangene Min. Festnetz, Mobilfunk max. 0,42 €/je angefangene Min.)

**Ihre direkte Verbindung zum Service**

**Unsere Kunden in Österreich und in der Schweiz wenden sich bitte an die Servicestelle (Anschrift siehe Umschlagseite)**

**A** in Österreich

(+43) (0) 732 77 01 01-485

**[service.gardena@husqvarnagroup.com](mailto:service.gardena@husqvarnagroup.com)**

**CH** in der Schweiz

(+41) (0) 62 887 37 90

**[info@gardena.ch](mailto:info@gardena.ch)**

## **Garantieerklärung:**

Im Garantiefall sind die Serviceleistungen für Sie kostenlos.

GARDENA Manufacturing GmbH gewährt für alle Original GARDENA Neu-  
produkte 2 Jahre Garantie ab Erstkauf beim Händler, wenn die Produkte  
ausschließlich im privaten Gebrauch eingesetzt wurden. Für auf einem Zweit-  
markt erworbene Produkte gilt diese Herstellergarantie nicht. Die Garantie  
bezieht sich auf alle wesentlichen Mängel des Produktes, die nachweislich  
auf Material- oder Fabrikationsfehler zurückzuführen sind. Sie erfolgt durch  
eine Ersatzlieferung eines einwandfreien Produktes oder durch die kostenlose  
Reparatur des eingesandten Produktes nach unserer Wahl, wenn folgende  
Voraussetzungen gewährleistet sind:

- Das Produkt wurde sachgemäß und laut den Empfehlungen in der Betriebsanleitung behandelt.
- Es wurde weder vom Käufer noch von einem Dritten versucht, das Produkt zu öffnen oder zu reparieren.
- Es wurden zum Betrieb nur Original GARDENA Ersatz- und Verschleißteile verwendet.
- Vorlage des Kaufbelegs.

Normale Abnutzung von Teilen und Komponenten (beispielsweise an Messern, Messerbefestigungsteilen, Turbinen, Leuchtmitteln, Keil- und Zahnriemen, Laufrädern, Luftfiltern, Zündkerzen), optische Veränderungen, sowie Verschleiß- und Verbrauchsteile, sind von der Garantie ausgeschlossen.

Diese Herstellergarantie beschränkt sich auf die Ersatzlieferung und Reparatur nach den vorgenannten Bedingungen. Andere Ansprüche gegen uns als Hersteller, etwa auf Schadensersatz, werden durch die Herstellergarantie nicht begründet. Diese Herstellergarantie berührt selbstverständlich nicht die gegenüber dem Händler/Verkäufer bestehenden gesetzlichen und vertraglichen Gewährleistungsansprüche.

Die Herstellergarantie unterliegt dem Recht der Bundesrepublik Deutschland.

Im Garantiefall senden Sie bitte das defekte Produkt zusammen mit einer Kopie des Kaufbelegs und einer Fehlerbeschreibung ausreichend frankiert an die GARDENA Serviceadresse.

## **Produkthaftung:**

Wir weisen ausdrücklich darauf hin, dass wir in Übereinstimmung mit dem Produkthaftungsgesetz nicht für Schäden haften, die durch unsere Produkte entstehen, wenn diese unsachgemäß und nicht durch einen von uns autorisierten Servicepartner repariert wurden oder wenn keine Original GARDENA Teile oder von uns zugelassene Teile verwendet wurden.

**Deutschland / Germany**

**GARDENA**  
 Manufacturing GmbH  
 Central Service  
 Hans-Lorenser-Straße 40  
 D-89079 Ulm  
 Produktfragen:  
 (+49) 731 490-123  
 Reparaturen:  
 (+49) 731 490-290  
 service@gardena.com

**Albania**

**COBALT** Sh.p.k.  
 Rr. Siri Kodra  
 1000 Tirana

**Argentina**

Husqvarna Argentina S.A.  
 Av.del Libertador 5954 –  
 Piso 11 – Torre B  
 (C1248ARP) Buenos Aires  
 Phone: (+54) 11 5194 5000  
 info.gardena@  
 ar.husqvarna.com

**Armenia**

Garden Land Ltd.  
 61 Tigran Mets  
 0005 Yerevan

**Australia**

Husqvarna Australia Pty. Ltd.  
 Locked Bag 5  
 Central Coast BC  
 NSW 2252  
 Phone: (+61) (0) 2 4352 7400  
 customer.service@  
 husqvarna.com.au

**Austria / Österreich**

Husqvarna Austria GmbH  
 Industriezeile 36  
 4010 Linz  
 Tel.: (+43) 732 77 01 01-485  
 service.gardena@  
 husqvarnagroup.com

**Azerbaijan**

Firm Progress  
 a. Aliyev Str. 26A  
 1052 Baku

**Belgium**

Husqvarna België nv/sa  
 Gardena Division  
 Rue Egide Van Ophem 111  
 1180 Uccle / Ukkel  
 Tel.: (+32) 2 720 92 12  
 info@gardena.be

**Bosnia / Herzegovina**

**SILK TRADE** d.o.o.  
 Industrijska zona Bukva bb  
 74260 Tešanj

**Brazil**

Husqvarna do Brasil Ltda  
 Av. Francisco Matarazzo,  
 1400 – 19º andar  
 São Paulo – SP  
 CEP: 05001-903  
 Tel: 0800-112252  
 marketing.br.husqvarna@  
 husqvarna.com.br

**Bulgaria**

**AGROLAND** България АД  
 бул. 8 Декември, №13  
 015 5  
 1700 Студентски град  
 София  
 Тел.: (+359) 246669 10  
 info@agroland.eu

**Canada / USA**

**GARDENA** Canada Ltd.  
 100 Summerlea Road  
 Brampton, Ontario L6T 4X3  
 Phone: (+1) 905 792 93 30  
 info@gardenacanada.com

**Chile**

Maquinarias Agroforestales  
 Ltda. (Maga Ltda.)  
 Santiago, Chile  
 Avda. Chesterton  
 # 8355 comuna Las Condes  
 Phone: (+56) 2 202 4417  
 Zitonco@maga.cl  
 Datocon: 7560330

**China**

Husqvarna (Shanghai)  
 Management Co., Ltd.  
 富世华 (上海) 管理有限公司  
 3F, Benq Square B,  
 No207, Song Hong Rd.,  
 Chang Ning District,  
 Shanghai, PRC. 200335  
 上海市长宁区淞虹路207号明  
 基广场B座3楼, 邮编: 200335

**Colombia**

Husqvarna Colombia S.A.  
 Calle 18 No. 68 D-31, zona  
 Industrial de Montevideo  
 Bogotà, Cundinamarca  
 Tel. 571 2922700 ext. 105  
 jairo.salazar@  
 husqvarna.com.co

**Costa Rica**

Compania Exim  
 Euroberoamericana S.A.  
 Los Colegios, Moravia,  
 200 metros al Sur del Colegio  
 Saint Francis – San José  
 Phone: (+506) 297 68 83  
 exim\_euro@racsa.co.cr

**Croatia**

Husqvarna Austria GmbH  
 Industriezeile 36  
 4010 Linz  
 Tel.: (+43) 732 77 01 01-485  
 service.gardena@  
 husqvarnagroup.com

**Cyprus**

Med Marketing  
 17 Digeni Akrita Ave  
 P.O. Box 27017  
 1641 Nicosia

**Czech Republic**

Husqvarna Česko s.r.o.  
 Türkova 2319/5b  
 149 00 Praha 4 – Chodov  
 Bezpłatná infolinka:  
 800 100 425  
 servis@cz.husqvarna.com

**Denmark**

**GARDENA DANMARK**  
 Løjrvæg 19, st.  
 3500 Værløse  
 Tlf.: (+45) 70 26 4770  
 husqvarna@husqvarna.dk  
 www.gardena.com/dk

**Dominican Republic**

**BOSQUESA, S.R.L**  
 Carretera Santiago Licey  
 Km. 5 ½  
 Esquina Copal II,  
 Santiago  
 Dominican Republic  
 Phone: (+809) 736-0333  
 josebrosquesa@claro.net.do

**Ecuador**

Husqvarna Ecuador S.A.  
 Агросос Е1-181 y 10 de  
 Agosto Quito, Pichincha  
 Tel. (+593) 22800739  
 francisco.jacom@  
 husqvarna.com.ec

**Estonia**

Husqvarna Eesti OÜ  
 Valdeku 132  
 EE-11216 Tallinn  
 info@gardena.ee

**Finland**

Oy Husqvarna Ab  
 Gardena Division  
 Lautatarhankatu 8 B / PL 3  
 00581 HELSINKI  
 www.gardena.fi

**France**

Husqvarna France  
 9/11 Allée des pierres mayettes  
 92635 Gennevilliers Cedex  
 France  
 http://www.gardena.com/fr  
 N° AZUR: 0 810 00 78 23  
 (Prix d'un appel local)

**Georgia**

Transporter LLC  
 8/57 Bellashvili street  
 0159 Tbilisi, Georgia  
 Phone: (+995) 322 14 71 71

**Great Britain**

Husqvarna UK Ltd  
 Preston Road  
 Aycliffe Industrial Park  
 Newton Aycliffe  
 County Durham  
 DL5 6UP  
 info.gardena@  
 husqvarna.co.uk

**Greece**

Π. ΠΑΠΑΔΟΠΟΥΛΟΣ ΑΕΒΕ  
 Λεωφ. Αθηνών 92  
 Αθήνα  
 Τ.Κ. 104 42  
 Ελλάδα  
 Τηλ. (+30) 210 51 93 100  
 info@papaopoulos.com.gr

**Hungary**

Husqvarna Magyarországi Kft.  
 Ezred u. 1-3  
 1044 Budapest  
 Telefon: (+36) 1 251-4161  
 vezoszolgalat.husqvarna@  
 husqvarna.hu

**Iceland**

O. Johnson & Kaaber  
 Tunguhalts 1  
 110 Reykjavik  
 oo@ojk.is

**India**

Husqvarna UK Ltd  
 Preston Road  
 Aycliffe Industrial Park  
 Newton Aycliffe  
 County Durham  
 DL5 6UP  
 info.gardena@  
 husqvarna.co.uk

**Italy**

Husqvarna Italia S.p.A.  
 Via Santa Vecchia 15  
 23868 VALMADRERA (LC)  
 Phone: (+39) 0341.203.111  
 assistenza.italia@  
 it.husqvarna.com

**Japan**

**KAKUICHI** Co. Ltd.  
 Sumitomo Realty &  
 Development Kojimachi  
 BLDG., 8F  
 5-1 Nibanenryo  
 Chiyoda-ku  
 Tokyo 102-0084  
 Phone: (+81) 33 264 4721  
 m\_ishihara@kaku-ichi.co.jp

**Kazakhstan**

**LAMED** Ltd.  
 155/1, Tazhibayev Str.  
 050060 Almaty  
 IP Schmidt  
 Abayavenue 3B  
 110 005 Kostanay

**Korea**

Kyung Jin Trading Co., LTD.  
 108-4, SunDuk Bld.,  
 YangJae-dong,  
 Seocho-gu,  
 Seoul, (zipcode: 137-891)  
 Phone: (+82) (0)2 574-6300

**Kyrgyzstan**

Alye Maki  
 av. Moladaya Guardir J 3  
 720014  
 Bishkek

**Lithuania**

Husqvarna Latvija SIA  
 Ulbrokas 19A  
 LV-1021 Riga  
 info@gardena.lv

**Lithuania**

**UAB Husqvarna Lietuva**  
 Ateities pl. 77C  
 LT-52104 Kaunas  
 info@gardena.lt

**Luxembourg**

Magasins Jules Neuberg  
 39, rue Jacques Stas  
 Luxembourg-Gasperich 2549  
 Case Postale No. 12  
 Luxembourg 2010  
 Phone: (+352) 40 14 01 01  
 ap@neuberg.lu

**Mexico**

**AFOSA**  
 Av. Lopez Mateos Sur # 5019  
 Col. La Calma 45070  
 Zapopan, Jalisco  
 Mexico  
 Phone: (+52) 33 3818-3434  
 icornejo@afosa.com.mx

**Moldova**

Convel S.R.L.  
 290A Munceşti Str.  
 2002 Chisinau

**Netherlands**

Husqvarna Nederland B.V.  
**GARDENA** Division  
 Postbus 50131  
 1305 AC ALMERE  
 Phone: (+31) 36 521 00 10  
 info@gardena.nl

**Neth. Antilles**

Jonka Enterprises N.V.  
 St. Rosa Weg 196  
 P.O. Box 8200  
 Curaçao  
 Phone: (+599) 9 767 66 55  
 pgm@jonka.com

**New Zealand**

Husqvarna New Zealand Ltd.  
 PO Box 76-437  
 Manukau City 2241  
 Phone: (+64) (0) 9 9202410  
 support.nz@husqvarna.co.nz

**Norway**

Husqvarna Norge AS  
 Gardena Division  
 Trøskneveien 36  
 1708 Sarpsborg  
 info@gardena.no

**Peru**

Husqvarna Perú S.A.  
 Jr. Ramón Cárcamo 710  
 Lima 1  
 Tel.: (+51) 1 3320 400 ext. 416  
 juan.remuzgo@  
 husqvarna.com

**Poland**

Husqvarna  
 Poland Spółka z o.o.  
 ul. Wysockiego 15 b  
 03-371 Warszawa  
 Phone: (+48) 22 330 96 00  
 gardena@husqvarna.com.pl

**Portugal**

Husqvarna Portugal, SA  
 Lagoa – Albarraque  
 2635 – 595 Rio de Mouro  
 Portugal  
 Tel.: (+351) 21 922 85 30  
 Fax: (+351) 21 922 85 36  
 info@gardena.pt

**Romania**

Madex International Srl  
 Soseaua Odail 117-123,  
 RO 013603 Bucuresti, S.1  
 Phone: (+40) 21 352.76.03  
 madex@mes.ro

**Russia / Россия**

**ООО „Хускварна“**  
 114100, Московская обл.,  
 г. Химки,  
 улица Ленинградская,  
 владение 39, стр.6  
 Бизнес Центр  
 „Химки Бизнес Парк“,  
 помещение ОВ02\_04  
 http://www.gardena.ru

**Serbia**

Domel d.o.o.  
 Autoput za Novi Sad bb  
 11279 Belgrade  
 Phone: (+381) 11 848 88 12  
 miroslav.jejina@domel.rs

**Singapore**

Hy-Ray PRIVATE LIMITED  
 40 Jalan Pemimpin  
 #02-08 Tat Ann Building  
 Singapore 577185  
 Phone: (+65) 6253 2277  
 shiying@hyray.com.sg

**Slovak Republic**

Husqvarna Česko s.r.o.  
 Türkova 2319/5b  
 149 00 Praha 4 – Chodov  
 Bezpłatná infolinka:  
 800 154 044  
 servis@sk.husqvarna.com

**Slovenia**

Husqvarna Austria GmbH  
 Industriezeile 36  
 4010 Linz  
 Tel.: (+43) 732 77 01 01-485  
 service.gardena@  
 husqvarnagroup.com

**South Africa**

Husqvarna  
 South Africa (Pty) Ltd  
 Postnet Suite 250  
 Private Bag X6,  
 Cascades, 3202  
 South Africa  
 Phone: (+27) 33 846 9700  
 info@gardena.co.za

**Spain**

Husqvarna España S.A.  
 Calle de Rivas nº10  
 28052 Madrid  
 Phone: (+34) 91 708 05 00  
 atencioncliente@gardena.es

**Suriname**

Agrofix n.v.  
 Verlengde Hogestraat # 22  
 Phone: (+597) 472426  
 agrofix@sr.net  
 Pobox: 2006  
 Paramaribo  
 Suriname – South America

**Sweden**

Husqvarna AB  
 Gardena Division  
 S-561 82 Huskvarna  
 gardenaorder@husqvarna.se

**Switzerland / Schweiz**

Husqvarna Schweiz AG  
 Consumer Products  
 Industriestrasse 10  
 5506 Mägenwil  
 Phone: (+41) (0) 62 887 37 90  
 info@gardena.ch

**Turkey**

Dost Bağçe Diş Ticaret  
 Müessesli A.Ş.  
 Yunus Mah. Adil Sok. No:3  
 İK Kapı No:1 Kartal  
 34873 İstanbul  
 Phone: (+90) 216 38 93 939  
 info@dostabhce.com.tr

**Ukraine / Україна**

**ТОВ „Хускварна Україна“**  
 вул. Васильківська, 34,  
 офіс 204-р  
 03022, м. Київ  
 Тел. (+38) 044 998 30 02  
 info@gardena.ua

**Uruguay**

**FELI SA**  
 Entre Rios 1083 CP 11800  
 Montevideo – Uruguay  
 Tel: (+598) 22 03 18 44  
 info@felisa.com.uy

**Venezuela**

Corporación Casa y Jardín C.A.  
 Av. Caroni, Edif. Trezmen, PB.  
 Colinas de Bello Monte.  
 1050 Caracas.  
 Tlf: (+58) 212 992 33 22  
 info@casayjardin.net.ve

19095-20.962.01/1219  
 © GARDENA  
 Manufacturing GmbH  
 D-89070 Ulm  
 http://www.gardena.com