



Art.-št. 19031

SL Navodilo za uporabo
smart Water Control

GARDENA smart Water Control

1. VARNOST	4
2. FUNKCIJA	6
3. ZAGON	8
4. UPORABA	11
5. VZDRŽEVANJE	14
6. SHRANJEVANJE	15
7. ODPRAVLJANJE NAPAK	16
8. TEHNIČNI PODATKI	17
9. PRIBOR	18
10. SERVISNA SLUŽBA/GARANCIJA	19

Prevod izvirnih navodil.



Iz varnostnih razlogov tega izdelka ne smejo uporabljati osebe mlajše od 16 let, kot tudi osebe, ki niso seznanjene z navodili za uporabo. Osebe z omejenimi telesnimi in duševnimi sposobnostmi lahko uporabljajo ta izdelek samo pod nadzorom ali po navodilih pooblaščenih oseb. Otroci morajo biti pod nadzorom, zagotovite, da naprave ne bodo uporabljali kot igrače. Izdelka nikakor ne uporabljajte, če ste utrujeni ali bolni ali pod vplivom alkohola, drog ter zdravil.

Predvidena uporaba:

Naprava **GARDENA smart Water Control** je predvidena za zasebno uporabo na domačih vrtovih in za vrtnarjenje v prostem času za izključno uporabo na zunanem področju za krmiljenje škropilnikov in sistemov za zalivanje. Naprava **smart Water Control** se lahko uporablja za samodejno zalivanje med dopustom.

Naprava **smart Water Control** se lahko programira samo skupaj z napravo **GARDENA smart Gateway**.



NEVARNOST! Telesne poškodbe!

Naprave GARDENA smart Water Control ni dovoljeno uporabljati v industriji ali skupaj s kemikalijami, živili, lahko gorljivimi in eksplozivnimi snovmi.

1. VARNOST

Pomembno!
Skrbno preberite navodila za uporabo in jih shranite za poznejše branje.



NEVARNOST!
Nevarnost zadušitve!

Manjše dele je mogoče preprosto pogoltniti. Zaradi plastičnih vrečk obstaja nevarnost zadušitve majhnih otrok. Majhni otroci naj se vam med sestavljanjem ne približujejo.



NEVARNOST! Zaustavitev delovanja srca!

Ta izdelek med delovanjem povzroči nastanek elektromagnetnega polja. To polje lahko pod določenimi pogoji učinkuje na delovanje aktivnih ali pasivnih medicinskih vsadkov. Da je izključena nevarnost v primerih, ki bi lahko privedli do težkih ali smrtnih telesnih poškodb, naj se osebe z medicinskim vsadkom pred uporabo tega izdelka posvetujejo s svojim zdravnikom in proizvajalcem vsadka.

Izdelek se lahko uporablja na temperaturnem področju +5 °C – +50 °C na zunanjem področju.

Izdelek pred vsakim zagonom preverjajte glede poškodb.

Otroci se ne smejo približevati poškodovanim delom.

Baterije redno preverjajte glede poškodb.

Ne uporabljajte poškodovanih baterij. Te odstranite v skladu s predpisi (glejte poglavje 6. SHRANJEVANJE „Odstranitev“ / „Odstranitev izrabljenih baterij“).

Otroci se ne smejo približevati poškodovanim baterijam.

Naprave Water Control ne uporabljajte na področjih z nevarnostjo eksplozije.

Izdelek pred vsakim zagonom preverjajte glede puščanja.

Izdelek se na sončni svetlobi segreje. Pri dotiku se lahko pojavijo lahke opekline.

Pazite, da izdelek uporabljate samo v okviru imenovanega temperaturnega območja (glejte poglavje 1. VARNOST: +5 – +50 °C).

Baterije:

Iz razlogov varnega delovanja je dovoljeno v napravi Water Control uporabljati samo 3 manganove alkalne baterije tipa LR6 (AA) (Mignon) za dovoljeno temperaturno območje +5 – +50 °C).



NEVARNOST!

Nevarnost eksplozije pri neustreznem zamenjavi baterij. Za odstranitev izrabljenih baterij glejte pod 6. SHRANJEVANJE.

Ne uporabljajte akumulatorjev.

Da v primeru daljše odsotnosti preprečite izpad delovanja naprave

Water Control zaradi šibke baterije, baterijo morate zamenjati, ko prikaz baterije utripa rumeno.

Baterij med zalivanjem ni dovoljeno vzeti ven (to bi privedlo do neprekinjenega zalivanja).

Zagon:



POZOR!

Naprave Water Control ni dovoljeno uporabljati v notranjih prostorih.

→ Napravo Water Control uporabljajte samo na zunanjem področju.

Napravo Water Control je dovoljeno namestiti samo navpično s pokrivno matico navzgor, da ne pride do vdora vode v predalček za baterije.

Minimalna količina dovajanja vode za zanesljivo preklapljanje naprave Water Control znaša 20 – 30 l/h. Za upravljanje sistema Micro-Drip je na primer potrebno najmanj 10 – 15 kosov 2-litrskih kapljalnikov. Temperatura vode pretoka sme znašati največ 40 °C.

→ Uporabljajte samo čisto sladko vodo.

Minimalni obratovalni tlak znaša 0,5 bar, maksimalni obratovalni tlak 12 bar.

Preprečite vlečne obremenitve.

→ Ne vlecite za priključeno gibko cev.

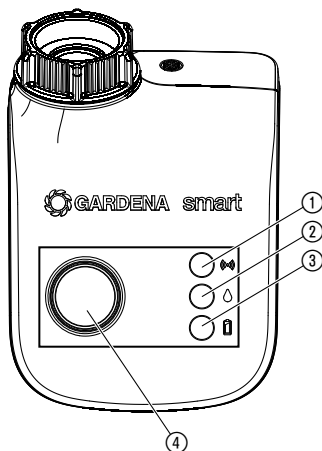
2. FUNKCIJA

Water Control:

Naprava Water Control se samodejno krmili z aplikacijo GARDENA smart system. Za zalivanje se lahko uporabijo škropilniki, naprava škropilnega sistema ali sistem za kapljično zalivanje.

Naprava Water Control samodejno prevzame zalivanje v skladu z izdelanim programom in se tako lahko uporablja tudi med dopustom. Zgodaj zjutraj ali pozno zvečer sta izhlapevanje, s tem pa tudi poraba vode najmanjša.

Upravljalni elementi/prikazi:



① LED za povezavo:

Utripa zeleno:	pri prijavi
Zelena 10 sek.:	močna jakost signala
Rumena 10 sek.:	srednja jakost signala
Rdeča 10 sek.:	nizka jakost signala

② LED za aktivno zalivanje:

Zelena 10 sek.

③ LED-prikaz baterije:

Zelena 20 sek.:	kapaciteta > 4 tedni
Rumena utripa:	kapaciteta < 4 tedni
Rdeča utripa:	kapaciteta < 2 tedna
Rdeča sveti:	baterija je prazna

Če LED sveti rdeče, se ventil ne odpre več. Ventil, odprt zaradi programa, se vsekakor znova zapre. Prikaz baterije se ponastavi zaradi zamenjave baterije.

→ Zamenjajte baterije (glejte pod 3. ZAGON „Vstavljanje baterij“).

④ Tipka Man:

Ročno odpiranje ali zapiranje pretoka vode.

3. ZAGON

Vstavljanje baterij:

Baterije niso del obsega dobave.

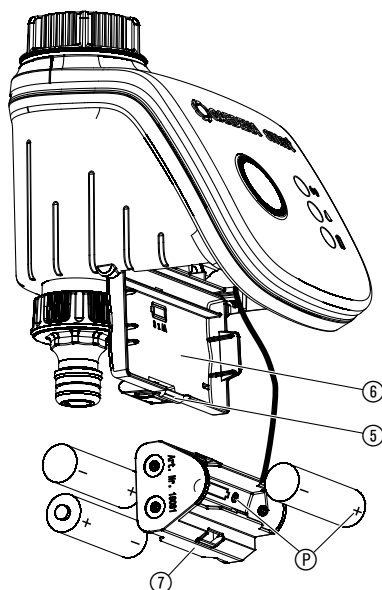
Napravo Water Control je dovoljeno uporabljati samo s 3 manganovimi alkalnimi baterijami tipa LR6 (AA) (Mignon).

Obdobje delovanja traja pribl. 6 mesecev. Odvisno od zunanje temperature in pogostnosti prenosov se obdobje delovanja lahko razlikuje.



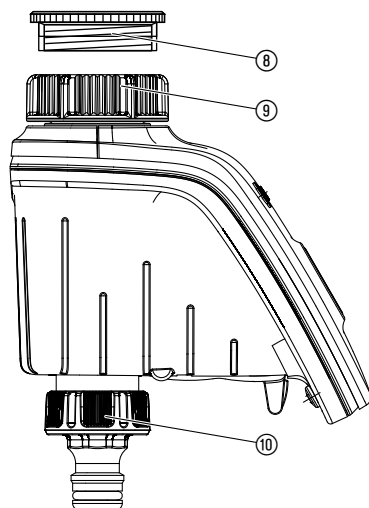
POZOR!

Akumulatorjev ni dovoljeno uporabljati!



1. Pritisnite nastavek ⑤ in odprite pokrov ⑥.
2. Odvzemite podstavek za baterije ⑦.
3. Vstavite baterije v podstavek za baterije ⑦. Pri tem pazite na pravilno polarnost P.
4. Namestite podstavek za baterije ⑦ na pokrov ⑥.
5. Zaprite pokrov ⑥.

Priključitev naprave Water Control:



Naprava Water Control je opremljena s pokrivno matico ⑨ za vodne pipe z navojem 33,3 mm (G 1"). Priloženi adapter ⑧ je namenjen za priključitev naprave Water Control na vodne pipe z navojem 26,5 mm (G 3/4").

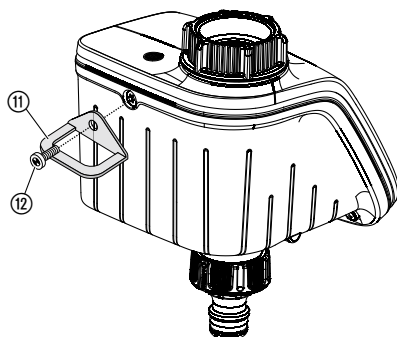
1. Za 26,5 mm (G 3/4")-navoj:

Adapter ⑧ privijte z roko na pipo (klešč ne uporabljajte).

2. Ročno privijte pokrivno matico ⑨ naprave Water Control na navoj vodne pipe (ne uporabljajte klešč).
3. Privijte element pipe ⑩ na napravo Water Control.

Namestitev varovala pred tatvino (opcijsko):

Za zaščito naprave Water Control pred tatvino lahko naročite GARDENA varovalo pred tatvino art.-št. 1815-00.791.00 na GARDENA servisu.



1. Privijte objemko ⑪ z vijakom ⑫ na zadnjo stran naprave Water Control.
2. Uporabite objemko ⑪ npr. za pritrditev verige.

Vijaka po enem privijanju ni več mogoče odviti.

4. UPORABA

Upravljanje z aplikacijo GARDENA smart system:

Z aplikacijo GARDENA smart system upravljate vse izdelke GARDENA smart system, vsepovsod in ob vsakem času. Brezplačno **aplikacijo GARDENA smart system** lahko prenesete v spletni trgovini Apple App Store ali Google Play Store.

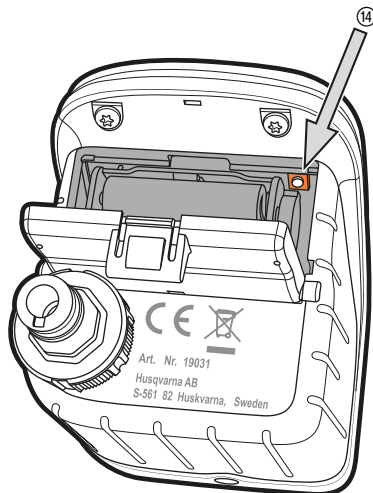
Za priključitev je potrebna naprava **GARDENA smart Gateway**, povezana z internetom. Priključitev vseh izdelkov GARDENA smart system poteka s pomočjo aplikacije. V zvezi s tem sledite navodilom v aplikaciji.

Nastavitve naprave Water Control:

- Po časovnem načrtu v aplikaciji smart system:
dni, začetek, trajanje zalivanja
- Po potrebi v aplikaciji smart system:
začetek in konec
- Ročno delovanje pri napravi Water Control

Tovarniška nastavitve:

Naprava smart Water Control se ponastavi nazaj na tovarniško nastavitvev.



→ Na kratko pritisnite tipko za ponastavitev ⑭.

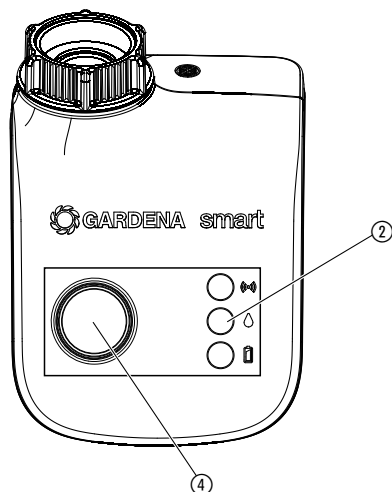
Ponovna povezava.

- ali -

→ Držite tipko za ponastavitev ⑭ pritisnjeno najm. 5 sekund.

Izbriše obstoječo povezavo in omogoča ponovno povezavo, npr. drugo napravo Gateway.

Ročno zalivanje pri napravi Water Control:



Ventil je mogoče kadar koli ročno odpreti ali zapreti (ročno zalivanje ni mogoče samo med načinom za povezavo). Tudi ventil, odprt s programskim krmiljenjem, je mogoče zapreti predčasno in brez spreminjanja podatkov programa.

1. Pritisnite tipko **Man.** ④ za ročno odpiranje ventila (oz. zapiranje odprtega ventila).

LED za aktivno zalivanje ② *sveti zeleno 10 sek.*

2. Pritisnite tipko **Man.**, da ventil predčasno zaprete.

Ko je naprava Water Control v „stanju mirovanja“, 2-krat pritisnite tipko **Man.**

Trajanje zalivanja (0 do 59 min.) ustreza predvidenemu v aplikaciji GARDENA smart system.

Če je bilo programsko krmiljeno zalivanje ročno zaustavljeno, se programsko krmiljeno zalivanje ne more nadaljevati.

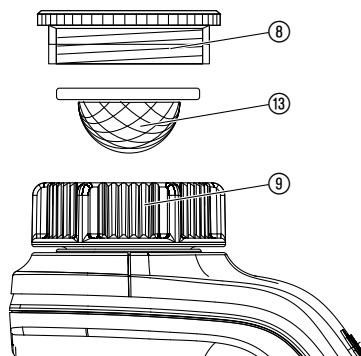
Če je bil ventil odprt ročno in se programirani začetek namakanja časovno ujema s trajanjem ročnega odprtja, se programirani čas začetka ne upošteva.

Primer:

Ventil se ročno odpre ob 9.00 uri, čas odprtosti znaša 30 min. Program s časom začetka (**START**) med 9.00 in 9.30 h se v tem primeru ne izvaja.

5. VZDRŽEVANJE

Čiščenje sita za umazanijo:



Sito za umazanijo ⑬ je treba redno preverjati in ga po potrebi očistiti.

1. Ročno odvijte pokrivno matico ⑨ naprave Water Control z navoja vodne pipe (ne uporabljajte klešč).
2. Po potrebi Odvijte adapter ⑧.
3. Odstranite sito za umazanijo ⑬ pokrivne matice ⑨ in ga očistite.
4. Znova namestite napravo Water Control (glejte pod 3. ZAGON, „Priključitev naprave Water Control“).

Čiščenje naprave Water Control:

Ni dovoljeno uporabljati jedkih ali grobih čistilnih sredstev.

→ **Napravo Water Control očistite z vlažno krpo (ne uporabljajte topil).**

6. SHRANJEVANJE

Konec uporabe:

Izdelek mora biti shranjen zunaj dosega otrok.

1. Za ohranitev baterij je te najboljše odstraniti (glejte pod 3. ZAGON).
2. Napravo Water Control shranite na suhem mestu brez zmrzovanja.

Odstranitev:

(v skladu z Dir. 2012/19/EU)



Izdelka ne smete odstraniti v običajne gospodinjske odpadke. Odstraniti ga je treba v skladu z veljavnimi lokalnimi predpisi o varstvu okolja.

POMEMBNO!

Izdelek odstranite pri svojem krajevnem zbirališču odpadkov za recikliranje.

Odstranitev izrabljenih baterij:

Izrabljene baterije oddajte na prodajnem mestu ali pri svojem občinskem odpadu.

Baterije oddajte med odpadke samo, če so prazne.

7. ODPRAVLJANJE NAPAK

Težava	Mogoč vzrok	Pomoč
Ni LED-prikaza	Baterije so vstavljene napačno.	→ Upoštevajte položaj polov (+/-).
	Baterije so popolnoma prazne.	→ Vstavite nove (alkalne) baterije.
Ročno zalivanje s tipko Man. ni mogoče	Water Control v stanju mirovanja.	→ Pritisnite tipko Man.
	Baterije so prazne (LED-prikaz baterije sveti rdeče).	→ Vstavite nove (alkalne) baterije.
	Pipa je zaprta.	→ Odprite pipo.
Program zalivanja se ne izvaja (ni zalivanja)	Ventil je bil predtem ročno odprt.	→ Izogibajte se morebitnemu prekrivanju programov.
	Pipa je zaprta.	→ Odprite pipo.
	Baterije so prazne (LED-prikaz baterije sveti rdeče).	→ Vstavite nove (alkalne) baterije.
Water Control se ne zapre	Minimalna odvzemna količina je pod 20 l/h.	→ Priključite več kapljalnikov.



NAPOTEK: V primeru drugih napak se obrnite na svoje GARDENA servisno središče. Popravila smejo izvajati samo GARDENA servisna središča ter specializirani trgovci, pooblaščen od podjetja GARDENA.

8. TEHNIČNI PODATKI

<i>smart Water Control</i>	Enota	Vrednost (art.-št. 19031-20)
Obratovalna temperatura (zunanje področje)	°C	5 – 50
Interni SRD (radijske antene za kratke razdalje)		
Frekvenčno področje	MHz	863 – 870
Maksimalna oddajna moč	mW	25
Doseg radijskih valov na prostem zvočnem polju (pribl.)	m	100
Min./maks. obratovalni tlak	bar	0,5 / 12
Pretočni medij		čista sladka voda
Maks. temperatura medija	°C	40
Baterije za uporabo		3 manganovi alkalni bateriji tipa LR6 (AA) (Mignon)
Trajanje obratovanja baterij		pribl. 6 mesecev z alkalnimi baterijami (najm. 2000 mAh)

Izjava EU o skladnosti:

Podjetje GARDENA Manufacturing GmbH izjavlja, da tip radijske naprave (art.-št. 19031) ustreza Direktivi 2014/53/EU.

Celotno besedilo EU-izjave o skladnosti je na voljo na naslednjem spletnem naslovu:

<http://www.gardena.com/int/support/safety-regulations>

9. PRIBOR

GARDENA Varovalo pred tatvino

**art.-št. 1815-00.791.00
(pri GARDENA servisu)**

10. SERVISNA SLUŽBA/GARANCIJA

Servisna služba:

Obrnite se na naslov na hrbtne strani.

Garancijska izjava:

V primeru garancijskega zahtevka ne nosite stroškov za opravljen poseg.

GARDENA Manufacturing GmbH za vse nove originalne izdelke GARDENA daje 2 leti garancije od datuma prvega nakupa v trgovini, če so se izdelki uporabljali izključno v zasebne namene. Za izdelke, ki niso kupljeni na regularnem trgu, ta garancija proizvajalca ne velja. Ta garancija obsega vse bistvene napake izdelka, ki dokazljivo izhajajo iz napak materiala ali proizvodnje. Garancija je izpolnjena s predajo polno funkcionalnega nadomestnega izdelka ali z brezplačnim popravilom pokvarjenega izdelka, ki nam ga pošljete; pridružujemo si pravico do izbire med tema možnostma. Storitev je predmet naslednjih določil:

- Izdelek je uporabljen v skladu z namenom uporabe in v skladu s priporočili v navodilih za uporabo.
- Kupec ali tretja oseba nista poskušala izdelka odpreti ali popravljati.
- Pri delovanju so bili uporabljeni samo originalni nadomestni in obrabljeni deli znamke GARDENA.
- Predložitev dokumenta o nakupu.

Običajna obraba delov in komponent (npr. rezil, delov za pritrditev rezil, turbin, sijalk, klinastih in zobatih jermenov, rotorjev, zračnih filtrov, svečk za vžig), vidne spremembe, obraba in obrabni deli so izključeni iz garancije.

Ta garancija proizvajalca je omejena na dobavo nadomestnih delov in popravilo v skladu z navedenimi pogoji. Drugih zahtevkov v odnosu do nas kot proizvajalca ta garancija proizvajalca ne utemeljuje. Ta garancija proizvajalca seveda **ne** vpliva na zakonske in pogodbene jamstvene zahtevke, ki jih je mogoče uveljavljati v odnosu do trgovca/prodajalca.

Za to garancijo proizvajalca velja pravo Zvezne republike Nemčije.

V primeru uveljavljanja garancije pošljite okvarjen izdelek skupaj s kopijo dokazila o nakupu in opisom napake z zadostno frankirano pošiljko na naslov servisa GARDENA.

Okvare zaradi narobe vstavljenih ali izteklih baterij so izključene iz garancije.

Škoda zaradi vplivov mraza je izključena iz garancije.

Odgovornost proizvajalca:

V skladu z nemškimi zakoni o odgovornosti za izdelke, izrecno izjavljajo, da ne sprejemamo nobene odgovornosti za škodo, ki jo povzročijo naši izdelki, če teh niso ustrezno popravili GARDENINI odobreni servisni partnerji ali pri tem niso bili uporabljeni originalni GARDENINI nadomestni deli ali GARDENINIMI homologiranimi nadomestnimi deli.

Deutschland / Germany

GARDENA
Manufacturing GmbH
Central Service
Hans-Lorenser-Straße 40
D-39079 Ulm
Produktfragen:
(+49) 731 490-123
Reparaturen:
(+49) 731 490-290
service@gardena.com

Albania

COBALT Sh.p.k.
Rr. Siri Kodra
1000 Tirana

Argentina

Husqvarna Argentina S.A.
Av.del Libertador 5954 –
Piso 11 – Torre B
(C1428ARP) Buenos Aires
Phone: (+54) 11 5194 5000
info.gardena@
ar.husqvarna.com

Armenia

Garden Land Ltd.
61 Tigran Mets
0005 Yerevan

Australia

Husqvarna Australia Pty. Ltd.
Locked Bag 5
Central Coast BC
NSW 2252
Phone: (+61) (0) 2 4352 7400
customer.service@
husqvarna.com.au

Austria / Österreich

Husqvarna Austria GmbH
Industriezeile 36
4010 Linz
Tel.: (+43) 732 77 01 01-485
service.gardena@
husqvarnagroup.com

Azerbaijan

Firm Progress
a. Aliyev Str. 26A
1052 Bakur

Belgium

Husqvarna België nv/sa
Gardena Division
Rue Egide Van Opheim 111
1180 Uccle / Ukkel
Tel.: (+32) 2 720 92 12
info@gardena.be

Bosnia / Hercegovina

SILK TRADE d.o.o.
Industrijska zona Bukva bb
74260 Tešanj

Brazil

Husqvarna do Brasil Ltda
Av. Francisco Matarazzo,
1400 – 19º andar
São Paulo – SP
CEP: 05001-903
Tel: 0800-112252
marketing.br.husqvarna@
husqvarna.com.br

Bulgaria

AGROLAND България АД
бул. 8 Декември, №13
Офис 5
1700 Студентски град
София
Тел.: (+359) 246669 10
info@agroland.eu

Canada / USA

GARDENA Canada Ltd.
100 Summerlea Road
Brampton, Ontario L6T 4X3
Phone: (+1) 905 792 9330
info@gardenacanada.com

Chile

Maquinarias Agrofloreales
Ltda. (Maga Ltda.)
Santiago, Chile
Avda. Chesterton
8355 comuna Las Condes
Phone: (+56) 2 202 4417
Dalon@magal.cl
Zipcode: 7560330

China

Husqvarna (Shanghai)
Management Co., Ltd.
富世华 (上海) 管理有限公司
3F, Benq Square B,
No207, Song Hong Rd.,
Chang Ning District,
Shanghai, PRC. 200335
上海市长宁区淞虹路207号明
基广场B座3楼, 邮编: 200335

Colombia

Husqvarna Colombia S.A.
Calle 18 No. 68 D-31, zona
Industrial de Montevideo
Bogotá, Cundinamarca
Tel. 571 2922700 ext. 105
jairo.salazar@
husqvarna.com.co

Costa Rica

Compania Exim
Euroberoamericana S.A.
Los Colegios, Moravia,
200 metros al Sur del Colegio
Saint Francis – San José
Phone: (+506) 297 6883
exim_euro@racsa.co.cr

Croatia

Husqvarna Austria GmbH
Industriezeile 36
4010 Linz
Tel.: (+43) 732 77 01 01-485
service.gardena@
husqvarnagroup.com

Cyprus

Med Marketing
17 Digeni Akritia Ave
P.O. Box 27017
1641 Nicosia

Czech Republic

Husqvarna Česko s.r.o.
Türkova 2319/5b
149 00 Praha 4 – Chodov
Bezplatná infolinika:
800 100 425
servis@cz.husqvarna.com

Denmark

GARDENA DANMARK
Lejrevj 19, st.
3500 Værløse
Tlf.: (+45) 70264770
husqvarna@husqvarna.dk
www.gardena.com/dk

Dominican Republic

BOSQUESA, S.R.L
Carretera Santiago Licey
Km. 5 ½
Esquina Copal II.
Santiago
Dominican Republic
Phone: (+809) 736-0333
joserbosquesa@claro.net.do

Ecuador

Husqvarna Ecuador S.A.
Arupos E1-181 y 10 de
Agosto Quito, Pichincha
Tel. (+593) 22800739
francisco.jacom@
husqvarna.com.ec

Estonia

Husqvarna Eesti OÜ
Valdeku 132
EE-11216 Tallinn
info@gardena.ee

Finland

Oy Husqvarna Ab
Gardena Division
Lauttarhankatu 8/B /PL 3
00581 HELSINKI
www.gardena.fi

France

Husqvarna France
9/11 Allée des pierres mayettes
92635 Gennevilliers Cedex
France
http://www.gardena.com/fr
N° AZUR: 0 810 00 78 23
(Prix d'un appel local)

Georgia

Transporter LLC
8/57 Bellashvili street
0159 Tbilisi, Georgia
Phone: (+995) 322 14 71 71

Great Britain

Husqvarna UK Ltd
Preston Road
Aycliffe Industrial Park
Newton Aycliffe
County Durham
DL5 6UP
info.gardena@
husqvarna.co.uk

Greece

Π.ΠΑΠΑΔΟΠΟΥΛΟΣ ΑΕΒΕ
Λεωφ. Αθηνών 92
Αθήνα
T.K.104 42
Ελλάδα
Τηλ. (+30) 210 51 93 100
info@papadopoulos.com.gr

Hungary

Husqvarna Magyarországi Kft.
Ezred u. 1 - 3
1044 Budapest
Telefon: (+36) 1 251-4161
vevoszolgalat.husqvarna@
husqvarna.hu

Iceland

O. Johnson & Kaaber
Tunguhalsi 1
110 Reykjavik
ooj@ojk.is

Ireland

Husqvarna UK Ltd
Preston Road
Aycliffe Industrial Park
Newton Aycliffe
County Durham
DL5 6UP
info.gardena@
husqvarna.co.uk

Italy

Husqvarna Italia S.p.A.
Via Santa Veschia 15
23868 VALMADRERA (LC)
Phone: (+39) 0341.203.111
assistenza.italia@
it.husqvarna.com

Japan

KAKUICHI Co. Ltd.
Sumitomo Realty &
Development Kojimachi
BLDG., 8F
5-1 Nibanencho
Chiyoda-ku
Tokyo 102-0084
Phone: (+81) 33 264 4721
m_ishihara@kaku-ichi.co.jp

Kazakhstan

LAMED Ltd.
155/1, Tazhibayevoy Str.
050060 Almaty
IP Schmidt
Abayaveye 3B
110 005 Kostanay

Korea

Kyung Jin Trading Co.,LTD.
107-4, SunDuk Bld.,
YangJae-dong,
Seocho-gu,
Seoul, (zipcode: 137-891)
Phone: (+82) (0)2 574-6300

Kyrgyzstan

Alye Maki
av. Molodaya Guardir J 3
720014
Bishkek

Latvia

Husqvarna Latvija SIA
Ulbrokas 19A
LV-1021 Riga
info@gardena.lv

Lithuania

UAB Husqvarna Lietuva
Atleities pl. 77C
LT-12104 Kaunas
info@gardena.lt

Luxembourg

Magasins Jules Neuberg
39, rue Jacques Stas
Luxembourg-Gasperich 2549
Case Postale No. 12
Luxembourg 2010
Phone: (+352) 40 14 01
api@neuberg.lu

Mexico

AFOSA
Av. Lopez Mateos Sur # 5019
Col. La Calma 45070
Zapopan, Jalisco
Mexico
Phone: (+52) 33 3818-3434
icornejo@afosa.com.mx

Moldova

Convel S.R.L.
2900 Muncestri Str.
2002 Chisinau

Netherlands

Husqvarna Nederland B.V.
GARDENA Division
Postbus 50131
1305 AC ALMERE
Phone: (+31) 36 521 00 10
info@gardena.nl

Neth. Antilles

Jonka Enterprises N.V.
Sta. Rosa Weg 196
P.O. Box 8200
Curaçao
Phone: (+599) 9 767 66 55
pgm@jonka.com

New Zealand

Husqvarna New Zealand Ltd.
PO Box 76-437
Manukau City 2241
Phone: (+64) (0) 9 202410
support.nz@husqvarna.co.nz

Norway

Husqvarna Norge AS
Gardena Division
Trøskeneveien 36
1708 Sarpsborg
info@gardena.no

Peru

Husqvarna Perú S.A.
Dr. Ramón Cárcamo 710
Lima 1
Tel: (+51) 1 3320400 ext. 416
juan.remuzgo@
husqvarna.com

Poland

Husqvarna
Poland Spółka z o.o.
ul. Wysockiego 15 b
03-371 Warszawa
Phone: (+48) 22 330 96 00
gardena@husqvarna.com.pl

Portugal

Husqvarna Portugal, SA
Lagoa - Albarraque
2635 - 595 Rio de Mouro
Tel.: (+351) 21 922 85 30
Fax: (+351) 21 922 85 36
info@gardena.pt

Romania

Madex International Srl
Soseaua Odaii 117-123,
RO 013603 Bucuresti, S 1
Phone: (+40) 21 352.76.03
madex@ines.ro

Russia / Россия

ООО «Хускварна»
141400, Московская обл.,
г. Химки,
улица Ленинградская,
владение 39, стр.6
Бизнес Центр
„Химки Бизнес Парк“,
помещение 0802.24
http://www.gardena.ru

Serbia

Domel d.o.o.
Autoput za Novi Sad bb
11273 Belgrad
LT: +381 11 848 88 12
miroslav.jejina@domel.rs

Singapore

Hy-Ray PRIVATE LIMITED
40 Jalan Pemimpin
#02-08 Tat Ann Building
Singapore 577185
Phone: (+65) 6253 2277
shying@hyray.com.sg

Slovak Republic

Husqvarna Česko s.r.o.
Türkova 2319/5b
149 00 Praha 4 – Chodov
Bezplatná infolinika:
800 154 044
servis@sk.husqvarna.com

Slovenia

Husqvarna Austria GmbH
Industriezeile 36
4010 Linz
Tel.: (+43) 732 77 01 01-485
service.gardena@
husqvarnagroup.com

South Africa

Husqvarna
South Africa (Pty) Ltd
Postnet Suite 250
Private Bag X6,
Cascades, 3202
South Africa
Phone: (+27) 33 846 9700
info@gardena.co.za

Spain

Husqvarna España S.A.
Calle de Rivas nº 10
28052 Madrid
Phone: (+34) 91 708 05 00
atencioncliente@gardena.es

Suriname

Agrofix n.v.
Verlengde Hogestraat #22
Phone: (+597) 472426
agrofix@sr.net
Pobox : 2006
Paramaribo
Suriname – South America

Sweden

Husqvarna AB
Gardena Division
S-561 82 Huskvarna
gardenaorder@husqvarna.se

Switzerland / Schweiz

Husqvarna Schweiz AG
Consumer Products
Industriestrasse 10
5506 Mägenwil
Phone: (+41) (0) 62 887 37 90
info@gardena.ch

Turkey

Dost Bahçe Diş Ticaret
Müesseslikliş A.Ş.
Yunus Mah. Adli Sok. No:3
Ic Kapı No: 1 Kartal
34873 Istanbul
Phone: (+90) 216 3893939
info@dostbahce.com.tr

Ukraine / Україна

ТОВ «Хускварна Україна»
вул. Васильківська, 34,
офіс 204-р
03022, м. Київ
Тел. (+38) 044 498 39 02
info@gardena.ua

Uruguay

FELISA
Entre Rios 1083 CP 11800
Montevideo – Uruguay
Tel: (+598) 22 03 18 44
info@felisa.com.uy

Venezuela

Corporación Casa y Jardín C.A.
Av. Caroni, Edif. Trenzmen, P.B.
Colinas de Bello Monte,
1050 Caracas
Tlf: (+58) 212 992 33 22
info@casayjardin.net.ve

19031-20.962.01/1219
© GARDENA
Manufacturing GmbH
D-89070 Ulm
http://www.gardena.com