



Art. 19031

NO Bruksanvisning
smart Water Control

GARDENA smart Water Control

1. SIKKERHET	4
2. FUNKSJON	6
3. IGANGSETTING	8
4. BETJENING	11
5. VEDLIKEHOLD	14
6. LAGRING	15
7. UTBEDRE FEIL	16
8. TEKNISKE DATA	17
9. TILBEHØR	18
10. SERVICE/GARANTI	19

Øversettelse av de originale instruksjonene.



Av sikkerhetsgrunner skal dette produktet ikke brukes av barn og unge under 16 år samt personer som ikke har lest denne bruksanvisningen. Personer med begrensede fysiske eller mentale evner kan bruke produktet kun når de er under oppsyn eller undervises av en ansvarlig person. Barn må være under oppsyn, for å sikre at de ikke leker med produktet. Produktet må aldri brukes når du er trett, syk eller påvirket av alkohol, rusmidler eller medisiner.

Riktig anvendelse:

GARDENA smart Water Control er beregnet til privat bruk i hus- og hobbyhager for utelukkende bruk utendørs for styring av vannspredere og vanningsystemer. **smart Water Control** kan brukes til automatisk vanning i ferien.

smart Water Control kan kun programmeres sammen med **GARDENA smart Gateway**.



FARE! Personskader!

GARDENA smart Water Control skal ikke brukes i industriell bruk eller i forbindelse med kjemikalier, næringsmidler, lettantennelige og eksplosive stoffer.

1. SIKKERHET

Viktig!

Les nøye gjennom bruksanvisningen og oppbevar denne til senere bruk.



FARE!

Fare for kvelning!

Mindre deler kan lett svelges. Plastposer utgjør fare for kvelning for småbarn. Hold småbarn på avstand under monteringen.



FARE! HjerTESTANS!

Dette produktet genererer et elektromagnetisk felt under drift. Dette feltet kan under visse betingelser påvirke funksjonen til aktive eller passive medisinske implantater. For å utelukke fare ved situasjoner som kan føre til alvorlige eller dødelige personskader, skal personer med et medisinsk implantat rådføre seg med lege og produsenten av implantatet før bruk av dette produktet.

Produktet kan brukes utendørs i temperaturområdet +5 °C – +50 °C.

Kontroller produktet for skader før hver igangsetting.

Hold barn på avstand fra skadede deler.

Kontroller batterien regelmessig for skader.

Ikke bruk skadede batterier. Kast disse på forskriftsmessig måte

(se kapittel6. LAGRING “Avfallshåndtering/Avfallshåndtering av brukte batterier”).

Hold barn på avstand fra skadede batterier.

Ikke bruk Water Control i eksplosjonsfarlige områder.

Kontroller produktet for lekkasje før hver igangsetting.

Ved solstråling varmes produktet opp. Det kan føre til lette forbrenninger ved kontakt.

Pass på at du kun bruker produktet innenfor det nevnte temperaturområdet (se kapittel

1. SIKKERHET: +5 °C – +50 °C).

Batterier

Av funksjonssikkerhetsgrunner skal det i Water Control kun brukes 3 x alkali-mangan (alkaliske) batterier av typen LR6 (AA) (Mignon) for det godkjente temperaturområdet +5 °C – +50 °C).



FARE!

Eksplosjonsfare ved feil utskiftning av batteriene. Avfallshåndtering av brukte batterier se 6. LAGRING.

Ikke bruk oppladbare batterier.

For å hindre svikt av Water Control grunnet svakt batteri ved lengre fravær, må batteriet skiftes ut når batterivisning blinker gult.

Batteriene skal ikke fjernes under vanning (fører til kontinuerlig vanning).

Igangsetting:



OBS!

Water Control er ikke godkjent til drift innendørs.

→ Water Control skal kun brukes utendørs.

Water Control skal kun monteres loddrett med overfalsmutteren oppad for å forhindre en inntrengning av vann i batterihuset.

Minste vannforsyningsmengde for en sikker koblingsfunksjon på Water Control er 20 – 30 l/t. F.eks. til styring av Micro-Drip-systemet er det nødvendig med min. 10 – 15 stk. 2-liters dryppinnretninger.

Temperaturen på det gjennomstrømmende vannet skal være maks. 40 °C.

→ Bruk kun rent ferskvann.

Minste driftstrykk er 0,5 bar, maksimalt driftstrykk er 12 bar.

Unngå strekkbelastninger.

→ Ikke trekk i den tilkoblede slangen.

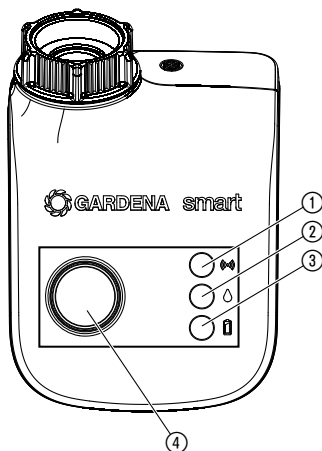
2. FUNKSJON

Water Control:

Water Control blir styrt automatisk via GARDENA smart system-appen. Til vanning kan det brukes en vannspreder, et sprinklersystem-anlegg eller et dråpevanningssystem.

Water Control overtar automatisk vanningen etter innstilt program og kan dermed også brukes i løpet av ferien. Tidlig på morgenen eller sent på kvelden er fordampningen og dermed vannforbruket minst.

Betjeningselementer/visninger:



- ① **Tilkoblings-LED:**
Grønn blinkende: Ved registrering
Grønn i 10 sek.: Høy signalstyrke
Gul i 10 sek.: Middels signalstyrke
Rød i 10 sek.: Lav signalstyrke

- ② **LED aktiv vanning:**
Grønn i 10 sek.

- ③ **LED batterivisning:**
Grønn i 20 sek.: Kapasitet > 4 uker
Gul blinkende: Kapasitet < 4 uker
Rød blinkende: Kapasitet < 2 uker
Rød lysende: Batteri tomt

Når LED-en lyser rødt, blir ventilen ikke lenger åpnet.

En ventil som er åpnet av programmet, blir i alle tilfeller lukket igjen.

Batterivisningen blir tilbakestilt ved batteriutskifting.

→ Skifte batterier (se 3. IGANGSETTING "Legg inn batterier").

- ④ **Man. tast:**
 Manuell åpning eller lukking av vanngjennomstrømningen.

3. IGANGSETTING

Legg inn batterier:

Batteriene følger ikke med i leveringen.

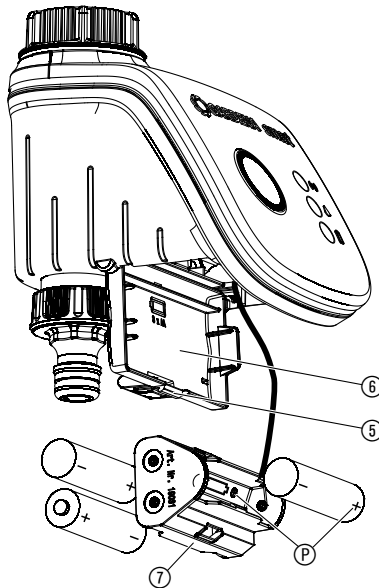
Water Control skal kun brukes med 3 x alkali-mangan (alkaliske) batterier av type LR6 (AA) (Mignon).

Driftstiden er ca. 6 måneder. Avhengig av utetemperatur og hyppigheten til overføringene kan driftsvarigheten variere.



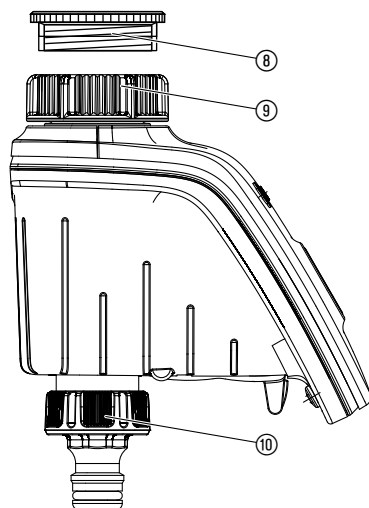
OBS!

Det skal ikke brukes oppladbare batterier!



1. Trykk lasken ⑤ og vipp på dekselet ⑥.
2. Ta ut batteriholder ⑦.
3. Legg inn batterier i batteriholderen ⑦. Vær oppmerksom på riktig polaritet P.
4. Sett batteriholderen ⑦ på dekselet ⑥.
5. Lukk dekselet ⑥.

Koble til Water Control:



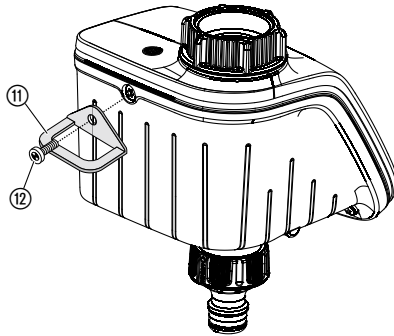
Water Control er utstyrt med en overfalsmutter ⑨ for vannkraner med 33,3 mm (G 1")-gjenger. Medfølgende adapter ⑧ tjener til tilkobling av Water Control til vannkran med 26,5 mm (G 3/4")-gjenge.

1. For 26,5 mm (G 3/4")-gjenge:

- Skru adapter ⑧ på vannkranen for hånd (Ikke bruk tang).
- Skru overfalsmutteren ⑨ til Water Control på for hånd på gjengen til vannkranen (ikke bruk tang).
- Skru krankobling ⑩ på Water Control.

Monter tyverisikring (frivillig):

For å sikre Water Control mot tyveri kan GARDENA tyverisikring art. 1815-00.791.00 bestilles hos GARDENA Service.



1. Skru fast klemmen ⑪ med skruen ⑫ på baksiden av Water Control.
2. Bruk klemmen ⑪ f.eks. til feste av en kjede.

Skruen kan etter en gangs innskruing ikke løsnes igjen.

4. BETJENING

Betjening via GARDENA smart system-appen:

Med **GARDENA smart system-appen** styrer du alle GARDENA smart system-produkter fra hvor som helst og til enhver tid. Den kostnadsfrie **GARDENA smart system appen** kan lastes ned fra Apple App Store eller Google Play Store.

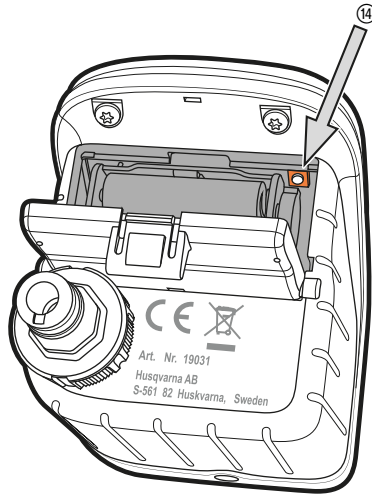
For integreringen kreves en **GARDENA smart Gateway** som er tilknyttet Internett. Alle GARDENA smart system produkter integreres via appen. Følg anvisningene i appen.

Innstillinger av Water Control:

- Etter tidsplanen i smart system-appen:
Vanningsdager, -start, -varighet
- Etter behov i smart system-appen:
Starte og Avslutte
- Manuell drift på Water Control

Fabrikkinnstilling:

smart Water Control blir tilbakestilt til fabrikkinnstilling.

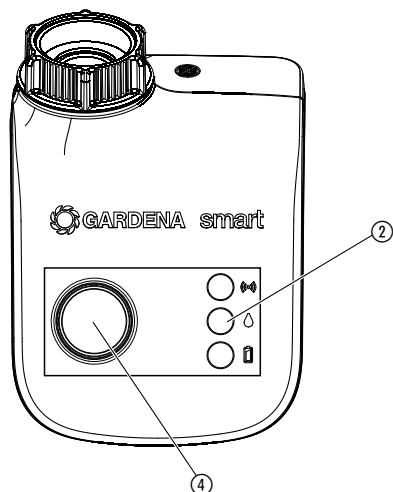


→ Trykk på Reset-tasten ⑭.
Ny forbindelse.

- eller -

→ Hold Reset-tasten ⑭ trykket i min. 5 sekunder.
*Sletter den eksisterende forbindelsen og muliggjør en ny forbindelse,
f. eks. en annen Gateway.*

Manuell vanning på Water Control:



Ventilen kan til enhver tid åpnes eller lukkes manuelt (det er kun i løpet av integreringsmodus .at ingen manuell vanning er mulig). Også en programstyrt åpen ventil kan lukkes tidligere, uten at programdata forandres.

1. Trykk **Man.-**tasten ④ for å åpne ventilen manuelt (hhv. lukke en åpent ventil).

LED-en Aktiv vanning ② lyser grønt i 10 sek.

2. Trykk **Man.-**tasten for å lukke ventilen før tiden.

Når Water Control er i "hvilemodus" trykk **Man.-**tasten 2 ganger.

Vanningstiden (0 til 59 min.) tilsvarer angivelsen i GARDENA smart system-appen.

Hvis en programstyrt vanning stoppes manuelt, kan den programstyrte vanningen ikke fortsette.

Når ventilen åpnes manuelt og en programmert vanningsstart overlapper med den manuelle åpningstiden, undertrykkes den programmerte starttiden.

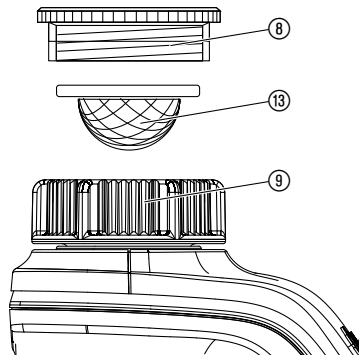
Eksempel:

Ventilen åpnes manuelt kl. 9, åpningstiden er på 30 minutter.

Et program, hvor starttiden (**START**) ligger mellom kl. 9 og kl. 9.30, utføres i dette tilfellet ikke.

5. VEDLIKEHOLD

Rengjør smussil:



Smussilen ⑬ skal kontrolleres regelmessig og rengjøres ved behov.

1. Skru overfalsmutteren ⑨ til Water Control av for hånd fra gjengen til vannkranen (ikke bruk tang).
2. Evt. skru ut adapteren ⑧.
3. Ta ut smussilen ⑬ til overfalsmutteren ⑨ og rengjør.
4. Monter Water Control igjen (se 3. IGANGSETTING "Koble til Water Control").

Rengjør Water Control:

Det skal ikke brukes etsende eller skurende rengjøringsmidler.

→ **Rengjør Water Control med en fuktig klut (ikke bruk løsemiddel).**

6. LAGRING

Ta ut av bruk:

Produktet må oppbevares utilgjengelig for barn.

1. For å skåne batteriene skal disse fjernes (se 3. IGANGSETTING).
2. Oppbevar Water Control på et tørt, frostfritt sted.

Avfallshåndtering:

(i henhold til direktiv 2012/19/EU)



Produktet skal ikke kastes sammen med vanlig husholdningsavfall. Det må kastes i henhold til de gjeldende lokale miljøforskriftene.

VIKTIG!

Kast produktet via eller på den lokale resirkuleringsinnsamlingsstasjonen.

Avfallshåndtering av brukte batterier:

Lever inn brukte batterier til et utsalgssted eller kast dem ved det kommunale innsamlingsstedet.

Batteriene skal kun kastes i utladet tilstand.

7. UTBEDRE FEIL

Problem	Mulig årsak	Utbedring
Ingen LED-visning	Batterier lagt inn feil.	→ Ta hensyn til polstillingen (+/-).
	Batterier helt tomme.	→ Legg inn nye (alkaliske)-batterier.
Manuell vanning med Man.-tasten er ikke mulig	Water Control i hvilemodus.	→ Trykk Man. -tasten.
	Batterier tomme (LED-batterivisning lyser rødt).	→ Legg inn nye (alkaliske)-batterier.
	Vannkran lukket.	→ Åpne vannkran.
Vanningsprogram blir ikke utført (ingen vanning)	Ventil ble tidligere åpnet manuelt.	→ Unngå eventuelle programoverlappinger.
	Vannkran lukket.	→ Åpne vannkran.
	Batterier tomme (LED-batterivisning lyser rødt).	→ Legg inn nye (alkaliske)-batterier.
Water Control lukkes ikke	Minste mengde under 20 l/t.	→ Koble til flere dråpeinnretninger.



MERK: Henvend deg til GARDENA servicesenter ved andre feil. Reparasjoner skal kun foretas av GARDENA servicesentre samt fagforhandlere som er autorisert av GARDENA.

8. TEKNISKE DATA

<i>smart Water Control</i>	Enhet	Verdi (art. 19031-20)
Driftstemperatur (utendørs)	°C	5 – 50
Intern SRD (radioantenner for korte strekninger)		
Frekvensområde	MHz	863 – 870
Maksimal sendeytelse	mW	25
Radiorekkevidde ved fritt felt (ca.)	m	100
Min./maks. driftstrykk	bar	0,5 / 12
Gjennomstrømningsvæske		klart ferskvann
Maks. væsketemperatur	°C	40
Batterier som skal brukes		3 x alkali-mangan (alkaliske) batterier av type LR6 (AA) Mignon
Driftstid på batteriene		ca. 6 måneder med alkaliske batterier (min 2000 mAh)

9. TILBEHØR

GARDENA tyverisikring

**art. 1815-00.791.00
(via GARDENA Service)**

10. SERVICE/GARANTI

Service:

Ta kontakt med adressen på baksiden.

Garantierklæring:

Ved garantikrav blir du ikke påkrevd avgifter for tjenestene som leveres.

GARDENA Manufacturing GmbH gir 2 års garanti på alle nye originale GARDENA-produkter fra dato for første kjøp fra forhandleren, dersom produktet utelukkende har vært i privat bruk. Denne produsentgarantien gjelder ikke for produkter som er kjøpt på sekundærmarkedet. Denne garantien gjelder alle vesentlige mangler på produktet som beviselig skyldes defekter på materialer og utførelse. Denne garantien oppfylles ved at vi tilbyr et fullt funksjonelt erstatningsprodukt eller ved kostnadsfri reparasjon av feil på produktet som sendes til oss. Vi forbeholder oss retten til å velge mellom disse alternativene. Denne tjenesten er underlagt følgende forholdsregler:

- Produktet har blitt brukt til det tiltenkte formålet i henhold til anbefalingene i brukerhåndboken.
- Hverken kjøperen eller en tredjeperson har gjort forsøk på å åpne eller reparere produktet.
- For drift er det kun brukt originale GARDENA reserve- og slitedeler.
- Fremvisning av kjøpskvitteringen.

Vanlig slitasje på deler og komponenter (for eksempel på kniver, festedeler for kniver, turbiner, lyselementer, kile- og tannremmer, løpehjul, luftfilter, tennplugg), optiske forandringer samt slite- og forbruksdeler er utelukket fra garantien.

Denne produsentgarantien er begrenset til å omfatte erstatningsleveranse og reparasjon iht. vilkårene nevnt ovenfor. Produsentgarantien utgjør intet grunnlag for videre krav overfor oss som produsent, for eksempel krav om skadeserstatning. Denne produsentgarantien berører selvsagt **ikke** de eksisterende garantiytelseskravene overfor forhandleren/selgeren.

Produsentgarantien er underlagt lovgivningen i Forbundsrepublikken Tyskland.

I et garantitilfelle bes du sende det defekte produktet sammen med en kopi av kjøpskvitteringen og en beskrivelse av feilen, tilstrekkelig frankert, til GARDENA-serviceadressen.

Defekter på grunn av feil innlagte eller utløpte batterier dekkes ikke av garantien.

Skader på grunn av frostpåvirkning er utelukket fra garantien.

Deutschland / Germany

GARDENA
Manufacturing GmbH
Central Service
Hans-Lorenser-Straße 40
D-89079 Ulm
Produktfragen:
(+49) 731 490-123
Reparaturen:
(+49) 731 490-290
service@gardena.com

Albania

COBALT Sh.p.k.
Rr. Siri Kodra
1000 Tirana

Argentina

Husqvarna Argentina S.A.
Av.del Libertador 5954 –
Piso 11 – Torre B
(C1428ARP) Buenos Aires
Phone: (+54) 11 5194 5000
info.gardena@
ar.husqvarna.com

Armenia

Garden Land Ltd.
61 Tigran Mets
0005 Yerevan

Australia

Husqvarna Australia Pty. Ltd.
Locked Bag 5
Central Coast BC
NSW 2252
Phone: (+61) (0) 2 4352 7400
customer.service@
husqvarna.com.au

Austria / Österreich

Husqvarna Austria GmbH
Industriezeile 36
4010 Linz
Tel.: (+43) 732 77 01 01-485
service.gardena@
husqvarnagroup.com

Azerbaijan

Firm Progress
a. Aliyev Str. 26A
1052 Bakur

Belgium

Husqvarna België nv/sa
Gardena Division
Rue Egide Van Opheim 111
1180 Uccle / Ukkel
Tel.: (+32) 2 720 92 12
info@gardena.be

Bosnia / Hercegovina

SILK TRADE d.o.o.
Industrijska zona Bukva bb
74260 Tešanj

Brazil

Husqvarna do Brasil Ltda
Av. Francisco Matrazzato,
1400 – 19º andar
São Paulo – SP
CEP: 05001-903
Tel: 0800-112252
marketing.br.husqvarna@
husqvarna.com.br

Bulgaria

AGROLAND България АД
бул. 8 Декември, №13
Офис 5
1700 Студентски град
София
Тел.: (+359) 246669 10
info@agroland.eu

Canada / USA

GARDENA Canada Ltd.
100 Summerlea Road
Brampton, Ontario L6T 4X3
Phone: (+1) 905 792 9330
info@gardenacanada.com

Chile

Maquinarias Agrofloreales
Ltda. (Maga Ltda.)
Santiago, Chile
Avda. Chesterton
8355 comuna Las Condes
Phone: (+56) 2 202 4417
Dalton@maga.cl
Zipcode: 7560330

China

Husqvarna (Shanghai)
Management Co., Ltd.
富世华 (上海) 管理有限公司
3F, Benq Square B,
No207, Song Hong Rd.,
Chang Ning District,
Shanghai, PRC. 200335
上海市长宁区虹桥路207号明
基广场B座3楼, 邮编: 200335

Colombia

Husqvarna Colombia S.A.
Calle 18 No. 68 D-31, zona
Industrial de Montevideo
Bogotá, Cundinamarca
Tel. 571 2922700 ext. 105
jairo.salazar@
husqvarna.com.co

Costa Rica

Compania Exim
EuroIberoamericana S.A.
Los Colegios, Moravia,
200 metros al Sur del Colegio
Saint Francis – San José
Phone: (+506) 297 6883
exim_euro@racsa.co.cr

Croatia

Husqvarna Austria GmbH
Industriezeile 36
4010 Linz
Tel.: (+43) 732 77 01 01-485
service.gardena@
husqvarnagroup.com

Cyprus

Med Marketing
17 Digeni Akritia Ave
P.O. Box 27017
1641 Nicosia

Czech Republic

Husqvarna Česko s.r.o.
Türkova 2319/5b
149 00 Praha 4 – Chodov
Bezplatná infolinika:
800 100 425
servis@cz.husqvarna.com

Denmark

GARDENA DANMARK
Lejrevj 19, st.
3500 Værløse
Tlf.: (+45) 70264770
husqvarna@husqvarna.dk
www.gardena.com/dk

Dominican Republic

BOSQUESA, S.R.L
Carretera Santiago Licey
Km. 5 ½
Esquina Copal II,
Santiago
Dominican Republic
Phone: (+809) 736-0333
joserbosquesa@claro.net.do

Ecuador

Husqvarna Ecuador S.A.
Arupos E1-181 y 10 de
Agosto Quito, Pichincha
Tel. (+593) 22800739
francisco.jacom@
husqvarna.com.ec

Estonia

Husqvarna Eesti OÜ
Valdeku 132
EE-11216 Tallinn
info@gardena.ee

Finland

Oy Husqvarna Ab
Gardena Division
Lauttarhankatu 8/B /PL 3
00581 HELSINKI
www.gardena.fi

France

Husqvarna France
9/11 Allée des pierres mayettes
92635 Gennevilliers Cedex
France
http://www.gardena.com/fr
N° AZUR: 0 810 00 78 23
(Prix d'un appel local)

Georgia

Transporter LLC
8/57 Bellashvili street
0159 Tbilisi, Georgia
Phone: (+995) 322 14 71 71

Great Britain

Husqvarna UK Ltd
Preston Road
Aycliffe Industrial Park
Newton Aycliffe
County Durham
DL5 6UP
info.gardena@
husqvarna.co.uk

Greece

Π.ΠΑΠΑΔΟΠΟΥΛΟΣ ΑΕΒΕ
Λεωφ. Αθηνών 92
Αθήνα
T.K.104 42
Ελλάδα
Τηλ. (+30) 210 51 93 100
info@papadopoulos.com.gr

Hungary

Husqvarna Magyarország Kft.
Ezred u. 1 - 3
1044 Budapest
Telefon: (+36) 1 251-4161
vevoszolgalat.husqvarna@
husqvarna.hu

Iceland

O. Johnson & Kaaber
Tunguhalsi 1
110 Reykjavik
ooj@ojk.is

Ireland

Husqvarna UK Ltd
Preston Road
Aycliffe Industrial Park
Newton Aycliffe
County Durham
DL5 6UP
info.gardena@
husqvarna.co.uk

Italy

Husqvarna Italia S.p.A.
Via Santa Veschia 15
23868 VALMADRERA (LC)
Phone: (+39) 0341.203.111
assistenza.italia@
it.husqvarna.com

Japan

KAKUICHI Co. Ltd.
Sumitomo Realty &
Development Kojimachi
BLDG., 8F
5-1 Nibanencho
Chiyoda-ku
Tokyo 102-0084
Phone: (+81) 33 264 4721
m_ishihara@kaku-ichi.co.jp

Kazakhstan

LAMED Ltd.
155/1, Tazhibayevoy Str.
050060 Almaty
IP Schmidt
Abayaveye 3B
110 005 Kostanay

Korea

Kyung Jin Trading Co.,LTD.
107-4, SunDuk Bld.,
YangJae-dong,
Seocho-gu,
Seoul, (zipcode: 137-891)
Phone: (+82) (0)2 574-6300

Kyrgyzstan

Alye Maki
av. Molodaya Guardir J 3
720014
Bishkek

Latvia

Husqvarna Latvija SIA
Ulbrokas 19A
LV-1021 Riga
info@gardena.lv

Lithuania

UAB Husqvarna Lietuva
Atleities pl. 77C
LT-12104 Kaunas
info@gardena.lt

Luxembourg

Magasins Jules Neuberg
39, rue Jacques Stas
Luxembourg-Gasperich 2549
Case Postale No. 12
Luxembourg 2010
Phone: (+352) 40 14 01
api@neuberg.lu

Mexico

AFOSA
Av. Lopez Mateos Sur # 5019
Col. La Calma 45070
Zapopan, Jalisco
Mexico
Phone: (+52) 33 3818-3434
icornejo@afosa.com.mx

Moldova

2900 S.Chisinau
Convel S.R.L.
1900 Muncestri Str.
2002 Chisinau

Netherlands

Husqvarna Nederland B.V.
GARDENA Division
Postbus 50131
1305 AC ALMERE
Phone: (+31) 36 521 00 10
info@gardena.nl

Neth. Antilles

Jonka Enterprises N.V.
Sta. Rosa Weg 196
P.O. Box 8200
Curaçao
Phone: (+599) 9 767 66 55
pgm@jonka.com

New Zealand

Husqvarna New Zealand Ltd.
PO Box 76-437
Manukau City 2241
Phone: (+64) (0) 9 9202410
support.nz@husqvarna.co.nz

Norway

Husqvarna Norge AS
Gardena Division
Trøskeneveien 36
1708 Sarpsborg
info@gardena.no

Peru

Husqvarna Perú S.A.
Dr. Ramón Cárcamo 710
Lima 1
Tel: (+51) 1 3320400 ext. 416
juan_remujo@
husqvarna.com

Poland

Husqvarna
Poland Spółka z o.o.
ul. Wysockiego 15 b
03-371 Warszawa
Phone: (+48) 22 330 96 00
gardena@husqvarna.com.pl

Portugal

Husqvarna Portugal, SA
Lagoa - Albarraque
2635 - 595 Rio de Mouro
Tel.: (+351) 21 922 85 30
Fax: (+351) 21 922 85 36
info@gardena.pt

Romania

Madex International Srl
Soseaua Odaii 117-123,
RO 013603 Bucuresti, S.1
Phone: (+40) 21 352.76.03
madex@ines.ro

Russia / Россия

ООО „Хускварна“
141400, Московская обл.,
г. Химки,
улица Ленинградская,
владение 39, стр.6
Бизнес Центр
„Химки Бизнес Парк“,
помещение 0802.04
http://www.gardena.ru

Serbia

Domel d.o.o.
Autoput za Novi Sad bb
11273 Belgrad
Phone: (+381) 1 18 48 98 12
miroslav.jejina@domel.rs

Singapore

Hy-Ray PRIVATE LIMITED
40 Jalan Pemimpin
#02-08 Tat Ann Building
Singapore 577185
Phone: (+65) 6253 2277
shying@hyray.com.sg

Slovak Republic

Husqvarna Česko s.r.o.
Türkova 2319/5b
149 00 Praha 4 – Chodov
Bezplatná infolinika:
800 154 044
servis@sk.husqvarna.com

Slovenia

Husqvarna Austria GmbH
Industriezeile 36
4010 Linz
Tel.: (+43) 732 77 01 01-485
service.gardena@
husqvarnagroup.com

South Africa

Husqvarna
South Africa (Pty) Ltd
Postnet Suite 250
Private Bag X6,
Cascades, 3202
South Africa
Phone: (+27) 33 846 9700
info@gardena.co.za

Spain

Husqvarna España S.A.
Calle de Rivas nº 10
28052 Madrid
Phone: (+34) 91 708 05 00
atencioncliente@gardena.es

Suriname

Agrofix n.v.
Verlengde Hogestraat #22
Phone: (+597) 472426
agrofix@sr.net
Pobox : 2006
Paramaribo
Suriname – South America

Sweden

Husqvarna AB
Gardena Division
S-561 82 Huskvarna
gardenaorder@husqvarna.se

Switzerland / Schweiz

Husqvarna Schweiz AG
Consumer Products
Industriestrasse 10
5506 Mägenwil
Phone: (+41) (0) 62 887 37 90
info@gardena.ch

Turkey

Dost Bahçe Diş Ticaret
Müesseslikliş A.Ş.
Yunus Mah. Adli Sok. No:3
Ic Kapli No: 1 Kartal
34873 Istanbul
Phone: (+90) 216 3893939
info@dostbahce.com.tr

Ukraine / Україна

ТОВ „Хускварна Україна“
вул. Васильківська, 34,
офіс 204-р
03022, м. Київ
Тел. (+38) 044 498 39 02
info@gardena.ua

Uruguay

FELISA
Entre Rios 1083 CP 11800
Montevideo – Uruguay
Tel: (+598) 22 03 18 44
info@felisa.com.uy

Venezuela

Corporación Casaj y Jardín C.A.
Av. Caroni, Edif. Trenzmen, P.B.
Colinas de Bello Monte,
1050 Caracas
Tlf: (+58) 212 992 33 22
info@casajjardin.net.ve

19031-20.962.01/1219
© GARDENA
Manufacturing GmbH
D-89070 Ulm
http://www.gardena.com