



Art. 19031

IT Istruzioni per l'uso
smart Water Control

GARDENA smart Water Control

1. SICUREZZA	4
2. FUNZIONAMENTO	6
3. MESSA IN USO	8
4. UTILIZZO	11
5. MANUTENZIONE	14
6. CONSERVAZIONE	15
7. ELIMINAZIONE DEI GUASTI	16
8. DATI TECNICI	17
9. ACCESSORI	18
10. SERVIZIO/GARANZIA	19

Traduzione delle istruzioni originali.



Per motivi di sicurezza, questo prodotto non deve essere utilizzato da parte di bambini e adolescenti con età inferiore a 16 anni nonché da parte di persone che non siano perfettamente familiarizzate con il contenuto delle presenti istruzioni per l'uso. Le persone con capacità fisiche o mentali limitate possono utilizzare il prodotto solo sotto la sorveglianza di una persona competente e responsabile nonché sotto istruzione. I bambini devono essere sempre sorvegliati, per essere certi che non giochino con il prodotto. Non utilizzare mai il prodotto quando si è stanchi, malati o sotto l'influenza di alcool, sostanze stupefacenti o farmaci.

Destinazione d'uso:

Il **GARDENA smart Water Control** è progettato per un utilizzo privato esclusivamente esterno in giardini domestici e orti per il controllo di irrigatori e sistemi di irrigazione. Lo **smart Water Control** può essere utilizzato per irrigare in modo automatico durante le vacanze.

Lo **smart Water Control** è programmabile solamente con il **GARDENA smart Gateway**.



PERICOLO! Lesione corporea!

Il GARDENA smart Water Control non può essere utilizzato a livello industriale e con prodotti chimici, generi alimentari ovvero materiali esplosivi o facilmente infiammabili.

1. SICUREZZA

Importante!

Si prega di leggere attentamente le istruzioni per l'uso e di conservarle per rileggerle.



PERICOLO!

Pericolo di soffocamento!

I piccoli pezzi possono essere ingeriti facilmente. I sacchetti in polietilene rappresentano un pericolo di soffocamento per i bambini piccoli. Tenere i bambini lontano durante il montaggio.



PERICOLO! Arresto cardiaco!

Questo prodotto durante il suo funzionamento genera un campo elettromagnetico. Questo campo può, in presenza di particolari situazioni, agire sul funzionamento di impianti medici attivi o passivi. Per escludere il pericolo di situazioni che possano condurre a lesioni gravi o mortali le persone che hanno un impianto medico devono, prima dell'utilizzo di questo prodotto, consultarsi con il proprio medico e il produttore dell'impianto.

Il prodotto può essere utilizzato all'esterno con temperature comprese tra +5 °C e +50 °C.

Prima di ogni messa in uso verificare la presenza di eventuali danni del prodotto.

Tenere lontani i bambini dai pezzi danneggiati.

Verificare regolarmente la presenza di eventuali danni alle batterie.

Non utilizzare batterie danneggiate. Smaltirle secondo le disposizioni (vedi capitolo 6. CONSERVAZIONE "Smaltimento/Smaltimento delle batterie consumate").

Tenere lontano i bambini dalle batterie danneggiate.

Non utilizzare il Water Control in zone a pericolo di esplosione.

Prima di ogni messa in uso verificare la presenza di eventuali perdite del prodotto.

Il prodotto, alla luce del sole, si riscalda. In caso di contatto può causare leggere bruciate.

Utilizzate il prodotto solamente nell'ambito dell'intervallo di temperatura indicato (vedi capitolo 1. SICUREZZA: +5 °C – +50 °C).

Batterie:

Per motivi di sicurezza del funzionamento possono essere utilizzate nel Water Control solamente 3 batterie alcalino-manganese (alcaline) del tipo LR6 (AA) (mignon) per l'intervallo di temperatura consentito compreso tra +5 °C e +50 °C).



PERICOLO!

Pericolo di esplosione in caso di sostituzione impropria delle batterie. Per lo smaltimento delle batterie usate vedere 6. CONSERVAZIONE.

Non utilizzare batterie ricaricabili.

Per evitare un guasto del Water Control in caso di assenza prolungata a causa di una batteria scarica è necessario cambiare la batteria non appena il suo simbolo comincia a lampeggiare di giallo.

Le batterie, durante la fase di irrigazione, non possono essere tolte (questo causerebbe un'irrigazione persistente).

Messa in uso:



ATTENZIONE!

Il Water Control non può essere utilizzato in spazi interni.

→ Il Water Control può essere utilizzato solo esternamente.

Il Water Control può essere montato solamente in modo verticale con il dado a risvolto verso l'alto per evitare la penetrazione dell'acqua nello scomparto per le batterie.

Il flusso minimo di acqua che garantisce la sicura attivazione del Water Control è pari a 20 – 30 l/h. Per il controllo del Micro-Drip-System sono necessari, ad es., almeno 10 – 15 gocciolatori da 2 litri.

La temperatura dell'acqua che scorre può essere pari a max. 40 °C.

→ Utilizzare solamente acqua dolce chiara.

La pressione minima di funzionamento è pari a 0,5 bar, quella massima a 12 bar.

Evitare carichi di trazione.

→ Non tirare il tubo collegato.

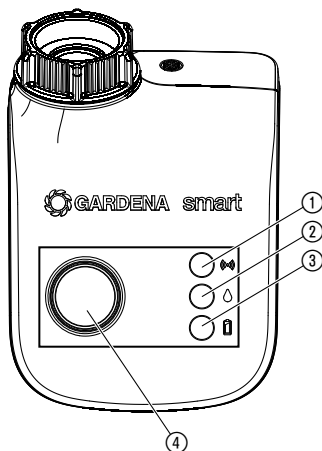
2. FUNZIONAMENTO

Water Control:

Il Water Control viene comandato automaticamente con la GARDENA smart system App. Per l'irrigazione possono essere utilizzati irrigatori, l'impianto Sprinklersystem ovvero un sistema di irrigazione a goccia.

Il Water Control effettua automaticamente l'irrigazione in base alla programmazione e, pertanto, può essere utilizzato anche in vacanza. L'evaporazione, la mattina presto o la sera tardi è ridotta al minimo, e così pure il consumo d'acqua.

Elementi di comando/display:



- ① **Connection-LED:**
luce lampeggiante di verde: al momento del collegamento
verde per 10 sec.: forza del segnale elevata
gialla per 10 sec.: forza del segnale media
rossa per 10 sec.: forza del segnale bassa
- ② **LED di irrigazione attiva:**
verde per 10 sec.
- ③ **LED del display della batteria:**
verde per 20 sec.: capacità > 4 settimane
luce lampeggiante di giallo: capacità < 4 settimane
luce lampeggiante di rosso: capacità < 2 settimane
luce rossa: batteria scarica

Quando la luce al LED è rossa, la valvola non viene più aperta.
 Una valvola aperta dal programma viene comunque nuovamente chiusa.
 Il display delle batterie, una volta sostituite, viene resettato.

→ Sostituzione delle batterie (si veda il punto 3. MESSA IN USO
 "Inserimento batterie").

- ④ **Pulsante manuale:**
 apertura o chiusura manuale del flusso d'acqua.

3. MESSA IN USO

Inserimento batterie:

Le batterie non sono fornite.

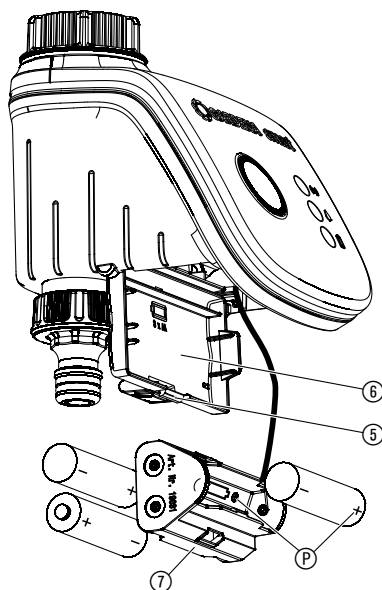
Il Water Control può funzionare solamente con 3 batterie alcalino-manganese (alcaline) del tipo LR6 (AA) (mignon).

Il periodo di funzionamento è di circa 6 mesi. Il periodo di funzionamento può variare a seconda della temperatura ambiente e della frequenza di trasmissione.



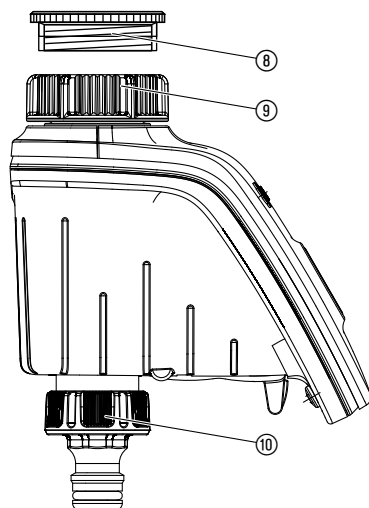
ATTENZIONE!

Non possono essere utilizzate pile ricaricabili!



1. Premere il coprigiunto ⑤ e aprire il coperchio ⑥.
2. Togliere il porta-batterie ⑦.
3. Inserire le batterie nel porta-batterie ⑦. Fare attenzione all'esatta polarità ④.
4. Infilare il porta-batterie ⑦ sul coperchio ⑥.
5. Chiudere il coperchio ⑥.

Collegamento del Water Control:

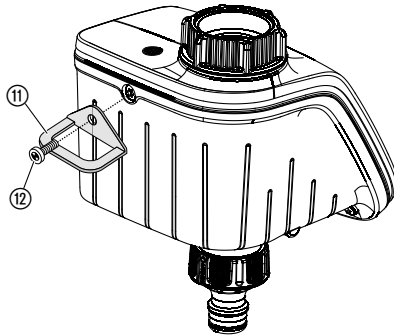


Il Water Control è dotato di un dado a risvolto ⑨ per rubinetti con filettatura di 33,3 mm (G 1"). L'adattatore accluso ⑧ serve a collegare il Water Control a rubinetti con filettatura di 26,5 mm (G 3/4").

1. **Per filettature di 26,5 mm (G 3/4"):**
avvitare a mano l'adattatore ⑧ sul rubinetto (non utilizzare pinze).
2. Avvitare a mano il dado a risvolto ⑨ del Water Control nella filettatura del rubinetto (non utilizzare pinze).
3. Avvitare la presa del rubinetto ⑩ sul Water Control.

Montaggio dell'apparecchio antifurto (opzionale):

Per proteggere il Water Control dai furti può essere acquistato il GARDENA Antifurto art. 1815-00.791.00 presso l'Assistenza Clienti GARDENA.



1. Fissare il morsetto ⑪ con la vite ⑫ sul retro del Water Control.
2. Utilizzare il morsetto ⑪ per, ad es., fissare una catena.

La vite, una volta avvitata, non può più essere allentata.

4. UTILIZZO

Utilizzo tramite la GARDENA smart system App:

Con la **GARDENA smart system App** si potranno controllare tutti i prodotti GARDENA smart system, da qualsiasi posizione e in qualsiasi momento. L'applicazione **GARDENA smart system** può essere scaricata gratuita da Apple App Store o da Google Play Store.

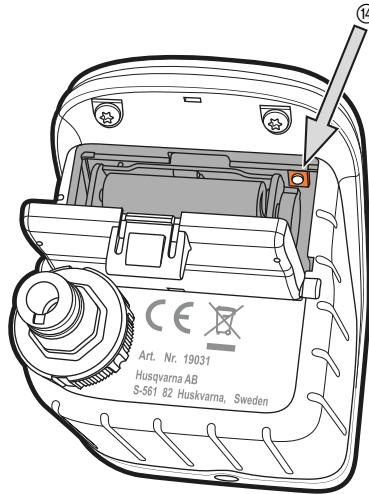
Per il collegamento è necessario un collegamento Internet tramite **GARDENA smart Gateway**. Tutti i prodotti GARDENA smart system sono collegati tramite App. Attenersi alle istruzioni presenti nella App.

Impostazioni del Water Control:

- In base alle fasi indicate nell'app dello smart system:
Giorni d'irrigazione, inizio, durata
- Come richiesto nell'app dello smart system:
Inizio e fine
- Funzionamento manuale con controllo dell'acqua

Impostazioni di fabbrica:

Lo smart Water Control viene ripristinato nelle impostazioni di fabbrica.

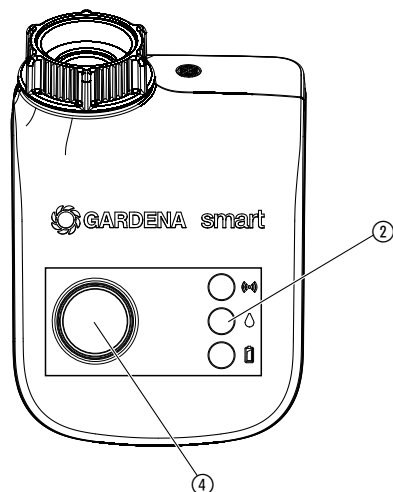


→ Premere brevemente il pulsante reset ⑭.
Nuova connessione.

– oppure –

→ Tenere premuto il pulsante reset ⑭ per almeno 5 secondi.
Cancella il collegamento esistente e consente di stabilirne uno nuovo, ad es. un altro Gateway.

Come irrigare manualmente sul Water Control:



La valvola può essere aperta o chiusa manualmente in qualsiasi momento (l'irrigazione manuale non è possibile solo in modalità di integrazione). È anche possibile chiudere anticipatamente una valvola aperta controllata dal programma, senza dover variare i dati di programmazione.

1. Premere il pulsante **manuale** ④ per aprire manualmente la valvola (o chiudere una valvola aperta).

*Il **LED di irrigazione attiva** ② si illumina di verde per 10 sec.*

2. Premere il pulsante **manuale**, per chiudere anticipatamente la valvola.

Quando il Water Control è in "modalità sospensione", premere per 2 volte il pulsante **manuale**.

La durata dell'irrigazione (da 0 a 59 min.) corrisponde alle direttive della GARDENA smart system App.

Se un programma di irrigazione controllata viene arrestato manualmente, non è possibile riavviarlo.

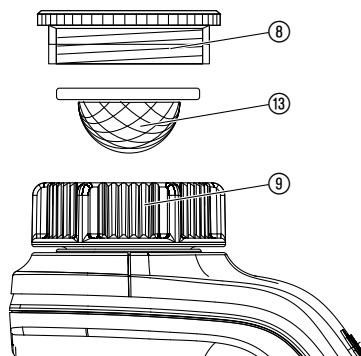
Se la valvola è stata aperta manualmente e l'avvio programmato dell'irrigazione dovesse sovrapporsi all'apertura manuale, l'ora di inizio programmata sarà soppressa.

Esempio:

la valvola viene aperta manualmente alle 9, la durata di apertura corrisponde a 30 min. In questo caso un programma, la cui ora di inizio (**START**) è compresa fra le 9 e le 9.30, non viene eseguito.

5. MANUTENZIONE

Come pulire il filtro:



Il filtro ⑬ dovrebbe essere controllato regolarmente e pulito in caso di necessità.

1. Svitare a mano il dado a risvolto ⑨ del Water Control dalla filettatura del rubinetto (non utilizzare pinze).
2. Svitare ev. l'adattatore ⑧.
3. Rimuovere il filtro ⑬ dal dado a risvolto ⑨ e pulire.
4. Montare nuovamente il Water Control (si veda il punto 3. MESSA IN USO "Collegamento del Water Control").

Come pulire il Water Control:

Non possono essere utilizzati detersivi corrosivi o abrasivi!

→ **Pulire il Water Control con un panno umido (non utilizzare solventi).**

6. CONSERVAZIONE

Messa fuori servizio:

Il prodotto deve essere conservato in modo non accessibile ai bambini.

1. Per risparmiare le batterie, si raccomanda di toglierle (si veda il punto 3. MESSA IN USO).
2. Conservare il Water Control in un luogo asciutto e protetto dal gelo.

Smaltimento:

(ai sensi della direttiva 2012/19/UE)



Il prodotto non può essere smaltito insieme ai normali rifiuti domestici. Deve essere smaltito in base alle prescrizioni ambientali localmente applicabili.

IMPORTANTE!

Smaltire il prodotto nel o tramite il punto di raccolta locale per il riciclaggio.

Smaltimento delle batterie consumate:

Restituire le batterie consumate ad un punto vendita ovvero smaltirle tramite i centri di raccolta comunali.

Smaltire le batterie solo quando scariche.

7. ELIMINAZIONE DEI GUASTI

Problema	Possibile causa	Rimedio
Non funzionamento del display a LED	Le batterie sono inserite in modo errato.	→ Verificare la polarità (+/-).
	Le batterie sono completamente scariche.	→ Inserire batterie nuove (alcaline).
L'irrigazione manuale tramite il pulsante manuale non è possibile	Water Control in modalità sospensione.	→ Premere il pulsante manuale .
	Batterie scariche (il LED del display della batteria è illuminato in rosso).	→ Inserire batterie nuove (alcaline).
	Rubinetto chiuso.	→ Aprire il rubinetto.
Il programma di irrigazione non viene eseguito (non viene irrigato)	La valvola è stata precedentemente aperta manualmente.	→ Evitare eventuali sovrapposizioni dei programmi.
	Rubinetto chiuso.	→ Aprire il rubinetto.
	Batterie scariche (il LED del display della batteria è illuminato in rosso).	→ Inserire batterie nuove (alcaline).
Water Control non si chiude	Flusso minimo inferiore a 20 l/h.	→ Collegare a più gocciolatori.



Nota: rivolgersi, in presenza di altri problemi, all'Assistenza Clienti GARDENA di competenza. Le riparazioni possono essere eseguite solamente dall'Assistenza Clienti GARDENA così come da rivenditori specializzati che sono autorizzati da GARDENA.

8. DATI TECNICI

<i>smart Water Control</i>	Unità	Valore (art. 19031-20)
Temperatura operativa (ambiente esterno)	°C	5 – 50
<i>SRD interna (antenne radio a corto raggio)</i>		
Intervallo di frequenza	MHz	863 – 870
Potenza di trasmissione massima	mW	25
Portata radio all'aperto (ca.)	m	100
Pressione di esercizio min./max.	bar	0,5 / 12
Liquido di passaggio		acqua dolce chiara
Temperatura del liquido max.	°C	40
Batterie da utilizzare		3 batterie alcalino-manganese (alcaline) del tipo LR6 (AA) (mignon)
Durata d'esercizio delle batterie		ca. 6 mesi con batterie alcaline (min. 2000 mAh)

Dichiarazione di conformità CE:

GARDENA Manufacturing GmbH dichiara con la presente che la tipologia di apparecchiatura radio (Art. 19031) è conforme alla Direttiva 2014/53/UE.

Il testo completo della dichiarazione di conformità UE è disponibile al seguente indirizzo web:

<http://www.gardena.com/int/support/safety-regulations>

9. ACCESSORI

GARDENA Antifurto

Art. 1815-00.791.00
(disponibile presso l'Assistenza
Clienti GARDENA.)

10. SERVIZIO/GARANZIA

Servizio:

Prendere contatto all'indirizzo sul retro.

Dichiarazione di garanzia:

In caso di reclami in garanzia, all'utente non viene addebitato alcun importo per i servizi forniti.

GARDENA Manufacturing GmbH, per tutti i nuovi prodotti originali GARDENA, fornisce una garanzia di 2 anni che decorre dal primo acquisto presso il rivenditore, se i prodotti sono stati impiegati esclusivamente per l'uso privato. La presente garanzia del produttore non si applica a prodotti acquistati sul mercato secondario. Tale garanzia fa riferimento ai difetti essenziali del prodotto che sono da ricondurre, in modo provato, a carenze del materiale o di fabbricazione. La garanzia verrà espletata mediante la fornitura di un prodotto sostitutivo completamente funzionale o la riparazione del prodotto difettoso da inviare gratuitamente a GARDENA; ci riserviamo il diritto di scegliere tra le seguenti opzioni. Questo servizio è soggetto alle seguenti disposizioni:

- Il prodotto è stato usato per lo scopo previsto secondo le indicazioni contenute nelle istruzioni di funzionamento.
- L'acquirente o altre persone non hanno provato ad aprire o a riparare il prodotto.
- Per il funzionamento del prodotto sono stati utilizzati solo ricambi e parti usurate originali GARDENA.
- Esibizione della ricevuta di acquisto.

Restano escluse dalla garanzia l'usura normale di parti e componenti (ad esempio su lame, elementi di fissaggio di lame, turbine, lampadine, cinghie trapezoidali e dentate, giranti, filtri d'aria, candele di accensione), modifiche estetiche nonché parti usurate e materiali di consumo.

La presente garanzia del produttore è limitata alla fornitura di ricambi e alla riparazione secondo le condizioni sopra riportate. La garanzia del produttore non giustifica altri diritti nei nostri confronti, in quanto produttore, ad esempio al risarcimento danni. La presente garanzia del produttore **non** intacca ovviamente i diritti alla prestazione di garanzia esistenti, per legge e contratto, nei confronti del rivenditore/venditore.

La garanzia del produttore è soggetta al diritto della Repubblica Federale di Germania.

In caso di garanzia si prega di inviare il prodotto difettoso, con affrancatura sufficiente, assieme a una copia della ricevuta di acquisto e una descrizione dell'errore, all'indirizzo del servizio di assistenza GARDENA.

I difetti causati da batterie mal posizionate o scadute sono esclusi dalla garanzia.

I danni causati dall'azione del gelo sono esclusi dalla garanzia.

Responsabilità del prodotto:

In conformità con la Legge tedesca sulla responsabilità del prodotto, con la presente dichiariamo espressamente che decliniamo qualsiasi responsabilità per danni causati dai nostri prodotti qualora non siano stati correttamente riparati presso un partner di assistenza approvato GARDENA o laddove non siano stati utilizzati ricambi originali o autorizzati GARDENA.

