



Art. 19030

NO Bruksanvisning
smart Sensor

GARDENA smart Sensor

1. SIKKERHET	4
2. FUNKSJON	6
3. IGANGSETTING	7
4. BETJENING	10
5. VEDLIKEHOLD	12
6. LAGRING	13
7. UTBEDRE FEIL	14
8. TEKNISKE DATA	15
9. TILBEHØR	16
10. SERVICE/GARANTI	17

Øversettelse av de originale instruksjonene.



Av sikkerhetsgrunner skal dette produktet ikke brukes av barn og unge under 16 år samt personer som ikke har lest denne bruksanvisningen. Personer med begrensede fysiske eller mentale evner kan bruke produktet kun når de er under oppsyn eller undervises av en ansvarlig person. Barn må være under oppsyn, for å sikre at de ikke leker med produktet. Produktet må aldri brukes når du er trett, syk eller påvirket av alkohol, rusmidler eller medisiner.

Riktig anvendelse:

GARDENA smart Sensor er beregnet til privat bruk i hus- og hobbyhager og i veksthus for utelukkende bruk utendørs for styring av smart system i henhold til bakkefuktighet, lysintensitet og temperatur.

smart Sensor skal kun brukes sammen med **GARDENA smart Gateway**.



FARE! Personskader!

GARDENA smart Sensor skal ikke brukes i industriell bruk eller i forbindelse med kjemikalier, næringsmidler, lettantennelige og eksplosive stoffer.

1. SIKKERHET

Viktig!

Les nøye gjennom bruksanvisningen og oppbevar denne til senere bruk.



FARE!

Fare for kvelning!

Mindre deler kan lett svelges. Plastposer utgjør fare for kvelning for småbarn. Hold småbarn på avstand under monteringen.



FARE! Hjerterestans!

Dette produktet genererer et elektromagnetisk felt under drift. Dette feltet kan under visse betingelser påvirke funksjonen til aktive eller passive medisinske implantater. For å utelukke fare ved situasjoner som kan føre til alvorlige eller dødelige personskader, skal personer med et medisinsk implantat rådføre seg med lege og produsenten av implantatet før bruk av dette produktet.

Produktet kan brukes utendørs i temperaturområdet $-1\text{ °C} - +50\text{ °C}$.

Ikke legg sensoren med spissen opp. Spissen innebærer en fare for personskade.

Kontroller arbeidsområdet (sensoren må befinne seg utenfor klippeområdet).

Skadde produkter skal ikke brukes. Alle deler skal avfallsbehandles på

forskriftsmessig måte (se kapittel 6. LAGRING "Avfallshåndtering/Avfallshåndtering av brukte batterier").

Hold barn på avstand fra skadede deler.

Kontroller produktet jevnlig for skader.

Det er fare for at du kan snuble. Plasser sensoren slik at den er synlig til enhver tid.

Kontroller batterien regelmessig for skader.

Ikke bruk skadede batterier. Kast disse på forskriftsmessig måte (se kapittel 6. LAGRING "Avfallshåndtering/Avfallshåndtering av brukte batterier").

Hold barn på avstand fra skadede batterier.

Ikke bruk sensoren i eksplosjonsfarlige områder.

Produktet varmes opp i sollys. Det kan føre til lette forbrenninger ved kontakt.

Pass på at du kun bruker produktet innenfor det nevnte temperaturområdet (se kapittel 1. SIKKERHET: $-1 - +50\text{ °C}$).

Batterier:

Av funksjonssikkerhetsgrunner skal det i sensoren kun brukes 2 x alkalimangan (alkaliske) batterier av typen LR6 (AA) (Mignon) for det godkjente temperaturområdet $-1\text{ °C} - +50\text{ °C}$.



FARE!

Eksplisjonsfare ved feil utskifting av batteriene. Avfallshåndtering av brukte batterier se 6. LAGRING.

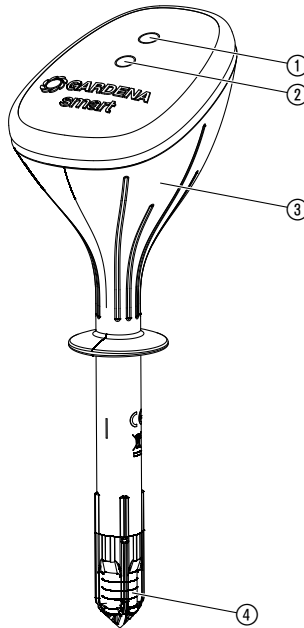
Ikke bruk oppladbare batterier.

For å forhindre et utfall av sensorene på grunn av svake batterier ved lengre fravær, skal batteriene skiftes ut ved angitt tidspunkt. Avgjørende for dette er hittil driftsvarighet på batteriene og forutsett tidsvarighet for fravær, som til sammen ikke skal være mer enn 6 måneder.

2. FUNKSJON

Sensoren måler bakkefuktigheten i rotområdet til plantene, lysstyrken og omgivelsestemperaturen automatisk og sender måleresultatene til Gateway. (Verdiene kan avleses via GARDENA smart system-appen.)

Visning/sensorer:



① **Lyssensor**

② **Tilkoblings-LED:**
Grønn blinkende:
Grønn for 20 sek.:
Gul for 20 sek.:
Rød for 20 sek.:

Ved registrering
 Høy signalstyrke
 Middels signalstyrke
 Lav signalstyrke

③ **Temperatursensor** (i produktet)

④ **Fuktighetssensor**

3. IGANGSETTING

Legg inn batterier:

Batteriene følger ikke med i leveringen.

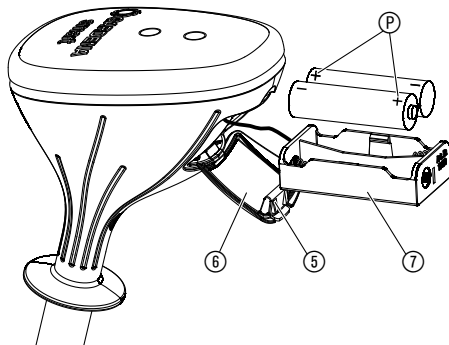
Sensoren skal kun brukes med 2 x alkali-mangan (alkaliske) batterier av type LR6 (AA) (Mignon).

Driftstiden er ca. 6 måneder. Avhengig av utetemperatur og hyppigheten til overføringene kan driftsvarigheten variere.



OBS!

Det skal ikke brukes oppladbare batterier!



1. Trykk lasken ⑤ og vipp på dekselet ⑥.
2. Ta ut batteriholder ⑦.
3. Legg inn batterier i batteriholderen ⑦. Vær oppmerksom på riktig polaritet ②.
4. Skyv batteriholder ⑦ tilbake i sensoren.
5. Lukk dekselet ⑥.

Velg riktig oppstillingsplass:

Riktig oppstillingsplass:

Sensoren må plasseres på et sted i vanningsområdet, der den utsettes for se samme klimatiske betingelsene (sol, vind, regn osv.) som plantene som skal vise sine forhold.

Feil oppstillingsplass:

Sensoren skal ikke dekkes til av tilgrensende planter. Skyggeområder skal unngås.

For å utelukke feil reaksjonsresultater, som oppstår gjennom opphopet fuktighet, skal sensoren ikke plasseres i hull i bakken.

Sensoren skal ikke plasseres på områder som klippes med gressklipper.

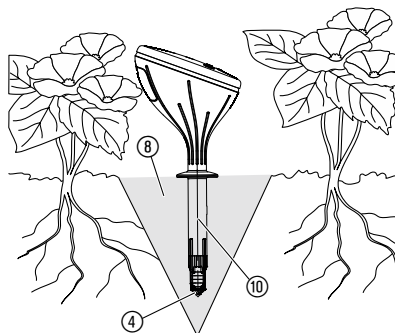
Ved direkte solstråling vær oppmerksom på at den målte omgivelsestemperaturen kan avvike fra den faktiske temperaturen.

Plante inn sensoren:



OBS!

Senserspissen til målesensoren måler bakkefuktigheten og kun på riktig måte når senserspissen berører bakken på alle sider over hele flaten! Det skal ikke befinne seg noen luftlommer i bakken ved senserspissen.



1. Løft ut bakken ⑧ minst 12 cm dypt i traktform.
2. Løs opp den uthevede bakken ⑧ og fjern stener som befinner seg der.
3. Hvis bakken skulle være tørr, fukt den.
4. Fyll den løsnede, fuktige bakken ⑧ løst tilbake i trakten.
5. Dykk hele senserspissen ④ i vann (filten må være våt).
6. Stikk sensoren inn i den løsnede jorden ⑧ til overkanten på målesensoren ⑩.
Senserspissen ④ må da berøre den fuktige bakken over hele flaten på alle sider.
7. Trykk bakken ⑧ lett fast rundt målesensoren ⑩.
Sensorens skal ikke stikkes løst i jorden.
8. Vann den umiddelbare omgivelsen til sensoren med ca. 1 liter vann.
Avhengig av bakken kan det ta noen timer før sensoren gir den faktiske bakkefuktigheten.

TIPS: Koble til GARDENA Micro-Drip-system:

For at den utbrakte vannmengden skal registreres av senserspissen ved bruk av GARDENA Micro-Drip-system skal en dryppinnretning anbringes rett over målesensoren.

4. BETJENING

Betjening via GARDENA smart system-appen:

Med **GARDENA smart system-appen** styrer du alle GARDENA smart system-produkter fra hvor som helst og til enhver tid. Den kostnadsfrie **GARDENA smart system appen** kan lastes ned fra Apple App Store eller Google Play Store.

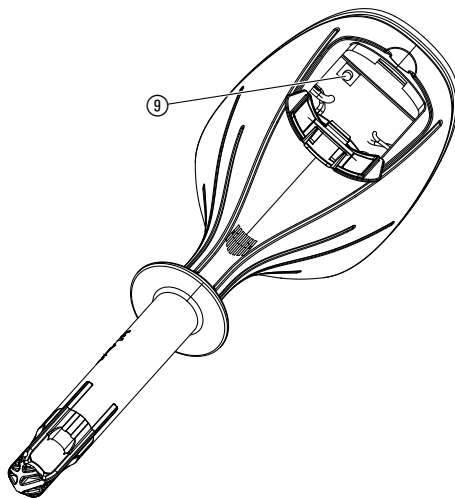
For integreringen kræves en **GARDENA smart Gateway** som er tilknyttet Internett. Alle GARDENA smart system produkter integreres via appen. Følg anvisningene i appen.

Sensorvisning:

- Bakkefuktighed (0 – 100 %)
- Lysintensitet (0 – 200.000 lux)
- Temperatur (–1 – +50 °C)
- Batteristatus

Fabrikkinnstilling:

smart sensor blir tilbakestillt til fabrikktilstand.



→ Trykk på Reset-tasten ⑨.
Ny forbindelse.

- eller -

→ Hold Reset-tasten ⑨ trykket i min. 5 sekunder.
*Sletter den eksisterende forbindelsen og muliggjør en ny forbindelse,
f. eks. en annen Gateway.*

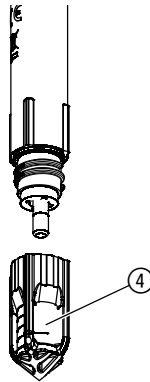
Bruksanvisning:

For at bakkefuktigheten skal holdes så konstant som mulig, skal det vannes med korte vanningscykluser og korte vanningstider. Dette gjelder spesielt for balkongkasser som har en vanningstid på < 5 minutter.

Spredningen av fuktigheten i jorden etter vannning eller nedbør underligger en vis treghet. I det mest ugunstige tilfellet kan det forekomme at en vannning og en regnskur overlapper hverandre inntil ønsket bakkefuktighet er oppnådd.

5. VEDLIKEHOLD

Rengjør/skift ut sensorspiss:



Når sensoren plantes om, skal sensorspissen rengjøres/skiftes ut. Filten på spissen skal ikke komme i berøring med olje/fett.

→ Rengjør sensorspiss ④ med rent vann.

Sensorspissen kan ved skadet filt bestilles hos GARDENA Service.

→ Skru av sensorspiss ④ og skru på ny sensorspiss.

Rengjør sensoren:

Det skal ikke brukes etsende eller skurende rengjøringsmidler.

→ **Rengjør sensoren med en fuktig klut (ikke bruk løsemiddel).**

6. LAGRING

Ta ut av bruk:

Produktet må oppbevares utilgjengelig for barn.

1. For å skåne batteriene skal disse fjernes (se 3. IGANGSETTING).
2. Oppbevar sensoren på et tørt, frostfritt sted.

Avfallshåndtering:

(i henhold til direktiv 2012/19/EU)



Produktet skal ikke kastes sammen med vanlig husholdningsavfall. Det må kastes i henhold til de gjeldende lokale miljøforskriftene.

VIKTIG!

Kast produktet via eller på den lokale resirkuleringsinnsamlingsstasjonen.

Avfallshåndtering av brukte batterier:

Lever inn brukte batterier til et utsalgssted eller kast dem ved det kommunale innsamlingsstedet.

Batteriene skal kun kastes i utladet tilstand.

7. UTBEDRE FEIL



MERK: Henvend deg til GARDENA servicesenter ved andre feil. Reparasjoner skal kun foretas av GARDENA servicesentre samt fagforhandlere som er autorisert av GARDENA.

8. TEKNISKE DATA

<i>smart Sensor</i>	Enhet	Verdi (art. 19030-20)
Driftstemperatur (utendørs)	°C	-1 – +50
Intern SRD (radioantenner for korte strekninger)		
Frekvensområde	MHz	863 – 870
Maksimal sendeytelse	mW	25
Radiorekkevidde ved fritt felt	m (ca.)	100
Bakkefuktighet	%	0 – 100
Lysintensitet	lux	0 – 200.000
Batterier som skal brukes		2 x alkali-mangan (alkaliske)-batterier av type LR6 (AA) Mignon
Driftstid på batteriene		ca. 6 måneder med alkaliske batterier (min 2000 mAh)

9. TILBEHØR

**GARDENA sensorspiss
med filtskive**

Til utskiftning ved skadet
sensorspiss.

**art. 19030-00.620.00
(via GARDENA
Service)**

10. SERVICE/GARANTI

Service:

Ta kontakt med adressen på baksiden.

Garantierklæring:

Ved garantikrav blir du ikke påkrevd avgifter for tjenestene som leveres.

GARDENA Manufacturing GmbH gir 2 års garanti på alle nye originale GARDENA-produkter fra dato for første kjøp fra forhandleren, dersom produktet utelukkende har vært i privat bruk. Denne produsentgarantien gjelder ikke for produkter som er kjøpt på sekundærmarkedet. Denne garantien gjelder alle vesentlige mangler på produktet som beviselig skyldes defekter på materialer og utførelse. Denne garantien oppfylles ved at vi tilbyr et fullt funksjonelt erstatningsprodukt eller ved kostnadsfri reparasjon av feil på produktet som sendes til oss. Vi forbeholder oss retten til å velge mellom disse alternativene. Denne tjenesten er underlagt følgende forholdsregler:

- Produktet har blitt brukt til det tiltenkte formålet i henhold til anbefalingene i brukerhåndboken.
- Hverken kjøperen eller en tredjeperson har gjort forsøk på å åpne eller reparere produktet.
- For drift er det kun brukt originale GARDENA reserve- og slitedeler.
- Fremvisning av kjøpskvitteringen.

Vanlig slitasje på deler og komponenter (for eksempel på kniver, festedeler for kniver, turbiner, lyselementer, kile- og tannremmer, løpehjul, luftfilter, tennplugg), optiske forandringer samt slite- og forbruksdeler er utelukket fra garantien.

Denne produsentgarantien er begrenset til å omfatte erstatningsleveranse og reparasjon iht. vilkårene nevnt ovenfor. Produsentgarantien utgjør intet grunnlag for videre krav overfor oss som produsent, for eksempel krav om skadeserstatning. Denne produsentgarantien berører selvsagt **ikke** de eksisterende garantiytelseskravene overfor forhandleren/selgeren.

Produsentgarantien er underlagt lovgivningen i Forbundsrepublikken Tyskland.

I et garantifelle bes du sende det defekte produktet sammen med en kopi av kjøpskvitteringen og en beskrivelse av feilen, tilstrekkelig frankert, til GARDENA-serviceadressen.

Slitasjedeler:

Slitedelen sensorspiss med filt er utelukket fra garantien.

Defekter på grunn av feil innlagte eller utløpte batterier dekkes ikke av garantien.

Deutschland / Germany

GARDENA
Manufacturing GmbH
Central Service
Hans-Lorenser-Straße 40
D-89079 Ulm
Produktfragen:
(+49) 731 490-123
Reparaturen:
(+49) 731 490-290
service@gardena.com

Albania

COBALT Sh.p.k.
Rr. Siri Kodra
1000 Tirana

Argentina

Husqvarna Argentina S.A.
Av.del Libertador 5954 –
Piso 11 – Torre B
(C1248ARP) Buenos Aires
Phone: (+54) 11 5194 5000
info.gardena@
ar.husqvarna.com

Armenia

Garden Land Ltd.
61 Tigran Mets
0005 Yerevan

Australia

Husqvarna Australia Pty. Ltd.
Locked Bag 5
Central Coast BC
NSW 2252
Phone: (+61) (0) 2 4352 7400
customer.service@
husqvarna.com.au

Austria / Österreich

Husqvarna Austria GmbH
Industriezeile 36
4010 Linz
Tel.: (+43) 732 77 01 01-485
service.gardena@
husqvarnagroup.com

Azerbaijan

Firm Progress
a. Aliyev Str. 26A
1052 Bakı

Belgium

Husqvarna België nv/sa
Gardena Division
Rue Egide Van Ophem 111
1180 Uccle / Ukkel
Tel.: (+32) 2 720 92 12
info@gardena.be

Bosnia / Herzegovina

SILK TRADE d.o.o.
Industrijska zona Bukva bb
74260 Tešanj

Brazil

Husqvarna do Brasil Ltda
Av. Francisco Matarazzo,
1400 – 19º andar
São Paulo – SP
CEP: 05001-903
Tel: 0800-112252
marketing.br.husqvarna@
husqvarna.com.br

Bulgaria

AGROLAND България АД
бул. 8 Декември, №13
Офис 5
1700 Студентски град
София
Тел.: (+359) 246669 10
info@agroland.eu

Canada / USA

GARDENA Canada Ltd.
100 Summerlea Road
Brampton, Ontario L6T 4X3
Phone: (+1) 905 792 93 30
info@gardenacanada.com

Chile

Maquinarias Agroforestales
Lda. (Maga Ltda.)
Santiago, Chile
Avda. Chesterton
8355 comuna Las Condes
Phone: (+56) 2 202 4417
Zipcode: mapca.cl
Datphone: 7560330

China

Husqvarna (Shanghai)
Management Co., Ltd.
富世华 (上海) 管理有限公司
3F, Benq Square B,
No207, Song Hong Rd.,
Chang Ning District,
Shanghai, PRC. 200335
上海市长宁区淞虹路207号明
基广场B座3楼, 邮编: 200335

Colombia

Husqvarna Colombia S.A.
Calle 18 No. 68 D-31, zona
Industrial de Montevideo
Bogotá, Cundinamarca
Tel. 571 2922700 ext. 105
jairo.salazar@
husqvarna.com.co

Costa Rica

Compania Exim
Euroberoamericana S.A.
Los Cologos, Moravia,
200 metros al Sur del Colegio
Saint Francis – San José
Phone: (+506) 297 68 83
exim_euro@racsca.com.cr

Croatia

Husqvarna Austria GmbH
Industriezeile 36
4010 Linz
Tel.: (+43) 732 77 01 01-485
service.gardena@
husqvarnagroup.com

Cyprus

Med Marketing
17 Digeni Akrita Ave
P.O. Box 27017
1641 Nicosia

Czech Republic

Husqvarna Česko s.r.o.
Türkova 2319/5b
149 00 Praha 4 – Chodov
Bezplatná infolinka:
800 100 425
servis@cz.husqvarna.com

Denmark

GARDENA DANMARK
Lejrvvej 19, st.
3500 Værløse
Tlf.: (+45) 70 26 4770
husqvarna@husqvarna.dk
www.gardena.com/dk

Dominican Republic

BOSQUESA, S.R.L
CARRETERA Santiago Licey
Km. 5 ½
Esquina Copal II,
Santiago
Dominican Republic
Phone: (+809) 736-0333
joserbosquesa@claro.net.do

Ecuador

Husqvarna Ecuador S.A.
Agrupos E1-18 y 10 de
Agosto Quito, Pichincha
Tel. (+593) 22800739
francisco.jacom@
husqvarna.com.ec

Estonia

Husqvarna Eesti OÜ
Valdeku 132
EE-11216 Tallinn
info@gardena.ee

Finland

Oy Husqvarna Ab
Gardena Division
Lautatarhankatu 8 B / PL 3
00581 HELSINKI
www.gardena.fi

France

Husqvarna France
9/11 Allée des pierres mayettes
92635 Gennevilliers Cedex
France
http://www.gardena.com/fr
N° AZUR: 0 810 00 78 23
(Prix d'un appel local)

Georgia

Transporter LLC
8/57 Bellashvili street
0159 Tbilisi, Georgia
Phone: (+995) 322 14 71 71

Great Britain

Husqvarna UK Ltd
Preston Road
Aycliffe Industrial Park
Newton Aycliffe
County Durham
DL5 6UP
info.gardena@
husqvarna.co.uk

Greece

Π.ΠΑΠΑΔΟΠΟΥΛΟΣ ΑΕΒΕ
Λεωφ. Αθηνών 92
Αθήνα
Τ.Κ.104 42
Ελλάδα
Τηλ. (+30) 210 51 93 100
info@papadopoulos.com.gr

Hungary

Husqvarna Magyarorszáig Kft.
Ezred u. 1-3
1044 Budapest
Telefon: (+36) 1 251-4161
vevoszolgalat.husqvarna@
husqvarna.hu

Iceland

O. Johnson & Kaaber
Tunguhalsti 1
110 Reykjavik
ooj@oik.is

India

Husqvarna UK Ltd
Preston Road
Aycliffe Industrial Park
Newton Aycliffe
County Durham
DL5 6UP
info.gardena@
husqvarna.co.uk

Italy

Husqvarna Italia S.p.A.
Via Santa Vecchia 15
23868 VALMADRERA (LC)
Phone: (+39) 0341.203.111
assistenza.italia@
it.husqvarna.com

Japan

KAKUICHI Co. Ltd.
Sumitomo Realty &
Development Kojimachi
BLDG., 8F
5-1 Nibanencho
Chiyoda-ku
Tokyo 102-0084
Phone: (+81) 33 264 4721
m_ishihara@kaku-ichi.co.jp

Kazakhstan

LAMED Ltd.
155/1, Tazhibayevoi Str.
050060 Almaty
Irf Schmidt
Abayavenue 3B
110 005 Kostanay

Korea

Kyung Jin Trading Co., LTD.
108-4, SunDuk Bld.,
YangJae-dong,
Secho-gu,
Seoul, (zipcode: 137-891)
Phone: (+82) (0)2 574-6300

Kyrgyzstan

Alye Maki
av. Moladaya Guardir J 3
720014
Bishkek
Husqvarna Latvija SIA
Ulbrokas 19A
LV-1021 Riga
info@gardena.lv

Lithuania

UAB Husqvarna Lietuva
Atleities pl. 77C
LT-52104 Kaunas
info@gardena.lt

Luxembourg

Magasins Jules Neuberg
39, rue Jacques Stas
Luxembourg-Gasperich 2549
Case Postale No. 12
Luxembourg 2010
Phone: (+352) 40 14 01
ap@neuberg.lu

Mexico

AFOSA
Av. Lopez Mateos Sur # 5019
Col. La Calma 45070
Zapopan, Jalisco
Mexico
Phone: (+52) 33 3818-3434
icornejo@afosa.com.mx

Moldova

Convel S.R.L.
290A Munceşti Str.
2002 Chisinau

Netherlands

Husqvarna Nederland B.V.
GARDENA Division
Postbus 50131
1305 AC ALMERE
Phone: (+31) 36 521 00 10
info@gardena.nl

Neth. Antilles

Jonka Enterprises N.V.
St. Rosa Weg 196
P.O. Box 8200
Curaçao
Phone: (+599) 9 767 66 55
pgm@jonka.com

New Zealand

Husqvarna New Zealand Ltd.
PO Box 76-437
Manukau City 2241
Phone: (+64) (0) 9 9202410
support.nz@husqvarna.co.nz

Norway

Husqvarna Norge AS
Gardena Division
Trøskneveien 36
1708 Sarpsborg
info@gardena.no

Peru

Husqvarna Perú S.A.
Jr. Ramón Cárcamo 710
Lima 1
Tel.: (+51) 1 3320 400 ext. 416
juan.remuzgo@
husqvarna.com

Poland

Husqvarna
Poland Spółka z o.o.
ul. Wysockiego 15 b
03-371 Warszawa
Phone: (+48) 22 330 96 00
gardena@husqvarna.pl

Portugal

Husqvarna Portugal, SA
Lagoa - Albarraque
2635 - 595 Rio de Mouro
Rio: (+351) 21 922 85 30
Fax: (+351) 21 922 85 36
info@gardena.pt

Romania

Madex International Srl
Soseaua Odail 117-123,
RO 013603 Bucuresti, S.1
Phone: (+40) 21 352.76.03
madex@mes.ro

Russia / Россия

ООО „Хускварна“
114100, Московская обл.,
г. Химки,
улица Ленинградская,
владение 39, стр.6
Бизнес Центр
„Химки Бизнес Парк“,
почтовый офис 0802_04
http://www.gardena.ru

Serbia

Domel d.o.o.
Autoput za Novi Sad bb
11279 Belgrade
Phone: (+381) 11 848 88 12
miroslav.jejina@domel.rs

Singapore

Hy-Ray PRIVATE LIMITED
40 Jalan Pemimpin
#02-08 Tat Ann Building
Singapore 577185
Phone: (+65) 6253 2277
shying@hyray.com.sg

Slovak Republic

Husqvarna Česko s.r.o.
Türkova 2319/5b
149 00 Praha 4 – Chodov
Bezplatná infolinka:
800 154 044
servis@sk.husqvarna.com

Slovenia

Husqvarna Austria GmbH
Industriezeile 36
4010 Linz
Tel.: (+43) 732 77 01 01-485
service.gardena@
husqvarnagroup.com

South Africa

Husqvarna
South Africa (Pty) Ltd
Postnet Suite 250
Private Bag X6,
Cascades, 3202
South Africa
Phone: (+27) 33 846 9700
info@gardena.co.za

Spain

Husqvarna España S.A.
Calle de Rivas nº10
28052 Madrid
Phone: (+34) 91 708 05 00
atencioncliente@gardena.es

Suriname

Agrofix n.v.
Verlengde Hogestraat # 22
Phone: (+597) 472426
agrofix@sr.net
Pobox : 2006
Paramaribo
Suriname – South America

Sweden

Husqvarna AB
Gardena Division
S-561 82 Huskvarna
gardenaorder@husqvarna.se

Switzerland / Schweiz

Husqvarna Schweiz AG
Consumer Products
Industriestrasse 10
5506 Mägenwil
Phone: (+41) (0) 62 887 37 90
info@gardena.ch

Turkey

Dost Bağçe Diş Ticaret
Müessesli A.Ş.
Yunus Mah. Adil Sok. No:3
Ic Kapı No: 1 Kartal
34873 Istanbul
Phone: (+90) 216 38 93 939
info@dostabhce.com.tr

Ukraine / Україна

ТОВ „Хускварна Україна“
вул. Васильківська, 34,
офіс 204-р
03022, м. Київ
Тел. (+38) 044 998 30 02
info@gardena.ua

Uruguay

FELI SA
Entre Rios 1083 CP 11800
Montevideo – Uruguay
Tel: (+598) 22 03 18 44
info@felisa.com.uy

Venezuela

Corporación Casa y Jardín C.A.
Av. Caroni, Edif. Trezmen, PB.
Colinas de Bello Monte.
1050 Caracas.
Tlf: (+58) 212 992 33 22
info@casayjardin.net.ve

1930320.962.01/1219
© GARDENA
Manufacturing GmbH
D-89070 Ulm
http://www.gardena.com