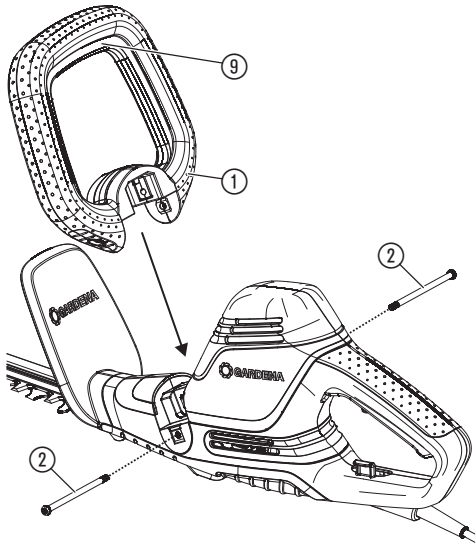


ComfortCut 550/50	Art. 9833
ComfortCut 600/55	Art. 9834
PowerCut 700/65	Art. 9835

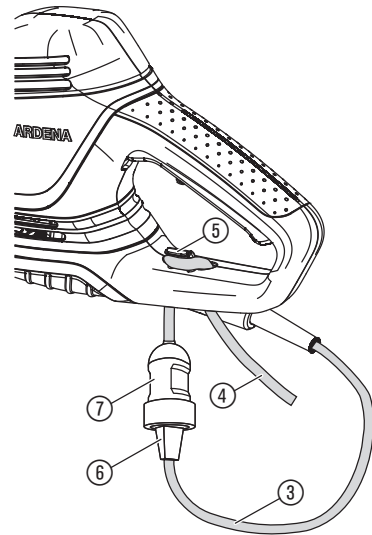
- | | |
|--|--|
| <p>DE Betriebsanleitung
Elektro-Heckenschere</p> <hr/> <p>EN Operator's manual
Electric Hedge Trimmer</p> <hr/> <p>FR Mode d'emploi
Taille-haies électrique</p> <hr/> <p>NL Gebruiksaanwijzing
Elektrische heggenschaar</p> <hr/> <p>SV Bruksanvisning
Elektrisk Häcksax</p> <hr/> <p>DA Brugsanvisning
Elektrisk hækkeklipper</p> <hr/> <p>FI Käyttöohje
Sähkökäyttöinen aitalaikkuri</p> <hr/> <p>NO Bruksanvisning
Elektrisk hekksaks</p> <hr/> <p>IT Istruzioni per l'uso
Tagliasiepi elettrica</p> <hr/> <p>ES Instrucciones de empleo
Recortasetos eléctrico</p> <hr/> <p>PT Manual de instruções
Tesoura eléctrica de sebes</p> <hr/> <p>PL Instrukcja obsługi
Elektryczne nożyce do żywopłotu</p> <hr/> <p>HU Használati utasítás
Elektromos sövénynyíró</p> <hr/> <p>CS Návod k obsluze
Elektrické nůžky na živý plot</p> | <p>SK Návod na obsluhu
Elektrické nožnice na živý plot</p> <hr/> <p>EL Οδηγίες χρήσης
Ηλεκτρικό μπορντουροψάλιδο</p> <hr/> <p>RU Инструкция по эксплуатации
Электрические кусторезы</p> <hr/> <p>SL Navodilo za uporabo
Električne škarje za živo mejo</p> <hr/> <p>HR Upute za uporabu
Električne škare za živicu</p> <hr/> <p>SR/ BS Uputstvo za rad
Električne makaze za živicu</p> <hr/> <p>UK Інструкція з експлуатації
Електричний садовий секатор</p> <hr/> <p>RO Instrucțiuni de utilizare
Trimmer-ul electric de tuns garduri vii</p> <hr/> <p>TR Kullanma Kılavuzu
Elektrikli Çit Kesici</p> <hr/> <p>BG Инструкция за експлоатация
Електрически храсторез за жив плет</p> <hr/> <p>SQ Manual përdorimi
Gërshërë elektronike gardhishtesh</p> <hr/> <p>ET Kasutusjuhend
Elektrilised hekiäärid</p> <hr/> <p>LT Eksploatavimo instrukcija
Elektrinės gyvatvorių žirkklės</p> <hr/> <p>LV Lietošanas instrukcija
Elektriskais dzīvžogu trimmeris</p> |
|--|--|

<p>DE Produkthaftung Wir weisen ausdrücklich darauf hin, dass wir in Übereinstimmung mit dem Produkthaftungsgesetz nicht für Schäden haften, die durch unsere Produkte entstehen, wenn diese unsachgemäß und nicht durch einen von uns autorisierten Servicepartner repariert wurden oder wenn keine Original GARDENA Teile oder von uns zugelassene Teile verwendet wurden.</p>
<p>EN Product liability In accordance with the German Product Liability Act, we hereby expressly declare that we accept no liability for damage incurred from our products where said products have not been properly repaired by a GARDENA-approved service partner or where original GARDENA parts or parts authorised by GARDENA were not used.</p>
<p>FR Responsabilité Conformément à la loi relative à la responsabilité du fait des produits défectueux, nous déclarons expressément par la présente que nous déclinons toute responsabilité pour les dommages résultant de nos produits, si lesdits produits n'ont pas été correctement réparés par un partenaire d'entretien agréé GARDENA ou si des pièces d'origine GARDENA ou des pièces agréées GARDENA n'ont pas été utilisées.</p>
<p>NL Productaansprakelijkheid Conform de Duitse wet inzake productaansprakelijkheid verklaren wij hierbij uitdrukkelijk dat wij geen aansprakelijkheid aanvaarden voor schade ontstaan uit onze producten waarbij deze producten niet zijn gerepareerd door een GARDENA-erkende servicepartner of waarbij geen originele GARDENA-onderdelen of onderdelen die door GARDENA zijn goedgekeurd zijn gebruikt.</p>
<p>SV Produktansvar I enlighet med tyska produktansvarslagar förklarar vi härmed uttryckligen att vi inte åtar oss något ansvar för skador som orsakas av våra produkter där produkterna inte har genomgått korrekt reparation från en GARDENA-godkänd servicepartner eller där originaldelar från GARDENA eller delar godkända av GARDENA inte använts.</p>
<p>DA Produktansvar I overensstemmelse med den tyske produktansvarslov erklærer vi hermed udtrykkeligt, at vi ikke påtager os noget ansvar for skader på vores produkter, hvis de pågældende produkter ikke er blevet repareret korrekt af en GARDENA-godkendt servicepartner, eller hvor der ikke er brugt originale GARDENA-reservedele eller godkendte reservedele fra GARDENA.</p>
<p>FI Tuotevastuu Saksan tuotevastuulain mukaisesti emme ole vastuussa laitteiden vaurioista, jos korjauksia ei ole tehnyt GARDENA:n hyväksymä huoltoliike tai jos niiden synnä on muiden kuin alkuperäisten GARDENA-varaosien tai GARDENA:n hyväksymien varaosien käyttö.</p>
<p>IT Responsabilità del prodotto In conformità con la Legge tedesca sulla responsabilità del prodotto, con la presente dichiariamo espressamente che decliniamo qualsiasi responsabilità per danni causati dai nostri prodotti qualora non siano stati correttamente riparati presso un partner di assistenza approvato GARDENA o laddove non siano stati utilizzati ricambi originali o autorizzati GARDENA.</p>
<p>ES Responsabilidad sobre el producto De acuerdo con la Ley de responsabilidad sobre productos alemana, por la presente declaramos expresamente que no aceptamos ningún tipo de responsabilidad por los daños ocasionados por nuestros productos si dichos productos no han sido reparados por un socio de mantenimiento aprobado por GARDENA o si no se han utilizado piezas originales GARDENA o piezas autorizadas por GARDENA.</p>
<p>PT Responsabilidade pelo produto De acordo com a lei alemã de responsabilidade pelo produto, declaramos que não nos responsabilizamos por danos causados pelos nossos produtos, caso os tais produtos não tenham sido devidamente reparados por um parceiro de assistência GARDENA aprovado ou se não tiverem sido utilizadas peças GARDENA originais ou peças autorizadas pela GARDENA.</p>
<p>PL Odpowiedzialność za produkt Zgodnie z niemiecką ustawą o odpowiedzialności za produkt, niniejszym wyraźnie oświadczamy, że nie ponosimy żadnej odpowiedzialności za szkody poniesione na skutek użytkowania naszych produktów, w przypadku gdy naprawa tych produktów nie była odpowiednio przeprowadzana przez zatwierdzonego przez firmę GARDENA partnera serwisowego lub nie stosowano oryginalnych części GARDENA albo części autoryzowanych przez tę firmę.</p>
<p>HU Termékszavatosság A németországi termékszavatossági törvénnyel összhangban ezennel nyomatékosan kijelentjük, hogy nem vállalunk felelősséget a termékeinkben keletkezett olyan károkért, amelyek valamely GARDENA által jóváhagyott szervizpartner által nem megfelelően végzett javításból adódtak, vagy amely során nem eredeti GARDENA alkatrészeket vagy a GARDENA által jóváhagyott alkatrészeket használtak fel.</p>
<p>CS Odpovědnost za výrobek V souladu s německým zákonem o odpovědnosti za výrobek tímto výslovně prohlašujeme, že nepřijímáme žádnou odpovědnost za poškození vzniklá na našich výrobcích, kdy zmíněné výrobky nebyly řádně opraveny schváleným servisním partnerem GARDENA nebo kdy nebyly použity originální náhradní díly GARDENA nebo náhradní díly autorizované společností GARDENA.</p>
<p>SK Zodpovednosť za produkt V súlade s nemeckými právnymi predpismi upravujúcimi zodpovednosť za výrobok týmto výslovné prehlasujeme, že nenesieme žiadnu zodpovednosť za škody spôsobené našimi výrobkami, v prípade ktorých neboli náležité opravy vykonané servisným partnerom schváleným spoločnosťou GARDENA alebo neboli použité diely spoločnosti GARDENA alebo diely schválené spoločnosťou GARDENA.</p>
<p>EL Ευθύνη προϊόντος Σύμφωνα με τον γερμανικό νόμο περί Ευθύνης για τα Προϊόντα, με το παρόν δηλώνουμε ρητώς ότι δεν αποδεχόμαστε καμία ευθύνη για τυχόν ζημιές που προκύπτουν από τα προϊόντα μας εάν αυτά δεν έχουν επισκευαστεί σωστά από κάποιον εγκεκριμένο συνεργάτη επισκευών της GARDENA ή εάν δεν έχουν χρησιμοποιηθεί αυθεντικά εξαρτήματα GARDENA ή εξαρτήματα εγκεκριμένα από την GARDENA.</p>
<p>SL Odgovornost proizvajalca V skladu z nemškimi zakoni o odgovornosti za izdelke, izrecno izjavljajo, da ne sprejemamo nobene odgovornosti za škodo, ki jo povzročijo naši izdelki, če teh niso ustrezno popravili GARDENINI odobreni servisni partnerji ali pri tem niso bili uporabljeni originalni GARDENINI nadomestni deli ali GARDENINIMI homologiranimi nadomestnimi deli.</p>
<p>HR Pouzdanost proizvoda Sukladno njemačkom zakonu o pouzdanosti proizvoda, ovime izričito izjavljujemo kako ne prihvaćamo nikakvu odgovornost za oštećenja na našim proizvodima nastala uslijed neispravnog popravka od strane servisnog partnera kojeg odobrava GARDENA ili uslijed nekorištenja originalnih GARDENA dijelova ili dijelova koje odobrava GARDENA.</p>
<p>RO Răspunderea pentru produs În conformitate cu Legea germană privind răspunderea pentru produs, declarăm în mod expres prin prezentul document că nu acceptăm nicio răspundere pentru defecțiunile suferite de produsele noastre atunci când acestea nu au fost reparate în mod corect de un atelier de service partener, aprobat de GARDENA, sau când nu au fost utilizate piese GARDENA originale sau piese autorizate de GARDENA.</p>
<p>BG Отговорност за вреди, причинени от стоки Съгласно германския Закон за отговорността за вреди, причинени от стоки, с настоящото изрично декларираме, че не носим отговорност за щети, причинени от нашите продукти, ако те не са били правилно ремонтирани от одобрен от GARDENA сервиз или ако не са използвани оригинални части на GARDENA или части, одобрени от GARDENA.</p>
<p>ET Tootevastutus Vastavalt Saksamaa tootevastutusseadusele deklareerime käesolevaga selgesõnaliselt, et me ei kanna mingisugust vastutust meie toodetest tingitud kahjude eest, kui need tooted ei ole korrektselt parandatud GARDENA heakskiidetud hoolduspartneri poolt või kui parandamisel ei ole kasutatud GARDENA originaalosi või GARDENA volitatud osi.</p>
<p>LT Gaminio patikimumas Mes aiškiai pareiškiame, kad, atsižvelgiant į Vokietijos gaminių patikimumo įstatymą, nepriisiame atsakomybės dėl bet kokios žalos, patirtos dėl mūsų gaminių, jeigu jie buvo netinkamai taisomi arba jų dalys buvo pakeistos neoriginaliomis GARDENA dalimis ar nepatvirtintomis dalimis, arba jeigu remonto darbai buvo atliekami ne GARDENA techninės priežiūros centro specialistų.</p>
<p>LV Atbildība par produkcijas kvalitāti Saskaņā ar Vācijas likumu par atbildību par produkcijas kvalitāti ar šo mēs paziņojam, ka neuzņemamies atbildību par bojājumiem, kas radušies, lietojot mūsu izstrādājumus, kuru remontu nav veicis uzņēmuma GARDENA apstiprināts apkopes partneris vai kuru remontam netika izmantotas oriģinālās GARDENA detaļas vai detaļas, kuru lietošanu apstiprinājis uzņēmums GARDENA.</p>

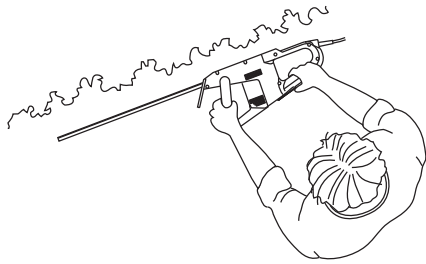
A1



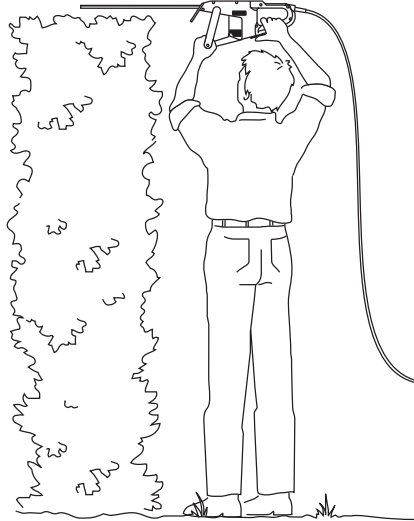
O1



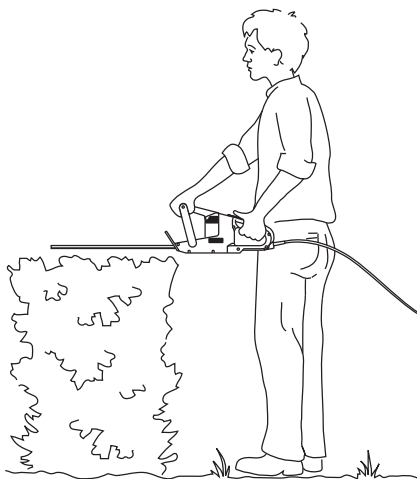
O2



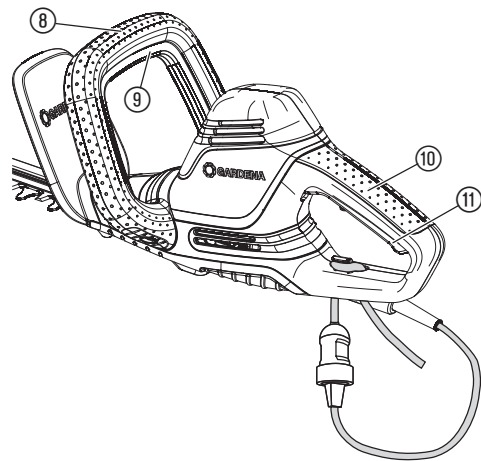
O3



O4



O5



Це переклад оригіналу інструкції.



Цей виріб не призначений для використання особами (включаючи дітей) з обмеженими фізичними, сенсорними або розумовими здібностями або за відсутності досвіду і / або знань, за винятком випадків, коли вони знаходяться під наглядом особи, яка відповідає за їх безпеку, або отримують від неї вказівки з користування виробом. Діти повинні перебувати під наглядом дорослих для впевненості, що вони не граються з виробом. Ми рекомендуємо використання виробу підлітками тільки по досягненню 16 років.

Належне застосування:

GARDENA ножиці для живої огорожі використовуються для підстригання живих огорож, кущів та трав'яних насаджень у садах приватних будинків та в місті.

Виріб не призначений для тривалої експлуатації.

НЕБЕЗПЕЧНО! Небезпека отримання травми! Забороняється використовувати виріб для підстригання газонів/кромок газонів, подрібнення матеріалів або створення компосту.

1. НЕБЕЗПЕКА

ВАЖЛИВО!

Ретельно прочитайте цю інструкцію з експлуатації та збережіть її, щоб при необхідності можна було звернутися до неї.

Символи на виробі:



Прочитайте інструкцію з експлуатації.



Завжди одягайте сертифіковані засоби органів слуху. Завжди одягайте сертифіковані засоби захисту очей.



Небезпека – Тримайте руки подалі від ріжучого пристрою.



Не піддавати впливу дощу.



Негайно вимкніть з розетки, якщо кабель пошкоджений або перерізаний.

Загальні вказівки з техніки безпеки

Загальні вказівки з техніки безпеки для електроінструментів



ЗАСТЕРЕЖЕННЯ! Прочитайте всі вказівки з техніки безпеки та інші інструкції. Недбалість при дотриманні вказівок з техніки безпеки та інструкцій може призвести до ураження електричним струмом, пожежі та/або важких травм.

Усі вказівки з техніки безпеки та інші інструкції слід надійно зберігати на майбутнє. Термін „електроінструмент“, що використовується у вказівках з техніки безпеки, стосується електроінструменту, який працює від електромережі (з кабелем живлення) або електроінструменту, який працює на акумуляторі (без кабеля живлення).

1) Безпека на робочому місці

а) Підтримуйте порядок на робочому місці. Робоче місце повинно бути добре освітлене. Безлад на робочому місці або погано освітлені місця роботи можуть призвести до нещасних випадків.

б) Не використовуйте електроінструмент у вибухонебезпечних місцях, де знаходяться горючі рідини, гази або пил. Електроінструменти виробляють іскру, яка може підпалити пил або пари.

в) При використанні електроінструменту тримайте на відстані дітей та інших осіб. Ви можете відволіктися і втратити контроль над пристроєм.

2) Електробезпека

а) Штепсельна вилка електроінструменту повинна підходити до розетки. Ні в якому разі не модифікуйте вилку. Не використовуйте вилки-перехідники разом із заземленими електроінструментами. Немодифіковані вилки і відповідні розетки знижують ризик ураження електричним струмом.

б) Уникайте контакту тіла з заземленими поверхнями, такими як труби, батареї опалення, плити та холодильники. Існує підвищений ризик враження електричним струмом, якщо Ваше тіло заземлене.

в) Не допускайте попадання дощової води або вологи на електроінструменти. Проникнення води в електроінструмент підвищує ризик ураження електричним струмом.

г) Не використовуйте кабель не за призначенням, наприклад для того, щоб перенести електроінструмент, повісити його або вийняти вилку з розетки. Тримайте кабель подалі від джерел тепла, мастила, гострих країв або рухомих деталей пристрою. Пошкоджені або заплутані кабелі підвищують ризик ураження електричним струмом.

д) Якщо ви працюєте з електроінструментом під відкритим небом, використовуйте тільки кабель-подовжувач, який призначений для робіт під відкритим небом. Використання кабелю-подовжувача, призначеного для робіт під відкритим небом, зменшує ризик ураження електричним струмом.

е) Якщо не можна уникнути експлуатації електроінструменту в умовах вологості, використовуйте автоматичний запобіжний вимикач, що спрацьовує при появі струму витoku. Застосування автоматичного запобіжного вимикача зменшує ризик ураження електричним струмом.

3) Безпека людей

а) Будьте уважні, слідкуйте за тим, що Ви робите і керуйтеся здоровим глуздом при експлуатації електроінструменту. Не використовуйте електроінструмент, коли ви стомлені або перебуваєте під впливом наркотиків, алкоголю або лікарських засобів. Одна мить неуважності при використанні електроінструменту може призвести до серйозних травм.

б) Одягайте засоби індивідуального захисту і завжди захисні окуляри. Носіння засобів індивідуального захисту таких, як респіратор, нековзане безпечне взуття, шолом або засоби органів слуху, в залежності від виду та використання електроінструменту, зменшують ризик отримання травм.

в) Уникайте ненавмисного введення в експлуатацію. Переконайтеся, що електроінструмент відключений, перед тим як Ви його підключите до джерела живлення та/або акумулятора, будете піднімати його чи транспортувати. Якщо при перенесенні електроінструменту Ви тримаєте палець на перемикачі або підключаєте пристрій до живлення у положенні «включено», то це може призвести до нещасного випадку.

г) Перед тим, як Ви включите електроінструмент, видаліть регульовальні інструменти або гайковий ключ. Інструмент або ключ, які знаходяться в частині пристрою, що обертається, можуть призвести до травм.

д) Уникайте неправильного положення тіла. Смійте впевнено і завжди зберігайте рівновагу. Завдяки цьому Ви зможете краще контролювати електроінструмент у несподіваних ситуаціях.

е) Носіть придатний одяг. Не носіть просторий одяг або прикраси. Обережіть волосся, одяг і рукавички від рухомих деталей. Просторий одяг, прикраси або довге волосся можуть потрапити в рухомі частини.

е) Якщо можуть бути встановлені пристрої для відсмоктування та уловлювання пилу, переконайтеся, що вони підключені і правильно використовуються. Використання пристроїв для відсмоктування пилу може зменшити ризик виникнення спричиненої пилом небезпеки.

4) Застосування електроінструменту та обходження з ним

а) Не перевантажуйте пристрій. Використовуйте для своєї роботи тільки електроінструмент, який призначений для цього. З відповідним електроінструментом, Ви працюватимете краще і безпечніше в зазначеному діапазоні потужностей.

б) Не використовуйте електроінструмент, вимикач якого зіпсований. Інструмент, який не можна ввімкнути або вимкнути є небезпечним, і його слід відремонтувати.

в) Витягніть вилку з розетки і/або вийміть акумулятор перед налаштуванням пристрою, заміною комплектуючих або перед тим, як відкласти пристрій в сторону. Такі запобіжні заходи з техніки безпеки допоможуть запобігти випадковому запуску електроінструменту.

г) Зберігайте електроінструмент, яким Ви не користуєтесь, поза досяжністю дітей. Не дозволяйте особам, які не обізнані з експлуатацією пристрою або наданими інструкціями, користуватися ним. Електроінструменти небезпечні, якщо вони використовуються недосвідченими особами.

д) Ретельно доглядайте за електроінструментами. Перевірте, щоб рухомі частини бездоганно функціонували та безперешкодно

рухалися, щоб деталі не були зламані або пошкоджені таким чином, що це порушить роботу електроінструменту. Перед використанням пристрою відремонтуйте пошкоджені деталі. Багато аварій трапляється через погане обслуговування електроінструментів.

е) Ріжучі інструменти повинні бути гострими та чистими.

Належно доглянуті ріжучі інструменти з гострими ріжучими кантами менше застрягають, та ними легше керувати.

е) Використовуйте електроінструмент, робочий інструмент, комплектуючі тощо відповідно до цих вказівок. Враховуйте при цьому умови праці і діяльність, що виконується.

Експлуатація електроінструментів у цілях, не зазначених в інструкції, може призвести до виникнення небезпечних ситуацій.

5) Сервісне обслуговування

Свій електроінструмент ремонтуйте тільки у кваліфікованих спеціалістів і лише з використанням оригінальних деталей.

Це забезпечить гарантію збереження безпеки електроінструменту.

Вказівки з техніки безпеки для садового секатора:

• **Завжди слідкуйте за тим, щоб ніякі частини тіла не потрапляли в зону роботи ріжучого інструменту. Ніколи не намагайтеся при працюючому ріжучому пристрою видаляти зрізаний матеріал або утримувати його. Видаляйте зрізаний матеріал , що блокує пристрій тільки тоді, коли пристрій вимкнений. Один момент неухважно-сті при використанні садового секатора може спричинити тяжкі травми.**

• **Садовий секатор завжди носіть за ручки і тільки тоді, коли ріжучий пристрій більше не рухається. При транспортуванні або зберіганні садового секатора завжди одягайте на нього захисний кожух. Обережно поводження з пристроєм знижує небезпеку поранення ріжучим пристроєм.**

• **Тримайте електроінструмент за ізольовані ручки, оскільки ріжучий інструмент може зачепити приховану електропроводку або власний кабель живлення.**

Контакт ріжучого інструмента з проводкою, що перебуває під напругою, може призвести до створення напруги в металевих деталях пристрою, що, у свою чергу, може призвести до ураження електричним струмом.

• **Слідкуйте за тим, щоб кабель не потрапляв у зону різання.**

В процесі роботи кабель може бути випадково перерізаний, якщо його не видно за кущами.

Додаткові вказівки з техніки безпеки:

Безпека в робочій зоні

Використовуйте цей виріб у такий спосіб та для виконання таких операцій, які описані в цій інструкції.

Оператор або користувач несе відповідальність за нещасні випадки або шкоду, заподіяну іншим людям та їх майну.

При користуванні та транспортуванні приділяйте особливу увагу безпеці оточуючих.

Небезпека спотикання. Під час користування слідкуйте за кабелем.

Увага! Оператор може не помітити оточуючих, коли працює в захисних навушниках та через шум, що створює інструмент.

Не користуйтеся виробом, якщо є ризик грози.

Не користуйтеся виробом біля води.

Електробезпека



НЕБЕЗПЕЧНО! Зупинка серця!

Цей виріб під час експлуатації створює електромагнітне поле. Це поле при певних умовах може створити негативний вплив на роботу активних або пасивних медичних імплантів. Щоб виключити небезпечні ситуації, які можуть призвести до тяжких або смертельних травм, особи з медичним імплантатом перед використанням цього продукту повинні проконсультуватися зі своїм лікарем і виробником імплантату.

Живлення виробу має здійснюватися через пристрій захисного відключення (ПЗВ), номінальний залишковий струм спрацьовування якого не повинен перевищувати 30 мА. Перевіряйте ПЗВ при кожному використанні.

Перед використанням перевірте кабелі на предмет пошкоджень. За наявності ознак пошкоджень або старіння замініть їх.

Щоб уникнути небезпеки в разі необхідності заміни кабелю живлення, це повинен робити виробник або його представник.

Не використовуйте виріб, якщо електричні кабелі пошкоджені або зношені.

Негайно від'єднайте виріб від електромережі, якщо кабель перерізано або пошкодилася ізоляція. Не торкайтеся електричного кабелю, поки не буде вимкнене електроживлення.

Електричний кабель не повинен бути заплутаним. Заплутані кабелі можуть перегріватися та знижувати ефективність роботи приладу.

Перед від'єднанням будь-яких штепселів, роз'ємів або подовжувачів завжди спочатку від'єднайте кабель живлення.

Перед змотуванням кабелю для зберігання завжди вимикайте виріб, від'єднайте штепсель та перевіряйте кабель живлення на предмет пошкоджень або старіння. Не намагайтеся ремонтувати пошкоджені кабелі. Відправте виріб у сервісний центр GARDENA або уповноваженому дилеру GARDENA.

Завжди змотуйте кабель обережно, не перегинаючи його.

Підключайте лише до джерела змінного струму з напругою, вказаною на паспортній таблиці виробу.

Забороняється заземлювати будь-яку частину виробу.

Якщо виріб ненавмисно запуститься, негайно від'єднайте шнур живлення від розетки. Зверніться в технічну підтримку GARDENA для огляду виробу.

Кабелі

За використання подовжувальних кабелів вони повинні відповідати міні-мальному перерізу, вказаному в таблиці нижче:

Напруга	Довжина кабелю	Переріз кабелю
220 – 240 V/50 Гц	До 20 м	1,5 мм ²
220 – 240 V/50 Гц	20 – 50 м	2,5 мм ²

- Кабелі живлення та подовжувачі можна придбати в місцевому авторизованому сервісному центрі.
- Використовуйте лише ті подовжувачі, що призначені для застосування надворі та відповідають вимогам однієї з наступних специфікацій: Звичайна гума (60245 IEC 53), Звичайний полівінілхлорид (60227 IEC 53) або Звичайний поліхлоропрен (60245 IEC 57).
- Для запобігання небезпечним ситуаціям заміна пошкодженого з'єднувального дроту повинна здійснюватися виробником, представником центру обслуговування компанії-виробника або кваліфікованим спеціалістом.

Особиста безпека



НЕБЕЗПЕЧНО! Небезпека задухи!

Дрібні частини можуть бути легко проковтнуті. Поліетиленовий мішок становить небезпеку задухи для маленьких дітей. Не допускайте маленьких дітей до місця збірки.

Завжди носіть відповідний одяг, захисні рукавиці та міцне взуття.

Щоб уникнути алергічних реакцій, уникайте контакту з оливою на лезі.

Ретельно перевірте зону, в якій буде використовуватися виріб, та приборіть усі проводи та інші сторонні предмети.

Завжди правильно тримайте виріб двома руками за обидві рукоятки.

Перед тим, як користуватися виробом, та після того, як він зазнав будь-якого удару, перевірте його на ознаки зношеності чи пошкодження та відремонтуйте за потреби.

Ніколи не користуйтеся некомплектним інструментом або із внесеними несанкціонованими змінами.

Експлуатація та догляд за електроінструментом

Дізнайтеся, як швидко зупинити виріб в екстремній ситуації.

Забороняється тримати інструмент за кожух.

Забороняється використовувати виріб у разі пошкодження захисного обладнання (захисна кришка, швидка зупинка лез).

Забороняється користуватися драбинами під час експлуатації виробу.

Від'єднайте кабель живлення:

- перш ніж залишати інструмент без нагляду на будь-який час.
- перш ніж усувати засмічення.
- перш ніж перевіряти, чистити або виконувати роботи на виробі.
- у разі удару о сторонній предмет. Забороняється використовувати виріб, доки ви не будете впевнені, що він знаходиться в безпечному для роботи стані.
- якщо виріб починає надмірно вібрувати. Перевірте негайно. Надмірна вібрація може призвести до травмування.
- перш ніж передавати іншій людині.

Виріб дозволяється використовувати в діапазоні температур від 0 до 40 °C.

Технічне обслуговування та зберігання



Небезпека отримання травми!

Забороняється торкатися леза.

→ При завершенні або перериванні роботи від'єднайте виріб від електромережі та насуньте захисну кришку на леза.

Усі гайки, болти та гвинти повинні бути міцно затягнуті, щоб виріб був у безпечному робочому стані.

Якщо під час роботи виріб нагрівся, перед зберіганням слід дати йому охолонути.

2. МОНТАЖ



НЕБЕЗПЕЧНО! Небезпека отримання травми!

Небезпека отримання порізу при випадковому запуску виробу.

→ Перед збиранням від'єднайте виріб від електромережі та насуньте захисну кришку на леза.

Установка передньої ручки [мал. A1]:

- Втисніть передню ручку ① в паз виробу.
Переконайтеся, що передня ручка ① повністю встановлена, а отвір на ній співпадає з нарізним отвором.

- Вставте обидва гвинта ② в різьбові отвори на виробі.
Під час цього забороняється натискати стартову кнопку ⑨.
- Затягніть обидва гвинти ② викруткою.
Переконайтеся, що гвинти ② повністю затягнуті, після чого можна натиснути стартову кнопку ⑨.

3. ОПЕРУВАННЯ

⚠ НЕБЕЗПЕЧНО! Небезпека отримання травми!
Небезпека отримання порізу при випадковому запуску виробу.

→ Перед під'єднанням аксесуарів або транспортуванням виробу від'єднайте виріб від електромережі та насуньте захисну кришку на леза.

Під'єднання ножиць для живої огорожі [мал. O1]:

⚠ НЕБЕЗПЕЧНО! Ризик ураження електричним струмом!
Щоб не пошкодити кабель живлення ③, вставте подовжувальний кабель ④ у кабельний замок ⑤.

→ Перед використанням виробу вставте подовжувальний кабель ④ у кабельний замок ⑤.

→ Під час під'єднання виробу не тримайтеся за захисну кришку.

- Зробіть петлю з подовжувального кабелю ④, вставте її в кабельний замок ⑤ та міцно затягніть.
- Під'єднайте штепсель ⑥ виробу до роз'єму ⑦ подовжувального кабелю.
- Під'єднайте подовжувальний кабель ④ до розетки мережі живлення на 230 В.

Робочі положення:

Виріб можна використовувати у 3 положеннях.

- Бокове різання [мал. O2]
- Високе різання [мал. O3]
- Низьке різання [мал. O4]

Запуск ножиць для живої огорожі [мал. O5]:

⚠ НЕБЕЗПЕЧНО! Небезпека отримання травми!
Небезпека травми в разі, якщо виріб не зупиняється при відпусканні стартової кнопки!

→ Забороняється ігнорувати механізми безпеки та перемикачі. Наприклад, не під'єднуйте стартові кнопки ⑨/⑩ до рукоятки.

Запустити:

Виріб оснащений дворучним механізмом безпеки (2 стартові кнопки) для запобігання випадковому запуску.

- Зніміть з леза захисну кришку.
- Тримайте передню ручку ⑧ однією рукою та натисніть стартову кнопку ⑨.
- Тримайте основну ручку ⑩ іншою рукою та натисніть стартову кнопку ⑩.
Виріб запуститься.

Зупинити:

- Відпустіть обидві стартові кнопки ⑨/⑩.
- Встановіть на лезо захисну кришку.

4. ДОГЛЯД

⚠ НЕБЕЗПЕЧНО! Небезпека отримання травми!
Небезпека отримання порізу при випадковому запуску виробу.

→ Перед обслуговуванням від'єднайте виріб від електромережі та насуньте захисну кришку на лезо.

Чистка садового секатора:

⚠ НЕБЕЗПЕЧНО! Ураження електричним струмом!
Загроза отримання травми і ризик пошкодження виробу.

→ Не очищайте виріб водою або під струменем води (особливо під високим тиском).

- Очистіть виріб за допомогою вологої тканини.
- Очищуйте повітряні канали м'якою щіткою (забороняється використовувати викрутку).
- Змащуйте лезо оливою з малою в'язкістю (наприклад, оливою GARDENA Maintenance Oil Art. 2366). Уникайте контакту з пластиковими частинами.

5. ЗБЕРІГАННЯ

Виведення з експлуатації:

Виріб повинен зберігатися в недоступному для дітей місці.

- Від'єднайте виріб від електромережі.
- Очистіть виріб (див. розділ 4. Технічне обслуговування) та надіньте захисну кришку на лезо.
- До перших заморозків виріб необхідно поставити на зберігання в тепле місце.



Утилізація:

(відповідно до RL2012/19/ЄС)

Виріб не можна утилізувати зі звичайними побутовими відходами. Він повинен бути утилізований відповідно до місцевих діючих стандартів з охорони навколишнього середовища.



ВАЖЛИВО!

→ Утилізуйте виріб у місцевому спеціалізованому збірному пункті з утилізації.

6. УСУНЕННЯ НЕСПРАВНОСТЕЙ

⚠ НЕБЕЗПЕЧНО! Небезпека отримання травми!
Небезпека отримання порізу при випадковому запуску виробу.

→ Перед усуненням несправностей від'єднайте виріб від електромережі та насуньте захисну кришку на лезо.

Проблема	Можлива причина	Усунення
Виріб не запускається	Подовжувальний кабель від'єднаний або пошкоджений.	→ Під'єднайте подовжувальний кабель або за необхідності замініть його.
	Ріжучий пристрій заблоковано.	→ Видаліть перешкоду.
Виріб не зупиняється	Стартова кнопка застрягла.	→ Від'єднайте живлення та відпустіть кнопку
Жива огорожа підстрижена нерівно	Лезо затупилося або пошкоджене.	→ Необхідно замінити лезо, звернувшись до Служби обслуговування GARDENA.

⚠ ВКАЗІВКА: в разі інших несправностей зверніться, будь ласка, в сервісний центр GARDENA. Ремонтні роботи повинні виконуватися тільки сервісними центрами GARDENA, а також спеціалізованими фірмами, що сертифіковані компанією GARDENA.

7. ТЕХНІЧНІ ДАНІ

Електричний садовий секатор	Одиниця вимірювання	Значення (Art. 9833)	Значення (Art. 9834)	Значення (Art. 9835)
Номінальна потужність	Вт	550	600	700
Сітьова напруга	В	230	230	230
Частота мережі	Гц	50	50	50
Крок пиляння	1/хв.	3400	3400	3400
Довжина леза	см	50	55	65
Відстань між зубцями леза	мм	27	27	27
Вага	кг	3,6	3,7	3,9
Рівень звукового тиску $L_{pA}^{1)}$	дБ (А)	84	85	87
Можлива похибка k_{pA}		3	3	3
Рівень звукової потужності $L_{WA}^{2)}$ виміряний / гарантований	дБ (А)	95 / 96	96 / 97	97 / 99
Можлива похибка k_{WA}		1,11	0,99	1,69
Рівень вібрації рук $a_{vhw}^{1)}$	м/с ²	2,6	3,1	3,1
Можлива похибка k_a		1,5	1,5	1,5

Метод вимірювань згідно з: ¹⁾ EN 60745-2-15 ²⁾ RL 2000/14/ЄС



ВКАЗІВКА: вказане емісійне значення вібрації було виміряно відповідно до стандартного методу випробувань і може бути використано при порівнянні електроінструментів один з одним. Це значення може бути також використано для попередньої оцінки цього впливу. Емісійне значення вібрації може варіюватися під час дійсного використання електроінструменту.

8. КОМПЛЕКТУЮЧІ

GARDENA масло для догляду за деталями	Подовжує строк служби леза.	Арт. 2366
GARDENA збірний мішок Cut&Collect Comfort-Cut/PowerCut	Легкий та зручний збір зрізаного матеріалу.	Арт. 6002

9. СЕРВІС/ГАРАНТІЯ

Сервісне обслуговування:

Для зв'язку дивіться, будь ласка, адресу на звороті.

Гарантія:

У випадку виконання гарантійних вимог із вас не стягуватиметься плата за надані послуги.

GARDENA Manufacturing GmbH надає для цього виробу гарантію на 2 роки (з дати покупки), якщо виріб буде використано виключно у приватних цілях. На вживані вироби, придбані на вторинному ринку, дана гарантія виробника не поширюється. Надана гарантія поширюється на всі істотні недоліки виробу, які на підставі доказів пояснюються дефектами матеріалу або виробничим браком.

Ця гарантія передбачає безкоштовну заміну несправного виробу на справний, або ж ремонт несправного виробу, надісланого нам користувачем. Ми зберігаємо за собою право вибору одного з цих варіантів. Ця послуга надається за таких умов:

- Виріб використовувався за призначенням і згідно з рекомендаціями, наведеними в інструкціях із експлуатації.
- Ані покупець, ані третя сторона не намагалися відремонтувати виріб.
- В процесі експлуатації були використані тільки оригінальні GARDENA запасні та швидкозношувані частини.

Гарантія не поширюється на звичайний знос деталей і компонентів, візуальні зміни, а також швидкозношувані частини і витратні матеріали.

Гарантія виробника не впливає на право на гарантії від дилера/продавця.

Якщо у вас виникли проблеми з даним виробом, зверніться, будь ласка, до нашого сервісного центру. У гарантійному випадку відправте, будь ласка, несправний виріб разом з копією чека про покупку і описом неполадки, сплативши вартість пересилки, за адресою GARDENA сервісного центру, що знаходиться на зворотному боці.

Швидкозношувані деталі:

Лезо та ексцентриковий привід є витратними матеріалами, тому гарантія на них не розповсюджується.

- Deutschland / Germany**
GARDENA
Manufacturing GmbH
Central Service
Hans-Lorenser-Straße 40
D-89079 Ulm
Produktfragen:
(+49) 731 490-123
Reparaturen:
(+49) 731 490-290
service@gardena.com
- Albania**
COBALT Sh.p.k.
Rr. Siri Kodra
1000 Tirana
- Argentina**
Husqvarna Argentina S.A.
Av.del Libertador 5954 –
Piso 11 – Torre B
(C1428ARP) Buenos Aires
Phone: (+54) 11 5194 5000
info.gardena@
ar.husqvarna.com
- Armenia**
Garden Land Ltd.
61 Tigran Mets
0005 Yerevan
- Australia**
Husqvarna Australia Pty. Ltd.
Locked Bag 5
Central Coast BC
NSW 2252
Phone: (+61) (0) 2 4352 7400
customer.service@
husqvarna.com.au
- Austria / Österreich**
Husqvarna Austria GmbH
Industriezeile 36
4010 Linz
Tel.: (+43) 732 77 01 01-485
service.gardena@
husqvarnagroup.com
- Azerbaijan**
Firm Progress
a. Aliyev Str. 26A
1052 Baku
- Belgium**
Husqvarna België nv/sa
Gardena Division
Rue Egide Van Ophem 111
1180 Uccle / Ukkel
Tel.: (+32) 2 720 92 12
info@gardena.be
- Bosnia / Herzegovina**
SILK TRADE d.o.o.
Industrijska zona Bukva bb
74260 Tešanj
- Brazil**
Husqvarna do Brasil Ltda
Av. Francisco Matarazzo,
1400 – 19º andar
São Paulo – SP
CEP: 05001-903
Tel: 0800-112252
marketing.br.husqvarna@
husqvarna.com.br
- Bulgaria**
AGROLAND България АД
бул. 8 Декември, №13
Офис 5
1700 Студентски град
София
Тел.: (+359) 24 66 69 10
info@agroland.eu
- Canada / USA**
GARDENA Canada Ltd.
100 Summerlea Road
Brampton, Ontario L6T 4X3
Phone: (+1) 905 792 93 30
info@gardenacanada.com
- Chile**
Maquinarias Agroforestales
Ltda. (Maga Ltda.)
Santiago, Chile
Avda. Chesterton
8355 comuna Las Condes
Phone: (+56) 2 202 4417
Dalton@maga.cl
Zipcode: 7560330
- China**
Husqvarna (Shanghai)
Management Co., Ltd.
富世华 (上海) 管理有限公司
3F, Benq Square B,
No207, Song Hong Rd.,
Chang Ning District,
Shanghai, PRC. 200335
上海市长宁区淞虹路207号明
基广场B座3楼, 邮编: 200335
- Colombia**
Husqvarna Colombia S.A.
Calle 18 No. 68 D-31, zona
Industrial de Montevideo
Bogotá, Cundinamarca
Tel. 571 2922700 ext. 105
jairo.salazar@
husqvarna.com.co
- Costa Rica**
Compania Exim
Euroberoamericana S.A.
Los Colegios, Moravia,
200 metros al Sur del Colegio
Saint Francis – San José
Phone: (+506) 297 68 83
exim_euro@racsa.co.cr
- Croatia**
Husqvarna Austria GmbH
Industriezeile 36
4010 Linz
Tel.: (+43) 732 77 01 01-485
service.gardena@
husqvarnagroup.com
- Cyprus**
Med Marketing
17 Digeni Akrita Ave
P.O. Box 27017
1641 Nicosia
- Czech Republic**
Husqvarna Česko s.r.o.
Türkova 2319/5b
149 00 Praha 4 – Chodov
Bezplatná infolinka:
800 100 425
servis@cz.husqvarna.com
- Denmark**
GARDENA DANMARK
Lejrvej 19, st.
3500 Værløse
Tlf.: (+45) 70 26 47 70
husqvarna@husqvarna.dk
www.gardena.com/dk
- Dominican Republic**
BOSQUESA, S.R.L
Carretera Santiago Licey
Km. 5 ½
Esquina Copal II.
Santiago
Dominican Republic
Phone: (+809) 736-0333
joserbosquesa@claro.net.do
- Ecuador**
Husqvarna Ecuador S.A.
Arupos E1-181 y 10 de
Agosto Quito, Pichincha
Tel. (+593) 22800739
francisco.jacome@
husqvarna.com.ec
- Estonia**
Husqvarna Eesti OÜ
Valdeku 132
EE-11216 Tallinn
info@gardena.ee
- Finland**
Oy Husqvarna Ab
Gardena Division
Lautatarhankatu 8 B/PL 3
00581 HELSINKI
www.gardena.fi
- France**
Husqvarna France
9/11 Allée des pierres mayettes
92635 Gennevilliers Cedex
France
http://www.gardena.com/fr
N° AZUR: 0 810 00 78 23
(Prix d'un appel local)
- Georgia**
Transporter LLC
8/57 Beliashvili street
0159 Tbilisi, Georgia
Phone: (+995) 322 14 71 71
- Great Britain**
Husqvarna UK Ltd
Preston Road
Aycliffe Industrial Park
Newton Aycliffe
County Durham
DL5 6UP
info.gardena@
husqvarna.co.uk
- Greece**
Π. ΠΑΠΑΔΟΠΟΥΛΟΣ ΑΕΒΕ
Λεωφ. Αθηνών 92
Αθήνα
T.K.104 42
Ελλάδα
Τηλ. (+30) 210 51 93 100
info@papadopoulos.com.gr
- Hungary**
Husqvarna Magyarország Kft.
Ezred u. 1-3
1044 Budapest
Telefon: (+36) 1 251-4161
vevoszolgalat.husqvarna@
husqvarna.hu
- Iceland**
Ó. Johnson & Kaaber
Tunguhalsi 1
110 Reykjavik
ooj@ojk.is
- Ireland**
Husqvarna UK Ltd
Preston Road
Aycliffe Industrial Park
Newton Aycliffe
County Durham
DL5 6UP
info.gardena@
husqvarna.co.uk
- Italy**
Husqvarna Italia S.p.A.
Via Santa Vecchia 15
23868 VALMADRERA (LC)
Phone: (+39) 0341.203.111
assistenza.italia@
it.husqvarna.com
- Japan**
KAKUICHI Co. Ltd.
Sumitomo Realty &
Development Kojimachi
BLDG., 8F
5-1 Nibannco
Chiyoda-ku
Tokyo 102-0084
Phone: (+81) 33 264 4721
m_ishihara@kaku-ichi.co.jp
- Kazakhstan**
LAMED Ltd.
155/1, Tazhibayevoi Str.
050060 Almaty
IP Schmidt
Abayavenue 3B
110 005 Kostanay
- Korea**
Kyung Jin Trading CO.,LTD.
107-4, SunDuk Bld.,
YangJae-dong,
Seocho-gu,
Seoul, (zipcode: 137-891)
Phone: (+82) (0)2 574-6300
- Kyrgyzstan**
Alye Maki
av. Moladaya Guardir J 3
720014
Bishkek
- Latvia**
Husqvarna Latvija SIA
Ulbrokas 19A
LV-1021 Rīga
info@gardena.lv
- Lithuania**
UAB Husqvarna Lietuva
Ateities pl. 77C
LT-52104 Kaunas
info@gardena.lt
- Luxembourg**
Magasins Jules Neuberger
39, rue Jacques Stas
Luxembourg-Gasperich 2549
Case Postale No. 12
Luxembourg 2010
Phone: (+352) 40 14 01
api@neuberger.lu
- Mexico**
AFOSA
Av. Lopez Mateos Sur # 5019
Col. La Calma 45070
Zapopan, Jalisco
Mexico
Phone: (+52) 33 3818-3434
icornejo@afosa.com.mx
- Moldova**
Convel S.R.L.
290A Muncesti Str.
2002 Chisinau
- Netherlands**
Husqvarna Nederland B.V.
GARDENA Division
Postbus 50131
1305 AC ALMERE
Phone: (+31) 36 521 00 10
info@gardena.nl
- Neth. Antilles**
Jonka Enterprises N.V.
Sta. Rosa Weg 196
P.O. Box 8200
Curaçao
Phone: (+599) 9 767 66 55
pgm@jonka.com
- New Zealand**
Husqvarna New Zealand Ltd.
PO Box 76-437
Manukau City 2241
Phone: (+64) (0) 9 9202410
support.nz@husqvarna.co.nz
- Norway**
Husqvarna Norge AS
Gardena Division
Trøskenveien 36
1708 Sarpsborg
info@gardena.no
- Peru**
Husqvarna Perú S.A.
Jr. Ramón Cárcamo 710
Lima 1
Tel: (+51) 1 3320400 ext. 416
juan.remuzgo@
husqvarna.com
- Poland**
Husqvarna
Poland Spółka z o.o.
ul. Wysockiego 15 b
03-371 Warszawa
Phone: (+48) 22 330 96 00
gardena@husqvarna.com.pl
- Portugal**
Husqvarna Portugal, SA
Lagoa - Albarraque
2635 - 595 Rio de Mouro
Tel.: (+351) 21 922 85 30
Fax : (+351) 21 922 85 36
info@gardena.pt
- Romania**
Madex International Srl
Soseaua Odaii 117-123,
RO 013603 București, S1
Phone: (+40) 21 352.76.03
madex@ines.ro
- Russia / Россия**
ООО „Хускварна“
141400, Московская обл.,
г. Химки,
улица Ленинградская,
владение 39, стр.6
Бизнес Центр
„Химки Бизнес Парк“,
помещение ОВ02_04
http://www.gardena.ru
- Serbia**
Domel d.o.o.
Autoput za Novi Sad bb
11 273 Belgrade
Phone: (+381) 1 18 48 88 12
miroslav.jejina@domel.rs
- Singapore**
Hy-Ray PRIVATE LIMITED
40 Jalan Pemimpin
#02-08 Tat Ann Building
Singapore 577185
Phone: (+65) 6253 2277
shiyiing@hyray.com.sg
- Slovak Republic**
Husqvarna Česko s.r.o.
Türkova 2319/5b
149 00 Praha 4 – Chodov
Bezplatná infolinka:
800 154 044
servis@sk.husqvarna.com
- Slovenia**
Husqvarna Austria GmbH
Industriezeile 36
4010 Linz
Tel.: (+43) 732 77 01 01-485
service.gardena@
husqvarnagroup.com
- South Africa**
Husqvarna
South Africa (Pty) Ltd
Postnet Suite 250
Private Bag X6,
Cascades, 3202
South Africa
Phone: (+27) 33 846 9700
info@gardena.co.za
- Spain**
Husqvarna España S.A.
Calle de Rivas nº 10
28052 Madrid
Phone: (+34) 91 708 05 00
atencioncliente@gardena.es
- Suriname**
Agrofix n.v.
Verlengde Hogestraat #22
Phone: (+597) 472426
agrofix@sr.net
Pobox : 2006
Paramaribo
Suriname – South America
- Sweden**
Husqvarna AB
Gardena Division
S-561 82 Husqvarna
Gardenaorder@husqvarna.se
- Switzerland / Schweiz**
Husqvarna Schweiz AG
Consumer Products
Industriestrasse 10
5506 Mägenwil
Phone: (+41) (0) 62 887 37 90
info@gardena.ch
- Turkey**
Dost Bahçe Diş Ticaret
Mümesillik A.Ş
Yunus Mah. Adil Sok. No:3
Ic Kapi No: 1 Kartal
34873 Istanbul
Phone: (+90) 216 38 93 939
info@dostbahce.com.tr
- Ukraine / Україна**
ТОВ «Хускварна Україна»
вул. Васильківська, 34,
офіс 204-г
03022, м. Київ
Тел. (+38) 044 498 39 02
info@gardena.ua
- Uruguay**
FELI SA
Entre Rios 1083 CP 11800
Montevideo – Uruguay
Tel: (+598) 22 03 18 44
info@felisa.com.uy
- Venezuela**
Corporación Casa y Jardín C.A.
Av. Caroní, Edif. Trezmen, PB.
Colinas de Bello Monte.
1050 Caracas.
Tlf: (+58) 212 992 33 22
info@casayjardin.net.ve
- 9833-20.960.04/0818
© GARDENA
Manufacturing GmbH
D-89070 Ulm
http://www.gardena.com