

THS Li-18/42

Art. 8881

DE Betriebsanleitung

Accu-Teleskop-Heckenschere

EN Operator's manual

Telescopic Accu Hedge Trimmer

FR Mode d'emploi

Taille-haies télescopique sur accu

NL Gebruiksaanwijzing

Telescopische accu-heggenschaar

SV Bruksanvisning

Accu Teleskophäcksax

DA Brugsanvisning

Akku-teleskop-hækkeklipper

FI Käyttöohje

 Teleskooppivarrellinen
akkupensasleikkuri

NO Bruksanvisning

Batteri-teleskop-hekksaks

IT Istruzioni per l'uso

Tagliasiepi telescopica a batteria

ES Instrucciones de empleo

Recortasetos telescópico con Accu

PT Manual de instruções

Corta-sebes telescópico accu

PL Instrukcja obsługi

 Akumulatorowe nożyce do żywopłotu
z trzonkiem teleskopowym

HU Használati utasítás

 Akkumulátoros-teleszkópos
sövénynyíró

CS Návod k obsluze

 Akumulátorové teleskopické nůžky
na živý plot

SK Návod na obsluhu

Akumulátorové nožnice na živý plot

EL Οδηγίες χρήσης

 Τηλεσκοπικό μπόρντουροψάλιδο
μπαταρίας

RU Инструкция по эксплуатации

 Аккумуляторные телескопические
ножницы для живых изгородей

SL Navodilo za uporabo

 Akumulatorske teleskopske škarje za živo
mejo

HR Upute za uporabu

 Teleskopske škare za živicu
s akumulatorom

SR/ Uputstvo za rad
BS Teleskopske baterijske makaze za živicu
UK Інструкція з експлуатації

 Акумуляторний телескопічний
садовий секатор

RO Instrucțiuni de utilizare

 Trimmer telescopic cu acumulator pentru
gard viu

TR Kullanma Kılavuzu

Akülü teleskopik çit budayıcı

BG Инструкция за експлоатация

 Акумулаторна телескопична ножица
за жив плет

SQ Manual përdorimi

Gërshërë gardhesh teleskopike me bateri

ET Kasutusjuhend

Aku ja teleskoopvarrega hekikäärid

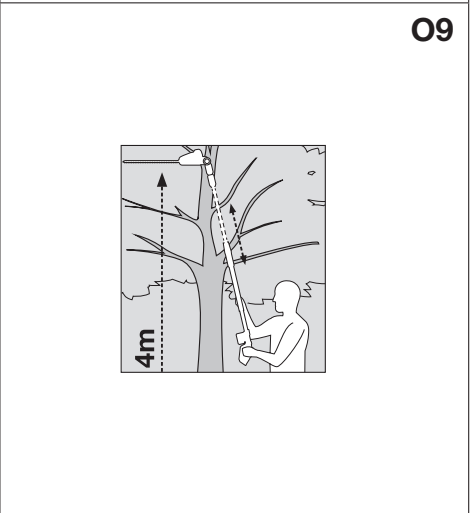
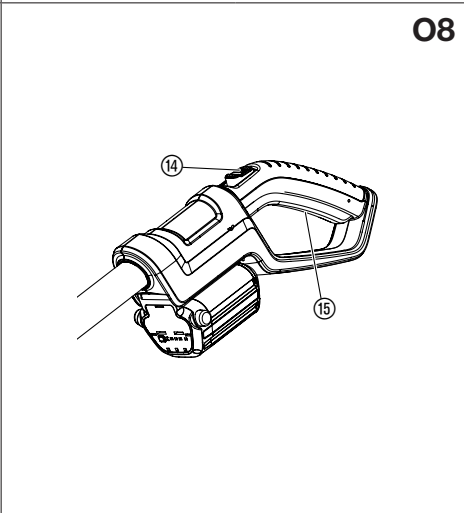
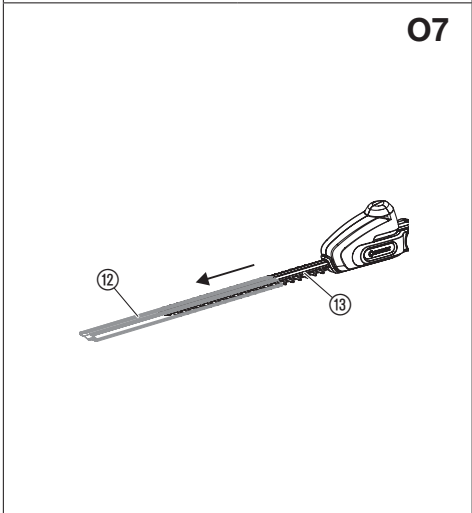
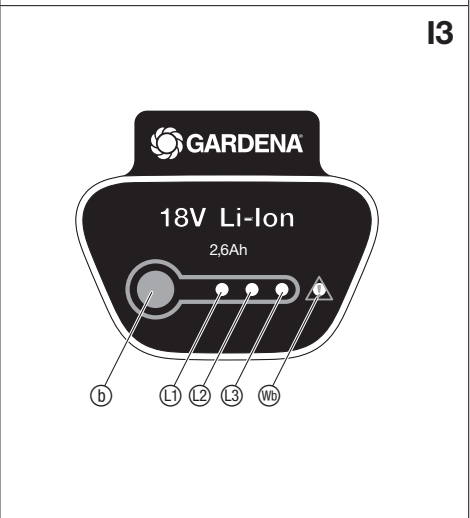
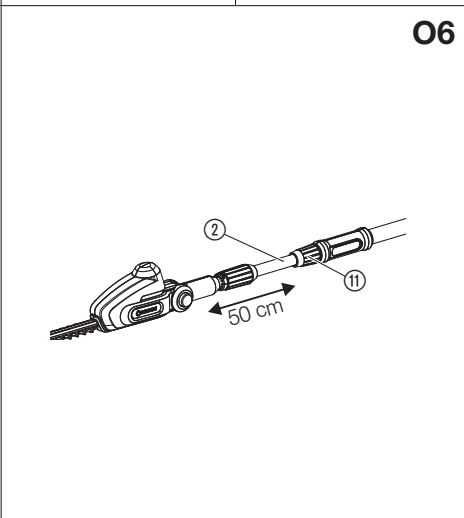
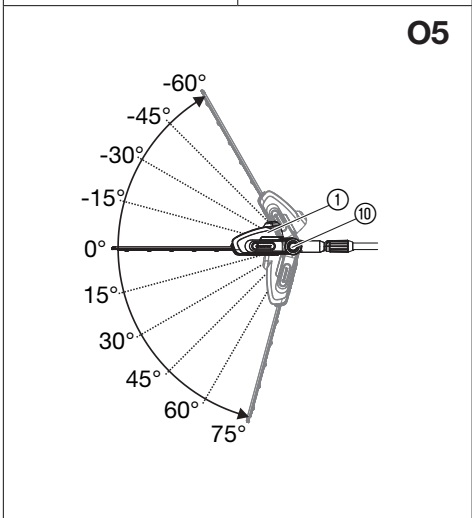
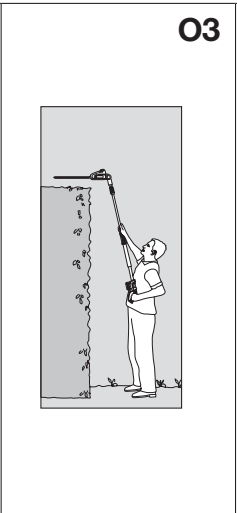
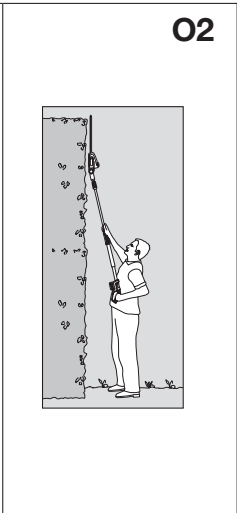
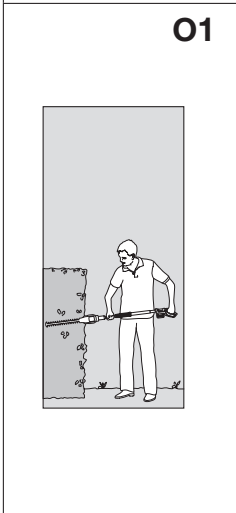
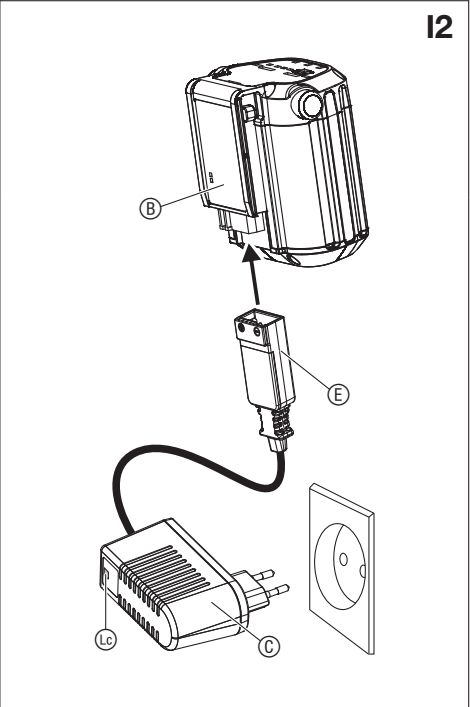
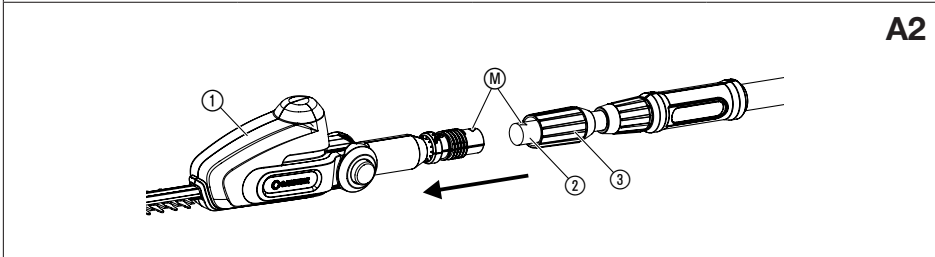
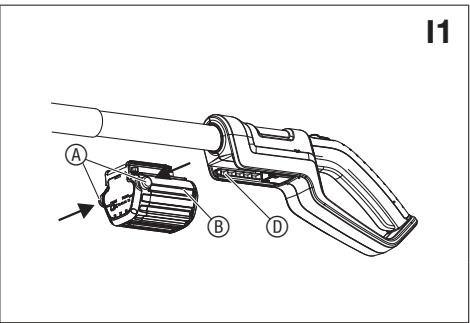
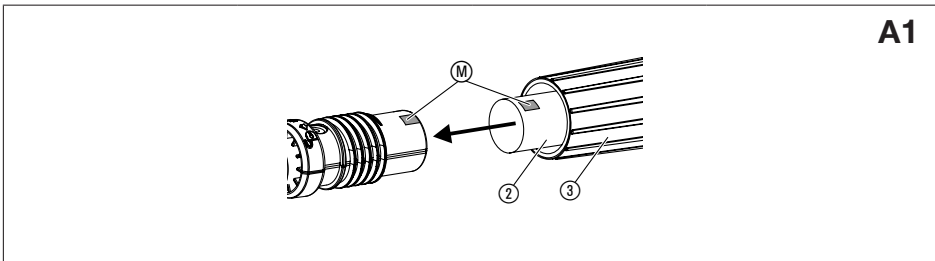
LT Eksploatavimo instrukcija

 Akumuliatorinės teleskopinės gyvatvorių
žirklės

LV Lietošanas instrukcija

 Teleskopiskās dzīvžogu šķēres ar
akumulatoru

<p>DE Produkthaftung Wir weisen ausdrücklich darauf hin, dass wir in Übereinstimmung mit dem Produkthaftungsgesetz nicht für Schäden haften, die durch unsere Produkte entstehen, wenn diese unsachgemäß und nicht durch einen von uns autorisierten Servicepartner repariert wurden oder wenn keine Original GARDENA Teile oder von uns zugelassene Teile verwendet wurden.</p>
<p>EN Product liability In accordance with the German Product Liability Act, we hereby expressly declare that we accept no liability for damage incurred from our products where said products have not been properly repaired by a GARDENA-approved service partner or where original GARDENA parts or parts authorised by GARDENA were not used.</p>
<p>FR Responsabilité Conformément à la loi relative à la responsabilité du fait des produits défectueux, nous déclarons expressément par la présente que nous déclinons toute responsabilité pour les dommages résultant de nos produits, si lesdits produits n'ont pas été correctement réparés par un partenaire d'entretien agréé GARDENA ou si des pièces d'origine GARDENA ou des pièces agréées GARDENA n'ont pas été utilisées.</p>
<p>NL Productaansprakelijkheid Conform de Duitse wet inzake productaansprakelijkheid verklaren wij hierbij uitdrukkelijk dat wij geen aansprakelijkheid aanvaarden voor schade ontstaan uit onze producten waarbij deze producten niet zijn gerepareerd door een GARDENA-erkende servicepartner of waarbij geen originele GARDENA-onderdelen of onderdelen die door GARDENA zijn goedgekeurd zijn gebruikt.</p>
<p>SV Produktansvar I enlighet med tyska produktansvarslagar förklarar vi härmed uttryckligen att vi inte åtar oss något ansvar för skador som orsakas av våra produkter där produkterna inte har genomgått korrekt reparation från en GARDENA-godkänd servicepartner eller där originaldelar från GARDENA eller delar godkända av GARDENA inte använts.</p>
<p>DA Produktansvar I overensstemmelse med den tyske produktansvarslov erklærer vi hermed udtrykkeligt, at vi ikke påtager os noget ansvar for skader på vores produkter, hvis de pågældende produkter ikke er blevet repareret korrekt af en GARDENA-godkendt servicepartner, eller hvor der ikke er brugt originale GARDENA-reservedele eller godkendte reservedele fra GARDENA.</p>
<p>FI Tuotevastuu Saksan tuotevastuulain mukaisesti emme ole vastuussa laitteiden vaurioista, jos korjauksia ei ole tehnyt GARDENA:n hyväksymä huoltoliike tai jos niiden synnä on muiden kuin alkuperäisten GARDENA-varaosien tai GARDENA:n hyväksymien varaosien käyttö.</p>
<p>IT Responsabilità del prodotto In conformità con la Legge tedesca sulla responsabilità del prodotto, con la presente dichiariamo espressamente che decliniamo qualsiasi responsabilità per danni causati dai nostri prodotti qualora non siano stati correttamente riparati presso un partner di assistenza approvato GARDENA o laddove non siano stati utilizzati ricambi originali o autorizzati GARDENA.</p>
<p>ES Responsabilidad sobre el producto De acuerdo con la Ley de responsabilidad sobre productos alemana, por la presente declaramos expresamente que no aceptamos ningún tipo de responsabilidad por los daños ocasionados por nuestros productos si dichos productos no han sido reparados por un socio de mantenimiento aprobado por GARDENA o si no se han utilizado piezas originales GARDENA o piezas autorizadas por GARDENA.</p>
<p>PT Responsabilidade pelo produto De acordo com a lei alemã de responsabilidade pelo produto, declaramos que não nos responsabilizamos por danos causados pelos nossos produtos, caso os tais produtos não tenham sido devidamente reparados por um parceiro de assistência GARDENA aprovado ou se não tiverem sido utilizadas peças GARDENA originais ou peças autorizadas pela GARDENA.</p>
<p>PL Odpowiedzialność za produkt Zgodnie z niemiecką ustawą o odpowiedzialności za produkt, niniejszym wyraźnie oświadczamy, że nie ponosimy żadnej odpowiedzialności za szkody poniesione na skutek użytkowania naszych produktów, w przypadku gdy naprawa tych produktów nie była odpowiednio przeprowadzana przez zatwierdzonego przez firmę GARDENA partnera serwisowego lub nie stosowano oryginalnych części GARDENA albo części autoryzowanych przez tę firmę.</p>
<p>HU Termékszavatosság A németországi termékszavatossági törvénnyel összhangban ezennel nyomatékosan kijelentjük, hogy nem vállalunk felelősséget a termékeinkben keletkezett olyan károkért, amelyek valamely GARDENA által jóváhagyott szervizpartner által nem megfelelően végzett javításból adódtak, vagy amely során nem eredeti GARDENA alkatrészeket vagy a GARDENA által jóváhagyott alkatrészeket használtak fel.</p>
<p>CS Odpovědnost za výrobek V souladu s německým zákonem o odpovědnosti za výrobek tímto výslovně prohlašujeme, že nepřijímáme žádnou odpovědnost za poškození vzniklá na našich výrobcích, kdy zmíněné výrobky nebyly řádně opraveny schváleným servisním partnerem GARDENA nebo kdy nebyly použity originální náhradní díly GARDENA nebo náhradní díly autorizované společností GARDENA.</p>
<p>SK Zodpovednosť za produkt V súlade s nemeckými právnymi predpismi upravujúcimi zodpovednosť za výrobok týmto výslovné prehlasujeme, že nenesieme žiadnu zodpovednosť za škody spôsobené našimi výrobkami, v prípade ktorých neboli náležité opravy vykonané servisným partnerom schváleným spoločnosťou GARDENA alebo neboli použité diely spoločnosti GARDENA alebo diely schválené spoločnosťou GARDENA.</p>
<p>EL Ευθύνη προϊόντος Σύμφωνα με τον γερμανικό νόμο περί Ευθύνης για τα Προϊόντα, με το παρόν δηλώνουμε ρητώς ότι δεν αποδεχόμαστε καμία ευθύνη για τυχόν ζημιές που προκύπτουν από τα προϊόντα μας εάν αυτά δεν έχουν επισκευαστεί σωστά από κάποιον εγκεκριμένο συνεργάτη επισκευών της GARDENA ή εάν δεν έχουν χρησιμοποιηθεί αυθεντικά εξαρτήματα GARDENA ή εξαρτήματα εγκεκριμένα από την GARDENA.</p>
<p>SL Odgovornost proizvajalca V skladu z nemškimi zakoni o odgovornosti za izdelke, izrecno izjavljajo, da ne sprejemamo nobene odgovornosti za škodo, ki jo povzročijo naši izdelki, če teh niso ustrezno popravili GARDENINI odobreni servisni partnerji ali pri tem niso bili uporabljeni originalni GARDENINI nadomestni deli ali GARDENINIMI homologiranimi nadomestnimi deli.</p>
<p>HR Pouzdanost proizvoda Sukladno njemačkom zakonu o pouzdanosti proizvoda, ovime izričito izjavljujemo kako ne prihvaćamo nikakvu odgovornost za oštećenja na našim proizvodima nastala uslijed neispravnog popravka od strane servisnog partnera kojeg odobrava GARDENA ili uslijed nekorištenja originalnih GARDENA dijelova ili dijelova koje odobrava GARDENA.</p>
<p>RO Răspunderea pentru produs În conformitate cu Legea germană privind răspunderea pentru produs, declarăm în mod expres prin prezentul document că nu acceptăm nicio răspundere pentru defecțiunile suferite de produsele noastre atunci când acestea nu au fost reparate în mod corect de un atelier de service partener, aprobat de GARDENA, sau când nu au fost utilizate piese GARDENA originale sau piese autorizate de GARDENA.</p>
<p>BG Отговорност за вреди, причинени от стоки Съгласно германския Закон за отговорността за вреди, причинени от стоки, с настоящото изрично декларираме, че не носим отговорност за щети, причинени от нашите продукти, ако те не са били правилно ремонтирани от одобрен от GARDENA сервиз или ако не са използвани оригинални части на GARDENA или части, одобрени от GARDENA.</p>
<p>ET Tootevastutus Vastavalt Saksamaa tootevastutusseadusele deklareerime käesolevaga selgesõnaliselt, et me ei kanna mingisugust vastutust meie toodetest tingitud kahjude eest, kui need tooted ei ole korrektselt parandatud GARDENA heakskiidetud hoolduspartneri poolt või kui parandamisel ei ole kasutatud GARDENA originaalosi või GARDENA volitatud osi.</p>
<p>LT Gaminio patikimumas Mes aiškiai pareiškiame, kad, atsižvelgiant į Vokietijos gaminių patikimumo įstatymą, nepriisiame atsakomybės dėl bet kokios žalos, patirtos dėl mūsų gaminių, jeigu jie buvo netinkamai taisomi arba jų dalys buvo pakeistos neoriginaliomis GARDENA dalimis ar nepatvirtintomis dalimis, arba jeigu remonto darbai buvo atliekami ne GARDENA techninės priežiūros centro specialistų.</p>
<p>LV Atbildība par produkcijas kvalitāti Saskaņā ar Vācijas likumu par atbildību par produkcijas kvalitāti ar šo mēs paziņojam, ka neuzņemamies atbildību par bojājumiem, kas radušies, lietojot mūsu izstrādājumus, kuru remontu nav veicis uzņēmuma GARDENA apstiprināts apkopes partneris vai kuru remontam netika izmantotas oriģinālās GARDENA detaļas vai detaļas, kuru lietošanu apstiprinājis uzņēmums GARDENA.</p>





Hvis ditt produkt ikke blir brukt på forsvarlig måte, kan det være farlig! Ditt produkt kan forårsake alvorlig personskade, både på deg selv og andre, og advarslene og sikkerhetsinstruksene må følges for å sikre en rimelig grad av sikkerhet og effektivitet ved bruk av produktet. Det er brukerens ansvar å følge advarsels- og sikkerhetsinstruksene i denne brukermanualen og på produktet.

Symboler på produktet:



ADVARSEL!

Les bruksanvisningen nøye for å være sikker på at du er kjent med samtlige betjeningsknapper og hvordan de virker.



Livsfare grunnet strømslag!
Hold minst 10 m avstand fra strømledninger.



Fare – Hold hendene på avstand fra kniven.



Bruk alltid øye- og hørselsvern.



Ikke utsett for regn. La ikke produktet være utendørs når det regner.

Generelle sikkerhetsadvarsler for elektriske verktøy



ADVARSEL! Les alle sikkerhetsadvarsler og instruksjoner.

Unngå du å følge advarslene og instruksene kan dette føre til elektrisk støt, brann og/eller alvorlig personskade.

Ta vare på alle advarsler og instruksjoner for fremtidig referanse.

Uttrykket "elektrisk verktøy" i advarslene refererer seg til verktøy drevet med hovedstrøm (med ledning) eller batteridrevet (uten ledning).

1) Sikkerhet på arbeidsområdet

a) Hold arbeidsområdet rent og godt belyst.

Et mørkt og rotete arbeidsområde inviterer til uhell.

b) Elektriske verktøy skal ikke brukes i eksplosive atmosfærer, for eksempel når brannfarlige væsker, gasser eller støv er til stede.

Elektriske verktøy skapergnister som muligens kan antenne støv eller damp.

c) Hold barn og tilskuere unna når du bruker det elektriske verktøyet.

Distrasjoner kan gjøre at du mister kontrollen.

2) Elektrisk sikkerhet

a) Støpslene på elektriske verktøy må passe til strømuttaket/kontakten. Støpslet må aldri modifiseres. Ikke bruk adapterstøpsler sammen med elektrisk verktøy som er jordet. Umodifiserte støpsler og strømuttak som er tilpasset reduserer faren for elektrisk støt.

b) Unngå kroppskontakt med overflater som har jording, slik som rør, radiatorer, komfyrer og kjøleskap. Dette øker faren for elektrisk støt hvis kroppen din er jordet.

c) Elektriske verktøy må ikke utsettes for regn eller fuktige forhold.

Hvis det kommer vann i et elektrisk verktøy øker dette faren for elektrisk støt.

d) Ikke misbruk strømledningen. Den må aldri brukes til å bære og trekke verktøyet, eller for å trekke ut støpslet på verktøyet. Hold strømledningen unna varme, olje, skarpe kanter eller bevegelige deler.

Skadede eller sammenviklede strømledninger øker faren for elektrisk støt.

e) Når et elektrisk verktøy brukes utendørs, bruk en skjøteledning som egner seg til utendørs bruk. Ved å bruke en strømledning som er egnet til utendørs bruk, reduseres faren for elektrisk støt.

f) Hvis bruk av et elektrisk verktøy ikke er til å unngå på et sted hvor det er fuktig, bruk strømtilførsel som er beskyttet av en reststrømanordning.

Ved å bruke en reststrømanordning reduseres faren for elektrisk støt.

3) Personlig sikkerhet

a) Vær på vakt og pass på hva du gjør, og bruk sunn fornuft når du bruker et elektrisk verktøy. Ikke bruk et elektrisk verktøy når du er trett eller påvirket av rusgift, alkohol eller medisiner.

Et øyeblikks uoppmerksomhet når du bruker et elektrisk verktøy kan resultere i alvorlig personskade.

b) Bruk personlig beskyttelsesutstyr. Ha alltid på deg vernebriller/ øyebeskyttelse. Bruk av beskyttelsesutstyr under hensiktsmessige forhold, slik som støvmaske, vermesko som ikke sklir, vernehjel eller hørselsvern, vil redusere personskader.

c) Forhindre utilsiktet start. Forsikre deg om at bryteren er satt i AV-stilling før strømmen og/eller batteripakken tilkobles, eller før verktøyet løftes og bæres. Elektriske verktøy skal ikke bæres med fingeren på bryteren da dette inviterer til uhell.

d) Fjern eventuell justeringsnøkkel eller skrunøkkel før det elektriske verktøyet slås på. En skrunøkkel eller nøkkel som måtte bli sittende fast på en roterende del av det elektriske verktøyet, kan resultere i personskade.

NO

Oversettelse av de originale instruksjonene.



Av sikkerhetsmessige grunner må barn og ungdom under 16 år samt personer som ikke er kjent med denne bruksanvisningen ikke bruke dette produktet. Personer med nedsatt psykisk eller mental helse får kun bruke produktet under overvåking eller instruksjon av en ansvarlig person. Barn må være under oppsyn, for å kunne garantere at de ikke leker med produktet.

Riktig anvendelse:

GARDENA Accu Hekksaks er bestemt for klipping av hekker, busker, stauder og krypvekster i private hager.

Forutsetning for forskriftsmessig bruk av hekksaksen er at bruksanvisningen som er vedlagt av produsenten blir overholdt.

FARE! Personskader! Hekksaksen må ikke benyttes for å klippe gressplen/gresskanter eller for å kutte opp i betydning av kompostering.

1. SIKKERHET

VIKTIG!

Les nøye gjennom bruksanvisningen og oppbevar denne til senere bruk.

NO

e) Ikke strekk deg for langt. Sørg hele tiden for godt fotfeste og balanse. Dette gir bedre kontroll på detelektriske verktøyet under uventede situasjoner.

f) Ha på deg hensiktsmessige klær. Ikke ha på deg løstsittende klær eller smykker. Hold hår, klær og hansker unna bevegelige deler. Løstsittende klær, smykker eller langt hår kan sette seg fast i bevegelige deler.

g) Hvis det følger med anordninger slik som støvutskiller, sørg for at disse er tilkoblet og brukt forsvarlig. Bruk av støvutskiller kan redusere støvrelaterte farer.

4) Bruk av elektriske verktøy, omtanke og forsiktighet

a) Ikke forsør det elektriske verktøyet. Bruk det riktige elektriske verktøyet til hvert bruksområde. Det riktige elektriske verktøyet vil gjøre arbeidet bedre og sikrere med kapasiteten det er konstruert for.

b) Ikke bruk det elektriske verktøyet hvis du ikke kan slå det Av og På med bryteren. Et elektrisk verktøy som ikke kan bli kontrollert med bryteren er farlig og må bli reparert.

c) Trekk støpslet ut av strømtilførselen/kontakten og/eller batteripakken fra det elektriske verktøyet før det foretas noe som helst justering, skifting av tilbehør, eller lagring av verktøyet. Slike forebyggende sikkerhetstiltak reduserer faren for at det elektriske verktøyet slår seg på tilfeldig.

d) Elektriske verktøy som ikke er i bruk skal oppbevares utilgjengelig for barn, og la heller ikke personer som er ukjente med det elektriske verktøyet eller instruksene bruke det.

Elektriske verktøy er farlige i hendene på personer som ikke er opplærte.

e) Elektriske verktøy skal vedlikeholdes. Sjekk for skjevinnstillinger eller bevegelige deler som har satt seg fast, brudd på deler og eventuelt andre tilstander som kan ha innvirkning på funksjonen av det elektriske verktøyet. Hvis skadet, skal verktøyet repareres før det brukes igjen. Mange uhell erforårsaket av dårlige vedlikeholdte elektriske verktøy.

f) Hold skjæreverktøy skarpe og rene. Skjæreverktøysom er hensiktsmessig vedlikeholdt har mindre mulighetfor å sette seg fast og er lettere å kontrollere.

g) Bruk det elektriske verktøyet, tilbehør og borspisser osv. i henhold til disse instruksene, samtidig som arbeidsforholdene og arbeidet som skal utføres blir tatt med i beregningen. Bruk av det elektriske verktøyet til annet arbeid enn det somverktøyet er beregnet til, kan føre til farligesituasjoner.

5) Bruk og håndtering av det batteridrevne verktøyet

a) Lad batteriene bare opp i batteriladere som er anbefalt av produsenten. Det er brannfare for en batterilader som er egnet for en bestemt type batterier, hvis den brukes sammen med andre batterier.

b) Bruk bare de foreskrevne batterier i elektroverktøyene. Bruken av andre batterier kan føre til kroppsskader og brannfare.

c) Hold batteriet som ikke brukes borte fra binders, mynter, nøkler, nagler, skruer eller andre små metallgjenstander som kunne forårsake forbikoplingen av kontaktene. En kortslutning mellom batterikontaktene kan ha forbrenninger eller ild til følge.

d) Ved feil bruk kan væske lekket ut av batteriet. Unngå kontakt. Skyll av ved tilfeldig kontakt av med vann. Hvis du får væske i øynene, søk legehjelp i tillegg.

Batterivæske som lekker ut kan føre til hudirritasjoner eller forbrenninger.

6) Service

La ditt elektroverktøy bare repareres av kvalifisert fagpersonale og bare med originale reservedeler. Slik sikres det at apparatets sikkerhet blir bevart.

Sikkerhetsadvarsler for hekksaksen:

- Hold alle kroppsdeler unna kuttebladet. Når kuttebladene er i bevegelse skal du ikke fjerne kuttet materiale og du skal heller ikke holde på materiale som skal kuttes. Forsikre deg om at bryteren er Av når du frigjør materiale som har satt seg fast. Et øyeblikks uoppmerksomhet når du bruker hekksaksen kan resultere i alvorlig personskade.

- Hekksaksen skal bæres etter håndtaket med kuttebladene stoppet. Når hekksaksen transporteres eller lagres, skal dekslet være montert på kutteanordningen. Hensiktsmessig håndtering av hekksaksen vil redusere mulige personskader fra kuttebladene.

- Hold elektroverktøyet på de isolerte grepene, da skjærebladet kan komme i kontakt med skjulte nettkabler. Kontakten av skjærebladet med en spenningsførende ledning kan sette apparatdelene av metall under spenning og føre til et elektrisk støt.

Ekstra sikkerhetsanvisninger

Sikkerhet på arbeidsområdet

Hekksaksen må kun brukes på den måten og til de oppgaver som står beskrevet i denne bruksanvisningen. Brukeren er ansvarlig for ulykker eller fare som andre personer eller deres eiendom utsettes for. Vær spesiell oppmerksom på at det er fare for tredjepersoner ved den større arbeidsradiusen når den teleskopiske tilpasingen er stilt inn.

FARE! Når du bruker hørselsvernet og pga. støy fra apparatet hører du evt. ikke at personer nærmer seg.

FARE! Dette produktet genererer et elektromagnetisk felt under drift. Dette feltet kan under visse betingelser påvirke funksjonen til aktive eller passive medisinske implantater. For å utelukke fare ved situasjoner som kan føre til alvorlige eller dødelige personskader, skal personer med et medisinsk implantat rådføres seg med lege og produsenten av implantatet før bruk av dette produktet.

Ikke bruk apparatet ved fare for tordenvær.

FARE! Mindre deler kan lett svelges. Plastposer utgjør fare for kvelning for småbarn. Hold småbarn på avstand under monteringen.

Angivelser vedrørende sikkerhet ved anvendelse av elektriske deler

Laderen må kun kobles til med vekselstrømmen som er angitt på typeskiltet. Ikke under noen omstendigheter må noen del av produktet jordes.

Personlig sikkerhet

Det må alltid brukes passende klær, hansker og kraftige sko.

Unngå kontakt med knivens olje, spesielt hvis du reagerer allergisk på den.

Kontroller områdene der hekksaksen skal brukes og fjern wire, skjulte elektriske kabler og andre fremmedobjekter.

Alle innstillingsarbeider (vinkle klippehode, endre teleskoprørets lengde) må gjennomføres mens beskyttelsen er satt på og hekksaksen må ved dette ikke settes ned på bladet.

Før bruk og etter at maskinen har fått et kraftig støt må en kontrollere maskinen for tegn på brudd eller skade og reparere etter som det er nødvendig.

Bruk aldri en ufullstendig hekksaks med modifikasjoner som ikke godkjent.

Bruk av elektriske verktøy, omtanke og forsiktighet

Finn ut hvordan du raskest mulig kan stanse hekksaksen i et nødtilfelle.

Hekksaksen må aldri holdes ved hjelp av beskyttelsesskjermen.

Hekksaksen må ikke benyttes hvis sikkerhetsinnretningene er skadet.

Du må ikke benytte stige mens du bruker hekksaksen.

Fjern batteriet:

– før du lar hekksaksen være uten tilsyn, uansett tidsrom;

– før du fjerner en blokkering;

– før du kontrollerer, gjør ren eller arbeider på maskinen;

– hvis du slår borti en gjenstand. Bruk ikke hekksaksen før du er sikker på at hele hekksaksen er i forsvarlig stand etter sammenstøtet;

– hvis hekksaksen begynner å vibrere unormalt er dette tegn på ubalanse i kniv eller andre roterende deler. Klipperen bør kontrolleres av et serviceverksted før den brukes videre. Overdreven vibrasjon kan føre til skade.

– før du gir den til en annen.

Vedlikehold og oppbevaring



FARE FOR SKADER!

Kniven må ikke berøres.

→ Skyv på beskyttelsen når arbeidet er avsluttet eller blir avbrutt.

Alle muttere og skruer må være trukket til fast, for at en sikker driftstilstand til apparatet er garantert.

Hvis apparatet ble varmt under drift, la apparatet kjøles ned før lagring.

Sikker håndtering av batterier



FARE! Brannfare!

Batteriet som skal lades må under ladeprosessen ligge på en ikke brennbar, varmebestandig og ikke ledende overflate.

Tilkoblingskontaktene må ikke kortsluttes.

Hold etsende, brennbare og lettantennelige gjenstander unna laderen og batteriet.

Laderen og batteriet må ikke dekkes til under ladeprosessen.

Ved røykdannelse eller brann separer laderen umiddelbart fra strømforsyningen.

Bruk kun den originale GARDENA-laderen til å lade batteriet. Bruk av andre ladeapparater kan føre til skader på batteriet som ikke kan repareres, samt forårsake brann.

Til det batteridrevne produktet fra GARDENA skal det kun brukes originale GARDENA-batterier.

Ikke lad opp noen andre batterier. Dette medfører brann- og eksplosjonsfare!

I tilfelle brann: Slukk flammene med oksygenreducerende slukkematerialer.



FARE! Eksplosjonsfare!

Beskytt batteriet mot varme og ild. Ikke legg batteriene på varmeelementer, og ikke utsett dem for direkte sollys over lengre tid.

Ikke utfør drift i eksplosive atmosfærer, f. eks. i nærheten av antennelige væsker, gasser eller støvansamlinger. Ved bruk av batterier kan det oppstå gnistdannelse, og dette kan få støv eller damp til å antennes.

Kontroller utskiftningsbatteriet før hver bruk. Gjennomfør en visuell kontroll av batteriet før hver bruk. Et ikke-fungerende batteri må bortskaftes på forskriftsmessig måte. Det skal ikke sendes med post. Mer informasjon får du fra den lokale avfallsbedriften.

Ikke bruk batteriet som strømkilde for andre produkter. Det er fare for personskade! Bruk batteriet kun til foresatte GARDENA-produkter.

Lad og bruk batteriet kun ved omgivelsestemperaturer mellom 0 °C og 40 °C. La batteriet avkjøles etter lengre tids bruk.

Kontroller ladekabelen regelmessig for tegn på skader og aldring (sprøhet). Bruk kabelen kun i lytefri tilstand.

Batteriet skal ikke under noen omstendighet lagres og transporteres ved temperaturer over 45 °C eller i direkte sollys. Ideelt skal batteriet oppbevares ved temperaturer under 25 °C for å holde selvtutladningen lav.

Ikke utsett batteriet for regn eller fuktighet. Når vann trenger seg inn i et batteri, øker strømstørisikoen.

Hold batteriet rent, fremfor alt lufteåpningen.

Når apparatet ikke brukes over lengre tid (vinter), lad batteriet helt opp for å unngå en dyputlading.
Ikke oppbevar batteriet i et produkt. Dette for å unngå misbruk og ulykker.
Ikke oppbevar batteriet i rom der det forekommer elektrostatisk utlading.



Batteriladeren må ikke benyttes utendørs.

→ Utsett aldri batteriladeren for fuktighet eller væte.

Lagring

Hekksaksen må ikke lagres i direkte sollys.

Lagre hekksaksen ikke på steder med statisk elektrisitet.

2. MONTASJE

Montere teleskopskafet [fig. A1/A2]:

1. Skyv teleskopprøret ② til anslag inn i motorenheten ①.
Pass på at de to markeringene ⑩ ligger ovenfor hverandre.
2. Skru fast den gråe mutteren ③.

3. IGANGSETTING

Lade batteriet [fig. I1/I2]:



OBS!

Overspenning skader batteriet og laderen.

→ Se til at du bruker riktig nettspenning.

Før første gangs bruk må batteriet lades fullstendig.

Litiumionbatteriet kan lades i enhver ladetilstand, og ladeforløpet kan når som helst avbrytes uten at det skader batteriet (ingen minneeffekt).

1. Trykk begge opplåsingstastene ④ og ta ut batteriet ⑤ fra batterioptaket ⑥.
2. Koble batteriladeren ⑦ til et strømmuttak.
3. Koble batteriladekabelen ⑧ til batteriet ⑨.

Når ladelampen ⑬ på laderen blinker grønt, blir batteriet ladet.

Når ladelampevisningen ⑭ på laderen lyser grønt, er batteriet fulladet (Ladevarighet se 8. TEKNISKE DATA).

4. Kontroller ladetilstanden i regelmessige intervaller ved lading.
5. Når batteriet ⑨ er fulladet, koble batteriet ⑨ fra laderen ⑦.
6. Koble laderen ⑦ fra stikkontakten.

Batteriladevisning [fig. I3]:

Batteriladevisning ved lading:

Ladet 100 %	⑬, ⑭ og ⑮ lyser (i 60 sek.)
Ladet 66 – 99 %	⑬ og ⑭ lyser, ⑮ blinker
Ladet 33 – 65 %	⑬ lyser, ⑭ blinker
Ladet 0 – 32 %	⑬ blinker

Batteriladevisning ved drift:

→ Trykk på tasten ⑯ på batteriet.

Ladet 66 – 99 %	⑬, ⑭ og ⑮ lyser
Ladet 33 – 65 %	⑬ og ⑭ lyser
Ladet 11 – 32 %	⑬ lyser
Ladet 0 – 10 %	⑬ blinker

4. BETJENING

Arbeidsposisjoner:

Accu Hekksaksen kan drives i 4 arbeidsposisjoner.

- [Fig. O1]: Klippe på siden: Teleskoprør kjørt inn
- [Fig. O2]: Høy vertikal klipping: Teleskoprør forlenget.
- [Fig. O3]: Høy horisontal klipping: Motorenhet i 75° vinkel, teleskoprør forlenget
- [Fig. O4]: Klippe lavt: Motorenhet med – 60° vinkel, teleskoprør forlenget

Vippe motorenheten [fig. O5]:

For høy og lav kutting kan motorenheten ① settes i 15°-trinn fra 75° til – 60° vinkel.

1. Trekk batteri av fra håndtaket (se 3. IGANGSETTING).
2. Trykk og hold ned de to oransje tastene ⑩.

3. Vipp motorenheten ① i ønsket retning.
4. Slipp de to oransje tastene ⑩ og la motorenheten ① gå i lås.
5. Skyv batteri på håndtaket (se 3. IGANGSETTING).

Kjøre ut teleskopprøret [fig. O6]:

For høy og lav kutting kan teleskopprøret ② kjøres ut trinnløst opp til 50 cm.

1. Trekk batteri av fra håndtaket (se 3. IGANGSETTING).
2. Løsne den oransje mutteren ⑪, kjøør teleskopprøret ② ut til ønsket lengde og skru igjen fast den oransje mutteren ⑪.
3. Skyv batteri på håndtaket (se 3. IGANGSETTING).

Starte hekksaksen [fig. O7/O8/O9]:



FARE! Personskader!

Kuttskader hvis hekksaksen ikke kobler ut automatisk.

→ Aldri brokoble sikkerhetsinnretninger (f.eks. ved å integrere innkoblingssperren og/eller starttasten).

Starte:

1. Trekk beskyttelsen ⑫ av fra knivbladet ⑬.
2. Skyv batteri på håndtaket (se 3. IGANGSETTING).
3. Hold hekksaksen med en hånd på teleskopprøret og den andre hånden på håndgrepet.
4. Skyv innkoblingssperren ⑭ forover og trykk starttasten ⑮.
Hekksaksen starter.
5. Slipp innkoblingssperren ⑭.

Støppe:

1. Slipp starttasten ⑮.
2. Trekk batteri av fra håndtaket (se 3. IGANGSETTING).
3. Skyv beskyttelsen ⑫ på kniven ⑬.

5. VEDLIKEHOLD

[Fig. O7]:



FARE! Personskader!

Kuttskader kan oppstå hvis hekkseksen slås på uten intensjon.

→ Fjern batteriet før vedlikehold (se 3. IGANGSETTING) og skyv beskyttelsen ⑫ på kniven ⑬.

Rengjøre hekksaksen:



FARE! Personskader!

Fare for personskader og risiko for skade på produktet.

→ Produktet må ikke rengjøres med vann eller vannstråle (spesielt ikke med høytrykksstråle).

→ Ikke bruk kjemikalier, inkl. bensin eller løsningsmidler, til rengjøring. Enkelte av dem kan ødelegge viktige plastdeler.

Lufteslissene må alltid være rene.

1. Rengjør hekksaksen med en fuktig klut.
2. Lufteslissene rengjøres med en myk børste (ikke med en skrutrekker).
3. Evt. rengjør kniven ⑬ med en børste og smør inn med en lavviskøs olje (f.eks. GARDENA pleieolje art. 2366). Derved må du bruke hansker og unngå at oljen kommer i kontakt med plastdeler.

Rengjøre batteri og batterilader:

Se til at overflaten og kontaktene til batteriet og batteriladeren alltid er rene og tørre før du kobler til batteriladeren.

Ikke bruk rennende vann.

→ Rengjør kontaktene og plastdelene med en myk, tørr klut.

6. LAGRING

Ta ut av bruk [fig. O7]:

Produktet må oppbevares utilgjengelig for barn.

1. Fjern batteriet og lad det (se 3. IGANGSETTING).
2. Rengjør hekksaksen (se 5. VEDLIKEHOLD) og skyv beskyttelsen ⑫ på kniven ⑬.
3. Lagre hekksaksen på en tørr, frostfri plass.

Avfallshåndtering:

(i henhold til direktiv 2012/19/EU)

Produktet skal ikke kastes sammen med vanlig husholdningsavfall. Det må kastes i henhold til de gjeldende lokale miljøforskriftene.



VIKTIG!

→ Kast produktet via eller på den lokale resirkuleringsinnsamlingsstasjonen.

Avfallshåndtering av batteriet:

GARDENA-batteriet inneholder litiumion-elementer, som ved utløp av levetiden skal kastes separat fra det normale husholdningsavfallet.



VIKTIG!

→ Kast batteriene via eller på den lokale resirkuleringsinnsamlingsstasjonen.

1. Lad litiumionelementene fullstendig ut (henvend deg til GARDENA service).
2. Sikre litiumionelementkontakter mot kortslutning.
3. Kast litiumionelementene på fagmessig riktig måte.

7. UTBEDRE FEIL



FARE! Personskader!

Kuttskader kan oppstå hvis hekksekken slås på uten intensjon.

→ Ta av batteriet før feilfjerning (se 3. IGANGSETTING) og skyv beskyttelsen ⑫ på kniven ⑬ [fig. O7].

Problem	Mulig årsak	Utbedring
Hekksaksen starter ikke	Batteri tomt.	→ Lad batteri (se 3. IGANGSETTING).
	Batteri ikke skjøvet korrekt påhåndtakket.	→ Skyv batteri slik på hånd taket at låsetasten smekker inn.
	Kniv tilsmusset (f. eks. pga. harpiks)	→ Rengjør kniven (se 5. VEDLIKEHOLD).
	Kniv blokkert.	→ Fjern hinderet.
Klipperesultat ikke perfekt	Kniv sløv eller skadet.	→ La kniv skiftes ut av GARDENA service.
Hekksaksen kan ikke lenger slås av	Starttasten klemmer.	→ Ta av batteriet og løsne starttasten.
Hekksaksen blir stående. Feil-LED ⑩ blinker	Batteriet er overbelastet.	→ Vent 10 sek. Trykk taste ① på batteriet og start apparatet på nytt.
	Arbeidstemperaturen gikk over det tillatte.	→ La batteriet avkjøles ca. 15 min. Trykk taste ① på batteriet og start apparatet på nytt.
Ladelampen ④ på laderen lyser ikke	Laderen eller ladekabelen er ikke riktig tilkoblet.	→ Koble til laderen og ladekabelen på riktig måte.
Ladelampen ④ på laderen blinker rødt	Temperaturen til batteriet ligger utenfor tillatt område.	→ Bruk batteriet i omgivelsestemperaturer fra 0 °C til 40 °C.
Hekksaksen blir stående. Feil-LED ⑩ llyser	Batterifeil/ batteri defekt.	→ Trykk taste ① på batteriet og start apparatet på nytt.
Batteriet kan ikke lenger lades opp	Batteri er defekt.	→ Skift ut batteri (art. 9839).

Bruk kun et originalt utbyttbart GARDENA batteri BLI-18 (art. 9839). Dette kan fås hos din GARDENA forhandler eller direkte hos GARDENA service.



MERK: Henvend deg til GARDENA servicesenter ved andre feil. Reparasjoner skal kun foretas av GARDENA servicesentre samt fagforhandlere som er autorisert av GARDENA.

8. TEKNISKE DATA

Batteri-teleskop-hekksaks	Enhet	Verdi (art. 8881)
Slagfrekvens	/ min.	2100
Knivlengde	cm	42
Knivåpning	mm	16

Batteri-teleskop-hekksaks	Enhet	Verdi (art. 8881)
Teleskoprørets justerbare lengde	cm	0 – 50
Vekt (inkludert batteri)	kg	3,4
Lydtrykknivå L_{pA} ¹⁾ Usikkerhet k_{pA}	dB (A)	70 3
Lydeffektnivå L_{WA} ²⁾ målt/garantert Usikkerhet k_{WA}	dB (A)	87 / 90 3
Hånd/arm-vibrasjon a_{vhw} ¹⁾ Usikkerhet k_a	m/s ²	< 2,5 1,5

Måleprosess i henhold til: ¹⁾ EN 60745-2-15 ²⁾ RL2000/14/EC



MERK: Den angitte vibrasjonsemissjonsverdien ble målt iht. en standardisert testprosess og kan brukes til å sammenligne elektroverktøy med hverandre. Denne verdien kan også brukes til foreløpig bedømmelse av eksposisjonen. Vibrasjonsemissjonsverdien kan variere i løpet av faktisk bruk av elektroverktøyet.

Systembatteri BLI-18	Enhet	Verdi (art. 9839)
Batterispenning	V (DC)	18
Batterikapasitet	Ah	2,6
Batteriladetid 80%/100% (ca.)	h	3,5 / 5

Batterilader 18 V	Enhet	Verdi (art. 9825-00.630.00)
Nettspenning	V (AC)	230
Nettffrekvens	Hz	50
Nominell effekt	W	16
Utgangsspenning	V (DC)	18
Maks. utgangsstrøm	mA	600

9. TILBEHØR

GARDENA utskiftingsbatteri BLI-18	Batteri for ekstra driftstid eller til utskifting.	art. 9839
GARDENA Batterilader 18 V	Til lading av GARDENA batteri BLI-18.	art. 8833
GARDENA Rensespray	Forlenger brukstiden til kniven og batterilevetiden.	art. 2366

10. SERVICE/GARANTI

Service:

Ta kontakt med adressen på baksiden.

Garanti:

Ved garantikrav blir du ikke påkrevd avgifter for tjenestene som leveres.

GARDENA Manufacturing GmbH gir 2 års garanti (fra og med kjøpsdato) på dette produktet dersom produktet utelukkende har vært i privat bruk. Denne produsentgarantien gjelder ikke for brukte produkter som er kjøpt på sekundærmarkedet. Denne garantien gjelder alle vesentlige mangler på produktet som beviselig skyldes defekter på materialer og utførelse. Denne garantien oppfylles ved at vi tilbyr et fullt funksjonelt erstatningsprodukt eller ved kostnadsfri reparasjon av feil på produktet som sendes til oss. Vi forbeholder oss retten til å velge mellom disse alternativene. Denne tjenesten er underlagt følgende forholdsregler:

- Produktet har blitt brukt til det tiltenkte formålet i henhold til anbefalingene i brukerhåndboken.
- Verken kjøperen eller en tredjepart har forsøkt å reparere produktet.
- For drift er det kun brukt originale GARDENA reserve- og slitedeler.

Vanlig slitasje på deler og komponenter, optiske forandringer samt slite- og forbruksdeler er utelukket fra garantien.

Denne produsentgarantien påvirker ikke garantirettigheter mot forhandleren/butikken.

Ta kontakt med vår service dersom du har problemer med dette produktet. I et garantitilfelle bes du sende det defekte produktet sammen med en kopi av kvitteringen og en beskrivelse av feilen, tilstrekkelig frankert, til GARDENA-serviceadressen på baksiden.

Slitasjedeler:

Slitedelene kniv og eksenterdrev er utelukket fra garantien.

Deutschland / Germany

GARDENA
Manufacturing GmbH
Central Service
Hans-Lorenser-Straße 40
D-89079 Ulm
Produktfragen:
(+49) 731 490-123
Reparaturen:
(+49) 731 490-290
service@gardena.com

Albania

COBALT Sh.p.k.
Rr. Siri Kodra
1000 Tirana

Argentina

Husqvarna Argentina S.A.
Av.del Libertador 5954 –
Piso 11 – Torre B
(C1428ARP) Buenos Aires
Phone: (+54) 11 5194 5000
info.gardena@
ar.husqvarna.com

Armenia

Garden Land Ltd.
61 Tigran Mets
0005 Yerevan

Australia

Husqvarna Australia Pty. Ltd.
Locked Bag 5
Central Coast BC
NSW 2252
Phone: (+61) (0) 2 4352 7400
customer.service@
husqvarna.com.au

Austria / Österreich

Husqvarna Austria GmbH
Industriezeile 36
4010 Linz
Tel.: (+43) 732 77 01 01-485
service.gardena@
husqvarnagroup.com

Azerbaijan

Firm Progress
a. Aliyev Str. 26A
1052 Baku

Belgium

Husqvarna België nv/sa
Gardena Division
Rue Egide Van Ophem 111
1180 Uccle / Ukkel
Tel.: (+32) 2 720 92 12
info@gardena.be

Bosnia / Herzegovina

SILK TRADE d.o.o.
Industrijska zona Bukva bb
74260 Tešanj

Brazil

Husqvarna do Brasil Ltda
Av. Francisco Matarazzo,
1400 – 19º andar
São Paulo – SP
CNPJ: 05001-903
Tel: 0800-112252
marketing.br.husqvarna@
husqvarna.com.br

Bulgaria

AGROLAND България АД
бул. 8 Декември, №13
Офис 5
1700 Студентски град
София
Тел.: (+359) 24 66 69 10
info@agroland.eu

Canada / USA

GARDENA Canada Ltd.
100 Summerlea Road
Brampton, Ontario L6T 4X3
Phone: (+1) 905 792 93 30
info@gardenacanada.com

Chile

Maquinarias Agroforestales
Ltda. (Maga Ltda.)
Santiago, Chile
Avda. Chesterton
8355 comuna Las Condes
Phone: (+56) 2 202 4417
Dalton@maga.cl
Zipcode: 7560330

China

Husqvarna (Shanghai)
Management Co., Ltd.
富世华 (上海) 管理有限公司
3F, Benq Square B,
No207, Song Hong Rd.,
Chang Ning District,
Shanghai, PRC. 200335
上海市长宁区淞虹路207号明
基广场B座3楼, 邮编: 200335

Colombia

Husqvarna Colombia S.A.
Calle 18 No. 68 D-31, zona
Industrial de Montevideo
Bogotá, Cundinamarca
Tel. 571 2922700 ext. 105
jairo.salazar@
husqvarna.com.co

Costa Rica

Compania Exim
Euroberoamericana S.A.
Los Colegios, Moravia,
200 metros al Sur del Colegio
Saint Francis – San José
Phone: (+506) 297 68 83
exim_euro@racsa.co.cr

Croatia

Husqvarna Austria GmbH
Industriezeile 36
4010 Linz
Tel.: (+43) 732 77 01 01-485
service.gardena@
husqvarnagroup.com

Cyprus

Med Marketing
17 Digeni Akrita Ave
P.O. Box 27017
1641 Nicosia
Czech Republic
Husqvarna Česko s.r.o.
Türkova 2319/5b
149 00 Praha 4 – Chodov
Bezplatná infolinka:
800 100 425
servis@cz.husqvarna.com

Denmark

GARDENA DANMARK
Lejrvej 19, st.
3500 Værløse
Tlf.: (+45) 70 26 47 70
husqvarna@husqvarna.dk
www.gardena.com/dk

Dominican Republic

BOSQUESA, S.R.L
Carretera Santiago Licey
Km. 5 ½
Esquina Copal II.
Santiago
Dominican Republic
Phone: (+809) 736-0333
joserbosquesa@claro.net.do

Ecuador

Husqvarna Ecuador S.A.
Arupos E1-181 y 10 de
Agosto Quito, Pichincha
Tel. (+593) 22800739
francisco.jacome@
husqvarna.com.ec

Estonia

Husqvarna Eesti OÜ
Valdeku 132
EE-11216 Tallinn
info@gardena.ee

Finland

Oy Husqvarna Ab
Gardena Division
Lautatarhankatu 8 B/PL 3
00581 HELSINKI
www.gardena.fi

France

Husqvarna France
9/11 Allée des pierres mayettes
92635 Gennevilliers Cedex
France
http://www.gardena.com/fr
N° AZUR: 0 810 00 78 23
(Prix d'un appel local)

Georgia

Transporter LLC
8/57 Beliashvili street
0159 Tbilisi, Georgia
Phone: (+995) 322 14 71 71

Great Britain

Husqvarna UK Ltd
Preston Road
Aycliffe Industrial Park
Newton Aycliffe
County Durham
DL5 6UP
info.gardena@
husqvarna.co.uk

Greece

Π. ΠΑΠΑΔΟΠΟΥΛΟΣ ΑΕΒΕ
Λεωφ. Αθηνών 92
Αθήνα
T.K.104 42
Ελλάδα
Τηλ. (+30) 210 51 93 100
info@papadopoulos.com.gr

Hungary

Husqvarna Magyarország Kft.
Ezred u. 1-3
1044 Budapest
Telefon: (+36) 1 251-4161
vevoszolgalat.husqvarna@
husqvarna.hu

Iceland

Ó. Johnson & Kaaber
Tunguhalsi 1
110 Reykjavik
ooj@ojk.is

Ireland

Husqvarna UK Ltd
Preston Road
Aycliffe Industrial Park
Newton Aycliffe
County Durham
DL5 6UP
info.gardena@
husqvarna.co.uk

Italy

Husqvarna Italia S.p.A.
Via Santa Vecchia 15
23868 VALMADRERA (LC)
Phone: (+39) 0341.203.111
assistenza.italia@
it.husqvarna.com

Japan

KAKUICHI Co. Ltd.
Sumitomo Realty &
Development Kojimachi
BLDG., 8F
5-1 Nibannco
Chiyoda-ku
Tokyo 102-0084
Phone: (+81) 33 264 4721
m_ishihara@kaku-ichi.co.jp

Kazakhstan

LAMED Ltd.
155/1, Tazhibayevoi Str.
050060 Almaty
IP Schmidt
Abayavenue 3B
110 005 Kostanay

Korea

Kyung Jin Trading CO.,LTD.
107-4, SunDuk Bld.,
YangJae-dong,
Seocho-gu,
Seoul, (zipcode: 137-891)
Phone: (+82) (0)2 574-6300

Kyrgyzstan

Alye Maki
av. Moladaya Guardir J 3
720014
Bishkek

Latvia

Husqvarna Latvija SIA
Ulbrokas 19A
LV-1021 Rīga
info@gardena.lv

Lithuania

UAB Husqvarna Lietuva
Ateities pl. 77C
LT-52104 Kaunas
info@gardena.lt

Luxembourg

Magasins Jules Neuberger
39, rue Jacques Stas
Luxembourg-Gasperich 2549
Case Postale No. 12
Luxembourg 2010
Phone: (+352) 40 14 01
api@neuberger.lu

Mexico

AFOSA
Av. Lopez Mateos Sur # 5019
Col. La Calma 45070
Zapopan, Jalisco
Mexico
Phone: (+52) 33 3818-3434
icornejo@afosa.com.mx

Moldova

Convel S.R.L.
290A Muncesti Str.
2002 Chisinau

Netherlands

Husqvarna Nederland B.V.
GARDENA Division
Postbus 50131
1305 AC ALMERE
Phone: (+31) 36 521 00 10
info@gardena.nl

Neth. Antilles

Jonka Enterprises N.V.
Sta. Rosa Weg 196
P.O. Box 8200
Curaçao
Phone: (+599) 9 767 66 55
pgm@jonka.com

New Zealand

Husqvarna New Zealand Ltd.
PO Box 76-437
Manukau City 2241
Phone: (+64) (0) 9 9202410
support.nz@husqvarna.co.nz

Norway

Husqvarna Norge AS
Gardena Division
Trøskenveien 36
1708 Sarpsborg
info@gardena.no

Peru

Husqvarna Perú S.A.
Jr. Ramón Cárcamo 710
Lima 1
Tel: (+51) 1 3320400 ext. 416
juan.remuzgo@
husqvarna.com

Poland

Husqvarna
Poland Spółka z o.o.
ul. Wysockiego 15 b
03-371 Warszawa
Phone: (+48) 22 330 96 00
gardena@husqvarna.com.pl

Portugal

Husqvarna Portugal, SA
Lagoa - Albarraque
2635 - 595 Rio de Mouro
Tel.: (+351) 21 922 85 30
Fax : (+351) 21 922 85 36
info@gardena.pt

Romania

Madex International Srl
Soseaua Odaii 117-123,
RO 013603 București, S1
Phone: (+40) 21 352.76.03
madex@ines.ro

Russia / Россия

ООО „Хускварна“
141400, Московская обл.,
г. Химки,
улица Ленинградская,
владение 39, стр.6
Бизнес Центр
„Химки Бизнес Парк“,
помещение ОВ02_04
http://www.gardena.ru

Serbia

Domel d.o.o.
Autoput za Novi Sad bb
11 273 Belgrade
Phone: (+381) 1 18 48 88 12
miroslav.jejina@domel.rs

Singapore

Hy-Ray PRIVATE LIMITED
40 Jalan Pemimpin
#02-08 Tat Ann Building
Singapore 577185
Phone: (+65) 6253 2277
shiyiing@hyray.com.sg

Slovak Republic

Husqvarna Česko s.r.o.
Türkova 2319/5b
149 00 Praha 4 – Chodov
Bezplatná infolinka:
800 154 044
servis@sk.husqvarna.com

Slovenia

Husqvarna Austria GmbH
Industriezeile 36
4010 Linz
Tel.: (+43) 732 77 01 01-485
service.gardena@
husqvarnagroup.com

South Africa

Husqvarna
South Africa (Pty) Ltd
Postnet Suite 250
Private Bag X6,
Cascades, 3202
South Africa
Phone: (+27) 33 846 9700
info@gardena.co.za

Spain

Husqvarna España S.A.
Calle de Rivas nº 10
28052 Madrid
Phone: (+34) 91 708 05 00
atencioncliente@gardena.es

Suriname

Agrofix n.v.
Verlengde Hogestraat #22
Phone: (+597) 472426
agrofix@sr.net
Pobox : 2006
Paramaribo
Suriname – South America

Sweden

Husqvarna AB
Gardena Division
S-561 82 Husqvarna
Gardenaorder@husqvarna.se

Switzerland / Schweiz

Husqvarna Schweiz AG
Consumer Products
Industriestrasse 10
5506 Mägenwil
Phone: (+41) (0) 62 887 37 90
info@gardena.ch

Turkey

Dost Bahçe Diş Ticaret
Müessesilik A.Ş
Yunus Mah. Adil Sok. No:3
Ic Kapi No: 1 Kartal
34873 Istanbul
Phone: (+90) 216 38 93 939
info@dostbahce.com.tr

Ukraine / Україна

ТОВ «Хускварна Україна»
вул. Васильківська, 34,
офіс 204-г
03022, м. Київ
Тел. (+38) 044 498 39 02
info@gardena.ua

Uruguay

FELI SA
Entre Rios 1083 CP 11800
Montevideo – Uruguay
Tel: (+598) 22 03 18 44
info@felisa.com.uy

Venezuela

Corporación Casa y Jardín C.A.
Av. Caroní, Edif. Trezmen, PB.
Colinas de Bello Monte.
1050 Caracas.
Tlf: (+58) 212 992 33 22
info@casayjardin.net.ve

8881-20.960.05/0918

© GARDENA
Manufacturing GmbH
D-89070 Ulm
http://www.gardena.com