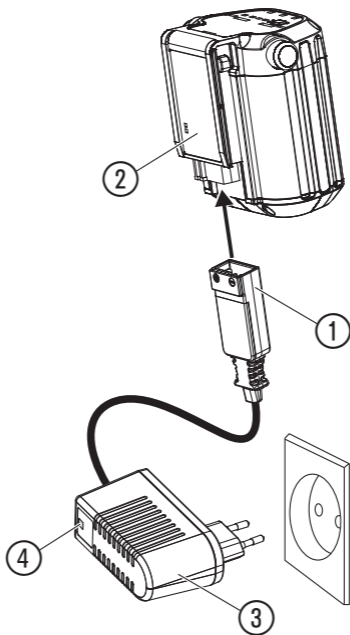
**Art. 8833**

- DE Betriebsanleitung**
Akku Ladegerät 18 V
- EN Operators Manual**
Battery Charger 18 V
- FR Mode d'emploi**
Chargeur de batterie 18 V
- NL Gebruiksaanwijzing**
Acculader 18 V
- SV Bruksanvisning**
Batteriladdare 18 V
- DA Brugsanvisning**
Batterioplader 18 V
- FI Käyttöohje**
Akkulaturi 18 V
- NO Bruksanvisning**
Batterilader 18 V
- IT Istruzioni per l'uso**
Caricabatteria 18 V
- ES Instrucciones de empleo**
Cargador de batería 18 V
- PT Manual de instruções**
Carregador 18 V
- PL Instrukcja obsługi**
Ładowarka 18 V
- HU Használati utasítás**
Akumulátortöltő 18 V
- CS Návod k obsluze**
Nabíječka baterií 18 V
- SK Návod na obsluhu**
Nabíjačka akumulátora 18 V
- EL Οδηγίες χρήσης**
Φορτιστής μπαταρίας 18 V
- RU Инструкция по эксплуатации**
Зарядное устройство 18 В
- SL Navodilo za uporabo**
Polnilnik baterije 18 V
- HR Upute za uporabu**
Punjač baterije 18 V
- SR/ Uputstvo za rad**
BS Punjač baterija 18 V
- UK Інструкція з експлуатації**
Зарядний пристрій 18 В
- RO Instrucțiuni de utilizare**
Încărcător de baterie 18 V
- TR Kullanma Kılavuzu**
Akü Şarj Cihazı 18 V
- BG Инструкция за експлоатация**
Зарядно устройство за батерия 18 V
- SQ Manual përdorimi**
Ngarkuesi i baterive 18 V
- ET Kasutusjuhend**
Akulaadija 18 V
- LT Ekspluatavimo instrukcija**
Akumuliatorių įkroviklis 18 V
- LV Lietošanas instrukcija**
Akumulatoru lādētājs 18 V

Art. 8833



GARDENA akumulatoru lādētājs 18 V

Art. 8833

ievads:



Šo norādījumu sākotnējā valoda ir angļu. Citu valodu versijas ir sākotnējo norādījumu tulkojumi.

Lūdzu, uzmanīgi izlasiet šo lietošanas instrukciju un piezīmes. Iepazīstieties ar akumulatora lietošanu, uzlādes tehnoloģiju (skatiet GARDENA akumulatora lietošanas instrukciju) un izlasiet drošības norādījumus.

Drošības apsvērumu dēļ lādētāju nedrīkst izmantot bērni vecumā līdz 16 gadiem, kā arī personas, kas nav izlasījušas instrukcijas. Personām ar psihiskiem vai garīgiem traucējumiem ir atļauts lietot šo produktu tikai atbildīgās personas uzraudzībā vai arī, ja tās ir instruētas no atbildīgo personu puses. Bērniem jāatrodas uzraudzībā, lai nepieļautu, ka viņi spēlējas ar izstrādājumu. Nekad nestrādājiet ar šo ierīci, kad esat noguris, slims vai lietojis alkoholu, narkotikas vai medikamentus.

→ Glabājiet šo lietošanas instrukciju drošā vietā.

Lietošana atbilstoši noteiktajam mērķim:

GARDENA lādētājs tiek izmantots GARDENA 18 V akumulatoru lādēšanai.

Izstrādājums nav paredzēts ilgstošai lietošanai.

Tirdzniecības iepakojumā 8833 ir akumulatora lādētājs 9825-00.630.00.

1. DROŠĪBA

Sīmboli uz izstrādājuma:



ievērojiet drošības norādījumus uz lādētāja.



Lādētāju neizmantojot brīvā dabā.

→ Nekad nepakļaujiet lādētāju mitruma vai slapjuma iedarbībai.



Attiecībā uz lādētāju:

Ja vads ir bojāts vai sagriezts, nekavējoties atslēdziet kontaktdakšu no tikla.

Vispārīgi drošības brīdinājumi:

Elektro drošība:

GARDENA izstrādājumiem izmantojiet tikai GARDENA oriģinālos akumulatorus (sistēmas akumulators) un lādējiet tos ar GARDENA oriģinālo akumulatoru lādētāju 18 V. Akumulatoriem ir šifrēta programmatūra.

Akumulatoru lādētājs tiek izmantots tikai GARDENA 18 V akumulatoru lādēšanai.



BRĪDINĀJUMS!

Samaziniet elektrošoka vai īssavienojuma risku šādi.

→ **Nemēģiniet demontēt akumulatora lādētāju. Nekad lādētāja spaiļes nesavienojiet ar metāla priekšmetiem, jo tas var izraisīt akumulatora lādētāja īssavienojumu. Izmantojiet apstiprinātas un nebojātas sienas kontaktligzdas.**

Pirms lietošanas pārbaudiet, vai produkts nav bojāts.

Regulāri pārbaudiet, vai akumulatora lādētāja savienojuma vads ir vesels un tam nav plaušu.

Nekad nenesiet akumulatoru lādētāju aiz kabeļa un kontaktdakšu neatvienojiet, velkot aiz kabeļa.

Visus kabeļus un pagarinājumus kabeļus turiet tālāk prom no ūdens, eļļas un asām apmalēm. Uzmaniet, lai kabelis neiespiežas durvis, nožogojumos un tamlīdzīgi. Tie var vadīt strāvu. Netīriet akumulatoru un tā lādētāju ar ūdeni.

Bērni nedrīkst spēlēties ar šo izstrādājumu.

Uzlādes laikā lādētājs ir jānovieto labi ventilējamā vietā un zem jumta, lai pasargātu to no mitruma.

Lietojiet un glabājiet akumulatora lādētāju tikai iekšelpās.

Pēc lietošanas atvienojiet lādētāju.



BRĪDINĀJUMS!

→ **Akumulatoru lādētājā nelādējiet nelādējamus akumulatorus un neizmantojiet tos izstrādājumā.**



EKSPLOZIJAS RISKS!

Ar maināmais akumulators jāsargā no karstuma un uguns. Nenovietoj uz radiatoriem un uz ilgāku laiku nepakļaut stipru saules staru iedarbībai.

Nedarbiniet izstrādājumu sprādzienbīstamā vidē, piemēram, viegli uzliesmojošu šķidrums, gāzu vai putekļu tuvumā. Akumulatori var radīt dzirksteles, kas var izraisīt putekļu vai izgarojumu aizdegšanos.



UGUNSGRĒKA RISKS!

→ **Uzlādējamo akumulatoru lādēšanas laikā nedrīkst likt uz dedzināmas, termiski neizturīgas un elektriski nevadošas virsmas.**

Lādētāja un akumulatora tuvumā nedrīkst atrasties kairinošas, dedzināmas un viegli uzliesmojošas vielas. Lādēšanas laikā neapsegt lādētāju un akumulatoru.

Ja rodas dūmi vai liesmas, nekavējoties atvienojiet akumulatora lādētāju.

Ja pamanāt liesmas, nodzēsiet tās ar skābekli ierobežojošiem materiāliem.

Izmantojiet akumulatora lādētāju tikai, ja apkārtējā temperatūra ir starp 5 °C un 40 °C.

Izmantojiet lādētāju labi vēdināmā un sausā vietā, kur nav putekļu.

Neizmantojiet:

- bojātu akumulatora lādētāju;
- akumulatora lādētājs akumulatoru uzlādei ārpus telpām.

Nelādējiet:

- nekad neizmantojiet bojātu vai deformētu akumulatoru;
- akumulatoru lietū vai mitrumā;
- akumulatoru tiešas saules staru iedarbības zonā.



BRĪDINĀJUMS! Elektrošoka un īssavienojuma risks.

→ **Izmantojiet apstiprinātas un nebojātas sienas kontaktligzdas. Pārlicinieties, vai kabelis nav bojāts. Ja kabelim ir bojājumi, nomainiet to.**

Izmantojiet un uzglabājiet akumulatoru lādētāju tā, lai nevarētu aizķerties aiz kabeļa.

Pieslēdziet akumulatora lādētāju atbilstoši spriegumam un frekvencei, kas norādīta uz nominālu plāksnītes.

Izmantojiet akumulatoru lādētāju, izmantojiet paliekošās strāvas ierīci (RCD).

Uzglabāšana:

Glabājiet akumulatoru lādētājs vietā, kur temperatūra ir starp 5 °C un 45 °C un uz to neiedarbojas tieša saules gaisma.

Akumulatora lādētāju glabājiet tikai slēgtā un sausā vietā.

Akumulatoru noteikti glabājiet atsevišķi no lādētāja.

Papildu drošības brīdinājumi:

Bīstami! Šis izstrādājums darbības laikā rada elektromagnētisko lauku. Noteiktos apstākļos šis lauks var traucēt aktīva vai pasīva medicīniskā implantāta darbību. Lai samazinātu risku nokļūt apstākļos, kad var gūt traumas vai zaudēt dzīvību, mes iesakām personām, kam ir medicīniskie implantāti, pirms šī izstrādājuma lietošanas konsultēties ar savu ārstu un medicīniskā implantāta ražotāju.

Bīstami! Mazi bērni nedrīkst būt tuvumā montāžas laikā. Montāžas laikā var norīt mazas detaļas un polietilēna maiss izraisa nosmakšanas risku.

2. NODOŠANA EKSPLUATĀCIJĀ

Akumulatora lādēšana (skatīt 2. lpp):



UZMANĪBU! Pārmērīgs spriegums rada akumulatora vai akumulatora lādētāja bojājumus.

Pārbaudiet, vai izmantojat pareizo elektroapgādes tīkla spriegumu.

Pirms pirmās lietošanas reizes akumulators ir jāuzlādē līdz galam.

Litija-jonu akumulatoru var lādēt jebkurā uzlādes līmenī un uzlādes procesu var pārtraukt jebkurā brīdī, neradot akumulatora bojājumus (atmiņa netiek ietekmēta).

1. Pievienojiet lādētāju ④ 230 V tīkla ligzdai.
2. Pievienojiet lādētāja kabeli ① akumulatoram ②.

Ja uzlādes kontrolindicators ④ lādētājā mirgo zaļā krāsā, tas nozīmē, ka akumulators tiek lādēts.

Ja uzlādes kontrolindicators ④ lādētājā nepārtraukti deg zaļā krāsā, tas nozīmē, ka akumulators ir pilnīgi uzlādēts. (Lādēšanas ilgumu skatīt 6. nodaļā TEHNISKIE DATI).

3. Uzlādes laikā regulāri pārbaudiet uzlādes statusu.
4. Kad akumulators ir uzlādēts līdz galam, atvienojiet akumulatoru ② no akumulatora lādētāja ③.
5. Atvienojiet akumulatora lādētāju ③ no tīkla.

3. APKOPE

Pirms akumulatoru ievietot lādētājā, vienmēr pārlicinieties, vai akumulators un lādētājs ir tīrs un vai akumulatora lādētāja spaiļes ir tīras un sausas

5. KĻŪDU NOVĒRŠANA

Uzlādes vadības indikatora kļūdu ziņojumi ④ (skatīt 2. lpp):

Traucējums	Iespējamais cēlonis	Risinājums
Uzlādes kontrolindicators ④ lādētājā nedeg.	Akumulatora lādētājs vai lādētāja kabelis nav pareizi pievienots.	Pievienojiet akumulatora lādētāju vai lādētāja kabeli pareizi.
Uzlādes kontrolindicators ④ lādētājā mirgo sarkanā krāsā.	Lādēšanas kļūda.	Atvienojiet lādētāju un pievienojiet to vēlreiz.

Citu traucējumu gadījumā mēs lūdzam sazināties ar firmas GARDENA servisa darbiniekiem. Labošanas darbus drīkst veikt tikai firmas GARDENA servisa centru darbinieki vai firmas GARDENA pilnvarotie specializētie tirdzniecības pārstāvji.

6. TEHNISKIE DATI

Art. 8833

Nominālā jauda	16 W
Tīkla spriegums	230 V
Tīkla frekvence	50 Hz
Akumulatora lādēšanas laiks	Art. 9839: apm. 3,5 h. 80 % / apm. 5 h. 100 %

7. APKOPE/GARANTĪJA

Apkope:

Lūdzu, griezties pēc adreses, kas norādīta otrajā pusē.

Akumulatora vadotnes sliedēm ir vienmēr jābūt tīrām.

Neizmantojiet krāna ūdeni.

→ Plastmasas daļas notīriet ar tīru un sausu drāniņu.

4. UZGLABĀŠANA

Ekspluatācijas pārtraukšana:

Akumulatoru lādētāju jāglabā bērniem nepieejamā vietā.

→ Uzglabājiet akumulatoru lādētāju sausā vietā, kur tas nevar uzsalst.

Utilizācija (saskaņā ar RL2012/19/EK):



Šo izstrādājumu nedrīkst izmet kopā ar parastiem sadzīves atkritumiem. No tā ir jāatbrīvojas saskaņā ar vietējiem vides aizsardzības noteikumiem.

Svarīgi!

Rūpējieties, lai šis izstrādājums tiktu nodots pārstrādei vietējā atkritumu pārstrādes uzņēmumā vai izmantojot šāda uzņēmuma pakalpojumus.

Garantija:

Garantijas prasības gadījumā no jums netiks ieturēta maksa par sniegtajiem apkopes pakalpojumiem.

GARDENA Manufacturing GmbH šim izstrādājumam sniedz 2 gadu garantiju (no pirkuma datuma), ja šis izstrādājums ir ticis izmantots vienīgi privātām vajadzībām. Šī ražotāja garantija nav attiecināma uz otrējā tirgu iegādātiem, lietotiem izstrādājumiem. Šī garantija attiecas uz visiem būtiskajiem izstrādājuma trūkumiem, kas ir acīmredzami saistīti ar materiāla defektiem vai ražošanas kļūdām. Garantijas noteikumi tiek izpildīti, piegādājot pilnībā darboties spējīgu rezerves izstrādājumu vai bez maksas saremontējot mums atsūtīto bojāto izstrādājumu; mēs paturam tiesības izvēlēties starp šīm iespējām. Uz šo pakalpojumu attiecas šādi noteikumi.

- Izstrādājums lietots paredzētajam nolūkam, saskaņā ar lietošanas norādījumiem iekļautajiem ieteikumiem.

- Ne lietotājs, nedz kāda trešā puse nav mēģinājusi izstrādājumu remontēt.
- Darbināšanai ir tikušas izmantotas tikai oriģinālās GARDENA rezerves un dilstošās detaļas.

Garantija nav attiecināma uz detaļu un komponentu normālu nodilumu, optiskām izmaiņām, kā arī uz dilstošajām un patērējamajām detaļām.

Šī ražotāja garantija neietekmē tiesības vērst garantiju pret izplatītāju/ mazumtirgotāju. Ja jums rodas problēmas ar šo izstrādājumu, lūdzu, sazinieties ar mūsu servisu. Iestājoties garantijas gadījumam, lūdzu nosūtīt defektīvo izstrādājumu kopā ar pirkuma čeka kopiju un kļūmes aprakstu uz aizmugurē norādīto GARDENA servisa adresi (pilnībā apmaksājot pasta izdevumus).

DE Produkthaftung:

Wir weisen ausdrücklich darauf hin, dass wir in Übereinstimmung mit dem Produkthaftungsgesetz nicht für Schäden haften, die durch unsere Produkte entstehen, wenn diese unsachgemäß und nicht durch einen von uns autorisierten Servicepartner repariert wurden oder wenn keine Original GARDENA Teile oder von uns zugelassene Teile verwendet wurden.

EN Product Liability:

In accordance with the German Product Liability Act, we hereby expressly declare that we accept no liability for damage incurred from our products where said products have not been properly repaired by a GARDENA-approved service partner or where original GARDENA parts or parts authorised by GARDENA were not used.

FR Responsabilité

Conformément à la loi relative à la responsabilité du fait des produits défectueux, nous déclarons expressément par la présente que nous déclinons toute responsabilité pour les dommages résultant de nos produits, si lesdits produits n'ont pas été correctement réparés par un partenaire d'entretien agréé GARDENA ou si des pièces d'origine GARDENA ou des pièces agréées GARDENA n'ont pas été utilisées.

NL Productaansprakelijkheid

Conform de Duitse wet inzake productaansprakelijkheid verklaren wij hierbij uitdrukkelijk dat wij geen aansprakelijkheid aarvaarden voor schade ontstaan uit onze producten waarbij deze producten niet zijn gerepareerd door een GARDENA-erkende servicepartner of waarbij geen originele GARDENA-onderdelen of onderdelen die door GARDENA zijn goedgekeurd zijn gebruikt.

SV Produktansvar

I enlighet med tyska produktansvarslagar förklarar vi härmed uttryckligen att vi inte åtar oss något ansvar för skador som orsakas av våra produkter där produkterna inte har genomgått korrekt reparation från en GARDENA-godkänd servicepartner eller där originaldelar från GARDENA eller delar godkända av GARDENA inte använts.

DA Produktansvar

I overensstemmelse med den tyske produktansvarsløveklærer vi hermed udtrykkeligt, at vi ikke påtager os noget ansvar for skader på vores produkter, hvis de pågældende produkter ikke er blevet repareret korrekt af en GARDENA-godkendt servicepartner, eller hvor der ikke er brugt originale GARDENA-reservedele eller godkendte reservedele fra GARDENA.

FI Tuotevastuu

Saksan tuotevastuulain mukaisesti emme ole vastuussa laitteiden vaurioista, jos korjauksia ei ole tehnyt GARDENA-hyväksymä huoltoliike tai jos niiden syynä on muiden kuin alkuperäisten GARDENA-varaosien tai GARDENA-hyväksymien varaosien käyttö.

IT Responsabilità del prodotto

In conformità con la Legge tedesca sulla responsabilità del prodotto, con la presente dichiariamo espressamente che decliniamo qualsiasi responsabilità per danni causati dai nostri prodotti qualora non siano stati correttamente riparati presso un partner di assistenza approvato GARDENA o laddove non siano stati utilizzati ricambi originali o autorizzati GARDENA.

ES Responsabilidad sobre el producto

De acuerdo con la Ley de responsabilidad sobre productos alemana, por la presente declaramos expresamente que no aceptamos ningún tipo de responsabilidad por los daños ocasionados por nuestros productos si dichos productos no han sido reparados por un socio de mantenimiento aprobado por GARDENA o si no se han utilizado piezas originales GARDENA o piezas autorizadas por GARDENA.

PT Responsabilidade pelo produto

De acordo com a lei alemã de responsabilidade pelo produto, declaramos que não nos responsabilizamos por danos causados pelos nossos produtos, caso os tais produtos não tenham sido devidamente reparados por um parceiro de assistência GARDENA aprovado ou se não tiverem sido utilizadas peças GARDENA originais ou peças autorizadas pela GARDENA.

PL Odpowiedzialność za produkt

Zgodnie z niemiecką ustawą o odpowiedzialności za produkt, niniejszym wyraźnie oświadczamy, że nie ponosimy żadnej odpowiedzialności za szkody poniesione na skutek użytkowania naszych produktów, w przypadku gdy naprawa tych produktów nie była odpowiednio przeprowadzana przez zatwierdzonego przez firmę GARDENA partnera serwisowego lub nie stosowano oryginalnych części GARDENA albo części autoryzowanych przez tę firmę.

HU Termékszavatosság

A németországi termékszavatossági törvénnyel összhangban ezennel nyomatékosan kijelentjük, hogy nem vállalunk felelősséget a termékeinkben keletkezett olyan károkért, amelyek valamilyen GARDENA által jóváhagyott szervizpartner által nem megfelelően végzett javítástól adódtak, vagy amely során nem eredeti GARDENA alkatrészeket vagy a GARDENA által jóváhagyott alkatrészeket használtak fel.

CS Odpovědnost za výrobek

V souladu s německým zákonem o odpovědnosti za výrobek tímto výslovně prohlašujeme, že nepřijímáme žádnou odpovědnost za poškození vzniklá na našich výrobcích, kdy zmíněné výrobky nebyly řádně opraveny schváleným servisním partnerem GARDENA nebo kdy nebyly použity originální náhradní díly GARDENA nebo náhradní díly autorizované společností GARDENA.

SK Zodpovednosť za produkt

V súlade s nemeckými právnymi predpismi upravujúcimi zodpovednosť za výrobok týmto výslovné prehlasujeme, že nenesieme žiadnu zodpovednosť za škody spôsobené našimi výrobkami, v prípade ktorých neboli náležité opravy vykonané servisným partnerom schváleným spoločnosťou GARDENA alebo neboli použité diely spoločnosti GARDENA alebo diely schválené spoločnosťou GARDENA.

EL Ευθύνη προϊόντος

Σύμφωνα με τον γερμανικό νόμο περί Ευθύνης για τα Προϊόντα, με το παρόν δηλώνουμε ρητώς ότι δεν αποδεχόμαστε καμία ευθύνη για τυχόν ζημιές που προκύπτουν από τα προϊόντα μας εάν αυτά δεν έχουν επισκευαστεί σωστά από κάποιον συγκεκριμένο συνεργάτη επισκευών της GARDENA ή εάν δεν έχουν χρησιμοποιηθεί αυθεντικά εξαρτήματα GARDENA ή εξαρτήματα συγκεκριμένα από την GARDENA.

SL Odgovornost proizvajalca

V skladu z nemškimi zakoni o odgovornosti za izdelke, izrecno izjavljajo, da ne sprejemamo nobene odgovornosti za škodo, ki jo povzročijo naši izdelki, če teh niso ustrezno popravili GARDENINI odobreni servisni partnerji ali pri tem niso bili uporabljeni originalni GARDENINI nadomestni deli ali GARDENINIMI homologiranimi nadomestnimi deli.

HR Pouzdanost proizvoda

Sukladno njemačkom zakonu o pouzdanosti proizvoda, ovime izričito izjavljujemo kako ne prihvaćamo nikakvu odgovornost za oštećenja na našim proizvodima nastala uslijed neispravnog popravka od strane servisnog partnera kojeg odobrava GARDENA ili uslijed nekorištenja originalnih GARDENA dijelova ili dijelova koje odobrava GARDENA.

RO Răspunderea pentru produs

În conformitate cu Legea germană privind răspunderea pentru produs, declarăm în mod expres prin prezentul document că nu acceptăm nicio răspundere pentru defecțiunile suferite de produsele noastre atunci când acestea nu au fost reparate în mod corect de un atelier de service partener, aprobat de GARDENA, sau când nu au fost utilizate piese GARDENA originale sau piese autorizate de GARDENA.

BG Отговорност за вреди, причинени от стоки

Съгласно германския Закон за отговорността за вреди, причинени от стоки, с настоящото изрично декларираме, че не носим отговорност за щети, причинени от нашите продукти, ако те не са били правилно ремонтирани от одобрен от GARDENA сервиз или ако не са използвани оригинални части на GARDENA или части, одобрени от GARDENA.

ET Tootevastutus

Vastavalt Saksamaa tootevastutusseadusele deklareerime käesolevaga selgesõnaliselt, et me ei kannu mingisugust vastutust meie toodetest tingitud kahjude eest, kui need tooted ei ole korrektselt parandatud GARDENA heakskiidetud hoolduspartneri poolt või kui parandamisel ei ole kasutatud GARDENA originaalosi või GARDENA volitatud osi.

LT Gaminio patikimumas

Mes aiškiai pareiškiame, kad, atsižvelgiant į Vokietijos gaminių patikimumo įstatymą, neprisimame atsakomybės dėl bet kokios žalos, patirtos dėl mūsų gaminių, jeigu jie buvo netinkamai taisomi arba jų dalys buvo pakeistos neoriginaliomis GARDENA dalimis ar nepatvirtintomis dalimis, arba jeigu remonto darbai buvo atliekami ne GARDENA techninės priežiūros centro specialistų.

LV Atbildība par produkcijas kvalitāti

Saskaņā ar Vācijas likumu par atbildību par produkcijas kvalitāti ar šo mēs paziņojam, ka neuzņemamies atbildību par bojājumiem, kas radušies, lietojot mūsu izstrādājumus, kuru remontu nav veicis uzņēmuma GARDENA apstiprināts apkopes partneris vai kuru remontam netika izmantotas oriģinālās GARDENA detaļas vai detaļas, kuru lietošanu apstiprinājis uzņēmums GARDENA.

DE EU-Konformitätserklärung

Der Unterzeichner, GARDENA Germany AB, PO Box 7454, S-103 92 Stockholm, Schweden, bescheinigt hiermit, dass die nachstehend aufgeführten Geräte bei Verlassen des Werks die harmonisierten EU-Leitlinien, EU-Normen für Sicherheit und besondere Normen erfüllen. Dieses Zertifikat verliert seine Gültigkeit, wenn die Geräte ohne unsere Genehmigung verändert werden.

DA EU-overensstemmelseserklæring

Undertegnede, GARDENA Germany AB, PO Box 7454, S-103 92 Stockholm, Sverige erklærer hermed, at nedenfor anførte enheder er i overensstemmelse med de harmoniserede EU-retningslinjer, EU-standarder for sikkerhed og produktspecifikke standarder, når de forlader fabrikken. Denne erklæring ugyldiggøres, hvis enhederne ændres uden vores godkendelse.

EN EC Declaration of Conformity

The undersigned, GARDENA Germany AB, PO Box 7454, S-103 92 Stockholm, Sweden, hereby certifies that, when leaving our factory, the units indicated below are in accordance with the harmonised EU guidelines, EU standards of safety and product specific standards. This certificate becomes void if the units are modified without our approval.

FI EY-vaatimusten mukaisuusvakuutus

GARDENA Germany AB, PO Box 7454, S-103 92 Stockholm, Ruotsi, vakuuttaa täten, että alla mainitut laitteet ovat tehtaan lähtiessään yhdenmukaistettujen EU-säännösten, EU:n turvastandardien ja tuotekohtaisten standardien mukaisia. Tämä vakuutus mitätöityy, jos laitteita muutetaan ilman hyväksyntäämme.

FR Déclaration de conformité CE

Le constructeur, soussigné : GARDENA Germany AB, PO Box 7454, S-103 92 Stockholm, Suède, déclare qu'à la sortie de ses usines le matériel neuf désigné ci-dessous était conforme aux prescriptions des directives européennes énoncées ciaprès et conforme aux règles de sécurité et autres règles qui lui sont applicables dans le cadre de l'Union européenne. Toute modification apportée à cet appareil sans notre accord annule la validité de ce certificat.

IT Dichiarazione di conformità CE

La sottoscritta GARDENA Germany AB, PO Box 7454, S-103 92 Stockholm, Svezia, certifica che il prodotto qui di seguito indicato, nei modelli da noi commercializzati, è conforme alle direttive armonizzate UE nonché agli standard di sicurezza UE e agli standard specifici di prodotto. Qualunque modifica apportata al prodotto senza nostra specifica autorizzazione invalida la presente dichiarazione.

NL EG-conformiteitsverklaring

De ondergetekende, GARDENA Germany AB, PO Box 7454, S-103 92 Stockholm, Zweden, verklaart hierbij dat de producten die hieronder staan vermeld, wanneer ze onze fabriek verlaten, in overeenstemming zijn met de geharmoniseerde Europese richtlijnen, EU-normen voor veiligheid en productspecifieke normen. Dit certificaat vervalt als de producten worden aangepast zonder onze toestemming.

ES Declaración de conformidad CE

El abajo firmante, GARDENA Germany AB, PO Box 7454, S-103 92 Stockholm, Suecia, certifica por la presente que, cuando salen de la fábrica, las unidades indicadas a continuación cumplen las normas de armonización de la UE, las normas de la UE sobre seguridad y las normas específicas del producto. Este certificado quedará sin efecto si se modifican las unidades sin nuestra autorización.

SV EG-försäkran om överensstämmelse

Undertecknad firma GARDENA Germany AB, PO Box 7454, S-103 92 Stockholm, Sverige, intygar härmed att nedan nämnda produkter, när de lämnar vår fabrik, överensstämmer med EU:s riktlinjer, EU:s säkerhetsstandarder och produktspecifika standarder. Detta intyg skall ogiltigförklaras om produkten ändras utan vårt godkännande.

PT Declaração de conformidade CE

O abaixo-assinado, GARDENA Germany AB, PO Box 7454, S-103 92 Stockholm, Suécia, certifica por este meio que, ao sair da nossa fábrica, as unidades indicadas acima estão em conformidade com as diretivas uniformizadas da UE, os padrões de segurança da UE e os padrões específicos do produto. Este certificado deixa de ser válido se as unidades forem modificadas sem a nossa aprovação.

PL Deklaracja zgodności WE

Niżej podpisany przedstawiciel firmy GARDENA Germany AB, PO Box 7454, S-103 92 Stockholm, Szwecja, niniejszym oświadcza, że podane poniżej wyroby opuszczające fabrykę są zgodne ze zharmonizowanymi normami UE oraz z obowiązującymi w UE przepisami bezpieczeństwa i normami dotyczącymi danego produktu. Modyfikacja wyrobów bez naszej zgody powoduje unieważnienie niniejszego certyfikatu.

HU EK megfeleléségi nyilatkozat

Alulírott GARDENA Germany AB, PO Box 7454, S-103 92 Stockholm, Svédország ezzel tanúsítja, hogy az alábbiakban leírt egységek a gyár elhagyásakor megfeleltek a harmonizált uniós előírásoknak és biztonsági és termék-specifikus szabványoknak. Ez a tanúsítvány érvényét veszti, ha az egységeket jóváhagyásunk nélkül átalakítják.

CS Prohlášení o shodě ES

Niže uvedená společnost GARDENA Germany AB, PO Box 7454, S-103 92 Stockholm, Švédsko, tímto potvrzuje, že při opuštění naší továrny jsou jednotky uvedené níže v souladu s harmonizačnými pokyny EU, standardy EU ohledně bezpečnosti a specifickými produktovými standardy. Tento certifikát pozbyvá platnosti, pokud dojde k úpravě jednotek bez našeho schválení.

SK EÚ vyhlásenie o zhode

Dolu podpísaná spoločnosť GARDENA Germany AB, PO Box 7454, S-103 92 Stockholm, Švédsko týmto osvedčuje, že nižšie uvedené jednotky boli v súlade s harmonizačnými usmerneniami EÚ, normami EÚ v oblasti bezpečnosti a špecifickými normami týkajúcimi sa produktu v čase opustenia výrobného závodu. Toto osvedčenie stráca platnosť, ak boli jednotky zmenené bez nášho súhlasu.

EL Δήλωση Συμμόρφωσης EK

Η υπογεγραμμένη εταιρεία, GARDENA Germany AB, PO Box 7454, S-103 92 Stockholm, Σουηδία, πιστοποιεί ότι, κατά την έξοδο από το εργοστάσιο, οι μονάδες που αναφέρονται κατωτέρω συμμορφώνονται με τις εναρμονισμένες οδηγίες ΕΕ, τα πρότυπα ασφαλείας της ΕΕ και τα οικολογικά πρότυπα προϊόντος. Αυτό το πιστοποιητικό καθίσταται άκυρο εάν οι μονάδες έχουν τροποποιηθεί χωρίς την έγκρισή μας.

SL Izjava ES o skladnosti

Spodaj podpisana, GARDENA Germany AB, PO Box 7454, S-103 92 Stockholm, Švedska, s to izjavo potrjuje, da je bila spodaj navedena enota ob izhodu iz tovarne skladna z usklajenimi smernicami EU, standardi EU za varnost in standardi, specifičnimi za izdelek. Izjava postane neveljavna v primeru neodobrene spremembe enote.

HR Izjava o usklađenosti EZ

Niže potpisana GARDENA Germany AB, PO Box 7454, S-103 92 Stockholm, Švedska, ovime potvrđuje kako su u nastavku navedene jedinice prilikom napuštanja tvornice bile u skladu s usklađenim smjernicama EU, EU sigurnosnim standardima i standardima specifičnima za proizvod. Ova certifikacija poništava se ako se jedinice izmjenjuju bez odobrenja.

RO Declarație de conformitate CE

Subscrisa, GARDENA Germany AB, PO Box 7454, S-103 92 Stockholm, Suedia, certifică prin prezenta că, la momentul ieșirii din fabrica noastră, unitățile indicate mai jos sunt în conformitate cu directivele UE armonizate, cu standardele UE de siguranță și cu standardele specifice ale produsului. Prezentul certificat devine nul dacă unitățile sunt modificate fără aprobarea noastră.

BG Декларация за съответствие на ЕО

С настоящото долуподписаната, GARDENA Germany AB, PO Box 7454, S-103 92 Stockholm, Швеция, удостоверява, че при напускане на фабриката модулите, посочени по-долу, са в съответствие с хармонизираните директиви на ЕС, стандартите на ЕС за безопасност и специфичните за продукта стандарти. Този сертификат става невалиден, ако модулите са променени без наше одобрение.

ET EÜ vastavusdeklaratsioon

Allakirjutatu GARDENA Germany AB, PO Box 7454, S-103 92 Stockholm, Rootsi, kinnitab käesolevaga, et tehased väljumisel vastavad allpool nimetatud seadmed harmoneeritud EL-i suunistele, EL-i ohutusstandarditele ja tootele eriomastele standarditele. See vastavuskinnitus kaotab kehtivuse, kui seadmed muudetakse ilma meie heakskiiduta.

LT EB atitikties deklaracija

GARDENA Germany AB, PO Box 7454, S-103 92 Stockholm, Sweden, garantuoja, kad šis gamyklos siuončiams toliau nurodyti įrenginiai atitinka suderintus EB reikalavimus, EB saugos ir konkretaus gaminio standartus. Pakeitus gaminį be mūsų patvirtinimo, nutraukiamas šio sertifikato galiojimas.

LV EK atbilstības deklarācija

Uzņēmums GARDENA Germany AB, PO Box 7454, S-103 92 Stockholm, Zviedrija, ar parakstu apliecina, ka tālāk minētās vienības, pamatot rūpniecību, atbilst saskaņotajām ES vadlīnijām, ES drošības standartiem un izstrādājumu specifiskajiem standartiem. Šis sertifikāts tiek anulēts, ja šīs vienības tiek modificētas bez mūsu apstiprinājuma.

<p>Produktbezeichnung: Akku Ladegerät 18 V Description of the product: Battery Charger 18 V Désignation du produit : Chargeur de batterie 18 V Beschrijving van het product: Acculader 18 V Beskrivning av produkten: Batteriladdare 18 V Beskrivelse af produktet: Batterioplader 18 V Tuotteen kuvaus: Akkulaturi 18 V Descrizione del prodotto: Caricabatteria 18 V Descripción del producto: Cargador de batería 18 V Descrição do produto: Carregador 18 V Opis proizvoda: Ładowarka 18 V A termék leírása: Akkumulátortöltő 18 V Popis výrobku: Nabíječka baterií 18 V Popis produktu: Nabíjačka akumulátora 18 V Περιγραφή του προϊόντος: Φορτιστής μπαταρίας 18 V Opis izdelka: Polnilnik baterije 18 V Opis proizvoda: Punjač baterije 18 V Descrerierea produsului: Încărcător de baterie 18 V Описание на продукта: Зарядно устройство за батерия 18 V</p> <p>Toote kirjeldus: Akulaadija 18 V Gaminio aprašas: Akumuliatorius įkroviklis 18 V Izstrādājuma apraksts: Akumulatoru lādētājs 18 V</p>	<p>Harmonisierte EN-Normen/ Harmonised EN: EN 60335-1 EN 60335-2-29</p>
<p>Produkttyp: Typ produktu: Artikelnummer: Cikkszámok: Product type: Τύπος προϊόντος: Article number: Objednací číslo: Type de produit: Vrsta izdelka: Référence : Objednávacie číslo: Producttype: Vrsta proizvoda: Artikelnummer: Artikelnummer: Produkttyyp: Tip produs: Artikelnummer: Κωδικός είδους: Tuotetyyppi: Työn produkt: Artikelnummer: Številka izdelka: Tipo di prodotto: Gaminio tipas: Codice articolo: Kataloški broj: Tipo de producto: Produkta veids: Referencia: Cod articol: Typ produktu: Terméktípus: Número de referência: Artiklinumber: Druh výrobku: Druh výrobku: Numer kata- Dalies numeris: logowy: Artikula numurs:</p> <p>18 V 9825-00.630.00</p>	<p>Hinterlegte Dokumentation: GARDENA Technische Dokumentation, M. Kugler, 89079 Ulm Deposited Documentation: GARDENA Technical Documentation, M. Kugler, 89079 Ulm Documentation déposée: Documentation technique GARDENA, M. Kugler, 89079 Ulm</p>
<p>EU-Richtlinien: EC-Directives: Directives CE : EG-richtlijnen: EU-direktiv: EF-direktiver: EY-direktiivit: Direktive UE: Directiva CE: Diretivas CE: Dyrektywy WE: EK-irányelvek: Předpisy ES: Smerice EU:</p> <p>Oδηγίες EK: Direktive EU: EC direktive: Directive CE: Директиви на ЕО: EU direktiivid: EB direktivos: EK direktivas:</p> <p>2014/35/EG 2014/30/EG 2011/65/EG</p>	<p>Anbringningsår der CE-Kennzeichnung: Year of CE marking: Année d'apposition du marquage CE : Installatiejaar van de CE-aanduiding: Märkningsår: CE-Märkningsår: CE-merkin kiinnitysvuosi: Anno di applicazione della certificazione CE: Colocación del distintivo CE: Ano de marcação pela CE:</p> <p>Rok nadania oznakowania CE: CE-jelzés elhelyezésének éve: Rok umístění značky CE: Rok udelenia značky CE: Έτος ορίσματος CE: Leto namestitve CE-oznake: Godina dobivanja CE oznake: Anul de marcare CE: Година на поставяне на CE-маркировка: CE-merkin kiinnitysvuosi: Anno di applicazione della certificazione CE: Colocación del distintivo CE: Ano de marcação pela CE:</p> <p>Der Bevollmächtigte Authorised representative Le mandataire De gevolmachtigde Auktoriserad representant Autoriseret representant Valtuutettu edustaja Persona delegata La persona autorizada O representante Pelnomocnik Meghatalmazott Zpínomocněnec Spínomocnený Ο εξουσιοδοτημένος Pooblaščenec Ovlaštena osoba Conducerea tehnică Упълномощен Volitavud esindaja Įgaliojatis atstovas Pārvārotā persona</p> <p><i>Reinhard Pompe</i> Reinhard Pompe Vice President</p> <p>2017</p>

Deutschland / Germany

GARDENA Manufacturing GmbH
Central Service
Hans-Lorenser-Straße 40
D-89079 Ulm
Produktfragen:
(+49) 731 490-123
Reparaturen:
(+49) 731 490-290
service@gardena.com

Albania

COBALT Sh.p.k.
Rr. Siri Kodra
1000 Tirana

Argentina

Husqvarna Argentina S.A.
Av.del Libertador 5954 –
Piso 11 – Torre B
(C1428ARP) Buenos Aires
Phone: (+54) 11 5194 5000
info.gardena@ar.husqvarna.com

Armenia

Garden Land Ltd.
61 Tigran Mets
0005 Yerevan

Australia

Husqvarna Australia Pty. Ltd.
Locked Bag 5
Central Coast BC
NSW 2252
Phone: (+ 61) (0) 2 4352 7400
customer.service@
husqvarna.com.au

Austria / Österreich

Husqvarna Austria GmbH
Industriezeile 36
4010 Linz
Tel. : (+43) 732 77 01 01-485
service.gardena@
husqvarnagroup.com

Azerbaijan

Firm Progress
a. Aliyev Str. 26A
1052 Baku

Belgium

Husqvarna België nv/sa
Gardena Division
Rue Egide Van Ophem 111
1180 Uccle/Ukkel
Tel.: (+32) 2 720 92 12
Mail: info@gardena.be

Bosnia / Herzegovina

SILK TRADE d.o.o.
Industrijska zona Bukva bb
74260 Tešanj

Brazil

Husqvarna do Brasil Ltda
Av. Francisco Matarazzo,
1400 – 19ª andar
São Paulo – SP
CEP: 05001-903
Tel: 0800-112252
marketing.br.husqvarna@
husqvarna.com.br

Bulgaria

AGROLAND България АД
бул. 8 Декември, № 13
Офис 5
1700 Студентски град
София
Tel.: (+359) 24666910
info@agroland.eu

Canada / USA

GARDENA Canada Ltd.
100 Summerlea Road
Brampton, Ontario L6T 4X3
Phone: (+1) 905 792 93 30
info@gardenacanada.com

Chile

Maquinarias Agroforestales
Ltda. (Maga Ltda.)
Santiago, Chile
Avda. Chesterton
8355 comuna Las Condes
Phone: (+56) 2 202 4417
Dalton@maga.cl
Zipcode: 7560330

China

Husqvarna (Shanghai)
Management Co., Ltd.
富世华 (上海) 管理有
限公司
3F, Benq Square B,
No207, Song Hong Rd.,
Chang Ning District,
Shanghai, PRC. 200335
上海市长宁区淞虹路
207号明
基广场B座3楼, 邮编:
200335

Colombia

Husqvarna Colombia S.A.
Calle 18 No. 68 D-31, zona
Industrial de Montevideo
Bogotá, Cundinamarca
Tel. 571 2922700 ext. 105
jairo.salazar@husqvarna.
com.co

Costa Rica

Compania Exim
Euroiberoamericana S.A.
Los Colegios, Moravia,
200 metros al Sur del Colegio
Saint Francis – San José
Phone: (+506) 297 68 83
exim_euro@racsa.co.cr

Croatia

Husqvarna Austria GmbH
Industriezeile 36
4010 Linz
Tel. : (+43) 732 77 01 01-485
service.gardena@
husqvarnagroup.com

Cyprus

Med Marketing
17 Digeni Akrita Ave
P.O. Box 27017
1641 Nicosia

Czech Republic

Husqvarna Cesko s.r.o.
Türkova 2319/5b
149 00 Praha 4 – Chodov
Bezplatná infolinka :
800 100 425
servis@cz.husqvarna.com

Denmark

GARDENA DANMARK
Lejrvej 19, st.
3500 Værløse
Tlf.: (+45) 70 26 47 70
husqvarna@husqvarna.dk
www.gardena.com / dk

Dominican Republic

BOSQUESA, S.R.L
Carretera Santiago Licey
Km. 5 ½
Esquina Copal II.
Santiago
Dominican Republic
Phone: (+809) 736-0333
joserbosquesa@claro.net.do

Ecuador

Husqvarna Ecuador S.A.
Arupos E1-181 y 10 de
Agosto Quito, Pichincha
Tel. (+593) 22800739
francisco.jacome@
husqvarna.com.ec

Estonia

Husqvarna Eesti OÜ
Valdeku 132
EE-11216 Tallinn
info@gardena.ee

Finland

Oy Husqvarna Ab
Gardena Division
Lautatarhankatu 8 B / PL 3
00581 HELSINKI
www.gardena.fi

France

Husqvarna France
9/11 Allée des pierres
mayettes
92635 Gennevilliers Cedex
France
http : //www.gardena.com/ fr
N° AZUR: 0 810 00 78 23
(Prix d'un appel local)

Georgia

Transporter LLC
8/57 Beliashvili street
0159 Tbilisi, Georgia
Phone: (+995) 322 14 71 71

Great Britain

Husqvarna UK Ltd
Preston Road
Aycliffe Industrial Park
Newton Aycliffe
County Durham
DL5 6UP
info.gardena@
husqvarna.co.uk

Greece

Π.ΠΑΠΑΔΟΠΟΥΛΟΣ ΑΕΒΕ
Λεωφ. Αθηνών 92
Αθήνα
T.K.104 42
Ελλάδα
Τηλ. (+30) 210 5193100
info@papadopoulos.com.gr

Hungary

Husqvarna Magyarorszáig Kft.
Ezred u. 1 - 3
1044 Budapest
Telefon: (+36) 1 251-4161
vevoszolgalat.husqvarna@
husqvarna.hu

Iceland

Ó. Johnson & Kaaber
Tunguhalsi 1
110 Reykjavik
ooj@ojk.is

Ireland

Husqvarna UK Ltd
Preston Road
Aycliffe Industrial Park
Newton Aycliffe
County Durham
DL5 6UP
info.gardena@
husqvarna.co.uk

Italy

Husqvarna Italia S.p.A.
Via Santa Vecchia 15
23868 VALMADRERA (LC)
Phone: (+39) 0341.203.111
assistenza.italia@
it.husqvarna.com

Japan

KAKUICHI Co. Ltd.
Sumitomo Realty &
Development Kojimachi
BLDG., 8F
5 -1 Nibanncho
Chiyoda-ku
Tokyo 102-0084
Phone: (+81) 33 264 4721
m_ishihara@kaku-ichi.co.jp

Kazakhstan

LAMED Ltd.
155/1, Tazhibayevoi Str.
050060 Almaty
IP Schmidt
Abayavenue 3B
110 005 Kostanay

Korea

Kyung Jin Trading CO.,LTD.
107-4, SunDuk Bld.,
YangJae-dong,
Secho-gu,
Seoul, (zipcode: 137-891)
Phone: (+82) (0)2 574-6300

Kyrgyzstan

Alye Maki
av. Moladaya Guardir J 3
720014
Bishkek

Latvia

Husqvarna Latvija SIA
Ulbrokas 19A
LV-1021 Riga
info@gardena.lv

Lithuania

UAB Husqvarna Lietuva
Ateities pl. 77C
LT-52104 Kaunas
info@gardena.lt

Luxembourg

Magasins Jules Neuberg
39, rue Jacques Stas
Luxembourg-Gasperich 2549
Case Postale No. 12
Luxembourg 2010
Phone: (+352) 40 14 01
api@neuberg.lu

Mexico

AFOSA
Av. Lopez Mateos Sur # 5019
Col. La Calma 45070
Zapopan, Jalisco, Mexico
Phone: (+52) 33 3818-3434
icornejo@afosa.com.mx

Moldova

Convel S.R.L.
290A Muncesti Str.
2002 Chisinau

Netherlands

Husqvarna Nederland B.V.
GARDENA Division
Postbus 50131
1305 AC ALMERE
Phone: (+31) 36 521 00 10
info@gardena.nl

Neth. Antilles

Jonka Enterprises N.V.
Sta. Rosa Weg 196
P.O. Box 8200
Curaçao
Phone: (+599) 9 767 66 55
pgm@jonka.com

New Zealand

Husqvarna New Zealand Ltd.
PO Box 76-437
Manukau City 2241
Phone: (+64) (0) 9 9202410
support.nz@husqvarna.co.nz

Norway

Husqvarna Norge AS
Gardena Division
Trøskenveien 36
1708 Sarpsborg
info@gardena.no

Peru

Husqvarna Perú S.A.
Jr. Ramón Cárcamo 710
Lima 1
Tel: (+51) 1 3320400 ext. 416
juan.remuzgo@husqvarna.com

Poland

Husqvarna
Poland Spółka z o.o.
ul. Wysockiego 15 b
03-371 Warszawa
Phone: (+48) 22 330 96 00
gardena@husqvarna.com.pl

Portugal

Husqvarna Portugal, SA
Lagoa - Albarraque
2635 - 595 Rio de Mouro
Tel.: (+351) 21 922 85 30
Fax : (+351) 21 922 85 36
info@gardena.pt

Romania

Madex International Srl
Soseaua Odaii 117 - 123,
RO 013603 București, S1
Phone: (+40) 21 352.76.03
madex@ines.ro

Russia / Россия

ООО „Хускварна“
141400, Московская обл.,
г. Химки,
улица Ленинградская,
владение 39, стр.6
Бизнес Центр
„Химки Бизнес Парк“,
помещение ОВ02_04
<http://www.gardena.ru>

Serbia

Domel d.o.o.
Autoput za Novi Sad bb
11273 Belgrade
Phone: (+381) 1 18 48 88 12
miroslav.jejina@domel.rs

Singapore

Hy-Ray PRIVATE LIMITED
40 Jalan Pemimpin
#02-08 Tat Ann Building
Singapore 577185
Phone: (+65) 6253 2277
shiyjing@hyray.com.sg

Slovak Republic

Husqvarna Česko s.r.o.
Türkova 2319/5b
149 00 Praha 4 – Chodov
Bezplatná infolinka:
800 154 044
servis@sk.husqvarna.com

Slovenia

Husqvarna Austria GmbH
Industriezeile 36
4010 Linz
Tel. : (+43) 732 77 01 01-485
service.gardena@
husqvarnagroup.com

South Africa

Husqvarna
South Africa (Pty) Ltd
Postnet Suite 250
Private Bag X6,
Cascades, 3202
South Africa
Phone: (+27) 33 846 9700
info@gardena.co.za

Spain

Husqvarna España S.A.
Calle de Rivas nº 10
28052 Madrid
Phone: (+34) 91 708 05 00
atencioncliente@gardena.es

Suriname

Agrofix n.v.
Verlengde Hogestraat #22
Phone: (+597) 472426
agrofix@sr.net
Pobox : 2006
Paramaribo
Suriname – South America

Sweden

Husqvarna AB
Gardena Division
S-561 82 Huskvarna
gardenaorder@husqvarna.se

Switzerland / Schweiz

Husqvarna Schweiz AG
Consumer Products
Industriestrasse 10
5506 Mägenwil
Phone: (+ 41) (0) 62 887
37 90
info@gardena.ch

Turkey

Dost Bahçe Dış Ticaret
Müessilikli A.Ş
Yunus Mah. Adil Sok. No: 3
Ic Kapi No: 1 Kartal
34873 Istanbul
Phone: (+90) 216 38 93 939
info@dostbahce.com.tr

Ukraine / Україна

ТОВ «Хускварна Україна»
вул. Васильківська, 34,
офіс 204-г
03022, м. Київ
Тел. (+38) 044 498 39 02
info@gardena.ua

Uruguay

FELI SA
Entre Rios 1083 CP 11800
Montevideo – Uruguay
Tel : (+598) 22 03 18 44
info@felisa.com.uy

Venezuela

Corporación Casa y Jardín C.A.
Av. Caroní, Edif. Trezmen, PB.
Colinas de Bello Monte.
1050 Caracas.
Tlf : (+58) 212 992 33 22
info@casayjardin.net.ve

8833-20.960.04/0718
© GARDENA Manufacturing GmbH
D-89070 Ulm
<http://www.gardena.com>