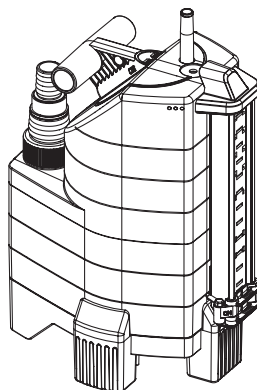


9000  
aquasensor  
Art. 1783

13000  
aquasensor  
Art. 1785

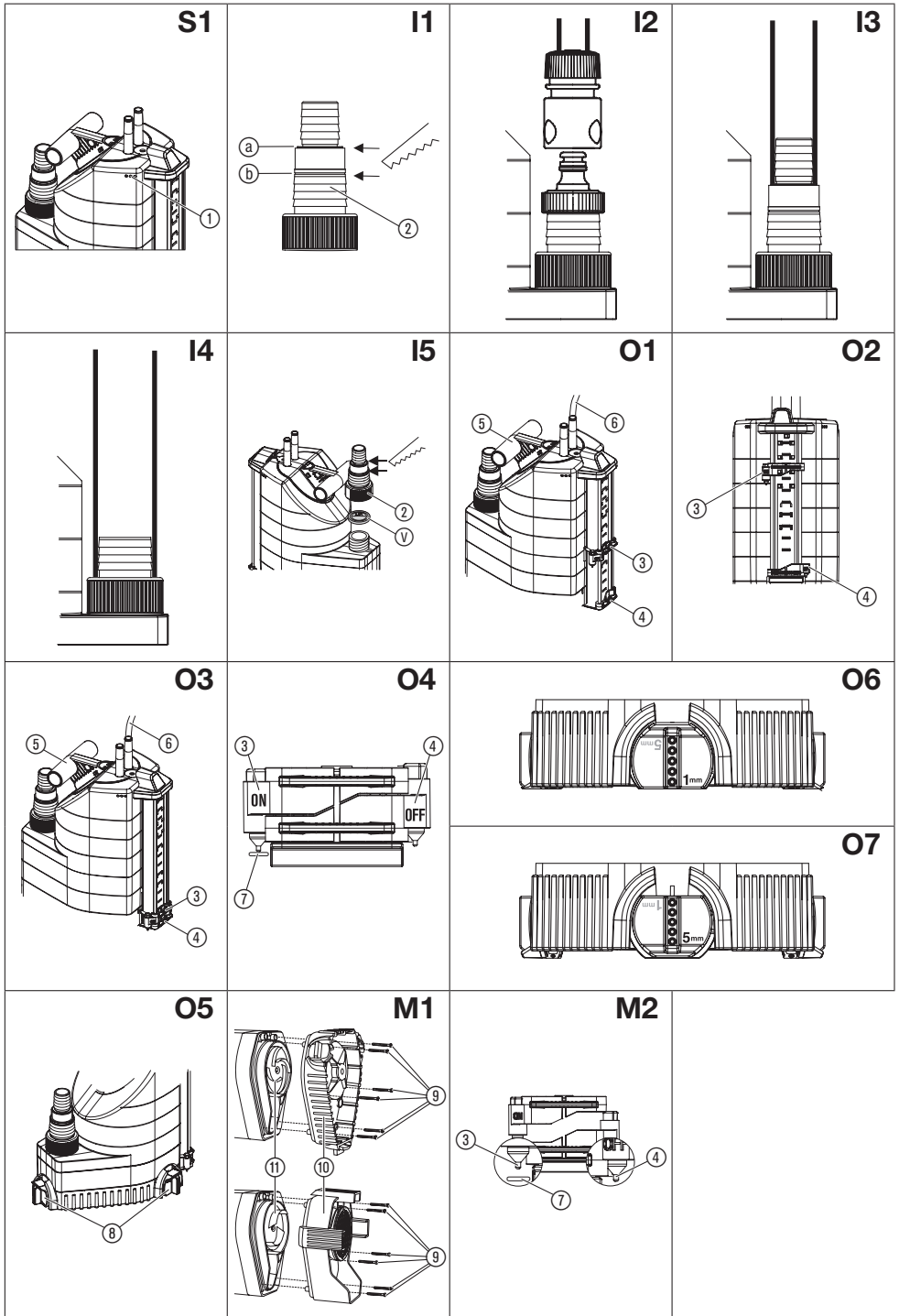


8500  
aquasensor  
Art. 1797

13000  
aquasensor  
Art. 1799

- DE Betriebsanleitung**  
Tauchpumpe/Schmutzwasserpumpe
- 
- EN Operator's Manual**  
Submersible Pump/Dirty Water Pump
- 
- FR Mode d'emploi**  
Pompe d'évacuation pour eaux claires/  
Pompe d'évacuation pour eaux chargées
- 
- NL Gebruiksaanwijzing**  
Dompelpomp/Vuilwaterpomp
- 
- SV Bruksanvisning**  
Dränkbar pump/Spillvattenpump
- 
- DA Brugsanvisning**  
Dykpumpe /Dykpumpe til urent vand
- 
- FI Käyttöohje**  
Upporumpu/liikavesipumppu
- 
- NO Bruksanvisning**  
Lensepumpe/Lensepumpe for urent vann
- 
- IT Istruzioni per l'uso**  
Pompa sommersa/  
Pompa sommersa per acqua sporca
- 
- ES Instrucciones de empleo**  
Bomba sumergible/  
Bomba para aguas sucias
- 
- PT Manual de instruções**  
Bomba submersível/  
Bomba para águas sujas
- 
- PL Instrukcja obsługi**  
Pompa zanurzeniowa/  
Pompa do brudnej wody
- 
- HU Használati utasítás**  
Merülőszivattyú/Szennyvízszivattyú
- 
- CS Návod k obsluze**  
Ponorné čerpadlo/kalové čerpadlo

- SK Návod na obsluhu**  
Ponorné čerpadlo/kalové čerpadlo
- 
- EL Οδηγίες χρήσης**  
Βυθιζόμενη αντλία/Αντλία Ακαθάρτων
- 
- RU Инструкция по эксплуатации**  
Погружной насос/  
Насос для грязной воды
- 
- SL Navodilo za uporabo**  
Potopna črpalka/  
črpalka za umazano vodo
- 
- HR Upute za uporabu**  
Potopna crpka/crpka za otpadnu vodu
- 
- SR/ Uputstvo za rad**  
**BS** Potopna pumpa/Pumpa za prljavu vodu
- 
- UK Інструкція з експлуатації**  
Заглибний насос/  
насос для брудної води
- 
- RO Instrucțiuni de utilizare**  
Pompa submersibilă/  
Pompă de apă murdară
- 
- TR Kullanma Kılavuzu**  
Dalgiç Pompa/Kirli Su Pompası
- 
- BG Инструкция за експлоатация**  
Потопяема дренажна помпа/  
Помпа за мръсна вода
- 
- SQ Manual përdorimi**  
Pompë zhytëse/Pompë për ujë të pisët
- 
- ET Kasutusjuhend**  
Uputatav pump/Reoveepump
- 
- LT Eksploatavimo instrukcija**  
Panardinamas siurblys/  
Purvino vandens siurblys
- 
- LV Lietošanas instrukcija**  
Iegremdējamais sūknis/  
Netīrā ūdens sūknis



# GARDENA

## iegremdējamaissūkņis 9000 / 13000 aquasensor / netirā ūdens sūkņis 8500 / 13000 aquasensor

1. DROŠĪBA . . . . .	156
2. EKSPLUATĀCIJAS SĀKŠANA . . . . .	157
3. LIETOŠANA . . . . .	158
4. UZGLABĀŠANA . . . . .	159
5. APKOPE . . . . .	159
6. KLŪDU NOVĒRŠANA . . . . .	159
7. TEHNISKIE DATI . . . . .	160
8. SERVISS/GARANTIJA . . . . .	161

### Oriģinālās instrukcijas tulkojums.



Ar šo izstrādājumu drīkst strādāt tikai personas, kas ir vecākas par 8 gadiem. Personas ar ierobežotām psihiskām, fiziskām vai garīgām spējām, kā arī personas, kurām nav pietiekamas pieredzes un zināšanu, drīkst lietot izstrādājumu tikai citas personas uzraudzībā vai pēc instruktažas par drošu izstrādājuma lietošanu un ar to saistītiem riskiem. Bērni nedrīkst spēlēties ar izstrādājumu. Bērni nedrīkst veikt izstrādājuma tīrīšanu un apkopi, kas jāveic lietotājam, bez pieaugušo uzraudzības. Mēs iesakām, lai ar izstrādājumu strādātu tikai personas, kas sasniegušas 16 gadu vecumu. Nelie-

tojiet izstrādājumu, kad esat noguris, slims vai lietojis alkoholu, narkotikas vai medikamentus.

### Lietošana atbilstoši noteiktajam mērķim:

GARDENA sūkņi ir paredzēti privātai lietošanai piemājas dārzos un daiļdārzos. Tie galvenokārt ir paredzēti ūdens atsūkņēšanai plūdu gadījumā, bet tos iespējams izmantot arī ūdens pārsūkņēšanai no vienas tvertnes otrā vai tikai izsūkņēšanai, ūdens sūkņēšanai no akas un šahtām, ūdens atsūkņēšanai no laivām un jahtām, kā arī ūdens ventilācijai un cirkulācijai noteiktu laika sprīdi.

### Sūknējamie šķidrumi:

Pie šķidrumiem, kas sūknējami ar GARDENA sūkņiem, pieder tīrs un piesārņots ūdens (maks. daļiņu diametrs iegremdējamajiem sūkņiem = 5 mm / netirā ūdens sūkņiem = 30 mm), kā arī hlora saturošs ūdens (ar nosacījumu, ka piemaisījumi ir dozēti atbilstoši instrukcijai). Netīrs ūdens, kas satur cietas sastāvdaļas, piemēram, smiltis vai akmeņus, izraisa turbīnu un sūkņa pamatnes nodilumu.

Sūkņi ir pārpludināmi (ar ūdensnecaurlaidīgu korpusu) un tos var iegremdēt sūknējamā šķidrumā līdz 7 m dziļumam.

**UZMANĪBU! GARDENA sūkņi nav piemēroti ilglaicīgas darbības režīmam (piem., nepārtrauktās cirkulācijas režīmam) dīķī. Izmantojot sūkni šādā darba režīmā, sūkņa kalpošanas laiks attiecīgi saīsina. Nedrīkst izmantot agresīvu, viegli uzliesmojošu un sprāgstošu vielu (piemēram, benzīna, dieseldegvielas, nītro šķīdinātāja), kā arī eļļu, šķidro kurināmu, sālūdens un tualetes ūdens sūkņēšanai. Sūknējamā šķidruma temperatūra nedrīkst pārsniegt 35 °C.**

## 1. DROŠĪBA

### SVARĪGI!

Lūdzu, uzmanīgi izlasiet un rūpīgi uzglabāiet šo lietošanas instrukciju.

### Elektriskā drošība



**BĪSTAMI!**  
Miesas bojājumu gūšanas risks strāvas trieciena rezultātā.

Izstrādājumam jābūt aprīkotam ar FI slēdzi (RCD) ar nominālo aktivācijas strāvu maksimāli 30 mA.

Sūkni nedrīkst lietot, ja ūdenī atrodas cilvēki.

→ Lūdzu, griežieties pēc palīdzības pie elektrotehnikas speciālistiem.

Elektrības pieslēguma vadī saskaņā ar DIN VDE 0620 nedrīkst būt zemākas kvalitātes nekā gumijas šūtenu vadī ar marķējumu H05RN-F (precei 1783/1797) vai H07RN-F (precei 1785/1799). Vadu garumam jābūt vismaz 10 m.

Pases datu plāksnītē norādītajiem datiem jāsakrīt ar strāvas tīkla datiem.

→ Pārlecietiesies, ka elektriskie spraudsavienojumi atrodas zonās, kur nav iespējama pārplūde.

→ Sargājiet barošanas kontaktdakšu no mitruma.

Kontaktdakšu un pieslēguma kabeli sargājiet no karstuma, eļļas un asām malām.



### BĪSTAMI! Strāvas trieciens!

Barošanas kontaktdakšanas apgriešanas rezultātā caur barošanas kabeli sūkņa elektriskajā detaļās var nokļūt mitrums un izraisīt issavienojumu.

→ Tīkla kontaktspraudni **nekādā** gadījumā nedrīkst nogriezt (piem., lai vadu izvilktu caur sienā izurbtu atveri).

→ Neizvelciet kontaktspraudni no rozetes, velkot aiz kabelja, bet gan aiz tā korpusa.

→ Ja šīs ierīces tīkla vads ir bojāts, lai novērstu bīstamas situācijas, ražotājam, autorizētam klientu apkalpošanas dienestam vai citai personai ar līdzīgu kvalifikāciju jānoņem tīkla vads.

Pieslēguma kabeli nedrīkst izmantot sūkņa nostiprināšanai vai transportēšanai. Sūkņa iegremdēšanai vai atļieģīgi izvilksanai, kā arī nostiprināšanai izmantojiet nostiprināšanas trosi.

Paģarinātājiem ir jāatbilst standarta DIN VDE 0620 prasībām.

### Austrija

Austrijā strāvas pieslēgumam ir jāatbilst standartam ÖVE-EM 42, T2 (2000)/1979 § 22 atbilstoši § 2022.1. Atbilstoši šīm prasībām sūkņi, kurus paredzēts izmantot baseinos un dārza dīķos, ir jādarbina tikai caur atdalītāj-transformatoru.

→ Lūdzu konsultējieties ar savu elektromontāžas uzņēmumu.

### Šveicē

Šveicē pārnēsājamās ierīces, kas tiek ekspluatētas ārpus telpām, ir jāpieslēdz, izmantojot noplūdes strāvas aizsargslēdzi.

### Vizuāla pārbaude

→ Pirms lietošanas veikt sūkņa vizuālu pārbaudi (it īpaši elektrības kabelim un spraudnim).

→ Ievērot minimālo ūdens līmeni un maks. sūknēšanas augstumu (skatīt 7. TEHNISKIE DATI).



### **BĪSTAMI! Strāvas trieciens!**

#### Bojātu sūkni izmantot nedrīkst.

→ Bojājumu gadījumā sūkni noteikti nodot pārbaudei GARDENA servisā.

### Manuālais darba režīms

Manuālajā darba režīmā, nepienākot sūknējamajam šķidrumam, sūknis ir nekavējoties jāizslēdz.

→ Ja sūknis darbojas manuālajā darba režīmā, tas ir pastāvīgi jānovēro.

### Izmantošanas norādes

Sūkņa darbība bez sūknējamā šķidruma izraisa paātrināta nodiluma rašanos un tā ir jānovērš. Tādēļ manuālajā darba režīmā, nepienākot sūknējamajam šķidrumam, sūknis ir nekavējoties jāizslēdz.

Aizvērtas spiediena puses gadījumā sūkni nedrīkst darbināt ilgāk par 10 minūtēm.

Smiltis un citas abrazīvas vielas paātrina sūkņa nodilšanu un samazina sūkņa produktivitāti.

Sūknis jāuzstāda tā, lai iepļūdes atveres sūkņa pamatnē netiktu pilnībā vai daļēji nobloķētas ar netīrumiem.

Dīķi sūkni ieteicams uzstādīt, piemēram, uz ķieģeļa.

Izplūstošas smērvielas var piesārņot sūknējamo šķidrumu.

### Norādes attiecībā uz iegremdējamo sūkni

**IPIegādes stāvoklī** pagriežamās kājiņas ir iestatītas atbilstoši ūdens atsūkšanai no virsmas (1 mm).

→ Normālam darbības režīmam pagriežamās kājiņas pagriez par 180° uz 5 mm.

*Sūknis tiek paceļts uz augšu par 5 mm.*

→ Pirms ekspluatācijas sākšanas atvērt spiediena vadu.

### Siltumjutīgs drošības slēdzis

Pārslodzes gadījumā sūknis tiek izslēgts ar iebūvēto termisko motora aizsardzības ierīci. Pēc pietiekamas atdzesēšanas motora atkal sāk darboties automātiski (sk. 6. KLĪDU NOVĒRŠANA).

### Automātiskā atgaisošanas ierīce [Att. S1]:

Atgaisošanas ierīce novērš iespējamās gaisa uzkrājumus sūknī.

Ja sūknis ir iegremdēts ūdenī tikai līdz pusei, no atgaisošanas atverēm ① var izplūst ūdens.

Tas nav sūkņa defekts, bet gan automātiska sūkņa atgaisošana.

### BĪSTAMI!

Šis izstrādājums darba laikā ģenerē elektromagnētisko lauku. Šis lauks noteiktos apstākļos var ietekmēt pasīvu vai aktīvu medicīnisko implantātu funkcionēšanu. Lai nepieļautu tādas situācijas, kurās cilvēki var gūt smagus vai nāvīgus ievainojumus, cilvēkiem ar medicīnisko implantātu pirms izstrādājuma lietošanas vajadzētu pakonsultēties ar ārstu vai implantāta ražotāju.

### BĪSTAMI!

Mazas detaļas var viegli norīt. Polietilēna maisiņš rada nosmakšanas risku maziem bērniem. Montāžas laikā turiet mazus bērnus drošā attālumā.

## 2. EKSPLUATĀCIJAS SĀKŠANA

Šūtenes diametrs	13 mm (1/2") 16 mm (5/8") 19 mm (3/4")	25 mm (1")	38 mm (1 1/2")
Universālā pieslēguma ② šūtenes savienojums [Att. I1]	[Att. I2]	[Att. I3]	[Att. I4]
Šūtenes pieslēgums	Atvienot augšējo iemavu pie ③.	Neatvienot iemavu.	Atvienot abas augšējās iemavas pie ③.

### 13 mm līdz 19 mm ir nepieciešami šādi pieslēguma komplekti:

13 mm (1/2"): GARDENA sūkņa pieslēgums komplekts	preces nr. 1750
16 mm (5/8"): GARDENA krāna savienojums GARDENA šļūtenes savienojums	preces nr. 18202 un preces nr. 18216
19 mm (3/4"): GARDENA sūkņa pieslēguma komplekts	preces nr. 1752

Optimāla sūknēšanas jaudas tiek sasniegta, izmantojot šļūteni ar diametru 38 mm (1 1/2").

### Šļūtenes pieslēgšana [Att. I5]:

Universālais savienojums ② ļauj pieslēgt visas šļūtenes un iepriekšējās tabulas.

1. Universālā pieslēguma ② neizmantoto nipelī atbilstoši šļūtenes savienojumam atvienot.
2. **Tikai iegremdējamajiem sūkņiem ar preces nr. 1783/1785:**  
Piegādes komplektā iekļauto pretvārstu ① ievietot universālajā pieslēgumā ② tā, lai uzraksts UP būtu vērst uz augšu.

3. Universālo pieslēgumu ② uzskrūvēt uz sūkņa.

4. Šļūteni savienot ar universālo pieslēgumu ②.

38 mm (1 1/2") un 25 mm (1") šļūtenes ieteicams papildus nostiprināt ar **GARDENA šļūtenes skavu, preces nr. 7192** (paredzēta diametram 25 mm) un **preces nr. 7193** (paredzēta diametram 38 mm).

### Tikai iegremdējamajam sūkņim ar preces nr. 1783/1785:

Ūdens atsūkšanai no virsmas iesakām izmantot 13 mm (1/2") vai 16 mm (5/8") šļūtenes. Pretvārsti ① novērs ūdens atplūdi atpakaļ šļūtenē. Maks. sūknēšanas augstums tiek sasniegts tikai bez pretvārsta.

### Tikai netīrā ūdens sūkņiem ar preces nr. 1797/1799 ar 13 mm (1/2") šļūteni:

Lai pēc sūknēšanas spiediena šļūtenes saturs caur sūkni atkal neizplūstu ārā, universālo pieslēgumu ② iespējams aprīkot ar **GARDENA regulējošo vārstu, preces nr. 977**, kuru iespējams iegādāties pie GARDENA tirdzniecības pārstāvjiem.

## 3. LIETOŠANA

### Automātiskais darba režīms [Att. O1]:

Ūdens līmenim sniedzoties līdz **ON** sensoram ③, sūknis automātiski ieslēdzas. Atkarībā no ūdens daudzuma un apkārtējās vides, atsūkšanās var sākties 1 – 3 minūšu laikā.

### Tūlītēja padeve ir iespējama, ja ir šāds ieslēgšanas sensora līmenis:

- no 5 mm for preces nr. 1783/1785 bez pretvārsta
- no 30 mm for preces nr. 1783/1785 ar pretvārstu
- no 95 mm for preces nr. 1797/1799

Tiklīdz ūdens līmenis pazeminās zem **OFF** sensora ④, sūknis automātiski tiek izslēgts (sūknis turpina darboties vēl apm. 10 sekundes pēc tā izslēgšanas).

1. Sūkni stabilā stāvoklī uzstādīt ūdenī – **vai** – sūkni ar trosi, kas caur atveri ir piestiprināta pie balsta roktura ⑤, iegremdēt akā vai šahtā.
2. Pieslēguma kabeļa ⑥ kontaktspraudni iespraust tīkla kontaktligzdā.

### Ieslēgšanas un izslēgšanas augstuma iestatīšana [Att. O2]:

Ieslēgšanās un izslēgšanās augstumu (skatīt 7. nodaļu TEHNISKIE DATI) automātiskajā darba režīmam ir iespējams iestatīt. Attiecīgā sensora tapa nosaka ūdens līmeņa augstumu.

### Ieslēgšanās augstuma ON iestatīšana:

→ **ON** sensoru ③ pārbīdīt vēlamajā ieslēgšanās augstumā. *Sūkņa ieslēgšanās augstums automātiskajā darba režīmā.*

### Izslēgšanās augstuma OFF iestatīšana:

→ **OFF** sensoru ④ pārbīdīt vēlamajā izslēgšanās augstumā.

*Sūkņa izslēgšanās augstums automātiskajā darba režīmā.*

### Manuālais darba režīms [Att. O3/O4]:

Sūknis pastāvīgi turpina darboties. **ON** sensors ③ tiek nofiksēts manuālā pozīcijā un ar kontakta palīdzību ⑦ pārvienots.

1. **OFF** sensoru ④ un **ON** sensoru ③ pārbīdīt līdz pašai lejai, lai **ON** sensors ③ saskartos ar kontaktu ⑦.
2. Sūkni stabilā stāvoklī uzstādīt ūdenī – **vai** – sūkni ar trosi, kas caur atveri ir piestiprināta pie balsta roktura ⑤, iegremdēt akā vai šahtā.
3. Pieslēguma kabeļa ⑥ kontaktspraudni iespraust tīkla kontaktligzdā.

### Tikai iegremdējamajiem sūkņiem:

#### Ūdens atsūkšana no virsmas/normāls darba režīms [Att. O5]:

#### Ūdens atsūkšana no virsmas [Att. O6]:

→ Visas 3 pagriežamās kājiņas ⑧ par 180° pagriezt uz **1 mm**.

#### Normāls darba režīms [Att. O7]:

→ Visas 3 pagriežamās kājiņas ⑧ par 180° pagriezt uz **5 mm**.

Apm. 1 mm atlikušā ūdens augstums tiek sasniegts tikai, aktivizējot ūdens atsūkšanu no virsmas manuālajā darba režīmā.

## 4. UZGLABĀŠANA

### Ekspluatācijas pārtraukšana:

→ Ja pastāv sala risks, uzglabājiet sūkni no sala pasargātā vietā.

### Utilizācija:

(saskaņā ar RL2012/19/ES)

Izstrādājumu nedrīkst utilizēt kopā ar parastiem sadzīves atkritumiem. Tas utilizējams saskaņā ar vietējām vides aizsardzības prasībām.



### SVARĪGI!

Nododiet izstrādājumu utilizācijai tuvākajā atkritumu apsaimniekošanas uzņēmumā.

## 5. APKOPE

GARDENA netirā ūdens sūkņi pamatā darbojas bez apkopes.

### Sūkņa izskalošana:

Pēc hlora saturoša peldbaseina ūdens vai citu šķidrumu, kuri atstāj nosēdumus, sūkņēšanas sūknis jāizskalo ar tīru ūdeni.

### Sūkņa pamatnes un rotora tīrīšana [Att. M1]:



**BĪSTAMI! Strāvas trieciens!**

Pastāv savainojumu gūšanas risks, saņemot strāvas triecienu.

→ Pirms sūkšanas pamatnes un rotora tīrīšanas netirā ūdens sūkni atvienot no elektrotīkla.

1. 6 skrūves ar krustveida rievu ⑨ izskrūvēt ārā un sūkšanas pamatni ⑩ nobīdīt nost no sūkņa.
2. Iztīrīt sūkšanas pamatni ⑩ un rotoru ⑪ (šo apkopes darbu rezultātā garantija nezaudē spēku).
3. Sūkšanas pamatni ⑩ uzlikt atpakaļ un ieskrūvēt visas 6 skrūves ar krustveida rievu ⑨.

**Bojātu rotoru ⑪ drošības apsvērumu dēļ drīkst nomainīt tikai GARDENA servisa darbinieki.**

### Sensoru tīrīšana [Att. M2]:

**Sensori pareizi pārslēdzas tikai tad, ja tie regulāri (vismaz ik pēc 2 mēnešiem) tiek tīrīti!**

→ Sensorus ③/④ un kontaktu ⑦ regulāri notīrīt ar sausu lupatīņu (neizmantot cietus vai asus priekšmetus).

## 6. KLŪDU NOVĒRŠANA

Problēma	Iespējamais cēlonis	Risinājums
Sūknis darbojas, bet nesūknē	Nav iespējama gaisa noplūde, jo spiediena vads ir slēgts.	→ Atvērt spiediena vadu (pie mēram, salocīta spiediena šļūtene). → Atgaisot pretvārstu.
	Pretvārsts ir nepareizi ievietots.	→ Pretvārstu ievietot ar uzrakstu UP vārstu uz augšu.
	Gaisa uzkrājums sūkņa pamatnē.	→ Pagaidīt maks. 60 sekun des, līdz sūknis caur atgaisošanās vārstu pats automātiski atgaisojas. Vajadzības gadījumā ieslēgt/izslēgt.
	Nosprostots rotors.	→ Atvienot kontaktdakšu no elektrotīkla un iztīrīt rotoru (skatīt 5. nodaļu APKOPE).
	Ūdens līmenis sūkņa palaišanas brīdī ir zemāks par noteikto minimālo ūdens līmeni.	→ Iegremdēt sūkni dziļāk.
Sūknis neieslēdzas vai neizslēdzas. Sūknis izslēdzas, lai gan OFF sensors atrodas ūdenī	Sensori ③/④ un kontakts ⑦ ir netīrs.	→ Notīrīt sensorus (skatīt 5. nodaļu APKOPE).

Problēma	Iespējamais cēlonis	Risinājums
<b>Sūknis nesāk darboties vai pēkšņi apstājas darbības laikā</b>	Siltumjutīgs drošības slēdzis ir izslēdzis sūkni pārkarsēšanas dēļ.	→ Atvienot kontaktdakšu no elektrotīkla un iztīrīt rotoru (skatīt 5. nodaļu APKOPE). Ievērot maksimāli pieļaujamo sūkņējamā šķidruma temperatūru (35 °C).
	Strāvas padeve pārtraukta.	→ Pārbaudīt drošinātājus un elektriskos spraudsavienojumus.
	Sūkņa pamatnē ir sakrājušas netīrumu daļiņas.	→ Atvienot kontaktdakšu no elektrotīkla un iztīrīt sūkšanas pamatni (skatīt 5. nodaļu APKOPE).
<b>Sūknis darbojas, bet sūkņēšanas jauda samazinās</b>	Sūkšanas pamatnē ir aizsērējusi.	→ Atvienot kontaktdakšu no elektrotīkla un iztīrīt sūkšanas pamatni (skatīt 5. nodaļu APKOPE).



**NORĀDE:** Citu traucējumu rašanās gadījumā, lūdzu, griezties tuvākajā **GARDENA servisa centrā**. Remontu drīkst veikt tikai **GARDENA servisa centros** vai **GARDENA autorizētos speciālizētos veikalos**.

## 7. TEHNISKIE DATI


	Vienība	Iegremdējamo sūkni aquasensor		Netīrā ūdens sūkni aquasensor	
		Vērtība 9000 (preces nr. 1783)	Vērtība 13000 (preces nr. 1785)	Vērtība 8500 (preces nr. 1797)	Vērtība 13000 (preces nr. 1799)
<b>Nominālā jauda</b>	W	320	650	380	680
<b>Maks. caurplūdums</b>	l/h	9.000	13.000	8.300	13.000
<b>Maks. spiediens</b>	bar	0,7	0,8	0,6	0,9
<b>Maks. sūkņēšanas augstums</b>	m	7	8	6	9
<b>Maks. iegremdēšanas dziļums</b>	m	7	7	7	7
<b>Atlikušā ūdens augstums</b>	mm	1	1	35	35
<b>Netīrais ūdens ar maks. cieto daļiņu izmēru</b>	mm	5	5	30	30
<b>Pieslēguma kabelis</b>	m	10 H05RN-F	10 H07RN-F	10 H05RN-F	10 H07RN-F
<b>Sūkņa pieslēgums</b>		universālais (G 1 ¼" M) / universālais nipelis			
<b>Minimālais ūdens līmeni ekspluatācijas sākšanas brīdī</b>	mm	5	5	45	45
<b>Svars (bez kabeļa) apm.</b>	kg	3,8	5,4	4,0	5,6
<b>Maks. materiāla temperatūra</b>	°C	35	35	35	35
<b>Tikla spriegums/Tikla frekvence</b>	V / Hz	230 / 50	230 / 50	230 / 50	230 / 50
<b>Min./maks. ieslēgšanās augstums</b>	mm	5 / 175	5 / 210	65 / 230	70 / 265
<b>Min./maks. izslēgšanās augstums</b>	mm	3 / 170	3 / 205	40 / 225	40 / 260
<b>Trokšņa jauda līmenis L<sub>WA</sub><sup>1)</sup></b>	dB (A)	48	55	55	55

Mērišanas metode saskaņā ar: <sup>1)</sup> EN 60335-1

### **ieslēgšanās un izslēgšanās augstums:**

ieslēgšanās un izslēgšanās augstumam iespējamās pielaides.

### **Tikai iegremdējamajam sūknim ar preces nr. 1783/1785:**

Atlikušā ūdens augstums (ūdeni atsūknējot no virsmas līdz apm. 1 mm) tiek sasniegts tikai manuālajā darba režīmā, pagriežamajām kājiņām  esot iestatītām uz 1 mm (skatīt 3. nodaļu LIETOŠANA).

## **8. SERVISS/GARANTIJA**

### **Apkope:**

Lūdzu, griezties pēc adreses, kas norādīta otrajā pusē.

### **Garantija:**

Garantijas prasības gadījumā no jums netiks ieturēta maksa par sniegtajiem apkopes pakalpojumiem.

GARDENA Manufacturing GmbH šim izstrādājumam nodrošina divu gadu garantiju (kas stājas spēkā kopš izstrādājuma iegādes dienas). Šī garantija ietver visus svarīgos izstrādājuma defektus, ko var pierādīt kā materiāla vai ražošanas kļūmes. Garantijas noteikumi tiek izpildīti, piegādājot pilnībā darboties spējīgu rezerves izstrādājumu vai bez maksas saremontējot mums atsūtīto bojāto izstrādājumu; mēs paturam tiesības izvēlēties starp šīm iespējām. Uz šo pakalpojumu attiecas šādi noteikumi.

- Izstrādājums lietots paredzētajam nolūkam, saskaņā ar lietošanas norādījumos iekļautajiem ieteikumiem.

- Ne lietotājs, nedz kāda trešā puse nav mēģinājusi izstrādājumu remontēt.

Šī ražotāja garantija neietekmē tiesības vērst garantiju pret izplatītāju/mazumtirgotāju.

Ja, izmantojot šo izstrādājumu, rodas problēmas, lūdzu, sazinieties ar mūsu klientu apkalpošanas centru vai nosūtiet bojāto izstrādājumu kopā ar isu kļūmes aprakstu uz GARDENA Manufacturing GmbH, noteikti pietiekamā apmērā apmaksājot piegādes izmaksas un ievērojot sūtīšanas un iepakojšanas noteikumus. Garantijas prasībai jāpievieno iegādes apliecinājuma kopija.

### **Diļstošas detaļas:**

Uz turbīnu un sūkņa pamatni, kas ir klasificētas kā diļstošās detaļas, garantija neattiecas.



**Pumpen-Kennlinien**

*Performance characteristics*

*Courbes de performance*

*Prestatiegrafiek*

*Kapacitetskurva*

*Ydelses karakteristika*

*Pumpun ominaiskäyrä*

*Pumpekarakteristikk*

*Curva di rendimento*

*Curva característica de la bomba*

*Características de performance*

*Charakterystyka pompy*

*Szivattyú-jelleggörbe*

*Charakteristika čerpadla*

*Charakteristiky čerpadla*

*Χαράκτηριστικό διάγραμμα*

*Характеристика насоса*

*Karakteristika črpalke*

*Obilježja pumpe*

*Karakteristika pumpe*

*Крива характеристики насоса*

*Caracteristică pompă*

*Pompa karakter eğrisi*

*Помпена характеристика*

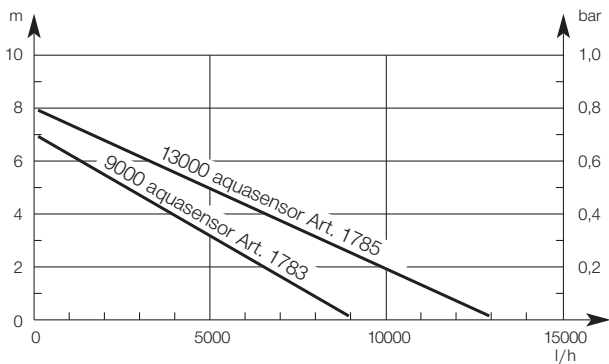
*Fuqia e pompës*

*Pumba karakteristik*

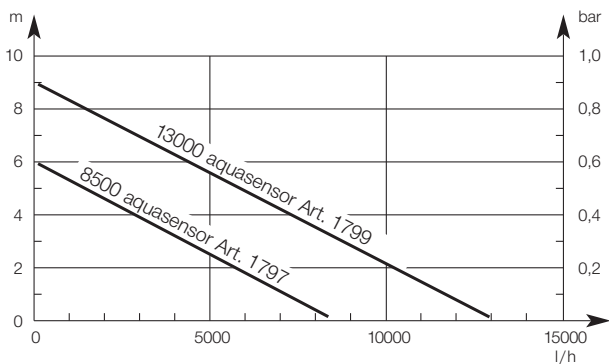
*Siurblio charakteristinė kreivė*

*Sūkņa raksturlīkne*

**7000 Art. 1783/1785**



**7500 Art. 1797/1799**



## **DE Produkthaftung**

Wir weisen ausdrücklich darauf hin, dass wir in Übereinstimmung mit dem Produkthaftungsgesetz nicht für Schäden haften, die durch unsere Produkte entstehen, wenn diese unsachgemäß und nicht durch einen von uns autorisierten Servicepartner repariert wurden oder wenn keine Original GARDENA Teile oder von uns zugelassene Teile verwendet wurden.

## **EN Product liability**

In accordance with the German Product Liability Act, we hereby expressly declare that we accept no liability for damage incurred from our products where said products have not been properly repaired by a GARDENA-approved service partner or where original GARDENA parts or parts authorised by GARDENA were not used.

## **FR Responsabilité**

Conformément à la loi relative à la responsabilité du fait des produits défectueux, nous déclarons expressément par la présente que nous déclinons toute responsabilité pour les dommages résultant de nos produits, si lesdits produits n'ont pas été correctement réparés par un partenaire d'entretien agréé GARDENA ou si des pièces d'origine GARDENA ou des pièces agréées GARDENA n'ont pas été utilisées.

## **NL Productaansprakelijkheid**

Conform de Duitse wet inzake productaansprakelijkheid verklaren wij hierbij uitdrukkelijk dat wij geen aansprakelijkheid aanvaarden voor schade ontstaan uit onze producten waarbij deze producten niet zijn gerepareerd door een GARDENA-erkende servicepartner of waarbij geen originele GARDENA-onderdelen of onderdelen die door GARDENA zijn goedgekeurd zijn gebruikt.

## **SV Produktsvar**

I enlighet med tyska produktansvarslagar förklarar vi härmed uttryckligen att vi inte åtar oss något ansvar för skador som orsakas av våra produkter där produkterna inte har genomgått korrekt reparation från en GARDENA-godkänd servicepartner eller där originaldelar från GARDENA eller delar godkända av GARDENA inte använts.

## **DA Produktsvar**

I overensstemmelse med den tyske produktansvarslov erklærer vi hermed udtrykkeligt, at vi ikke påtager os noget ansvar for skader på vores produkter, hvis de pågældende produkter ikke er blevet repareret korrekt af en GARDENA-godkendt servicepartner, eller hvor der ikke er brugt originale GARDENA-reservedele eller godkendte reservedele fra GARDENA.

## **FI Tuotevastuu**

Saksan tuotevastuulain mukaisesti emme ole vastuussa laitteiden vaurioista, jos korjauksia ei ole tehnyt GARDENAn hyväksymä huoltoliike tai jos niiden syynä on muiden kuin alkuperäisten GARDENA-varaosien tai GARDENAn hyväksymien varaosien käyttö.

## **IT Responsabilità del prodotto**

In conformità con la Legge tedesca sulla responsabilità del prodotto, con la presente dichiariamo espressamente che decliniamo qualsiasi responsabilità per danni causati dai nostri prodotti qualora non siano stati correttamente riparati presso un partner di assistenza approvato GARDENA o laddove non siano stati utilizzati ricambi originali o autorizzati GARDENA.

## **ES Responsabilidad sobre el producto**

De acuerdo con la Ley de responsabilidad sobre productos alemana, por la presente declaramos expresamente que no aceptamos ningún tipo de responsabilidad por los daños ocasionados por nuestros productos si dichos productos no han sido reparados por un socio de mantenimiento aprobado por GARDENA o si no se han utilizado piezas originales GARDENA o piezas autorizadas por GARDENA.

## **PT Responsabilidade pelo produto**

De acordo com a lei alemã de responsabilidade pelo produto, declaramos que não nos responsabilizamos por danos causados pelos nossos produtos, caso os tais produtos não tenham sido devidamente reparados por um parceiro de assistência GARDENA aprovado ou se não tiverem sido utilizadas peças GARDENA originais ou peças autorizadas pela GARDENA.

## **PL Odpowiedzialność za produkt**

Zgodnie z niemiecką ustawą o odpowiedzialności za produkt, niniejszym wyraźnie oświadczamy, że nie ponosimy żadnej odpowiedzialności za szkody poniesione na skutek użytkowania naszych produktów, w przypadku gdy naprawa tych produktów nie była odpowiednio przeprowadzana przez zatwierdzonego przez firmę GARDENA partnera serwisowego lub nie stosowano oryginalnych części GARDENA albo części autoryzowanych przez tę firmę.

## **HU Termékszavatosság**

A németországi termékszavatossági törvénnyel összhangban ezzel nyomatékosan kijelentjük, hogy nem vállalunk felelősséget a termékeinkben keletkezett olyan károkért, amelyek valamely GARDENA által jóváhagyott szervizpartner által nem megfelelően végzett javításból adódtak, vagy amely során nem eredeti GARDENA alkatrészeket vagy a GARDENA által jóváhagyott alkatrészeket használtak fel.

## **CS Odpovědnost za výrobek**

V souladu s německým zákonem o odpovědnosti za výrobek tímto výslovně prohlašujeme, že nepřijímáme žádnou odpovědnost za poškození vzniklá na našich výrobcích, kdy zmíněné výrobky nebyly řádně opraveny schváleným servisním partnerem GARDENA nebo kdy nebyly použity originální náhradní díly GARDENA nebo náhradní díly autorizované společností GARDENA.

## **SK Zodpovednosť za produkt**

V súlade s nemeckými právnymi predpismi upravujúcimi zodpovednosť za výrobok týmto výslovne prehlasujeme, že nenesieme žiadnu zodpovednosť za škody spôsobené našimi výrobkami, v prípade ktorých neboli náležité opravy vykonané servisným partnerom schváleným spoločnosťou GARDENA alebo neboli použité diely spoločnosti GARDENA alebo diely schválené spoločnosťou GARDENA.

## **EL Ευθύνη προϊόντος**

Σύμφωνα με τον γερμανικό νόμο περί Ευθύνης για τα Προϊόντα, με το παρόν δηλώνουμε ρητώς ότι δεν αποδεχόμαστε καμία ευθύνη για τυχόν ζημιές που προκύπτουν από τα προϊόντα μας εάν αυτά δεν έχουν επισκευαστεί σωστά από κάποιον εγκεκριμένο συνεργάτη επισκευών της GARDENA ή εάν δεν έχουν χρησιμοποιηθεί αυθεντικά εξαρτήματα GARDENA ή εξαρτήματα εγκεκριμένα από την GARDENA.

## **SL Odgovornost proizvajalca**

V skladu z nemškimi zakoni o odgovornosti za izdelke, izrecno izjavljajo, da ne sprejemamo nobene odgovornosti za škodo, ki jo povzročijo naši izdelki, če teh niso ustrezno popravili GARDENINI odobreni servisni partnerji ali pri tem niso bili uporabljeni originalni GARDENINI nadomestni deli ali GARDENINIMI homologiranimi nadomestnimi deli.

## **HR Pouzdanost proizvoda**

Sukladno njemačkom zakonu o pouzdanosti proizvoda, ovime izričito izjavljujemo kako ne prihvaćamo nikakvu odgovornost za oštećenja na našim proizvodima nastala uslijed neispravnog popravka od strane servisnog partnera kojeg odobrava GARDENA ili uslijed nekorištenja originalnih GARDENA dijelova ili dijelova koje odobrava GARDENA.

## **RO Răspunderea pentru produs**

În conformitate cu Legea germană privind răspunderea pentru produs, declarăm în mod expres prin prezentul document că nu acceptăm nicio răspundere pentru defecțiunile suferite de produsele noastre atunci când acestea nu au fost reparate în mod corect de un atelier de service partener, aprobat de GARDENA, sau când nu au fost utilizate piese GARDENA originale sau piese autorizate de GARDENA.

## **BG Отговорност за вреди, причинени от стоки**

Съгласно германския Закон за отговорността за вреди, причинени от стоки, с настоящото изрично декларираме, че не носим отговорност за щети, причинени от нашите продукти, ако те не са били правилно ремонтирани от одобрен от GARDENA сервиз или ако не са използвани оригинални части на GARDENA или части, одобрени от GARDENA.

## **ET Tootevastutus**

Vastavalt Saksamaa tootevastutusseadusele deklareerime kaesolevaga selgesõnaliselt, et me ei kannu mingisugust vastutust meie toodetest tingitud kahjude eest, kui need tooted ei ole korrektselt parandatud GARDENA heakskiidetud hoolduspartneri poolt või kui parandamisel ei ole kasutatud GARDENA originaalosi või GARDENA volitatud osi.

## **LT Gaminio patikimumas**

Mes aiškiai pareiškiamo, kad, atsižvelgiant į Vokietijos gaminių patikimumo įstatymą, neprisiimame atsakomybės dėl bet kokios žalos, patirtos dėl mūsų gaminių, jeigu jie buvo netinkamai taisomi arba jų dalys buvo pakeistos neoriginaliomis GARDENA dalimis ar nepatvirtintomis dalimis, arba jeigu remonto darbai buvo atliekami ne GARDENA techninės priežiūros centro specialistų.

## **LV Atbildība par produkcijas kvalitāti**

Saskaņā ar Vācijas likumu par atbildību par produkcijas kvalitāti ar šo mēs paziņojam, ka neuzņemamies atbildību par bojājumiem, kas radušies, lietojot mūsu izstrādājumus, kuru remontu nav veicis uzņēmuma GARDENA apstiprināts apkopes partneris vai kuru remontam netika izmantotas oriģinālās GARDENA detaļas vai detaļas, kuru lietošanu apstiprinājis uzņēmums GARDENA.

<p><b>DE EU-Konformitätserklärung</b></p> <p>Der Unterzeichner, Husqvarna AB, 561 82 Huskvarna, Schweden, bescheinigt hiermit, dass die nachstehend aufgeführten Geräte bei Verlassen des Werks die harmonisierten EU-Leitlinien, EU-Normen für Sicherheit und besondere Normen erfüllen. Dieses Zertifikat verliert seine Gültigkeit, wenn die Geräte ohne unsere Genehmigung verändert werden.</p>	<p><b>HU EK megfeleléségi nyilatkozat</b></p> <p>Alulírott Husqvarna AB, 561 82 Huskvarna, Svédország ezzel tanúsítja, hogy az alábbiakban leírt egységek a gyár elhagyásakor megfeleltek a harmonizált uniós előírásoknak és biztonsági és termékspecifikus szabványoknak. Ez a tanúsítvány érvényes veszt, ha az egységeket jóváhagyásunk nélkül átalakítják.</p>
<p><b>EN EC Declaration of Conformity</b></p> <p>The undersigned, Husqvarna AB, 561 82 Huskvarna, Sweden, hereby certifies that, when leaving our factory, the units indicated below are in accordance with the harmonised EU guidelines, EU standards of safety and product specific standards. This certificate becomes void if the units are modified without our approval.</p>	<p><b>CS Prohlášení o shodě ES</b></p> <p>Niže uvedená společnost Husqvarna AB, 561 82 Huskvarna, Švédsko, tímto potvrzuje, že při opuštění naší továrny jsou jednotky uvedené níže v souladu s harmonizačními pokyny EU, standardy EU ohledně bezpečnosti a specifickými produktovými standardy. Tento certifikát pozbyvá platnosti, pokud dojde k úpravě jednotek bez našeho schválení.</p>
<p><b>FR Déclaration de conformité CE</b></p> <p>Le constructeur, soussigné : Husqvarna AB, 561 82 Huskvarna, Suède, déclare qu'à la sortie de ses usines le matériel neuf désigné ci-dessous était conforme aux prescriptions des directives européennes énoncées ciaprès et conforme aux règles de sécurité et autres règles qui lui sont applicables dans le cadre de l'Union européenne. Toute modification apportée à cet appareil sans notre accord annule la validité de ce certificat.</p>	<p><b>SK EÚ vyhlásenie o zhode</b></p> <p>Dolu podpísaná spoločnosť Husqvarna AB, 561 82 Huskvarna, Švédsko týmto osvedčuje, že nižšie uvedené jednotky boli v súlade s harmonizačnými usmerneniami EÚ, normami EÚ v oblasti bezpečnosti a špecifickými normami týkajúcimi sa produktu v čase opustenia výrobného závodu. Toto osvedčenie stráca platnosť, ak boli jednotky zmenené bez nášho súhlasu.</p>
<p><b>NL EG-conformiteitsverklaring</b></p> <p>De ondergetekende, Husqvarna AB, 561 82 Huskvarna, Zweden, verklaart hierbij dat de producten die hieronder staan vermeld, wanneer ze onze fabriek verlaten, in overeenstemming zijn met de geharmoniseerde Europese richtlijnen, EU-normen voor veiligheid en productspecifieke normen. Dit certificaat vervalt als de producten worden aangepast zonder onze toestemming.</p>	<p><b>EL Δήλωση Συμμόρφωσης EK</b></p> <p>Η υπογεγραμμένη εταιρεία, Husqvarna AB, 561 82 Huskvarna, Σουηδία, πιστοποιεί ότι, κατά την έξοδο από το εργοστάσιο, οι μονάδες που αναφέρονται κατωτέρω συμμορφώνονται με τις εναρμονισμένες οδηγίες ΕΕ, τα πρότυπα ασφαλείας της ΕΕ και τα συγκεκριμένα πρότυπα προϊόντος. Αυτό το πιστοποιητικό καθίσταται άκυρο εάν οι μονάδες έχουν τροποποιηθεί χωρίς την έγκρισή μας.</p>
<p><b>SV EG-försäkran om överensstämmelse</b></p> <p>Undertecknad firma Husqvarna AB, 561 82 Huskvarna, Sverige, intygar härmed att nedan nämnda produkter, när de lämnar vår fabrik, överensstämmer med EU:s riktlinjer, EU:s säkerhetsstandarder och produktspecifika standarder. Detta intyg skall ogiltigförklaras om produkten ändras utan vårt godkännande.</p>	<p><b>SL Izjava ES o skladnosti</b></p> <p>Spodaj podpisana, Husqvarna AB, 561 82 Huskvarna, Švedska, s to izjavo potrjuje, da je bila spodaj navedena enota ob izhodu iz tovarne skladna z usklajalnimi smernicami EU, standardi EU za varnost in standardi, specifičnimi za izdelek. Izjava postane neveljavna v primeru neodobrene spremembe enote.</p>
<p><b>DA EU-øverensstemmelseserklæring</b></p> <p>Undertegnede, Husqvarna AB, 561 82 Huskvarna, Sverige erklærer hermed, at nedenfor anførte enheder er i overensstemmelse med de harmoniserede EU-rettningsslinjer, EU-standarder for sikkerhed og produktspecifikke standarder, når de forlader fabrikken. Denne erklæring ugyldiggøres, hvis enhederne ændres uden vores godkendelse.</p>	<p><b>HR Izjava o uskladenosti EZ</b></p> <p>Niže potpisana Husqvarna AB, 561 82 Huskvarna, Švedska, ovime potvrđuje kako su u nastavku navedene jedinice prilikom napuštanja tvornice bile u skladu s uskladenim smjernicama EU, EU sigurnosnim standardima i standardima specifičnima za proizvod. Ova certifikacija poništava se ako se jedinice izmjenjuju bez odobrenja.</p>
<p><b>FI EY-vaatimustenmukaisuusvakuutus</b></p> <p>Husqvarna AB, 561 82 Huskvarna, Ruotsi, vakuuttaa täten, että alla mainitut laitteet ovat tehtaalta lähtiesään yhdenmukaiset EU-säännösten, EU:n turva-standardien ja tuotekohtaisten standardien mukaisia. Tämä vakuutus mitätöityy, jos laitteita muokataan ilman hyväksyntäämme.</p>	<p><b>RO Declarație de conformitate CE</b></p> <p>Subscrisa, Husqvarna AB, 561 82 Huskvarna, Suedia, certifică prin prezenta că, la momentul ieșirii din fabrica noastră, unitățile indicate mai jos sunt în conformitate cu directivele UE armonizate, cu standardele UE de siguranță și cu standardele specifice ale produsului. Prezentul certificat devine nul dacă unitățile sunt modificate fără aprobarea noastră.</p>
<p><b>IT Dichiarazione di conformità CE</b></p> <p>La sottoscritta Husqvarna AB, 561 82 Huskvarna, Svezia, certifica che il prodotto qui di seguito indicato, nei modelli da noi commercializzati, è conforme alle direttive armonizzate UE nonché agli standard di sicurezza UE e agli standard specifici di prodotto. Qualunque modifica apportata al prodotto senza nostra specifica autorizzazione invalida la presente dichiarazione.</p>	<p><b>BG Декларация за съответствие на ЕО</b></p> <p>С настоящото долуподписаната, Husqvarna AB, 561 82 Huskvarna, Швеция, удостоверява, че при напускане на фабриката модулите, посочени по-долу, са в съответствие с хармонизираните директиви на ЕС, стандартите на ЕС за безопасност и специфичните за продукта стандарти. Този сертификат става невалиден, ако модулите са променени без нашето одобрение.</p>
<p><b>ES Declaración de conformidad CE</b></p> <p>El abajo firmante, Husqvarna AB, 561 82 Huskvarna, Suecia, certifica por la presente que, cuando salen de la fábrica, las unidades indicadas a continuación cumplen las normas de armonización de la UE, las normas de la UE sobre seguridad y las normas específicas del producto. Este certificado quedará sin efecto si se modifican las unidades sin nuestra autorización.</p>	<p><b>ET EÜ vastavusdeklaratsioon</b></p> <p>Allkirjutatu Husqvarna AB, 561 82 Huskvarna, Rootsi, kinnitab käesolevaga, et tehased väljulehit vastavad alpool nimetatud seadmed harmoneeritud EL-i suunistele, EL-i ohutusstandarditele ja tootele eriomastele standarditele. See vastavuskinnitus kaotab kehtivuse, kui seadet muudetakse ilma meie heakskiuduta.</p>
<p><b>PT Declaração de conformidade CE</b></p> <p>O abaixo assinado, Husqvarna AB, 561 82 Huskvarna, Suécia, certifica por este meio que, ao sair da nossa fábrica, as unidades indicadas acima estão em conformidade com as diretivas uniformizadas da UE, os padrões de segurança da UE e os padrões específicos do produto. Este certificado deixa de ser válido se as unidades forem modificadas sem a nossa aprovação.</p>	<p><b>LT EB atitikties deklaracija</b></p> <p>Husqvarna AB, 561 82 Huskvarna, Sweden, garantuoja, kad iš gamyklos siunčiami toliau nurodyti įrenginiai atitinka suderintus EB reikalavimus, EB saugos ir konkretaus gamtinio standartus. Pakeltus gaminius be mūsų patvirtinimo, nautraikiamas šio sertifikato galiojimas.</p>
<p><b>PL Deklaracja zgodności WE</b></p> <p>Niżej podpisany przedstawiciel firmy Husqvarna AB, 561 82 Huskvarna, Szwecja, niniejszym oświadcza, że podane poniżej wyroby opuszczające fabrykę są zgodne ze zharmonizowanymi normami UE oraz z obowiązującymi w UE przepisami bezpieczeństwa i normami dotyczącymi danego produktu. Modyfikacja wyrobów bez naszej zgody powoduje unieważnienie niniejszego certyfikatu.</p>	<p><b>LV EK atbilstības deklarācija</b></p> <p>Uzņēmums Husqvarna AB, 561 82 Huskvarna, Zviedrija, ar parakstu apliecinā, ka tālāk minētās vienības, pametot rūpniec, atbilst saskatotajām ES vadlīnijām, ES drošības standartiem un izstrādājumu specifiskajiem standartiem. Šis sertifikāts tiek anulēts, ja šīs vienības tiek modificētas bez mūsu apstiprinājuma.</p>



**Deutschland / Germany**

**GARDENA**  
Manufacturing GmbH  
Central Service  
Hans-Lorenser-Straße 40  
D-89079 Ulm  
Produktfragen:  
(+49) 731 490-123  
Reparaturen:  
(+49) 731 490-290  
service@gardena.com

**Albania**

COBALT Sh.p.k.  
Rr. Siri Kodra  
1000 Tirana

**Argentina**

Husqvarna Argentina S.A.  
Av.del Libertador 5954 –  
Piso 11 – Torre B  
(C1428ARP) Buenos Aires  
Phone: (+54) 11 5194 5000  
info.gardena@  
ar.husqvarna.com

**Armenia**

Garden Land Ltd.  
611 Tigran Mets  
0005 Yerevan

**Australia**

Husqvarna Australia Pty. Ltd.  
Locked Bag 5  
Central Coast BC  
NSW 2252  
Phone: (+61) (0) 2 4352 7400  
customer.service@  
husqvarna.com.au

**Austria / Österreich**

Husqvarna Austria GmbH  
Industriezeile 36  
4010 Linz  
Tel.: (+43) 732 77 01 01-485  
service.gardena@  
husqvarnagroup.com

**Azerbaijan**

Firm Progress  
a. Aliyev Str. 26A  
1052 Baku

**Belgium**

Husqvarna België nv/sa  
Gardena Division  
Rue Egide Van Opthem 111  
1180 Uccle / Ukkel  
Tel.: (+32) 2 720 92 12  
info@gardena.be

**Bosnia / Herzegovina**

SILK TRADE d.o.o.  
Industrijska zona Bukva bb  
74260 Tešanj  
**Brazil**  
Husqvarna do Brasil Ltda  
Av. Francisco Matarazzo,  
1400 – 19º andar  
São Paulo – SP  
CEP: 05001-903  
Tel: 0800-112252  
marketing.br.husqvarna@  
husqvarna.com.br

**Bulgaria**

AGROLAND България АД  
бул. 8 Декември, №13  
Офис 5  
1700 Студентски град  
София  
Тел.: (+359) 246669 10  
info@agroland.eu

**Canada / USA**

GARDENA Canada Ltd.  
100 Summerlea Road  
Brampton, Ontario L6T 4X3  
Phone: (+1) 905 792 93 30  
info@gardenaCanada.com

**Chile**

Maquinarias Agroforestales  
Ltda. (Maga Ltda.)  
Santiago, Chile  
Avda. Chesterton  
# 8355 comuna Las Condes  
Phone: (+56) 2 202 4417  
Dalton@maga.cl  
Zipcode: 7560330

**China**

Husqvarna (Shanghai)  
Management Co., Ltd.  
富世华 (上海) 管理有限公司  
3F, Benq Square B,  
No207, Song Hong Rd.,  
Chang Ning District,  
Shanghai, PRC. 200335  
上海市长宁区淞虹路207号明  
基广场B座3楼, 邮编: 200335

**Colombia**

Husqvarna Colombia S.A.  
Calle 18 No. 68 D-31, zona  
Industrial de Montevideo  
Bogotá, Cundinamarca  
Tel. 571 2922700 ext. 105  
jairo.salazar@  
husqvarna.com.co

**Costa Rica**

Compania Exim  
EuroIberoamericana S.A.  
Los Colegios, Moravia,  
200 metros al Sur del Colegio  
Saint Francis – San José  
Phone: (+506) 297 68 83  
exim\_euro@racsca.co.cr

**Croatia**

Husqvarna Austria GmbH  
Industriezeile 36  
4010 Linz  
Tel.: (+43) 732 77 01 01-485  
service.gardena@  
husqvarnagroup.com

**Cyprus**

Med Marketing  
17 Digeni Akritia Ave  
P.O. Box 27017  
1641 Nicosia

**Czech Republic**

Husqvarna Česko s.r.o.  
Türkova 2319/5b  
149 00 Praha 4 – Chodov  
Bezplatná infolinika:  
800 100 425  
servis@cz.husqvarna.com

**Denmark**

GARDENA DANMARK  
Lejrevj 19, st.  
3500 Værløse  
Tlf.: (+45) 70264770  
husqvarna@husqvarna.dk  
www.gardena.com/dk

**Dominican Republic**

BOSQUESA, S.R.L.  
Carretera Santiago Licey  
Km. 5 ½  
Esquina Copal II.  
Santiago  
Dominican Republic  
Phone: (+809) 736-0333  
joserbosquesa@claro.net.do

**Ecuador**

Husqvarna Ecuador S.A.  
Arupos E1-181 y 10 de  
Agosto Quito, Pichincha  
Tel. (+593) 22800739  
francisco.jacom@  
husqvarna.com.ec

**Estonia**

Husqvarna Eesti OÜ  
Valdeku 132  
EE-11216 Tallinn  
info@gardena.ee

**Finland**

Oy Husqvarna Ab  
Gardena Division  
Lauttarhankatu 8 B / PL 3  
00581 HELSINKI  
www.gardena.fi

**France**

Husqvarna France  
9/11 Allée des pierres maittes  
92635 Gennevilliers Cedex  
France  
http://www.gardena.com/fr  
N° AZUR: 0 810 00 78 23  
(Prix d'un appel local)

**Georgia**

Transporter LLC  
8/57 Beliasvili street  
0159 Tbilisi, Georgia  
Phone: (+995) 322 14 71 71

**Great Britain**

Husqvarna UK Ltd  
Preston Road  
Aycliffe Industrial Park  
Newton Aycliffe  
County Durham  
DL5 6UP  
info.gardena@  
husqvarna.co.uk

**Greece**

Π. ΠΑΠΑΔΟΠΟΥΛΟΣ ΑΕΒΕ  
Λεωφ. Αθηνών 92  
Αθήνα  
Τ.Κ. 104 42  
Ελλάδα  
Τηλ. (+30) 210 51 93 100  
info@papadopoulos.com.gr

**Hungary**

Husqvarna Magyarorszáig Kft.  
Ezred u. 1-3  
1044 Budapest  
Telefon: (+36) 1 251-4161  
vevozsolgalat.husqvarna@  
husqvarna.hu

**Iceland**

Ó. Johnson & Kaaber  
Tunguhsalsi 1  
110 Reykjavik  
ojo@ojk.is

**Italy**

Husqvarna Italia S.p.A.  
Via Santa Vecchia 15  
23898 VALMADRERA (LC)  
Phone: (+39) 0341.203.111  
assistenza.italia@  
it.husqvarna.com

**Japan**

KAUKIUCHI Co. Ltd.  
Sumitomo Realty &  
Development Kojimachi  
BLDG., 8F  
5-1 Nibanncyo  
Chiyoda-ku  
Tokyo 102-0084  
Phone: (+81) 33 264 4721  
m\_ishihara@kaku-ichi.co.jp

**Kazakhstan**

LAMED LTD.  
155/1, Tazhibayevoy Str.  
050060 Almaty  
IP Schmidt  
Abayavenue 3B  
11000 Kостanay

**Korea**

Kyung Jin Trading CO.,LTD.  
107-4, SunDuk Bld.,  
YangJae-dong,  
Seocho-gu,  
Seoul, (zipcode: 137-891)  
Phone: (+82) (0)2 574-6300

**Kyrgyzstan**

Alye Maki  
av. Molodaya Guardii 3  
720014  
Bishkek  
**Latvia**  
Husqvarna Latvija SIA  
Ulbrokas 19A  
LV-1021 Riga  
info@gardena.lv

**Lithuania**

UAB Husqvarna Lietuva  
Aiteiles pl. 77C  
LT-52104 Kaunas  
info@gardena.lt

**Luxembourg**

Magasin Jules Neuberger  
39, rue Jacques Stas  
Luxembourg-Gasperich 2549  
Case Postale No. 12  
Luxembourg 2010  
Phone: (+352) 40 14 01  
api@neuberger.lu

**Mexico**

AFOSA  
Av. Lopez Mateos Sur # 5019  
Col. La Calma 45070  
Zapopan, Jalisco  
Mexico  
Phone: (+52) 33 3818-3434  
icomejo@afosa.com.mx

**Moldova**

Convel S.R.L.  
290A Muncetisti Str.  
2002 Chisinau

**Netherlands**

Husqvarna Nederland B.V.  
GARDENA Division  
Postbus 50131  
1305 AC ALMERE  
Phone: (+31) 36 521 00 10  
info@gardena.nl

**Neth. Antilles**

Jonka Enterprises N.V.  
Sta. Rosa Weg 196  
P.O. Box 8200  
Curaçao  
Phone: (+599) 9 767 66 55  
pgm@jonka.com

**New Zealand**

Husqvarna New Zealand Ltd.  
PO Box 76-437  
Manukau City 2241  
Phone: (+64) (0) 9 9202410  
support.nz@husqvarna.co.nz

**Norway**

Husqvarna Norge AS  
Gardena Division  
Trøskenvelen 36  
1708 Sarpsborg  
info@gardena.no

**Peru**

Husqvarna Perú S.A.  
Rr. Ramón Cárcamo 710  
Lima 1  
Tel: (+51) 1 3320400 ext. 416  
juan\_remujo@  
husqvarna.com

**Poland**

Husqvarna  
Poland Spółka z o.o.  
ul. Wysockiego 15 b  
03-371 Warszawa  
Phone: (+48) 22 330 96 00  
gardena@husqvarna.com.pl

**Portugal**

Husqvarna Portugal, SA  
Lagoa - Albarraque  
2635 - 595 Rio de Moura  
Tel.: (+351) 21 922 85 30  
Fax : (+351) 21 922 85 36  
info@gardena.pt

**Romania**

Madex International Srl  
Soseaua Odaei 117- 123,  
RO 013603 Bucuresti, S1  
Phone: (+40) 21 352.76.03  
madex@ines.ro

**Russia / Россия**

ООО „Хускварна“  
141400, Московская обл.,  
г. Химки,  
улица Ленинградская,  
владение 39, стр.6  
Бизнес Центр  
„Химки Бизнес Парк“,  
помещение 0802.04  
http://www.gardena.ru

**Serbia**

Mobil d.o.o.  
Antiput za Novi Sad bb  
11273 Belgrade  
Phone: (+381) 1 18 68 88 12  
mirosavljevina@domel.rs

**Singapore**

Hi-Ray PRIVATE LIMITED  
40 Jalan Pemimpin  
#02-08 Tat Ann Building  
Singapore 571785  
Phone: (+65) 6253 2277  
shiyang@hi-ray.com.sg

**Slovak Republic**

Husqvarna Cesko s.r.o.  
Türkova 2319/5b  
149 00 Praha 4 – Chodov  
Bezplatná infolinika:  
800 154 044  
servis@sk.husqvarna.com

**Slovenia**

Husqvarna Austria GmbH  
Industriezeile 36  
4010 Linz  
Tel.: (+43) 732 77 01 01-485  
service.gardena@  
husqvarnagroup.com

**South Africa**

Husqvarna  
South Africa (Pty) Ltd  
Postnet Suite 250  
Private Bag X6,  
Cascades, 3202  
South Africa  
Phone: (+27) 33 846 9700  
info@gardena.co.za

**Spain**

Husqvarna España S.A.  
Calle de Rivas nº10  
28052 Madrid  
Phone: (+34) 91 708 05 00  
atencioncliente@gardena.es

**Suriname**

Agrofix n.v.  
Verlengde Hogestraat #22  
Phone: (+597) 472426  
agrofix@sr.net  
Pobox : 2006  
Paramaribo  
Suriname – South America

**Sweden**

Husqvarna AB  
Gardena Division  
S-561 82 Huskvarna  
gardenaorder@husqvarna.se  
**Switzerland / Schweiz**  
Husqvarna Schweiz AG  
Consumer Products  
Industriestrasse 10  
5506 Mägenwil  
Phone: (+41) (0) 62 887 37 90  
info@gardena.ch

**Turkey**

Dost Bahçe Diş Ticaret  
Müstesililik A.Ş.  
Yunus Mah. Adli Sok. No:3  
Ic Kapli No: 1 Kartal  
34873 Istanbul  
Phone: (+90) 216 38 93 939  
info@dstbahce.com.tr

**Ukraine / Україна**

ТОВ „Хускварна Україна“  
вул. Васильківська, 34,  
офіс 204-р  
03022, м. Київ  
Тел. (+38) 044 498 39 02  
info@gardena.ua

**Uruguay**

FELI SA  
Entre Rios 1083 CP 11800  
Montevideo – Uruguay  
Tel.: (+598) 22 03 18 44  
info@felisa.com.uy

**Venezuela**

Corporación Casa y Jardín C.A.  
Av. Caroní, Edif. Trezmen, P.B.  
Colinas de Bello Monte,  
1050 Caracas  
Tlf: (+58) 212 992 33 22  
info@casayjardin.net.ve

1783-20.960.08/ 0218  
© GARDENA  
Manufacturing GmbH  
D-89070 Ulm  
http://www.gardena.com