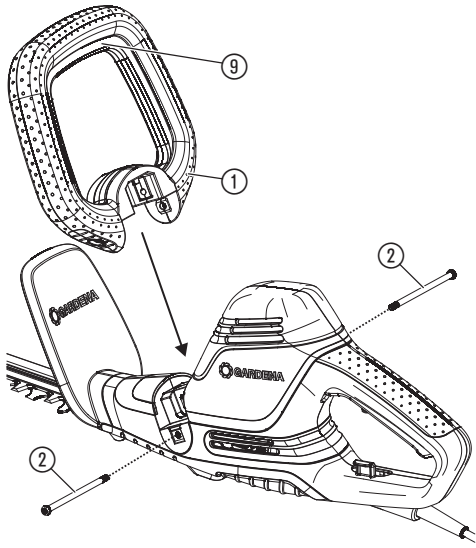


ComfortCut 550/50	Art. 9833
ComfortCut 600/55	Art. 9834
PowerCut 700/65	Art. 9835

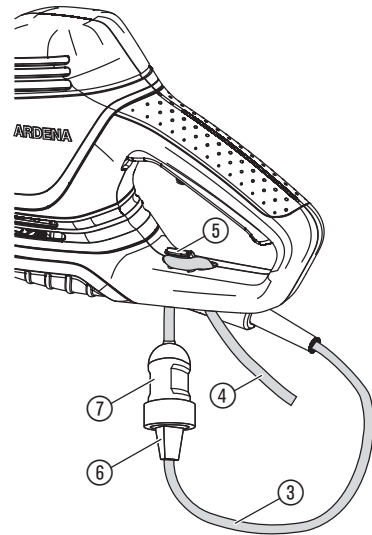
DE Betriebsanleitung Elektro-Heckenschere	SK Návod na obsluhu Elektrické nožnice na živý plot
EN Operator's manual Electric Hedge Trimmer	EL Οδηγίες χρήσης Ηλεκτρικό μπορντουροψάλιδο
FR Mode d'emploi Taille-haies électrique	RU Инструкция по эксплуатации Электрические кусторезы
NL Gebruiksaanwijzing Elektrische heggenschaar	SL Navodilo za uporabo Električne škarje za živo mejo
SV Bruksanvisning Elektrisk Häcksax	HR Upute za uporabu Električne škare za živicu
DA Brugsanvisning Elektrisk hækkeklipper	SR/ Uputstvo za rad BS Električne makaze za živicu
FI Käyttöohje Sähkökäyttöinen aitalaikkuri	UK Інструкція з експлуатації Електричний садовий секатор
NO Bruksanvisning Elektrisk hekksaks	RO Instrucțiuni de utilizare Trimmer-ul electric de tuns garduri vii
IT Istruzioni per l'uso Tagliasiepi elettrica	TR Kullanma Kılavuzu Elektrikli Çit Kesici
ES Instrucciones de empleo Recortasetos eléctrico	BG Инструкция за експлоатация Електрически храсторез за жив плет
PT Manual de instruções Tesoura eléctrica de sebes	SQ Manual përdorimi Gërshërë elektronike gardhishtesh
PL Instrukcja obsługi Elektryczne nożyce do żywopłotu	ET Kasutusjuhend Elektrilised hekiäärid
HU Használati utasítás Elektromos sövénynyíró	LT Eksploatavimo instrukcija Elektrinės gyvatvorių žirkklės
CS Návod k obsluze Elektrické nůžky na živý plot	LV Lietošanas instrukcija Elektriskais dzīvžogu trimmeris

<p>DE Produkthaftung Wir weisen ausdrücklich darauf hin, dass wir in Übereinstimmung mit dem Produkthaftungsgesetz nicht für Schäden haften, die durch unsere Produkte entstehen, wenn diese unsachgemäß und nicht durch einen von uns autorisierten Servicepartner repariert wurden oder wenn keine Original GARDENA Teile oder von uns zugelassene Teile verwendet wurden.</p>
<p>EN Product liability In accordance with the German Product Liability Act, we hereby expressly declare that we accept no liability for damage incurred from our products where said products have not been properly repaired by a GARDENA-approved service partner or where original GARDENA parts or parts authorised by GARDENA were not used.</p>
<p>FR Responsabilité Conformément à la loi relative à la responsabilité du fait des produits défectueux, nous déclarons expressément par la présente que nous déclinons toute responsabilité pour les dommages résultant de nos produits, si lesdits produits n'ont pas été correctement réparés par un partenaire d'entretien agréé GARDENA ou si des pièces d'origine GARDENA ou des pièces agréées GARDENA n'ont pas été utilisées.</p>
<p>NL Productaansprakelijkheid Conform de Duitse wet inzake productaansprakelijkheid verklaren wij hierbij uitdrukkelijk dat wij geen aansprakelijkheid aanvaarden voor schade ontstaan uit onze producten waarbij deze producten niet zijn gerepareerd door een GARDENA-erkende servicepartner of waarbij geen originele GARDENA-onderdelen of onderdelen die door GARDENA zijn goedgekeurd zijn gebruikt.</p>
<p>SV Produktansvar I enlighet med tyska produktansvarslagar förklarar vi härmed uttryckligen att vi inte åtar oss något ansvar för skador som orsakas av våra produkter där produkterna inte har genomgått korrekt reparation från en GARDENA-godkänd servicepartner eller där originaldelar från GARDENA eller delar godkända av GARDENA inte använts.</p>
<p>DA Produktansvar I overensstemmelse med den tyske produktansvarslov erklærer vi hermed udtrykkeligt, at vi ikke påtager os noget ansvar for skader på vores produkter, hvis de pågældende produkter ikke er blevet repareret korrekt af en GARDENA-godkendt servicepartner, eller hvor der ikke er brugt originale GARDENA-reservedele eller godkendte reservedele fra GARDENA.</p>
<p>FI Tuotevastuu Saksan tuotevastuulain mukaisesti emme ole vastuussa laitteiden vaurioista, jos korjauksia ei ole tehnyt GARDENAn hyväksymä huoltoliike tai jos niiden synnä on muiden kuin alkuperäisten GARDENA-varaosien tai GARDENAn hyväksymien varaosien käyttö.</p>
<p>IT Responsabilità del prodotto In conformità con la Legge tedesca sulla responsabilità del prodotto, con la presente dichiariamo espressamente che decliniamo qualsiasi responsabilità per danni causati dai nostri prodotti qualora non siano stati correttamente riparati presso un partner di assistenza approvato GARDENA o laddove non siano stati utilizzati ricambi originali o autorizzati GARDENA.</p>
<p>ES Responsabilidad sobre el producto De acuerdo con la Ley de responsabilidad sobre productos alemana, por la presente declaramos expresamente que no aceptamos ningún tipo de responsabilidad por los daños ocasionados por nuestros productos si dichos productos no han sido reparados por un socio de mantenimiento aprobado por GARDENA o si no se han utilizado piezas originales GARDENA o piezas autorizadas por GARDENA.</p>
<p>PT Responsabilidade pelo produto De acordo com a lei alemã de responsabilidade pelo produto, declaramos que não nos responsabilizamos por danos causados pelos nossos produtos, caso os tais produtos não tenham sido devidamente reparados por um parceiro de assistência GARDENA aprovado ou se não tiverem sido utilizadas peças GARDENA originais ou peças autorizadas pela GARDENA.</p>
<p>PL Odpowiedzialność za produkt Zgodnie z niemiecką ustawą o odpowiedzialności za produkt, niniejszym wyraźnie oświadczamy, że nie ponosimy żadnej odpowiedzialności za szkody poniesione na skutek użytkowania naszych produktów, w przypadku gdy naprawa tych produktów nie była odpowiednio przeprowadzana przez zatwierdzonego przez firmę GARDENA partnera serwisowego lub nie stosowano oryginalnych części GARDENA albo części autoryzowanych przez tę firmę.</p>
<p>HU Termékszavatosság A németországi termékszavatossági törvénnyel összhangban ezennel nyomatékosan kijelentjük, hogy nem vállalunk felelősséget a termékeinkben keletkezett olyan károkért, amelyek valamely GARDENA által jóváhagyott szervizpartner által nem megfelelően végzett javításból adódtak, vagy amely során nem eredeti GARDENA alkatrészeket vagy a GARDENA által jóváhagyott alkatrészeket használtak fel.</p>
<p>CS Odpovědnost za výrobek V souladu s německým zákonem o odpovědnosti za výrobek tímto výslovně prohlašujeme, že nepřijímáme žádnou odpovědnost za poškození vzniklá na našich výrobcích, kdy zmíněné výrobky nebyly řádně opraveny schváleným servisním partnerem GARDENA nebo kdy nebyly použity originální náhradní díly GARDENA nebo náhradní díly autorizované společností GARDENA.</p>
<p>SK Zodpovednosť za produkt V súlade s nemeckými právnymi predpismi upravujúcimi zodpovednosť za výrobok týmto výslovné prehlasujeme, že nenesieme žiadnu zodpovednosť za škody spôsobené našimi výrobkami, v prípade ktorých neboli náležité opravy vykonané servisným partnerom schváleným spoločnosťou GARDENA alebo neboli použité diely spoločnosti GARDENA alebo diely schválené spoločnosťou GARDENA.</p>
<p>EL Ευθύνη προϊόντος Σύμφωνα με τον γερμανικό νόμο περί Ευθύνης για τα Προϊόντα, με το παρόν δηλώνουμε ρητώς ότι δεν αποδεχόμαστε καμία ευθύνη για τυχόν ζημιές που προκύπτουν από τα προϊόντα μας εάν αυτά δεν έχουν επισκευαστεί σωστά από κάποιον εγκεκριμένο συνεργάτη επισκευών της GARDENA ή εάν δεν έχουν χρησιμοποιηθεί αυθεντικά εξαρτήματα GARDENA ή εξαρτήματα εγκεκριμένα από την GARDENA.</p>
<p>SL Odgovornost proizvajalca V skladu z nemškimi zakoni o odgovornosti za izdelke, izrecno izjavljajo, da ne sprejemamo nobene odgovornosti za škodo, ki jo povzročijo naši izdelki, če teh niso ustrezno popravili GARDENINI odobreni servisni partnerji ali pri tem niso bili uporabljeni originalni GARDENINI nadomestni deli ali GARDENINIMI homologiranimi nadomestnimi deli.</p>
<p>HR Pouzdanost proizvoda Sukladno njemačkom zakonu o pouzdanosti proizvoda, ovime izričito izjavljujemo kako ne prihvaćamo nikakvu odgovornost za oštećenja na našim proizvodima nastala uslijed neispravnog popravka od strane servisnog partnera kojeg odobrava GARDENA ili uslijed nekorištenja originalnih GARDENA dijelova ili dijelova koje odobrava GARDENA.</p>
<p>RO Răspunderea pentru produs În conformitate cu Legea germană privind răspunderea pentru produs, declarăm în mod expres prin prezentul document că nu acceptăm nicio răspundere pentru defecțiunile suferite de produsele noastre atunci când acestea nu au fost reparate în mod corect de un atelier de service partener, aprobat de GARDENA, sau când nu au fost utilizate piese GARDENA originale sau piese autorizate de GARDENA.</p>
<p>BG Отговорност за вреди, причинени от стоки Съгласно германския Закон за отговорността за вреди, причинени от стоки, с настоящото изрично декларираме, че не носим отговорност за щети, причинени от нашите продукти, ако те не са били правилно ремонтирани от одобрен от GARDENA сервиз или ако не са използвани оригинални части на GARDENA или части, одобрени от GARDENA.</p>
<p>ET Tootevastutus Vastavalt Saksamaa tootevastutusseadusele deklareerime käesolevaga selgesõnaliselt, et me ei kanna mingisugust vastutust meie toodetest tingitud kahjude eest, kui need tooted ei ole korrektselt parandatud GARDENA heakskiidetud hoolduspartneri poolt või kui parandamisel ei ole kasutatud GARDENA originaalosi või GARDENA volitatud osi.</p>
<p>LT Gaminio patikimumas Mes aiškiai pareiškiame, kad, atsižvelgiant į Vokietijos gaminių patikimumo įstatymą, nepriisiame atsakomybės dėl bet kokios žalos, patirtos dėl mūsų gaminių, jeigu jie buvo netinkamai taisomi arba jų dalys buvo pakeistos neoriginaliomis GARDENA dalimis ar nepatvirtintomis dalimis, arba jeigu remonto darbai buvo atliekami ne GARDENA techninės priežiūros centro specialistų.</p>
<p>LV Atbildība par produkcijas kvalitāti Saskaņā ar Vācijas likumu par atbildību par produkcijas kvalitāti ar šo mēs paziņojam, ka neuzņemamies atbildību par bojājumiem, kas radušies, lietojot mūsu izstrādājumus, kuru remontu nav veicis uzņēmuma GARDENA apstiprināts apkopes partneris vai kuru remontam netika izmantotas oriģinālās GARDENA detaļas vai detaļas, kuru lietošanu apstiprinājis uzņēmums GARDENA.</p>

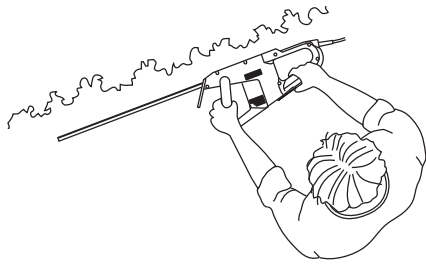
A1



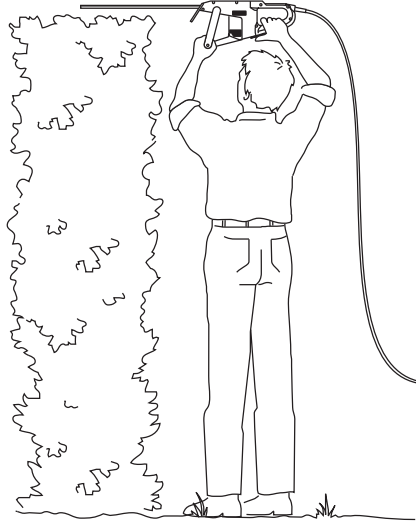
O1



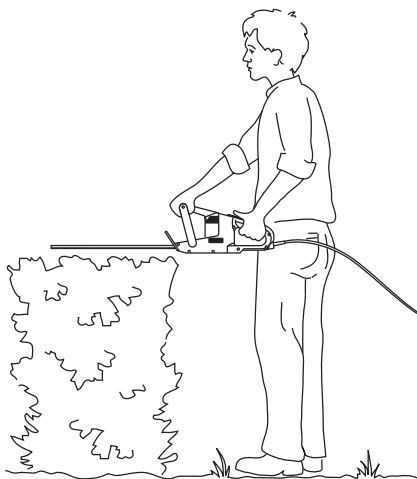
O2



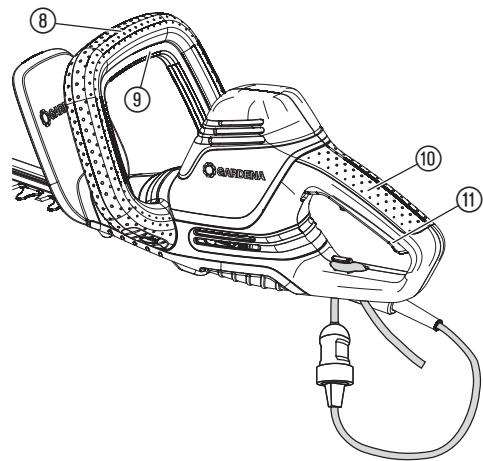
O3



O4



O5





Strujni utikač smjesta izvucite iz utičnice ako je kabel oštećen ili prerezan.

Opće sigurnosne napomene

Opće sigurnosne napomene za elektroalate



UPOZORENJE! Pročitajte sve sigurnosne napomene i upute.

Propusti pri uvažavanju sigurnosnih napomena i uputa mogu prouzročiti strujni udar ili izbijanje požara odnosno ozbiljne ozljede.

Sačuvajte sve sigurnosne napomene i upute za kasnije. Pojam „elektroalat“ u sigurnosnim napomenama odnosi se na elektroalate koji se napajaju sa strujne mreže (putem kabela) ili elektroalate koji rade na baterijski pogon (bez kabela).

1) Sigurnost na radnom mjestu

- Postarajte se da Vaše radno okruženje bude čisto i dobro osvijetljeno. Nered ili nedostatna osvijetljenost radnog okruženja mogu dovesti do nesrećnih slučajeva.
- Nemojte raditi elektroalatom u područjima u kojima postoji opasnost od eksplozije odnosno u onim područjima u kojima se nalaze zapaljive tekućine, plinovi ili prašina. Elektroalati mogu iskrenjem zapaliti prašinu ili isparenja.
- Postarajte se da se tijekom uporabe elektroalata djeca i druge osobe nalaze na sigurnoj udaljenosti. Odvlačenje pozornosti može dovesti do gubitka kontrole nad uređajem.

2) Sigurnost pri radu s električnom strujom

- Utikač za priključenje elektroalata u struju mora odgovarati utičnici. Utikač se ni na koji način ne smije mijenjati. Ne rabite nikakav prilagodni utikač zajedno s elektroalatom koji ima zaštitno uzemljenje. Nemodificirani utikači i odgovarajuće utičnice umanjuju rizik od strujnog udara.
- Izbjegavajte kontakt tijelom s uzemljenim površinama kao što su cijevi, grijača tijela, štednjaci i hladnjaci. Ako Vam je tijelo uzemljeno, postoji povišeni rizik od strujnog udara.
- Elektroalate nemojte izlagati kiši ili vlazi. Prodiranje vode u elektroalat povećava rizik od strujnog udara.
- Kabel nemojte zloupotrebjavati primjerice za nošenje ili kvačenje elektroalata ili za izvlačenje utikača iz utičnice. Zaštitite kabel od visokih temperatura, ulja, oštih bridova te pomičnih dijelova uređaja. Oštećeni ili upleteni kabel povećava rizik od strujnog udara.
- Kad elektroalatom radite na otvorenom, rabite samo produžne kabele koji su prikladni i za rad na otvorenom. Uporaba produžnog kabela prikladnog za rad na otvorenom smanjuje rizik od strujnog udara.
- Ako ne možete izbjeći uporabu elektroalata u vlažnom okruženju, koristite zaštitni uređaj diferencijalne struje. Korištenje zaštitnog uređaja diferencijalne struje umanjuje rizik od strujnog udara.

3) Osobna sigurnost

- Budite oprezni, pazite na ono što radite, a radu s elektroalatom pristupajte racionalno. Elektroalat ne koristite ako ste umorni ili pod utjecajem narkotika, alkohola ili lijekova. Samo jedan trenutak nesmotrenosti i nepozornosti pri korištenju elektroalata može dovesti do ozbiljnih ozljeda.
- Koristite opremu i sredstva za osobnu zaštitu na radu i uvijek nosite zaštitne naočale. Nošenje sredstava za osobnu zaštitu na radu, poput respiratorne maske, neklizajuće sigurnosne obuće, zaštitne kacige ili antifona, ovisno o vrsti i načinu uporabe elektroalata, smanjuje rizik od ozljeda.
- Izbjegavajte nehotično puštanje u rad. Uvjerite se da je elektroalat isključen prije nego ga priključite na električnu mrežu odnosno na baterijsko napajanje, a posebice prije nego ga uzimate i premještate. Mogući su nesretni slučajevi ako prilikom nošenja elektroalata držite prst na prekidaču ili ako priključite uključeni uređaj na mrežu.
- Prije nego uključite elektroalat, uklonite alate za namještanje i odvijače. Komad alata ili ključ, ako se nađu u rotirajućem dijelu uređaja, mogu izazvati ozljede.
- Izbjegavajte neprirodan položaj tijela. Zauzmite siguran stav i položaj pri radu i u svakom trenutku budite u ravnoteži. Na taj ćete način imati bolju kontrolu nad elektroalatom u neočekivanim situacijama.
- Nosite prikladnu odjeću. Nemojte nositi široku odjeću niti nakit. Držite kosu, odjeću i rukavice na sigurnoj udaljenosti od pomičnih, rotirajućih dijelova uređaja. Pomični dijelovi uređaja mogu zahvatiti dijelove široke odjeće, nakit ili dugu kosu.
- Ako se na uređaj mogu montirati usisivači ili uređaji za hvatanje prašine, priključite ih i koristite na ispravan način. Korištenjem usisavača za prašinu smanjuje se opasnost od oštećenja koja mogu nastati uslijed djelovanja prašine.

4) Način primjene i rad s elektroalatom

- Ne preopterećujte uređaj. Za Vaš rad rabite elektroalat koji je upravo za takav rad i namijenjen. Pomoću odgovarajućeg elektroalata i u propisanom području opterećenja, radit ćete bolje i sigurnije.
- Nemojte primjenjivati elektroalat, ako mu je sklopka neispravna. Elektroalat koji se više ne da uključiti ili isključiti opasan je i treba ga popraviti.
- Izvucite utikač iz utičnice i/ili izvadite bateriju prije nego počnete namještanje uređaja, zamjenjivati rezervne dijelove ili odložiti uređaj u stranu. Ove mjere opreza sprječavaju nehotično uključivanje i pokretanje elektroalata.
- Elektroalate koje ne koristite čuvajte izvan dohvata djece. Osobama koje nisu upoznate s načinom uporabe ili koje nisu pročitale ove upute nemojte dopustiti rukovanje uređajem. Elektroalati su opasni ako njima rukuju neiskusne osobe.

HR

Prijevod originalnih uputa.



Ovaj proizvod nije namijenjen za upotrebu od strane osoba (uključujući i djecu) s ograničenim tjelesnim, osjetilnim ili psihičkim sposobnostima, odnosno osoba s nedostatnim iskustvom i/ili znanjem, osim ako ih ne nadzire osoba nadležna za njihovu sigurnost ili ih je ta osoba uputila u rukovanje proizvodom. Nadzirite djecu kako biste bili sigurni da se ne igraju proizvodom. Djeci mlađoj od 16 godina ne preporučujemo rad s proizvodom.

Namjenska uporaba:

GARDENA škare za živicu namijenjene su obrezivanju živica, grmlja i travnatih površina u malim okućnicama i vrtovima.

Proizvod nije namijenjen za dugotrajan rad.

OPASNOST! Opasnost od nanošenja tjelesnih ozljeda! Proizvod nemojte koristiti za obrezivanje travnjaka ni rubova travnjaka, za rezanje materijala ni izradu komposta.

1. SIGURNOST

VAŽNO!

Pažljivo pročitajte ove upute za uporabu i sačuvajte ih za kasnije.

Simboli na proizvodu:



Pročitajte upute za uporabu.



Uvijek nosite odobrenu zaštitu za sluh. Uvijek nosite odobrenu zaštitu za vid.



Opasnost – ruke držite podalje od noža.



Uređaj ne izlažite kiši.

- e) O elektroalatima se brinite s pažnjom. Provjerite rade li pomični dijelovi besprijekorno odnosno postarajte se da ne zaglavljaju, da nisu potrgani ili oštećeni tako da to može utjecati na ispravan rad elektroalata. Prije uporabe uređaja postarajte se za popravak eventualno oštećenih dijelova. Uzrok mnogobrojnim nesrećama pri radu jeste slabo ili nedovoljno održavanje elektroalata.
- f) Rezne alate održavajte oštrim i čistim. Propisno održavani rezni alati s oštrim sječivima ne mogu tako brzo blokirati i njima se jednostavnije rukuje.
- g) Rabite elektroalat, pribor, alate i drugo sukladno ovim uputama. Pritom uzmite u obzir uvjete rada te radnje koje namjeravate obaviti. Uporaba elektroalata za svrhe za koje nije predviđen može dovesti do opasnih situacija.

5) Servis

Popravke elektroalata prepustite kvalificiranom stručnom osoblju uz primjenu isključivo originalnih rezervnih dijelova.

Na taj ćete način osigurati trajno očuvanje sigurnosti elektroalata.

Sigurnosne napomene za škare za živicu:

- Sve dijelove tijela držite dalje od reznog noža. Ne pokušavajte uklanjati ili pridržavati materijal koji režete dok je nož u pokretu. Blokirani materijal koji režete uklanjajte samo kada je uređaj isključen. Čak i trenutak nepažnje pri rukovanju škarama za živicu može dovesti do teških ozljeda.
- Škare za živicu nosite držeći ih za ručku kada nož miruje. Prilikom transporta ili čuvanja škara za živicu uvijek navucite štitičnik. Pravilno rukovanje uređajem smanjuje opasnost od ozljeđivanja nožem.
- Elektroalat držite isključivo za izoliranu površinu rukohvata, jer rezni nož može doći u kontakt sa skrivenim strujnim kabelima ili s vlastitim kabelom. Kontakt reznog sječiva s kabelom pod naponom može staviti metalne dijelove uređaja pod napon te tako uzrokovati strujni udar.
- Kabel držite dalje od područja rezanja. Prilikom radova kabel se može skriti u šiblju te ga možete slučajno prerezati.

Dodatne sigurnosne napomene

Sigurnost na radnom mjestu

Proizvod upotrebljavajte samo na način i u svrhu koji su opisani u ovim uputama. Rukovatelj ili korisnik odgovorni su za nezgode i opasnosti prema drugim osobama i njihovoj imovini.

Prilikom upotrebe i transporta posebno pazite na ugrožavanje drugih osoba.

Postoji rizik od spoticanja. Prilikom upotrebe pazite na kabel.

Upozorenje! Uslijed nošenja štitičnika za uši i buke koju stvara proizvod rukovatelj može prečuti da mu se približavaju druge osobe.

Proizvod nemojte koristiti kada se približava grmljavinsko nevremeno.

Proizvod nemojte koristiti u blizini vode.

Sigurnost pri radu s električnom strujom



OPASNOST! Zastoj rada srca!

Ovaj proizvod pri radu stvara elektromagnetno polje. Ono pod određenim okolnostima može utjecati na način rada aktivnih ili pasivnih medicinskih implantata. Kako bi se umanjila opasnost od nastanka situacija u kojima su moguće teške ili smrtonosne ozljede, osobama s medicinskim implantatima preporučujemo da se prije korištenja ovog proizvoda posavjetuju sa svojim liječnikom i proizvođačem implantata.

Proizvod mora da se napaja strujom preko FI sklopke (RCD) s nominalnom okidnom strujom od najviše 30 mA. Provjerite RCD prilikom svakog korištenja.

Prije upotrebe provjerite je li kabel oštećen te ga zamijenite ako zamijetite znakove oštećenja ili starenja.

Ako je nužna zamjena kabela za napajanje, to prepustite proizvođaču ili njegovu zastupniku kako biste izbjegli sigurnosni rizik.

Proizvod nemojte upotrebljavati ako su električni kabeli oštećeni ili istrošeni.

Ako dođe do presjecanja kabela ili oštećenja izolacije, kabel odmah izvucite iz utičnice za napajanje. Kabel nemojte dodirivati dok ne prekinete dovod napajanja.

Električni kabel mora biti odmotan jer se zapetljani kabeli mogu pregrijavati i smanjiti učinkovitost proizvoda.

Kabel za napajanje uvijek iskopčajte iz naponskog izvora prije iskopčavanja bilo kojeg priključka, utikača ili produžnog kabela.

Prije namotavanja kabela radi spremanja izvucite kabel iz utičnice i provjerite nema li znakova oštećenja ili starenja. Oštećeni kabel nemojte popravljati. Proizvod pošaljite najbližem servisnom centru tvrtke GARDENA ili ovlaštenom distributeru tvrtke GARDENA.

Kabel oprezno namotajte kako biste izbjegli presavijanje.

Upotrebljavajte samo izvor izmjeničnog napona čija voltaža odgovara vrijednosti označenoj na proizvodu.

Uzemljenje nemojte spajati na bilo koji dio proizvoda.

Ako dođe do nehotičnog pokretanja proizvoda dok je priključen kabel za napajanje, odmah iskopčajte kabel. Obratite se servisu tvrtke GARDENA radi pregleda proizvoda.

Kabeli

Ako upotrebljavate produžne kabele, moraju biti u skladu s minimalnim poprečnim presjecima navedenima u tablici u nastavku:

Napon	Duljina kabela	Poprečni presjek
220 – 240 V/50 Hz	Do 20 m	1,5 mm ²
220 – 240 V/50 Hz	20 – 50 m	2,5 mm ²

1. Kabele za napajanje i produžne kabele možete nabaviti od najbližeg ovlaštenog servisnog centra.
2. Koristite samo produžne kabele koji su posebno namijenjeni upotrebi na otvorenom i sukladni s jednom od sljedećih specifikacija: obična guma (60245 IEC 53), obični PVC (60227 IEC 53) ili obični PCP (60245 IEC 57).
3. Oštećeni kratki spojnik kabel obavezno zamjenjuje proizvođač, serviser ili kvalificirano osoblje kako bi se izbjegla opasnost.

Osobna sigurnost



OPASNOST! Opasnost od gušenja!

Postoji opasnost od gutanja sitnih dijelova. Prilikom korištenja plastične vreće imajte na umu opasnost od gušenja kod male djece. Tijekom montaže držite malu djecu na dovoljnoj udaljenosti.

Uvijek nosite odgovarajuću odjeću, zaštitne rukavice i robu-sne cipele.

Izbjegavajte kontakt s uljem kojim je premazan nož, osobito ako ste alergični na njega.

Pažljivo pregledajte područje na kojem ćete koristiti proizvod te uklonite sve žice i druge strane predmete.

Proizvod uvijek držite pravilno, s obje ruke i za oba rukohvata.

Prije korištenja proizvoda i nakon svakog udarca provjerite ima li znakova istrošenosti ili oštećenja te ih po potrebi popravite.

Nikada nemojte pokušavati koristiti proizvod ako nije cjelovit ili je došlo do neovlaštene modifikacije.

Korištenje i održavanje električnog alata

Morate znati kako brzo zaustaviti proizvod u hitnom slučaju.

Proizvod nemojte držati za štitičnik.

Nemojte koristiti proizvod ako je oštećena zaštitna oprema (sigurnosni poklopac, brza blokada noža).

Proizvod nemojte koristiti dok stojite na ljestvama.

Odspojite kabel za napajanje:

- ako proizvod na neko vrijeme ostavljate bez nadzora.
- prije čišćenja blokade.
- prije pregledavanja, čišćenja ili radova na proizvodu.
- ako u nešto udarite. Proizvod nemojte koristiti dok ne provjerite jesu li svi njegovi dijelovi potpuno sigurni za rad.
- ako počinje proizvod nenormalno vibrirati. Odmah ga provjerite. Pretjerano vibriranje može prouzročiti ozljede.
- prije prilaženja drugoj osobi.

Proizvod koristite samo na temperaturi od 0 do 40 °C.

Održavanje i čuvanje



Opasnost od nanošenja tjelesnih ozljeda!

Nemojte dodirivati noževe.

→ Kada završite s radom ili ga prekinete, iskopčajte proizvod iz izvora napajanja i stavite zaštitni poklopac na nož.

Sve matice, vijci i svornjaci moraju biti čvrsto zategnuti kako bi proizvod bio siguran za rad.

Ako se proizvod tijekom rada ugrije, pustite ga da se ohladi prije spremanja.

2. MONTAŽA



OPASNOST! Opasnost od nanošenja tjelesnih ozljeda!

Postoji opasnost od posjekotina u slučaju nehotičnog pokretanja proizvoda.

→ Prije sklapanja iskopčajte proizvod iz izvora napajanja i stavite zaštitni poklopac na nož.

Montaža prednje ručke [sl. A1]:

1. Prednji rukohvat ① gurnite u otvor na proizvodu. Provjerite je li prednji rukohvat ① pravilno namješten i je li otvor na rukohvatu poravnat s navojnim otvorom.
2. Umetnite oba vijka ② u navojne otvore na proizvodu. Pazite da prilikom tog postupka ne pritisnete gumb za pokretanje ③.
3. Oba vijka ② zategnite odvijačem. Provjerite jesu li vijci ② do kraja zategnuti i možete li do kraja pritisnuti gumb za pokretanje ③.

3. RUKOVANJE



OPASNOST! Opasnost od nanošenja tjelesnih ozljeda!

Postoji opasnost od posjekotina u slučaju nehotičnog pokretanja proizvoda.

→ Prije priključivanja ili transporta iskopčajte proizvod iz izvora napajanja i stavite zaštitni poklopac na nož.

Priključivanje škara za živicu [sl. O1]:



OPASNOST! Opasnost od strujnog udara!

Kako se kabel za napajanje ③ ne bi oštetio, produžni kabel ④ potrebno je umetnuti u zasun za kabele ⑤.

- Prije upotrebe proizvoda produžni kabel ④ umetnite u zasun za kabele ⑤.
- Prilikom priključivanja proizvoda nemojte držati zaštitni poklopac.

1. Na produžnom kabelu napravite petlju ④ pa petlju umetnite u zasun za kabele ⑤ i čvrsto zategnite.
2. Utikač ⑥ proizvoda priključite u utičnicu ⑦ produžnog kabela.
3. Produžni kabel ④ priključite u izvor napajanja od 230 V.

Radni položaji:

Proizvod se može upotrebljavati u tri položaja.

- Bočno obrezivanje [sl. O2]
- Visoko obrezivanje [sl. O3]
- Nisko obrezivanje [sl. O4]

Pokretanje škara za živicu [sl. O5]:



OPASNOST! Opasnost od nanošenja tjelesnih ozljeda!

Postoji opasnost od ozljeda ako se proizvod ne zaustavi kada otpustite gumb za pokretanje.

- Nemojte premošćivati sigurnosne uređaje ni prekidače. Gumba za pokretanje ⑨/⑩ nemojte, primjerice, spajati s rukohvatom.

Pokretanje:

Proizvod ima dvoručni sigurnosni uređaj (dva gumba za pokretanje) kako bi se spriječilo nehотиčno pokretanje.

1. Skinite zaštitni poklopac s noža.
2. Prednji rukohvat ⑥ držite jednom rukom, a drugom pritisnite gumb za pokretanje ⑨.
3. Glavni rukohvat ⑩ držite drugom rukom pa pritisnite gumb za pokretanje ⑩.
Proizvod će se pokrenuti.

Zaustavljanje:

1. Otpustite dva gumba za pokretanje ⑨/⑩.
2. Stavite zaštitni poklopac na nož.

4. ODRŽAVANJE



OPASNOST! Opasnost od nanošenja tjelesnih ozljeda!

Postoji opasnost od posjekotina u slučaju nehottičnog pokretanja proizvoda.

- Prije održavanja iskopčajte proizvod iz izvora napajanja i stavite zaštitni poklopac na nož.

Čišćenje škara za živicu:



OPASNOST! Strujni udar! Električni udar!

Opasnost od ozljeđivanja i rizik od oštećenja proizvoda.

- Ne uranjajte proizvod u vodu i nemojte ga prati mlazom vode (naročito ne mlazom vode pod visokim tlakom).

1. Prebrišite proizvod vlažnom krpom.
2. Otvore za prolaz zraka čistite mekom četkicom (nemojte koristiti odvijač).
3. Nož podmažite uljem niske viskoznosti (npr. uljem za održavanje GARDENA, kat. br. 2366). Izbjegavajte dodirivanje plastičnih dijelova.

5. SKLADIŠTENJE

Stavljanje izvan funkcije:

Proizvod morate čuvati izvan domašaja djece.

1. Odspojite proizvod od mreže.
2. Očistite proizvod (pogledajte odjeljak o 4. ODRŽAVANJU) i stavite zaštitni poklopac na nož.
3. Proizvod uskladištite u prostoru bez mraza prije pojave prvog mraza.



Odlaganje u otpad:

(prema Direktivi 2012/19/EU)

Nemojte odlagati proizvod u običan komunalni otpad. Morate ga zbrinuti sukladno važećim lokalnim propisima o zaštiti okoliša.



VAŽNO!

- Neupotrebljiv proizvod predajte Vašem lokalnom reciklažnom odlagalištu.

6. OTKLANJANJE SMETNJI



OPASNOST! Opasnost od nanošenja tjelesnih ozljeda!

Postoji opasnost od posjekotina u slučaju nehottičnog pokretanja proizvoda.

- Prije rješavanja problema iskopčajte proizvod iz izvora napajanja i stavite zaštitni poklopac na nož.

Problem	Mogući uzrok	Pomoć
Proizvod se ne pokreće	Produžni je kabel odspojen ili oštećen.	→ Priključite produžni kabel ili ga po potrebi zamijenite.
	Nož je blokiran.	→ Uklonite zapreku.
Proizvod više nije moguće zaustaviti	Zapeo je gumb za pokretanje.	→ Iskopčajte kabel iz napajanja i otpustite gumb za pokretanje.
Živica nije ravno obrezana	Nož je tup ili oštećen.	→ Zatražite da vam serviser tvrtke GARDENA zamijeni nož.



NAPOMENA: U slučaju drugih smetnji obratite se servisnom centru tvrtke GARDENA. Popravke prepustite samo stručnjacima servisnih centara tvrtke GARDENA ili specijaliziranim prodavačima koje je za to ovlastila GARDENA.

7. TEHNIČKI PODACI

Električne škarice za živicu	Jedinica	Vrijednost (br. art. 9833)	Vrijednost (br. art. 9834)	Vrijednost (br. art. 9835)
Nazivna snaga	W	550	600	700
Napon mreže	V	230	230	230
Frekvencija mreže	Hz	50	50	50
Hod	1/min	3400	3400	3400
Duljina noža	cm	50	55	65
Razmak zubaca na nožu	mm	27	27	27
Težinat	kg	3,6	3,7	3,9
Razina zvučnog tlaka $L_{PA}^{1)}$	dB (A)	84	85	87
Nepouzdanost k_{PA}		3	3	3
Razina zvučne snage $L_{WA}^{2)}$: izmjereno / zajamčeno	dB (A)	95 / 96	96 / 97	97 / 99
Nepouzdanost k_{WA}		1,11	0,99	1,69
Oscilacije u šaci i ruci $a_{vhw}^{1)}$	m/s ²	2,6	3,1	3,1
Nepouzdanost k_a		1,5	1,5	1,5

Mjerni postupak prema: ¹⁾ EN 60745-2-15 ²⁾ RL 2000/14/EC



NAPOMENA: Navedena vrijednost emisije vibracija izmjerena je sukladno normiranom postupku ispitivanja i može se koristiti za usporedbu s nekim drugim elektroalatima. Ta se vrijednost također može koristiti za privremenu procjenu izloženosti. Vrijednost emisije vibracija može varirati tijekom stvarne primjene elektroalata.

8. PRIBOR

Ulje za održavanje GARDENA	Produljuje vijek trajanja noža.	br. art. 2366
Vrećica za prikupljanje otpadaka od rezanja GARDENA Cut&Collect ComfortCut/PowerCut	Jednostavno i praktično skupljanje otpadaka od rezanja.	br. art. 6002

9. SERVIS/JAMSTVO

Servis:

Adresa za kontakt navedena je na poledini.

Jamstvo:

U slučaju potraživanja pod jamstvom, nećete snositi nikakve troškove za pružene usluge.

Za ovaj proizvod GARDENA Manufacturing GmbH daje jamstvo u trajanju od 2 godine (od datuma kupnje) ako se proizvod primjenjuje isključivo privatno. Jamstvo proizvođača ne vrijedi za posredno kupljene, rabljene proizvode. Ovo jamstvo se odnosi na sve značajne nedostatke proizvoda nastale uslijed manjkavosti materijala ili kao posljedica tvorničkih pogrešaka. Jamstvo se postiže isporukom potpuno funkcionalnog zamjenskog proizvoda ili besplatnim popravkom neispravnog proizvoda koji nam je poslan, s time da zadržavamo pravo odabira jedne od tih opcija. Ova usluga podložna je sljedećim uvjetima:

- Proizvod je korišten u namijenjenu svrhu, prema preporukama uputa za rad.
- Kupac ili treća strana nisu pokušali popraviti proizvod.
- Za rad su korišteni isključivo originalni GARDENA rezervni i potrošni dijelovi.

Iz jamstva je isključeno normalno starenje dijelova i komponenti, njihove vizualne promjene te potrošni dijelovi.

Ovo jamstvo proizvođača ne utječe na prava distributera/trgovca na malo na jamstvo.

U slučaju problema s ovim proizvodom obratite se našem servisu. U jamstvenom slučaju neispravan proizvod zajedno s kopijom računa i opisom pogreške, uz plaćanje poštarine pošaljite servisu proizvođača GARDENA čiju adresu ćete naći na poleđini.

Potrošni dijelovi:

Nož i ekscentrični pogon potrošni su dijelovi i nisu obuhvaćeni jamstvom.

DE EU-Konformitätserklärung Der Unterzeichner, GARDENA Germany AB, PO Box 7454, S-103 92 Stockholm, Schweden, bescheinigt hiermit, dass die nachstehend aufgeführten Produkte bei Verlassen des Werks die harmonisierten EU-Leitlinien, EU-Normen für Sicherheit und besondere Normen erfüllen. Dieses Zertifikat verliert seine Gültigkeit, wenn die Produkte ohne unsere Genehmigung verändert werden.	HU EK megfeleloségi nyilatkozat Alulírott GARDENA Germany AB, PO Box 7454, S-103 92 Stockholm, Svédország, ezzel tanúsítja, hogy az alábbiakban leírt egységek a gyár elhagyásakor megfeleltek a harmonizált uniós előírásoknak és biztonsági és termékspecifikus szabványoknak. Ez a tanúsítvány érvényét veszti, ha az egységeket jóváhagyásunk nélkül átalakítják.
EN EC Declaration of Conformity The undersigned, GARDENA Germany AB, PO Box 7454, S-103 92 Stockholm, Sweden, hereby certifies that, when leaving our factory, the units indicated below are in accordance with the harmonised EU guidelines, EU standards of safety and product specific standards. This certificate becomes void if the units are modified without our approval.	CS Prohlášení o shodě ES Niže uvedená společnost GARDENA Germany AB, PO Box 7454, S-103 92 Stockholm, Švédsko, tímto potvrzuje, že při opuštění naší továrny jsou jednotky uvedené níže v souladu s harmonizačními pokyny EU, standardy EU ohledně bezpečnosti a specifickými produktovými standardy. Tento certifikát pozbývá platnosti, pokud dojde k úpravě jednotek bez našeho schválení.
FR Déclaration de conformité CE Le constructeur, soussigné : GARDENA Germany AB, PO Box 7454, S-103 92 Stockholm, Suède, déclare qu'à la sortie de ses usines le matériel neuf désigné ci-dessous était conforme aux prescriptions des directives européennes énoncées ci-dessus et conforme aux règles de sécurité et autres règles qui lui sont applicables dans le cadre de l'Union européenne. Toute modification apportée à cet appareil sans notre accord annule la validité de ce certificat.	SK EÚ vyhlásenie o zhode Dotu podpísaná spoločnosť GARDENA Germany AB, PO Box 7454, S-103 92 Stockholm, týmto osvedčuje, že nižšie uvedené jednotky boli v súlade s harmonizačnými usmerneniami EÚ, normami EÚ v oblasti bezpečnosti a špecifickými normami týkajúcimi sa produktu v čase opustenia výrobného závodu. Toto osvedčenie stráca platnosť, ak boli jednotky zmenené bez nášho súhlasu.
NL EG-conformiteitsverklaring De ondergetekende, GARDENA Germany AB, PO Box 7454, S-103 92 Stockholm, Zweden, verklaart hierbij dat de producten die hieronder staan vermeld, wanneer ze onze fabriek verlaten, in overeenstemming zijn met de geharmoniseerde Europese richtlijnen, EU-normen voor veiligheid en productspecifieke normen. Dit certificaat vervalt als de producten worden aangepast zonder onze toestemming.	EL Δήλωση Συμμόρφωσης ΕΚ Η υπογεγραμμένη εταιρεία, GARDENA Germany AB, PO Box 7454, S-103 92 Stockholm, Σουηδία, πιστοποιεί ότι, κατά την έξοδο από το εργοστάσιο, οι μονάδες που αναφέρονται κατωτέρω συμμορφώνονται με τις εφαρμοστέες οδηγίες ΕΕ, τα πρότυπα ασφαλείας της ΕΕ και τα συγκεκριμένα πρότυπα προϊόντος. Αυτό το πιστοποιητικό καθίσταται άκυρο εάν οι μονάδες έχουν τροποποιηθεί χωρίς την έγκρισή μας.
SV EG-försäkran om överensstämmelse Undertecknad firma GARDENA Germany AB, PO Box 7454, S-103 92 Stockholm, Sverige, intygar härmed att nedan nämnda produkter, när de lämnar vår fabrik, överensstämmer med EUs riktlinjer, EUs säkerhetsstandarder och produktspecifika standarder. Detta intyg skall ogiltigförklaras om produkten ändras utan vårt godkännande.	SL Izjava ES o skladnosti Spodaj podpisana, GARDENA Germany AB, PO Box 7454, S-103 92 Stockholm, Švedska, s to izjavo potrjuje, da je bila spodaj navedena enota ob izhodu iz tovarne skladna z usklajenimi smernicami EU, standardi EU za varnost in standardi, specifičnimi za izdelek. Izjava postane neveljavna v primeru neodobrene spremembe enote.
DA EU-overensstemmelseerklæring Undertegnede, GARDENA Germany AB, PO Box 7454, S-103 92 Stockholm, Sverige, erklærer hermed, at nedenfor anførte enheder er i overensstemmelse med de harmoniserede EU-retningslinjer, EU-standarder for sikkerhed og produktspecifikke standarder, når de forlader fabriken. Denne erklæring ugyldiggøres, hvis enhederne ændres uden vores godkendelse.	HR Izjava o uskladenosti EZ Niže potpisana GARDENA Germany AB, PO Box 7454, S-103 92 Stockholm, Švedska, ovime potvrđuje kako su u nastavku navedene jedinice prilikom napuštanja tvornice bile u skladu s uskladenim smjernicama EU, EU sigurnosnim standardima i standardima specifičnima za proizvod. Ova certifikacija poništava se ako se jedinice izmjenjuju bez odobrenja.
FI EY-vaatimustenmukaisuusvakuutus GARDENA Germany AB, PO Box 7454, S-103 92 Stockholm, Ruotsi, vakuuttaa täten, että alla mainitut laitteet ovat tehtaalta lähtessään yhdenmukaistettujen EU-säännösten, EU:n turvastandardien ja tuotekohtaisten standardien mukaisia. Tämä vakuutus mitätöityy, jos laitteita muutetaan ilman hyväksyntäämme.	RO Declarație de conformitate CE Subscrisa, GARDENA Germany AB, PO Box 7454, S-103 92 Stockholm, Suedia, certifică prin prezenta că, la momentul ieșirii din fabrica noastră, unitățile indicate mai jos sunt în conformitate cu directivele UE armonizate, cu standardele UE de siguranță și cu standardele specifice ale produsului. Prezentul certificat devine nul dacă unitățile sunt modificate fără aprobarea noastră.
IT Dichiarazione di conformità CE La sottoscritta GARDENA Germany AB, PO Box 7454, S-103 92 Stockholm, Svezia, certifica che il prodotto qui di seguito indicato, nei modelli da noi commercializzati, è conforme alle direttive armonizzate UE nonché agli standard di sicurezza UE e agli standard specifici di prodotto. Qualunque modifica apportata al prodotto senza nostra specifica autorizzazione invalida la presente dichiarazione.	BG Декларация за съответствие на ЕО С настоящото допълнителна, GARDENA Germany AB, PO Box 7454, S-103 92 Stockholm, Швеция, удостоверява, че при напускане на фабриката модулите, посочени по-долу, са в съответствие с хармонизираните директиви на ЕС, стандартите на ЕС за безопасност и специфичните за продукта стандарти. Този сертификат става невалиден, ако модулите са променени без нашето одобрение.
ES Declaración de conformidad CE El abajo firmante, GARDENA Germany AB, PO Box 7454, S-103 92 Stockholm, Suecia, certifica por la presente que, cuando salen de la fábrica, las unidades indicadas a continuación cumplen las normas de armonización de la UE, las normas de la UE sobre seguridad y las normas específicas del producto. Este certificado quedará sin efecto si se modifican las unidades sin nuestra autorización.	ET EÜ vastavusdeklaratsioon Allakirjutatu GARDENA Germany AB, PO Box 7454, S-103 92 Stockholm, Rootsi, kinnitab käesolevaga, et tehased väljumisel vastavad allpool nimetatud seadmed harmoneeritud EL-i suunistele, EL-i ohutusstandarditele ja tootele eriomastele standarditele. See vastavusmääritus kaotab kehtivuse, kui seadmed muudetakse ilma meie heakskiiduta.
PT Declaração de conformidade CE O abaixo-assinado, GARDENA Germany AB, PO Box 7454, S-103 92 Stockholm, Suécia, certifica por este meio que, ao sair da nossa fábrica, as unidades indicadas acima estão em conformidade com as diretrizes uniformizadas da UE, os padrões de segurança da UE e os padrões específicos do produto. Este certificado deixa de ser válido se as unidades forem modificadas sem a nossa aprovação.	LT EB atitikties deklaracija GARDENA Germany AB, PO Box 7454, S-103 92 Stockholm, Sweden, garantuoja, kad iš gamyklos siunčiami toliau nurodyti įrenginiai atitinka suderintus EB reikalavimus, EB saugos ir konkretaus gaminio standartus. Pakeitus gaminių be mūsų patvirtinimo, nutraukiamas šio sertifikato galiojimas.
PL Deklaracja zgodności WE Nижel podpisany przedstawiciel firmy GARDENA Germany AB, PO Box 7454, S-103 92 Stockholm, Szwecja, niniejszym oświadcza, że podane poniżej wyroby opuszczające fabrykę są zgodne ze zharmonizowanymi normami UE oraz z obowiązującymi w UE przepisami bezpieczeństwa i normami dotyczącymi danego produktu. Modyfikacja wyrobów bez naszej zgody powoduje unieważnienie niniejszego certyfikatu.	LV EK atbilstības deklarācija Uzņēmums GARDENA Germany AB, PO Box 7454, S-103 92 Stockholm, Zviedrija, ar parakstu apliecina, ka tālāk minētās vienības, pametot rūpnīcu, atbilst saskaņotajām ES vadlīnijām, ES drošības standartiem un izstrādājuma specifiskajiem standartiem. Šis sertifikāts tiek anulēts, ja šīs vienības tiek modificētas bez mūsu apstiprinājuma.

Produktbezeichnung: Description of the product: Désignation du produit : Beschrijving van het product: Beskrivning av produkten: Beskrivelse af produktet: Beskrivelse av produktet: Tuoteen kuvaus: Descrizione del prodotto: Description del producto: Descrição do produto: Opis produktu: A termék leírása: Popis výrobku: Popis produktu: Περιγραφή του προϊόντος: Opis izdelka: Opis proizvoda: Descrierea produsului: Описание на продукта: Toote kirjeldus: Gaminio aprašas: Izstrādājuma apraksts:		Elektro-Heckenschere Electric Hedge Trimmer Taille-haies électrique Elektrische heggenschaar Elektrisk Häcksax Elektrisk hækkeklipper Sähkökäyttöinen aitalleikkuri Tagliapietra elettrica Recortasetos eléctrico Tesoura eléctrica de sebes Elektryczne nożyce do żywopłotu Elektromos sövénynyíró Elektrické nůžky na živý plot Elektrické nožnice na živý plot Ηλεκτρικό μηχανοτροφοφόλο Električne škarje za živo mejo Električne škare za živicu Trimmer-ul electric de tuns garduri vii Електрически хросторез за жив плет Elektrilised hekkikäärid Elektrinės gyvatvorių žirklys Elektriskais dzīvzogu trimmeris		Harmonisierte EN-Normen / Harmonised EN: EN ISO 12100 EN 60745-1 EN 60745-2-15 Schall-Leistungspegel: gemessen / garantiert measured / guaranteed Niveau sonore : mesuré / garanti Geluidsniveau: gemeten / gegarandeerd uppmätt / garanterad Ljudnivå: mält / garanteret Støjniveau: mitattu / taattu Äänitaso: misurato / garantito Livello acustico: medido / garantizado Nivel de ruído: medido / garantido Poziom hałas: mierzt / gwarantowany Zajszint: mért / garantált Hladina hluku: naměřená / zaručená Hladiny hluku: namerané / zaručené			
Produkttyp: Product type: Type de produit: Producttype: Producttype: Tuotetyyppi: Tipo adl prodotto: Tipo de producto: Tipo de produto: Typ produktu:		Terméktípus: Druh výrobku: Typ produktu: Τύπος προϊόντος: Vrsta izdelka: Vrsta proizvoda: Tip produs: Тип продукт: Tootetüüp: Gaminio tipas: Produkta veids:	Artikelnummer: Article number: Référéncie: Artikelnummer: Artikelnummer: Artikelnummer: Tuotennumero: Código artículo: Referencia: Número de referéncia: Numer katalogowy:	Cikkszámok: Objednací číslo: Objednávacie číslo: Κωδικός είδους: Številka izdelka: Katalóski broj: Cod articol: Артикул номер: Artiklinummer: Dalies numeris: Artikula numurs:	Anbringningsjahr der CE-Kennzeichnung: Year of CE marking: Année d'apposition du marquage CE : Installatiejaar van de CE-aanduiding: Märkningsår: CE-Märkningsår: CE-merkin kiinnitysvousi: Anno di applicazione della certificazione CE: Colocación del distintivo CE: Ano de marcação pela CE: Rok nadania oznakowania CE: CE-jelzés elhelyezésének éve:	Rok umístění značky CE: Rok udelenia značky CE: Έτος οήματος CE: Leto namestitve CE-oznake: Godina dobivanja CE oznake: Anul de marcare CE: Година на поставяне на CE-маркировка: CE-mārgistuse paigaldamise aasta: Metal, kada pažymėta CE-ženku: CE-marķējuma uzlikšanas gads:	
ComfortCut 550/50 ComfortCut 600/55 PowerCut 700/65		9833 9834 9835		2016	Ulm, den 12.09.2016 Ulm, 12.09.2016 Fait à Ulm, le 12.09.2016 Ulm, 12.09.2016 Ulm, 2016.09.12. Ulm, 12.09.2016 Ulm, 12.09.2016 Ulm, 12.09.2016 Ulm, 12.09.2016 Ulm, 12.09.2016 Ulm, 12.09.2016 Ulm, 12.09.2016 Ulm, 12.09.2016 Ulm, 12.09.2016 Ulm, 12.09.2016 Ulm, 12.09.2016 Ulm, 12.09.2016 Ulm, 12.09.2016 Ulm, 12.09.2016 Ulm, 12.09.2016 Ulm, 12.09.2016 Ulm, 12.09.2016	Der Bevollmächtigte Authorised representative Le mandataire De gevolmachtigde Auktoriserad representant Autoriseret repræsntant Valtuutettu edustaja Vautuettua delegata La persona autorizada O reprezentante Pielomocnik Meghatalmazott Zpilnomočnec Spilnomocny O εξουσιοδοτημένος Pooblaščenec Ovlaštena osoba Conducerea tehnică Упълномощен Volitatud esindaja Igaltoasts atstovas Pilnvarotā persona	
EU-Richtlinien: EC-Directives: Directives CE : EG-richtlijnen: EU-direktiv: EF-direktiver: EY-direktiv: Directive UE: Directiva CE: Diretivas CE: Dyrektywy WE: EK-irányelvek: Předpisy ES: Smerice EÚ: Οδηγίες ΕΚ: Direktive EU: EC direktive: Directive CE: Директиви на ЕО: EU direktiivid:	EB direktyvos: EK direktivas:	Hinterlegte Dokumentation: GARDENA Technische Dokumentation, M. Kugler 89079 Ulm	Konformitätsbewertungsverfahren: Nach 2000/14/EG Art. 14 Anhang V	Conformity Assessment Procedure: according to 2000/14/EC Art.14 Annex V	Documentation déposée: Documentation technique GARDENA, M. Kugler 89079 Ulm	Procédure d'évaluation de la conformité : Selon 2000/14/CE art. 14 Annexe V	2006/42/EC 2014/30/EC 2000/14/EC 2011/65/EC

Deutschland / Germany

GARDENA
Manufacturing GmbH
Central Service
Hans-Lorenser-Straße 40
D-89079 Ulm
Produktfragen:
(+49) 731 490-123
Reparaturen:
(+49) 731 490-290
service@gardena.com

Albania

COBALT Sh.p.k.
Rr. Siri Kodra
1000 Tirana

Argentina

Husqvarna Argentina S.A.
Av.del Libertador 5954 –
Piso 11 – Torre B
(C1428ARP) Buenos Aires
Phone: (+54) 11 5194 5000
info.gardena@
ar.husqvarna.com

Armenia

Garden Land Ltd.
61 Tigran Mets
0005 Yerevan

Australia

Husqvarna Australia Pty. Ltd.
Locked Bag 5
Central Coast BC
NSW 2252
Phone: (+61) (0) 2 4352 7400
customer.service@
husqvarna.com.au

Austria / Österreich

Husqvarna Austria GmbH
Industriezeile 36
4010 Linz
Tel.: (+43) 732 77 01 01-485
service.gardena@
husqvarnagroup.com

Azerbaijan

Firm Progress
a. Aliyev Str. 26A
1052 Baku

Belgium

Husqvarna België nv/sa
Gardena Division
Rue Egide Van Ophem 111
1180 Uccle / Ukkel
Tel.: (+32) 2 720 92 12
info@gardena.be

Bosnia / Herzegovina

SILK TRADE d.o.o.
Industrijska zona Bukva bb
74260 Tešanj

Brazil

Husqvarna do Brasil Ltda
Av. Francisco Matarazzo,
1400 – 19º andar
São Paulo – SP
CEP: 05001-903
Tel: 0800-112252
marketing.br.husqvarna@
husqvarna.com.br

Bulgaria

AGROLAND България АД
бул. 8 Декември, №13
Офис 5
1700 Студентски град
София
Тел.: (+359) 24 66 69 10
info@agroland.eu

Canada / USA

GARDENA Canada Ltd.
100 Summerlea Road
Brampton, Ontario L6T 4X3
Phone: (+1) 905 792 93 30
info@gardenacanada.com

Chile

Maquinarias Agroforestales
Ltda. (Maga Ltda.)
Santiago, Chile
Avda. Chesterton
8355 comuna Las Condes
Phone: (+56) 2 202 4417
Dalton@maga.cl
Zipcode: 7560330

China

Husqvarna (Shanghai)
Management Co., Ltd.
富世华 (上海) 管理有限公司
3F, Benq Square B,
No207, Song Hong Rd.,
Chang Ning District,
Shanghai, PRC. 200335
上海市长宁区淞虹路207号明
基广场B座3楼, 邮编: 200335

Colombia

Husqvarna Colombia S.A.
Calle 18 No. 68 D-31, zona
Industrial de Montevideo
Bogotá, Cundinamarca
Tel. 571 2922700 ext. 105
jairo.salazar@
husqvarna.com.co

Costa Rica

Compania Exim
Euroberoamericana S.A.
Los Colegios, Moravia,
200 metros al Sur del Colegio
Saint Francis – San José
Phone: (+506) 297 68 83
exim_euro@racsa.co.cr

Croatia

Husqvarna Austria GmbH
Industriezeile 36
4010 Linz
Tel.: (+43) 732 77 01 01-485
service.gardena@
husqvarnagroup.com

Cyprus

Med Marketing
17 Digeni Akrita Ave
P.O. Box 27017
1641 Nicosia
Czech Republic
Husqvarna Česko s.r.o.
Türkova 2319/5b
149 00 Praha 4 – Chodov
Bezplatná infolinka:
800 100 425
servis@cz.husqvarna.com

Denmark

GARDENA DANMARK
Lejrvej 19, st.
3500 Værløse
Tlf.: (+45) 70 26 47 70
husqvarna@husqvarna.dk
www.gardena.com/dk

Dominican Republic

BOSQUESA, S.R.L
Carretera Santiago Licey
Km. 5 ½
Esquina Copal II.
Santiago
Dominican Republic
Phone: (+809) 736-0333
joserbosquesa@claro.net.do

Ecuador

Husqvarna Ecuador S.A.
Arupos E1-181 y 10 de
Agosto Quito, Pichincha
Tel. (+593) 22800739
francisco.jacome@
husqvarna.com.ec

Estonia

Husqvarna Eesti OÜ
Valdeku 132
EE-11216 Tallinn
info@gardena.ee

Finland

Oy Husqvarna Ab
Gardena Division
Lautatarhankatu 8 B/PL 3
00581 HELSINKI
www.gardena.fi

France

Husqvarna France
9/11 Allée des pierres mayettes
92635 Gennevilliers Cedex
France
http://www.gardena.com/fr
N° AZUR: 0 810 00 78 23
(Prix d'un appel local)

Georgia

Transporter LLC
8/57 Beliashvili street
0159 Tbilisi, Georgia
Phone: (+995) 322 14 71 71

Great Britain

Husqvarna UK Ltd
Preston Road
Aycliffe Industrial Park
Newton Aycliffe
County Durham
DL5 6UP
info.gardena@
husqvarna.co.uk

Greece

Π. ΠΑΠΑΔΟΠΟΥΛΟΣ ΑΕΒΕ
Λεωφ. Αθηνών 92
Αθήνα
T.K.104 42
Ελλάδα
Τηλ. (+30) 210 51 93 100
info@papadopoulos.com.gr

Hungary

Husqvarna Magyarország Kft.
Ezred u. 1-3
1044 Budapest
Telefon: (+36) 1 251-4161
vevoszolgalat.husqvarna@
husqvarna.hu

Iceland

Ó. Johnson & Kaaber
Tunguhalsi 1
110 Reykjavik
ooj@ojk.is

Ireland

Husqvarna UK Ltd
Preston Road
Aycliffe Industrial Park
Newton Aycliffe
County Durham
DL5 6UP
info.gardena@
husqvarna.co.uk

Italy

Husqvarna Italia S.p.A.
Via Santa Vecchia 15
23868 VALMADRERA (LC)
Phone: (+39) 0341.203.111
assistenza.italia@
it.husqvarna.com

Japan

KAKUICHI Co. Ltd.
Sumitomo Realty &
Development Kojimachi
BLDG., 8F
5-1 Nibannco
Chiyoda-ku
Tokyo 102-0084
Phone: (+81) 33 264 4721
m_ishihara@kaku-ichi.co.jp

Kazakhstan

LAMED Ltd.
155/1, Tazhibayevoi Str.
050060 Almaty
IP Schmidt
Abayavenue 3B
110 005 Kostanay

Korea

Kyung Jin Trading CO.,LTD.
107-4, SunDuk Bld.,
YangJae-dong,
Seocho-gu,
Seoul, (zipcode: 137-891)
Phone: (+82) (0)2 574-6300

Kyrgyzstan

Alye Maki
av. Moladaya Guardir J 3
720014
Bishkek

Latvia

Husqvarna Latvija SIA
Ulbrokas 19A
LV-1021 Rīga
info@gardena.lv

Lithuania

UAB Husqvarna Lietuva
Ateities pl. 77C
LT-52104 Kaunas
info@gardena.lt

Luxembourg

Magasins Jules Neuberger
39, rue Jacques Stas
Luxembourg-Gasperich 2549
Case Postale No. 12
Luxembourg 2010
Phone: (+352) 40 14 01
api@neuberger.lu

Mexico

AFOSA
Av. Lopez Mateos Sur # 5019
Col. La Calma 45070
Zapopan, Jalisco
Mexico
Phone: (+52) 33 3818-3434
icornejo@afosa.com.mx

Moldova

Convel S.R.L.
290A Muncesti Str.
2002 Chisinau

Netherlands

Husqvarna Nederland B.V.
GARDENA Division
Postbus 50131
1305 AC ALMERE
Phone: (+31) 36 521 00 10
info@gardena.nl

Neth. Antilles

Jonka Enterprises N.V.
Sta. Rosa Weg 196
P.O. Box 8200
Curaçao
Phone: (+599) 9 767 66 55
pgm@jonka.com

New Zealand

Husqvarna New Zealand Ltd.
PO Box 76-437
Manukau City 2241
Phone: (+64) (0) 9 9202410
support.nz@husqvarna.co.nz

Norway

Husqvarna Norge AS
Gardena Division
Trøskenveien 36
1708 Sarpsborg
info@gardena.no

Peru

Husqvarna Perú S.A.
Jr. Ramón Cárcamo 710
Lima 1
Tel: (+51) 1 3320400 ext. 416
juan.remuzgo@
husqvarna.com

Poland

Husqvarna
Poland Spółka z o.o.
ul. Wysockiego 15 b
03-371 Warszawa
Phone: (+48) 22 330 96 00
gardena@husqvarna.com.pl

Portugal

Husqvarna Portugal, SA
Lagoa - Albarraque
2635 - 595 Rio de Mouro
Tel.: (+351) 21 922 85 30
Fax : (+351) 21 922 85 36
info@gardena.pt

Romania

Madex International Srl
Soseaua Odaii 117-123,
RO 013603 București, S1
Phone: (+40) 21 352.76.03
madex@ines.ro

Russia / Россия

ООО „Хускварна“
141400, Московская обл.,
г. Химки,
улица Ленинградская,
владение 39, стр.6
Бизнес Центр
„Химки Бизнес Парк“,
помещение ОВ02_04
http://www.gardena.ru

Serbia

Domel d.o.o.
Autoput za Novi Sad bb
11 273 Belgrade
Phone: (+381) 1 18 48 88 12
miroslav.jejina@domel.rs

Singapore

Hy-Ray PRIVATE LIMITED
40 Jalan Pemimpin
#02-08 Tat Ann Building
Singapore 577185
Phone: (+65) 6253 2277
shiyiing@hyray.com.sg

Slovak Republic

Husqvarna Česko s.r.o.
Türkova 2319/5b
149 00 Praha 4 – Chodov
Bezplatná infolinka:
800 154 044
servis@sk.husqvarna.com

Slovenia

Husqvarna Austria GmbH
Industriezeile 36
4010 Linz
Tel.: (+43) 732 77 01 01-485
service.gardena@
husqvarnagroup.com

South Africa

Husqvarna
South Africa (Pty) Ltd
Postnet Suite 250
Private Bag X6,
Cascades, 3202
South Africa
Phone: (+27) 33 846 9700
info@gardena.co.za

Spain

Husqvarna España S.A.
Calle de Rivas nº 10
28052 Madrid
Phone: (+34) 91 708 05 00
atencioncliente@gardena.es

Suriname

Agrofix n.v.
Verlengde Hogestraat #22
Phone: (+597) 472426
agrofix@sr.net
Pobox : 2006
Paramaribo
Suriname – South America

Sweden

Husqvarna AB
Gardena Division
S-561 82 Husqvarna
Gardenaorder@husqvarna.se

Switzerland / Schweiz

Husqvarna Schweiz AG
Consumer Products
Industriestrasse 10
5506 Mägenwil
Phone: (+41) (0) 62 887 37 90
info@gardena.ch

Turkey

Dost Bahçe Diş Ticaret
Mümesillik A.Ş
Yunus Mah. Adil Sok. No:3
Ic Kapi No: 1 Kartal
34873 Istanbul
Phone: (+90) 216 38 93 939
info@dostbahce.com.tr

Ukraine / Україна

ТОВ «Хускварна Україна»
вул. Васильківська, 34,
офіс 204-г
03022, м. Київ
Тел. (+38) 044 498 39 02
info@gardena.ua

Uruguay

FELI SA
Entre Rios 1083 CP 11800
Montevideo – Uruguay
Tel: (+598) 22 03 18 44
info@felisa.com.uy

Venezuela

Corporación Casa y Jardín C.A.
Av. Caroní, Edif. Trezmen, PB.
Colinas de Bello Monte.
1050 Caracas.
Tlf: (+58) 212 992 33 22
info@casayjardin.net.ve

9833-20.960.04/0818
© GARDENA
Manufacturing GmbH
D-89070 Ulm
http://www.gardena.com