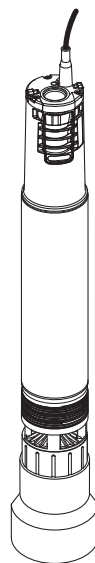




5500/5 inox Art. 1489
6000/5 inox Art. 1492



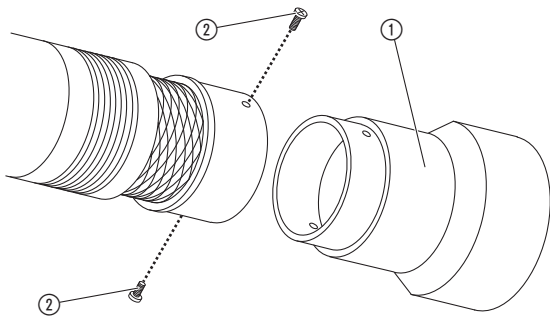
6000/5 inox automatic Art. 1499

| | |
|-----------|--|
| DE | Betriebsanleitung Tiefbrunnenpumpe |
| EN | Operator's manual Deep Well Pump |
| FR | Mode d'emploi Pompe de forage |
| NL | Gebruiksaanwijzing Dieptebronnepomp |
| SV | Bruksanvisning Pump för djup brunn |
| DA | Brugsanvisning Dybbrøndspumpe |
| FI | Käyttöohje Porakaivopumppu |
| NO | Bruksanvisning Dyp brønnpumpe |
| IT | Istruzioni per l'uso Pompa per pozzi |
| ES | Instrucciones de empleo Bomba para pozos profundos |
| PT | Manual de instruções Bomba para poços profundos |
| PL | Instrukcja obsługi Pompa głębinowa |
| HU | Használati utasítás Mélykútszivattyú |
| CS | Návod k obsluze Čerpadlo pro čerpání vody z hlubokých studní |

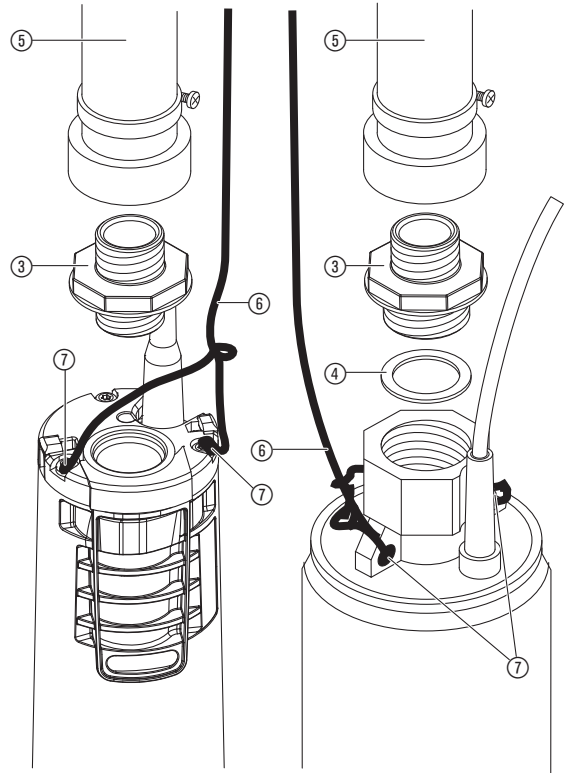
| | |
|--------------|--|
| SK | Návod na obsluhu Čerpadlo na čerpanie vody z hlbokých studní |
| EL | Οδηγίες χρήσης Αντλία βαθέων φρεάτων |
| RU | Инструкция по эксплуатации Насос для скважин |
| SL | Navodilo za uporabo Črpalka za globoke vodnjake |
| HR | Upute za uporabu Pumpa za duboke bunare |
| SR/BS | Uputstvo za rad Pumpa za duboke bunare |
| UK | Інструкція з експлуатації Заглибний насос |
| RO | Instrucțiuni de utilizare Pompă de presiune submersibilă |
| TR | Kullanma Kılavuzu Derin kuyu pompası |
| BG | Инструкция за експлоатация Помпа за дълбоки кладенци |
| SQ | Manual përdorimi Pompë pusi |
| ET | Kasutusjuhend Süvaveepump |
| LT | Ekspluatavimo instrukcija Gilių šulinių siurblys |
| LV | Lietošanas instrukcija Dziļo aku sūkņis |

| |
|---|
| <p>DE Produkthaftung Wir weisen ausdrücklich darauf hin, dass wir in Übereinstimmung mit dem Produkthaftungsgesetz nicht für Schäden haften, die durch unsere Produkte entstehen, wenn diese unsachgemäß und nicht durch einen von uns autorisierten Servicepartner repariert wurden oder wenn keine Original GARDENA Teile oder von uns zugelassene Teile verwendet wurden.</p> |
| <p>EN Product liability In accordance with the German Product Liability Act, we hereby expressly declare that we accept no liability for damage incurred from our products where said products have not been properly repaired by a GARDENA-approved service partner or where original GARDENA parts or parts authorised by GARDENA were not used.</p> |
| <p>FR Responsabilité Conformément à la loi relative à la responsabilité du fait des produits défectueux, nous déclarons expressément par la présente que nous déclinons toute responsabilité pour les dommages résultant de nos produits, si lesdits produits n'ont pas été correctement réparés par un partenaire d'entretien agréé GARDENA ou si des pièces d'origine GARDENA ou des pièces agréées GARDENA n'ont pas été utilisées.</p> |
| <p>NL Productaansprakelijkheid Conform de Duitse wet inzake productaansprakelijkheid verklaren wij hierbij uitdrukkelijk dat wij geen aansprakelijkheid aanvaarden voor schade ontstaan uit onze producten waarbij deze producten niet zijn gerepareerd door een GARDENA-erkende servicepartner of waarbij geen originele GARDENA-onderdelen of onderdelen die door GARDENA zijn goedgekeurd zijn gebruikt.</p> |
| <p>SV Produktansvar I enlighet med tyska produktansvarslagar förklarar vi härmed uttryckligen att vi inte åtar oss något ansvar för skador som orsakas av våra produkter där produkterna inte har genomgått korrekt reparation från en GARDENA-godkänd servicepartner eller där originaldelar från GARDENA eller delar godkända av GARDENA inte använts.</p> |
| <p>DA Produktansvar I overensstemmelse med den tyske produktansvarslov erklærer vi hermed udtrykkeligt, at vi ikke påtager os noget ansvar for skader på vores produkter, hvis de pågældende produkter ikke er blevet repareret korrekt af en GARDENA-godkendt servicepartner, eller hvor der ikke er brugt originale GARDENA-reservedele eller godkendte reservedele fra GARDENA.</p> |
| <p>FI Tuotevastuu Saksan tuotevastuulain mukaisesti emme ole vastuussa laitteiden vaurioista, jos korjauksia ei ole tehnyt GARDENA:n hyväksymä huoltoliike tai jos niiden synnä on muiden kuin alkuperäisten GARDENA-varaosien tai GARDENA:n hyväksymien varaosien käyttö.</p> |
| <p>IT Responsabilità del prodotto In conformità con la Legge tedesca sulla responsabilità del prodotto, con la presente dichiariamo espressamente che decliniamo qualsiasi responsabilità per danni causati dai nostri prodotti qualora non siano stati correttamente riparati presso un partner di assistenza approvato GARDENA o laddove non siano stati utilizzati ricambi originali o autorizzati GARDENA.</p> |
| <p>ES Responsabilidad sobre el producto De acuerdo con la Ley de responsabilidad sobre productos alemana, por la presente declaramos expresamente que no aceptamos ningún tipo de responsabilidad por los daños ocasionados por nuestros productos si dichos productos no han sido reparados por un socio de mantenimiento aprobado por GARDENA o si no se han utilizado piezas originales GARDENA o piezas autorizadas por GARDENA.</p> |
| <p>PT Responsabilidade pelo produto De acordo com a lei alemã de responsabilidade pelo produto, declaramos que não nos responsabilizamos por danos causados pelos nossos produtos, caso os tais produtos não tenham sido devidamente reparados por um parceiro de assistência GARDENA aprovado ou se não tiverem sido utilizadas peças GARDENA originais ou peças autorizadas pela GARDENA.</p> |
| <p>PL Odpowiedzialność za produkt Zgodnie z niemiecką ustawą o odpowiedzialności za produkt, niniejszym wyraźnie oświadczamy, że nie ponosimy żadnej odpowiedzialności za szkody poniesione na skutek użytkowania naszych produktów, w przypadku gdy naprawa tych produktów nie była odpowiednio przeprowadzana przez zatwierdzonego przez firmę GARDENA partnera serwisowego lub nie stosowano oryginalnych części GARDENA albo części autoryzowanych przez tę firmę.</p> |
| <p>HU Termékszavatosság A németországi termékszavatossági törvénnyel összhangban ezennel nyomatékosan kijelentjük, hogy nem vállalunk felelősséget a termékeinkben keletkezett olyan károkért, amelyek valamely GARDENA által jóváhagyott szervizpartner által nem megfelelően végzett javításból adódtak, vagy amely során nem eredeti GARDENA alkatrészeket vagy a GARDENA által jóváhagyott alkatrészeket használtak fel.</p> |
| <p>CS Odpovědnost za výrobek V souladu s německým zákonem o odpovědnosti za výrobek tímto výslovně prohlašujeme, že nepřijímáme žádnou odpovědnost za poškození vzniklá na našich výrobcích, kdy zmíněné výrobky nebyly řádně opraveny schváleným servisním partnerem GARDENA nebo kdy nebyly použity originální náhradní díly GARDENA nebo náhradní díly autorizované společností GARDENA.</p> |
| <p>SK Zodpovednosť za produkt V súlade s nemeckými právnymi predpismi upravujúcimi zodpovednosť za výrobok týmto výslovné prehlasujeme, že nenesieme žiadnu zodpovednosť za škody spôsobené našimi výrobkami, v prípade ktorých neboli náležité opravy vykonané servisným partnerom schváleným spoločnosťou GARDENA alebo neboli použité diely spoločnosti GARDENA alebo diely schválené spoločnosťou GARDENA.</p> |
| <p>EL Ευθύνη προϊόντος Σύμφωνα με τον γερμανικό νόμο περί Ευθύνης για τα Προϊόντα, με το παρόν δηλώνουμε ρητώς ότι δεν αποδεχόμαστε καμία ευθύνη για τυχόν ζημιές που προκύπτουν από τα προϊόντα μας εάν αυτά δεν έχουν επισκευαστεί σωστά από κάποιον συγκεκριμένο συνεργάτη επισκευών της GARDENA ή εάν δεν έχουν χρησιμοποιηθεί αυθεντικά εξαρτήματα GARDENA ή εξαρτήματα συγκεκριμένα από την GARDENA.</p> |
| <p>SL Odgovornost proizvajalca V skladu z nemškimi zakoni o odgovornosti za izdelke, izrecno izjavljajo, da ne sprejemamo nobene odgovornosti za škodo, ki jo povzročijo naši izdelki, če teh niso ustrezno popravili GARDENINI odobreni servisni partnerji ali pri tem niso bili uporabljeni originalni GARDENINI nadomestni deli ali GARDENINIMI homologiranimi nadomestnimi deli.</p> |
| <p>HR Pouzdanost proizvoda Sukladno njemačkom zakonu o pouzdanosti proizvoda, ovime izričito izjavljujemo kako ne prihvaćamo nikakvu odgovornost za oštećenja na našim proizvodima nastala uslijed neispravnog popravka od strane servisnog partnera kojeg odobrava GARDENA ili uslijed nekorištenja originalnih GARDENA dijelova ili dijelova koje odobrava GARDENA.</p> |
| <p>RO Răspunderea pentru produs În conformitate cu Legea germană privind răspunderea pentru produs, declarăm în mod expres prin prezentul document că nu acceptăm nicio răspundere pentru defecțiunile suferite de produsele noastre atunci când acestea nu au fost reparate în mod corect de un atelier de service partener, aprobat de GARDENA, sau când nu au fost utilizate piese GARDENA originale sau piese autorizate de GARDENA.</p> |
| <p>BG Отговорност за вреди, причинени от стоки Съгласно германския Закон за отговорността за вреди, причинени от стоки, с настоящото изрично декларираме, че не носим отговорност за щети, причинени от нашите продукти, ако те не са били правилно ремонтирани от одобрен от GARDENA сервиз или ако не са използвани оригинални части на GARDENA или части, одобрени от GARDENA.</p> |
| <p>ET Tootevastutus Vastavalt Saksamaa tootevastutusseadusele deklareerime käesolevaga selgesõnaliselt, et me ei kannu mingisugust vastutust meie toodetest tingitud kahjude eest, kui need tooted ei ole korrektselt parandatud GARDENA heakskiidetud hoolduspartneri poolt või kui parandamisel ei ole kasutatud GARDENA originaalosi või GARDENA volitatud osi.</p> |
| <p>LT Gaminio patikimumas Mes aiškiai pareiškiame, kad, atsižvelgiant į Vokietijos gaminių patikimumo įstatymą, nepriisiame atsakomybės dėl bet kokios žalos, patirtos dėl mūsų gaminių, jeigu jie buvo netinkamai taisomi arba jų dalys buvo pakeistos neoriginaliomis GARDENA dalimis ar nepatvirtintomis dalimis, arba jeigu remonto darbai buvo atliekami ne GARDENA techninės priežiūros centro specialistų.</p> |
| <p>LV Atbildība par produkcijas kvalitāti Saskaņā ar Vācijas likumu par atbildību par produkcijas kvalitāti ar šo mēs paziņojam, ka neuzņemamies atbildību par bojājumiem, kas radušies, lietojot mūsu izstrādājumus, kuru remontu nav veicis uzņēmuma GARDENA apstiprināts apkopes partneris vai kuru remontam netika izmantotas oriģinālās GARDENA detaļas vai detaļas, kuru lietošanu apstiprinājis uzņēmums GARDENA.</p> |

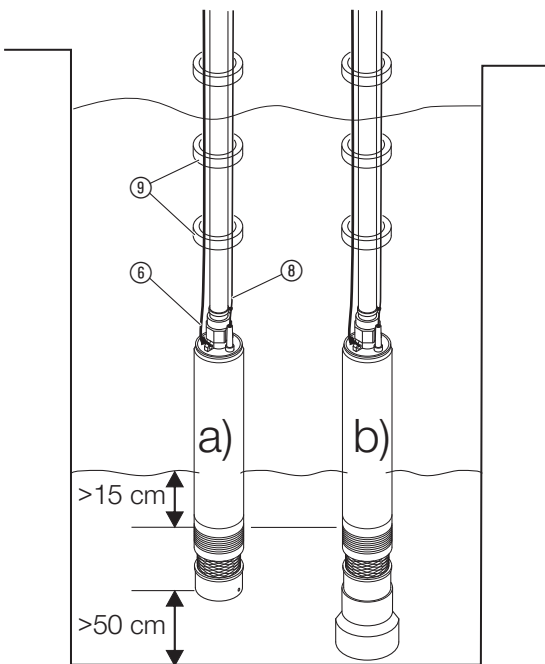
A1



A2

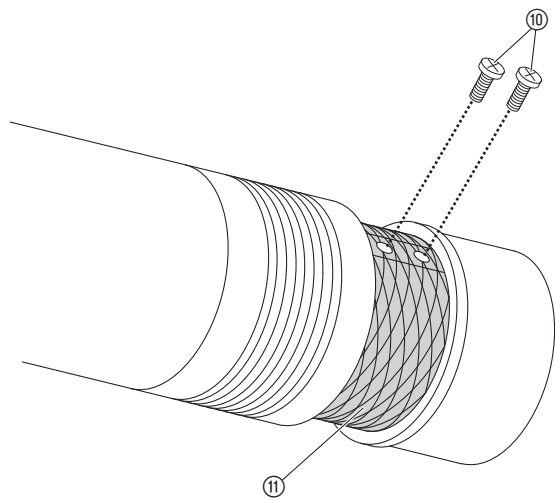


O1



Art. 1499 Art. 1489
 Art. 1492

M1



Instruktsioonide algupärandi tõlge.

Seda toodet võivad kasutada vähemalt 8 aasta vanused ja vanemad lapsed ning piiratud füüsiliste, sensoorsete või vaimsete võimetega isikud ning puudulike kogemuste ja teadmistega isikud, kui neil on järelevaataja või kui neid on toote turvalise kasutamise osas juhendatud ning nad mõistavad sellest tulenevaid ohtusid. Lapsed ei tohi tootega mängida. Puhastust ega kasutaja poolset hooldust ei tohi lapsed teha ilma järelevaatajata. Me soovitame, et toodet kasutavad noored oleksid vähemalt 16-aastased. Ärge mitte kunagi kasutage antud toodet, kui te olete väsinud, haige või alkoholi, uimastite või ravimite mõju all.

Otstarbele vastav kasutamine:

GARDENA süvaveepump on mõeldud kasutamiseks era- ja hobiaedades. Seda saab kasutada vee võtmiseks kaevudest (puurkaevudele alates läbimõõdust 10 cm), tsisternidest ja muudest veemahutitest ja koos kastmiseseadmetega ja -süsteemidega.

Pumbatav vedelik:

GARDENA süvaveepumbaga tohib pumbata ainult puhast magevett.

Pumba korpus on veetihe ning pump paigutatakse vette (pumba max uputussügavust vt ptk 8. TEHNILISED ANDMED).

Soovitus: katke kaevutoru ülevalt kinni, et vältida mustumist.

TÄHELEPANU! Pumbata ei tohi soolast vett, reovett, sööbivaid, kergesti süttivaid või plahvatusohtlikke vedelikke (nt bensiini, petrooli, nitrolahustit), õlisid, kütteõli ja toiduaineid. Vee temperatuur ei tohi olla üle 35 °C.

1. OHUTUS**TÄHTIS!**

Lugege kasutusjuhend hoolikalt läbi ja hoidke see uuesti lugemiseks alles.

Elektriohutus**OHT! Elektrilöögi oht!**

Küljest ära lõigatud võrgupistiku kaudu võib niiskus sattuda mööda toitejuhet elektri piirkonda, mille tagajärjel võib tekkida lühis.

→ **Võrgupistikut ei tohi mitte mingil juhul küljest ära lõigata (nt seinast läbiviimiseks).**

→ Pistiku kontaktist välja võtmiseks ärge tõmmake toitejuhtmest, vaid võtke kinni pistikust.

**OHT! Elektrilöögi oht!**

Kahjustunud pumba ei tohi kasutada.

→ Pumba rikke korral tuleb lasta pump tingimata GARDENA klienditeeninduses üle kontrollida.

→ Enne kasutamist kontrollida pumba (samuti toitejuhet ja pistikut) visuaalse vaatluse teel.

**OHT!****Vigastuste oht elektrilöögi tõttu.**

Toode peab saama voolutoite rikkevoolukaitselüliti (FI-lüliti, RCD) kaudu, mille nimivool on maksimaalselt 30 mA.

Pumba ei tohi kasutada, kui vees on inimesi.

→ Võtke ühendust elektritöid teostava firmaga.

Pumba toitejuhe ühendada pistikupesaga (kliendi poolt paigaldatud), mis on pinnast 1,10 m kõrgusel. Toitejuhe peab olema paigaldatud nii, et see langeb allasuunas.

Andmeplaadile märgitud näitajad peavad vastama elektrivõrgu andmetele.

Kasutage ainult HD 516 nõuetele vastavaid pikendusjuhtmeid.

→ Küsige nõu elektrispetsialistilt.

→ Kontrollige, et elektrilised pistikühendused jääksid niisugusesse piirkonda, kuhu ei saa tungida vett.

→ Võrgupistikut tuleb kaitsta märjaks saamise eest.

Pistikut ja toitejuhet tuleb kaitsta kuumuse, õlide ja teravate servade eest.

Kui selle seadme võrguühendusjuhe on kahjustada saanud, siis ohtude vältimiseks tuleb lasta see vahetada tootja või tema klienditeeninduse või kellegi sarnase kvalifikatsiooniga isiku poolt.

Toitejuhet ei tohi kasutada pumba kinnitamiseks või transportimiseks. Pumba sisselaskmiseks, ülestõmbamiseks ja kinnitamiseks kasutada kinnitusköit.

Kehtib Austrias

Austrias peab elektriühendus vastama normile ÖVE-EM 42, T2 (2000)/1979 § 22 kooskõlas § 2022.1-ga. Seejärel võib pumpasid ujumisbasseinides ja aliatikides kasutada vaid koos eraldustrafoga.

→ Vajadusel küsige nõu elektrikult.

Kehtib Šveitsis

Šveitsis peavad teisaldatavad masinad, mida kasutatakse vabas õhus, olema ühendatud rikkevoolukaitselülitiga.

Kasutusjuhised

→ Enne kasutusele võtmist lasta survevoolikust surve välja (nt avada suletud ventiil, suletud pihusti vms).

Pumbatav vedelik võib lekkivate määrdeainete tõttu reostuda.

Ainult art. nr. 1489/1492: Vältida kuival töötamist, see suurendab kulumist või kahjustab pumba.

→ Kui vedeliku sissevool katkeb, tuleb pump kohe välja lülitada.

→ Pidada kinni maksimaalsest tõstekõrgusest.

Pumba ühendamisel veevarustussüsteemiga tuleb kinni pidada riigispetsiifilistest sanitaareeskirjadest, et takistada joogiks mittekõlbliku vee tagasi voolamist.

→ Küsige nõu sanitaarala spetsialistilt.

Liiv ja muud abrasiivsed ained kiirendavad kulumist ja vähendavad pumba jõudlust. Kiud võivad turbiini ummistada.

Pumba töötamise ajal peab pump olema alati vähemalt nii sügaval, kui minimaalne uputussügavus ette näeb (vt ptk 8. TEHNILISED ANDMED).

Ainult art. nr. 1489/1492: Pump ei tohi töötada üle 10 minuti, kui ots, kust vesi välja tuleb, on kinni (nt ventiil, pihusti vms).

Ülekoormuse korral lülitab sisse ehitatud termiline mootorkaitse pumba välja.

Kui mootor on piisavalt maha jahtunud, käivitub see automaatselt uuesti (vt 6. TÕRGETE KÕRVALDAMINE).

OHT! Antud toode tekitab käitamisel elektromagnetvälja. See väli võib teatud tingimustes mõjustada aktiivsete või passiivsete meditsiiniliste implantaatide toimimist. Et vältida olukordade tekkimise oht, mis võivad kutsuda esile raskeid või surmavaid vigastusi, peaksid meditsiinilise implantaadiga isikud enne antud toote kasutamist konsulteerima oma arstiga ja implantaadi tootjaga.

OHT! Väiksemaid osi on võimalik kergesti alla neelata. Mitmikottide puhul esineb lämbumise oht väikelastele. Hoidke väikelapsed montaaži ajal eemal.

2. MONTAAŽ

Tugijala paigaldamine (ainult veemahuti kasutamisel) [joonis A1]:

Tugijalg paigaldada vaid siis, kui pump pannakse põhja, et see ei imeks sisse liiva ega prahti.

1. Lükata tugijalg ① alt pumbale peale.
2. Kruvida tugijalg ① mõlema kruviga ② pumba külge.

Vooliku ühendamise [joonis A2]:

Süvaveepumba väljundil oleva 40 mm (1 1/4") sisekeeme (art. nr. 1499: 33 mm (1") sisekeere) võib vajaduse korral asendada kaasas olevat pumba liitmikku ③ kasutades 33 mm (1") väliskeemega. Nii on võimalik kasutada nii **GARDENA vee-voolikute pistiksüsteemi** kui ka **GARDENA imemisvooliku kinni-tuskomplekti (art. nr. 1723/1724)**.

1. Keerata pumba liitmik ③ käega pumba väljundisse, tihendusrõngas ④ suruda korralikult vastu. art. nr. 1499 on tihend integreeritud pumba liitmikku ③.
2. Ühendada survevoolik ⑤ vastava liitmikuga.
3. Pumba kinnitusköis ⑥ siduda mõlema aasa ⑦ külge.

Pumba jõudluse optimaalseks ärakasutamiseks kasutada 25 mm (1") voolikuid koos **GARDENA imemisvooliku kinnituskomplektiga (art. nr. 1724)** ja vooliku klambri. Kui voolikuühendust võetakse lahti sageli, soovitame kasutada **GARDENA pumbaliitmikute komplekti (art. nr. 1752)** koos 19 mm (3/4") voolikuga.

3. KASUTAMINE

Vee pumpamine [joonis O1]:

Et pump hakkaks pumpama, peab pumba sissevoolu sõel olema vähemalt 15 cm sügavusel vees.

a) Ilma tugijalata pump tuleb kinnitada põhjast vähemalt 50 cm kõrgusele.

b) Kui on paigaldatud tugijalg (veemahuti kasutamine), võib pumba lasta põhja.

1. Lasta pump kinnitusköie ⑥ abil kaevu või šahti. Toitejuhe ei tohi allalaskmisel olla pingul.
2. Siduda kinnitusköis ⑥ kinni.
3. Sügavamate kaevude või šahtide (alates ca. 5 m) puhul kinnitada toitejuhe ⑧ klambritega kinnitusköie ⑥ külge ⑨.
4. Torgata toitejuhtme ⑧ pistik pistikupesasse. Tähelepanu! Pump käivitub kohe.

Ainult art. nr. 1499:

Õhutustamine:

Enne pumba kasutuselevõtmist või sisselülitamist pidada meeles: Kui pump lastakse esimest korda vette, kestab pumbast õhu väljalaskmine ca 60 sekundit.

→ Käivitada pump pärast vette laskmist alles siis, kui need 60 sekundit on möödas.

Pärast kasutuselevõtmist tuleb õhusavade veejuga välja, mis tähendab, et õhutustamine on lõppenud.

Automaatrežiim:

Pump pumpab, kui vett enam ei võeta, lülitub pump automaatselt välja. Tagasivooluklapp hoiab survet voolikus seni, kuni voolikust võetakse vett. Kui voolikust võetakse vett (surve voolikus langeb alla 3,5 baari), lülitub pump automaatselt sisse.

Kuivkäigu kaitse (läbivoolu kontroll):

Kui vett ei ole, lülitub pump automaatselt välja (pump töötab tsükliliselt: 30 sek sees – 5 sek väljas (4x). Tsükel kordub 1 h, 5 h, 24 h, 24 h ... intervalliga). Niipea kui pumba sissevoolu sõel on vähemalt 15 cm sügavusel vees, on pump jälle töötamiseks valmis.

Läbivoolu kontroll:

Kui vett enam ei võeta, lülitab läbivoolu kontroll pumba välja. Lekke korral survepool (nt survevoolik lekib või veekraan tilgub), lülitub pump lühikeste ajavahemike järel sisse ja välja. Kui pump lülitub rohkem kui 7 x 2 minuti jooksul (lekke puhul < 200 l/h) sisse ja välja, lülitatakse pump täielikult välja. Pärast lekke kõrvaldamist survepool tuleb pumba töövalmis seadmiseks pumba pistik pistikupesast välja tõmmata ja seejärel jälle pessa ühendada.

Tagasivooluklapp:

Sisse ehitatud tagasivooluklapp hoiab ära vee tagasivalgumise.

4. HOIULEPANEK

Kasutuselt kõrvaldamine:



Toodet peab säilitama lastele ligipääsmatuna.

→ Külumisohtu korral hoida pumba külmakindlas kohas.

Jäätmekäitus:

(vastavalt direktiivile 2012/19/EL)

Toodet ei tohi kasutuselt kõrvaldada koos tavaliste majapidamisjäätmetega. Selle peab kasutuselt kõrvaldama vastavalt kehtivatele kohalikele keskkonnakaitse eeskirjadele.



TÄHTIS!

→ Kõrvaldage toode kasutuselt oma kohaliku taaskasutuse kogumisjaama kaudu või selle abil.

5. HOOLDUS

Sissevooluala puhastamine [joonis M1]:



OHT! Elektrilöögi oht!

Elektrivooluga vigastamise oht.

→ Enne hooldamist ühendada süvaveepump vooluvõrgust lahti.

1. Keerata mõlemad kruvid ⑩ lahti ja võtta sissevoolu sõel ⑪ välja.
2. Puhastada sissevooluala ja sõel ⑪.
3. Panna sõel sissevooluala ⑪ juurde tagasi ja keerata mõlema kruviga ⑩ jälle kinni.

6. TÕRGETE KÕRVALDAMINE

OHT! Elektrilöögi oht!
Elektrivooluga vigastamise oht.
 → Enne rikete kõrvaldamist ühendada süvaveepump vooluvõrgust lahti.

| Probleem | Võimalik põhjus | Kõrvaldamine |
|--|---|---|
| Pump töötab, aga ei pumpa | Õhk ei saa välja, kuna survevoolik on kinni. Sissevooluala on ummistunud. | → Teha survevoolik lahti (nt voolikul on kokku murtud koht). → Tõmmata pistik pistikupesast välja ja puhastada sissevooluala (vt 5. HOOLDUS). |
| | Veetase on sisselülitamisel minimaalsest veetasemest madalam. | → Lasta pump sügavamale (järgida minimaalset uputussügavust: vt 8. TEHNILISED ANDMED). |
| | Tagasivooluklapp on blokeerunud. | → art. nr. 1499: Võtta ühendust GARDENA tehnilise hooldusega. |
| Pump ei hakka tööle või jääb töö ajal äkki seisma | Termokaitselüliti lülitab pumba ülekuumenemise tõttu välja. Vooluvarustus katkenud. | → Tõmmata pistik pistikupesast välja ja puhastada sissevooluala (vt 5. HOOLDUS). Pidada kinni max vedeliku temperatuurist (35 °C). → Kontrollida kaitsmeid ja elektrilisi pistikühendusi. |
| | Sissevoolualas on mustuseosakesed. | → Tõmmata pistik pistikupesast välja ja puhastada sissevooluala (vt 5. HOOLDUS). |
| Pump töötab, aga jõudlus langeb äkiliselt | Sissevooluala on ummistunud. | → Tõmmata pistik pistikupesast välja ja puhastada sissevooluala (vt 5. HOOLDUS). |
| | Ainult art. nr. 1499: Vee puudumine, kuivkäigu kaitse lülitab pumba liiga madala veetaseme tõttu välja. | Pump töötab vaid siis, kui see on vähemalt 15 cm sügavusel vees. → Lasta pump vähemalt 15 cm sügavusele vette. |

JUHIS: Palun pöörduge teiste rikete korral oma GARDENA teeninduskeskusesse. Parandusi tohivad teha ainult GARDENA teeninduskeskused ning GARDENA poolt volitatud spetsialiseerunud jaemüüjad.

7. LISATARVIKUD

| | | |
|---|---|---------------------------|
| GARDENA konnituskomplekt | Pumba jõudluse optimaalseks ärakasutamiseks. | art. nr. 1723/1724 |
| GARDENA pumbaliitmikute komplekt | Kui voolikuühendust võetakse lahti sageli. | art. nr. 1752 |
| Ainult art. nr. 1489/1492: GARDENA kuivkäigu kaitse * | Lülitab pumba vee puudumisel automaatselt välja. | art. nr. 1741 |
| Ainult art. nr. 1489/1492: GARDENA elektrooniline manomeeterlüliti * | Kuivkäigu kaitsega. Ideaalne pumba ümberseadmestamisel hüdrofooriga veeautomaadiks. | art. nr. 1739 |

* GARDENA kuivkäigu kaitset / elektroonilist manomeeterlüliti ei tohi paigaldada otse pumba peale, kuna neid ei tohi lasta vette.

8. TEHNILISED ANDMED

| Süvaveepump | Ühik | Väärtus (art. nr. 1489) | Väärtus (art. nr. 1492) | Väärtus (art. nr. 1499) |
|--|---------|-------------------------|-------------------------|-------------------------|
| Nimivõimsus | W | 850 | 950 | 950 |
| Max jõudlus | l/h | 5.500* | 6.000* | 6.000* |
| Max surve / Max tõstekõrgus | bar / m | 4,5 / 45 | 5,0 / 50 | 5,0 / 50 |
| Max uputussügavus | m | 19 | 19 | 19 |
| Ühendusjuhe | m | 22 H07RN-F | 22 H07RN-F | 22 H07RN-F |
| Pumba ühendus | mm (") | 40 (1 1/4) sisekeere | 40 (1 1/4) sisekeere | 33 (1) sisekeere |
| Minimaalne uputussügavus kasutusele võtmisel (filtri ülemisest servast) | cm | > 15 | > 15 | > 15 |

| Süvaveepump | Ühik | Väärtus (art. nr. 1489) | Väärtus (art. nr. 1492) | Väärtus (art. nr. 1499) |
|----------------------------------|--------|-------------------------|-------------------------|-------------------------|
| Kaal ilma juhtmeta (ca) | kg | 7,5 | 8,25 | 9 |
| Kinnituskõis | m | 22 | 22 | 22 |
| Korpuse läbimõõt (max.) | mm | < 98 | < 98 | < 98 |
| Max vedeliku temperatuur | °C | 35 | 35 | 35 |
| Võrgupinge / Võrgusagedus | V / Hz | 220 – 240 / 50 | 220 – 240 / 50 | 220 – 240 / 50 |

* Kaevutoru (Ø 10 cm) kasutamisel ei saavuta pump oma maksimaalset tootlikkust.

9. TEENINDUS/GARANTII

Teenindus:

Palun võtke ühendust tagaküljel toodud aadressil.

Garantii:

Garantiinõude korral ei nõuta teilt pakutud teenuste eest tasu.

GARDENA Manufacturing GmbH annab sellele tootele kahe aasta pikkuse garantii (jõustub alates ostukuupäevast). Garantii hõlmab toote kõiki olulisi defekte, mis on tõestatult tingitud materjali- või tootmisvigadest. Kui see garantii kuulub täitmisele, siis kas tarnitakse täisfunktsionaalne asendus- toode või parandatakse meile saadetud toode tasuta; jätame endale õiguse valida kahe nimetatud variandi vahel. Teenusele kehtivad järgmised eeldused.

- Toodet on kasutatud sihtotstarbelselt, järgides kasutusjuhendis toodud soovitusi.
- Ostja ega kolmas osapool ei ole proovinud toodet iseseisvalt parandada.

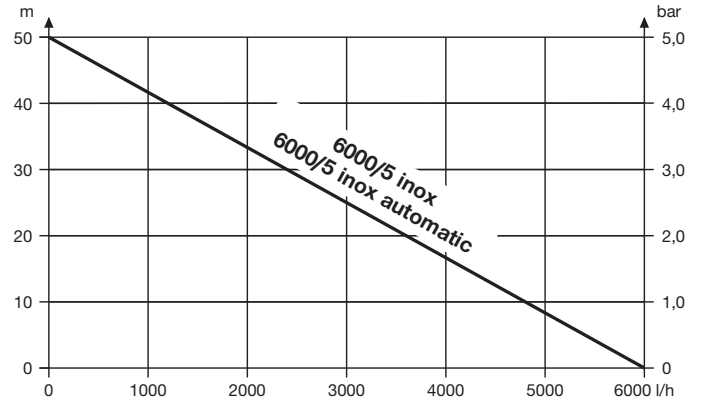
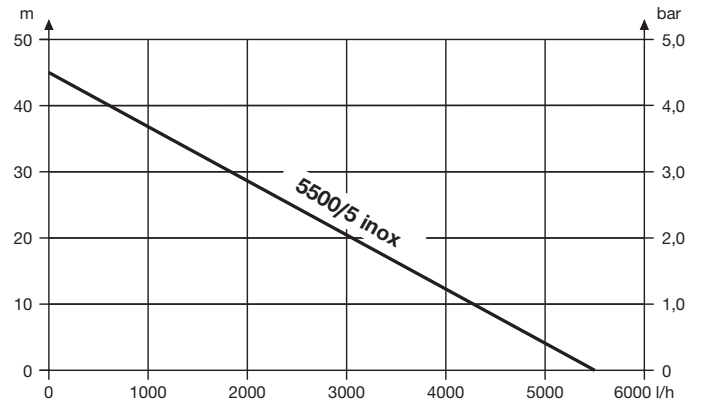
Käesolev tootja garantii ei mõjuta garantiioigusi edasimüüja/jaemüüja suhtes.

Kui selle tootega seoses ilmneb probleeme, pöörduge meie hooldusosakonna poole või saatke defektne toode koos vee lühikirjeldusega ettevõttele GARDENA Manufacturing GmbH, veendudes, et kõik saadmiskulud oleksid piisavalt kaetud ja kõik asjakohased postitamise- ja pakkimisejuhisid oleksid täidetud. Garantiiõudega peab kaasas olema ostutõendi koopia.

Kuluosad:

Turbiinile (kuluv osa) garantii ei kehti. Garantii ei kehti külmast kahjustatud pumpadega.

Pumpen-Kennlinien
Performance characteristics
Courbes de performance
Prestatiegrafiek
Kapacitetskurva
Ydelses karakteristika
Pumpun ominaiskäyrä
Pumpekarakteristikk
Curva di rendimento
Curva característica de la bomba
Características de performance
Charakterystyka pompy
Szivattyú-jelleggörbe
Charakteristika čerpadla
Charakteristiky čerpadla
Χαρηκτηριστικό διάγραμμα
Кривая производительности насоса
Karakteristika črpalka
Obilježja pumpe
Karakteristika pumpe
Крива характеристики насоса
Caracteristică pompă
Pompa karakter egrisi
Помпена характеристика
Fuqia e pompës
Pumba karakteristik
Siurblio charakteristinė kreivė
Sūkņa raksturlīkne



Deutschland / Germany

GARDENA
Manufacturing GmbH
Central Service
Hans-Lorenser-Straße 40
D-89079 Ulm
Produktfragen:
(+49) 731 490-123
Reparaturen:
(+49) 731 490-290
service@gardena.com

Albania

COBALT Sh.p.k.
Rr. Siri Kodra
1000 Tirana

Argentina

Husqvarna Argentina S.A.
Av.del Libertador 5954 –
Piso 11 – Torre B
(C1428ARP) Buenos Aires
Phone: (+54) 11 5194 5000
info.gardena@
ar.husqvarna.com

Armenia

Garden Land Ltd.
61 Tigran Mets
0005 Yerevan

Australia

Husqvarna Australia Pty. Ltd.
Locked Bag 5
Central Coast BC
NSW 2252
Phone: (+61) (0) 2 4352 7400
customer.service@
husqvarna.com.au

Austria / Österreich

Husqvarna Austria GmbH
Industriezeile 36
4010 Linz
Tel.: (+43) 732 77 01 01-485
service.gardena@
husqvarnagroup.com

Azerbaijan

Firm Progress
a. Aliyev Str. 26A
1052 Baku

Belgium

Husqvarna België nv/sa
Gardena Division
Rue Eglise Van Ophem 111
1180 Uccle / Ukkel
Tel.: (+32) 2 720 92 12
info@gardena.be

Bosnia / Herzegovina

SILK TRADE d.o.o.
Industrijska zona Bukva bb
74260 Tešanj

Brazil

Husqvarna do Brasil Ltda
Av. Francisco Matarazzo,
1400 – 19º andar
São Paulo – SP
CEP: 05001-903
Tel: 0800-112252
marketing.br.husqvarna@
husqvarna.com.br

Bulgaria

AGROLAND България АД
бул. 8 Декември, №13
Офис 5
1700 Студентски град
София
Тел.: (+359) 2466 69 10
info@agroland.eu

Canada / USA

GARDENA Canada Ltd.
100 Summerlea Road
Brampton, Ontario L6T 4X3
Phone: (+1) 905 792 9330
info@gardenacanada.com

Chile

Maquinarias Agroforestales
Ltda. (Maga Ltda.)
Santiago, Chile
Avda. Chesterton
8355 comuna Las Condes
Phone: (+56) 2 202 4417
Dalton@maga.cl
Zipcode: 7560330

China

Husqvarna (Shanghai)
Management Co., Ltd.
富世华 (上海) 管理有限公司
3F, Benq Square B,
No207, Song Hong Rd.,
Chang Ning District,
Shanghai, PRC. 200335
上海市长宁区淞虹路207号明
基广场B座3楼, 邮编: 200335

Colombia

Husqvarna Colombia S.A.
Calle 18 No. 68 D-31, zona
Industrial de Montevideo
Bogotá, Cundinamarca
Tel. 571 2922700 ext. 105
jairo.salazar@
husqvarna.com.co

Costa Rica

Compania Exim
Euroiberoamericana S.A.
Los Colegios, Moravia,
200 metros al Sur del Colegio
Saint Francis – San José
Phone: (+506) 297 68 83
exim_euro@racsa.co.cr

Croatia

Husqvarna Austria GmbH
Industriezeile 36
4010 Linz
Tel.: (+43) 732 77 01 01-485
service.gardena@
husqvarnagroup.com

Cyprus

Med Marketing
17 Digeni Akrita Ave
P.O. Box 27017
1641 Nicosia

Czech Republic

Husqvarna Česko s.r.o.
Türkova 2319/5b
149 00 Praha 4 – Chodov
Bezplatná infolinka:
800 100 425
servis@cz.husqvarna.com

Denmark

GARDENA DANMARK
Lejrvej 19, st.
3500 Værløse
Tlf.: (+45) 7026 4770
husqvarna@husqvarna.dk
www.gardena.com/dk

Dominican Republic

BOSQUESA, S.R.L
Carretera Santiago Licey
Km. 5 ½
Esquina Copal II.
Santiago
Dominican Republic
Phone: (+809) 736-0333
joserbosquesa@claro.net.do

Ecuador

Husqvarna Ecuador S.A.
Arupos E1-181 y 10 de
Agosto Quito, Pichincha
Tel. (+593) 22800739
francisco.jacome@
husqvarna.com.ec

Estonia

Husqvarna Eesti OÜ
Valdeku 132
EE-11216 Tallinn
info@gardena.ee

Finland

Oy Husqvarna Ab
Gardena Division
Lautatarhankatu 8 B/PL 3
00581 HELSINKI
www.gardena.fi

France

Husqvarna France
9/11 Allée des pierres mayettes
92635 Gennevilliers Cedex
France
http://www.gardena.com/fr
N° AZUR: 0 810 00 78 23
(Prix d'un appel local)

Georgia

Transporter LLC
8/57 Beliashvili street
0159 Tbilisi, Georgia
Phone: (+995) 322 14 71 71

Great Britain

Husqvarna UK Ltd
Preston Road
Aycliffe Industrial Park
Newton Aycliffe
County Durham
DL5 6UP
info.gardena@
husqvarna.co.uk

Greece

Π. ΠΑΠΑΔΟΠΟΥΛΟΣ ΑΕΒΕ
Λεωφ. Αθηνών 92
Αθήνα
T.K.104 42
Ελλάδα
Τηλ. (+30) 210 5193 100
info@papadopoulos.com.gr

Hungary

Husqvarna Magyarország Kft.
Ezred u. 1-3
1044 Budapest
Telefon: (+36) 1 251-4161
vevoszolgalat.husqvarna@
husqvarna.hu

Iceland

Ö. Johnson & Kaaber
Tunguhalsi 1
110 Reykjavik
ooj@ojk.is

Ireland

Husqvarna UK Ltd
Preston Road
Aycliffe Industrial Park
Newton Aycliffe
County Durham
DL5 6UP
info.gardena@
husqvarna.co.uk

Italy

Husqvarna Italia S.p.A.
Via Santa Vecchia 15
23868 VALMADRERA (LC)
Phone: (+39) 0341.203.111
assistenza.italia@
it.husqvarna.com

Japan

KAKUICHI Co. Ltd.
Sumitomo Realty &
Development Kojimachi
BLDG., 8F
5-1 Nibanncyo
Chiyoda-ku
Tokyo 102-0084
Phone: (+81) 33 264 4721
m_ishihara@kaku-ichi.co.jp

Kazakhstan

LAMED Ltd.
155/1, Tazhibayevoy Str.
050060 Almaty
IP Schmidt
Abayavenue 3B
110 005 Kostanay

Korea

Kyung Jin Trading CO.,LTD.
107-4, SunDuk Bld.,
YangJae-dong,
Seocho-gu,
Seoul, (zipcode: 137-891)
Phone: (+82) (0)2 574-6300

Kyrgyzstan

Alye Maki
av. Moladaya Guardir J 3
720014
Bishkek

Latvia

Husqvarna Latvija SIA
Ulbrokas 19A
LV-1021 Riga
info@gardena.lv

Lithuania

UAB Husqvarna Lietuva
Ateities pl. 77C
LT-52104 Kaunas
info@gardena.lt

Luxembourg

Magasins Jules Neuberg
39, rue Jacques Stas
Luxembourg-Gasperich 2549
Case Postale No. 12
Luxembourg 2010
Phone: (+352) 40 14 01
api@neuberg.lu

Mexico

AFOSA
Av. Lopez Mateos Sur # 5019
Col. La Calma 45070
Zapopan, Jalisco
Mexico
Phone: (+52) 33 3818-3434
icornejo@afosa.com.mx

Moldova

Convel S.R.L.
290A Muncesti Str.
2002 Chisinau

Netherlands

Husqvarna Nederland B.V.
GARDENA Division
Postbus 50131
1305 AC ALMERE
Phone: (+31) 36 521 00 10
info@gardena.nl

Neth. Antilles

Jonka Enterprises N.V.
Sta. Rosa Weg 196
P.O. Box 8200
Curaçao
Phone: (+599) 9 767 66 55
pgm@jonka.com

New Zealand

Husqvarna New Zealand Ltd.
PO Box 76-437
Manukau City 2241
Phone: (+64) (0) 9 9202410
support.nz@husqvarna.co.nz

Norway

Husqvarna Norge AS
Gardena Division
Trøskenveien 36
1708 Sarpsborg
info@gardena.no

Peru

Husqvarna Perú S.A.
Jr. Ramón Cárcamo 710
Lima 1
Tel: (+51) 1 3320400 ext.416
juan.remuzgo@
husqvarna.com

Poland

Husqvarna
Poland Spółka z o.o.
ul. Wysockiego 15 b
03-371 Warszawa
Phone: (+48) 22 330 96 00
gardena@husqvarna.com.pl

Portugal

Husqvarna Portugal, SA
Lagoa - Albarraque
2635 - 595 Rio de Mouro
Tel.: (+351) 21 922 85 30
Fax : (+351) 21 922 85 36
info@gardena.pt

Romania

Madex International Srl
Soseaua Odaii 117-123,
RO 013603 București, S 1
Phone: (+40) 21 352.76.03
madex@ines.ro

Russia / Россия

ООО „Хускварна“
141400, Московская обл.,
г. Химки,
улица Ленинградская,
владение 39, стр.6
Бизнес Центр
„Химки Бизнес Парк“,
помещение ОВ02_04
http://www.gardena.ru

Serbia

Domel d.o.o.
Autoput za Novi Sad bb
11273 Belgrade
Phone: (+381) 1 18 48 88 12
miroslav.jejina@domel.rs

Singapore

Hv-Ray PRIVATE LIMITED
40 Jalan Pemimpin
#02-08 Tat Ann Building
Singapore 577185
Phone: (+65) 6253 2277
shiyiyng@hrray.com.sg

Slovak Republic

Husqvarna Česko s.r.o.
Türkova 2319/5b
149 00 Praha 4 – Chodov
Bezplatná infolinka:
800 154 044
servis@sk.husqvarna.com

Slovenia

Husqvarna Austria GmbH
Industriezeile 36
4010 Linz
Tel.: (+43) 732 77 01 01-485
service.gardena@
husqvarnagroup.com

South Africa

Husqvarna
South Africa (Pty) Ltd
Postnet Suite 250
Private Bag X6,
Cascades, 3202
South Africa
Phone: (+27) 33 846 9700
info@gardena.co.za

Spain

Husqvarna España S.A.
Calle de Rivas nº 10
28052 Madrid
Phone: (+34) 91 708 05 00
atencioncliente@gardena.es

Suriname

Agrofix n.v.
Verlengde Hogestraat #22
Phone: (+597) 472426
agrofix@sr.net
Pobox : 2006
Paramaribo
Suriname – South America

Sweden

Husqvarna AB
Gardena Division
S-561 82 Huskvarna
gardenaorder@husqvarna.se

Switzerland / Schweiz

Husqvarna Schweiz AG
Consumer Products
Industriestrasse 10
5506 Mägenwil
Phone: (+41) (0) 62 887 37 90
info@gardena.ch

Turkey

Dost Bahçe Diş Ticaret
Mümesillik A.Ş
Yunus Mah. Adil Sok. No:3
Ic Kapi No: 1 Kartal
34873 Istanbul
Phone: (+90) 216 38 93 939
info@dostbahce.com.tr

Ukraine / Україна

ТОВ «Хускварна Україна»
вул. Васильківська, 34,
офіс 204-г
03022, м. Київ
Тел. (+38) 044 498 39 02
info@gardena.ua

Uruguay

FELI SA
Entre Ríos 1083 CP 11800
Montevideo – Uruguay
Tel: (+598) 22 03 18 44
info@felisa.com.uy

Venezuela

Corporación Casa y Jardín C.A.
Av. Caroní, Edif. Trezmen, PB.
Colinas de Bello Monte.
1050 Caracas.
Tlf: (+58) 212 992 33 22
info@casayjardin.net.ve

1489-20.960.07/0418

© GARDENA
Manufacturing GmbH
D-89070 Ulm
http://www.gardena.com