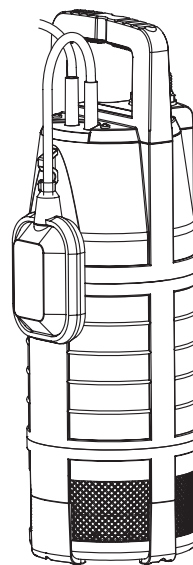


5500/3      Art. 1461



6000/4      Art. 1468

**DE Betriebsanleitung**

Tauch-Druckpumpe

**EN Operator's Manual**

Submersible Pressure Pump

**FR Mode d'emploi**

Pompe immergée pour arrosage

**NL Gebruiksaanwijzing**

Dompel-drukvoerpomp

**SV Bruksanvisning**

Dränkbar tryckpump

**DA Brugsanvisning**

Dyk-/trykpumpe

**FI Käyttöohje**

Uppopainepumppu

**NO Bruksanvisning**

Nedsenkbar trykkpumpe

**IT Istruzioni per l'uso**

Pompa sommersa a pressione

**ES Instrucciones de empleo**

Bomba sumergible a presión

**PT Manual de instruções**

Bomba submersível de pressão

**PL Instrukcja obsługi**

Pompa zanurzeniowo-ciśnieniowa

**HU Használati utasítás**

Merülő-nyomószivattyú

**CS Návod k obsluze**

Ponorné tlakové čerpadlo

**SK Návod na obsluhu**

Ponorné tlakové čerpadlo

**EL Οδηγίες χρήσης**

Βυθιζόμενη αντλία πίεσης

**RU Инструкция по эксплуатации**

Насос погружной высокого давления

**SL Navodilo za uporabo**

Potopna tlačna črpalka

**HR Upute za uporabu**

Potopna tlačna pumpa

**UK Інструкція з експлуатації**

Насос заглибний високого тиску

**RO Instrucțiuni de utilizare**

Pompă submersibilă de presiune

**TR Kullanma Kılavuzu**

Dalgıç pompa

**BG Инструкция за експлоатация**

Потопяема дълбочинна помпа

**ET Kasutusjuhend**

Uputatav pump

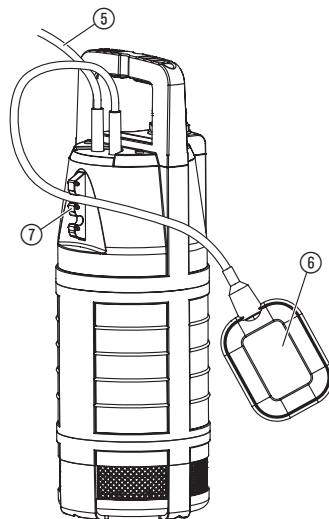
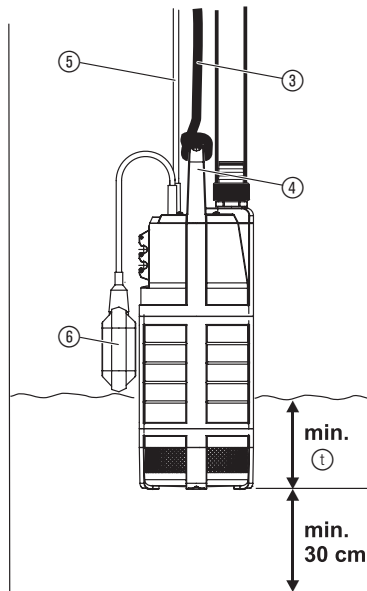
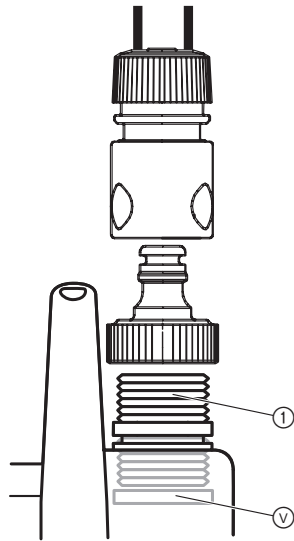
**LT Eksploatavimo instrukcija**

Panardinami slėginiai siurbliai

**LV Lietošanas instrukcija**

Legremdējams spiediēnsūkņis

<p><b>DE Produkthaftung</b> Wir weisen ausdrücklich darauf hin, dass wir in Übereinstimmung mit dem Produkthaftungsgesetz nicht für Schäden haften, die durch unsere Produkte entstehen, wenn diese unsachgemäß und nicht durch einen von uns autorisierten Servicepartner repariert wurden oder wenn keine Original GARDENA Teile oder von uns zugelassene Teile verwendet wurden.</p>
<p><b>EN Product liability</b> In accordance with the German Product Liability Act, we hereby expressly declare that we accept no liability for damage incurred from our products where said products have not been properly repaired by a GARDENA-approved service partner or where original GARDENA parts or parts authorised by GARDENA were not used.</p>
<p><b>FR Responsabilité</b> Conformément à la loi relative à la responsabilité du fait des produits défectueux, nous déclarons expressément par la présente que nous déclinons toute responsabilité pour les dommages résultant de nos produits, si lesdits produits n'ont pas été correctement réparés par un partenaire d'entretien agréé GARDENA ou si des pièces d'origine GARDENA ou des pièces agréées GARDENA n'ont pas été utilisées.</p>
<p><b>NL Productaansprakelijkheid</b> Conform de Duitse wet inzake productaansprakelijkheid verklaren wij hierbij uitdrukkelijk dat wij geen aansprakelijkheid aanvaarden voor schade ontstaan uit onze producten waarbij deze producten niet zijn gerepareerd door een GARDENA-erkende servicepartner of waarbij geen originele GARDENA-onderdelen of onderdelen die door GARDENA zijn goedgekeurd zijn gebruikt.</p>
<p><b>SV Produktansvar</b> I enlighet med tyska produktansvarslagar förklarar vi härmed uttryckligen att vi inte åtar oss något ansvar för skador som orsakas av våra produkter där produkterna inte har genomgått korrekt reparation från en GARDENA-godkänd servicepartner eller där originaldelar från GARDENA eller delar godkända av GARDENA inte använts.</p>
<p><b>DA Produktansvar</b> I overensstemmelse med den tyske produktansvarslov erklærer vi hermed udtrykkeligt, at vi ikke påtager os noget ansvar for skader på vores produkter, hvis de pågældende produkter ikke er blevet repareret korrekt af en GARDENA-godkendt servicepartner, eller hvor der ikke er brugt originale GARDENA-reservedele eller godkendte reservedele fra GARDENA.</p>
<p><b>FI Tuotevastuu</b> Saksan tuotevastuulain mukaisesti emme ole vastuussa laitteiden vaurioista, jos korjauksia ei ole tehnyt GARDENA:n hyväksymä huoltoliike tai jos niiden synnä on muiden kuin alkuperäisten GARDENA-varaosien tai GARDENA:n hyväksymien varaosien käyttö.</p>
<p><b>IT Responsabilità del prodotto</b> In conformità con la Legge tedesca sulla responsabilità del prodotto, con la presente dichiariamo espressamente che decliniamo qualsiasi responsabilità per danni causati dai nostri prodotti qualora non siano stati correttamente riparati presso un partner di assistenza approvato GARDENA o laddove non siano stati utilizzati ricambi originali o autorizzati GARDENA.</p>
<p><b>ES Responsabilidad sobre el producto</b> De acuerdo con la Ley de responsabilidad sobre productos alemana, por la presente declaramos expresamente que no aceptamos ningún tipo de responsabilidad por los daños ocasionados por nuestros productos si dichos productos no han sido reparados por un socio de mantenimiento aprobado por GARDENA o si no se han utilizado piezas originales GARDENA o piezas autorizadas por GARDENA.</p>
<p><b>PT Responsabilidade pelo produto</b> De acordo com a lei alemã de responsabilidade pelo produto, declaramos que não nos responsabilizamos por danos causados pelos nossos produtos, caso os tais produtos não tenham sido devidamente reparados por um parceiro de assistência GARDENA aprovado ou se não tiverem sido utilizadas peças GARDENA originais ou peças autorizadas pela GARDENA.</p>
<p><b>PL Odpowiedzialność za produkt</b> Zgodnie z niemiecką ustawą o odpowiedzialności za produkt, niniejszym wyraźnie oświadczamy, że nie ponosimy żadnej odpowiedzialności za szkody poniesione na skutek użytkowania naszych produktów, w przypadku gdy naprawa tych produktów nie była odpowiednio przeprowadzana przez zatwierdzonego przez firmę GARDENA partnera serwisowego lub nie stosowano oryginalnych części GARDENA albo części autoryzowanych przez tę firmę.</p>
<p><b>HU Termékszavatosság</b> A németországi termékszavatossági törvénnyel összhangban ezennel nyomatékosan kijelentjük, hogy nem vállalunk felelősséget a termékeinkben keletkezett olyan károkért, amelyek valamely GARDENA által jóváhagyott szervizpartner által nem megfelelően végzett javításból adódtak, vagy amely során nem eredeti GARDENA alkatrészeket vagy a GARDENA által jóváhagyott alkatrészeket használtak fel.</p>
<p><b>CS Odpovědnost za výrobek</b> V souladu s německým zákonem o odpovědnosti za výrobek tímto výslovně prohlašujeme, že nepřijímáme žádnou odpovědnost za poškození vzniklá na našich výrobcích, kdy zmíněné výrobky nebyly řádně opraveny schváleným servisním partnerem GARDENA nebo kdy nebyly použity originální náhradní díly GARDENA nebo náhradní díly autorizované společností GARDENA.</p>
<p><b>SK Zodpovednosť za produkt</b> V súlade s nemeckými právnymi predpismi upravujúcimi zodpovednosť za výrobok týmto výslovné prehlasujeme, že nenesieme žiadnu zodpovednosť za škody spôsobené našimi výrobkami, v prípade ktorých neboli náležité opravy vykonané servisným partnerom schváleným spoločnosťou GARDENA alebo neboli použité diely spoločnosti GARDENA alebo diely schválené spoločnosťou GARDENA.</p>
<p><b>EL Ευθύνη προϊόντος</b> Σύμφωνα με τον γερμανικό νόμο περί Ευθύνης για τα Προϊόντα, με το παρόν δηλώνουμε ρητώς ότι δεν αποδεχόμαστε καμία ευθύνη για τυχόν ζημιές που προκύπτουν από τα προϊόντα μας εάν αυτά δεν έχουν επισκευαστεί σωστά από κάποιον συγκεκριμένο συνεργάτη επισκευών της GARDENA ή εάν δεν έχουν χρησιμοποιηθεί αυθεντικά εξαρτήματα GARDENA ή εξαρτήματα συγκεκριμένα από την GARDENA.</p>
<p><b>SL Odgovornost proizvajalca</b> V skladu z nemškimi zakoni o odgovornosti za izdelke, izrecno izjavljajo, da ne sprejemamo nobene odgovornosti za škodo, ki jo povzročijo naši izdelki, če teh niso ustrezno popravili GARDENINI odobreni servisni partnerji ali pri tem niso bili uporabljeni originalni GARDENINI nadomestni deli ali GARDENINIMI homologiranimi nadomestnimi deli.</p>
<p><b>HR Pouzdanost proizvoda</b> Sukladno njemačkom zakonu o pouzdanosti proizvoda, ovime izričito izjavljujemo kako ne prihvaćamo nikakvu odgovornost za oštećenja na našim proizvodima nastala uslijed neispravnog popravka od strane servisnog partnera kojeg odobrava GARDENA ili uslijed nekorištenja originalnih GARDENA dijelova ili dijelova koje odobrava GARDENA.</p>
<p><b>RO Răspunderea pentru produs</b> În conformitate cu Legea germană privind răspunderea pentru produs, declarăm în mod expres prin prezentul document că nu acceptăm nicio răspundere pentru defecțiunile suferite de produsele noastre atunci când acestea nu au fost reparate în mod corect de un atelier de service partener, aprobat de GARDENA, sau când nu au fost utilizate piese GARDENA originale sau piese autorizate de GARDENA.</p>
<p><b>BG Отговорност за вреди, причинени от стоки</b> Съгласно германския Закон за отговорността за вреди, причинени от стоки, с настоящото изрично декларираме, че не носим отговорност за щети, причинени от нашите продукти, ако те не са били правилно ремонтирани от одобрен от GARDENA сервиз или ако не са използвани оригинални части на GARDENA или части, одобрени от GARDENA.</p>
<p><b>ET Tootevastutus</b> Vastavalt Saksamaa tootevastutusseadusele deklareerime käesolevaga selgesõnaliselt, et me ei kanna mingisugust vastutust meie toodetest tingitud kahjude eest, kui need tooted ei ole korrektselt parandatud GARDENA heakskiidetud hoolduspartneri poolt või kui parandamisel ei ole kasutatud GARDENA originaalosi või GARDENA volitatud osi.</p>
<p><b>LT Gaminio patikimumas</b> Mes aiškiai pareiškiame, kad, atsižvelgiant į Vokietijos gaminių patikimumo įstatymą, nepriisiame atsakomybės dėl bet kokios žalos, patirtos dėl mūsų gaminių, jeigu jie buvo netinkamai taisomi arba jų dalys buvo pakeistos neoriginaliomis GARDENA dalimis ar nepatvirtintomis dalimis, arba jeigu remonto darbai buvo atliekami ne GARDENA techninės priežiūros centro specialistų.</p>
<p><b>LV Atbildība par produkcijas kvalitāti</b> Saskaņā ar Vācijas likumu par atbildību par produkcijas kvalitāti ar šo mēs paziņojam, ka neuzņemamies atbildību par bojājumiem, kas radušies, lietojot mūsu izstrādājumus, kuru remontu nav veicis uzņēmuma GARDENA apstiprināts apkopes partneris vai kuru remontam netika izmantotas oriģinālās GARDENA detaļas vai detaļas, kuru lietošanu apstiprinājis uzņēmums GARDENA.</p>



## DA

## Oversættelse af den originale vejledning.



Dette produkt må godt bruges af børn fra og med 8 år, samt af personer med nedsatte fysiske, sensoriske eller mentale evner eller manglende erfaring og viden under forudsætning af, at de vejledes i brugen af apparatet og instrueres i de risici, der er forbundet dermed. Desuden må de kun bruge apparatet under opsyn. Børn må ikke lege med produktet. Rengøring og vedligeholdelse må kun gennemføres af børn, hvis de er under opsyn. Vi anbefaler, at produktet ikke anvendes af unge under 16 år. Du må aldrig bruge produktet, når du er træt, syg eller under indflydelse af alkohol, euforiserende stoffer eller medicin.

**Tilsigtet anvendelse:**

GARDENA dyk-/trykpumpen er beregnet til privat brug i hus og have. Den er beregnet til udpumpning af vand fra brønde, skakte, cisterner og andre vandreservoarer eller til drift af vandingsanlæg og -systemer.

**Pumpemedium:**

Med GARDENA dyk-/trykpumpen må man kun pumpe klart ferskvand.

Pumpen er vandtæt kapslet og dykkes ned i vandet (maks. nedsænkingsdybde se 6. TEKNISKE DATA).

Pumpen er udstyret med en integreret returløbspærre, som forhindrer en selvstændig tømning af trykslangen, efter at pumpen er blevet stoppet.

**VIGTIGT! Der må ikke pumpes saltvand, spildevand, ætsende, let antændelige eller eksplosive stoffer (f. eks. benzin, petroleum, nitrofortynder), olie, fyringsolie og fødevarer. Vandtemperaturen må ikke overstige 35 °C.**

## 1. SIKKERHED

**VIGTIGT!**

Læs brugsanvisningen omhyggeligt, og opbevar den i nærheden til senere brug.

**Generelle sikkerhedshenvisninger****Elektrisk sikkerhed**

**FARE! Elektrisk stød!**  
Fare for personskader pga. elektrisk stød.

→ **Produktet skal forsynes med strøm via et FI-relæ (RCD) med en nominal brydestrøm på højst 30 mA.**

**Sikker drift**

Vandtemperaturen må ikke overskride 35 °C.

Pumpen må ikke anvendes, når der er personer i vandet.

Pumpemediet kan blive forurenset, hvis der løber smøremiddel ud.

**FARE! Elektrisk stød!**

Gennem et netstik, som er klippet af, kan fugt trænge ind gennem tilslutningskablet og ind i det elektriske område og herved medføre en kortslutning.

→ **Klip under ingen omstændigheder netstikket af (f. eks. for at føre ledningen igennem en væg).**

→ **Træk ikke stikket ud af stikkontakten i kablet, men hold fast i stikket.**

**FARE! Elektrisk stød!****En beskadiget pumpe må ikke anvendes.**

→ Pumpen skal i skadestilfælde ubetinget lades efterse af GARDENA service.

→ Før brug af pumpen skal der altid foretages en visuel kontrol (især netkabel og stik).

→ Hvis netledningen til dette apparat går i stykker, skal den udskiftes af producenten, kunde service eller en anden kvalificeret person, for at undgå risici.

→ Kontakt Deres elektriker.

Ledningens længde skal være på mindst 10 m.

Pumpens netkabel må kun tilsluttes til et tilslutningssted (stikdåse i bygningen) med en højde på 1,10 m målt fra gulvet. Herved skal det iagttages, at tilslutningskablet fører nedad.

Oplysningerne på typeskiltet skal stemme overens med strømnettets data.

→ Spørg din el-fagmand.

→ Det skal sikres, at de elektriske stikforbindelser er anbragt i et område, som er sikret mod oversvømmelse.

→ Beskyt netstikket imod fugt.

Stik og tilslutningskabel skal beskyttes mod varme, olie og skarpe kanter.

Tilslutningskablet må ikke anvendes til fiksering eller transportering af pumpen.

Til neddykning hhv. løftning og sikring af pumpen skal fikseringstovet anvendes.

**I Østrig**

I Østrig skal den elektriske tilslutning være i overensstemmelse med ÖVE-EM 42, T2 (2000/1979 § 22 jf. § 2022.1. Ifølge denne må pumper til brug i forbindelse med svømmebassiner og hoveddamme kun drives via en skilletransformator.

→ Spørg din lokale elektriker.

**I Schweiz**

I Schweiz skal mobile apparater, der anvendes i det fri, tilsluttes via en fejlstrømsbeskyttelseskontakt.

**Anvendelseshenvisninger**

Ved tilslutning af pumpen til vandforsyningsanlægget skal de landespecifikke hygiejneforskrifter overholdes for at tilbagesugning af ikke drikkeligt vand.

→ Spørg en VVS-installatør.

Sand og andet slibende materiale medfører hurtigere slitage og reducere pumpens ydeevne.

I drift skal pumpen altid være nedsænket i vandet til mindste nedsænkingsdybde (se 6. TEKNISKE DATA).

Lad ikke pumpen køre i mere end 10 minutter mod den lukkede trykside (f. eks. lukket ventil, lukket fordelingsapparat osv.).

Pumpemediet kan blive forurenset, hvis der løber smøremiddel ud.

FARE! Produktet opretter et elektromagnetisk felt under driften. Dette felt kan under bestemte betingelser have indflydelse på funktionen af aktive eller passive medicinske implantater. For at udelukke livsfarlige situationer, der kan medføre alvorlige kvæstelser med døden til følge, bør personer med et medicinsk implantat sætte sig i forbindelse med en læge eller implantatets producent, inden dette produkt anvendes.

FARE! Små dele kan nemt sluges. Der er risiko for, at små børn kan blive kvalt i polyposen. Hold små børn på afstand under monteringen.

## 2. IDRIFTSÆTTELSE

**Tilslutning af slange via GARDENA koblings sæt [fig. I1]:**

Ved hjælp af GARDENA koblings sættet kan 19 mm (3/4")-/16 mm (5/8") og 13 mm (1/2")-slinger tilsluttes.

Slangediameter	Pumpetilslutning	Varenr.
13 mm (1/2")	GARDENA pumpetilslutningssæt	Varenr. 1750
16 mm (5/8")	GARDENA hanekobling GARDENA slangekobling	Varenr. 18202 Varenr. 18216
19 mm (3/4")	GARDENA pumpetilslutningssæt	Varenr. 1752

Pumpetilslutningsstykket ① er sammen med tilbageløbssikringen ⑤ allerede monteret fra fabrikken.

→ Slangen tilsluttes gennem det tilsvarende GARDENA koblingssæt.

### Tilbageløbssikring ⑤ [fig. I1]:

Tilbageløbssikringen ⑤ forhindrer, at slangen tømmes efter slukning eller afmontering.

Ved parallel tilslutning af flere slanger eller tilsluttede apparater anbefaler vi anvendelsen af **GARDENA 2-/4-vejsventilen (varenr. 8193 / 8194)**, som kan skrues direkte på pumpetilslutningsstykket ①.

### Monter pumpen [fig. I2]:

Pumpen skal altid nedsænkes i brønden hhv. vandreservoiret ved hjælp af det leverede fikseringstov ③. For at pumpen kan suge ind, skal pumpen være nedsænket til den mindste nedsænkingsdybde ① (se 6. TEKNISKE DATA). For at undgå forurening af filteret bør pumpen anbringes ca. 30 cm over grunden.

1. Bind fikseringstovet ③ til håndtaget ④.
2. Dyk pumpen ned i brønden hhv. vandreservoiret ved hjælp af fikseringstovet ③.
3. Fikseringstovet ③ skal sikres.
4. Ved dybe brønde eller skakte (fra ca. 5 m) skal tilslutningskablet ⑤ føres med spændebånd på fikseringstovet ③.

### Termisk overbelastningssikring:

Ved overbelastning slukkes pumpen af den indbyggede termiske motorbeskyttelse. Efter tilstrækkelig afkøling af motoren er pumpen atter klar til drift.

## 3. BETJENING

### Automatisk drift [fig. O1]:

Når vandstanden har overskredet indkoblingshøjden, starter svømmerafbryderen ⑥ pumpen automatisk og vandet udpumpes. Så snart vandstanden har underskredet frakoblingshøjden, standser svømmerafbryderen ⑥ pumpen automatisk.

→ **Svømmerafbryderen ⑥ skal kunne bevæge sig frit i automatisk drift.**

### Indstilling af ind- og frakoblingshøjden:

Den mindste kabellængde mellem svømmerafbryder ⑥ og svømmerafbryderens lås ⑦ må ikke underskride 10 cm.

1. Tryk kablet af svømmerafbryderen ⑥ ind i en åbningen af en svømmerafbryderens lås ⑦. Vælg ingen for lang eller kort kabellængde, for at ind- og udkobling af svømmerafbryderen er sikret.
  2. Tilslutningskablets netstik ⑤ sættes ind i en netstikkontakt.  
*Så er pumpen driftsklar.*
- Jo højere åbningen af svømmerafbryderens låseanordning ⑦ vælges, desto højere bliver til- og frakoblingshøjden.
  - Jo kortere kablet mellem svømmerafbryder ⑥ og svømmerafbryderens lås ⑦ er, desto lavere bliver indkoblingshøjden og desto højere bliver frakoblingshøjden.

### Manuel drift:

Pumpen forbliver hele tiden i drift, når svømmerafbryderen bindes fast i opadgående retning på en sådan måde, at ledningen viser nedad.

→ Svømmerafbryderen ⑥ bindes fast i opadgående retning på en sådan måde, at ledningen viser nedad.

Restvandhøjden (ca. 25 mm) opnås kun ved manuel drift, da svømmerafbryderen allerede kobler pumpen fra før tiden ved automatisk drift.

## 4. OPBEVARING

### Afbrydelse af brugen:

**Produktet skal opbevares utilgængeligt for børn.**

→ Pumpen skal opbevares på et frostsikkert sted.

### Bortskaffelse:

(iht. Dir. 2012/19/EU)

Produktet må ikke bortskaffes via normalt husholdningsaffald. Det skal bortskaffes iht. de gældende lokale miljøforskrifter.



### VIGTIGT!

Bring produktet hen til en miljøstation i nærheden.

## 5. FEJLAFHJÆLPNING



### FARE! Elektrisk stød!

Der er fare for kvæstelser gennem elektrisk stød.

→ **Inden alt vedligeholdelsesarbejde skal dyk- / trykpumpens forbindelse til strømmettet afbrydes.**

Problem	Mulig årsag	Afhjælpning
Pumpen transporterer ikke noget vand	Luft kan ikke slippe ud, fordi trykledningen er lukket.	→ Åbn trykledningen (f. eks. bøjet trykslange).
	Luftlomme i sugefoden.	→ Træk netstikket ud og sæt stikket i igen.
	Vandspejlet er under minimumsvandstanden ved igangsætningen.	→ Dyk pumpen dybere ned (se 6. TEKNISKE DATA/ Mindste nedsænkingsdybde ved idriftsættelse).
	Pumpe for varm: termo-sikkerhedsafbryderen har slukket for pumpen på grund af for høj temperatur.	→ Træk netstikket ud. I tilfælde af overophedning skal du slukke enheden og lade den køle af. Vær opmærksom på maks. medietemperatur (35 °C).
	Strømforsyning afbrudt.	→ Kontrollér sikringer og elektriske stikforbindelser.
	Kontraventilen sidder fast.	→ Tag kontraventilen ud og rens den (se 2. IGANGSÆTNING).



**BEMÆRK:** Henvend dig til dit GARDENA Servicecenter i tilfælde af andre fejl. Reparationer må kun udføres af GARDENA Servicecentre eller af forhandlere, som er autoriseret af GARDENA.

## 6. TEKNISKE DATA

Dyk- / trykpumpe	Enhed	Værdi 5500/3 (Varenr. 1461)	Værdi 6000/4 (Varenr. 1468)
Netspænding / Netfrekvens	V / Hz	230 / 50	230 / 50
Nominel styrke	W	900	1.000
Max. pumpeængde	l/h	5.500	6.000
Maks. tryk	bar	3,0	4,0
Max. pumpehøjde	m	30	40
Max. neddykningsdybde	m	12	12
Tilslutningskabel	m	15 H07RN-F	15 H07RN-F
Pumpetilslutning	mm	33,3 (G 1 indvendigt gevind)	33,3 (G 1 indvendigt gevind)
Mindste nedsænkingsdybde ved idriftsættelse	mm	50	70
Min./max. indkoblingshøjde	mm	430 / 660	450 / 680
Min./max. frakoblingshøjde	mm	115 / 210	135 / 230
Restvandhøjde	mm	25	25
Vægt (ca.)	kg	9,6	10,0
Fikseringstov	m / mm	længde 15 / Ø 5	længde 15 / Ø 5
Max. medietemperatur	°C	35	35

## 7. TILBEHØR

GARDENA 2- / 4-vejs-ventil	Til parallel tilslutning af flere slanger eller tilslutningsapparater.	Varenr. 8193/8194
GARDENA fittings 3/4"	Til 19 mm (3/4")-slanger.	Varenr. 1723
GARDENA fittings 1"	Til 25 mm (1")-slanger.	Varenr. 1724
GARDENA pumpetilslutningssæt	Til 13 mm (1/2")-slanger via GARDENA koblingssystemet.	Varenr. 1750
GARDENA hanekobling GARDENA slangekobling	Til 16 mm (5/8")-slanger via GARDENA koblingssystemet.	Varenr. 18202 Varenr. 18216
GARDENA pumpetilslutningssæt	Til 19 mm (3/4")-slanger via GARDENA koblingssystemet.	Varenr. 1752

## 8. SERVICE/GARANTI

---

### **Service:**

Kontakt venligst adressen på bagsiden.

### **Garanti:**

I tilfælde af et garantikrav pålægges du ikke nogen gebyrer for de leverede tjenester.

GARDENA Manufacturing GmbH giver 2 års garanti på dette produkt (fra købsdato), såfremt produktet udelukkende anvendes til privat brug. Denne producentgaranti gælder ikke for produkter, som er købt på et andenhåndsmarked. Denne garanti omfatter alle væsentlige mangler på produktet, som skyldes materiale- eller fabrikationsfejl. Denne garanti opfyldes ved at levere et fuldt funktionelt erstatningsprodukt eller ved reparation af de defekte produkt sendes til os gratis. Vi forbeholder os ret til at vælge mellem disse muligheder. Denne service er underlagt følgende bestemmelser:

- Produktet blev brugt til sin tilsigtede anvendelse i henhold til anbefalingerne i betjeningsvejledningen.
- Hverken køber eller en tredjemand må have forsøgt at reparere produktet.
- Vedrørende driften blev der kun brugt originale GARDENA reservedele og sliddele.

Normal slitage af dele og komponenter, optiske forandringer samt slid- og forbrugsdele, dækkes ikke af garantien.

Producentens garanti påvirker ikke eksisterende garantikrav mod forhandleren.

Hvis der opstår problemer med dette produkt, så kontakt venligst vores serviceafdeling. I tilfælde af garanti bedes du sende det defekte produkt retur sammen med en kopi af kassebonen og en beskrivelse af fejlen. Send det tilstrækkelig frankeret til GARDENA serviceadresse, som står på bagsiden.

### **Sliddele:**

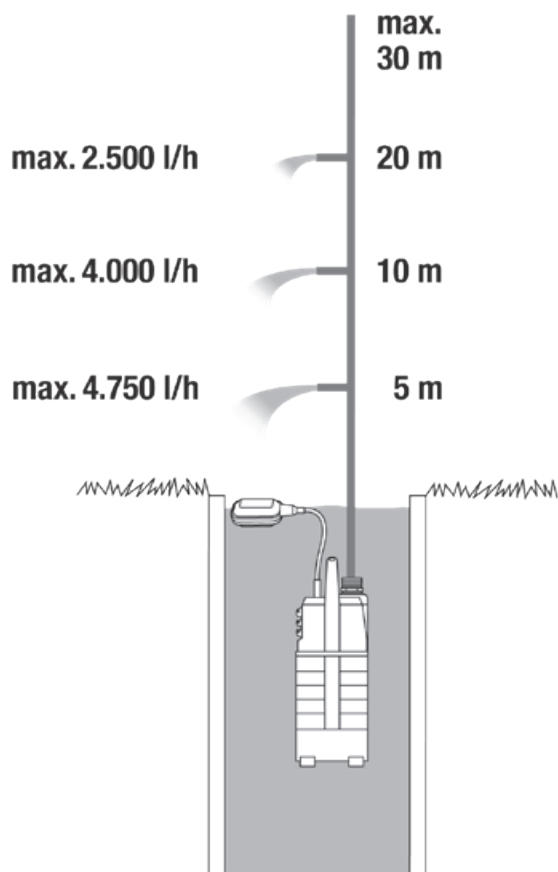
Sliddele, løbehjul og turbine er ikke omfattet af garantien.

Pumper, som er beskadiget gennem frost, falder ikke under garantien.

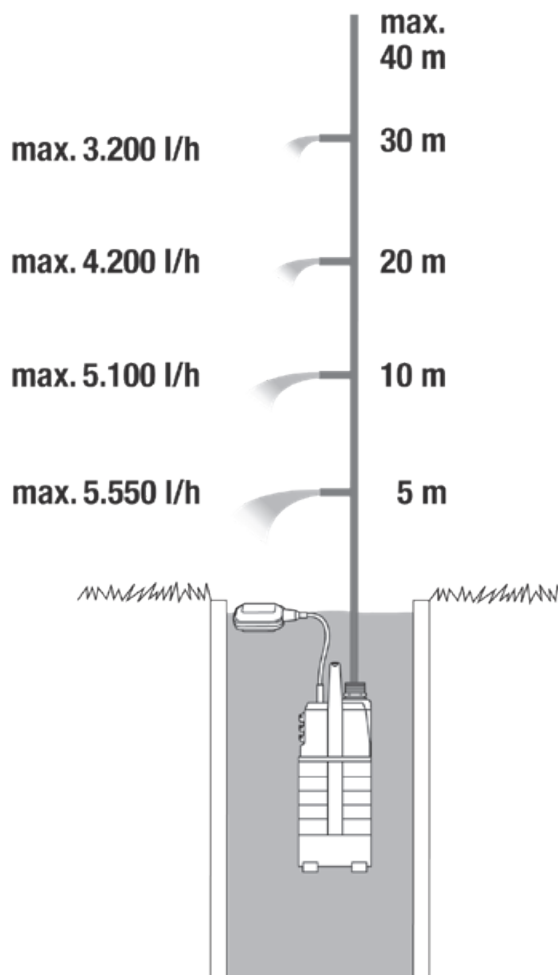
---

Pumpen-Kennlinien  
 Performance characteristics  
 Courbes de performance  
 Prestatiegrafiek  
 Kapacitetskurva  
 Ydelses karakteristika  
 Pumpun ominaiskäyrä  
 Pumpekarakteristikk  
 Curva di rendimento  
 Curva característica de la bomba  
 Características de performance  
 Charakterystyka pompy  
 Szivattyú-jelleggörbe  
 Charakteristika čerpadla  
 Charakteristiky čerpadla  
 Χαρακτηριστικό διάγραμμα  
 Кривая производительности насоса  
 Karakteristika črpalke  
 Obilježja pumpe  
 Крива характеристики насоса  
 Caracteristică pompă  
 Pompa karakter eğrisi  
 Помпена характеристика  
 Pumba karakteristik  
 Siurblio charakteristinė kreivė  
 Sūkņa raksturlīkne


5500/3 Art. 1461



6000/4 Art. 1468



<p><b>DE EU-Konformitätserklärung</b> Der Unterzeichner, GARDENA Germany AB, PO Box 7454, S-103 92 Stockholm, Schweden, bescheinigt hiermit, dass die nachstehend aufgeführten Produkte bei Verlassen des Werks die harmonisierten EU-Leitlinien, EU-Normen für Sicherheit und besondere Normen erfüllen. Dieses Zertifikat verliert seine Gültigkeit, wenn die Produkte ohne unsere Genehmigung verändert werden.</p>	<p><b>HU EK megfeleléségi nyilatkozat</b> Alulírott GARDENA Germany AB, PO Box 7454, S-103 92 Stockholm, Svédország, ezzel tanúsítja, hogy az alábbiakban leírt egyégek a gyár elhagyásakor megfeleltek a harmonizált uniós előírásoknak és biztonsági és termékspecifikus szabványoknak. Ez a tanúsítvány érvényét veszti, ha az egyégeket jóváhagyásunk nélkül átalakítják.</p>
<p><b>EN EC Declaration of Conformity</b> The undersigned, GARDENA Germany AB, PO Box 7454, S-103 92 Stockholm, Sweden, hereby certifies that, when leaving our factory, the units indicated below are in accordance with the harmonised EU guidelines, EU standards of safety and product specific standards. This certificate becomes void if the units are modified without our approval.</p>	<p><b>CS Prohlášení o shodě ES</b> Niže uvedená společnost GARDENA Germany AB, PO Box 7454, S-103 92 Stockholm, Švédsko, tímto potvrzuje, že při opuštění naší továrny jsou jednotky uvedené níže v souladu s harmonizovanými pokyny EU, standardy EU ohledně bezpečnosti a specifickými produktovými standardy. Tento certifikát pozbyvá platnosti, pokud dojde k úpravě jednotek bez našeho schválení.</p>
<p><b>FR Déclaration de conformité CE</b> Le constructeur, soussigné : GARDENA Germany AB, PO Box 7454, S-103 92 Stockholm, Suède, déclare qu'à la sortie de ses usines le matériel neuf désigné ci-dessous était conforme aux prescriptions des directives européennes énoncées ci-dessus et conforme aux règles de sécurité et autres règles qui lui sont applicables dans le cadre de l'Union européenne. Toute modification apportée à cet appareil sans notre accord annule la validité de ce certificat.</p>	<p><b>SK EÚ vyhlásenie o zhode</b> Dotu podpísaná spoločnosť GARDENA Germany AB, PO Box 7454, S-103 92 Stockholm, týmto osvedčuje, že nižšie uvedené jednotky boli v súlade s harmonizovanými usmerneniami EÚ, normami EÚ v oblasti bezpečnosti a špecifickými normami týkajúcimi sa produktu v čase opustenia výrobného závodu. Toto osvedčenie stráca platnosť, ak boli jednotky zmenené bez nášho súhlasu.</p>
<p><b>NL EG-conformiteitsverklaring</b> De ondergetekende, GARDENA Germany AB, PO Box 7454, S-103 92 Stockholm, Zweden, verklaart hierbij dat de producten die hieronder staan vermeld, wanneer ze onze fabriek verlaten, in overeenstemming zijn met de geharmoniseerde Europese richtlijnen, EU-normen voor veiligheid en productspecifieke normen. Dit certificaat vervalt als de producten worden aangepast zonder onze toestemming.</p>	<p><b>EL Δήλωση Συμμόρφωσης ΕΚ</b> Η υπογεγραμμένη εταιρεία, GARDENA Germany AB, PO Box 7454, S-103 92 Stockholm, Σουηδία, πιστοποιεί ότι, κατά την έξοδο από το εργοστάσιο, οι μονάδες που αναφέρονται κατωτέρω συμμορφώνονται με τις εφαρμοσμένες οδηγίες ΕΕ, τα πρότυπα ασφαλείας της ΕΕ και τα συγκεκριμένα πρότυπα προϊόντος. Αυτό το πιστοποιητικό καίεται αν οι μονάδες έχουν τροποποιηθεί χωρίς την έγκρισή μας.</p>
<p><b>SV EG-försäkran om överensstämmelse</b> Undertecknad firma GARDENA Germany AB, PO Box 7454, S-103 92 Stockholm, Sverige, intygar härmed att nedan nämnda produkter, när de lämnar vår fabrik, överensstämmer med EUs riktlinjer, EUs säkerhetsstandarder och produktspecifika standarder. Detta intyg skall giltigförklaras om produkten ändras utan vårt godkännande.</p>	<p><b>SL Izjava ES o skladnosti</b> Spodaj podpisana, GARDENA Germany AB, PO Box 7454, S-103 92 Stockholm, Švedska, s to izjavo potrjuje, da je bila spodaj navedena enota ob izhodu iz tovarne skladna z usklajenimi smernicami EU, standardi EU za varnost in standardi, specifični za izdelek. Izjava postane neveljavna v primeru neodobrene spremembe enote.</p>
<p><b>DA EU-overensstemmelseserklæring</b> Undertegnede, GARDENA Germany AB, PO Box 7454, S-103 92 Stockholm, Sverige, erklærer hermed, at nedenfor anførte enheder er i overensstemmelse med de harmoniserede EUREtningsslinjer, EU-standarder for sikkerhed og produktspecifikke standarder, når de forlader fabrikken. Denne erklæring ugyldiggøres, hvis enhederne ændres uden vores godkendelse.</p>	<p><b>HR Izjava o usklađenosti EZ</b> Niže potpisana GARDENA Germany AB, PO Box 7454, S-103 92 Stockholm, Švedska, ovime potvrđuje kako su u nastavku navedene jedinice prilikom napuštanja tvornice bile u skladu s usklađenim smjernicama EU, EU sigurnosnim standardima i standardima specifičnima za proizvod. Ova certifikacija poništava se ako se jedinice izmjenjuju bez odobrenja.</p>
<p><b>FI EY-vaatimustenmukaisuusvakuutus</b> GARDENA Germany AB, PO Box 7454, S-103 92 Stockholm, Ruotsi, vakuuttaa täten, että alla mainitut laitteet ovat tähtaalla lähessään yhdenmukaistettujen EU-säännösten, EU:n turvastandardien ja tuotekohtaisten standardien mukaisia. Tämä vakuutus mitätöityy, jos laitetta muutetaan ilman hyväksyntäämme.</p>	<p><b>RO Declarație de conformitate CE</b> Subscrisa, GARDENA Germany AB, PO Box 7454, S-103 92 Stockholm, Suedia, certifică prin prezenta că, la momentul ieșirii din fabrica noastră, unitățile indicate mai jos sunt în conformitate cu directivele UE armonizate, cu standardele UE de siguranță și cu standardele specifice ale produsului. Prezentul certificat devine nul dacă unitățile sunt modificate fără aprobarea noastră.</p>
<p><b>IT Dichiarazione di conformità CE</b> La sottoscritta GARDENA Germany AB, PO Box 7454, S-103 92 Stockholm, Svezia, certifica che il prodotto qui di seguito indicato, nei modelli da noi commercializzati, è conforme alle direttive armonizzate UE nonché agli standard di sicurezza UE e agli standard specifici di prodotto. Qualunque modifica apportata al prodotto senza nostra specifica autorizzazione invalida la presente dichiarazione.</p>	<p><b>BG Декларация за съответствие на ЕО</b> С настоящото допълнително подписана, GARDENA Germany AB, PO Box 7454, S-103 92 Stockholm, Швеция, удостоверява, че при напускане на фабриката модулите, посочени по-долу, са в съответствие с хармонизираните директиви на ЕС, стандартите на ЕС за безопасност и специфичните за продукта стандарти. Този сертификат става невалиден, ако модулите са променени без нашето одобрение.</p>
<p><b>ES Declaración de conformidad CE</b> El abajo firmante, GARDENA Germany AB, PO Box 7454, S-103 92 Stockholm, Suecia, certifica por la presente que, cuando salen de la fábrica, las unidades indicadas a continuación cumplen las normas de armonización de la UE, las normas de la UE sobre seguridad y las normas específicas del producto. Este certificado quedará sin efecto si se modifican las unidades sin nuestra autorización.</p>	<p><b>ET EÜ vastavusdeklaratsioon</b> Allakirjutav GARDENA Germany AB, PO Box 7454, S-103 92 Stockholm, Rootsi, kinnitab käesolevaga, et tehased väljumisel vastavad allpool nimetatud seadmed harmoneeritud EL-i suunistele, EL-i ohutusstandarditele ja tootele eriomastele standarditele. See vastavusmäärde kaotab kehtivuse, kui seadmed muudetakse ilma meie heakskiiduta.</p>
<p><b>PT Declaração de conformidade CE</b> O abaixo-assinado, GARDENA Germany AB, PO Box 7454, S-103 92 Stockholm, Suécia, certifica por este meio que, ao sair da nossa fábrica, as unidades indicadas acima estão em conformidade com as diretrizes uniformizadas da UE, os padrões de segurança da UE e os padrões específicos do produto. Este certificado deixa de ser válido se as unidades forem modificadas sem a nossa aprovação.</p>	<p><b>LT EB atitiktės deklaracija</b> GARDENA Germany AB, PO Box 7454, S-103 92 Stockholm, Sweden, garantuoja, kad iš gamyklos siunčiami toliau nurodyti įrenginiai atitinka suderintus EB reikalavimus, EB saugos ir konkretaus gaminio standartus. Pakeitus gaminių be mūsų patvirtinimo, nutraukiamas šio sertifikato galiojimas.</p>
<p><b>PL Deklaracja zgodności WE</b> Nижel podpisany przedstawiciel firmy GARDENA Germany AB, PO Box 7454, S-103 92 Stockholm, Szwecja, niniejszym oświadczam, że podane poniżej wyroby opuszczające fabrykę są zgodne ze zharmonizowanymi normami UE oraz z obowiązującymi w UE przepisami bezpieczeństwa i normami dotyczącymi danego produktu. Modyfikacja wyrobów bez naszej zgody powoduje u nieważnienie niniejszego certyfikatu.</p>	<p><b>LV EK atbilstības deklarācija</b> Uzņēmums GARDENA Germany AB, PO Box 7454, S-103 92 Stockholm, Zviedrija, ir parakstu apliecinā, ka tālāk minētās vienības, pametot rūpnīcu, atbilst saskaņotajām ES vadlīnijām, ES drošības standartiem un izstrādājuma specifiskajiem standartiem. Šis sertifikāts tiek anulēts, ja šīs vienības tiek modificētas bez mūsu apstiprinājuma.</p>

<p>Produktbezeichnung: <b>Tauch-Druckpumpe</b> Description of the product: <b>Submersible Pressure Pump</b> Désignation du produit : <b>Pompe immergée pour arrosage</b> Beschrijving van het product: <b>Dompel-drukopvoerpomp</b> Beskrivning av produkten: <b>Dränkbar tryckpump</b> Beskrivelse af produktet: <b>Dyk-/trykpumpe</b> Tuotteen kuvaus: <b>Uppröpnepumppu</b> Descrizione del prodotto: <b>Pompa sommersa a pressione</b> Descripción del producto: <b>Bomba sumergible a presión</b> Descrição do produto: <b>Bomba submersível de pressão</b> Opis produktu: <b>Pompa zanurzeniowo-cisnieniowa</b> A termék leírása: <b>Merülő-nyomószivattyú</b> Popis výrobku: <b>Ponorné tlakové čerpadlo</b> Popis produktu: <b>Ponorné tlakové čerpadlo</b> Περιγραφή του προϊόντος: <b>Βυθίζομενη αντλία πίεσης</b> Opis izdelka: <b>Potopna tlačna črpalka</b> Opis proizvoda: <b>Potopna tlačna pumpa</b> Descrierea produsului: <b>Pompă submersibilă de presiune</b> Описание на продукта: <b>Потопяема дълбочинна помпа</b> Toote kirjeldus: <b>Uputatav pump</b> Gaminio aprašas: <b>Panardinami slėginiai siurbilai</b> Izstrādājuma apraksts: <b>Legremdējams spiediēnsūknis</b></p>			<p>Harmonisierte EN-Normen / Harmonised EN: <b>EN ISO 12100</b> <b>EN 60335-1</b> <b>EN 60335-2-41</b></p>
<p>Product type: <b>Druh výrobku:</b> Type de produit: <b>Typ produktu:</b> Product type: <b>Τύπος προϊόντος:</b> Product type: <b>Vrsta izdelka:</b> Product type: <b>Vrsta proizvoda:</b> Tuotetyypit: <b>Tip produs:</b> Tipo adii produsului: <b>Тип продукт:</b> Tipo de producto: <b>Tootetüüp:</b> Tipo de produto: <b>Gaminio tipas:</b> Typ produktu: <b>Produkta veids:</b></p>			<p>Anbringningsår der CE-Kennzeichnung: <b>Year of CE marking:</b> Année d'apposition du marquage CE : <b>Installatiejaar van de CE-aanduiding:</b> Märkningsår: <b>CE-Mærkningsår:</b> CE-merkin kilinnitysvuosi: <b>Anno di applicazione della certificazione CE:</b> Colocación del distintivo CE: <b>Ano de marcação pela CE:</b> Rok nadania oznakowania CE: <b>CE-jelzés elhelyezésének éve:</b> Rok umístění značky CE: <b>Rok udelenia značky CE:</b> Έτος σήμανσης CE: <b>Leto namestitve CE-oznake:</b> Godina dobivanja CE oznake: <b>Anul de marcare CE:</b> Година на поставяне на CE-маркировка: <b>CE-märgistuse paigaldamise aasta:</b> Metal, kada pazymeta CE-ženklu: <b>CE-marķējuma uzlikšanas gads:</b></p>
<p><b>5500/3</b> <b>6000/4</b></p>	<p><b>1461</b> <b>1468</b></p>	<p><b>Art. 1461</b> <b>Art. 1468</b></p> <p><b>2008</b> <b>2009</b></p>	
<p>EU-Richtlinien: <b>EB direktyvos:</b> EC-Directives: <b>EK direktīvas:</b> Directives CE : EG-richtlijnen: <b>EU-direktīvas:</b> EU-direktiv: <b>EF-direktiver:</b> EF-direktiv: <b>EY-direktivit:</b> Directive UE: <b>Direttiva CE:</b> Directiva CE: <b>Diretivas CE:</b> Dyrektywy WE: <b>EK-irányelvek:</b> Predpisy ES: <b>Smernice EÚ:</b> Ongyfics EK: <b>Direktive EÚ:</b> Direktive EÚ: <b>EC direktive:</b> Directive CE: <b>Direktiva na EO:</b> EU direktiv: <b>2014/35/EG</b> <b>2014/30/EG</b> <b>2011/65/EG</b></p>		<p>Hinterlegte Dokumentation: <b>GARDENA Technische Dokumentation, M. Kugler, 89079 Ulm</b>  Deposited Documentation: <b>GARDENA Technical Documentation, M. Kugler, 89079 Ulm</b>  Documentation déposée: <b>Documentation technique GARDENA, M. Kugler, 89079 Ulm</b></p>	
<p>Ulm, den 11.07.2016 Ulm, 11.07.2016 Fait à Ulm, le 11.07.2016 Ulm, 11.07.2016 Ulm, 2016.07.11. Ulm, 11.07.2016 Ulmissa, 11.07.2016 Ulm, 11.07.2016 Ulm, 11.07.2016 Ulm, 11.07.2016 Ulm, dnia 11.07.2016 Ulm, 11.07.2016 Ulm, 11.07.2016 Ulm, 11.07.2016 Ulm, 11.07.2016 Ulm, 11.07.2016 Ulm, 11.07.2016 Ulm, 11.07.2016 Ulm, 11.07.2016 Ulm, 11.07.2016 Ulm, 11.07.2016 Ulm, 11.07.2016 Ulm, 11.07.2016 Ulm, 11.07.2016 Ulm, 11.07.2016 Ulm, 11.07.2016 Ulm, 11.07.2016</p>			<p>Der Bevollmächtigte Authorised representative Le mandataire De gevolmachtigde Auktoriserad representant Autoriseret repræsentant Valtuutettu edustaja Persona delegata La persona autorizada O representante Pelnomocnik Meghatalmazott Zplnomocněnec Spilnomocnený Ο εξουσιοδοτημένος Pooblaščenec Ovlaštena osoba Conducerea tehnică Упълномощен Volitatud esindaja Įgaliotasis atstovas Pilnvarotā persona</p>
<p style="text-align: right;">   <b>Reinhard Pompe</b>          Vice President       </p>			



**Deutschland / Germany**  
GARDENA  
Manufacturing GmbH  
Central Service  
Hans-Lorenser-Straße 40  
D-89079 Ulm  
Produktfragen:  
(+49) 731 490-123  
Reparaturen:  
(+49) 731 490-290  
service@gardena.com

**Albania**  
COBALT Sh.p.k.  
Rr. Siri Kodra  
1000 Tirana

**Argentina**  
Husqvarna Argentina S.A.  
Av.del Libertador 5954 –  
Piso 11 – Torre B  
(C1428ARP) Buenos Aires  
Phone: (+54) 11 5194 5000  
info.gardena@  
ar.husqvarna.com

**Armenia**  
Garden Land Ltd.  
61 Tigran Mets  
0005 Yerevan

**Australia**  
Husqvarna Australia Pty. Ltd.  
Locked Bag 5  
Central Coast BC  
NSW 2252  
Phone: (+61) (0) 2 4352 7400  
customer.service@  
husqvarna.com.au

**Austria / Österreich**  
Husqvarna Austria GmbH  
Industriezeile 36  
4010 Linz  
Tel.: (+43) 732 77 01 01-485  
service.gardena@  
husqvarnagroup.com

**Azerbaijan**  
Firm Progress  
a. Aliyev Str. 26A  
1052 Baku

**Belgium**  
Husqvarna België nv/sa  
Gardena Division  
Rue Egide Van Ophem 111  
1180 Uccle / Ukkel  
Tel.: (+32) 2 720 92 12  
info@gardena.be

**Bosnia / Herzegovina**  
SILK TRADE d.o.o.  
Industrijska zona Bukva bb  
74260 Tešanj

**Brazil**  
Husqvarna do Brasil Ltda  
Av. Francisco Matarazzo,  
1400 – 19º andar  
São Paulo – SP  
C&P: 05001-903  
Tel: 0800-112252  
marketing.br.husqvarna@  
husqvarna.com.br

**Bulgaria**  
AGROLAND България АД  
бул. 8 Декември, №13  
Офис 5  
1700 Студентски град  
София  
Тел.: (+359) 24 66 69 10  
info@agroland.eu

**Canada / USA**  
GARDENA Canada Ltd.  
100 Summerlea Road  
Brampton, Ontario L6T 4X3  
Phone: (+1) 905 792 93 30  
info@gardenacanada.com

**Chile**  
Maquinarias Agroforestales  
Ltda. (Maga Ltda.)  
Santiago, Chile  
Avda. Chesterton  
# 8355 comuna Las Condes  
Phone: (+56) 2 202 4417  
Dalton@maga.cl  
Zipcode: 7560330

**China**  
Husqvarna (Shanghai)  
Management Co., Ltd.  
富世华 (上海) 管理有限公司  
3F, Benq Square B,  
No207, Song Hong Rd.,  
Chang Ning District,  
Shanghai, PRC. 200335  
上海市长宁区淞虹路207号明  
基广场B座3楼, 邮编: 200335

**Colombia**  
Husqvarna Colombia S.A.  
Calle 18 No. 68 D-31, zona  
Industrial de Montevideo  
Bogotá, Cundinamarca  
Tel. 571 2922700 ext. 105  
jairo.salazar@  
husqvarna.com.co

**Costa Rica**  
Compania Exim  
Euroberoamericana S.A.  
Los Colegios, Moravia,  
200 metros al Sur del Colegio  
Saint Francis – San José  
Exim: (+506) 297 68 83  
exim\_euro@racsa.co.cr

**Croatia**  
Husqvarna Austria GmbH  
Industriezeile 36  
4010 Linz  
Tel.: (+43) 732 77 01 01-485  
service.gardena@  
husqvarnagroup.com

**Cyprus**  
Med Marketing  
17 Digeni Akrita Ave  
P.O. Box 27017  
1641 Nicosia

**Czech Republic**  
Husqvarna Česko s.r.o.  
Türkova 2319/5b  
149 00 Praha 4 – Chodov  
Bezplatná infolinka:  
800 100 425  
servis@cz.husqvarna.com

**Denmark**  
GARDENA DANMARK  
Lejrvej 19, st.  
3500 Værløse  
Tlf.: (+45) 70 26 47 70  
husqvarna@husqvarna.dk  
www.gardena.com/dk

**Dominican Republic**  
BOSQUESA, S.R.L  
Carretera Santiago Licey  
Km. 5 1/2  
Esquina Copal II.  
Santiago  
Dominican Republic  
Phone: (+809) 736-0333  
joserbosquesa@claro.net.do

**Ecuador**  
Husqvarna Ecuador S.A.  
Arupos E1-181 y 10 de  
Agosto Quito, Pichincha  
Tel. (+593) 22800739  
francisco.jacome@  
husqvarna.com.ec

**Estonia**  
Husqvarna Eesti OÜ  
Valdeku 132  
EE-11216 Tallinn  
info@gardena.ee

**Finland**  
Oy Husqvarna Ab  
Gardena Division  
Lautatarhankatu 8 B/PL 3  
00581 HELSINKI  
www.gardena.fi

**France**  
Husqvarna France  
9/11 Allée des pierres mayettes  
92635 Gennevilliers Cedex  
France  
http://www.gardena.com/fr  
N° AZUR: 0 810 00 78 23  
(Prix d'un appel local)

**Georgia**  
Transporter LLC  
8/57 Beliashvili street  
0159 Tbilisi, Georgia  
Phone: (+995) 322 14 71 71

**Great Britain**  
Husqvarna UK Ltd  
Preston Road  
Aycliffe Industrial Park  
Newton Aycliffe  
County Durham  
DL5 6UP  
info.gardena@  
husqvarna.co.uk

**Greece**  
Π. ΠΑΠΑΔΟΠΟΥΛΟΣ ΑΕΒΕ  
Λεωφ. Αθηνών 92  
Αθήνα  
T.K.104 42  
Ελλάδα  
Τηλ. (+30) 210 51 93 100  
info@papadopoulos.com.gr

**Hungary**  
Husqvarna Magyarország Kft.  
Ezred u. 1-3  
1044 Budapest  
Telefon: (+36) 1 251-4161  
vevoszolgalt.husqvarna@  
husqvarna.hu

**Iceland**  
Ó. Johnson & Kaaber  
Tunguhalsi 1  
110 Reykjavik  
ooj@ojk.is

**Ireland**  
Husqvarna UK Ltd  
Preston Road  
Aycliffe Industrial Park  
Newton Aycliffe  
County Durham  
DL5 6UP  
info.gardena@  
husqvarna.co.uk

**Italy**  
Husqvarna Italia S.p.A.  
Via Santa Vecchia 15  
23868 VALMADRERA (LC)  
Phone: (+39) 0341.203.111  
assistenza.italia@  
it.husqvarna.com

**Japan**  
KAKUICHI Co. Ltd.  
Sumitomo Realty &  
Development Kojimachi  
BLDG., 8F  
5-1 Nibannco  
Chiyoda-ku  
Tokyo 102-0084  
Phone: (+81) 33 264 4721  
m\_ishihara@kaku-ichi.co.jp

**Kazakhstan**  
LAMED Ltd.  
155/1, Tazhibayevoi Str.  
050060 Almaty  
IP Schmidt  
Abayavenue 3B  
110 005 Kostanay

**Korea**  
Kyung Jin Trading CO.,LTD.  
107-4, SunDuk Bld.,  
YangJae-dong,  
Seocho-gu,  
Seoul, (zipcode: 137-891)  
Phone: (+82) (0)2 574-6300

**Kyrgyzstan**  
Alye Maki  
av. Moladaya Guardir J 3  
720014  
Bishkek

**Latvia**  
Husqvarna Latvija SIA  
Ulbrokas 19A  
LV-1021 Rīga  
info@gardena.lv

**Lithuania**  
UAB Husqvarna Lietuva  
Ateities pl. 77C  
LT-52104 Kaunas  
info@gardena.lt

**Luxembourg**  
Magasins Jules Neuberger  
39, rue Jacques Stas  
Luxembourg-Gasperich 2549  
Case Postale No. 12  
Luxembourg 2010  
Phone: (+352) 40 14 01  
api@neuberger.lu

**Mexico**  
AFOSA  
Av. Lopez Mateos Sur # 5019  
Col. La Calma 45070  
Zapopan, Jalisco  
Mexico  
Phone: (+52) 33 3818-3434  
icornejo@afosa.com.mx

**Moldova**  
Convel S.R.L.  
290A Muncesti Str.  
2002 Chisinau

**Netherlands**  
Husqvarna Nederland B.V.  
GARDENA Division  
Postbus 50131  
1305 AC ALMERE  
Phone: (+31) 36 521 00 10  
info@gardena.nl

**Neth. Antilles**  
Jonka Enterprises N.V.  
Sta. Rosa Weg 196  
P.O. Box 8200  
Curaçao  
Phone: (+599) 9 767 66 55  
pgm@jonka.com

**New Zealand**  
Husqvarna New Zealand Ltd.  
PO Box 76-437  
Manukau City 2241  
Phone: (+64) (0) 9 9202410  
support.nz@husqvarna.co.nz

**Norway**  
Husqvarna Norge AS  
Gardena Division  
Trøskenveien 36  
1708 Sarpsborg  
info@gardena.no

**Peru**  
Husqvarna Perú S.A.  
Jr. Ramón Cárcamo 710  
Lima 1  
Tel: (+51) 1 3320400 ext. 416  
juan.remuzgo@  
husqvarna.com

**Poland**  
Husqvarna  
Poland Spółka z o.o.  
ul. Wysockiego 15 b  
03-371 Warszawa  
Phone: (+48) 22 330 96 00  
gardena@husqvarna.com.pl

**Portugal**  
Husqvarna Portugal, SA  
Lagoa - Albarraque  
2635 - 595 Rio de Mouro  
Tel.: (+351) 21 922 85 30  
Fax : (+351) 21 922 85 36  
info@gardena.pt

**Romania**  
Madex International Srl  
Soseaua Odaii 117-123,  
RO 013603 Bucureşti, S1  
Phone: (+40) 21 352.76.03  
madex@ines.ro

**Russia / Россия**  
ООО „Хускварна“  
141400, Московская обл.,  
г. Химки,  
улица Ленинградская,  
владение 39, стр.6  
Бизнес Центр  
„Химки Бизнес Парк“,  
помещение ОВ02\_04  
http://www.gardena.ru

**Serbia**  
Domel d.o.o.  
Autoput za Novi Sad bb  
11 273 Belgrade  
Phone: (+381) 1 18 48 88 12  
miroslav.jejina@domel.rs

**Singapore**  
Hy-Ray PRIVATE LIMITED  
40 Jalan Pemimpin  
#02-08 Tat Ann Building  
Singapore 577185  
Phone: (+65) 6253 2277  
shiyiing@hyray.com.sg

**Slovak Republic**  
Husqvarna Česko s.r.o.  
Türkova 2319/5b  
149 00 Praha 4 – Chodov  
Bezplatná infolinka:  
800 154 044  
servis@sk.husqvarna.com

**Slovenia**  
Husqvarna Austria GmbH  
Industriezeile 36  
4010 Linz  
Tel.: (+43) 732 77 01 01-485  
service.gardena@  
husqvarnagroup.com

**South Africa**  
Husqvarna  
South Africa (Pty) Ltd  
Postnet Suite 250  
Private Bag X6,  
Cascades, 3202  
South Africa  
Phone: (+27) 33 846 9700  
info@gardena.co.za

**Spain**  
Husqvarna España S.A.  
Calle de Rivas nº 10  
28052 Madrid  
Phone: (+34) 91 708 05 00  
atencioncliente@gardena.es

**Suriname**  
Agrofix n.v.  
Verlengde Hogestraat #22  
Phone: (+597) 472426  
agrofix@sr.net  
Pobox : 2006  
Paramaribo  
Suriname – South America

**Sweden**  
Husqvarna AB  
Gardena Division  
S-561 82 Husqvarna  
Gardenaorder@husqvarna.se

**Switzerland / Schweiz**  
Husqvarna Schweiz AG  
Consumer Products  
Industriestrasse 10  
5506 Mägenwil  
Phone: (+41) (0) 62 887 37 90  
info@gardena.ch

**Turkey**  
Dost Bahçe Dış Ticaret  
Müessesilik A.Ş  
Yunus Mah. Adil Sok. No:3  
Ic Kapi No: 1 Kartal  
34873 Istanbul  
Phone: (+90) 216 38 93 939  
info@dostbahce.com.tr

**Ukraine / Україна**  
ТОВ «Хускварна Україна»  
вул. Васильківська, 34,  
офіс 204-г  
03022, м. Київ  
Тел. (+38) 044 498 39 02  
info@gardena.ua

**Uruguay**  
FELI SA  
Entre Rios 1083 CP 11800  
Montevideo – Uruguay  
Tel: (+598) 22 03 18 44  
info@felisa.com.uy

**Venezuela**  
Corporación Casa y Jardín C.A.  
Av. Caroni, Edif. Trezmen, PB.  
Colidas de Bello Monte.  
1050 Caracas.  
Tlf: (+58) 212 992 33 22  
info@casayjardin.net.ve

1461-20.960.09/0818  
© GARDENA  
Manufacturing GmbH  
D-89070 Ulm  
http://www.gardena.com