

380 Li Art. 4025

DE Betriebsanleitung

Accu-Spindelmäher

EN Operating Instructions

Accu Rechargeable Cylinder
Lawnmower

FR Mode d'emploi

Tondeuse hélicoïdale sur accu

NL Instructies voor gebruik

Accu-kooimesmaaier

SV Bruksanvisning

Accu Uppladdningsbar Cylinder
Gräsklippare

DA Brugsanvisning

Accu genopladelig Cylinder
Håndplæneklipper

FI Käyttöohje

Akkukäyttöinen työnnettävä
ruohonleikkuri

NO Bruksanvisning

Accu Håndklipper

IT Istruzioni per l'uso

Rasaprato a batteria

ES Manual de instrucciones

Cortacésped helicoidal Accu

PT Instruções de utilização

Máquina de cortar relva Accu,
com fuso

PL Instrukcja obsługi

Akumulatorowa kosiarka
bębnowa

HU Használati útmutató

Akkumulátoros Suhanó fűnyíró

CS Návod k použití

Akumulátorová vřetenová
sekačka

SK Návod na použitie

Akumulátorová vřetenová
kosačka

Máquina de cortar relva Accu GARDENA, com fuso 380 Li



Tradução do manual de instruções original em alemão.

Leia atentamente as instruções de utilização e respeite as respectivas indicações. Utilize as presentes instruções para se familiarizar com a máquina de cortar relva accu, com a sua utilização correcta e com as instruções de segurança.



Por motivos de segurança, crianças e menores de 16 anos, bem como pessoas não familiarizadas com as presentes instruções de utilização, não devem utilizar esta máquina de cortar relva accu. As pessoas com reduzidas capacidades físicas ou mentais só podem utilizar o produto, se forem supervisionadas ou instruídas por uma pessoa responsável. As crianças devem ser supervisionadas para garantir que elas não brincam com o produto. Nunca use o aparelho se se sentir cansado ou doente ou estiver sob a influência de bebidas alcoólicas, drogas ou medicamentos.

→ Guarde cuidadosamente estas instruções de utilização.

Índice

1. Área de utilização da sua máquina de cortar relva accu	103
2. Indicações de segurança	103
3. Montagem	105
4. Função	106
5. Colocação em serviço	106
6. Utilização	107
7. Colocação fora de serviço	108
8. Manutenção	109
9. Reparação de avarias	109
10. Acessórios disponíveis	112
11. Dados técnicos	112
12. Assistência / Garantia	112

1. Área de utilização da sua Máquina de cortar relva Accu

Utilização correcta

A máquina de cortar relva accu GARDENA destina-se ao uso privado em jardins de casa ou de lazer.

O cumprimento das instruções de operação fornecidas pela GARDENA é condição fundamental para o uso correcto do cortador de relva manual.

A observar



Devido ao risco de danos corporais, a máquina de cortar relva accu GARDENA não pode ser utilizada para o corte de plantas trepadeiras.

2. Indicações de segurança

→ Observe as instruções de segurança indicadas na máquina de cortar relva accu.



ATENÇÃO !

→ Leia as instruções de utilização antes de utilizar o aparelho!



PERIGO !

Lâminas de corte afiadas!



Perigo de danos corporais!

→ Mantenha terceiros fora da área de perigo!



→ Antes de iniciar os trabalhos de manutenção retirar a chave de segurança.

Verificações antes de cada utilização:

Antes de cada utilização, faça uma inspeção visual do aparelho. Não utilize o aparelho, caso componentes destes, principalmente os dispositivos de segurança (Alavanca de comando, chave de segurança, tecla de arranque, cobertura das lâminas de corte) estiverem danificados ou desgastados. Peças desgastadas ou danificadas devem ser substituídas. Nunca desactive qualquer dos dispositivos de segurança.

A superfície, na qual se pretende utilizar o cortador de relva cilíndrico deve ser analisada anteriormente. Pedras, pedaços de madeira, arames e outros corpos estranhos devem ser removidos.

Os objectos captados pela ferramenta de corte podem ser projectados de forma descontrolada ou podem danificar as lâminas de corte.

Utilização / Responsabilidade:



PERIGO!
Atenção! Observe que, o cilindro de lâminas em rotação pode provocar lesões.

→ **Nunca posicione as mãos ou os pés perto de ou por baixo de peças em rotação.**

Nunca utilize o cortador de relva se outras pessoas, especialmente crianças, ou animais, se encontrem nas proximidades imediatas. O utilizador é responsável pelos danos.

A distância de segurança, definida pelas hastas de guia, entre o cilindro de lâminas e o utilizador deve ser cumprida sempre.

Ao cortar a relva em taludes e encostas deve ter-se um cuidado especial:

- Mantenha uma distância segura, use sapatos com solas antiderrapantes e aderentes e calças compridas.
- Corte a relva sempre no sentido transversal relativamente à encosta.
- Não cortar encostas demasiado íngremes.

Ao movimentar-se para trás e ao puxar o cortador de relva, tenha sempre o maior cuidado. Perigo de tropeçar!

Se, no entanto, for confrontado durante os trabalhos com um obstáculo, queira tirar a máquina de cortar relva de funcionamento. Retire a chave de segurança. Remover o obstáculo; verificar se o aparelho apresenta danos e se necessário mandar reparar.

- Trabalhar apenas com condições de segurança suficientes.

Nunca deixar o cortador de relva sem super-visão. Na interrupção do trabalho, retirar a chave de segurança e guardar o cortador de relva num lugar seguro.

Trabalhar com o aparelho numa velocidade reduzida.

Segurança eléctrica:



PERIGO ! Choque eléctrico!
Perigo de ferimentos devido a choque eléctrico.

O produto tem de ser alimentado através de um dispositivo de protecção diferencial residual (RCD) com uma corrente de disparo nominal máxima de 30 mA.



Perigo de danos corporais!
→ **Nunca arrancar o cortador de relva cilíndrico estando o mesmo virado.**

Apenas colocar a chave de segurança na tomada na altura de cortar a relva.

Familiarize-se com os arredores do local de trabalho. Verifique os possíveis riscos que podem não ser ouvidos devido ao ruído da máquina.

Por favor tenha em consideração as horas de silêncio da sua zona.

Na interrupção do trabalho, para ir a outra área de trabalho, é imprescindível desligar a máquina de cortar relva, e retirar a chave de segurança.

Nunca utilize o aparelho quando estiver a chover ou estiver numa área molhada.

Seguridade Accu:



PERIGO ! Risco de incêndio!
Durante o carregamento, a bateria tem de ser mantida sobre uma superfície não inflamável, resistente ao calor e não condutora.

Mantenha objetos cáusticos, combustíveis e facilmente inflamáveis afastados do carregador e da bateria. Não tapar o carregador nem a bateria durante o carregamento.

Se detetar fumo ou fogo, desligue imediatamente o carregador da tomada.

Para carregar a bateria, utilize apenas o carregador original GARDENA. A utilização de outros carregadores pode causar danos irreparáveis na bateria e até provocar um incêndio.

Em caso de incêndio, apague as chamas com substâncias extintoras redutoras de oxigénio.



PERIGO ! Risco de explosão!
Proteja a bateria do calor e do fogo.

Não pouse as baterias sobre aquecedores nem as sujeite a radiação solar intensa durante muito tempo.

Não as utilize em atmosferas explosivas, por ex. perto de líquidos, gases ou acumulações de pó inflamáveis. A utilização da bateria pode provocar faíscas que podem incendiar vapores ou poeiras.

Só utilizar a máquina de cortar relva manual Accu em uma temperatura ambiente entre 5°C e 45°C.

A existência de danos ou envelhecimento (fragilidade) no cabo de carga deve ser regularmente inspeccionado e este apenas deve ser utilizado em estado intacto.

O aparelho carregador, que é parte do fornecimento, só deve ser utilizado para carregar Accus Li-Ion GARDENA compatíveis.

Só carregar o acumulador entre 5°C e 45°C. Após carga intensa o acumulador deve arrefecer.

Armazenar:

A máquina de cortar relva e o acumulador não deve ser armazenados a temperaturas superiores a 45°C ou sob exposição directa a raios solares.

O ideal é armazenar o acumulador a temperaturas inferiores a 25°C.



Segurança elétrica PERIGO! Paragem cardíaca!

Este produto cria um campo eletromagnético durante o funcionamento. Em determinadas condições, este campo pode afetar o modo de funcionamento de implantes médicos ativos ou passivos. Para evitar situações de risco, que possam provocar ferimentos graves ou mortais, as pessoas com um implante médico devem consultar o seu médico e o fabricante do implante antes da utilização deste produto.

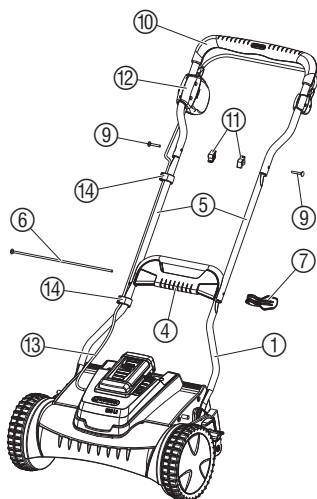
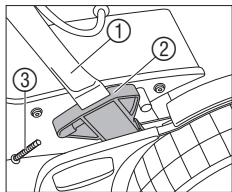


Segurança pessoal PERIGO! Risco de asfixia!

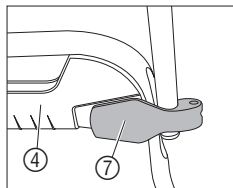
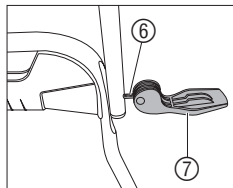
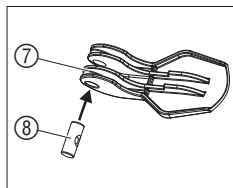
As peças mais pequenas podem ser engolidas. O saco de plástico representa um risco de asfixia para crianças. Mantenha as crianças afastadas durante a montagem.

3. Montagem

Montar a haste:



1. Encaixar a parte inferior da longarina ① até encostar nos assentos da longarina ② e aparafusar com os parafusos ③ para fixação.
2. Inserir a passarela de ligação ④ por baixo na parte inferior da longarina ①.
3. Encaixar completamente a barra roscada ⑥ da esquerda pelas partes do meio da longarina ⑤, parte inferior da longarina ① e passarela de ligação ④ até encostar.
4. Deslocar o suporte roscado ⑧ na alavanca tensora ⑦.
5. Apertar alavanca tensora ⑦ aprox. 4 rotações na barra roscada ⑥.
6. Virar a alavanca tensora ⑦ na passarela de ligação ④ e verificar se a alavanca tensora ⑦ aperta.
7. Se a alavanca tensora ⑦ ainda não apertar, aperte mais uma rotação na barra roscada ⑥. Repetir o processo até a alavanca tensora ⑦ apertar na passarela de ligação ④.
8. Enfiar os parafusos ⑨ pela haste superior ⑩ e peças centrais da haste ⑤ e aparafusar com as duas porcas de 2 porcas de orelhas ⑪. Neste contexto, o bloqueio de activação ⑫ da parte superior da longarina ⑩ tem de estar no lado de direita, no sentido de movimento para frente.
9. Fixar o cabo do motor ⑬ com as duas molas de fixação ⑭ na haste.



4. Função

Dicas para cortar a relva:

Para obter um relvado bem tratado, aconselhamos cortar a relva regularmente, se possível, todas as semanas. Cortando a relva regularmente esta vai ficar mais espessa.

Os resíduos de corte mais compridos (> 1 cm) que ficaram por retirar durante algum tempo devem ser retirados para que a relva não fique amarela nem se enrede.

No caso de pausas de corte prolongadas (**relvado de férias**) até ao máx. de 12 cm, deverá cortar primeiro num sentido, com uma altura de corte elevada, e a seguir cortar na altura pretendida em sentido transversal.

Recomendamos cortar a relva seca, com a relva húmida o resultado pode ser desigual.

A área cortada por cada carga do acumulador depende da altura e da densidade do relvado, ou seja, quanto mais alto e denso for o relvado, menor será a área de corte por carga do acumulador.

No caso de relva muito espessa, recomendamos antes arejar relva. P.ex. com o escarificador GARDENA art. 4068.

5. Colocação em serviço

Carregar o acumulador:

Antes da primeira utilização o acumulador devia ser primeiro carregado. Duração de carregamento a norma carregador (com acumulador vazio) aprox. 6 horas.

O acumulador de íões de lítio pode ser carregado em qualquer estado e o carregamento pode ser interrompido sempre que quiser sem prejudicar o acumulador (sem efeito memória).



ATENÇÃO !

A sobretensão destrói os acumuladores e o carregador.

→ Tenha atenção à tensão de rede correcta.

1. Premir as duas teclas de travamento ⑮ e retirar o acumulador ⑮ da máquina de cortar relva.
2. Colocar a ficha de carregamento do carregador ⑰ no acumulador ⑮.
3. Colocar o carregador ⑱ numa tomada de rede.

A lâmpada de controlo vermelha de carregamento ⑲ no carregador acende.

O acumulador é carregado.

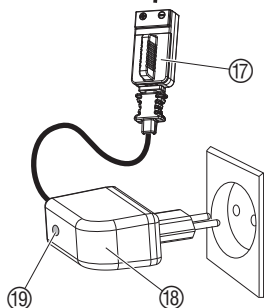
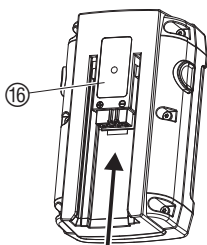
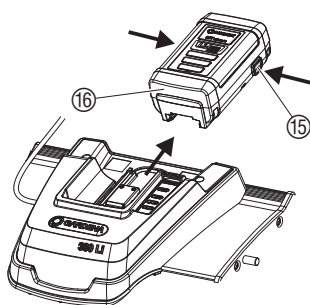
A lâmpada de controlo verde ⑲ indica que o acumulador está carregado.

Verifique regularmente o nível de carga durante o carregamento.

4. Retirar primeiro a ficha do carregamento do carregador e em seguida a ficha do carregador da tomada de rede.
5. Inserir o acumulador ⑮ na máquina de cortar relva, até ouvir que tenha engatado.

Não utilizar a máquina de cortar relva até que as lâminas parem repetidas vezes (acumulador completamente descarregado), visto que isto reduz a vida útil do acumulador.

→ Se a máquina de cortar relva desligar durante a utilização, ou não arrancar, (indicação do estado da carga pisca em vermelho), carregar o acumulador.



Se o acumulador tiver descarregado (p.ex. durante um longo período de armazenamento), a lâmpada de controlo de carga 19 pisca quando do início do processo de carregamento. Se a lâmpada de controlo de carga ainda estiver piscando depois de passadas duas horas, há um defeito (veja ponto 9. Eliminação de falhas).

6. Utilização

PERIGO DE DANOS CORPORAIS!



Perigo de ferimentos quando o cortador de relva cilíndrico não desliga por si!

→ **Não** retirar ou prender os dispositivos de segurança no cortador de relva cilíndrico (p. ex. prendendo a haste de arranque na haste superior)!

Iniciar o cortador de relva cilíndrico:

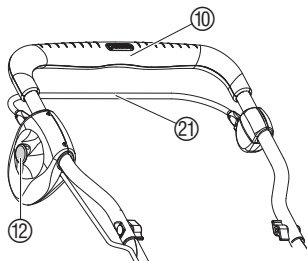
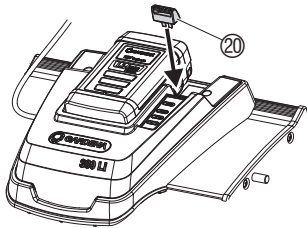


PERIGO! O rolo de lâminas continua a funcionar!

→ **Nunca** levantar, inclinar ou transportar o cortador de relva cilíndrico com o motor em funcionamento!

→ **Nunca** arrancar em superfícies duras (p. ex. asfalto).

→ **Manter sempre a distância de segurança entre o rolo de lâminas e o utilizador proporcionada pelas longarinas de guia.**



Iniciar a máquina de cortar relva:

A máquina de cortar relva é protegida contra activação acidental através da chave de segurança.

1. Colocar a máquina de cortar relva numa superfície de relva plana.
2. Colocar a chave de segurança 20.
3. Manter premido o botão de destravamento 12 e puxar a haste de arranque 21 na haste superior 10.

O cortador de relva cilíndrico o indicador de nível de carga ilumina-se durante 20 segundos.

4. Soltar o botão de destravamento 12.

Desligar a máquina de cortar relva:

1. Soltar a haste de arranque 21 na haste superior 10.
2. Retirar sempre a chave de segurança 20 em cada interrupção do trabalho.

Indicação: A máquina de cortar relva pode ser utilizada no funcionamento com acumulador, ou como cortador de relva natural sem accionamento do acumulador.

Indicador de nível de carga da máquina de cortar relva:

	LED verde acende	acumulador carregado
	LED amarelo acende	acumulador com meia carga
	LED vermelho acende	acumulador quase vazio
	LED vermelho pisca	acumulador com carga

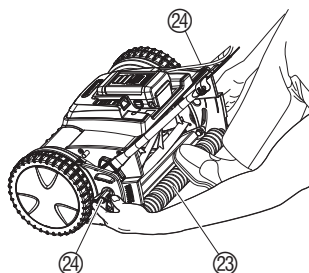
Quando o acumulador estiver com a carga quase vazia (LED vermelho acende), ele deve ser carregado. Quando o acumulador estiver com a carga vazia (LED vermelho pisca) a máquina de cortar relva não pode mais ser iniciada, e o acumulador tem de ser carregado.

Regulação da altura de corte:



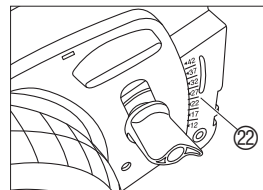
PERIGO! Ferimentos provocados pela ferramenta de corte!

→ Na regulação da altura de corte retirar a chave de segurança e usar luvas de trabalho adequadas.



As alturas de corte podem ser reguladas de forma contínua de 12 mm a 42 mm.

1. Pise com um pé as rodas (23) atrás no cortador de relva cilíndrico.
2. Solte os dois parafusos de fixação (24) e regule para a altura desejada na escala (22).
3. Aperte os parafusos de fixação (24) dos dois lados à mesma altura.



Os parafusos de fixação (24) têm que ser reguladas nos dois lados sempre para a mesma altura.

O cortador de relva deve ser regulado para baixo de forma a que, em caso de irregularidades do terreno, a lâmina inferior não toque no chão.

Cortar a relva com saco de recolha de relva:

→ Colocar o saco de recolha de relva na máquina de cortar relva de acordo com o manual de instruções.

7. Colocação fora de serviço

Armazenar:

O local de armazenamento deve ser inacessível a crianças.

1. Retirar a chave de segurança.
2. Carregar o acumulador.
3. Limpar a máquina de cortar relva antes do armazenamento.
4. Guardar a máquina num local seco.

De modo a reduzir a ocupação de espaço é possível dobrar o cortador de relva cilíndrico desdobrando a alavanca de fixação. Durante esse processo deve ter-se em atenção que o cabo não seja entalado.

Eliminação:

(de acordo com diretiva 2012/19/UE)



Não deve ser depositado no lixo doméstico normal, deve ser entregue a profissionais.

→ Importante: A eliminação adequada é efectuada pelo centro de recolha local.

Eliminação do acumulador:



A máquina de cortar relva manual Accu GARDENA, contém células de lítio-íão, que não devem ser depositadas no lixo doméstico.

Importante:

O seu revendedor GARDENA ou o posto municipal assumem a eliminação da células de lítio-íão.

1. Descarregar as células de lítio-íão.
2. Eliminar as células de lítio-íão de modo correcto.

8. Manutenção

Limpar o cortador de relva:



PERIGO ! Ferimentos provocados pela ferramenta de corte!

→ Durante a manutenção, retirar a chave de segurança, aguardar até as ferramentas de corte param totalmente e usar luvas adequadas.



CUIDADO ! Danos no acumulador do cortador de relva cilíndrico.

→ Não limpar o acumulador de relva cilíndrico sob água corrente, especialmente se se encontrar sob alta pressão.

Os restos de relva reduzem a qualidade de corte e a ejeção da relva. A remoção de sujidade e restos de relva é mais fácil directamente a seguir ao corte da relva.

1. Remover os depósitos de relva com uma escova ou um pano.
2. Lubrificar ligeiramente as ferramentas de corte vermelhas com óleo de baixa viscosidade (p. ex. óleo em spray).

9. Reparação de avarias

PERIGO!



Ferimentos provocados pela ferramenta de corte!

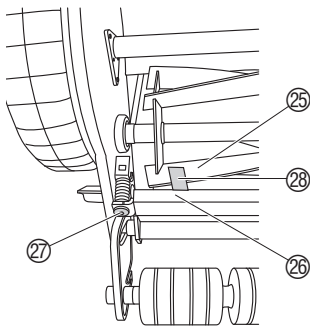
→ Na eliminação de avarias, aguardar que a ferramenta de corte esteja parada, retirar a chave de segurança e calçar luvas de trabalho adequadas.

Avaria	Motivo possível	Eliminação da mesma
Ruídos anormais, batimentos no cortador de relva	Parafusos / peças soltas.	→ Apertar os parafusos ou enviar para o serviço de assistência da GARDENA.
	Objectos estranhos na lâmina.	→ Retirar os objectos estranhos.
	Mossas nas lâminas.	→ Eliminar as mossas com uma pedra de afiar.
	As lâminas estão demasiado próximas.	→ Regular a ferramenta de corte.
Motor não arranca	Chave de segurança não foi inserida.	→ Inserir chave de segurança.

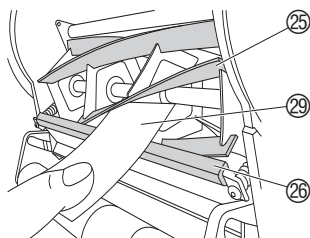
Avaria	Motivo possível	Eliminação da mesma
Motor não arranca	Acumulador não foi colocada de modo correcto.	→ Acumulador deve engatar.
	Acumulador sem carga.	→ Carregar acumulador.
	LED de erro vermelho acende (Monitoração eletrónica ou de temperatura com defeito).	→ Entrar em contacto com o Gardena Service.
Motor bloqueia e zumbe	LED de erro vermelho pisca (Máquina sobrecarregada, p.ex. devido a ferramenta de corte bloqueada).	1. Desligar a máquina, 2. retirar a chave, 3. retirar o objecto estranho.
	Carga de corte demasiado elevada.	→ Reduzir a velocidade de corte e /ou aumentar a altura de corte.
Motor pára	LED verde e LED de erro vermelho piscam (temperatura do motor demasiado alta). LED amarelo e LED de erro vermelho piscam (temperatura do acumulador demasiado alta). LED vermelho e LED de erro vermelho piscam (temperatura eletrónica demasiado alta).	→ Após a fase de arrefecimento de 5-10 min, utilizar a máquina com uma altura de corte superior e reduzir a velocidade de corte.
Funcionamento irregular, vibração forte do cortador de relva	Ferramenta de corte danificada.	→ Mandar verificar a ferramenta de corte por um revendedor autorizado ou pelo serviço de assistência da GARDENA.
	Lâmina muito suja.	→ Limpar a lâmina.
Corte de relva irregular	Regulação incorrecta das lâminas.	→ Regular a ferramenta de corte.
	Lâminas estão rombas.	Recomendação: → Mandar afiar ou substituir as lâminas através do serviço de assistência da GARDENA.
	Relva demasiado alta ou úmida.	→ Veja 4. função "Dicas".
Lâmpada de controlo de carregamento continua piscando, passadas 2 horas de carregamento	Accu ou carregador com defeito.	→ Entrar em contacto com o Gardena Service.

Regulação da ferramenta de corte:

Antes de ser entregue ao cliente, o mecanismo de corte do seu cortador de relva manual foi optimamente regulado de fábrica. Caso o corte de relva fique imperfeito, após um período de utilização prolongado, por favor, corrija a regulação da lâmina inferior.



1. Desengate a haste e limpe a máquina de cortar relva accu.
2. Verifique se o rolo de lâminas 25 e a lâmina inferior 26 apresentam mossas e se for necessário remova-as com uma pedra de afiar.
3. Desaperte os parafusos de sextavado interior 27 com uma chave de sextavado interior (5 mm) no sentido contrário aos ponteiros do relógio, até que o rolo de lâminas 25 fique solto.
4. Coloque o calibrador do sensor fornecido (tira metálica) 28 no lado esquerdo entre uma lâmina 25 do rolo de lâminas e da lâmina inferior 26.
5. Aperte o parafuso de sextavado interior 27 esquerdo com uma chave de sextavado interior (5 mm) até que o calibrador do sensor 28 esteja ligeiramente apertado.
6. Continue a rodar o rolo de lâminas, até que a lâmina esquerda ajustada 25 se sobreponha exactamente à lâmina inferior no lado direito 26.
7. Aperte o parafuso de sextavado interior 27 direito com uma chave de sextavado interior (5 mm) até que o calibrador do sensor 28 esteja ligeiramente apertado.



8. Rode completamente o rolo de lâminas 25. Se ao fazê-lo ouvir um batimento, desaperte ligeiramente o parafuso de sextavado interior 27 no respectivo lado.

Se o rolo de lâminas e a lâmina inferior se tocarem quase sem ruído, a ferramenta de corte está correctamente regulada.

9. Prova de corte:

Coloque uma tira de papel 29 na lâmina inferior 26 de modo a que aponte para o eixo do rolo de lâminas 25.

10. Rode cuidadosamente o rolo de lâminas 25.

Se a lâmina inferior 26 estiver bem regulada o papel é cortado como se fosse com uma tesoura.

11. Repita a prova de corte em várias lâminas 25.



Por motivos de segurança apenas podem ser utilizadas as peças sobressalentes originais da GARDENA.

Reparações:

Se a ferramenta de corte tiver que ser substituída, que em boas condições de manutenção apenas fica romba após anos, contacte o serviço de assistência GARDENA.

Mande verificar o seu cortador de relva cilíndrico preferencialmente no Outono, para que esteja pronto a entrar em funcionamento quando chegar a próxima estação de relva.



No caso de outras avarias, contacte o serviço de assistência GARDENA. As reparações podem ser executadas somente por serviços de assistência GARDENA ou por comerciantes autorizados.

10. Acessórios disponíveis

Bateria de substituição
GARDENA Li-ion 25 V

A fonte de energia forte e segura para duplicar o tempo de trabalho, especial para relvados superiores a 400 m².

Artigo nº 8838

11. Dados técnicos

380 Li (Art. 4025)	
Largura de corte / altura de corte	38 cm / 12 - 42 mm
Regulação da altura de corte	contínua
Peso com acumulador	13,6 kg
Tensão do acumulador / Capacidade	25,0 V / 3,0 Ah
Área de relva por carregamento do acumulador	environ 400 m ² (ver 4. Função)
Valores de emissão na área de trabalho L _{pA} 1)	77 dB (A)
Incerteza K _{pA}	2 dB (A)
Nível de ruído L _{WA} 2)	medido 88 dB (A) / garantido 90 dB (A)
Incerteza K _{WA}	2 dB (A)
Vibrações a _{vhw} 1)	< 2,5 m/s ²

Método de medição de acordo com a 1) EN 60335-2-77 2) directiva 2000/14/CE

12. Servicio / Garantia

Asistencia:

Póngase en contacto por favor con la dirección postal indicada en el dorso.

Garantía:

En el caso de una reclamación de garantía, no se le aplicará ningún cargo por los servicios prestados.

GARDENA Manufacturing GmbH ofrece una garantía de dos años (efectiva a partir de la fecha de compra) para este producto. Esta garantía cubre todos los defectos importantes del producto que se pueda demostrar que son defectos de los materiales o de fabricación. Esta garantía se cumple suministrando un producto de sustitución totalmente funcional o reparando el producto defectuoso que nos envíe de forma gratuita, nos reservamos el derecho a elegir entre estas dos opciones. Este servicio está sujeto a las siguientes disposiciones:

- El producto se ha utilizado para el propósito previsto, según las recomendaciones que aparecen en las instrucciones de operación.

- Ni el comprador ni un tercero ha intentado reparar el producto.

Esta garantía del fabricante no afecta a los derechos de garantía contra el distribuidor / minorista.

Si surge algún problema con este producto, comuníquese con nuestro departamento de asistencia o envíe el producto defectuoso junto con una breve descripción de la avería a GARDENA Manufacturing GmbH, asegurándose de tener suficientemente cubiertos los gastos de envío y de haber seguido las pautas de franqueo y embalaje pertinentes. Una reclamación de garantía debe ir acompañada por una copia de la prueba de compra.

Consumibles:

As peças sujeitas a desgaste do rolo de lâminas (cpl.) e das lâminas inferiores não são abrangidas pela garantia.

DE Produkthaftung

Wir weisen ausdrücklich darauf hin, dass wir in Übereinstimmung mit dem Produkthaftungsgesetz nicht für Schäden haften, die durch unsere Produkte entstehen, wenn diese unsachgemäß und nicht durch einen von uns autorisierten Servicepartner repariert wurden oder wenn keine Original GARDENA Teile oder von uns zugelassene Teile verwendet wurden.

EN Product Liability

In accordance with the German Product Liability Act, we hereby expressly declare that we accept no liability for damage incurred from our products where said products have not been properly repaired by a GARDENA-approved service partner or where original GARDENA parts or parts authorised by GARDENA were not used.

FR Responsabilité

Conformément à la loi relative à la responsabilité du fait des produits défectueux, nous déclarons expressément par la présente que nous déclinons toute responsabilité pour les dommages résultant de nos produits, si lesdits produits n'ont pas été correctement réparés par un partenaire d'entretien agréé GARDENA ou si des pièces d'origine GARDENA ou des pièces réparées GARDENA n'ont pas été utilisées.

NL Productaansprakelijkheid

Conform de Duitse wet inzake productaansprakelijkheid verklaren wij hierbij uitdrukkelijk dat wij geen aansprakelijkheid aanvaarden voor schade ontstaan uit onze producten waarbij deze producten niet zijn gerepareerd door een GARDENA-erkende servicepartner of waarbij geen originele GARDENA-onderdelen of onderdelen die door GARDENA zijn goedgekeurd zijn gebruikt.

SV Produktansvar

I enlighet med tyska produktansvarslagar förklarar vi härmed uttryckligen att vi inte åtar oss något ansvar för skador som orsakas av våra produkter där produkterna inte har genomgått korrekt reparation från en GARDENA-godkänd servicepartner eller där originaldelar från GARDENA eller delar godkända av GARDENA inte använts.

DA Produktansvar

I overensstemmelse med den tyske produktansvarslov erklærer vi hermed udtrykkeligt, at vi ikke påtager os noget ansvar for skader på vores produkter, hvis de pågældende produkter ikke er blevet repareret korrekt af en GARDENA-godkendt servicepartner, eller hvor der ikke er brugt originale GARDENA-reservedele eller godkendte reservedele fra GARDENA.

FI Tuotevastuu

Saksan tuotevastuulain mukaisesti emme ole vastuussa laitteiden vaurioista, jos korjauksia ei ole tehnyt GARDENAn hyväksymä huoltoliike tai jos niiden synnä on muiden kuin alkuperäisten GARDENA-varaosien tai GARDENAn hyväksymien varaosien käyttö.

IT Responsabilità del prodotto

In conformità con la Legge tedesca sulla responsabilità del prodotto, con la presente dichiariamo espressamente che decliniamo qualsiasi responsabilità per danni causati dai nostri prodotti qualora non siano stati correttamente riparati presso un partner di assistenza approvato GARDENA o laddove non siano stati utilizzati ricambi originali o autorizzati GARDENA.

ES Responsabilidad sobre el producto

De acuerdo con la Ley de responsabilidad sobre productos alemana, por la presente declaramos expresamente que no aceptamos ningún tipo de responsabilidad por los daños ocasionados por nuestros productos si dichos productos no han sido reparados por un socio de mantenimiento aprobado por GARDENA o si no se han utilizado piezas originales GARDENA o piezas autorizadas por GARDENA.

PT Responsabilidade pelo produto

De acordo com a lei alemã de responsabilidade pelo produto, declaramos que não nos responsabilizamos por danos causados pelos nossos produtos, caso os tais produtos não tenham sido devidamente reparados por um parceiro de assistência GARDENA aprovado ou se não tiverem sido utilizadas peças GARDENA originais ou peças autorizadas pela GARDENA.

PL Odpowiedzialność za produkt

Zgodnie z niemiecką ustawą o odpowiedzialności za produkt, niniejszym wyraźnie oświadczamy, że nie ponosimy żadnej odpowiedzialności za szkody poniesione na skutek użytkowania naszych produktów, w przypadku gdy naprawa tych produktów nie była odpowiednio przeprowadzana przez zatwierdzonego przez firmę GARDENA partnera serwisowego lub nie stosowano oryginalnych części GARDENA albo części autoryzowanych przez tę firmę.

HU Termékszavatosság

A németországi termékszavatossági törvénnyel összhangban ezennel nyomatékosan kijelentjük, hogy nem vállalunk felelősséget a termékeinkben keletkezett olyan károkért, amelyek valamely GARDENA által jóváhagyott szervizpartner által nem megfelelően végzett javításból adódtak, vagy amely során nem eredeti GARDENA alkatrészeket vagy a GARDENA által jóváhagyott alkatrészeket használtak fel.

CS Odpovědnost za výrobek

V souladu s německým zákonem o odpovědnosti za výrobek tímto výslovně prohlašujeme, že nepřijímáme žádnou odpovědnost za poškození vzniklá na našich výrobcích, kdy zmíněné výrobky nebyly řádně opraveny schváleným servisním partnerem GARDENA nebo kdy nebyly použity originální náhradní díly GARDENA nebo náhradní díly autorizované společností GARDENA.

SK Zodpovednosť za produkt

V súlade s nemeckými právnymi predpismi upravujúcimi zodpovednosť za výrobok týmto výslovne prehlasujeme, že nenesieme žiadnu zodpovednosť za škody spôsobené našimi výrobkami, v prípade ktorých neboli náležité opravy vykonané servisným partnerom schváleným spoločnosťou GARDENA alebo neboli použité diely spoločnosti GARDENA alebo diely schválené spoločnosťou GARDENA.

DE EG-Konformitätserklärung

Der Unterzeichnete Husqvarna AB, 561 82 Huskvarna, Sweden bestätigt, dass die nachfolgend bezeichneten Geräte in der von uns in Verkehr gebrachten Ausführung die Anforderungen der harmonisierten EU-Richtlinien, EU-Sicherheitsstandards und produktspezifischen Standards erfüllen. Bei einer nicht mit uns abgestimmten Änderung der Geräte verliert diese Erklärung ihre Gültigkeit.

EN EU Declaration of Conformity

The undersigned Husqvarna AB, 561 82 Huskvarna, Sweden, hereby certifies that, when leaving our factory, the units indicated below are in accordance with the harmonised EU guidelines, EU standards of safety and product specific standards. This certificate becomes void if the units are modified without our approval.

FR Certificat de conformité aux directives européennes

Le constructeur, soussigné : Husqvarna AB, 561 82 Huskvarna, Sweden, déclare qu'à la sortie de ses usines le matériel neuf désigné ci-dessous était conforme aux prescriptions des directives européennes énoncées ci-après et conforme aux règles de sécurité et autres règles qui lui sont applicables dans le cadre de l'Union européenne. Toute modification portée sur ce produit sans l'accord express de Husqvarna supprime la validité de ce certificat.

NL EU-overeenstemmingsverklaring

Ondergetekende Husqvarna AB, 561 82 Huskvarna, Sweden, bevestigt, dat het volgende genoemde apparaat in de door ons in de handel gebrachte uitvoering voldoet aan de eis van, en in overeenstemming is met de EU-richtlijnen, de EU-veiligheidsstandaard en de voor het product specifieke standaard. Bij een niet met ons afgestemde verandering aan het apparaat verliest deze verklaring haar geldigheid.

SV EU Tillverkarintyg

Undertecknad firma Husqvarna AB, 561 82 Huskvarna, Sweden, intygar härmed att nedan nämnda produkter överensstämmer med EU:s direktiv, EU:s säkerhetsstandard och produktspecifikation. Detta intyg upphör att gälla om produkten ändras utan vårt tillstånd.

DA EU Overensstemmelse certifikat

Undertegnede Husqvarna AB, 561 82 Huskvarna, Sweden bekræfter hermed, at enheder listet herunder, ved afsendelse fra fabrikken, er i overensstemmelse med harmoniserede EU retningslinier, EU sikkerhedsstandarder og produkt-specifikationsstandarder. Dette certifikat træder ud af kraft hvis enhederne er ændret uden vor godkendelse.

Bezeichnung des Gerätes: Description of the unit:	Accu-Spindelmäher Accu Rechargeable Cylinder Lawnmower
Désignation du matériel : Omschrijving van het apparaat: Produktbeskrivning:	Tondeuse hélicoïdale sur accu Accu-koomesmaaier Accu Upladdningsbar Cylinder Gräsklippare
Beskrivelse af enhederne:	Accu genopladelig Cylinder Håndplæneklipper
Laitteiden nimitys:	Akkukäyttöinen työnnettävä ruohonleikkuri
Betegnelse for redskapet: Descrizione del prodotto: Descripción de la mercancía: Descrição do aparelho:	Accu Håndklipper Rasaprato a batteria Cortacésped helicoidal Accu Máquina de cortar relva Accu, com fuso
Opis urządzenia:	Akumulatorowa kosiarka bębnowa
A készülék megnevezése:	Akkumulátoros Suhanó fűnyíró
Označení přístroje:	Akkumulátorová vřetenová sekačka
Označenie prístroja:	Akkumulátorová vretenová kosačka
Typ: Type: Type : Type : Type : Type: Type: Typit: Type: Modello:	Art.-Nr.: Art. No.: Référence : Art. nr.: Art.nr.: Varenr. : Art.-n.o. : Art.-Nr. : Art. : Art. N°: Art. N°: Nr art.: Cikkszám: Č.výr.: Č.výr.:
380 Li	4025
Tipo: Tipo: Type: Tipusok: Type: Type:	Art. N°: Art. N°: Nr art.: Cikkszám: Č.výr.: Č.výr.:
EU-Richtlinien: EU directives: Directives européennes : EU-richtlijnen: EU direktiv: EU Retningslinier: EY-direktiivit: EU-direktiver: Directive UE: Normativa UE: Directrices da UE: Dyrektwy UE :	EU szabványok: Směrnice EU: Smernice EU: 2000/14/EC 2006/42/EC 2011/65/EC 2014/30/EC Ladegerät/ Charger: 2014/35/EC

<p>FI EY-vaatimustenmukaisuusvakuutus Allekirjoittanut Husqvarna AB, 561 82 Huskvarna, Sweden vakuuttaa, että allamainitut laitteet täyttävät tehtaaltamme lähimmäisään yhdenmukaistettujen EY-direktiivien, EY-turvallisuusstandardien ja tuotekohtaisten standardien vaatimukset. Laitteisiin tehdyt muutokset, joista ei ole sovittu kanssamme, johtavat tämän vakuutuksen raukeamiseen.</p>	<p>Hiinterlegte Dokumentation: GARDENA Technische Dokumentation M. Kugler 89079 Ulm Deposited Documentation: GARDENA Technical Documentation M. Kugler 89079 Ulm Documentation déposée : Documentation technique GARDENA M. Kugler 89079 Ulm</p>
<p>IT Dichiarazione di conformità alle norme UE La sottoscritta Husqvarna AB, 561 82 Huskvarna, Sweden, certifica che il prodotto qui di seguito indicato, nei modelli da noi commercializzati, è conforme alle direttive armonizzate UE nonché agli standard di sicurezza e agli standard specifici di prodotto. Qualunque modifica apportata al prodotto senza nostra specifica autorizzazione invalida la presente dichiarazione.</p>	<p>Konformitätsbewertungsverfahren: Nach 2000/14/EG Art. 14 Anhang VI Conformity Assessment Procedure: according to 2000/14/EC Art. 14 Annex VI Procédure d'évaluation de la conformité : Selon 2000/14/CE art. 14 Annexe VI</p>
<p>ES Declaración de conformidad de la UE El que suscribe Husqvarna AB, 561 82 Huskvarna, Sweden, declara que la presente mercancía, objeto de la presente declaración, cumple con todas las normas de la UE, en lo que a normas técnicas, de homologación y de seguridad se refiere. En caso de realizar cualquier modificación en la presente mercancía sin nuestra previa autorización, esta declaración pierde su validez.</p>	<p>Schall-Leistungspegel: gemessen / garantiert Noise level: measured / guaranteed Puissance acoustique: mesurée / garantie Geluidsniveau: gemeten / gegarandeerd Ljudnivå: uppmätt / garanterad Lydtryksniveau: afmält / garanti Melun tehota: mitattu / taattu Lydeffektnivå: mält / garantert Livello rumorosità: testato / garantito Nível sonoro: medido / garantizado Nível de ruído: medido / garantido Poziom ciśnienia akustycznego: zmierzony / gwarantowany Zajszint: mért / garantált Hladina hluku: naměřeno / zaručeno Výkonová úroveň hluku: meraná / zaručená 88 dB (A) / 90 dB (A)</p>
<p>PT Certificado de conformidade da UE Os abaixo mencionados Husqvarna AB, 561 82 Huskvarna, Sweden, por este meio certificam que ao sair da fábrica o aparelho abaixo mencionado está de acordo com as directrizes harmonizadas da UE, padrões de segurança e de produtos específicos. Este certificado ficará nulo se a unidade for modificada sem a nossa aprovação.</p>	<p>Anbringningsjahr der CE-Kennzeichnung: 2008 Year of CE marking: Date d'apposition du marquage CE : Installatiejaar van de CE-aanduiding: CE-Märkningsår: CE-Mærkningsår: CE-merkin kiinnitysvuosi: CE-merkingen plasset i: Anno di rilascio della certificazione CE: Colocación del distintivo CE: Ano de marcação pela CE: Rok nadania znaku CE: CE bejegyzés kelte: Rok přidělení značky CE: Rok pridelenia označenia CE:</p>
<p>PL Deklaracja zgodności Unii Europejskiej Niżej podpisany Husqvarna AB, 561 82 Huskvarna, Sweden, potwierdza, że poniżej opisane urządzenie w wykonaniu wprowadzonym przez nas do obrotu spełnia wymogi zharmonizowanych wytycznych Unii Europejskiej, standardów bezpieczeństwa Unii Europejskiej i standardów specyficznych dla danego produktu. W przypadku wprowadzenia zmian nie uzgodnionych z nami wyjaśnienie to traci swoją ważność.</p>	<p>Ulm, den 30.01.2018 Ulm, 30.01.2018 Fait à Ulm, le 30.01.2018 Ulm, 30-01-2018 Ulm, 2018.01.30. Ulm, 30.01.2018 Ulmssa, 30.01.2018 Ulm, 30.01.2018 Ulm, 30.01.2018 Ulm, 30.01.2018 Ulm, 30.01.2018 Ulm, 30.01.2018 Ulm, 30.01.2018 Ulm, 30.01.2018 Ulm, 30.01.2018 Ulm, 30.01.2018 Ulm, 30.01.2018</p>
<p>H EU azonossági nyilatkozat Alulírott, Husqvarna AB, 561 82 Huskvarna, Sweden, igazolja, hogy az alább felsorolt, általunk forgalomba hozott termék megfelelnek az EU elvárásoknak, EU biztonsági normáknak és a termékspecifikus szabványoknak egyaránt. A készülék velünk nem egyeztetett változtatása esetén ez a nyilatkozat érvényét veszti.</p>	<p>Der Bevollmächtigte Authorised representative Représentant légal Gemachtigde Behörig Firmatecknare Teknisk direktør Valtuutettu edustaja Den fullmektige Rappresentante autorizzato Representante autorizado Representante autorizado Upravniyony do reprezentacii Meghatalmazott Zplnomocněnec Splnomocnenc</p>
<p>CZ ES Prohlášení o shodě Niže podepsaná společnost Husqvarna AB, 561 82 Huskvarna, Sweden, potvrzuje, že níže označený přístroj v provedení, který jsme uvedli na trh, splňuje požadavky uvedené v harmonizovaných směrnici EU, v bezpečnostních standardech EU a ve standardech pro daný produkt. V případě změny přístroje, která námi nebyla odsouhlasena, ztrácí toto prohlášení platnost.</p>	<p>Ulm, 30.01.2018 Ulm, 30.01.2018 Fait à Ulm, le 30.01.2018 Ulm, 30-01-2018 Ulm, 2018.01.30. Ulm, 30.01.2018 Ulmssa, 30.01.2018 Ulm, 30.01.2018 Ulm, 30.01.2018 Ulm, 30.01.2018 Ulm, 30.01.2018 Ulm, 30.01.2018 Ulm, 30.01.2018 Ulm, 30.01.2018 Ulm, 30.01.2018 Ulm, 30.01.2018 Ulm, 30.01.2018</p>
<p>SK ES Vyhlasenie o zhode Dolu podpísaná spoločnosť Husqvarna AB, 561 82 Huskvarna, Sweden, potvrdzuje, že ďalej označený prístroj vo vyhotovení nami uvedenom do prevádzky spĺňa požiadavky harmonizovaných smerníc EU, bezpečnostných štandardov EU a štandardov špecifických pre produkt. V prípade zmeny prístroja, ktorá nebola nami odsúhlasená, stráca toto vyhlásenie platnosť.</p>	<p>Ulm, 30.01.2018 Ulm, 30.01.2018 Fait à Ulm, le 30.01.2018 Ulm, 30-01-2018 Ulm, 2018.01.30. Ulm, 30.01.2018 Ulmssa, 30.01.2018 Ulm, 30.01.2018 Ulm, 30.01.2018 Ulm, 30.01.2018 Ulm, 30.01.2018 Ulm, 30.01.2018 Ulm, 30.01.2018 Ulm, 30.01.2018 Ulm, 30.01.2018 Ulm, 30.01.2018 Ulm, 30.01.2018</p>
<p>Harmonisierte EN: Batterie / Battery: Harmonised EN: EN 62133 EN 60335-1 Ladegerät / EN 60335-2-77 Charger: 4025-00.640.00 EN ISO 12100 EN 60335-1 EN ISO 12100 EN 60335-2-29</p>	<p>Reinhard Pompe Reinhard Pompe (Vice President)</p>

Deutschland / Germany

GARDENA
Manufacturing GmbH
Central Service
Hans-Lorenser-Straße 40
D-89079 Ulm
Produktfragen:
(+49) 731 490-123
Reparaturen:
(+49) 731 490-290
service@gardena.com

Albania

COBALT Sh.p.k.
Rr. Siri Kodra
1000 Tirana

Argentina

Husqvarna Argentina S.A.
Av. del Libertador 5954 –
Piso 11 – Torre B
(C1248ARP) Buenos Aires
Phone: (+54) 11 5194 5000
info.gardena@
ar.husqvarna.com

Armenia

Garden Land Ltd.
61 Tigran Mets
0005 Yerevan

Australia

Husqvarna Australia Pty. Ltd.
Locked Bag 5
Central Coast BC
NSW 2252
Phone: (+61) (0) 2 4352 7400
customer.service@
husqvarna.com.au

Austria / Österreich

Husqvarna Austria GmbH
Industriezeile 36
4010 Linz
Tel.: (+43) 732 77 01 01-485
service.gardena@
husqvarnagroup.com

Azerbaijan

Firm Progress
a. Aliyev Str. 26A
1052 Bakı

Belgium

Husqvarna België nv/sa
Gardena Division
Rue Egide Van Ophem 111
1180 Uccle / Ukkel
Tel.: (+32) 2 720 92 12
info@gardena.be

Bosnia / Hercegovina

SILK TRADE d.o.o.
Industrijska zona Bukva bb
74260 Tešanj

Brazil

Husqvarna do Brasil Ltda
Av. Francisco Matarazzo,
1400 – 19º andar
São Paulo – SP
CEP: 05001-903
Tel: 0800-112252
marketing.br.husqvarna@
husqvarna.com.br

Bulgaria

AGROLAND България АД
бул. 8 Декември, №13
Офис 5
1700 Студентски град
София
Tel.: (+359) 24666910
info@agroland.eu

Canada / USA

GARDENA Canada Ltd.
100 Summerlea Road
Brampton, Ontario L6T 4X3
Phone: (+1) 905 792 9330
info@gardenacanada.com

Chile

Maquinarias Agroforestales
Ltda. (Maga Ltda.)
Santiago, Chile
Avda. Chesteron
8355 comuna Las Condes
Phone: (+56) 2 202 4417
Dalton@мага.cl
Zipcode: 7560330

China

Husqvarna (Shanghai)
Management Co., Ltd.
富世华 (上海) 管理有限公司
3F, Beng Square B,
No207, Song Hong Rd.,
Chang Ning District,
Shanghai, PRC. 200335
上海市长宁区沁虹路207号明
基广场B座3楼, 邮编: 200335

Colombia

Husqvarna Colombia S.A.
Calle 18 No. 68 D-31, zona
Industrial de Montevideo
Bogotá, Cundinamarca
Tel. 571 2922700 ext. 105
jairo.salazar@
husqvarna.com.co

Costa Rica

Compania Exim
Eurointeramericana S.A.
Los Colegios, Moravia,
200 metros al Sur del Colegio
Saint Francis – San José
Phone: (+506) 297 68 83
exim_euro@racsa.co.cr

Croatia

Husqvarna Austria GmbH
Industriezeile 36
4010 Linz
Tel.: (+43) 732 77 01 01-485
service.gardena@
husqvarnagroup.com

Cyprus

Med Marketing
17 Digeni Akrita Ave
P.O. Box 27017
1641 Nicosia

Czech Republic

Husqvarna Česko s.r.o.
Tůrkova 2319/5b
149 00 Praha 4 – Chodov
Bezplatná infolinka:
800 100 425
servis@cz.husqvarna.com

Denmark

GARDENA DANMARK
Lerjervej 19, st.
3500 Værløse
Tlf.: (+45) 70264770
husqvarna@husqvarna.dk
www.gardena.com/dk

Dominican Republic

BOSQUESA, S.R.L
Carretera Santiago Licey
Km. 5 ½
Esquina Copal II.
Santiago
Dominican Republic
Phone: (+809) 736-0333
joserbosquesa@claro.net.do

Ecuador

Husqvarna Ecuador S.A.
Arujos E1-181 y 10 de
Agosto Quito, Pichincha
Tel. (+593) 22800739
francisco.jacom@
husqvarna.com.ec

Estonia

Husqvarna Eesti OÜ
Valdeku 132
EE-11216 Tallinn
info@gardena.ee

Finland

Oy Husqvarna Ab
Gardena Division
Lauttarhankatu 8 B / PL 3
00581 HELSINKI
info@gardena.fi

France

Husqvarna France
9/11 Allée des pierres mayettes
92635 Gennevilliers Cedex
France
http://www.gardena.com/fr
N° AZUR: 0 810 00 78 23
(Prix d'un appel local)

Georgia

Transporter LLC
8/57 Belsashvili street
0159 Tbilisi, Georgia
Phone: (+995) 322 14 71 71

Great Britain

Husqvarna UK Ltd
Preston Road
Aycliffe Industrial Park
Newton Aycliffe
County Durham
DL5 6UP
info.gardena@
husqvarna.co.uk

Greece

Π. ΠΑΠΑΔΟΠΟΥΛΟΣ ΑΕΒΕ
Λεωφ. Αθηνών 92
Αθήνα
Τ.Κ. 104 42
Ελλάδα
Τηλ. (+30) 210 51 93 100
info@papadopoulos.com.gr

Hungary

Husqvarna Magyarországi Kft.
Ezred u. 1-3
1044 Budapest
Telefon: (+36) 1 251-4161
vevozsolgalat.husqvarna@
husqvarna.hu

Iceland

Ó. Johnson & Kaaber
Tunguhsalsi 1
110 Reykjavik
oj@ojk.is

New Zealand

Husqvarna UK Ltd
Preston Road
Aycliffe Industrial Park
Newton Aycliffe
County Durham
DL5 6UP
info.gardena@
husqvarna.co.uk

Italy

Husqvarna Italia S.p.a.
Via Santa Vecchia 15
23868 VALMADRERA (LC)
Phone: (+39) 0341.203.111
assistenza.italia@
it.husqvarna.com

Japan

KAUKUICHI Co. Ltd.
Sumitomo Realty &
Development Kojimachi
BLDG., 8F
5-1 Nibanncyo
Chiyoda-ku
Tokyo 102-0084
Phone: (+81) 33 264 4721
m_ishihara@kaku-ichi.co.jp

Kazakhstan

LAMED Ltd.
155/1, Tazhibayevoi Str.
050060 Almaty
IP Schmidt
Abayavenue 3B
110 005 Kostanay

Korea

Kyung Jin Trading Co., LTD.
107-4, SunDuk Bld.,
YangJae-dong,
Seocho-gu,
Seoul, (zipcode: 137-891)
Phone: (+82) (0)2 574-6300

Kyrgyzstan

Alye Maki
av. Moladaya Guardir J 3
720014
Bishkek

Latvia

Husqvarna Latvija SIA
Ulbrokas 19A
LV-1021 Rīga
info@gardena.lv

Lithuania

UAB Husqvarna Lietuva
Ateities pl. 77C
LT-52104 Kaunas
info@gardena.lt

Luxembourg

Magasins Jules Neuberg
39, Rue Jacques Stas
Luxembourg-Geschperch 2549
Case Postale No. 12
Luxembourg 2010
Phone: (+352) 40 14 01
api@neuberg.lu

Mexico

AFOSA
Av. Lopez Mateos Sur # 5019
Col. La Calma 45070
Zapopan, Jalisco
Mexico
Phone: (+52) 33 3818-3434
cornejo@afosa.com.mx

Moldova

Convel S.R.L.
290A Muncesti Str.
2002 Chisinau

Netherlands

Husqvarna Nederland B.V.
GARDENA Division
Postbus 50131
1305 AC ALMERE
Phone: (+31) 36 521 00 10
info@gardena.nl

Neth. Antilles

Jonka Enterprises N.V.
Sta. Rosa Weg 196
P.O. Box 8200
Curaçao
Phone: (+599) 9 767 66 55
pgm@jonka.com

New Zealand

Husqvarna New Zealand Ltd.
PO Box 76-437
Manukau City 2241
Phone: (+64) (0) 9 9202410
support.nz@husqvarna.co.nz

Norway

Husqvarna Norge AS
Gardena Division
Trosenveien 36
1708 Sarpsborg
Tel: 69 10 47 00
www.gardena.no

Peru

Husqvarna Perú S.A.
Jr. Ramón Cárcamo 710
Lima 1
Tel: (+51) 1 3320400 ext. 416
juan.rumozgo@
husqvarna.com

Poland

Husqvarna Spółka z o.o.
ul. Wysockiego 15 b
03-371 Warszawa
Phone: (+48) 22 330 96 00
gardena@husqvarna.com.pl

Portugal

Husqvarna Portugal, SA
Lagoa – Albarraque
2635 – 595 Rio de Mouro
Tel.: (+351) 21 922 85 30
Fax.: (+351) 21 922 85 36
info@gardena.pt

Romania

Madex International Srl
Soseaua Odaii 117-123,
RO 013603 Bucuresti, S 1
Phone: (+40) 21 352.76.03
madex@ines.ro

Russia / Россия

ООО «Хускварна»
141400, Московская обл.,
г. Химки,
улица Ленинградская,
владение 39, стр.6
Визнес Центр
„Химки Бизнес Парк”,
помещение ОВ02_04
http://www.gardena.ru

Serbia

Domel d.o.o.
Autoput za Novi Sad bb
11 273 Belgrade
Phone: (+381) 1 18 48 88 12
miroslav.vejina@domel.rs

Singapore

Hy-Ray PRIVATE LIMITED
40 Jalan Pampin
#02-08 Tat Ann Building
Singapore 577185
Phone: (+65) 6253 2277
shiyang@hyray.com.sg

Slovak Republic

Husqvarna Česko s.r.o.
Tůrkova 2319/5b
149 00 Praha 4 – Chodov
Bezplatná infolinka:
800 154 044
servis@sk.husqvarna.com

Slovenia

Husqvarna Austria GmbH
Industriezeile 36
4010 Linz
Tel.: (+43) 732 77 01 01-485
service.gardena@
husqvarnagroup.com

South Africa

Husqvarna
South Africa (Pty) Ltd
Postnet Suite 250
Private Bag X6,
Cascades, 3202
South Africa
Phone: (+27) 33 846 9700
info@gardena.co.za

Spain

Husqvarna España S.A.
Calle de Rivas nº 10
28052 Madrid
Phone: (+34) 91 708 05 00
atencioncliente@gardena.es

Suriname

Agrofix n.v.
Verlengde Hogestraat # 22
Phone: (+597) 472426
agrofix@sr.net
Pobox : 2006
Paramaribo

Suriname – South America**Sweden**

Husqvarna AB
Gardena Division
S-561 82 Huskvarna
info@gardena.se

Switzerland / Schweiz

Husqvarna Schweiz AG
Consumer Products
Industriestrasse 10
5506 Mägenwil
Phone: (+41) (0) 62 887 37 90
info@gardena.ch

Turkey

Dost Bağcı Dış Ticaret
Mümesillik A.Ş
Yunus Mah. Adli Sok. No:3
İc Kapi No: 1 Kartal
34873 İstanbul
Phone: (+90) 216 38 93 939
info@dstbahce.com.tr

Ukraine / Україна

ТОВ «Хускварна Україна»
Васильківська, 34,
офіс 204-г
03022, м. Київ
Тел. (+38) 044 496 39 02
info@gardena.ua

Uruguay

Entre Rios 1083 CP 1800
Montevideo – Uruguay
Tel: (+598) 22 03 18 44
info@felisa.com.uy

Venezuela

Corporación Casa y Jardín C.A.
Av. Caroní, Edif. Trezmen, PB.
Colinas de Bello Monte.
1050 Caracas.
Tlf: (+58) 212 992 33 22
info@casayjardin.net.ve

4025-20 960 03/0318

© GARDENA
Manufacturing GmbH
D-89070 Ulm
http://www.gardena.com