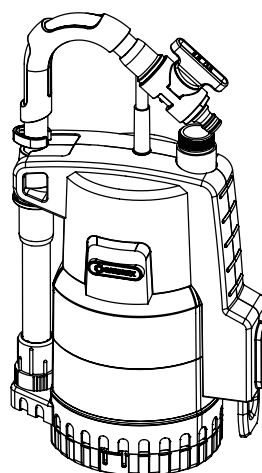


4000/2 Art. 1740



4000/2 automatic Art. 1742

DE Betriebsanleitung

Regenfasspumpe

EN Operator's manual

Rain Water Tank Pump

FR Mode d'emploi

Pompe pour collecteur d'eau de pluie

NL Gebruiksaanwijzing

Regentonpomp

SV Bruksanvisning

Pump för Regnvattentunna

DA Brugsanvisning

Regnvandspumpe

FI Käyttöohje

Sadevesipumppu

NO Bruksanvisning

Regnvannstankpumpe

IT Istruzioni per l'uso

Pompa per cisterna

ES Instrucciones de empleo

Bomba para depósitos aguas pluviales

PT Manual de instruções

Bomba para depósito de água de chuva

PL Instrukcja obsługi

Pompa do deszczówki

HU Használati utasítás

Hordóürítő szivattyú

CS Návod k obsluze

Čerpadlo do sudu

SK Návod na obsluhu

Čerpadlo do sudu

EL Οδηγίες χρήσης

Αντλία συλλεκτών βρόχινου νερού

RU Инструкция по эксплуатации

Насос для резервуаров с дождевой водой

SL Navodilo za uporabo

Potopna črpalka za deževnico

HR Upute za uporabu

Pumpa za spremnike kišnice

SR/ Uputstvo za rad
BS Pumpa za rezervoare kišnice

UK Інструкція з експлуатації

Насос для резервуарів з дощовою водою

RO Instrucțiuni de utilizare

Pompă pentru rezervor apă de ploaie

TR Kullanma Kılavuzu

Yağmur Suyu Tankı Pompası

BG Инструкция за експлоатация

Помпа за дъждовна вода

SQ Manual përdorimi

Pompë fuçie për ujën e shiut

ET Kasutusjuhend

Vihmaveemahutipump

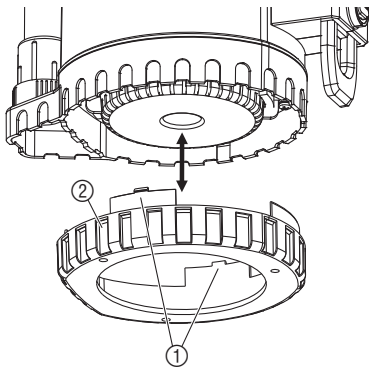
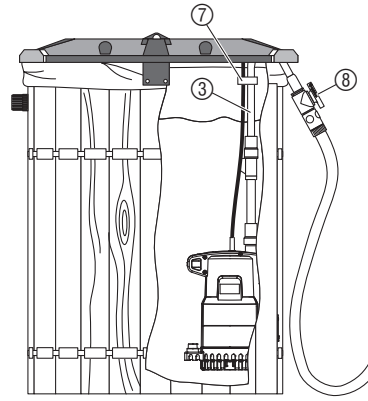
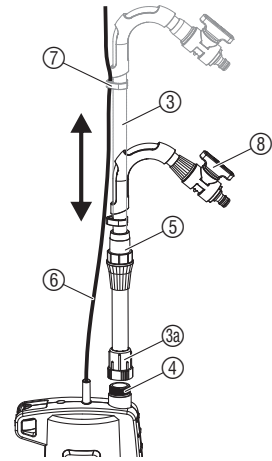
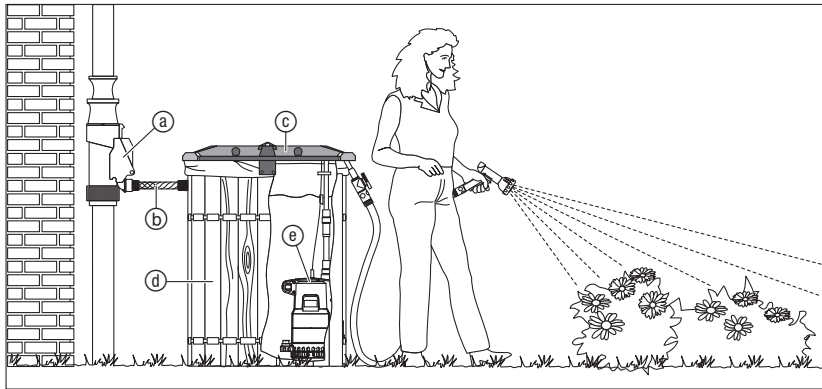
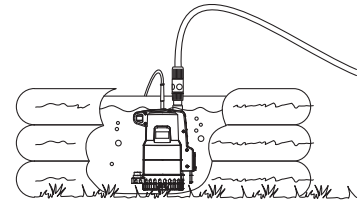
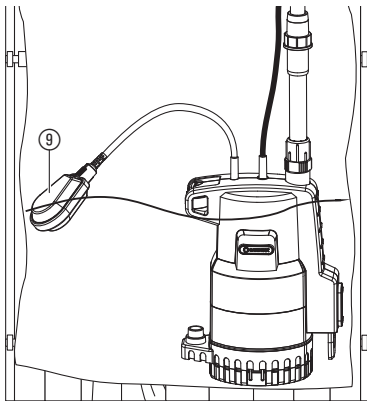
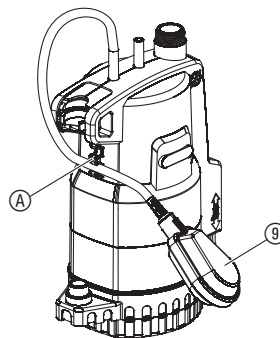
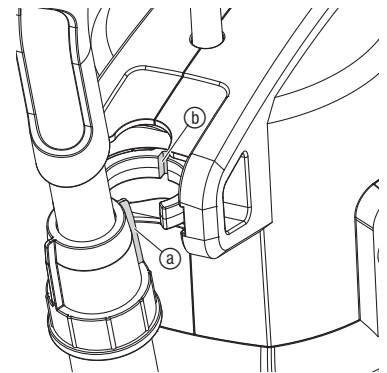
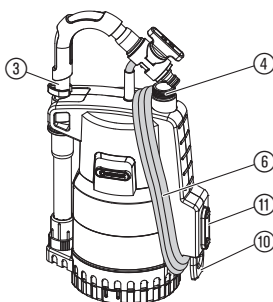
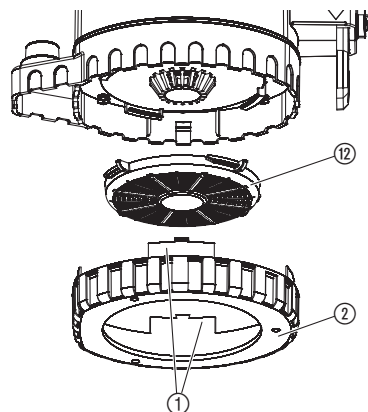
LT Eksploataavimo instrukcija

Lietaus vandens talpyklų siurblys

LV Lietošanas instrukcija

Lietus ūdens tvertnes sūkņis

<p>DE Produkthaftung Wir weisen ausdrücklich darauf hin, dass wir in Übereinstimmung mit dem Produkthaftungsgesetz nicht für Schäden haften, die durch unsere Produkte entstehen, wenn diese unsachgemäß und nicht durch einen von uns autorisierten Servicepartner repariert wurden oder wenn keine Original GARDENA Teile oder von uns zugelassene Teile verwendet wurden.</p>
<p>EN Product liability In accordance with the German Product Liability Act, we hereby expressly declare that we accept no liability for damage incurred from our products where said products have not been properly repaired by a GARDENA-approved service partner or where original GARDENA parts or parts authorised by GARDENA were not used.</p>
<p>FR Responsabilité Conformément à la loi relative à la responsabilité du fait des produits défectueux, nous déclarons expressément par la présente que nous déclinons toute responsabilité pour les dommages résultant de nos produits, si lesdits produits n'ont pas été correctement réparés par un partenaire d'entretien agréé GARDENA ou si des pièces d'origine GARDENA ou des pièces agréées GARDENA n'ont pas été utilisées.</p>
<p>NL Productaansprakelijkheid Conform de Duitse wet inzake productaansprakelijkheid verklaren wij hierbij uitdrukkelijk dat wij geen aansprakelijkheid aanvaarden voor schade ontstaan uit onze producten waarbij deze producten niet zijn gerepareerd door een GARDENA-erkende servicepartner of waarbij geen originele GARDENA-onderdelen of onderdelen die door GARDENA zijn goedgekeurd zijn gebruikt.</p>
<p>SV Produktansvar I enlighet med tyska produktansvarslagar förklarar vi härmed uttryckligen att vi inte åtar oss något ansvar för skador som orsakas av våra produkter där produkterna inte har genomgått korrekt reparation från en GARDENA-godkänd servicepartner eller där originaldelar från GARDENA eller delar godkända av GARDENA inte använts.</p>
<p>DA Produktansvar I overensstemmelse med den tyske produktansvarslov erklærer vi hermed udtrykkeligt, at vi ikke påtager os noget ansvar for skader på vores produkter, hvis de pågældende produkter ikke er blevet repareret korrekt af en GARDENA-godkendt servicepartner, eller hvor der ikke er brugt originale GARDENA-reservedele eller godkendte reservedele fra GARDENA.</p>
<p>FI Tuotevastuu Saksan tuotevastuulain mukaisesti emme ole vastuussa laitteiden vaurioista, jos korjauksia ei ole tehnyt GARDENA:n hyväksymä huoltoliike tai jos niiden synnä on muiden kuin alkuperäisten GARDENA-varaosien tai GARDENA:n hyväksymien varaosien käyttö.</p>
<p>IT Responsabilità del prodotto In conformità con la Legge tedesca sulla responsabilità del prodotto, con la presente dichiariamo espressamente che decliniamo qualsiasi responsabilità per danni causati dai nostri prodotti qualora non siano stati correttamente riparati presso un partner di assistenza approvato GARDENA o laddove non siano stati utilizzati ricambi originali o autorizzati GARDENA.</p>
<p>ES Responsabilidad sobre el producto De acuerdo con la Ley de responsabilidad sobre productos alemana, por la presente declaramos expresamente que no aceptamos ningún tipo de responsabilidad por los daños ocasionados por nuestros productos si dichos productos no han sido reparados por un socio de mantenimiento aprobado por GARDENA o si no se han utilizado piezas originales GARDENA o piezas autorizadas por GARDENA.</p>
<p>PT Responsabilidade pelo produto De acordo com a lei alemã de responsabilidade pelo produto, declaramos que não nos responsabilizamos por danos causados pelos nossos produtos, caso os tais produtos não tenham sido devidamente reparados por um parceiro de assistência GARDENA aprovado ou se não tiverem sido utilizadas peças GARDENA originais ou peças autorizadas pela GARDENA.</p>
<p>PL Odpowiedzialność za produkt Zgodnie z niemiecką ustawą o odpowiedzialności za produkt, niniejszym wyraźnie oświadczamy, że nie ponosimy żadnej odpowiedzialności za szkody poniesione na skutek użytkowania naszych produktów, w przypadku gdy naprawa tych produktów nie była odpowiednio przeprowadzana przez zatwierdzonego przez firmę GARDENA partnera serwisowego lub nie stosowano oryginalnych części GARDENA albo części autoryzowanych przez tę firmę.</p>
<p>HU Termékszavatosság A németországi termékszavatossági törvénnyel összhangban ezennel nyomatékosan kijelentjük, hogy nem vállalunk felelősséget a termékeinkben keletkezett olyan károkért, amelyek valamely GARDENA által jóváhagyott szervizpartner által nem megfelelően végzett javításból adódtak, vagy amely során nem eredeti GARDENA alkatrészeket vagy a GARDENA által jóváhagyott alkatrészeket használtak fel.</p>
<p>CS Odpovědnost za výrobek V souladu s německým zákonem o odpovědnosti za výrobek tímto výslovně prohlašujeme, že nepřijímáme žádnou odpovědnost za poškození vzniklá na našich výrobcích, kdy zmíněné výrobky nebyly řádně opraveny schváleným servisním partnerem GARDENA nebo kdy nebyly použity originální náhradní díly GARDENA nebo náhradní díly autorizované společností GARDENA.</p>
<p>SK Zodpovednosť za produkt V súlade s nemeckými právnymi predpismi upravujúcimi zodpovednosť za výrobok týmto výslovné prehlasujeme, že nenesieme žiadnu zodpovednosť za škody spôsobené našimi výrobkami, v prípade ktorých neboli nutné opravy vykonané servisným partnerom schváleným spoločnosťou GARDENA alebo neboli použité diely spoločnosti GARDENA alebo diely schválené spoločnosťou GARDENA.</p>
<p>EL Ευθύνη προϊόντος Σύμφωνα με τον γερμανικό νόμο περί Ευθύνης για τα Προϊόντα, με το παρόν δηλώνουμε ρητώς ότι δεν αποδεχόμαστε καμία ευθύνη για τυχόν ζημιές που προκύπτουν από τα προϊόντα μας εάν αυτά δεν έχουν επισκευαστεί σωστά από κάποιον συγκεκριμένο συνεργάτη επισκευών της GARDENA ή εάν δεν έχουν χρησιμοποιηθεί αυθεντικά εξαρτήματα GARDENA ή εξαρτήματα συγκεκριμένα από την GARDENA.</p>
<p>SL Odgovornost proizvajalca V skladu z nemškimi zakoni o odgovornosti za izdelke, izrecno izjavljajo, da ne sprejemamo nobene odgovornosti za škodo, ki jo povzročijo naši izdelki, če teh niso ustrezno popravili GARDENINI odobreni servisni partnerji ali pri tem niso bili uporabljeni originalni GARDENINI nadomestni deli ali GARDENINIMI homologiranimi nadomestnimi deli.</p>
<p>HR Pouzdanost proizvoda Sukladno njemačkom zakonu o pouzdanosti proizvoda, ovime izričito izjavljujemo kako ne prihvaćamo nikakvu odgovornost za oštećenja na našim proizvodima nastala uslijed neispravnog popravka od strane servisnog partnera kojeg odobrava GARDENA ili uslijed nekorištenja originalnih GARDENA dijelova ili dijelova koje odobrava GARDENA.</p>
<p>RO Răspunderea pentru produs În conformitate cu Legea germană privind răspunderea pentru produs, declarăm în mod expres prin prezentul document că nu acceptăm nicio răspundere pentru defecțiunile suferite de produsele noastre atunci când acestea nu au fost reparate în mod corect de un atelier de service partener, aprobat de GARDENA, sau când nu au fost utilizate piese GARDENA originale sau piese autorizate de GARDENA.</p>
<p>BG Отговорност за вреди, причинени от стоки Съгласно германския Закон за отговорността за вреди, причинени от стоки, с настоящото изрично декларираме, че не носим отговорност за щети, причинени от нашите продукти, ако те не са били правилно ремонтирани от одобрен от GARDENA сервиз или ако не са използвани оригинални части на GARDENA или части, одобрени от GARDENA.</p>
<p>ET Tootevastutus Vastavalt Saksamaa tootevastutusseadusele deklareerime käesolevaga selgesõnaliselt, et me ei kanna mingisugust vastutust meie toodetest tingitud kahjude eest, kui need tooted ei ole korrektselt parandatud GARDENA heakskiidetud hoolduspartneri poolt või kui parandamisel ei ole kasutatud GARDENA originaalosi või GARDENA volitatud osi.</p>
<p>LT Gaminio patikimumas Mes aiškiai pareiškiame, kad, atsižvelgiant į Vokietijos gaminių patikimumo įstatymą, nepriisiame atsakomybės dėl bet kokios žalos, patirtos dėl mūsų gaminių, jeigu jie buvo netinkamai taisomi arba jų dalys buvo pakeistos neoriginaliomis GARDENA dalimis ar nepatvirtintomis dalimis, arba jeigu remonto darbai buvo atliekami ne GARDENA techninės priežiūros centro specialistų.</p>
<p>LV Atbildība par produkcijas kvalitāti Saskaņā ar Vācijas likumu par atbildību par produkcijas kvalitāti ar šo mēs paziņojam, ka neuzņemamies atbildību par bojājumiem, kas radušies, lietojot mūsu izstrādājumus, kuru remontu nav veicis uzņēmuma GARDENA apstiprināts apkopes partneris vai kuru remontam netika izmantotas oriģinālās GARDENA detaļas vai detaļas, kuru lietošanu apstiprinājis uzņēmums GARDENA.</p>

A1**I1****I2****I3****I4****I5****I6****S1****S2****M1**

Tradução das instruções originais.

Este produto pode ser usado por crianças com idade superior a 8 anos e por pessoas com capacidades físicas, sensoriais ou mentais reduzidas ou com insuficiente experiência e conhecimentos, quando estas sejam supervisionadas ou recebam instruções relativamente ao uso do aparelho e compreendam os perigos daí resultantes. As crianças não devem brincar com o produto. A limpeza e a manutenção pelo utilizador não devem ser realizadas por crianças sem supervisão. Recomendamos que o produto seja usado apenas por pessoas com idade igual ou superior a 16 anos. Nunca utilize o produto se estiver cansado, doente ou sob a influência de álcool, drogas ou medicamentos.

Utilização de acordo com a finalidade:

A bomba para reservatório de água da chuva GARDENA é especialmente adequada para retirar a água da chuva dos depósitos para água da chuva, por exemplo, do depósito para água da chuva GARDENA, e para a utilizar para rega com um aspersor.

A bomba é completamente à prova de água (com blindagem impermeável) e deve ser imersa na água (profundidade máxima 7 m).

ATENÇÃO! Não é permitido o bombeamento de água salgada, água suja, material cáustico, facilmente inflamável ou explosivo (como, por exemplo, gasolina, petróleo, diluentes), óleos, óleo combustível e géneros alimentícios. A temperatura da água não deve exceder 35 °C.

1. SEGURANÇA

IMPORTANTE!

Leia o manual de instruções com atenção e guarde-o para futura consulta.

Segurança elétrica

A bomba deve ser alimentada por um dispositivo de proteção diferencial residual (RCD) com uma corrente de atuação não superior a 30 mA e não deve ser operada em recipientes acessíveis.

→ Consulte, por favor, um profissional especializado.

Cabos de ligação à rede eléctrica não podem ter diâmetro inferior do que cabos flexíveis de borracha com descrição H05RN-F. O comprimento do cabo tem de ser de 10 m.

Utilize apenas os cabos de prolongamento permitidos, segundo a norma HD 516.

**PERIGO! Choque eléctrico!**

Uma ficha de rede cortada implica que umidade possa penetrar na área eléctrica, o que provoca um curto-circuito.

→ **Nunca cortar a ficha de rede (p.ex. com a intenção de passar por uma parede).**

→ Ao desligar puxe pela ficha não pelo cabo da corrente eléctrica.

→ Se o cabo de alimentação deste aparelho estiver danificado, deverá ser substituído pelo fabricante, pelo seu serviço de assistência ao cliente ou por uma pessoa com qualificações semelhantes, de forma a evitar riscos.

Fichas e ligações têm que ser a prova de respingamentos.

Certifique-se de as conexões eléctricas estão livres de perigo de alagamento.

A ficha e o cabo de ligação devem ser protegidos contra calor, óleo e objectos e esquinas cortantes e/ou pontiagudas.

Respeite a Voltagem nominal. Os dados da placa de características têm que estar de acordo com os dados da rede.

Certifique-se que a ficha está desligada antes de qualquer utilização da piscina.

O cabo de ligação não deve ser usado para fixação ou transporte da bomba. Para imergir a bomba ou retirá-la da água, utilize o tubo telescópico. Como alternativa, poderá utilizar um cabo no tubo telescópico para imergir, puxar para cima e prender a bomba para reservatório de água da chuva.

Inspeção visual

Verifique regularmente a ligação à rede.

Antes de se utilizar a bomba, deve ser realizada sempre uma inspeção visual (principalmente do cabo de ligação e da ficha).

Uma bomba danificada não deve ser utilizada. Em caso de danos, deixar imprescindivelmente a bomba ser verificada pela assistência técnica da GARDENA.

Regras de segurança

Observe se o nível mínimo de água está de acordo com as características da bomba.

Apenas Art. n.º 1740: Não deixar a bomba funcionar com a saída fechada por mais de 10 minutos.

O líquido bombeado pode ser contaminado pelo lubrificante derramado.

Disjuntor térmico

Em caso de sobrecarga, a bomba é desligada através da protecção térmica do motor. Depois de esfriado, o motor volta a funcionar automaticamente 6. ELIMINAÇÃO DE AVARIAS).

Ventilação automática

A bomba para depósito de água de chuva é provida de orifício para retirada de ar. Este orifício tem a função de permitir a retirada de ar que eventualmente se encontra na bomba. Enquanto o nível de água dentro do terminal da rosca vai baixando, pequenas quantidades de água vão saindo da fenda existente entre o terminal da rosca e a caixa; se o nível de água continuar a baixar, a água sairá também pela parte inferior da caixa. Isto não representa defeito da bomba. Isto serve para a retirada automática de ar.

PERIGO! Este produto cria um campo eletromagnético durante o funcionamento. Em determinadas condições, este campo pode afetar o modo de funcionamento de implantes médicos ativos ou passivos. Para evitar situações de risco, que possam provocar ferimentos graves ou mortais, as pessoas com um implante médico devem consultar o seu médico e o fabricante do implante antes da utilização deste produto.

PERIGO! As peças mais pequenas podem ser engolidas. O saco de plástico representa um risco de asfixia para crianças. Mantenha as crianças afastadas durante a montagem.

2. MONTAGEM

Montar/desmontar o pé de suporte [Fig. A1]:

Se for necessário utilizar a bomba para esvaziar um reservatório plano e, por isso, tiver de ser colocada sobre o solo, o pé de suporte pode ser montado para que a bomba aspire pouca sujidade. O pé de suporte está incluído na embalagem.

Montar o pé de suporte:

→ Assentar o pé de suporte ② na bomba, por baixo, até os dois bloqueios ① engatarem.

Desmontar o pé de suporte:

→ Pressionar os dois bloqueios ① e retirar o pé de suporte ② da bomba.

3. COLOCAÇÃO EM FUNCIONAMENTO

O tubo telescópico ③ está encaixado na posição de transporte, de lado, na bomba. O tubo telescópico é provido de uma válvula reguladora GARDENA. No que diz respeito às mangueiras de jardim de ligação, recomendamos a utilização de um conector de mangueiras GARDENA: **art. n.º 18215** para 13 mm (1/2") e para 16 mm (5/8") ou **art. n.º 18216** para 19 mm (3/4"). Ao utilizar mangueiras de 19-mm-(3/4"), obterá o maior volume pulverizado possível.

Bombear água do reservatório [Fig. 11/12]:

O comprimento do tubo telescópico ③ deverá ser regulado, de forma a que a bomba não toque no fundo do reservatório. Desta forma, sujidade do reservatório é mantida afastada da bomba.

1. Retirar o tubo telescópico ③, de lado, da bomba, e enroscar na ligação da bomba ④. Confirmar que a junta plana está assente na rosca de conexão ⑤ do tubo telescópico ③.
2. Soltar o casquilho de aperto ⑥ do tubo telescópico ③.
3. Regular o tubo telescópico ③ para a altura do reservatório. *O tubo telescópico pode ser regulado entre 73 – 91 cm.*
4. Apertar novamente o casquilho de aperto ⑥.
5. Fixar o cabo de rede ⑥ com o grampo do cabo ⑦ ao tubo telescópico ③.
6. Prender a bomba com o tubo telescópico ③ no reservatório.
7. Conectar a ficha de rede.

Atenção! A bomba começa imediatamente a trabalhar.

A válvula de bloqueio ⑧ cumpre a função de uma torneira de água, com a bomba em funcionamento. Com o sistema aberto (Micro-Drip-System, aspersor) a mangueira não pode ser assente de forma mais profunda que o reservatório, caso contrário, mesmo com a bomba desligada, sairá água do reservatório através da bomba.

Solução completa [Fig. 13]:

- ① Filtro de colecta de águas pluviais GARDENA **Art. n.º 3820/3821**
- ② Conjunto de ligações GARDENA **Art. n.º 3815**
- ③ Água de chuva GARDENA GARDENA **Art. n.º 3801/3805**
- ④ Depósito para água de chuva GARDENA **Art. n.º 3800/3804**
- ⑤ Bomba para depósito de água de chuva GARDENA **Art. n.º 1740/1742**

Aplicação em recipientes rasos [Fig. 14]:

Se a bomba do depósito de água da chuva estiver colocada em recipientes planos, por ex., para esvaziar uma piscina infantil, o tubo telescópico pode ser retirado e substituído pelo conector de torneiras de 33,3-mm (G 1) da GARDENA (**Art. n.º 18202**). A ligação de mangueira de 13 mm (1/2"), 16 mm (5/8") ou 19 mm (3/4") é feita então por peças dos sistemas GARDENA Original ou GARDENA Profi.

Aplicação em reservatórios profundos:

Nos reservatórios mais profundos (até um máx. de 7 m), a bomba já não pode ser pendurada ao tubo telescópico. A bomba tem, então, de ser imergida no reservatório mediante um cabo, que foi preso ao tubo telescópico.

Funcionamento com uma instalação Micro-Drip-System:

É possível o funcionamento com uma instalação Micro-Drip-System. Aqui, são reduzidos os valores máximos de 2000 indicados no anexo. O **Art. n.º 1742** refere a necessidade de se retirar, pelo menos, 90 l/h, caso contrário, é activada a segurança anti-fuga.

4000/2 (Art. n.º 1740):

Válvula anti-funcionamento em seco [Fig. 15/16]:

Para que a bomba se desligue automaticamente em caso de ausência do líquido bombeado, o interruptor de flutuador ⑨ tem de se mover livremente à superfície da água.

Altura de desconexão:

Quando o nível da água (com a base de apoio montada) desce abaixo da altura de desligar, o interruptor de flutuador ⑨ desliga a bomba automaticamente (válvula anti-funcionamento em seco).

- Altura de desconexão com interruptor de flutuador livre = aproximadamente 21,5 cm.
- Altura de corte com bloqueio superior do interruptor da boia = aproximadamente 14 cm.
- Altura de corte com bloqueio inferior do interruptor da boia = aproximadamente 12 cm.

Altura de conexão:

Se o nível da água voltar a subir acima da altura de desconexão, o interruptor de flutuador ⑨ liga de novo a bomba automaticamente.

- Altura de conexão com interruptor de flutuador livre = aproximadamente 70 cm.
- Altura de corte com bloqueio superior do interruptor da boia = aproximadamente 34 cm.
- Altura de corte com bloqueio inferior do interruptor da boia = aproximadamente 32 cm.

Regular a altura de activação e de desactivação:

A altura de ligação máxima e a altura de desconexão mínima (ver 7. DADOS TÉCNICOS) podem ser adaptadas, pressionando o cabo do interruptor flutuante no bloqueio do interruptor flutuante.

→ Empurre o cabo do interruptor flutuante ⑨ para dentro da fixação do interruptor flutuante ④.

Para que a ligação e desconexão do interruptor flutuante estejam garantidas, é necessário que o comprimento do cabo entre o interruptor flutuante e o bloqueio do interruptor flutuante seja no mín. 10 cm.

4000/2 automatic (Art. n.º 1742):

Modo automático:

A bomba desliga-se automaticamente, assim que não for retirada água. A pressão mantém-se na mangueira, através da válvula de retenção, até se retirar água a partir da mangueira. Se se retirar água a partir da mangueira (a pressão na mangueira cai para menos de aprox. 1,3 bar), a bomba liga-se automaticamente.

Válvula anti-funcionamento em seco:


A bomba desliga-se automaticamente em caso de ausência do líquido bombeado. A bomba liga-se então em ciclos de 30 seg. – e desliga-se em ciclos de 5 seg. (4 x). Em 1 h, 5 h, 24 h, 24 h ... este ciclo é repetido. Assim que a bomba voltar a estar, pelo menos, 4,5 cm na água, significa que está novamente operacional.

Protecção anti-fuga:

Em caso de fuga no lado da pressão (por ex., mangueira de pressão com fuga ou aparelho de ligação não estanque), a bomba liga-se e desliga-se em pequenos intervalos. Se a bomba se ligar e desligar com maior frequência que 7 x em 2 min. (em caso de fuga, menos do que 90 l/h), a bomba desliga-se totalmente. Quando a fuga no lado da pressão estiver eliminada, tem de se desencaixar e encaixar novamente a bomba, para que fique, outra vez, operacional.

4. ARMAZENAMENTO

Colocação fora de serviço [Fig. S1/S2]:

 O produto tem de ser guardado num local não acessível a crianças. A bomba deve ser protegida do gelo.

- Desenrosque o tubo telescópico ③ e esvazie a bomba (virar a bomba ao contrário).
- Armazenar a bomba num local seco, protegido contra a geada.

Posição de transporte:

- Desenroscar o tubo telescópico ③ e encaixar de lado na bomba. O ressalto ④ deve encaixar na ranhura ⑤.
- Enrolar o cabo de rede ⑥ à volta do suporte do cabo ⑩ e da ligação da bomba ④.

Na posição de transporte, a bomba pode ser transportada no tubo telescópico ③. Para facilitar o desenrolar do cabo de rede ⑥, deslocar a correção ⑪ do suporte do cabo ⑩ para cima.

Eliminação:

(conforme a RL2012/19/UE)

O produto não pode ser colocado no lixo doméstico normal. Tem de ser eliminado de acordo com as regras ambientais locais em vigor.




IMPORTANTE!

→ Elimine o produto no centro de recolha e reciclagem da sua área de residência.

5. MANUTENÇÃO

Limpar o filtro [Fig. M1]:

 **PERIGO! Choque eléctrico!**
Existe o perigo de lesões corporais devido à electricidade.
→ Antes da manutenção, desligar a bomba para reservatório de água da chuva da rede.

Para garantir um funcionamento duradouro, sem problemas, o filtro ⑫ deve ser limpo a intervalos regulares.

Depois do transporte de água suja, o filtro tem de ser imediatamente limpo.

- Pressionar os dois bloqueios ① e retirar o pé de suporte ② da bomba.
- Virar o filtro ⑫ um 1/4 de volta para a esquerda e retirá-lo (fecho de baioneta).
- Lavar o filtro ⑫ sob água corrente.
- Montar novamente o filtro ⑫, pela ordem inversa.

6. ELIMINAÇÃO DE AVARIAS



PERIGO! Choque eléctrico!

Existe o perigo de lesões corporais devido à electricidade.

→ Antes de eliminar avarias, desligar a bomba para reservatório de água da chuva da rede.

Problema	Causa possível	Resolução
A bomba funciona, mas não bombeia água	O ar não pode sair, pois a linha de saída está fechada. (É possível também que a mangueira esteja dobrada).	→ Abrir a linha de saída (válvula de vedação, gotejadores).
	Ar na base de sucção.	→ Esperar no máximo 60 segundos até que a bomba retire o ar automaticamente. Caso isto não aconteça, desligar e ligar a bomba novamente.
	Pé de suporte/Pé de aspiração/Filtro entupido.	→ Retire a ficha da tomada e limpe (veja 5. MANUTENÇÃO).
	Ao colocar-se a bomba em funcionamento, percebe-se que o nível da água está abaixo do nível mínimo.	→ Imersão mais a bomba.
A bomba não entra em funcionamento ou pára repentinamente durante o funcionamento	A protecção térmica desligou a bomba devido a um sobre aquecimento.	→ Retire a ficha da tomada e limpe (veja 5. MANUTENÇÃO). Observe se a temperatura do líquido aspirado é superior a 35 °C.
	Bomba sem corrente.	→ Verifique os fusíveis e as conexões eléctricas.
A bomba funciona, porém a capacidade de débito cai repentinamente	Pé de suporte/Pé de aspiração/Filtro entupido.	→ Retire a ficha da tomada e limpe (veja 5. MANUTENÇÃO).
Apenas com 1742: a bomba liga-se e desliga-se de forma irregular	A protecção anti-fuga foi activada devido a fuga.	→ Verificar o tubo telescópico, a mangueira e o aparelho de transporte, e eliminar a fuga.



NOTA: no caso de outras avarias, contacte o seu centro de assistência GARDENA. As reparações apenas podem ser realizadas por centros de assistência GARDENA e por revendedores especializados, autorizados pela GARDENA.

7. DADOS TÉCNICOS

Bomba para depósito de água de chuva	Unidade	Valor (Art. n.º 1740)	Valor (Art. n.º 1742)
Potência	W	500	500
Capacidade máx. de débito	l/h	4.000	4.000
Pressão máx./ Débito máx.	bar / m	2,0 / 20	2,0 / 20
Profundidade máx. submersão	m	7	7
Altura de corte sem/ com bloqueio superior/ com bloqueio inferior	cm (ca.)	70 / 34 / 32	–
Altura de corte sem/ com bloqueio superior/ com bloqueio inferior	cm (ca.)	21,5 / 14 / 12	–
Pressão de conexão (ca.)	bar	–	1,3
Nível mínimo da água na colocação em funcionamento (ca.)	cm	4,5	4,5
Cabo da corrente eléctrica	m	10 H05RN-F	10 H05RN-F
Peso sem cabo (ca.)	kg	4,8	5,0
Temperatura máxima do líquido a bombear	°C	35	35
Tensão de rede/ Frequência de rede	V (AC) / Hz	220 – 240 / 50	220 – 240 / 50

8. ASSISTÊNCIA/GARANTIA

Assistência:

Entre em contacto através do endereço presente no verso.

Garantia:

No caso de uma reclamação ao abrigo da garantia, não será cobrada qualquer taxa pelos serviços cobrados.

A GARDENA Manufacturing GmbH oferece uma garantia de dois anos (em vigor a partir da data de compra) para este produto. Esta garantia inclui todos os defeitos significativos do produto que possam ser comprovados como defeitos de material ou de fabrico. Esta garantia é satisfeita através do fornecimento de um produto de substituição totalmente funcional ou pela reparação do produto defeituoso enviado para nós gratuitamente; reservamos o direito de escolher entre essas opções. Este serviço está sujeito às seguintes disposições:

- O produto foi utilizado para os fins a que se destina, de acordo com as recomendações nas instruções de funcionamento.
- Nem o proprietário nem terceiros tentaram reparar o produto.

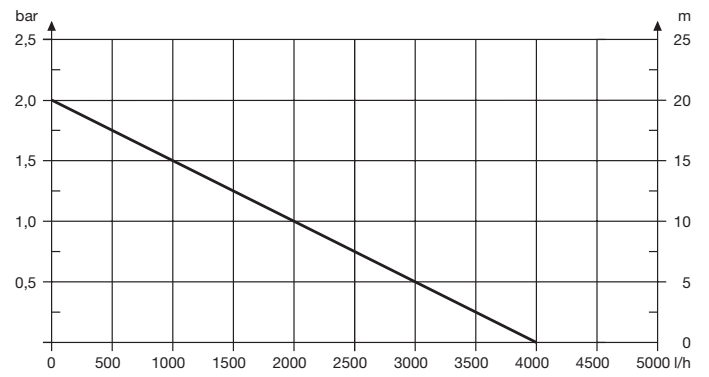
Esta garantia do fabricante não afeta direitos de garantia contra o concessionário.

Se surgirem problemas com este produto, entre em contacto com o nosso departamento de assistência ou envie o produto defeituoso, juntamente com uma breve descrição da falha, para GARDENA Manufacturing GmbH; certifique-se de que cobre suficientemente todos os custos de envio e de que cumpre as diretrizes relevantes sobre portes e embalagem. Uma reclamação ao abrigo da garantia deve ser acompanhada de uma cópia da prova de compra.

Peças de desgaste:

As peças de desgaste da roda e do filtro não estão cobertas pela garantia.

Pumpen-Kennlinien
Performance characteristics
Courbes de performance
Prestatiegrafiek
Капациетскурва
Ydelses karakteristika
Pumpun ominaiskäyrä
Pumpekarakteristikk
Curva di rendimento
Curva característica de la bomba
Características de performance
Charakterystyka pompy
Szivattyú-jelleggörbe
Charakteristika čerpadla
Charakteristiky čerpadla
Χαρακτηριστικό διάγραμμα
Кривая производительности насоса
Karakteristika črpalke
Obilježja pumpe
Karakteristika pumpe
Крива характеристики насоса
Caracteristică pompă
Pompa karakter eğrisi
Помпена характеристика
Fuqja e pompës
Pumba karakteristik
Siurblio charakteristinė kreivė
Sūkņa raksturlīkne



- Deutschland / Germany**
GARDENA
Manufacturing GmbH
Central Service
Hans-Lorenser-Straße 40
D-89079 Ulm
Produktfragen:
(+49) 731 490-123
Reparaturen:
(+49) 731 490-290
service@gardena.com
- Albania**
COBALT Sh.p.k.
Rr. Siri Kodra
1000 Tirana
- Argentina**
Husqvarna Argentina S.A.
Av.del Libertador 5954 –
Piso 11 – Torre B
(C1428ARP) Buenos Aires
Phone: (+54) 11 5194 5000
info.gardena@
ar.husqvarna.com
- Armenia**
Garden Land Ltd.
61 Tigran Mets
0005 Yerevan
- Australia**
Husqvarna Australia Pty. Ltd.
Locked Bag 5
Central Coast BC
NSW 2252
Phone: (+61) (0) 2 4352 7400
customer.service@
husqvarna.com.au
- Austria / Österreich**
Husqvarna Austria GmbH
Industriezeile 36
4010 Linz
Tel.: (+43) 732 77 01 01-485
service.gardena@
husqvarnagroup.com
- Azerbaijan**
Firm Progress
a. Aliyev Str. 26A
1052 Baku
- Belgium**
Husqvarna België nv/sa
Gardena Division
Rue Egide Van Ophem 111
1180 Uccle / Ukkel
Tel.: (+32) 2 720 92 12
info@gardena.be
- Bosnia / Herzegovina**
SILK TRADE d.o.o.
Industrijska zona Bukva bb
74260 Tešanj
- Brazil**
Husqvarna do Brasil Ltda
Av. Francisco Matarazzo,
1400 – 19º andar
São Paulo – SP
CEP: 05001-903
Tel: 0800-112252
marketing.br.husqvarna@
husqvarna.com.br
- Bulgaria**
AGROLAND България АД
бул. 8 Декември, №13
Офис 5
1700 Студентски град
София
Тел.: (+359) 24 66 69 10
info@agroland.eu
- Canada / USA**
GARDENA Canada Ltd.
100 Summerlea Road
Brampton, Ontario L6T 4X3
Phone: (+1) 905 792 93 30
info@gardenacanada.com
- Chile**
Maquinarias Agroforestales
Ltda. (Maga Ltda.)
Santiago, Chile
Avda. Chesterton
8355 comuna Las Condes
Phone: (+56) 2 202 4417
Dalton@maga.cl
Zipcode: 7560330
- China**
Husqvarna (Shanghai)
Management Co., Ltd.
富世华 (上海) 管理有限公司
3F, Benq Square B,
No207, Song Hong Rd.,
Chang Ning District,
Shanghai, PRC. 200335
上海市长宁区淞虹路207号明
基广场B座3楼, 邮编: 200335
- Colombia**
Husqvarna Colombia S.A.
Calle 18 No. 68 D-31, zona
Industrial de Montevideo
Bogotá, Cundinamarca
Tel. 571 2922700 ext. 105
jairo.salazar@
husqvarna.com.co
- Costa Rica**
Compania Exim
Euroberoamericana S.A.
Los Colegios, Moravia,
200 metros al Sur del Colegio
Saint Francis – San José
Exim: (+506) 297 68 83
exim_euro@racsa.co.cr
- Croatia**
Husqvarna Austria GmbH
Industriezeile 36
4010 Linz
Tel.: (+43) 732 77 01 01-485
service.gardena@
husqvarnagroup.com
- Cyprus**
Med Marketing
17 Digeni Akrita Ave
P.O. Box 27017
1641 Nicosia
- Czech Republic**
Husqvarna Česko s.r.o.
Türkova 2319/5b
149 00 Praha 4 – Chodov
Bezplatná infolinka:
800 100 425
servis@cz.husqvarna.com
- Denmark**
GARDENA DANMARK
Lejrvej 19, st.
3500 Værløse
Tlf.: (+45) 70 26 47 70
husqvarna@husqvarna.dk
www.gardena.com/dk
- Dominican Republic**
BOSQUESA, S.R.L
Carretera Santiago Licey
Km. 5 ½
Esquina Copal II.
Santiago
Dominican Republic
Phone: (+809) 736-0333
joserbosquesa@claro.net.do
- Ecuador**
Husqvarna Ecuador S.A.
Arupos E1-181 y 10 de
Agosto Quito, Pichincha
Tel. (+593) 22800739
francisco.jacome@
husqvarna.com.ec
- Estonia**
Husqvarna Eesti OÜ
Valdeku 132
EE-11216 Tallinn
info@gardena.ee
- Finland**
Oy Husqvarna Ab
Gardena Division
Lautatarhankatu 8 B/PL 3
00581 HELSINKI
www.gardena.fi
- France**
Husqvarna France
9/11 Allée des pierres mayettes
92635 Gennevilliers Cedex
France
http://www.gardena.com/fr
N° AZUR: 0 810 00 78 23
(Prix d'un appel local)
- Georgia**
Transporter LLC
8/57 Beliashvili street
0159 Tbilisi, Georgia
Phone: (+995) 322 14 71 71
- Great Britain**
Husqvarna UK Ltd
Preston Road
Aycliffe Industrial Park
Newton Aycliffe
County Durham
DL5 6UP
info.gardena@
husqvarna.co.uk
- Greece**
Π. ΠΑΠΑΔΟΠΟΥΛΟΣ ΑΕΒΕ
Λεωφ. Αθηνών 92
Αθήνα
T.K.104 42
Ελλάδα
Τηλ. (+30) 210 51 93 100
info@papadopoulos.com.gr
- Hungary**
Husqvarna Magyarország Kft.
Ezred u. 1-3
1044 Budapest
Telefon: (+36) 1 251-4161
vevoszolgalat.husqvarna@
husqvarna.hu
- Iceland**
Ó. Johnson & Kaaber
Tunguhalsi 1
110 Reykjavik
ooj@ojk.is
- Ireland**
Husqvarna UK Ltd
Preston Road
Aycliffe Industrial Park
Newton Aycliffe
County Durham
DL5 6UP
info.gardena@
husqvarna.co.uk
- Italy**
Husqvarna Italia S.p.A.
Via Santa Vecchia 15
23868 VALMADRERA (LC)
Phone: (+39) 0341.203.111
assistenza.italia@
it.husqvarna.com
- Japan**
KAKUICHI Co. Ltd.
Sumitomo Realty &
Development Kojimachi
BLDG., 8F
5-1 Nibannco
Chiyoda-ku
Tokyo 102-0084
Phone: (+81) 33 264 4721
m_ishihara@kaku-ichi.co.jp
- Kazakhstan**
LAMED Ltd.
155/1, Tazhibayevoi Str.
050060 Almaty
IP Schmidt
Abayavenue 3B
110 005 Kostanay
- Korea**
Kyung Jin Trading CO.,LTD.
107-4, SunDuk Bld.,
YangJae-dong,
Seocho-gu,
Seoul, (zipcode: 137-891)
Phone: (+82) (0)2 574-6300
- Kyrgyzstan**
Alye Maki
av. Moladaya Guardir J 3
720014
Bishkek
- Latvia**
Husqvarna Latvija SIA
Ulbrokas 19A
LV-1021 Rīga
info@gardena.lv
- Lithuania**
UAB Husqvarna Lietuva
Ateities pl. 77C
LT-52104 Kaunas
info@gardena.lt
- Luxembourg**
Magasins Jules Neuberger
39, rue Jacques Stas
Luxembourg-Gasperich 2549
Case Postale No. 12
Luxembourg 2010
Phone: (+352) 40 14 01
api@neuberger.lu
- Mexico**
AFOSA
Av. Lopez Mateos Sur # 5019
Col. La Calma 45070
Zapopan, Jalisco
Mexico
Phone: (+52) 33 3818-3434
icornejo@afosa.com.mx
- Moldova**
Convel S.R.L.
290A Muncesti Str.
2002 Chisinau
- Netherlands**
Husqvarna Nederland B.V.
GARDENA Division
Postbus 50131
1305 AC ALMERE
Phone: (+31) 36 521 00 10
info@gardena.nl
- Neth. Antilles**
Jonka Enterprises N.V.
Sta. Rosa Weg 196
P.O. Box 8200
Curaçao
Phone: (+599) 9 767 66 55
pgm@jonka.com
- New Zealand**
Husqvarna New Zealand Ltd.
PO Box 76-437
Manukau City 2241
Phone: (+64) (0) 9 9202410
support.nz@husqvarna.co.nz
- Norway**
Husqvarna Norge AS
Gardena Division
Trøskenveien 36
1708 Sarpsborg
info@gardena.no
- Peru**
Husqvarna Perú S.A.
Jr. Ramón Cárcamo 710
Lima 1
Tel: (+51) 1 3320400 ext. 416
juan.remuzgo@
husqvarna.com
- Poland**
Husqvarna
Poland Spółka z o.o.
ul. Wysockiego 15 b
03-371 Warszawa
Phone: (+48) 22 330 96 00
gardena@husqvarna.com.pl
- Portugal**
Husqvarna Portugal, SA
Lagoa - Albarraque
2635 - 595 Rio de Mouro
Tel.: (+351) 21 922 85 30
Fax: (+351) 21 922 85 36
info@gardena.pt
- Romania**
Madex International Srl
Soseaua Odaii 117-123,
RO 013603 București, S1
Phone: (+40) 21 352.76.03
madex@ines.ro
- Russia / Россия**
ООО „Хускварна“
141400, Московская обл.,
г. Химки,
улица Ленинградская,
владение 39, стр.6
Бизнес Центр
„Химки Бизнес Парк“,
помещение ОВ02_04
http://www.gardena.ru
- Serbia**
Domel d.o.o.
Autoput za Novi Sad bb
11 273 Belgrade
Phone: (+381) 1 18 48 88 12
miroslav.jejina@domel.rs
- Singapore**
Hy-Ray PRIVATE LIMITED
40 Jalan Pemimpin
#02-08 Tat Ann Building
Singapore 577185
Phone: (+65) 6253 2277
shiyiing@hyray.com.sg
- Slovak Republic**
Husqvarna Česko s.r.o.
Türkova 2319/5b
149 00 Praha 4 – Chodov
Bezplatná infolinka:
800 154 044
servis@sk.husqvarna.com
- Slovenia**
Husqvarna Austria GmbH
Industriezeile 36
4010 Linz
Tel.: (+43) 732 77 01 01-485
service.gardena@
husqvarnagroup.com
- South Africa**
Husqvarna
South Africa (Pty) Ltd
Postnet Suite 250
Private Bag X6,
Cascades, 3202
South Africa
Phone: (+27) 33 846 9700
info@gardena.co.za
- Spain**
Husqvarna España S.A.
Calle de Rivas nº 10
28052 Madrid
Phone: (+34) 91 708 05 00
atencioncliente@gardena.es
- Suriname**
Agrofrix n.v.
Verlengde Hogestraat #22
Phone: (+597) 472426
agrofrix@sr.net
Pobox: 2006
Paramaribo
Suriname – South America
- Sweden**
Husqvarna AB
Gardena Division
S-561 82 Husqvarna
Gardenaorder@husqvarna.se
- Switzerland / Schweiz**
Husqvarna Schweiz AG
Consumer Products
Industriestrasse 10
5506 Mägenwil
Phone: (+41) (0) 62 887 37 90
info@gardena.ch
- Turkey**
Dost Bahçe Diş Ticaret
Müessesilik A.Ş
Yunus Mah. Adil Sok. No:3
Ic Kapi No: 1 Kartal
34873 Istanbul
Phone: (+90) 216 38 93 939
info@dostbahce.com.tr
- Ukraine / Україна**
ТОВ «Хускварна Україна»
вул. Васильківська, 34,
офіс 204-г
03022, м. Київ
Тел. (+38) 044 498 39 02
info@gardena.ua
- Uruguay**
FELI SA
Entre Rios 1083 CP 11800
Montevideo – Uruguay
Tel: (+598) 22 03 18 44
info@felisa.com.uy
- Venezuela**
Corporación Casa y Jardín C.A.
Av. Caroní, Edif. Trezmen, PB.
Cofinas de Bello Monte.
1050 Caracas.
Tlf: (+58) 212 992 33 22
info@casayjardin.net.ve
- 1740-20.960.10/0318
© GARDENA
Manufacturing GmbH
D-89070 Ulm
http://www.gardena.com