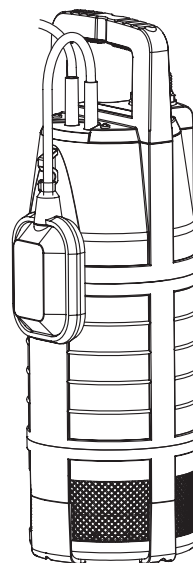


5500/3 Art. 1461



6000/4 Art. 1468

**DE Betriebsanleitung**

Tauch-Druckpumpe

**EN Operator's Manual**

Submersible Pressure Pump

**FR Mode d'emploi**

Pompe immergée pour arrosage

**NL Gebruiksaanwijzing**

Dompel-drukvoerpomp

**SV Bruksanvisning**

Dränkbar tryckpump

**DA Brugsanvisning**

Dyk-/trykpumpe

**FI Käyttöohje**

Uppopainepumppu

**NO Bruksanvisning**

Nedsenkbar trykkpumpe

**IT Istruzioni per l'uso**

Pompa sommersa a pressione

**ES Instrucciones de empleo**

Bomba sumergible a presión

**PT Manual de instruções**

Bomba submersível de pressão

**PL Instrukcja obsługi**

Pompa zanurzeniowo-ciśnieniowa

**HU Használati utasítás**

Merülő-nyomószivattyú

**CS Návod k obsluze**

Ponorné tlakové čerpadlo

**SK Návod na obsluhu**

Ponorné tlakové čerpadlo

**EL Οδηγίες χρήσης**

Βυθιζόμενη αντλία πίεσης

**RU Инструкция по эксплуатации**

Насос погружной высокого давления

**SL Navodilo za uporabo**

Potopna tlačna črpalka

**HR Upute za uporabu**

Potopna tlačna pumpa

**UK Інструкція з експлуатації**

Насос заглибний високого тиску

**RO Instrucțiuni de utilizare**

Pompă submersibilă de presiune

**TR Kullanma Kılavuzu**

Dalgıç pompa

**BG Инструкция за експлоатация**

Потопяема дълбочинна помпа

**ET Kasutusjuhend**

Uputatav pump

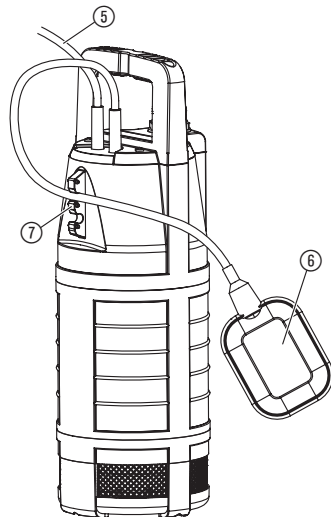
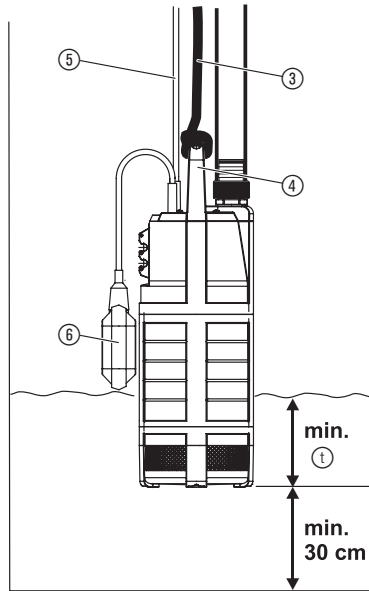
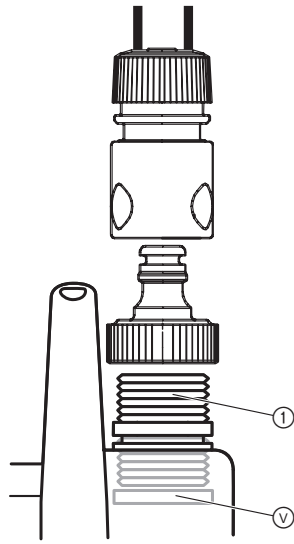
**LT Eksploatavimo instrukcija**

Panardinami slėginiai siurbliai

**LV Lietošanas instrukcija**

Legremdējams spiediēnsūkņis

<p><b>DE Produkthaftung</b> Wir weisen ausdrücklich darauf hin, dass wir in Übereinstimmung mit dem Produkthaftungsgesetz nicht für Schäden haften, die durch unsere Produkte entstehen, wenn diese unsachgemäß und nicht durch einen von uns autorisierten Servicepartner repariert wurden oder wenn keine Original GARDENA Teile oder von uns zugelassene Teile verwendet wurden.</p>
<p><b>EN Product liability</b> In accordance with the German Product Liability Act, we hereby expressly declare that we accept no liability for damage incurred from our products where said products have not been properly repaired by a GARDENA-approved service partner or where original GARDENA parts or parts authorised by GARDENA were not used.</p>
<p><b>FR Responsabilité</b> Conformément à la loi relative à la responsabilité du fait des produits défectueux, nous déclarons expressément par la présente que nous déclinons toute responsabilité pour les dommages résultant de nos produits, si lesdits produits n'ont pas été correctement réparés par un partenaire d'entretien agréé GARDENA ou si des pièces d'origine GARDENA ou des pièces agréées GARDENA n'ont pas été utilisées.</p>
<p><b>NL Productaansprakelijkheid</b> Conform de Duitse wet inzake productaansprakelijkheid verklaren wij hierbij uitdrukkelijk dat wij geen aansprakelijkheid aanvaarden voor schade ontstaan uit onze producten waarbij deze producten niet zijn gerepareerd door een GARDENA-erkende servicepartner of waarbij geen originele GARDENA-onderdelen of onderdelen die door GARDENA zijn goedgekeurd zijn gebruikt.</p>
<p><b>SV Produktansvar</b> I enlighet med tyska produktansvarslagar förklarar vi härmed uttryckligen att vi inte åtar oss något ansvar för skador som orsakas av våra produkter där produkterna inte har genomgått korrekt reparation från en GARDENA-godkänd servicepartner eller där originaldelar från GARDENA eller delar godkända av GARDENA inte använts.</p>
<p><b>DA Produktansvar</b> I overensstemmelse med den tyske produktansvarslov erklærer vi hermed udtrykkeligt, at vi ikke påtager os noget ansvar for skader på vores produkter, hvis de pågældende produkter ikke er blevet repareret korrekt af en GARDENA-godkendt servicepartner, eller hvor der ikke er brugt originale GARDENA-reservedele eller godkendte reservedele fra GARDENA.</p>
<p><b>FI Tuotevastuu</b> Saksan tuotevastuulain mukaisesti emme ole vastuussa laitteiden vaurioista, jos korjauksia ei ole tehnyt GARDENA:n hyväksymä huoltoliike tai jos niiden synnä on muiden kuin alkuperäisten GARDENA-varaosien tai GARDENA:n hyväksymien varaosien käyttö.</p>
<p><b>IT Responsabilità del prodotto</b> In conformità con la Legge tedesca sulla responsabilità del prodotto, con la presente dichiariamo espressamente che decliniamo qualsiasi responsabilità per danni causati dai nostri prodotti qualora non siano stati correttamente riparati presso un partner di assistenza approvato GARDENA o laddove non siano stati utilizzati ricambi originali o autorizzati GARDENA.</p>
<p><b>ES Responsabilidad sobre el producto</b> De acuerdo con la Ley de responsabilidad sobre productos alemana, por la presente declaramos expresamente que no aceptamos ningún tipo de responsabilidad por los daños ocasionados por nuestros productos si dichos productos no han sido reparados por un socio de mantenimiento aprobado por GARDENA o si no se han utilizado piezas originales GARDENA o piezas autorizadas por GARDENA.</p>
<p><b>PT Responsabilidade pelo produto</b> De acordo com a lei alemã de responsabilidade pelo produto, declaramos que não nos responsabilizamos por danos causados pelos nossos produtos, caso os tais produtos não tenham sido devidamente reparados por um parceiro de assistência GARDENA aprovado ou se não tiverem sido utilizadas peças GARDENA originais ou peças autorizadas pela GARDENA.</p>
<p><b>PL Odpowiedzialność za produkt</b> Zgodnie z niemiecką ustawą o odpowiedzialności za produkt, niniejszym wyraźnie oświadczamy, że nie ponosimy żadnej odpowiedzialności za szkody poniesione na skutek użytkowania naszych produktów, w przypadku gdy naprawa tych produktów nie była odpowiednio przeprowadzana przez zatwierdzonego przez firmę GARDENA partnera serwisowego lub nie stosowano oryginalnych części GARDENA albo części autoryzowanych przez tę firmę.</p>
<p><b>HU Termékszavatosság</b> A németországi termékszavatossági törvénnyel összhangban ezennel nyomatékosan kijelentjük, hogy nem vállalunk felelősséget a termékeinkben keletkezett olyan károkért, amelyek valamely GARDENA által jóváhagyott szervizpartner által nem megfelelően végzett javításból adódtak, vagy amely során nem eredeti GARDENA alkatrészeket vagy a GARDENA által jóváhagyott alkatrészeket használtak fel.</p>
<p><b>CS Odpovědnost za výrobek</b> V souladu s německým zákonem o odpovědnosti za výrobek tímto výslovně prohlašujeme, že nepřijímáme žádnou odpovědnost za poškození vzniklá na našich výrobcích, kdy zmíněné výrobky nebyly řádně opraveny schváleným servisním partnerem GARDENA nebo kdy nebyly použity originální náhradní díly GARDENA nebo náhradní díly autorizované společností GARDENA.</p>
<p><b>SK Zodpovednosť za produkt</b> V súlade s nemeckými právnymi predpismi upravujúcimi zodpovednosť za výrobok týmto výslovné prehlasujeme, že nenesieme žiadnu zodpovednosť za škody spôsobené našimi výrobkami, v prípade ktorých neboli náležité opravy vykonané servisným partnerom schváleným spoločnosťou GARDENA alebo neboli použité diely spoločnosti GARDENA alebo diely schválené spoločnosťou GARDENA.</p>
<p><b>EL Ευθύνη προϊόντος</b> Σύμφωνα με τον γερμανικό νόμο περί Ευθύνης για τα Προϊόντα, με το παρόν δηλώνουμε ρητώς ότι δεν αποδεχόμαστε καμία ευθύνη για τυχόν ζημιές που προκύπτουν από τα προϊόντα μας εάν αυτά δεν έχουν επισκευαστεί σωστά από κάποιον συγκεκριμένο συνεργάτη επισκευών της GARDENA ή εάν δεν έχουν χρησιμοποιηθεί αυθεντικά εξαρτήματα GARDENA ή εξαρτήματα συγκεκριμένα από την GARDENA.</p>
<p><b>SL Odgovornost proizvajalca</b> V skladu z nemškimi zakoni o odgovornosti za izdelke, izrecno izjavljajo, da ne sprejemamo nobene odgovornosti za škodo, ki jo povzročijo naši izdelki, če teh niso ustrezno popravili GARDENINI odobreni servisni partnerji ali pri tem niso bili uporabljeni originalni GARDENINI nadomestni deli ali GARDENINIMI homologiranimi nadomestnimi deli.</p>
<p><b>HR Pouzdanost proizvoda</b> Sukladno njemačkom zakonu o pouzdanosti proizvoda, ovime izričito izjavljujemo kako ne prihvaćamo nikakvu odgovornost za oštećenja na našim proizvodima nastala uslijed neispravnog popravka od strane servisnog partnera kojeg odobrava GARDENA ili uslijed nekorištenja originalnih GARDENA dijelova ili dijelova koje odobrava GARDENA.</p>
<p><b>RO Răspunderea pentru produs</b> În conformitate cu Legea germană privind răspunderea pentru produs, declarăm în mod expres prin prezentul document că nu acceptăm nicio răspundere pentru defecțiunile suferite de produsele noastre atunci când acestea nu au fost reparate în mod corect de un atelier de service partener, aprobat de GARDENA, sau când nu au fost utilizate piese GARDENA originale sau piese autorizate de GARDENA.</p>
<p><b>BG Отговорност за вреди, причинени от стоки</b> Съгласно германския Закон за отговорността за вреди, причинени от стоки, с настоящото изрично декларираме, че не носим отговорност за щети, причинени от нашите продукти, ако те не са били правилно ремонтирани от одобрен от GARDENA сервиз или ако не са използвани оригинални части на GARDENA или части, одобрени от GARDENA.</p>
<p><b>ET Tootevastutus</b> Vastavalt Saksamaa tootevastutusseadusele deklareerime käesolevaga selgesõnaliselt, et me ei kanna mingisugust vastutust meie toodetest tingitud kahjude eest, kui need tooted ei ole korrektselt parandatud GARDENA heakskiidetud hoolduspartneri poolt või kui parandamisel ei ole kasutatud GARDENA originaalosi või GARDENA volitatud osi.</p>
<p><b>LT Gaminio patikimumas</b> Mes aiškiai pareiškiame, kad, atsižvelgiant į Vokietijos gaminių patikimumo įstatymą, nepriisiame atsakomybės dėl bet kokios žalos, patirtos dėl mūsų gaminių, jeigu jie buvo netinkamai taisomi arba jų dalys buvo pakeistos neoriginaliomis GARDENA dalimis ar nepatvirtintomis dalimis, arba jeigu remonto darbai buvo atliekami ne GARDENA techninės priežiūros centro specialistų.</p>
<p><b>LV Atbildība par produkcijas kvalitāti</b> Saskaņā ar Vācijas likumu par atbildību par produkcijas kvalitāti ar šo mēs paziņojam, ka neuzņemamies atbildību par bojājumiem, kas radušies, lietojot mūsu izstrādājumus, kuru remontu nav veicis uzņēmuma GARDENA apstiprināts apkopes partneris vai kuru remontam netika izmantotas oriģinālās GARDENA detaļas vai detaļas, kuru lietošanu apstiprinājis uzņēmums GARDENA.</p>



**PT**

---

**Tradução do manual de instruções original.**



Este produto pode ser usado por crianças com idade superior a 8 anos e por pessoas com capacidades físicas, sensoriais ou mentais reduzidas ou com insuficiente experiência e conhecimentos, quando estas sejam supervisionadas ou recebam instruções relativamente ao uso do aparelho e compreendam os

perigos daí resultantes. As crianças não devem brincar com o produto. A limpeza e a manutenção pelo utilizador não devem ser realizadas por crianças sem supervisão. Recomendamos que o produto seja usado apenas por pessoas com idade igual ou superior a 16 anos. Nunca utilize o produto se estiver cansado, doente ou sob a influência de álcool, drogas ou medicamentos.

#### Utilização prevista:

A bomba submersível de pressão GARDENA foi concebida para uso privado em sua casa e no jardim. A bomba submersível de pressão é adequada para retirar água a partir de fontes, cisternas e outros reservatórios de água ou ainda para o fornecimento de água para equipamentos e sistemas de rega.

#### Substâncias a serem bombeadas:

Deve apenas bombear-se água doce limpa com a bomba submersível de pressão GARDENA.

A bomba possui um encapsulamento estanque à água, sendo imersa na água (profundidade máxima de submersão, ver capítulo 6. DADOS TÉCNICOS).

A bomba é equipada com um dispositivo de parada de refluxo, que evita um esvaziamento automático depois que a bomba é tomada em funcionamento.

**IMPORTANTE! Não podem ser transportados: água salgada, água suja, matérias corrosivas, facilmente inflamáveis ou explosivas (por ex., gasolina, petróleo, nitro-diluyente) óleos, óleo combustível e alimentos. A temperatura da água não pode exceder os 35 °C.**

## 1. SEGURANÇA

### IMPORTANTE!

Leia o manual de instruções com atenção e guarde-o para consulta futura.

#### Advertências gerais de segurança

##### Segurança elétrica



**PERIGO! Choque elétrico!**  
Perigo de ferimentos devido a choque elétrico.

→ O produto tem de ser alimentado através de um dispositivo de proteção diferencial residual (RCD) com uma corrente de disparo nominal máxima de 30 mA.

#### Operação segura

A temperatura da água não deve exceder 35 °C.

A bomba não deve ser usada quando houver pessoas na água.

O líquido bombeado pode ser contaminado pelo lubrificante derramado.



**PERIGO! Choque elétrico!**

Uma ficha de rede cortada implica que umidade possa penetrar na área elétrica, o que provoca um curto-circuito.

→ **Nunca** cortar a ficha de rede (p.ex. com a intenção de passar por uma parede).

→ Ao desligar puxe pela ficha não pelo cabo da corrente elétrica.



**PERIGO! Choque elétrico!**

Uma bomba danificada não deve ser usada.

→ Em caso de avaria é absolutamente necessário que a bomba seja reparada pelo representante GARDENA.

→ Antes de utilizar a bomba, controle o cabo de ligação à corrente e a ficha.

→ Se o cabo de alimentação deste aparelho estiver danificado, deverá ser substituído pelo fabricante, pelo seu serviço de assistência ao cliente ou por uma pessoa com qualificações semelhantes, de forma a evitar riscos.

→ Por favor contacte o seu electricista.

O comprimento do cabo deve ser de 10 m.

O cabo da corrente eléctrica das bombas submersíveis de pressão deve ser ligado a uma tomada que esteja posicionada a uma altura de 1,10 m (apartir do solo). Tenha em conta que o cabo vai em direcção ao solo.

As indicações na placa de identificação devem coincidir com as da rede eléctrica.

→ Consulte o seu técnico especializado.

→ Certifique-se se as ligações eléctricas estão em local seco e seguro.

→ Proteger a ficha de rede contra umidade.

Proteja a ficha e o cabo da corrente eléctrica do calor, óleo e pontas aguçadas.

Não use o cabo da corrente eléctrica para transportar ou pendurar a bomba. Parta submergir ou içar/segurar a bomba use a corda.

#### Na Áustria

Na Áustria a ligação eléctrica deve corresponder à ÖVE-EM 42, T2 (2000)/1979 § 22 de acordo com § 2022.1. Por isso só podem ser utilizadas bombas para as piscinas ou em lagos em jardins através de um transformador separador.

→ Por favor pergunte o técnico electricista.

#### Na Suíça

Na Suíça os aparelhos que alterem a localidade, os quais são utilizados no exterior, devem ser ligados através de disjuntores de corrente de avaria.

#### Instruções de utilização

Ao ligar a bomba ao sistema de abastecimento de água tem de ser cumpridas as prescrições sanitárias específicas do país para impedir a recirculação de água não potável.

→ Consulte um técnico sanitário.

Areias e outros materiais abrasivos no líquido aumentam o desgaste da bomba e reduzem a sua capacidade de escoamento.

Durante o funcionamento, a bomba tem de estar constantemente imersa na água à profundidade mínima de imersão (ver capítulo 6. DADOS TÉCNICOS).

Não deixe a bomba funcionar por mais de 10 minutos com o lado da pressão fechado (por ex., válvula fechada, aparelho de transporte fechado, etc.).

O líquido bombeado pode ser contaminado pelo lubrificante derramado.

PERIGO! Este produto cria um campo eletromagnético durante o funcionamento. Em determinadas condições, este campo pode afetar o modo de funcionamento de implantes médicos ativos ou passivos. Para evitar situações de risco que possam provocar ferimentos graves ou mortais, as pessoas com um implante médico devem consultar o seu médico e o fabricante do implante antes da utilização deste produto.

PERIGO! As peças mais pequenas podem ser engolidas. O saco de plástico representa um risco de asfixia para crianças. Mantenha as crianças afastadas durante a montagem.

## 2. COLOCAÇÃO EM FUNCIONAMENTO

### Conectar a mangueira com o sistema de mangueiras GARDENA [fig. I1]:

Através dos sistemas de mangueiras GARDENA podem ser conectadas mangueiras 19 mm (3/4")- / 16 mm (5/8") e 13 mm (1/2").

Diâmetro da mangueira	Conexão da bomba	
13 mm (1/2")	Sistema de conexão de bombas GARDENA	n.º ref. 1750
16 mm (5/8")	Ligação de torneira GARDENA Ligação de mangueira GARDENA	n.º ref. 18202 n.º ref. 18216
19 mm (3/4")	Jogo de conexão de bombas GARDENA	n.º ref. 1752

A peça de ligação da bomba ① já vem previamente montada de fábrica com o dispositivo anti-refluxo ②.

→ Conecte a mangueira com o respectivo sistema de encaixe GARDENA.

### Dispositivo anti-refluxo ② [fig. I1]:

O dispositivo anti-refluxo ② evita que a mangueira funcione em vazio depois de desligar ou colocar fora de funcionamento.

Quando ligar simultaneamente várias mangueiras ou acessórios, nós recomendamos-lhe as **válvulas de 2 vias / de 4 vias GARDENA (n.º ref. 8193 / 8194)** que podem ser directamente enroscadas na rosca da bomba ①.

### Instalar a bomba [fig. I2]:

Submergir sempre a bomba em água, ou ainda em reservatório de água, usando a corda 3. Para que a bomba aspire, a bomba tem de estar imersa à profundidade mínima de imersão ① (ver capítulo 6. DADOS TÉCNICOS). Para que o filtro não suje, a bomba deve ser fixada a uma altura mínima de 30 cm acima do solo.

1. Prender o cabo de fixação ③ no punho ④.
2. Submergir a bomba no poço, ou ainda no reservatório de água com auxílio da corda ③.
3. A corda ③ deve estar sempre bem fixada.
4. Quando usar a bomba em poços ou minas de grande profundidade (a partir de aprox. 5 m) o cabo da corrente eléctrica ⑤ deve ser seguro à corda 3 por meio de ganchos.

### Disjuntor térmico:

Em caso de sobrecarga, a bomba é desligada através de um disjuntor do motor térmico. Depois de o motor ter arrefecido o suficiente, a bomba está novamente operacional.

### 3. FUNCIONAMENTO

#### Operação automática [fig. O1]:

Logo que o nível de água tiver ultrapassado a altura de activação, o interruptor flutuante ⑥ ligará a bomba automaticamente e a água será evacuada por bombagem. Logo que o nível de água for inferior à altura de desactivação, o interruptor flutuante ⑥ desligará a bomba automaticamente.

→ O interruptor flutuante ⑥ deve ficar livremente móvel na operação automática.

#### Regular a altura de activação e de desactivação:

O comprimento do cabo entre o interruptor flutuante ⑥ e a fixação do interruptor flutuante ⑦ nunca pode ficar inferior a 10 cm.

- Empurre o cabo do interruptor flutuante ⑥ para dentro da fixação do interruptor flutuante ⑦. Seleccionar o comprimento do cabo não demasiado comprido ou curto, para que a activação/desactivação do interruptor flutuante fique garantida.
  - Insira a ficha de rede do cabo de alimentação ⑤ na tomada da rede eléctrica. A bomba encontra-se, então, operacional.
- Quanto mais alta for seleccionada a abertura da fixação do interruptor flutuante ⑦, tanto mais alta será a altura de activação e de desactivação.
  - Quanto mais curto for o cabo, entre o interruptor flutuante ⑥ e a fixação do interruptor flutuante ⑦, tanto mais baixa será a altura de activação, e tanto mais alta a altura de desactivação.

#### Operação manual:

A bomba permanece constantemente em funcionamento, se o interruptor de flutuador for preso em cima, ficando o cabo virado para baixo.

→ Prender o interruptor de flutuador ⑥ em cima, para que o cabo fique virado para baixo.

A altura de água residual (aprox. 25 mm) será atingida apenas na operação manual, porque na operação automática, o interruptor flutuante já terá anteriormente desligado a bomba.

### 4. ARMAZENAMENTO

#### Colocação fora de serviço:

O produto tem de ser guardado num local não acessível a crianças.

→ Em caso de perigo de geadas, guarde a bomba num local ao abrigo de geadas.

#### Eliminação:

(conforme a Directiva 2012/19/UE)



O produto não pode ser colocado no lixo doméstico normal. Tem de ser eliminado de acordo com as regras ambientais locais em vigor.

#### IMPORTANTE!

Elimine o produto no centro de recolha e reciclagem da sua área de residência.

### 5. RESOLUÇÃO DE AVARIAS



**PERIGO! Choque eléctrico!**

Existe o perigo de lesões corporais devido à electricidade.

→ Antes de eliminar avarias, retire a bomba submersível de pressão da rede.

Problema	Causa possível	Resolução
A bomba não transporta água	O ar não pode sair, porque a saída de pressão está fechada.	→ Abra a saída se pressão (p. ex. mangueira dobrada).
	Bolha de ar na base de sucção.	→ Desligue e ligue novamente a bomba.
	Quando liga a bomba o nível da água está abaixo do nível mínimo.	→ Coloque a bomba mais fundo (veja 6. DADOS TÉCNICOS/Profundidade mínima de submersão para tomada em funcionamento).

Problema	Causa possível	Resolução
A bomba não transporta água	Bomba sobreaquecida: interruptor de protecção térmico desligou devido ao sobreaquecimento da bomba.	→ Desligar a ficha de rede. Em caso de sobreaquecimento, desligue a unidade e deixe arrefecer. Observar temperatura máx. da água (35 °C).
	Alimentação de corrente interrompida.	→ Verificar dispositivos de segurança e uniões eléctricas de travamento.
	Dispositivo anti-refluxo está preso.	→ Desmontar e limpar o dispositivo anti-refluxo (ver capítulo 2. COLOCAÇÃO EM FUNCIONAMENTO).



**NOTA: se existirem outras avarias, contacte o seu centro de assistência GARDENA. As reparações apenas podem ser realizadas por centros de assistência GARDENA e por revendedores especializados, autorizados pela GARDENA.**

### 6. DADOS TÉCNICOS

Bomba submersível de pressão	Unidade	Valor 5500/3 (n.º ref. 1461)	Valor 6000/4 (n.º ref. 1468)
Tensão de rede / Frequência de rede	V / Hz	230 / 50	230 / 50
Potência nominal	W	900	1.000
Capacidade débito máxima	l/h	5.500	6.000
Pressão máx.	bar	3,0	4,0
Altura máxima de sucção	m	30	40
Altura máxima de escoamento	m	12	12
Cabo da corrente eléctrica	m	15 H07RN-F	15 H07RN-F
Ligação entre bomba e mangueira	mm	33,3 (G 1 rosca fêmea)	33,3 (G 1 rosca fêmea)
Profundidade mínima de submersão para tomada em funcionamento	mm	50	70
Nível de activação mín./máx.	mm	430 / 660	450 / 680
Nível de desactivação mín./máx.	mm	115 / 210	135 / 230
Altura de água residual	mm	25	25
Peso (aprox.)	kg	9,6	10,0
Corde de fixação	m / mm	comprimento 15 / Ø 5	comprimento 15 / Ø 5
Temperatura máxima do líquido a bombear	°C	35	35

### 7. ACESSÓRIOS

Válvula de 2/4 vias	Para conexão simultânea de várias GARDENA mangueiras ou aparelhos.	n.º ref. 8193/8194
Ligações 3/4" GARDENA	Para mangueiras 19 mm (3/4").	n.º ref. 1723
Ligações 1" GARDENA	Para mangueiras 25 mm (1").	n.º ref. 1724
Jogo de peças de união GARDENA	Para mangueiras 13 mm (1/2") com sistema de mangueiras GARDENA.	n.º ref. 1750
Ligação de torneira GARDENA Ligação de mangueira GARDENA	Para mangueiras 16 mm (5/8") com sistema de mangueiras GARDENA.	n.º ref. 18202 n.º ref. 18216
Jogo de peças de união GARDENA	Para mangueiras 19 mm (3/4") com sistema de mangueiras GARDENA.	n.º ref. 1752

### 8. ASSISTÊNCIA/GARANTIA

#### Assistência:

Entre em contacto através do endereço presente no verso.

#### Garantia:

No caso de uma reclamação ao abrigo da garantia, não será cobrada qualquer taxa pelos serviços cobrados.

A GARDENA Manufacturing GmbH concede para este produto 2 anos de garantia (a partir da data de compra), quando o produto tem um uso

exclusivamente privado. Esta garantia não se aplica a produtos usados e adquiridos para um mercado secundário. Esta garantia cobre todas as deficiências significativas do produto que comprovadamente se devam a falhas de material ou de fabrico. Esta garantia é satisfeita através do fornecimento de um produto de substituição totalmente funcional ou pela reparação do produto defeituoso enviado para nós gratuitamente; reservamos o direito de escolher entre essas opções. Este serviço está sujeito às seguintes disposições:

- O produto foi utilizado para os fins a que se destina, de acordo com as recomendações nas instruções de funcionamento.
- Nem o proprietário nem terceiros tentaram reparar o produto.
- Para o funcionamento foram usadas apenas peças de substituição e peças de desgaste originais da GARDENA.

O desgaste normal de peças e componentes, alterações no aspeto, assim como peças de desgaste e consumíveis, estão excluídas da garantia.

Esta garantia do fabricante não afeta direitos de garantia contra o concessionário.

Se tiver problemas com este produto, contacte por favor a nossa assistência. Em caso de garantia, envie por favor o produto com defeito devidamente franqueado juntamente com o comprovativo de compra e uma descrição da avaria para o endereço da assistência GARDENA que se encontra no verso.

#### **Peças de desgaste:**

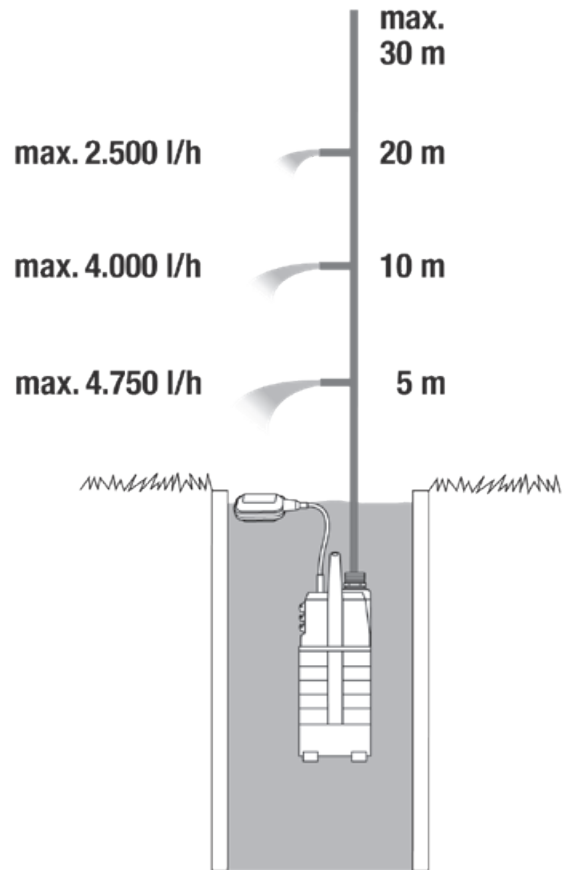
As peças de desgaste das rodas e da turbina não estão cobertas pela garantia. Bombas danificadas devido a temperaturas negativas estão excluídas da garantia.

---

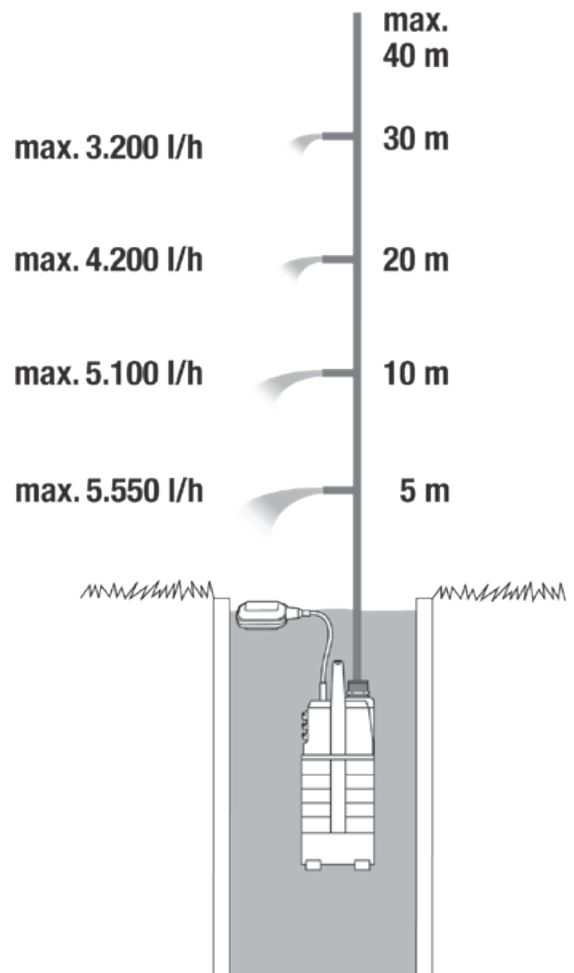


**Pumpen-Kennlinien**  
**Performance characteristics**  
**Courbes de performance**  
**Prestatiegrafiek**  
**Kapacitetskurva**  
**Ydelses karakteristika**  
**Pumpun ominaiskäyrä**  
**Pumpekarakteristikk**  
**Curva di rendimento**  
**Curva característica de la bomba**  
**Características de performance**  
**Charakterystyka pompy**  
**Szivattyú-jelleggörbe**  
**Charakteristika čerpadla**  
**Charakteristiky čerpadla**  
**Χαρακτηριστικό διάγραμμα**  
**Кривая производительности насоса**  
**Karakteristika črpalke**  
**Obilježja pumpe**  
**Крива характеристики насоса**  
**Caracteristică pompă**  
**Pompa karakter egrisi**  
**Помпена характеристика**  
**Pumba karakteristik**  
**Siurblio charakteristinė kreivė**  
**Sūkņa raksturlīkne**

**5500/3 Art. 1461**



**6000/4 Art. 1468**







**Deutschland / Germany**

GARDENA  
Manufacturing GmbH  
Central Service  
Hans-Lorenser-Straße 40  
D-89079 Ulm  
Produktfragen:  
(+49) 731 490-123  
Reparaturen:  
(+49) 731 490-290  
service@gardena.com

**Albania**

COBALT Sh.p.k.  
Rr. Siri Kodra  
1000 Tirana

**Argentina**

Husqvarna Argentina S.A.  
Av.del Libertador 5954 –  
Piso 11 – Torre B  
(C1428ARP) Buenos Aires  
Phone: (+54) 11 5194 5000  
info.gardena@  
ar.husqvarna.com

**Armenia**

Garden Land Ltd.  
61 Tigran Mets  
0005 Yerevan

**Australia**

Husqvarna Australia Pty. Ltd.  
Locked Bag 5  
Central Coast BC  
NSW 2252  
Phone: (+61) (0) 2 4352 7400  
customer.service@  
husqvarna.com.au

**Austria / Österreich**

Husqvarna Austria GmbH  
Industriezeile 36  
4010 Linz  
Tel.: (+43) 732 77 01 01-485  
service.gardena@  
husqvarnagroup.com

**Azerbaijan**

Firm Progress  
a. Aliyev Str. 26A  
1052 Baku

**Belgium**

Husqvarna België nv/sa  
Gardena Division  
Rue Egide Van Ophem 111  
1180 Uccle / Ukkel  
Tel.: (+32) 2 720 92 12  
info@gardena.be

**Bosnia / Herzegovina**

SILK TRADE d.o.o.  
Industrijska zona Bukva bb  
74260 Tešanj

**Brazil**

Husqvarna do Brasil Ltda  
Av. Francisco Matarazzo,  
1400 – 19º andar  
São Paulo – SP  
CEP: 05001-903  
Tel: 0800-112252  
marketing.br.husqvarna@  
husqvarna.com.br

**Bulgaria**

AGROLAND България АД  
бул. 8 Декември, №13  
Офис 5  
1700 Студентски град  
София  
Тел.: (+359) 24 66 69 10  
info@agroland.eu

**Canada / USA**

GARDENA Canada Ltd.  
100 Summerlea Road  
Brampton, Ontario L6T 4X3  
Phone: (+1) 905 792 93 30  
info@gardenacanada.com

**Chile**

Maquinarias Agroforestales  
Ltda. (Maga Ltda.)  
Santiago, Chile  
Avda. Chesterton  
# 8355 comuna Las Condes  
Phone: (+56) 2 202 4417  
Dalton@maga.cl  
Zipcode: 7560330

**China**

Husqvarna (Shanghai)  
Management Co., Ltd.  
富世华 (上海) 管理有限公司  
3F, Benq Square B,  
No207, Song Hong Rd.,  
Chang Ning District,  
Shanghai, PRC. 200335  
上海市长宁区淞虹路207号明  
基广场B座3楼, 邮编: 200335

**Colombia**

Husqvarna Colombia S.A.  
Calle 18 No. 68 D-31, zona  
Industrial de Montevideo  
Bogotá, Cundinamarca  
Tel. 571 2922700 ext. 105  
jairo.salazar@  
husqvarna.com.co

**Costa Rica**

Compania Exim  
Euroberoamericana S.A.  
Los Colegios, Moravia,  
200 metros al Sur del Colegio  
Saint Francis – San José  
Phone: (+506) 297 68 83  
exim\_euro@racsa.co.cr

**Croatia**

Husqvarna Austria GmbH  
Industriezeile 36  
4010 Linz  
Tel.: (+43) 732 77 01 01-485  
service.gardena@  
husqvarnagroup.com

**Cyprus**

Med Marketing  
17 Digeni Akrita Ave  
P.O. Box 27017  
1641 Nicosia  
**Czech Republic**  
Husqvarna Česko s.r.o.  
Türkova 2319/5b  
149 00 Praha 4 – Chodov  
Bezplatná infolinka:  
800 100 425  
servis@cz.husqvarna.com

**Denmark**

GARDENA DANMARK  
Lejrvej 19, st.  
3500 Værløse  
Tlf.: (+45) 70 26 47 70  
husqvarna@husqvarna.dk  
www.gardena.com/dk

**Dominican Republic**

BOSQUESA, S.R.L  
Carretera Santiago Licey  
Km. 5 ½  
Esquina Copal II.  
Santiago  
Dominican Republic  
Phone: (+809) 736-0333  
joserbosquesa@claro.net.do

**Ecuador**

Husqvarna Ecuador S.A.  
Arupos E1-181 y 10 de  
Agosto Quito, Pichincha  
Tel. (+593) 22800739  
francisco.jacome@  
husqvarna.com.ec

**Estonia**

Husqvarna Eesti OÜ  
Valdeku 132  
EE-11216 Tallinn  
info@gardena.ee

**Finland**

Oy Husqvarna Ab  
Gardena Division  
Lautatarhankatu 8 B/PL 3  
00581 HELSINKI  
www.gardena.fi

**France**

Husqvarna France  
9/11 Allée des pierres mayettes  
92635 Gennevilliers Cedex  
France  
http://www.gardena.com/fr  
N° AZUR: 0 810 00 78 23  
(Prix d'un appel local)

**Georgia**

Transporter LLC  
8/57 Beliashvili street  
0159 Tbilisi, Georgia  
Phone: (+995) 322 14 71 71

**Great Britain**

Husqvarna UK Ltd  
Preston Road  
Aycliffe Industrial Park  
Newton Aycliffe  
County Durham  
DL5 6UP  
info.gardena@  
husqvarna.co.uk

**Greece**

Π. ΠΑΠΑΔΟΠΟΥΛΟΣ ΑΕΒΕ  
Λεωφ. Αθηνών 92  
Αθήνα  
T.K.104 42  
Ελλάδα  
Τηλ. (+30) 210 51 93 100  
info@papadopoulos.com.gr

**Hungary**

Husqvarna Magyarország Kft.  
Ezred u. 1-3  
1044 Budapest  
Telefon: (+36) 1 251-4161  
vevoszolgalat.husqvarna@  
husqvarna.hu

**Iceland**

Ó. Johnson & Kaaber  
Tunguhalsi 1  
110 Reykjavik  
ooj@ojk.is

**Ireland**

Husqvarna UK Ltd  
Preston Road  
Aycliffe Industrial Park  
Newton Aycliffe  
County Durham  
DL5 6UP  
info.gardena@  
husqvarna.co.uk

**Italy**

Husqvarna Italia S.p.A.  
Via Santa Vecchia 15  
23868 VALMADRERA (LC)  
Phone: (+39) 0341.203.111  
assistenza.italia@  
it.husqvarna.com

**Japan**

KAKUICHI Co. Ltd.  
Sumitomo Realty &  
Development Kojimachi  
BLDG., 8F  
5-1 Nibannco  
Chiyoda-ku  
Tokyo 102-0084  
Phone: (+81) 33 264 4721  
m\_ishihara@kaku-ichi.co.jp

**Kazakhstan**

LAMED Ltd.  
155/1, Tazhibayevoi Str.  
050060 Almaty  
IP Schmidt  
Abayavenue 3B  
110 005 Kostanay

**Korea**

Kyung Jin Trading CO.,LTD.  
107-4, SunDuk Bld.,  
YangJae-dong,  
Seocho-gu,  
Seoul, (zipcode: 137-891)  
Phone: (+82) (0)2 574-6300

**Kyrgyzstan**

Alye Maki  
av. Moladaya Guardir J 3  
720014  
Bishkek

**Latvia**

Husqvarna Latvija SIA  
Ulbrokas 19A  
LV-1021 Rīga  
info@gardena.lv

**Lithuania**

UAB Husqvarna Lietuva  
Ateities pl. 77C  
LT-52104 Kaunas  
info@gardena.lt

**Luxembourg**

Magasins Jules Neuberger  
39, rue Jacques Stas  
Luxembourg-Gasperich 2549  
Case Postale No. 12  
Luxembourg 2010  
Phone: (+352) 40 14 01  
api@neuberger.lu

**Mexico**

AFOSA  
Av. Lopez Mateos Sur # 5019  
Col. La Calma 45070  
Zapopan, Jalisco  
Mexico  
Phone: (+52) 33 3818-3434  
icornejo@afosa.com.mx

**Moldova**

Convel S.R.L.  
290A Muncesti Str.  
2002 Chisinau

**Netherlands**

Husqvarna Nederland B.V.  
GARDENA Division  
Postbus 50131  
1305 AC ALMERE  
Phone: (+31) 36 521 00 10  
info@gardena.nl

**Neth. Antilles**

Jonka Enterprises N.V.  
Sta. Rosa Weg 196  
P.O. Box 8200  
Curaçao  
Phone: (+599) 9 767 66 55  
pgm@jonka.com

**New Zealand**

Husqvarna New Zealand Ltd.  
PO Box 76-437  
Manukau City 2241  
Phone: (+64) (0) 9 9202410  
support.nz@husqvarna.co.nz

**Norway**

Husqvarna Norge AS  
Gardena Division  
Trøskenveien 36  
1708 Sarpsborg  
info@gardena.no

**Peru**

Husqvarna Perú S.A.  
Jr. Ramón Cárcamo 710  
Lima 1  
Tel: (+51) 1 3320400 ext. 416  
juan.remuzgo@  
husqvarna.com

**Poland**

Husqvarna  
Poland Spółka z o.o.  
ul. Wysockiego 15 b  
03-371 Warszawa  
Phone: (+48) 22 330 96 00  
gardena@husqvarna.com.pl

**Portugal**

Husqvarna Portugal, SA  
Lagoa - Albarraque  
2635 - 595 Rio de Mouro  
Tel.: (+351) 21 922 85 30  
Fax : (+351) 21 922 85 36  
info@gardena.pt

**Romania**

Madex International Srl  
Soseaua Odaii 117-123,  
RO 013603 București, S1  
Phone: (+40) 21 352.76.03  
madex@ines.ro

**Russia / Россия**

ООО „Хускварна“  
141400, Московская обл.,  
г. Химки,  
улица Ленинградская,  
владение 39, стр.6  
Бизнес Центр  
„Химки Бизнес Парк“,  
помещение ОВ02\_04  
http://www.gardena.ru

**Serbia**

Domel d.o.o.  
Autoput za Novi Sad bb  
11 273 Belgrade  
Phone: (+381) 1 18 48 88 12  
miroslav.jejina@domel.rs

**Singapore**

Hy-Ray PRIVATE LIMITED  
40 Jalan Pemimpin  
#02-08 Tat Ann Building  
Singapore 577185  
Phone: (+65) 6253 2277  
shiyiing@hyray.com.sg

**Slovak Republic**

Husqvarna Česko s.r.o.  
Türkova 2319/5b  
149 00 Praha 4 – Chodov  
Bezplatná infolinka:  
800 154 044  
servis@sk.husqvarna.com

**Slovenia**

Husqvarna Austria GmbH  
Industriezeile 36  
4010 Linz  
Tel.: (+43) 732 77 01 01-485  
service.gardena@  
husqvarnagroup.com

**South Africa**

Husqvarna  
South Africa (Pty) Ltd  
Postnet Suite 250  
Private Bag X6,  
Cascades, 3202  
South Africa  
Phone: (+27) 33 846 9700  
info@gardena.co.za

**Spain**

Husqvarna España S.A.  
Calle de Rivas nº 10  
28052 Madrid  
Phone: (+34) 91 708 05 00  
atencioncliente@gardena.es

**Suriname**

Agrofix n.v.  
Verlengde Hogestraat #22  
Phone: (+597) 472426  
agrofix@sr.net  
Pobox : 2006  
Paramaribo  
Suriname – South America

**Sweden**

Husqvarna AB  
Gardena Division  
S-561 82 Husqvarna  
Gardenaorder@husqvarna.se

**Switzerland / Schweiz**

Husqvarna Schweiz AG  
Consumer Products  
Industriestrasse 10  
5506 Mägenwil  
Phone: (+41) (0) 62 887 37 90  
info@gardena.ch

**Turkey**

Dost Bahçe Diş Ticaret  
Müessesilik A.Ş  
Yunus Mah. Adil Sok. No:3  
Ic Kapi No: 1 Kartal  
34873 Istanbul  
Phone: (+90) 216 38 93 939  
info@dostbahce.com.tr

**Ukraine / Україна**

ТОВ «Хускварна Україна»  
вул. Васильківська, 34,  
офіс 204-г  
03022, м. Київ  
Тел. (+38) 044 498 39 02  
info@gardena.ua

**Uruguay**

FELI SA  
Entre Rios 1083 CP 11800  
Montevideo – Uruguay  
Tel: (+598) 22 03 18 44  
info@felisa.com.uy

**Venezuela**

Corporación Casa y Jardín C.A.  
Av. Caroní, Edif. Trezmen, PB.  
Colinas de Bello Monte.  
1050 Caracas.  
Tlf: (+58) 212 992 33 22  
info@casayjardin.net.ve

1461-20.960.09/0818

© GARDENA  
Manufacturing GmbH  
D-89070 Ulm  
http://www.gardena.com