

ComfortCut 450/25 Art. 9808
 ComfortCut Plus 500/27 Art. 9809
 PowerCut Plus 650/30 Art. 9811

DE Betriebsanleitung
 Turbotrimmer

EN Operator's manual
 Turbotrimmer

FR Mode d'emploi
 Coupe-bordures

NL Gebruiksaanwijzing
 Turbotrimmer

SV Bruksanvisning
 Turbotrimmer

DA Brugsanvisning
 Turbotrimmer

FI Käyttöohje
 Turbotrimmeri

NO Bruksanvisning
 Turbotrimmer

IT Istruzioni per l'uso
 Turbotrimmer

ES Instrucciones de empleo
 Recortabordes

PT Manual de instruções
 Aparador de relva Turbotrimmer

PL Instrukcja obsługi
 Podkaszarka

HU Használati utasítás
 Damilos fűszegélynyíró

CS Návod k obsluze
 Turbotrimmer

SK Návod na obsluhu
 Turbotrimmer

EL Οδηγίες χρήσης
 Κουρευτικό πετονιάς

RU Инструкция по эксплуатации
 Турботриммер

SL Navodilo za uporabo
 Turbo obrezovalnik

HR Upute za uporabu
 Turbo trimer za travu

SR/ BS Uputstvo za rad
 Turbo trimer-kosilica

UK Інструкція з експлуатації
 Турботриммер

RO Instrucțiuni de utilizare
 Turbotrimmer

TR Kullanma Kılavuzu
 Turbo Tırpan

BG Инструкция за експлоатация
 Турботриммер

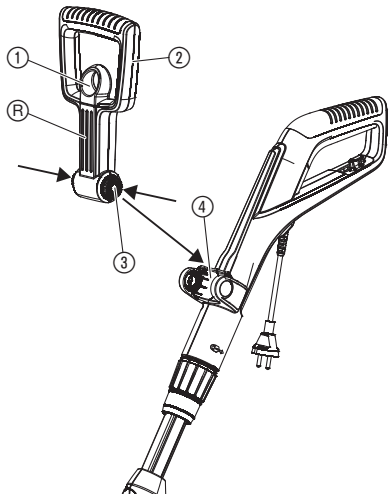
SQ Manual përdorimi
 Kositëse bari turbo

ET Kasutusjuhend
 Turbotrimmer

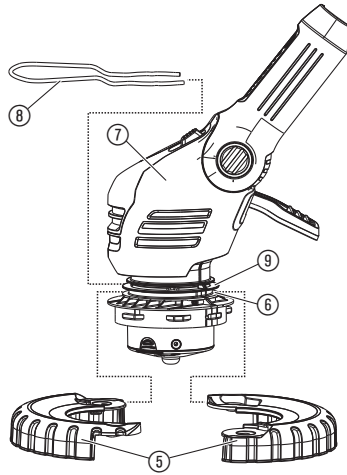
LT Eksploatavimo instrukcija
 Turbo žoliapjovė

LV Lietošanas instrukcija
 Turbotrimmeris

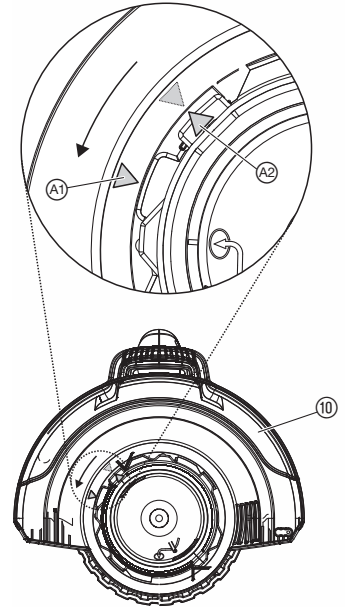
A1



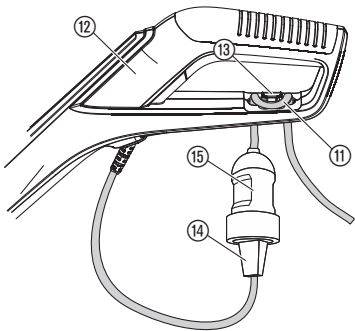
A2



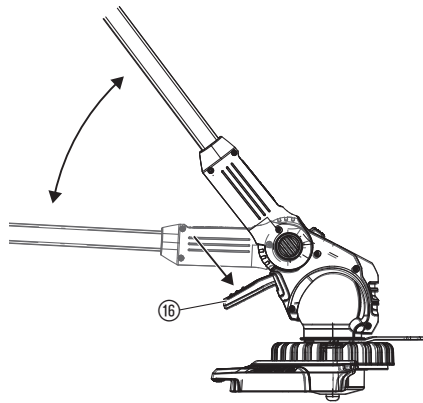
A3



O1



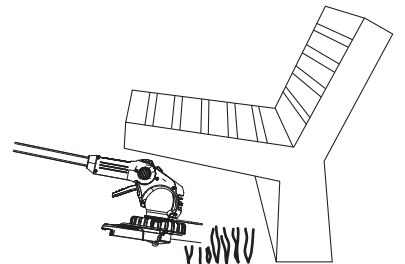
O5



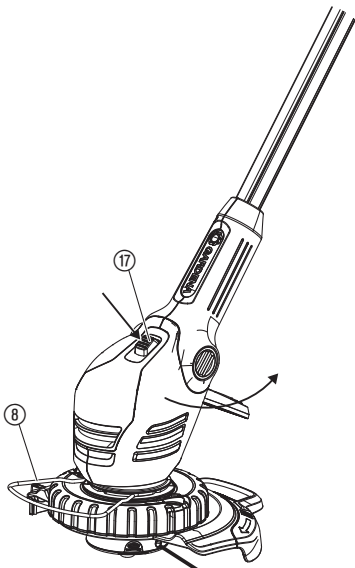
O2



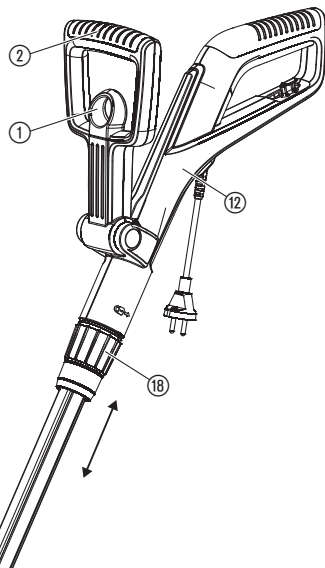
O3



O6



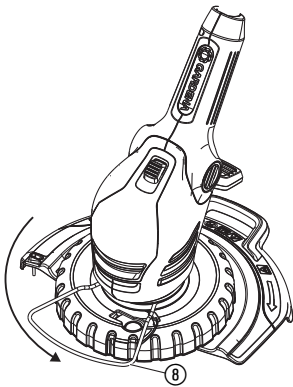
O7



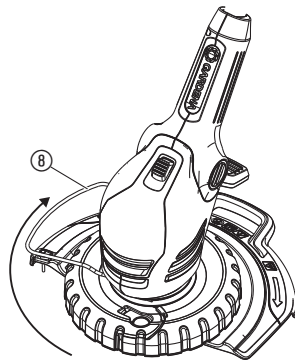
O4



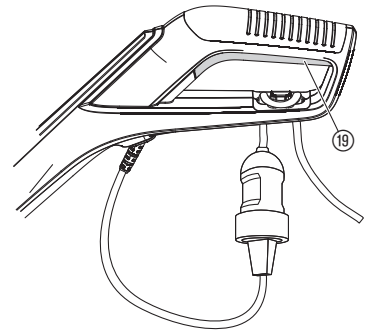
O8



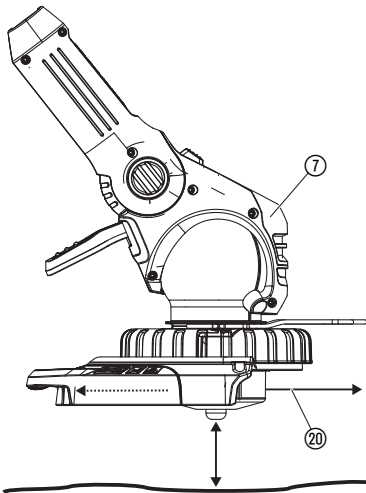
O9



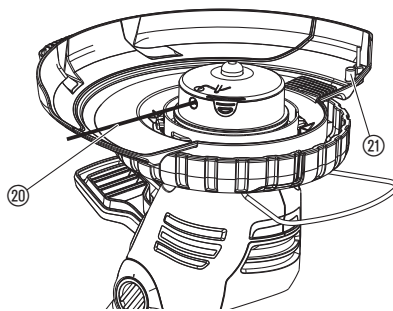
O10



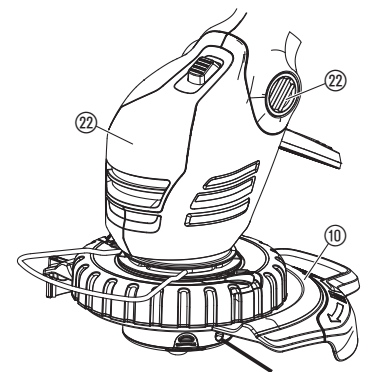
O11



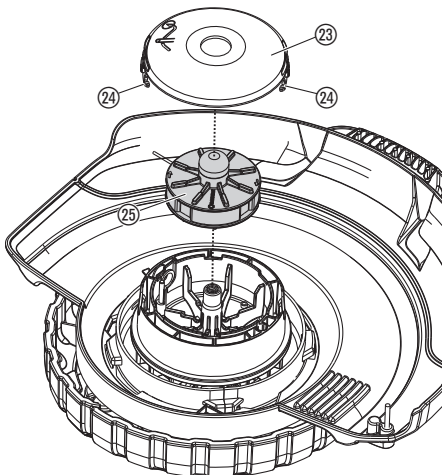
O12



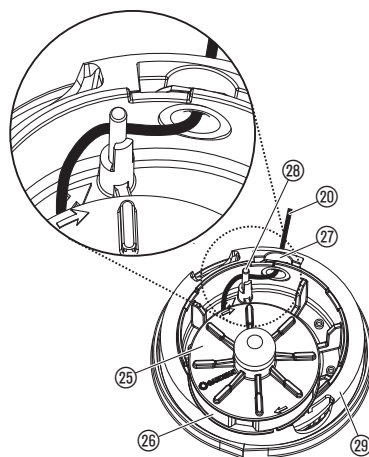
M1



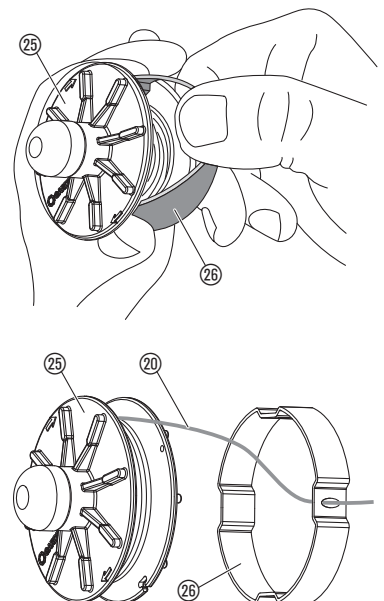
M2



M3



T1



SV

Översättning av originalanvisningarna.



Den här produkten kan användas av barn från 8 år och äldre och personer med fysisk, sensorisk eller mental funktionsnedsättning eller bristande erfarenhet och kunskap, om de hålls under uppsikt eller har fått instruktioner om säker användning av produkten och förstår farorna som kan uppstå från användningen. Barn får inte leka med produkten. Rengöring och användarunderhåll får inte genomföras av barn utan uppsikt. Vi rekommenderar att produkten används av ungdomar över 16 år. Använd aldrig produkten när du är trött, sjuk eller påverkad av alkohol, droger eller medicin.

Avsedd användning:

GARDENA turbotrimmer är avsedd för trimning och skötsel av mindre gräsytor i privata hushålls- och hobbyträdgårdar.

Turbotrimmern är inte avsedd för användning i offentliga parkanläggningar, sportanläggningar eller i jord- och skogsbruk.

FARA! Kroppsskada! GARDENA turbotrimmer får inte användas för skötsel av häckar eller för klyvning av blivande kompostmaterial.

1. SÄKERHET

VIKTIGT!

Läs noggrant bruksanvisningen och spara den för senare bruk.

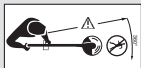
Symboler på produkten:



FARA!
→ Läs bruksanvisningen före användning!



FARA! Risk för elstötar!
→ Skydda trimmern för regn och fukt!



FARA! Risk för personskador (tredje man)!
→ Se till att inga barn eller obehörig befinner sig i riskområdet!



FARA! Risk för ögon- och hörselskador!
→ Använd ögon- och hörselskydd!



→ Om apparatens kabel är skadad måste man genast koppla bort kontakten från strömnätet.

Kontrollera följande före varje användning

→ Se efter att trimmern inte har några synliga fel eller brister.

→ Kontrollera att ventilationshålen inte är blockerade.

Använd inte trimmern om den är skadad eller om säkerhetsanordningar (strömbrytare, säkerhetskydd) och/eller trådkassetten är skadade eller slitna.

→ Se till att säkerhetsanordningarna är i ordentligt skick.

→ Kontrollera gräsyrtorna före arbetets början. Ta bort ev. främmande föremål. Var uppmärksam på främmande föremål, (t.ex. grenar, kvistar, snören, stenar ...) under arbetets gång.

→ Om Du råkar på ett hinder: Stäng av trimmern och dra ut nätsladden. Ta bort ev. främmande föremål, kontrollera att trimmern inte är skadad, kontrollera lösa delar osv. eller lämna in till kundtjänst om nödvändigt.

→ Om trimmern skulle börja vibrera onormalt, stäng av trimmern och dra ut stickproppen. Kontrollera om trimmern eventuellt har några skador och se då till att den blir reparerad.

Användning/Ansvar



FARA!
Spolen stannar inte omedelbart när trimmern stängs av.
→ Håll händer och fötter borta från arbetsytan tills spolen stannat.

En trimmer kan förorsaka allvarliga skador!

→ Använd endast trimmern till därför avsedd användning.

Du ansvarar för säkerheten i arbetsområdet (radie 2 meter).

→ Se till att inga andra personer (särskilt barn) och djur är i närheten av faroområdet (radie 15 m).

För att undvika skador från att apparaten startas av misstag genom en defekt startknapp, får inga andra personer vara i närheten när kontakten sätts i.

Dra ut nätsladden efter användning och kontrollera med jämna mellanrum om trimmern, och då särskilt trådkassetten, är skadad, låt i så fall reparera den fackmässigt.

→ Använd alltid skyddsglasögon!

→ Använd stängda skor och långbyxor för att skydda benen. Inga fingrar eller fötter i skärmekanismen (tråden), speciellt inte under användning!

→ Stå stadigt när Du arbetar.

→ Se till att förlängningskabeln inte ligger inom det område du skall klippa.

Var extra försiktig när Du går bakåt. Snubbelrisk!

Utför endast arbete dagtid då sikten är god.

Avbrott i arbetet

→ Lämna aldrig trimmern utan uppsikt.

→ Dra ut nätsladden och förvara trimmern på säker plats när arbetet avbrutits.

→ Behöver du avbryta arbetet och byta arbetsställe, stäng av trimmern först, vänta tills skärmekanismen stannar och dra ur nätsladden. Bär trimmern i det extra handtaget.

Ta hänsyn till omgivningen

→ Var medveten om Din omgivning och förvissa Dig om att inte fara kan uppstå därför att Du inte hör beroende på trimmerns maskinljud.

→ Använd aldrig trimmern vid risk för åska, vid regn eller i fuktigt väderlek.

Håll avstånd till simbassänger och trädgårdsdammar.

Elektrisk säkerhet

Sladden måste regelbundet kontrolleras så att den inte har brott eller frilagda ledningar.

Trimmern får endast användas när anslutningsladden/nätsladden är oskadad.

→ Dra ut nätkontakten omedelbart om nätsladden skadas under användning. Rör inte kabeln förrän kontakten är urdragen.

Elkablar får inte vara lättare än:

– gängse gummikablar (beteckning H05RN-F), vid gummiisolering;

– gängse polyvinylkloridmantlade kablar (beteckning H05VV-F), vid isolering med polyvinylklorid.

→ Anslut endast apparaten till en nätströmkrets som har en jordfelsbrytare (RCD) med en utlösningssström på maximalt 30 mA.

Jordfelsbrytare skall enligt lag användas i Schweiz.

FARA! Den här produkten skapar ett elektromagnetiskt fält under driften. Det här fältet kan under vissa omständigheter påverka funktionssättet för aktiva eller passiva medicinska implantat. För att utesluta faran från situationer som kan leda till

allvarliga eller dödliga skador, bör personer med ett medicinskt implantat konsultera läkare och tillverkaren av implantatet innan den här produkten används.

FARA! Mindre delar kan lätt sväljas. Plastpåsar innebär kvävningsskada för små barn. Håll små barn borta under monteringen.

2. MONTERING

Montera trimmern [bild A1/A2/A3]:



FARA!
Trimmern får endast användas med monterat säkerhetskydd ⑩.

1. Dra i låset ① på det extra handtaget ②, tryck in båda snäppena ③ på det extra handtaget ② och snäpp in det i fästet ④ med spåren ⑤ framåt.
2. Lägg båda löphjulshalvorna ⑥ kring nedre spåret ⑥ på trimmerhuvudet ⑦ och stäng så det hörs att det hakar in.
3. Skjut in växtskyddsbygeln ⑧ framifrån i det övre spåret ⑨ på trimmerhuvudet ⑦. Se då till att den monterade bygeln kan rotera fritt (dvs. för in bygeln med böjen uppåt).
4. Sätt skyddet ⑩ på trimmerhuvudet ⑦.
5. Vrid på skyddet ⑩ tills det går att trycka på helt (båda pilarna ⑪, ⑫ är mitemot varandra).
6. Vrid skyddsövertäckningen ⑩ moturs tills du hör att den hakar in.

3. HANDHAVANDE



FARA!
Risk för personskador föreligger om turbotrimmern inte stannar när du släpper startknappen!

→ Förbikoppla inte säkerhets- eller kopplingsanordningar (t.ex. genom att binda fast startknappen på handtaget)!

Skaderisk!

→ Dra alltid ut stickproppen innan arbetspositionen, riggrörlängden, det extra handtaget eller växtskyddsbygeln ändras!

Ansluta trimmern [bild O1]:

1. Lägg i ögla på förlängningskabeln ⑪ nedifrån genom handtaget ⑫ i kabelavlastningen ⑬ och dra åt.
2. Sätt i trimmerns kontakt ⑭ i förlängningsladdens koppling ⑮/⑯.
3. Sätt i förlängningsladdens i ett 230 V nätuttag.

Ställa in arbetspositionen:

Arbetsposition 1 [bild O2]:

För standardtrimning.

Arbetsposition 2 [bild O3/O5]:

Trimma kring hinder.

1. Tryck på fotpedalen ⑰ och sänk ner riggröret i den önskade arbetspositionen.
2. Släpp fotpedalen ⑰ och låt riggröret haka in.

FARA! Undvik markkontakt med trimmerhuvudet i arbetsposition 1 + 2.

Arbetsposition 3 [bild O4/O6]:

Lodrät trimning av övervuxna kanter på gräsmattan.

I arbetsposition 3 måste riggröret vara i den översta positionen!

1. Vrid på växtskyddsbygeln ⑧ 90° till parkeringsläget tills den hakar in.
2. Tryck på fotpedalen ⑰ och sätt riggröret i den översta positionen!
3. Tryck på knappen ⑱ och vrid trimmerhuvudet från 0° till 90° tills det hakar in.
4. För trimmern med löphjulet på gräskanten.

FARA! Trimmern får endast användas när trimmerhuvudet är ihakat på 0° eller 90°.

Ställa in trimmern efter kroppsstorleken [bild O7]:

Ställa in riggrörlängden:

→ Lossa klämhylsan ⑲, dra ut handtaget ⑳ till den önskade riggrörlängden och dra åt klämhylsan ⑲ igen.

Klämhylsan ⑲ måste vara åtdragen så mycket att det inte går att förskjuta riggröret.

Ställa in det extra handtaget:

→ Dra i låset ① på det extra handtaget ②, ställ in det extra handtaget ② på den önskade lutningen och släpp låset ① igen.

När trimmern är rätt inställd efter kroppens längd, är hållningen upprätt och trimmerhuvudet lätt vinklat framåt i **arbetsposition 1**.

→ Håll trimmern i handtaget ⑫ och det extra handtaget ② så att trimmerhuvudet är lätt vinklat framåt.

Ställa in skyddsbygel:

– Arbetsläge [bild O8]

– Parkeringsläge [bild O9]

→ Vrid skyddsbygeln ④ 90° till det önskade läget tills den hakar in.

Starta trimmern [bild O10]:

Koppla på trimmern:

→ Tryck på startknappen ⑩ på handtaget.

Endast för art. 9811: Krävs hög prestanda regleras varvtalet uppåt automatiskt.

Koppla från trimmern:

→ Släpp startknappen ⑩ på handtaget.

Trådförlängning (automatisk) [bild O11/O12]:

Den automatiska trådförlängningen aktiveras när **motorn går**. Endast om tråden har maximal längd klipps gräset optimalt. Vid första användningen måste ev. trimmertråden förlängas flera gånger.

1. Starta trimmern.
2. Håll trimmerhuvudet ⑦ parallellt mot marken och tryck kort trimmern med trimmerhuvudet ⑦ mot fast underlag (undvik längre oavbrutet tryck).

Skärtråden ⑳ förlängs automatiskt, det hörs hur det kopplar. Trådbegränsaren ㉑ ser till att tråden får rätt längd. Tryck ev. flera gånger i rad.

4. LAGRING

Urdrifftagning:

Produkten måste förvaras utom räckhåll för barn.

→ Förvara turbotrimmern på torr, frostsäker plats.

Rekommendation:

Trimmern kan hängas upp i handtaget. Lagras trimmern hängande belastas inte trimmerhuvudet i onödan.

Avfallshantering:

(enligt direktiv 2012/19/EU)

Produkten får inte kastas som vanligt hushållsavfall. Den måste avfallshandteras enligt de gällande lokala miljöföreskrifterna.



VIKTIGT!

→ Avfallshandtera din produkt hos kommunens återvinningscentral.

5. UNDERHÅLL



FARA! Skärmekanismen kan medföra skador!

→ Dra ut stickproppen innan trimmern underhålls!

Risk för person- och sakskador!

→ Rengör inte trimmern med vatten eller med vattenstråle (särskilt inte med högtryck)!

Rengöra trimmern [bild M1]:

Kylluftsintagen måste alltid vara rengjorda.

→ Rengör alla rörliga delar efter varje användning, ta särskilt bort gräs- och smutsrester från kåpan ⑩ och i ventilationsslitsarna ㉒.

Byta trådkassetten [bild M2/M3]:



Risk för personskador!

→ Använd aldrig metalliska skärmekanismen, reservdelar eller tillbehör som inte tillverkats av GARDENA.

Använd endast original GARDENA trådkassetter. Trådkassetter finns att köpa hos din GARDENA-återförsäljare eller direkt hos GARDENA Service.

för art. no. 9808/9809:

GARDENA trådkassetten för turbotrimmer

art. no. 5307

för art. no. 9811:

GARDENA trådkassetten för turbotrimmer

art. no. 5309

1. Tryck in kassetlocket ㉓ på de båda snäpplåsarna ㉔ och dra bort.
2. Ta ur kassetten ㉕.
3. Ta bort ev. smuts.
4. Dra ut skärtråden ㉖ ur den nya trådkassetten ㉕ genom hålen i plastringen ㉗ ca. 15 cm.
5. Dra först skärtråden ㉖ genom metallhylsan ㉘ trimmertråden.
6. **Endast för art. 9808/9809:** För skärtråden ㉖ kring styrstiftet ㉙.
7. Lägg i trådkassetten ㉕ i trådkassetthållaren ㉚.
8. Sätt tillbaka kassetten ㉕ lock ㉔ på mekanismen ㉘ och låt de båda snäpplåsarna ㉔ knäppa till hörbart.

Endast för art. 9808/9809: När kassetlocket ㉓ sätts på, måste trimmertråden ㉖ vara lagd kring styrstiftet ㉙ och får inte klämmas.

→ Om locket till trådkassetten ㉚ inte kan tryckas ner så vrid på trådkassetten ㉕ fram och tillbaka, tills trådkassetten ㉕ kommer ordentligt på plats i trådkassetthållaren ㉚.

6. ÅTGÄRDA FEL



FARA! Skärmekanismen kan medföra skador!

→ Dra ut stickproppen innan störningar på trimmern åtgärdas!

Dra tråden ur trådkassetten [bild T1]:

Om en tråd dragits in i trådkassetten kan den dras ut igen.

1. Ta ur trådkassetten ㉕, se 5. UNDERHÅLL "Byta trådkassetten".
2. Tryck ihop plastringen ㉗ på trådkassetten ㉕ mellan tummen och pekfingeret.
3. Drag plastringen ㉗ över sidan på trådkassetten ㉕ (använd ev. en skruvmejsel).
Den indragna tråden ligger fri.
4. Linda av trimmertråden ㉖ ca. 15 cm och trä in i öglan på plastringen ㉗. Lossa ev. tråd som svetsats samman med en skruvmejsel och linda av och upp helt igen.
5. Sätt tillbaka plastringen ㉗ över trådkassetten ㉕.
6. Sätt tillbaka trådkassetten, se 5. UNDERHÅLL "Byta trådkassetten".

Problem	Möjliga orsaker	Åtgärd
Trimmern klipper inte	Tråden sliten eller för kort.	→ Förläng tråden (se 3. HANDHAVANDE "Trådförlängning – automatisk").
	Tråden slut.	→ Byt trådkassetten (se 5. UNDERHÅLL "Byta trådkassetten").
	Tråden är indragen i kassetten eller har smält.	→ Dra tråden ur trådkassetten (se ovan).
Tråden går inte att förlänga eller tråden tar slut snabbt	Tråden har blivit för torr och spröd (t.ex. över vintern).	→ Lägg trådkassetten ca. 10 tim. i vatten.
	Tråden kommer ofta i kontakt med hårda föremål.	→ Undvik att tråden kommer i kontakt med hårda föremål.



OBSERVERA: Kontakta ditt GARDENA servicecenter vid andra störningar. Reparationer får endast utföras av GARDENA servicecentren och av fackhandel som är auktoriserad av GARDENA.

7. TEKNISKA DATA

Turbotrimmer	Enhet	Värde (art. 9808)	Värde (art. 9809)	Värde (art. 9811)
Märkeffekt motor	W	450	500	650
Nätspänning / Nätfrekvens	V / Hz	230 / 50 – 60	230 / 50 – 60	230 / 50 – 60
Tråddiameter	mm	1,6	1,6	2,0
Klippbredd	mm	250	270	300
Trådlängd	m	6	6	4
Trådförlängning		Automatisk tryckning	Automatisk tryckning	Automatisk tryckning
Trådkassetten varvtal (ca.)	v/min	12.800	12.200	10.500 (Tomgång ca. 9.500)

Turbotrimmer	Enhet	Värde (art. 9808)	Värde (art. 9809)	Värde (art. 9811)
Vikt (ca.)	kg	3,3	3,3	3,6
Teleskopiskt riggrör (ca.)	cm	24	24	24
Ljudtrycknivå L_{pA} ¹⁾ Osäkerhet k_{pA}	dB (A)	84 3	83 3	83 3
Ljudeffektnivå L_{WA} ²⁾ : uppmätt / garanterad Osäkerhet k_{WA}	dB (A)	93 / 94 1	94 / 96 2	93 / 96 3
Hand-armvibration a_{hw} ³⁾ Osäkerhet k_a	m/s ²	< 2,5 1,5	< 2,5 1,5	< 2,5 1,5

Mätförfarande enligt: ¹⁾ DIN EN 60335-2-91 ²⁾ RL2000/14/EG ³⁾ DIN EN 786.



OBSERVERA: Det angivna vibrationsemissionsvärdet har mätts enligt ett normerat provningsförfarande och kan användas för att jämföra med andra elverktyg. Detta värde kan även användas för preliminär bedömning av exponeringen. Vibrationsemissionsvärdet kan variera vid den faktiska användningen av elverktyget.

8. SERVICE/GARANTI

Service:

Vänligen kontakta adressen på baksidan.

Garanti:

I händelse av garantianspråk tas ingen avgift ut för de tjänster som tillhandahålls.

GARDENA Manufacturing GmbH erbjuder två års garanti (gäller från och med inköpsdatum) för produkten. Garantin omfattar alla större brister på produkten som kan bevisas vara material- eller tillverkningsfel. Garantin inkluderar leverans av en funktionell utbytesprodukt eller reparation av den felaktiga produkten som skickats till oss utan kostnad. Vi förbehåller oss rätten att välja mellan de här alternativen. Följande bestämmelser reglerar tjänsten:

- Produkten användes för avsett ändamål enligt anvisningarna i bruksanvisningen.
- Varken köparen eller tredje part har försökt att reparera produkten.

Den här tillverkargarantin påverkar inte garantier mot försäljaren/återförsäljaren.

Om problem uppstår med den här produkten ska du kontakta vår serviceavdelning eller skicka den defekta produkten tillsammans med en kort beskrivning av felet till GARDENA Manufacturing GmbH och se till att ha täckt eventuella leveranskostnader och följt relevanta riktlinjer för porto och emballage. Ett garantianspråk måste åtföljas av en kopia av inköpsbeviset.

Slitdelar:

Slitagedelarna trådkassett och kassetlock omfattas inte av bytesgarantin.

<p>DE Produkthaftung Wir weisen ausdrücklich darauf hin, dass wir in Übereinstimmung mit dem Produkthaftungsgesetz nicht für Schäden haften, die durch unsere Produkte entstehen, wenn diese unsachgemäß und nicht durch einen von uns autorisierten Servicepartner repariert wurden oder wenn keine Original GARDENA Teile oder von uns zugelassene Teile verwendet wurden.</p>
<p>EN Product liability In accordance with the German Product Liability Act, we hereby expressly declare that we accept no liability for damage incurred from our products where said products have not been properly repaired by a GARDENA-approved service partner or where original GARDENA parts or parts authorised by GARDENA were not used.</p>
<p>FR Responsabilité Conformément à la loi relative à la responsabilité du fait des produits défectueux, nous déclarons expressément par la présente que nous déclinons toute responsabilité pour les dommages résultant de nos produits, si lesdits produits n'ont pas été correctement réparés par un partenaire d'entretien agréé GARDENA ou si des pièces d'origine GARDENA ou des pièces agréées GARDENA n'ont pas été utilisées.</p>
<p>NL Productaansprakelijkheid Conform de Duitse wet inzake productaansprakelijkheid verklaren wij hierbij uitdrukkelijk dat wij geen aansprakelijkheid aanvaarden voor schade ontstaan uit onze producten waarbij deze producten niet zijn gerepareerd door een GARDENA-erkende servicepartner of waarbij geen originele GARDENA-onderdelen of onderdelen die door GARDENA zijn goedgekeurd zijn gebruikt.</p>
<p>SV Produktansvar I enlighet med tyska produktansvarslagar förklarar vi härmed uttryckligen att vi inte åtar oss något ansvar för skador som orsakas av våra produkter där produkterna inte har genomgått korrekt reparation från en GARDENA-godkänd servicepartner eller där originaldelar från GARDENA eller delar godkända av GARDENA inte använts.</p>
<p>DA Produkansvar I overensstemmelse med den tyske produktansvarslav erklærer vi hermed udtrykkeligt, at vi ikke påtager os noget ansvar for skader på vores produkter, hvis de pågældende produkter ikke er blevet repareret korrekt af en GARDENA-godkendt servicepartner, eller hvor der ikke er brugt originale GARDENA-reservedele eller godkendte reservedele fra GARDENA.</p>
<p>FI Tuotevastuu Saksan tuotevastuulain mukaisesti emme ole vastuussa laitteiden vaurioista, jos korjauksia ei ole tehnyt GARDENAn hyväksymä huoltoliike tai jos niiden syynä on muiden kuin alkuperäisten GARDENA-varaosien tai GARDENAn hyväksymien varaosien käyttö.</p>
<p>IT Responsabilità del prodotto In conformità con la Legge tedesca sulla responsabilità del prodotto, con la presente dichiariamo espressamente che decliniamo qualsiasi responsabilità per danni causati dai nostri prodotti qualora non siano stati correttamente riparati presso un partner di assistenza approvato GARDENA o laddove non siano stati utilizzati ricambi originali o autorizzati GARDENA.</p>
<p>ES Responsabilidad sobre el producto De acuerdo con la Ley de responsabilidad sobre productos alemana, por la presente declaramos expresamente que no aceptamos ningún tipo de responsabilidad por los daños ocasionados por nuestros productos si dichos productos no han sido reparados por un socio de mantenimiento aprobado por GARDENA o si no se han utilizado piezas originales GARDENA o piezas autorizadas por GARDENA.</p>
<p>PT Responsabilidade pelo produto De acordo com a lei alemã de responsabilidade pelo produto, declaramos que não nos responsabilizamos por danos causados pelos nossos produtos, caso os tais produtos não tenham sido devidamente reparados por um parceiro de assistência GARDENA aprovado ou se não tiverem sido utilizadas peças GARDENA originais ou peças autorizadas pela GARDENA.</p>
<p>PL Odpowiedzialność za produkt Zgodnie z niemiecką ustawą o odpowiedzialności za produkt, niniejszym wyraźnie oświadczamy, że nie ponosimy żadnej odpowiedzialności za szkody poniesione na skutek użytkowania naszych produktów, w przypadku gdy naprawa tych produktów nie była odpowiednio przeprowadzana przez zatwierdzonego przez firmę GARDENA partnera serwisowego lub nie stosowano oryginalnych części GARDENA albo części autoryzowanych przez tę firmę.</p>
<p>HU Termékszavatosság A németországi termékszavatossági törvénnyel összhangban ezennel nyomatékosan kijelentjük, hogy nem vállalunk felelősséget a termékeinkben keletkezett olyan károkért, amelyek valamely GARDENA által jóváhagyott szervizpartner által nem megfelelően végzett javításból adódtak, vagy amely során nem eredeti GARDENA alkatrészeket vagy a GARDENA által jóváhagyott alkatrészeket használtak fel.</p>
<p>CS Odpovědnost za výrobek V souladu s německým zákonem o odpovědnosti za výrobek tímto výslovně prohlašujeme, že nepřijímáme žádnou odpovědnost za poškození vzniklá na našich výrobcích, kdy zmíněné výrobky nebyly řádně opraveny schváleným servisním partnerem GARDENA nebo kdy nebyly použity originální náhradní díly GARDENA nebo náhradní díly autorizované společností GARDENA.</p>
<p>SK Zodpovednosť za produkt V súlade s nemeckými právnymi predpismi upravujúcimi zodpovednosť za výrobok týmto výslovné prehlasujeme, že nenesieme žiadnu zodpovednosť za škody spôsobené našimi výrobkami, v prípade ktorých neboli náležite opravy vykonané servisným partnerom schváleným spoločnosťou GARDENA alebo neboli použité diely spoločnosti GARDENA alebo diely schválené spoločnosťou GARDENA.</p>
<p>EL Ευθύνη προϊόντος Σύμφωνα με τον γερμανικό νόμο περί Ευθύνης για τα Προϊόντα, με το παρόν δηλώνουμε ρητώς ότι δεν αποδεχόμαστε καμία ευθύνη για τυχόν ζημιές που προκύπτουν από τα προϊόντα μας εάν αυτά δεν έχουν επισκευαστεί ουστά από κάποιον εγκεκριμένο συνεργάτη επισκευών της GARDENA ή εάν δεν έχουν χρησιμοποιηθεί αυθεντικά εξαρτήματα GARDENA ή εξαρτήματα εγκεκριμένα από την GARDENA.</p>
<p>SL Odgovornost proizvajalca V skladu z nemškimi zakoni o odgovornosti za izdelke, izrecno izjavljajo, da ne sprejemamo nobene odgovornosti za škodo, ki jo povzročijo naši izdelki, če teh niso ustrezno popravili GARDENINI odobreni servisni partnerji ali pri tem niso bili uporabljeni originalni GARDENINI nadomestni deli ali GARDENINIMI homologiranimi nadomestnimi deli.</p>
<p>HR Pouzdanost proizvoda Sukladno njemačkom zakonu o pouzdanosti proizvoda, ovime izričito izjavljujemo kako ne prihvaćamo nikakvu odgovornost za oštećenja na našim proizvodima nastala uslijed neispravnog popravka od strane servisnog partnera kojeg odobrava GARDENA ili uslijed nekorištenja originalnih GARDENA dijelova ili dijelova koje odobrava GARDENA.</p>
<p>RO Răspunderea pentru produs În conformitate cu Legea germană privind răspunderea pentru produs, declarăm în mod expres prin prezentul document că nu acceptăm nicio răspundere pentru defecțiunile suferite de produsele noastre atunci când acestea nu au fost reparate în mod corect de un atelier de service partener, aprobat de GARDENA, sau când nu au fost utilizate piese GARDENA originale sau piese autorizate de GARDENA.</p>
<p>BG Отговорност за вреди, причинени от стоки Съгласно германския Закон за отговорността за вреди, причинени от стоки, с настоящото изрично декларираме, че не носим отговорност за щети, причинени от нашите продукти, ако те не са били правилно ремонтирани от одобрен от GARDENA сервис или ако не са използвани оригинални части на GARDENA или части, одобрени от GARDENA.</p>
<p>ET Tootevastutus Vastavalt Saksamaa tootevastutusseadusele deklareerime käesolevaga selgesõnaliselt, et me ei kanna mingisugust vastutust meie toodetest tingitud kahjude eest, kui need tooted ei ole korrektselt parandatud GARDENA heakskiidetud hoolduspartneri poolt või kui parandamisel ei ole kasutatud GARDENA originaalosi või GARDENA volitatud osi.</p>
<p>LT Gaminio patikimumas Mes aiškiai pareiškiame, kad, atsižvelgiant į Vokietijos gaminių patikimumo įstatymą, nepriisiame atsakomybės dėl bet kokios žalos, patirtos dėl mūsų gaminių, jeigu jie buvo netinkamai taisomi arba jų dalys buvo pakeistos neoriginaliomis GARDENA dalimis ar nepatvirtintomis dalimis, arba jeigu remonto darbai buvo atliekami ne GARDENA techninės priežiūros centro specialistų.</p>
<p>LV Atbildība par produkcijas kvalitāti Saskaņā ar Vācijas likumu par atbildību par produkcijas kvalitāti ar šo mēs paziņojam, ka neuzņemamies atbildību par bojājumiem, kas radušies, lietojot mūsu izstrādājumu, kuru remontu nav veicis uzņēmuma GARDENA apstiprināts apkopes partneris vai kuru remontam netika izmantotas oriģinālās GARDENA detaļas vai detaļas, kuru lietošanu apstiprinājis uzņēmums GARDENA.</p>

Deutschland / Germany

GARDENA
Manufacturing GmbH
Central Service
Hans-Lorenser-Straße 40
D-89079 Ulm
Produktfragen:
(+49) 731 490-123
Reparaturen:
(+49) 731 490-290
service@gardena.com

Albania

COBALT Sh.p.k.
Rr. Siri Kodra
1000 Tirana

Argentina

Husqvarna Argentina S.A.
Av.del Libertador 5954 –
Piso 11 – Torre B
(C1428ARP) Buenos Aires
Phone: (+54) 11 5194 5000
info.gardena@
ar.husqvarna.com

Armenia

Garden Land Ltd.
61 Tigran Mets
0005 Yerevan

Australia

Husqvarna Australia Pty. Ltd.
Locked Bag 5
Central Coast BC
NSW 2252
Phone: (+61) (0) 2 4352 7400
customer.service@
husqvarna.com.au

Austria / Österreich

Husqvarna Austria GmbH
Industriezeile 36
4010 Linz
Tel.: (+43) 732 77 01 01-485
service.gardena@
husqvarnagroup.com

Azerbaijan

Firm Progress
a. Aliyev Str. 26A
1052 Baku

Belgium

Husqvarna België nv/sa
Gardena Division
Rue Egide Van Ophem 111
1180 Uccle / Ukkel
Tel.: (+32) 2 720 92 12
info@gardena.be

Bosnia / Herzegovina

SILK TRADE d.o.o.
Industrijska zona Bukva bb
74260 Tešanj

Brazil

Husqvarna do Brasil Ltda
Av. Francisco Matarazzo,
1400 – 19º andar
São Paulo – SP
CEP: 05001-903
Tel: 0800-112252
marketing.br.husqvarna@
husqvarna.com.br

Bulgaria

AGROLAND България АД
бул. 8 Декември, №13
Офис 5
1700 Студентски град
София
Тел.: (+359) 24 66 69 10
info@agroland.eu

Canada / USA

GARDENA Canada Ltd.
100 Summerlea Road
Brampton, Ontario L6T 4X3
Phone: (+1) 905 792 93 30
info@gardenacanada.com

Chile

Maquinarias Agroforestales
Ltda. (Maga Ltda.)
Santiago, Chile
Avda. Chesterton
8355 comuna Las Condes
Phone: (+56) 2 202 4417
Dalton@maga.cl
Zipcode: 7560330

China

Husqvarna (Shanghai)
Management Co., Ltd.
富世华 (上海) 管理有限公司
3F, Benq Square B,
No207, Song Hong Rd.,
Chang Ning District,
Shanghai, PRC. 200335
上海市市长宁区淞虹路207号明
基广场B座3楼, 邮编: 200335

Colombia

Husqvarna Colombia S.A.
Calle 18 No. 68 D-31, zona
Industrial de Montevideo
Bogotá, Cundinamarca
Tel. 571 2922700 ext. 105
jairo.salazar@
husqvarna.com.co

Costa Rica

Compania Exim
Euroberoamericana S.A.
Los Colegios, Moravia,
200 metros al Sur del Colegio
Saint Francis – San José
Phone: (+506) 297 68 83
exim_euro@racsa.co.cr

Croatia

Husqvarna Austria GmbH
Industriezeile 36
4010 Linz
Tel.: (+43) 732 77 01 01-485
service.gardena@
husqvarnagroup.com

Cyprus

Med Marketing
17 Digeni Akrita Ave
P.O. Box 27017
1641 Nicosia
Czech Republic
Husqvarna Česko s.r.o.
Türkova 2319/5b
149 00 Praha 4 – Chodov
Bezplatná infolinka:
800 100 425
servis@cz.husqvarna.com

Denmark

GARDENA DANMARK
Lejrvej 19, st.
3500 Værløse
Tlf.: (+45) 70 26 47 70
husqvarna@husqvarna.dk
www.gardena.com/dk

Dominican Republic

BOSQUESA, S.R.L
Carretera Santiago Licey
Km. 5 ½
Esquina Copal II.
Santiago
Dominican Republic
Phone: (+809) 736-0333
joserbosquesa@claro.net.do

Ecuador

Husqvarna Ecuador S.A.
Arupos E1-181 y 10 de
Agosto Quito, Pichincha
Tel. (+593) 22800739
francisco.jacome@
husqvarna.com.ec

Estonia

Husqvarna Eesti OÜ
Valdeku 132
EE-11216 Tallinn
info@gardena.ee

Finland

Oy Husqvarna Ab
Gardena Division
Lautatarhankatu 8 B/PL 3
00581 HELSINKI
www.gardena.fi

France

Husqvarna France
9/11 Allée des pierres mayettes
92635 Gennevilliers Cedex
France
http://www.gardena.com/fr
N° AZUR: 0 810 00 78 23
(Prix d'un appel local)

Georgia

Transporter LLC
8/57 Beliashvili street
0159 Tbilisi, Georgia
Phone: (+995) 322 14 71 71

Great Britain

Husqvarna UK Ltd
Preston Road
Aycliffe Industrial Park
Newton Aycliffe
County Durham
DL5 6UP
info.gardena@
husqvarna.co.uk

Greece

Π. ΠΑΠΑΔΟΠΟΥΛΟΣ ΑΕΒΕ
Λεωφ. Αθηνών 92
Αθήνα
T.K.104 42
Ελλάδα
Τηλ. (+30) 210 51 93 100
info@papadopoulos.com.gr

Hungary

Husqvarna Magyarország Kft.
Ezred u. 1-3
1044 Budapest
Telefon: (+36) 1 251-4161
vevoszolgalat.husqvarna@
husqvarna.hu

Iceland

Ó. Johnson & Kaaber
Tunguhalsi 1
110 Reykjavik
ooj@ojk.is

Ireland

Husqvarna UK Ltd
Preston Road
Aycliffe Industrial Park
Newton Aycliffe
County Durham
DL5 6UP
info.gardena@
husqvarna.co.uk

Italy

Husqvarna Italia S.p.A.
Via Santa Vecchia 15
23868 VALMADRERA (LC)
Phone: (+39) 0341.203.111
assistenza.italia@
it.husqvarna.com

Japan

KAKUICHI Co. Ltd.
Sumitomo Realty &
Development Kojimachi
BLDG., 8F
5-1 Nibannco
Chiyoda-ku
Tokyo 102-0084
Phone: (+81) 33 264 4721
m_ishihara@kaku-ichi.co.jp

Kazakhstan

LAMED Ltd.
155/1, Tazhibayevoy Str.
050060 Almaty
IP Schmidt
Abayavenue 3B
110 005 Kostanay

Korea

Kyung Jin Trading CO.,LTD.
107-4, SunDuk Bld.,
YangJae-dong,
Seocho-gu,
Seoul, (zipcode: 137-891)
Phone: (+82) (0)2 574-6300

Kyrgyzstan

Alye Maki
av. Moladaya Guardir J 3
720014
Bishkek

Latvia

Husqvarna Latvija SIA
Ulbrokas 19A
LV-1021 Rīga
info@gardena.lv

Lithuania

UAB Husqvarna Lietuva
Ateities pl. 77C
LT-52104 Kaunas
info@gardena.lt

Luxembourg

Magasins Jules Neuberger
39, rue Jacques Stas
Luxembourg-Gasperich 2549
Case Postale No. 12
Luxembourg 2010
Phone: (+352) 40 14 01
api@neuberger.lu

Mexico

AFOSA
Av. Lopez Mateos Sur # 5019
Col. La Calma 45070
Zapopan, Jalisco
Mexico
Phone: (+52) 33 3818-3434
icornejo@afosa.com.mx

Moldova

Convel S.R.L.
290A Muncesti Str.
2002 Chisinau

Netherlands

Husqvarna Nederland B.V.
GARDENA Division
Postbus 50131
1305 AC ALMERE
Phone: (+31) 36 521 00 10
info@gardena.nl

Neth. Antilles

Jonka Enterprises N.V.
Sta. Rosa Weg 196
P.O. Box 8200
Curaçao
Phone: (+599) 9 767 66 55
pgm@jonka.com

New Zealand

Husqvarna New Zealand Ltd.
PO Box 76-437
Manukau City 2241
Phone: (+64) (0) 9 9202410
support.nz@husqvarna.co.nz

Norway

Husqvarna Norge AS
Gardena Division
Trøskenveien 36
1708 Sarpsborg
info@gardena.no

Peru

Husqvarna Perú S.A.
Jr. Ramón Cárcamo 710
Lima 1
Tel: (+51) 1 3320400 ext. 416
juan.remuzgo@
husqvarna.com

Poland

Husqvarna
Poland Spółka z o.o.
ul. Wysockiego 15 b
03-371 Warszawa
Phone: (+48) 22 330 96 00
gardena@husqvarna.com.pl

Portugal

Husqvarna Portugal, SA
Lagoa - Albarraque
2635 - 595 Rio de Mouro
Tel.: (+351) 21 922 85 30
Fax : (+351) 21 922 85 36
info@gardena.pt

Romania

Madex International Srl
Soseaua Odaii 117-123,
RO 013603 București, S1
Phone: (+40) 21 352.76.03
madex@ines.ro

Russia / Россия

ООО „Хускварна“
141400, Московская обл.,
г. Химки,
улица Ленинградская,
владение 39, стр.6
Бизнес Центр
„Химки Бизнес Парк“,
помещение ОВ02_04
http://www.gardena.ru

Serbia

Domel d.o.o.
Autoput za Novi Sad bb
11 273 Belgrade
Phone: (+381) 1 18 48 88 12
miroslav.jejina@domel.rs

Singapore

Hy-Ray PRIVATE LIMITED
40 Jalan Pemimpin
#02-08 Tat Ann Building
Singapore 577185
Phone: (+65) 6253 2277
shiyiing@hyray.com.sg

Slovak Republic

Husqvarna Česko s.r.o.
Türkova 2319/5b
149 00 Praha 4 – Chodov
Bezplatná infolinka:
800 154 044
servis@sk.husqvarna.com

Slovenia

Husqvarna Austria GmbH
Industriezeile 36
4010 Linz
Tel.: (+43) 732 77 01 01-485
service.gardena@
husqvarnagroup.com

South Africa

Husqvarna
South Africa (Pty) Ltd
Postnet Suite 250
Private Bag X6,
Cascades, 3202
South Africa
Phone: (+27) 33 846 9700
info@gardena.co.za

Spain

Husqvarna España S.A.
Calle de Rivas nº 10
28052 Madrid
Phone: (+34) 91 708 05 00
atencioncliente@gardena.es

Suriname

Agrofix n.v.
Verlengde Hogestraat #22
Phone: (+597) 472426
agrofix@sr.net
Pobox : 2006
Paramaribo
Suriname – South America

Sweden

Husqvarna AB
Gardena Division
S-561 82 Husqvarna
Gardenaorder@husqvarna.se

Switzerland / Schweiz

Husqvarna Schweiz AG
Consumer Products
Industriestrasse 10
5506 Mägenwil
Phone: (+41) (0) 62 887 37 90
info@gardena.ch

Turkey

Dost Bahçe Diş Ticaret
Mümesillik A.Ş
Yunus Mah. Adil Sok. No:3
Ic Kapi No: 1 Kartal
34873 Istanbul
Phone: (+90) 216 38 93 939
info@dostbahce.com.tr

Ukraine / Україна

ТОВ «Хускварна Україна»
вул. Васильківська, 34,
офіс 204-г
03022, м. Київ
Тел. (+38) 044 498 39 02
info@gardena.ua

Uruguay

FELI SA
Entre Rios 1083 CP 11800
Montevideo – Uruguay
Tel: (+598) 22 03 18 44
info@felisa.com.uy

Venezuela

Corporación Casa y Jardín C.A.
Av. Caroní, Edif. Trezmen, PB.
Colinas de Bello Monte.
1050 Caracas.
Tlf: (+58) 212 992 33 22
info@casayjardin.net.ve

9808-20.960.04/0118
© GARDENA
Manufacturing GmbH
D-89070 Ulm
http://www.gardena.com