

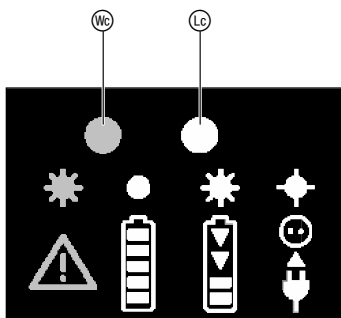
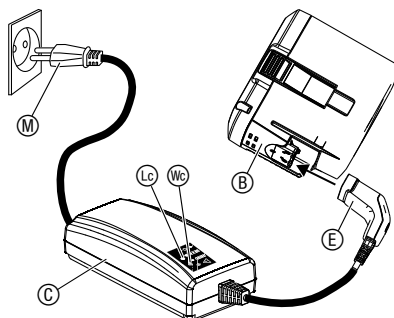
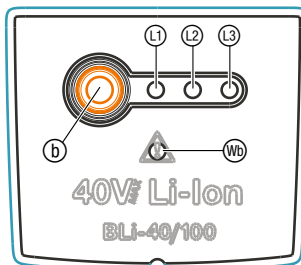
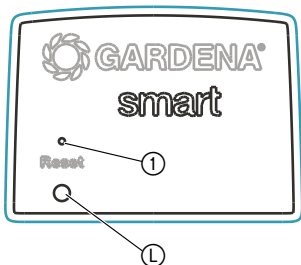


BLi-40/100 Art. 19090

BLi-40/160 Art. 19091

PL Instrukcja obsługi
smart Battery

BLi-40/100 / 2,6 Ah (art. 19090)
BLi-40/160 / 4,2 Ah (art. 19091)



GARDENA smart Battery

1. BEZPIECZEŃSTWO	5
2. URUCHOMIENIE	7
3. OBSŁUGA	10
4. KONTROLA/KONSERWACJA	13
5. PRZECHOWYWANIE	13
6. USUWANIE USTEREK	14
7. DANE TECHNICZNE	15
8. SERWIS/GWARANCJA	16

Tłumaczenie instrukcji oryginalnej.



Przeczytaj uważnie instrukcję obsługi i podane informacje. Zapoznaj się ze sposobem użytkowania akumulatora, z technologią ładowania (patrz instrukcja obsługi, rozdział dot. akumulatorów GARDENA) i przeczytaj zasady bezpieczeństwa.

Ze względów bezpieczeństwa akumulator nie może być używany przez dzieci i młodzież w wieku do lat 16 oraz przez osoby, które nie zapoznały się z niniejszą instrukcją obsługi. Osoby z ograniczonymi zdolnościami fizycznymi i umysłowymi mogą używać produkt wyłącznie pod nadzorem lub kierownictwem osób odpowiedzialnych. Należy nadzorować dzieci, aby być pewnym, że nie będą bawić się produktem. Osoba, która jest zmęczona, chora lub pod wpływem alkoholu, narkotyków lub lekarstw nigdy nie powinna obsługiwać produktu.

Zastosowanie zgodnie z przeznaczeniem:

GARDENA smart Battery służy do zasilania odpowiednich urządzeń bezprzewodowych GARDENA i jest przeznaczony do prywatnego użytku w ogrodach przydomowych i w ogródkach działkowych. Akumulator nie może być wykorzystywany w obiektach publicznych, parkach, na terenach sportowych, przy drogach, w rolnictwie ani w leśnictwie.

GARDENA smart Battery jest częścią GARDENA smart system i może być programowany tylko w połączeniu z **GARDENA smart Gateway**.

1. BEZPIECZEŃSTWO

Ważne!

Należy starannie zapoznać się z instrukcją obsługi i zachować ją do późniejszego wykorzystania.

Symbole umieszczone na produkcie:



→ Przestrzegać zasad bezpieczeństwa umieszczonych na akumulatorze.



→ Nie wystawiać akumulatora na działanie deszczu lub wilgoci.

Przedostanie się wody do akumulatora zwiększa ryzyko porażenia prądem.

Ogólne wskazówki bezpieczeństwa

Bezpieczeństwo elektryczne



NIEBEZPIECZEŃSTWO!
Ryzyko pożaru!

→ Podczas ładowania akumulator powinien znajdować się na niepalnej, odpornej na wysoką temperaturę i nieprzewodzącej powierzchni.

→ Żrące, palne i łatwopalne przedmioty należy trzymać z dala od ładowarki i akumulatora.

→ W trakcie procesu ładowania nie przykrywać ładowarki i akumulatora.

→ W przypadku zauważenia dymu lub ognia natychmiast odłączyć ładowarkę.

→ Do ładowania akumulatora należy używać wyłącznie oryginalnej ładowarki GARDENA. Użycie innych ładowarek może spowodować nieodwracalne uszkodzenie akumulatorów, a także może być przyczyną pożaru.

→ Podczas ładowania baterii należy regularnie sprawdzać stan naładowania. Nigdy nie ładować baterii w nocy.

→ W przypadku zauważenia ognia: Zgasić płomień, używając materiałów odcinających dopływ tlenu.

→ Nie zwierać styków akumulatora metalowymi przedmiotami.



NIEBEZPIECZEŃSTWO!
Ryzyko wybuchu!

Akumulator należy chronić przed ciepłem i ogniem. Nie pozostawiać na grzejnikach i nie wystawiać na długotrwałe oddziaływanie silnych promieni słonecznych.

Nie należy używać urządzenia w atmosferze wybuchowej,

np. w obecności cieczy, gazów lub pyłów palnych.

Akumulatory mogą wytwarzać iskry, które mogą spowodować zapłon pyłu lub oparów.

Akumulator należy sprawdzić przed każdym użyciem:

Przed każdym użytkowaniem sprawdzić akumulator wzrokowo. Sprawny akumulator należy przepisowo zutilizować.

Dla art. 19091: Nie wysyłać pocztą. Dokładniejszych informacji udzielają miejscowe zakłady utylizacji odpadów.

Ze względu na ryzyko odniesienia obrażeń nie należy używać akumulatora jako źródła zasilania innych produktów. Akumulatora należy używać wyłącznie do przewidzianych produktów GARDENA.

Akumulator można ładować i eksploatować tylko w temperaturze otoczenia w zakresie od 0 °C do 40 °C. Po dłuższym użytkowaniu pozostawić akumulator do schłodzenia.

Regularnie sprawdzać przewód ładowarki pod kątem uszkodzenia lub zużycia (łamliwości). Używać wyłącznie przewodu w doskonałym stanie.

Nie przechowywać i nie transportować akumulatora w temperaturze powyżej 45 °C ani nie narażać go na bezpośrednie działanie promieni słonecznych. Zaleca się przechowywanie akumulatora w temperaturze poniżej 25 °C, aby stopień samodzielnego rozładowania był jak najmniejszy.

Utrzymywać akumulator w czystości (zwłaszcza otwory odpowietrzające).

Jeśli akumulator nie będzie używany przez pewien czas (np. zimą), należy naładować go, aby uniknąć głębokiego rozładowania.

Aby uniknąć wypadków lub niewłaściwego użycia, nie należy przechowywać akumulatora podłączonego do urządzenia.

Nie przechowywać akumulatora w miejscach, gdzie mogą występować ładunki elektrostatyczne.

Dodatkowe wskazówki bezpieczeństwa



NIEBEZPIECZEŃSTWO!

Produkt wytwarza podczas pracy pole elektromagnetyczne.

W określonych warunkach pole to może oddziaływać na aktywne i pasywne implanty medyczne.

Aby uniknąć ryzyka poważnych lub śmiertelnych obrażeń ciała, zalecamy osobom posiadającym implanty medyczne przed użyciem produktu skontaktować się z lekarzem lub producentem implantu.

Istnieje ryzyko połknięcia drobnych części. W przypadku małych dzieci istnieje ryzyko uduszenia plastikową torebką. Dzieci należy trzymać z dala od miejsca montażu produktu.

2. URUCHOMIENIE

Ładowanie akumulatora:



UWAGA!

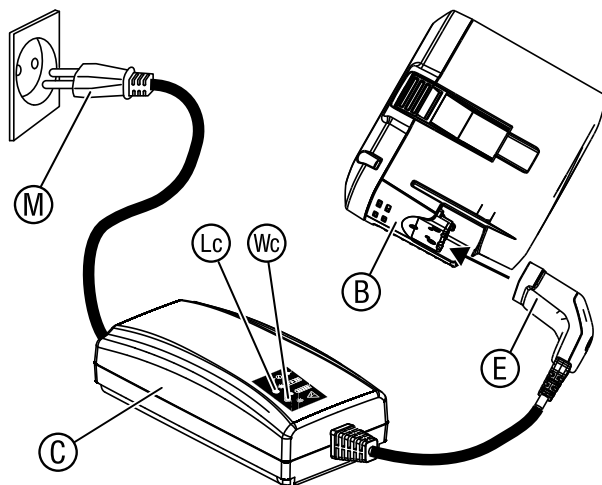
Przebiecie może spowodować uszkodzenie akumulatora i ładowarki.

→ Upewnić się, że napięcie sieciowe jest prawidłowe.

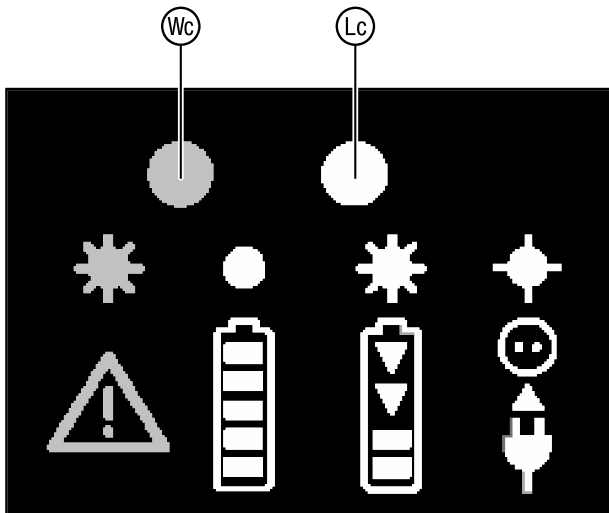
Przed pierwszym użyciem należy całkowicie naładować akumulator.

W celu zapewnienia funkcji smart zalecamy ładowanie akumulatora po wyświetleniu wiadomości push-up.

Akumulator litowo-jonowy może być ładowany przy każdym stanie naładowania, a proces ładowania można w każdej chwili przerwać bez szkody dla akumulatora (brak efektu pamięci).

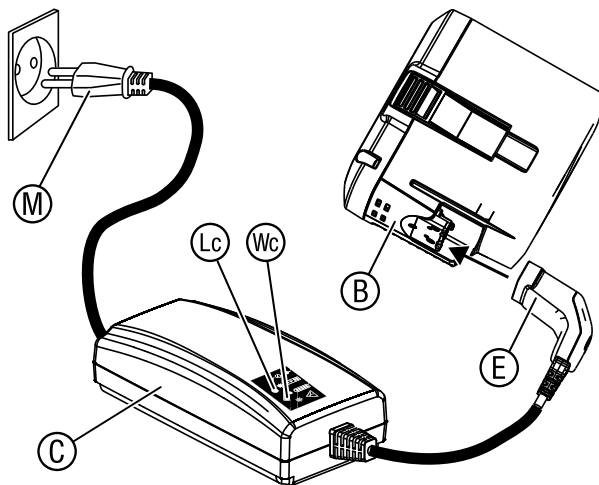


1. Podłączyć kabel zasilający (M) do ładowarki akumulatorów (C).
2. Podłączyć kabel zasilający (M) do gniazdka.
3. Podłączyć przewód ładowarki akumulatorów (E) do akumulatora (B).

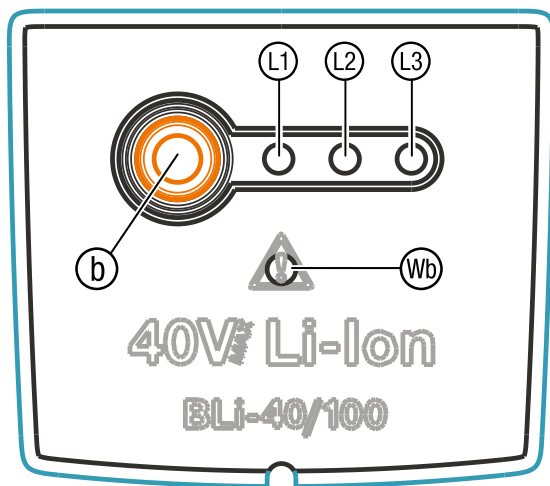


Jeśli lampka sygnalizacji ładowania L_c na ładowarce miga na zielono w odstępach jednosekundowych, akumulator jest ładowany.

Jeśli lampka sygnalizacji ładowania L_c na ładowarce świeci się na zielono, akumulator jest całkowicie naładowany (czas ładowania, patrz 7. DANE TECHNICZNE).



4. Podczas ładowania należy regularnie sprawdzać stan naładowania.
5. Po całkowitym naładowaniu akumulatora B odłączyć akumulator B od ładowarki akumulatorów C .
6. Odłączyć ładowarkę akumulatorów C od gniazdka.



Wskaźnik stanu naładowania podczas ładowania:

Stan naładowania	100 %	Kontrolki ①, ② i ③ świecą się
Stan naładowania	66 – 99 %	Kontrolki ① i ② świecą się, kontrolka ③ miga
Stan naładowania	33 – 65 %	Kontrolka ① świeci się, kontrolka ② miga
Stan naładowania	0 – 32 %	Kontrolka ① miga

Wskaźnik stanu naładowania podczas użytkowania:

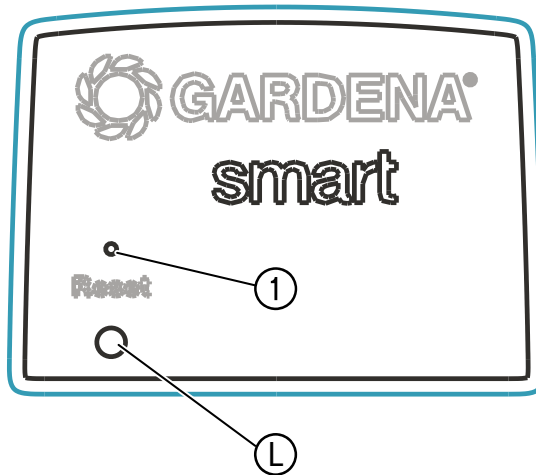
→ **Nacisnąć przycisk ④ na akumulatorze.**

Stan naładowania	66 – 99 %	Kontrolki ①, ② i ③ świecą się
Stan naładowania	33 – 65 %	Kontrolki ① i ② świecą się
Stan naładowania	11 – 32 %	Kontrolka ① świeci się
Stan naładowania	0 – 10 %	Kontrolka ① miga

3. OBSŁUGA

Wskaźnik LED połączenia/siły sygnału (L):

Akumulator musi być podłączony do ładowarki!



Miga na zielono:	podczas łączenia
Zielona przez 20 sek.:	silny sygnał
Żółta przez 20 sek.:	średni sygnał
Czerwona przez 20 sek.:	słaby sygnał

Obsługa poprzez aplikację GARDENA smart system:

Za pomocą **aplikacji GARDENA smart system** można sterować wszystkimi produktami GARDENA smart system z każdego miejsca i o każdej porze.

Bezpłatną **aplikację GARDENA smart system** można pobrać z Apple App Store lub Google Play Store.

Do połączenia urządzeń potrzebne jest **GARDENA smart Gateway** połączone z Internetem. Połączenie wszystkich produktów GARDENA smart system następuje poprzez aplikację. Należy postępować zgodnie ze wskazówkami podanymi w aplikacji.

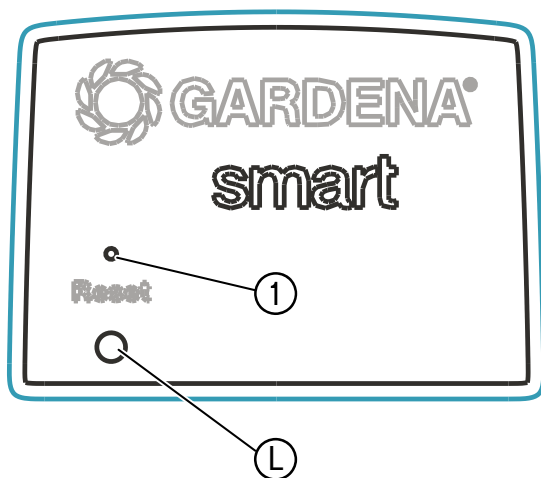
Ustawienia smart Battery:

Zgodnie z aplikacją smart system:

- Pojemność akumulatora

Ustawienia fabryczne:

Smart Battery zostanie zresetowany do ustawień fabrycznych.



→ Nacisnąć przycisk Reset ①.
Ponowne połączenie.

- lub -

→ Przytrzymać przycisk Reset ① przez min. 5 sekund.
Usuwa istniejące połączenie i umożliwia ponowne połączenie np. inne Gateway.

4. KONTROLA/KONSERWACJA

Czyszczenie akumulatora:

Przed podłączeniem ładowarki akumulatorów upewnić się, że powierzchnia oraz styki akumulatora i ładowarki akumulatorów są zawsze czyste i suche.

Nie używać bieżącej wody.

→ Czyścić styki miękką i suchą szmatką.

5. PRZECHOWYWANIE

Unieruchomienie:

Produkt przechowywać poza zasięgiem dzieci.

1. Naładuj akumulator.
2. Akumulator należy przechowywać w miejscu suchym, zabezpieczonym przed wilgocią i mrozem.

Utylizacja akumulatora:



Li-ion

Akumulator GARDENA zawiera ogniwa litowo-jonowe. W związku z tym nie może być usuwany razem z normalnymi odpadami komunalnymi, lecz powinien zostać przekazany do utylizacji.

WAŻNE!

Akumulator należy zutylizować za pośrednictwem lokalnego zakładu utylizacji odpadów.

1. Należy całkowicie rozładować ogniwa litowo-jonowe (skontaktować się z serwisem GARDENA).
2. Styki ogniw litowo-jonowych zabezpieczyć przez zwarcie.
3. Fachowo zutylizować ogniwa litowo-jonowe.

6. USUWANIE USTEREK

Komunikaty błędów kontrolki LED błędu akumulatora (Wb)/(Wc) (patrz str. 2).

Problem	Możliwa przyczyna	Postępowanie
Kontrolka usterki LED (Wb) na akumulatorze miga	Pod napięciem Temperatura akumulatora poza dopuszczalnym zakresem.	→ Naładować akumulator. → Używać akumulatora w temperaturach otoczenia w zakresie pomiędzy 0 °C a 40 °C.
Kontrolka usterki LED (Wb) na akumulatorze świeci się	Błąd akumulatora/akumulator uszkodzony.	→ Skontaktować się z serwisem GARDENA.
Lampka sygnalizacji ładowania (Lc) na ładowarce nie zapala się	Ładowarka lub przewód ładowarki nieprawidłowo podłączone.	→ Prawidłowo podłączyć ładowarkę i przewód ładowarki.
Lampka sygnalizacji ładowania (Lc) na ładowarce miga szybko (4 razy na sekundę)	Temperatura akumulatora poza dopuszczalnym zakresem.	→ Używać akumulatora w temperaturach otoczenia w zakresie pomiędzy 0 °C a 40 °C.
Kontrolka usterki (Wc) na ładowarce miga	Usterka akumulatora.	→ Wyjąć akumulator i sprawdzić, czy używany jest oryginalny akumulator GARDENA.
Kontrolka usterki (Wc) na ładowarce świeci się	Temperatura w ładowarce jest zbyt wysoka.	→ Skontaktować się z serwisem GARDENA.



WSKAZÓWKA: w przypadku wystąpienia innych usterek prosimy o kontakt z serwisem GARDENA. Naprawy mogą być wykonywane tylko przez punkty serwisowe firmy GARDENA lub przez autoryzowanych przedstawicieli firmy GARDENA.

7. DANE TECHNICZNE

	Jednostka	Wartość (art. 19090)	Wartość (art. 19091)
Maks. napięcie akumulatora	V (DC)	40*	40*
Pojemność akumulatora	Ah	2,6	4,2
Czas ładowania akumulatora 80% / 100% (ok.)	min.	65/90	105/140

* Maks. początkowe napięcie bez obciążenia akumulatora wynosi 40 V, napięcie znamionowe wynosi 36 V.

Deklaracja zgodności WE:

GARDENA Manufacturing GmbH oświadcza, że typ urządzenia radiowego (smart Battery art. 19090) jest zgodny z Dyrektywą 2014/53/UE.

Kompletny tekst deklaracji zgodności UE jest dostępny pod adresem:

<http://www.gardena.com/int/support/safety-regulations>

8. SERWIS/GWARANCJA

Serwis:

Prosimy skorzystać z adresu zamieszczonego na odwrotnej stronie.

Gwarancja:

W przypadku reklamacji klient nie zostanie obciążony żadnymi opłatami za świadczone usługi.

GARDENA Manufacturing GmbH udziela 2-letniej gwarancji na produkt (od daty zakupu), pod warunkiem że jest on wykorzystywany tylko do celów prywatnych. Niniejsza gwarancja producenta nie obejmuje używanych produktów nabytych na rynku wtórnym. Niniejsza gwarancja obejmuje wszystkie istotne usterki produktu, które można uznać za spowodowane przez wady materiałowe lub produkcyjne.

Dla art. 19090: Gwarancja jest realizowana poprzez dostarczenie w pełni funkcjonalnego produktu zamiennego lub naprawę wadliwego produktu wysłanego nam nieodpłatnie przez klienta; zastrzegamy sobie prawo do wyboru jednej z dwóch powyższych opcji. Aby klient mógł skorzystać z tej usługi, muszą być spełnione poniższe warunki:

Dla art. 19091: Umowa gwarancyjna zostanie wypełniona poprzez wymianę niesprawnego produktu na sprawny, pod warunkiem, że zostaną spełnione następujące warunki:

- Produkt był używany zgodnie z przeznaczeniem określonym w zaleceniach zamieszczonych w instrukcji obsługi.
- Nie były podejmowane próby naprawy produktu przez nabywcę ani osobę trzecią.
- W trakcie eksploatacji stosowano tylko oryginalne części zamienne i części zużywające się GARDENA.

Normalne zużycie części i komponentów, zmiany w wyglądzie, a także części zużywające się i materiały eksploatacyjne nie są objęte gwarancją.

Niniejsza gwarancja producenta nie ma wpływu na roszczenia gwarancyjne wobec dealera/sprzedawcy.

Dla art. 19090:

W przypadku jakichkolwiek problemów z produktem prosimy o kontakt z naszym działem serwisu. W przypadku reklamacji w trybie gwarancji prosimy o przesłanie uszkodzonego produktu wraz z kopią dowodu zakupu i opisem usterki opłaconą przesyłką pocztową na podany na odwrotnej stronie adres działu serwisu firmy GARDENA.

Dla art. 19091:

W celu rozwiązania występujących problemów prosimy o kontakt z naszym działem obsługi klienta (dane kontaktowe zostały podane na odwrocie). Nie należy wysyłać do nas produktu bez wcześniejszych uzgodnień.

Odpowiedzialność za produkt:

Zgodnie z niemiecką ustawą o odpowiedzialności za produkt, niniejszym wyraźnie oświadczamy, że nie ponosimy żadnej odpowiedzialności za szkody poniesione na skutek użytkowania naszych produktów, w przypadku gdy naprawa tych produktów nie była odpowiednio przeprowadzana przez zatwierdzonego przez firmę GARDENA partnera serwisowego lub nie stosowano oryginalnych części GARDENA albo części autoryzowanych przez tę firmę.

Deutschland / Germany
GARDENA
Manufacturing GmbH
Central Service
Hans-Lorenser-Straße 40
D-89079 Ulm
Produktfragen:
(+49) 731 490-123
Reparaturen:
(+49) 731 490-290
service@gardena.com

Albania
COBALT Sh.p.k.
Rr. Siri Kodra
1000 Tirana

Argentina
Husqvarna Argentina S.A.
Av.del Libertador 5954 –
Piso 11 – Torre B
(C1428ARP) Buenos Aires
Phone: (+54) 11 5194 5000
info.gardena@
ar.husqvarna.com

Armenia
Garden Land Ltd.
61 Tigran Mets
0005 Yerevan

Australia
Husqvarna Australia Pty. Ltd.
Locked Bag 5
Central Coast BC
NSW 2252
Phone: (+61) (0) 2 4352 7400
customer.service@
husqvarna.com.au

Austria / Österreich
Husqvarna Austria GmbH
Industriezeile 36
4010 Linz
Tel.: (+43) 732 77 01 01-485
service.gardena@
husqvarnagroup.com

Azerbaijan
Firm Progress
a. Aliyev Str. 26A
1052 Bakı

Belgium
Husqvarna België nv/sa
Gardena Division
Rue Egide Van Ophem 111
1180 Uccle / Ukkel
Tel.: (+32) 2 720 92 12
info@gardena.be

Bosnia / Herzegovina
SILK TRADE d.o.o.
Industrijska zona Bukva bb
74260 Tešanj

Brazil
Husqvarna do Brasil Ltda
Av. Francisco Matarazzo,
1400 – 19º andar
São Paulo – SP
CEP: 05001-903
Tel: 0800-112252
marketing.br.husqvarna@
husqvarna.com.br

Bulgaria
AGROLAND България АД
бул. 8 Декември, №13
Офис 5
1700 Студентски град
София
Тел.: (+359) 246669 10
info@agroland.eu

Canada / USA
GARDENA Canada Ltd.
100 Summerlea Road
Brampton, Ontario L6T 4X3
Phone: (+1) 905 792 9330
info@gardenacanada.com

Chile
Maquinarias Agroforestales
Ltda. (Maga Ltda.)
Santiago, Chile
Avda. Chesterton
8355 comuna Las Condes
Phone: (+56) 2 202 4417
Zitcon@magacil.
Clpote: 7560330

China
Husqvarna (Shanghai)
Management Co., Ltd.
富世华 (上海) 管理有限公司
3F, Benq Square B,
No207, Song Hong Rd.,
Chang Ning District,
Shanghai, PRC. 200335
上海市长宁区淞虹路207号明
基广场B座3楼, 邮编: 200335

Colombia
Husqvarna Colombia S.A.
Calle 18 No. 68 D-31, zona
Industrial de Montevideo
Bogotá, Cundinamarca
Tel. 571 2922700 ext. 105
jairo.salazar@
husqvarna.com.co

Costa Rica
Compania Exim
Euroberoamericana S.A.
Los Colegios, Moravia,
200 metros al Sur del Colegio
Saint Francis – San José
Phone: (+506) 297 6883
exim_euro@racsca.co.cr

Croatia
Husqvarna Austria GmbH
Industriezeile 36
4010 Linz
Tel.: (+43) 732 77 01 01-485
service.gardena@
husqvarnagroup.com

Cyprus
Med Marketing
17 Digeni Akrita Ave
P.O. Box 27017
1641 Nicosia

Czech Republic
Husqvarna Česko s.r.o.
Türkova 2319/5b
149 00 Praha 4 – Chodov
Bezplatná infolinka:
800 100 425
servis@cz.husqvarna.com

Denmark
GARDENA DANMARK
Lejrvej 19, st.
3500 Værløse
Tlf.: (+45) 70 26 4770
husqvarna@husqvarna.dk
www.gardena.com/dk

Dominican Republic
BOSQUESA, S.R.L
CARRETERA Santiago Licey
Km. 5 ½
Esquina Copal II,
Santiago
Dominican Republic
Phone: (+809) 736-0333
joserbosquesa@claro.net.do

Ecuador
Husqvarna Ecuador S.A.
Agrupos E1-181 y 10 de
Agosto Quito, Pichincha
Tel. (+593) 22600739
francisco.jacom@
husqvarna.com.ec

Estonia
Husqvarna Eesti OÜ
Valdeku 132
EE-11216 Tallinn
info@gardena.ee

Finland
Oy Husqvarna Ab
Gardena Division
Lautatarhankatu 8 B / PL 3
00581 HELSINKI
www.gardena.fi

France
Husqvarna France
9/11 Allée des pierres mayettes
92635 Gennevilliers Cedex
France
http://www.gardena.com/fr
N° AZUR: 0 810 00 78 23
(Prix d'un appel local)

Georgia
Transporter LLC
8/57 Bellashvili street
0159 Tbilisi, Georgia
Phone: (+995) 322 14 71 71

Great Britain
Husqvarna UK Ltd
Preston Road
Aycliffe Industrial Park
Newton Aycliffe
County Durham
DL5 6UP
info.gardena@
husqvarna.co.uk

Greece
Π. ΠΑΠΑΔΟΠΟΥΛΟΣ ΑΕΒΕ
Λεωφ. Αθηνών 92
Αθήνα
ΕΛΛΑδα
Τηλ. (+30) 210 51 93 100
info@papadopoulos.com.gr

Hungary
Husqvarna Magyarorszáგ Kft.
Ezred u. 1-3
1044 Budapest
Telefon: (+36) 1 251-4161
vevoszolgalat.husqvarna@
husqvarna.hu

Iceland
O. Johnson & Kaaber
Tunguhalsi 1
110 Reykjavik
ooj@oik.is

Italy
Husqvarna UK Ltd
Preston Road
Aycliffe Industrial Park
Newton Aycliffe
County Durham
DL5 6UP
info.gardena@
husqvarna.co.uk

Italy
Husqvarna Italia S.p.A.
Via Santa Vecchia 15
23868 VALMADRERA (LC)
Phone: (+39) 0341.203.111
assistenza.italia@
it.husqvarna.com

Japan
KAKUICHI Co. Ltd.
Sumitomo Realty &
Development Kojimachi
BLDG., 8F
5-1 Nibanenryo
Chiyoda-ku
Tokyo 102-0084
Phone: (+81) 33 264 4721
m_ishihara@kaku-ichi.co.jp

Kazakhstan
LAMED LTD
155/1, Tazhibayev Str.
050060 Almaty
Igor Schmidt
Abayavenue 3B
110 005 Kostanay

Korea
Kyung Jin Trading Co.,LTD.
108-4, SunDuk Bld.,
YangJae-dong,
Secho-gu,
Seoul, (zipcode: 137-891)
Phone: (+82) (0)2 574-6300

Kyrgyzstan
Alye Maki
av. Molodaya Guardir J 3
720014
Bishkek

Lithuania
Husqvarna Latvija SIA
Ulbrokas 19A
LV-1021 Riga
info@gardena.lv

Lithuania
UAB Husqvarna Lietuva
Atelites pl. 77C
LT-52104 Kaunas
info@gardena.lt

Luxembourg
Magasins Jules Neuberg
39, rue Jacques Stas
Luxembourg-Gasperich 2549
Case Postale No. 12
Luxembourg 2010
Phone: (+352) 40 14 01 01
ap@neuberg.lu

Mexico
AFOSA
Av. Lopez Mateos Sur # 5019
Col. La Calma 45070
Zapopan, Jalisco
Mexico
Phone: (+52) 33 3818-3434
icornejo@afosa.com.mx

Moldova
Convul S.R.L.
290A Munceşti Str.
2002 Chisinau

Netherlands
Husqvarna Nederland B.V.
GARDENA Division
Postbus 50131
1305 AC ALMERE
Phone: (+31) 36 521 00 10
info@gardena.nl

Neth. Antilles
Jonka Enterprises N.V.
St. Rosa Weg 196
P.O. Box 8200
Curaçao
Phone: (+599) 9 767 66 55
pgm@jonka.com

New Zealand
Husqvarna New Zealand Ltd.
PO Box 76-437
Manukau City 2241
Phone: (+64) (0) 9 9202410
support.nz@husqvarna.co.nz

Norway
Husqvarna Norge AS
Gardena Division
Trøskenvæien 36
1708 Sarpsborg
info@gardena.no

Peru
Husqvarna Perú S.A.
Jr. Ramón Cárcamo 710
Lima 1
Tel.: (+51) 1 3320 400 ext. 416
juan.remuzgo@
husqvarna.com

Poland
Husqvarna
Poland Spółka z o.o.
ul. Wysockiego 15 b
03-371 Warszawa
Phone: (+48) 22330 96 00
gardena@husqvarna.com.pl

Portugal
Husqvarna Portugal, SA
Lagoa – Albarraque
2635 – 595 Rio de Mouro
Port.
Tel.: (+351) 21 922 85 30
Fax: (+351) 21 922 85 36
info@gardena.pt

Romania
Madex International Srl
Soseaua Odail 117-123,
RO 013603 Bucuresti, S.1
Phone: (+40) 21 352.76.03
madex@mes.ro

Russia / Россия
ООО „Хускварна“
141400, Московская обл.,
г. Химки,
улица Ленинградская,
владение 39, стр.6
Бизнес Центр
„Химки Бизнес Парк“,
помещение ОВ02_04
http://www.gardena.ru

Serbia
Domet d.o.o.
Autoput za Novi Sad bb
11279 Belgrade
Phone: (+381) 11 848 88 12
miroslav.jejina@domet.rs

Singapore
Hy-Ray PRIVATE LIMITED
40 Jalan Pemimpin
#02-08 Tat Ann Building
Singapore 577185
Phone: (+65) 6253 2277
shying@hyray.com.sg

Slovak Republic
Husqvarna Česko s.r.o.
Türkova 2319/5b
149 00 Praha 4 – Chodov
Bezplatná infolinka:
800 154 044
servis@sk.husqvarna.com

Slovenia
Husqvarna Austria GmbH
Industriezeile 36
4010 Linz
Tel.: (+43) 732 77 01 01-485
service.gardena@
husqvarnagroup.com

South Africa
Husqvarna
South Africa (Pty) Ltd
Postnet Suite 250
Private Bag X6,
Cascades, 3202
South Africa
Phone: (+27) 33 846 9700
info@gardena.co.za

Spain
Husqvarna España S.A.
Calle de Rivas nº 10
28052 Madrid
Phone: (+34) 91 708 05 00
atencioncliente@gardena.es

Suriname
Agrox n.v.
Verlengde Hogestraat # 22
Phone: (+597) 472426
agrox@sr.net
Pobox: 2006
Paramaribo
Suriname – South America

Sweden
Husqvarna AB
Gardena Division
S-561 82 Huskvarna
gardenaorder@husqvarna.se

Switzerland / Schweiz
Husqvarna Schweiz AG
Consumer Products
Industriestrasse 10
5506 Mägenwil
Phone: (+41) (0) 62 887 37 90
info@gardena.ch

Turkey
Dost Bağcı Dış Ticaret
Müessesli A.Ş.
Yunus Mah. Adil Sok. No:3
İç Kapı No: 1 Kartal
34873 İstanbul
Phone: (+90) 216 38 93 939
info@dostabhce.com.tr

Ukraine / Україна
ТОВ „Хускварна Україна“
вул. Васильківська, 34,
офіс 204-р
03022, м. Київ
Тел. (+38) 044 998 39 02
info@gardena.ua

Uruguay
FELI SA
Entre Rios 1083 CP 11800
Montevideo – Uruguay
Tel: (+598) 22 03 18 44
info@felisa.com.uy

Venezuela
Corporación Casa y Jardín C.A.
Av. Caroni, Edif. Trezmen, PB.
Colinas de Bello Monte.
1050 Caracas.
Tlf: (+58) 212 992 33 22
info@casayjardin.net.ve

19090.20.960.02/1018
© GARDENA
Manufacturing GmbH
D-89070 Ulm
http://www.gardena.com