

 **GARDENA®**
smartsystem



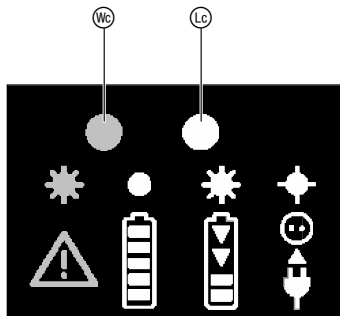
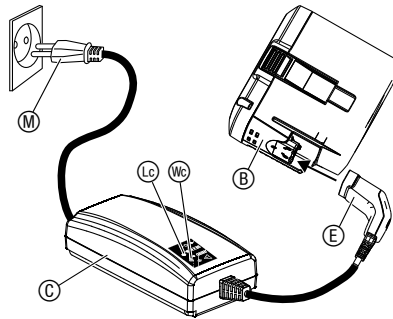
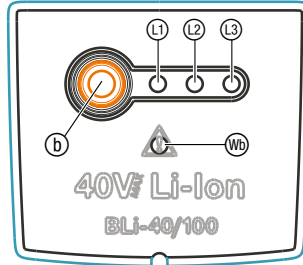
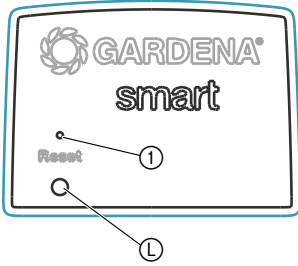
NO



BLi-40/100 Art. 19090
BLi-40/160 Art. 19091

NO Bruksanvisning
smart Battery

BLi-40/100 / 2,6 Ah (Art. 19090)
BLi-40/160 / 4,2 Ah (Art. 19091)



GARDENA smart Battery

1. SIKKERHET	5
2. IGANGSETTING	7
3. BETJENING	10
4. VEDLIKEHOLD	13
5. LAGRING	13
6. OPPRETNING AV FEIL	14
7. TEKNISKE DATA	15
8. SERVICE/GARANTI	16

Øversettelse av de originale instruksjonene.



Les nøye gjennom denne bruksanvisningen, og les merknadene som står her. Gjør deg kjent med bruken av batteriet, ladeteknologien (se bruksanvisningen til GARDENA-enhet med oppladbart batteri), og les sikkerhetsinstruksjonene.

Av sikkerhetsmessige grunner må barn og ungdom under 16 år og personer som ikke er kjent med denne bruksanvisningen ikke benytte dette batteriet. Personer med nedsatt psykisk eller mental helse får kun bruke produktet under overvåking eller instruksjon av en ansvarlig person. Barn må være under oppsyn, for å kunne garantere at de ikke leker med produktet. Produktet må ikke brukes når du er trett, syk eller påvirket av alkohol, rusmidler eller medisiner.

Riktig anvendelse:

GARDENA smart Battery er til strømforsyning for de forskjellige batteridrevne apparatene fra GARDENA og er ment for bruk i privat husholdning og hage. Batteriet må ikke brukes i offentlige innretninger, parker, sportsanlegg, i nærheten av gater eller i land- og skogbruk.

GARDENA smart Battery er en del av GARDENA smart systems og kan kun programmeres sammen med **GARDENA smart Gateway**.

1. SIKKERHET

Viktig!

Les nøye gjennom bruksanvisningen og oppbevar denne til senere bruk.

Symboler på produktet:



→ Følg sikkerhetsinstruksjonene på batteriet.



→ Batteriet må ikke utsettes for regn eller fuktighet.

Hvis det kommer vann inn i batteriet, øker faren for elektrisk støt.

Generelle sikkerhetsanvisninger

Elektrisk sikkerhet



FARE! Brannfare!

- Batteriet som skal lades må under ladeprosessen ligge på et ikke brennbart, varmebestandig og ikke ledende underlag.
- Hold etsende, brennbare og lettantennelige gjenstander unna batteriladeren og batteriet.
- Batteriladeren og batteriet må ikke dekkes til under ladeprosessen.

→ Ved røykutvikling eller brann må du umiddelbart koble fra batteriet.

→ Bruk bare den originale GARDENA-laderen til å lade batteriet. Ved bruk av andre batteriladere kan batteriene ødelegges og til og med oppstå brann.

→ Kontroller ladenivået jevnlig under opplading. Batteriet må aldri lades opp om natten.

→ Hvis du oppdager brann må du slukke flammene med oksygenreducerende materialer.

→ Batterikontaktene må ikke kobles til metallkomponenter.



FARE!

Eksplisjonsfare!

Beskytt batteriet mot varme og åpen flamme. Legg den ikke på varmelegemer eller utsett den over lengre tid for direkte sollys.

Pumpen må ikke brukes i omgivelser der det er fare for eksplosjon, for eksempel der det finnes brennbare væsker, gasser eller støv.

Batteriener kan generere gnister som kan antenne støv eller gasser.

Kontroller batteriet før hver bruk:

Gjennomfør før hver bruk en visuell kontroll av batteriet. Et batteri som ikke lenger fungerer må avfallbehandles forskriftsmessig.

For Art. 19091: Må ikke sendes i posten. For mer informasjon må du ta kontakt med den lokale resirkuleringsbedriften.

På grunn av faren for personskader må du ikke bruke batteriet som strømkilde for andre produkter. Bruk batteriet utelukkende til de tiltenkte GARDENA-produktene.

Lad og bruk batteriet kun ved omgivelsestemperaturer mellom 0 °C og 40 °C. La batteriet avkjøles etter lengre tids bruk.

Kontroller ladekabelen regelmessig etter tegn på skade eller aldring (sprøhet). Må bare brukes når den er i perfekt stand.

Batteriet skal ikke under noen omstendighet lagres og transporteres ved temperaturer over 45 °C eller i direkte sollys. I idealfellet bør batteriet lagres under 25 °C slik at selvutladingen er liten.

Hold batteriet i god stand (rent), spesielt luftåpningene.

Hvis batteriet ikke skal brukes over en periode (vinteren), lader du batteriet opp, slik at det ikke blir dypt utladet.

Det må ikke oppbevares mens det fremdeles er koblet til verktøyet. Slik unngår du feil bruk og ulykker.

Batteriet må ikke oppbevares på steder der det kan forekomme statisk elektrisitet.

Ekstra sikkerhetsanvisninger



FARE!

Dette produktet oppretter et elektromagnetisk felt under drift. Dette feltet kan under visse betingelser påvirke funksjonen til aktive eller passive medisinske implantater. For å utelukke fare ved situasjoner som kan føre til alvorlige eller dødelige personskader, skal personer med et medisinsk implantat rådføre seg med lege og produsenten av implantatet før bruk av dette produktet.

Mindre deler kan lett svelges. Ved polyposer er det fare for kvelning for småbarn. Hold småbarn på avstand under monteringen.

2. IGANGSETTING

Lade batteriet:



OBS!

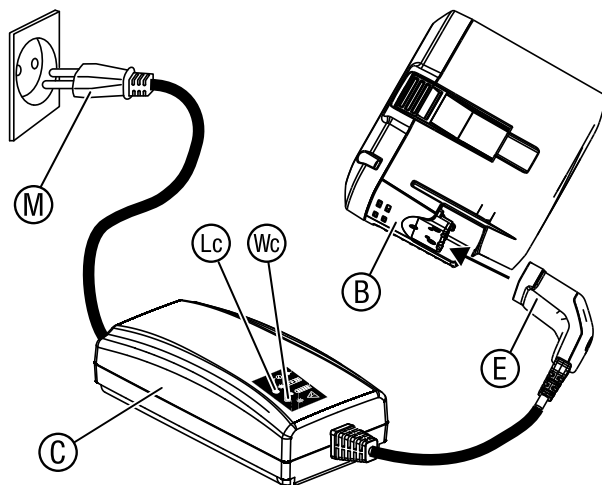
Før høy spenning skader batteriet og batteriladeren.

→ Kontroller at du bruker den riktige nettspenningen.

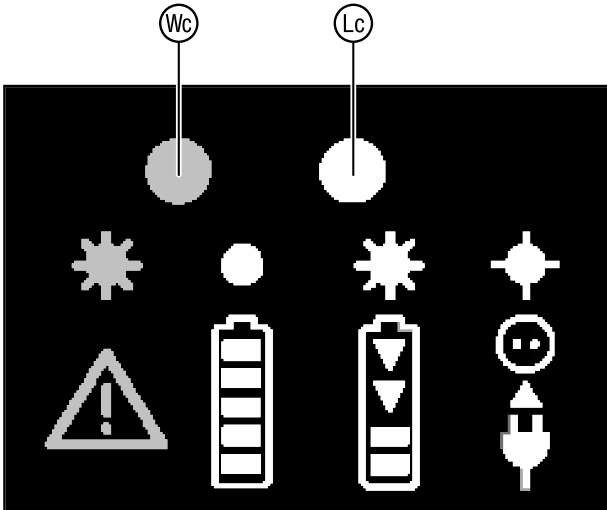
Før første gangs bruk må batteriet lades fullstendig.

Vi anbefaler å lade opp batteriet etter en push-up-melding for å sikre smart-funksjonen.

Litiumionbatteriet kan lades i enhver ladetilstand, og ladeforløpet kan når som helst avbrytes uten at det skader batteriet (ingen minneeffekt).

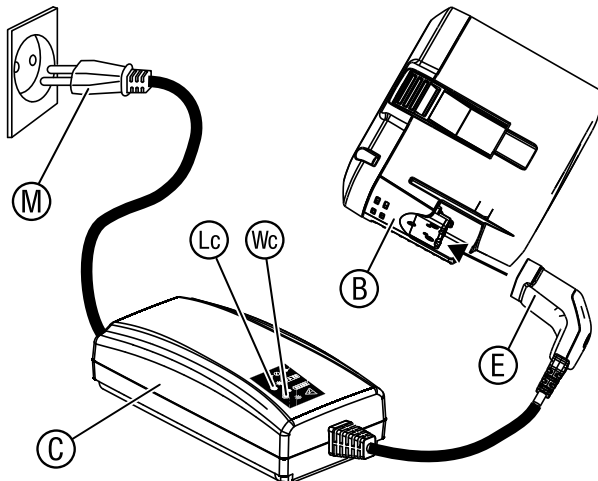


1. Koble nettleidingen (M) til batteriladeren (C).
2. Koble nettleidingen (M) til en stikkontakt.
3. Koble batteriladekabelen (E) til batteriet (B).

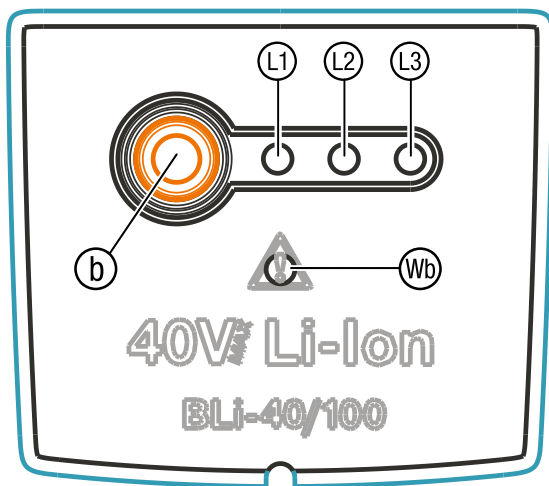


Når ladelampevisningen **Lc** på laderen blinker grønt én gang i sekundet, blir batteriet ladet.

Når ladelampevisningen **Lc** på laderen lyser grønt, er batteriet fulladet (Ladevarighet se 7. TEKNISKE DATA).



4. Kontroller ladetilstanden i regelmessige intervaller ved lading.
5. Når batteriet **B** er fulladet, koble batteriet **B** fra batteriladeren **C**.
6. Koble batteriladeren **C** fra stikkontakten.



Batteriladevisning ved lading:

Ladet 100 %	Ⓐ, Ⓑ og Ⓒ lyser
Ladet 66 – 99 %	Ⓐ og Ⓑ lyser, Ⓒ blinker
Ladet 33 – 65 %	Ⓐ lyser, Ⓑ blinker
Ladet 0 – 32 %	Ⓐ blinker

Batteriladevisning ved drift:

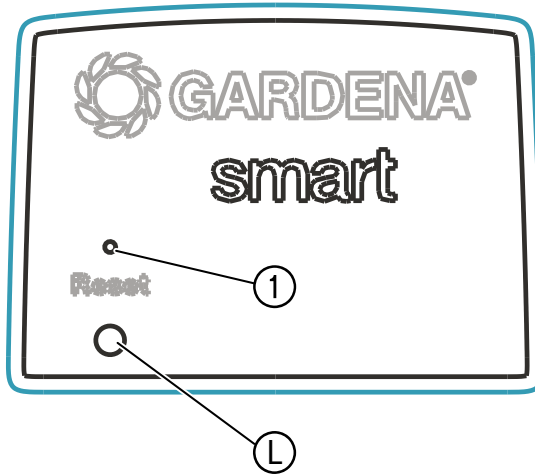
→ Trykk på tasten Ⓓ på batteriet.

Ladet 66 – 99 %	Ⓐ, Ⓑ og Ⓒ lyser
Ladet 33 – 65 %	Ⓐ og Ⓑ lyser
Ladet 11 – 32 %	Ⓐ lyser
Ladet 0 – 10 %	Ⓐ blinker

3. BETJENING

LED tilkoblingsvisning/ signalstyrke (L):

Batteriet må kobles til laderen!



Grønn blinkende:	Ved registrering
Grønn i 20 sek.:	Høy signalstyrke
Gul i 20 sek.:	Middels signalstyrke
Rød i 20 sek.:	Lav signalstyrke

Betjening via GARDENA smart system-appen:

Med **GARDENA smart system-appen** styrer du alle GARDENA smart system-produkter fra hvor som helst og til enhver tid. Den kostnadsfrie **GARDENA smart system-appen** kan lastes ned fra Apple App Store eller Google Play Store.

For integreringen kreves en **GARDENA smart Gateway** som er tilknyttet Internett. Alle GARDENA smart system-produktene integreres via appen. Følg anvisningene i appen.

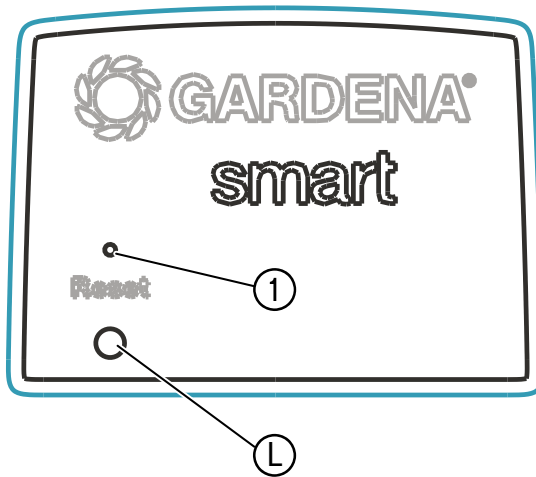
Innstillinger på smart batteriet:

Iht. smart system-appen:

- Batterikapasitet

Fabrikkinnstilling:

smart batteriet blir tilbakestillt til fabrikktilstand.



→ Trykk på Reset-tasten ①.
Ny forbindelse.

- eller -

→ Hold Reset-tasten ① trykket i min. 5 sekunder.
*Sletter den eksisterende forbindelsen og muliggjør en ny forbindelse,
f. eks. en annen Gateway.*

4. VEDLIKEHOLD

Rengjøre batteriet:

Se til at overflaten og kontaktene til batteriet og batteriladeren alltid er rene og tørre før du kobler til batteriladeren.

Ikke bruk flytende vann.

→ Rengjør kontaktene med en myk og tørr klut.

5. LAGRING

Ta ut av drift:

Produktet må oppbevares utilgjengelig for barn.

1. Lade batteriet.
2. Oppbevar batteriet på et tørt, fuktfritt og frostfritt sted.

Avfallshåndtering av batteriet:



Li-ion

GARDENA-batteriet inneholder litiumionelementer, som ved utløpet av levetiden skal kastes separat fra det normale husholdningsavfallet.







VIKTIG!

Kast batteriene via eller ved den lokale resirkuleringsinnsamlingsstasjonen.

1. Lad litiumionelementene fullstendig ut (henvend deg til GARDENA service).
2. Sikre litiumionelementkontakter mot kortslutning.
3. Kast litiumionelementene på fagmessig riktig måte.

6. OPPRETNING AV FEIL

Feilmeldinger på feil-LED / (se side 2).

Problem	Mulig årsak	Avhjelp
Feil-LED  på batteriet blinker	Underspenning	→ Lad batteriet.
	Temperaturen til batteriet ligger utenfor tillatt område.	→ Bruk batteriet i omgivelsestemperaturer fra 0 °C til 40 °C.
Feil-LED  på batteriet lyser	Batterifeil / batteri defekt.	→ Henvend deg til GARDENA service.
Ladelampen  på laderen lyser ikke	Laderen eller ladekabelen er ikke riktig tilkoblet.	→ Koble til laderen og ladekabelen på riktig måte.
Ladelampen  på laderen blinker raskt (4 x i sekundet)	Temperaturen til batteriet ligger utenfor tillatt område.	→ Bruk batteriet i omgivelsestemperaturer fra 0 °C til 40 °C.
Feil-LED-en  på laderen blinker	Batterifeil.	→ Ta ut batteriet og kontroller om du bruker et originalbatteri fra GARDENA.
Feil-LED-en  på laderen lyser	For høy temperatur i laderen.	→ Henvend deg til GARDENA service.



MERK: Henvend deg til GARDENA servicesenter ved andre feil. Reparasjoner skal kun foretas av GARDENA servicesentre samt fagforhandlere som er autorisert av GARDENA.

7. TEKNISKE DATA

	Enhet	Verdi (Art. 19090)	Verdi (Art. 19091)
Maks. batterispenning	V (DC)	40*	40*
Batterikapasitet	Ah	2,6	4,2
Batteriladetid 80 % / 100 % (ca.)	min.	65/90	105/140

* Maks. startspenning uten belastning av batteriet er 40 V, merkespenning er 36 V.

8. SERVICE/GARANTI

Service:

Ta kontakt med adressen på baksiden.

Garanti:

Ved garantikrav blir du ikke påkrevd avgifter for tjenestene som leveres.

GARDENA Manufacturing GmbH gir 2 års garanti (fra og med kjøpsdato) på dette produktet dersom produktet utelukkende har vært i privat bruk. Denne produsentgarantien gjelder ikke for brukte produkter som er kjøpt på sekundærmarkedet. Denne garantien gjelder alle vesentlige mangler på produktet som beviselig skyldes defekter på materialer og utførelse.

For Art. 19090: Denne garantien oppfylles ved at vi tilbyr et fullt funksjonelt erstatningsprodukt eller ved kostnadsfri reparasjon av feil på produktet som sendes til oss. Vi forbeholder oss retten til å velge mellom disse alternativene. Denne tjenesten er underlagt følgende forholdsregler:

For Art. 19091: Garantien oppfylles når vi leverer et fungerende erstatningsprodukt, forutsatt at følgende betingelser er oppfylt:

- Produktet har blitt brukt til det tiltenkte formålet i henhold til anbefalingene i brukerhåndboken.
- Verken kjøperen eller en tredjepart har forsøkt å reparere produktet.
- For drift er det kun brukt originale GARDENA reserve- og slitedeler.

Vanlig slitasje på deler og komponenter, optiske forandringer samt slite- og forbruksdeler er utelukket fra garantien.

Denne produsentgarantien påvirker ikke garantirettigheter mot forhandleren/ butikken.

For Art. 19090:

Ta kontakt med vår service dersom du har problemer med dette produktet. I et garantitilfelle bes du sende det defekte produktet sammen med en kopi av kvitteringen og en beskrivelse av feilen, tilstrekkelig frankert, til GARDENA-serviceadressen på baksiden.

For Art. 19091:

For feilsøking kan du kontakte serviceavdelingen vår (kontaklinformasjon på baksiden). Det er ikke tillatt å sende produkter til oss uten forutgående avtale.

Deutschland / Germany

GARDENA
 Manufacturing GmbH
 Central Service
 Hans-Lorenser-Straße 40
 D-89079 Ulm
 Produktfragen:
 (+49) 731 490-123
 Reparaturen:
 (+49) 731 490-290
 service@gardena.com

Albania

COBALT Sh.p.k.
 Rr. Siri Kodra
 1000 Tirana

Argentina

Husqvarna Argentina S.A.
 Av.del Libertador 5954 –
 Piso 11 – Torre B
 (C1248ARP) Buenos Aires
 Phone: (+54) 11 5194 5000
 info.gardena@
 ar.husqvarna.com

Armenia

Garden Land Ltd.
 61 Tigran Mets
 0005 Yerevan

Australia

Husqvarna Australia Pty. Ltd.
 Locked Bag 5
 Central Coast BC
 NSW 2252
 Phone: (+61) (0) 2 4352 7400
 customer.service@
 husqvarna.com.au

Austria / Österreich

Husqvarna Austria GmbH
 Industriezeile 36
 4010 Linz
 Tel.: (+43) 732 77 01 01-485
 service.gardena@
 husqvarnagroup.com

Azerbaijan

Firm Progress
 a. Aliyev Str. 26A
 1052 Bakı

Belgium

Husqvarna België nv/sa
 Gardena Division
 Rue Egide Van Ophem 111
 1180 Uccle / Ukkel
 Tel.: (+32) 2 720 92 12
 info@gardena.be

Bosnia / Herzegovina

SILK TRADE d.o.o.
 Industrijska zona Bukva bb
 74260 Tešanj

Brazil

Husqvarna do Brasil Ltda
 Av. Francisco Matarazzo,
 1400 – 19º andar
 São Paulo – SP
 CEP: 05001-903
 Tel: 0800-112252
 marketing.br.husqvarna@
 husqvarna.com.br

Bulgaria

AGROLAND България АД
 бул. 8 Декември, №13
 Офис 5
 1700 Студентски град
 София
 Тел.: (+359) 246669 10
 info@agroland.eu

Canada / USA

GARDENA Canada Ltd.
 100 Summerlea Road
 Brampton, Ontario L6T 4X3
 Phone: (+1) 905 792 93 30
 info@gardenacanada.com

Chile

Maquinarias Agroforestales
 Ltda. (Maga Ltda.)
 Santiago, Chile
 Avda. Chesterton
 # 8355 comuna Las Condes
 Phone: (+56) 2 202 4417
 Zاپون: @maga.cl
 Dіtphone: 7560330

China

Husqvarna (Shanghai)
 Management Co., Ltd.
 富世华 (上海) 管理有限公司
 3F, Benq Square B,
 No207, Song Hong Rd.,
 Chang Ning District,
 Shanghai, PRC. 200335
 上海市长宁区淞虹路207号明
 基广场B座3楼, 邮编: 200335

Colombia

Husqvarna Colombia S.A.
 Calle 18 No. 68 D-31, zona
 Industrial de Montevideo
 Bogotà, Cundinamarca
 Tel. 571 2922700 ext. 105
 jairo.salazar@
 husqvarna.com.co

Costa Rica

Compania Exim
 Euroberoamericana S.A.
 Los Colegios, Moravia,
 200 metros al Sur del Colegio
 Saint Francis – San José
 Phone: (+506) 297 68 83
 exim_euro@racsca.com.cr

Croatia

Husqvarna Austria GmbH
 Industriezeile 36
 4010 Linz
 Tel.: (+43) 732 77 01 01-485
 service.gardena@
 husqvarnagroup.com

Cyprus

Med Marketing
 17 Digeni Akrita Ave
 P.O. Box 27017
 1641 Nicosia

Czech Republic

Husqvarna Česko s.r.o.
 Türkova 2319/5b
 149 00 Praha 4 – Chodov
 Bezpłatná infolinka:
 800 100 425
 servis@cz.husqvarna.com

Denmark

GARDENA DANMARK
 Løjrvæj 19, st.
 3500 Værløse
 Tlf.: (+45) 70 26 4770
 husqvarna@husqvarna.dk
 www.gardena.com/dk

Dominican Republic

BOSQUESA, S.R.L
 Carretera Santiago Licey
 Km. 5 ½
 Esquina Copal II,
 Santiago
 Dominican Republic
 Phone: (+809) 736-0333
 josebrosquesa@claro.net.do

Ecuador

Husqvarna Ecuador S.A.
 Агупос Е1-181 y 10 de
 Agosto Quito, Pichincha
 Tel. (+593) 22600739
 francisco.jacom@
 husqvarna.com.ec

Estonia

Husqvarna Eesti OÜ
 Valdeku 132
 EE-11216 Tallinn
 info@gardena.ee

Finland

Oy Husqvarna Ab
 Gardena Division
 Lautatarhankatu 8 B / PL 3
 00581 HELSINKI
 www.gardena.fi

France

Husqvarna France
 9/11 Allée des pierres mayettes
 92635 Gennevilliers Cedex
 France
 http://www.gardena.com/fr
 N° AZUR: 0 810 00 78 23
 (Prix d'un appel local)

Georgia

Transporter LLC
 8/57 Bellashvili street
 0159 Tbilisi, Georgia
 Phone: (+995) 322 14 71 71

Great Britain

Husqvarna UK Ltd
 Preston Road
 Aycliffe Industrial Park
 Newton Aycliffe
 County Durham
 DL5 6UP
 info.gardena@
 husqvarna.co.uk

Greece

Π. ΠΑΠΑΔΟΠΟΥΛΟΣ ΑΕΒΕ
 Λεωφ. Αθηνών 92
 Αθήνα
 Τ.Κ. 104 42
 Ελλάδα
 Τηλ. (+30) 210 51 93 100
 info@papaopoulos.com.gr

Hungary

Husqvarna Magyarorszáგ Kft.
 Ezred u. 1-3
 1044 Budapest
 Telefon: (+36) 1 251-4161
 vezoszolgalat.husqvarna@
 husqvarna.hu

Iceland

O. Johnson & Kaaber
 Tunguhalts 1
 110 Reykjavik
 oo@ojk.is

India

Husqvarna UK Ltd
 Preston Road
 Aycliffe Industrial Park
 Newton Aycliffe
 County Durham
 DL5 6UP
 info.gardena@
 husqvarna.co.uk

Italy

Husqvarna Italia S.p.A.
 Via Santa Vecchia 15
 23868 VALMADRERA (LC)
 Phone: (+39) 0341.203.111
 assistenza.italia@
 it.husqvarna.com

Japan

KAKUICHI Co. Ltd.
 Sumitomo Realty &
 Development Kojimachi
 BLDG., 8F
 5-1 Nibanencho
 Chiyoda-ku
 Tokyo 102-0084
 Phone: (+81) 33 264 4721
 m_ishihara@kaku-ichi.co.jp

Kazakhstan

LAMED Ltd.
 155/1, Tazhibayev Str.
 050060 Almaty
 IP Schmidt
 Abayavenue 3B
 110 005 Kostanay

Korea

Kyung Jin Trading Co., LTD.
 108-4, SunDuk Bld.,
 YangJae-dong,
 Seocho-gu,
 Seoul, (zipcode: 137-891)
 Phone: (+82) (0)2 574-6300

Kyrgyzstan

Alye Maki
 av. Molodaya Guardir J 3
 720014
 Bishkek
 Husqvarna Latvija SIA
 Ulbrokas 19A
 LV-1021 Riga
 info@gardena.lv

Lithuania

UAB Husqvarna Lietuva
 Ateities pl. 77C
 LT-52104 Kaunas
 info@gardena.lt

Luxembourg

Magasins Jules Neuberg
 39, rue Jacques Stas
 Luxembourg-Gasperich 2549
 Case Postale No. 12
 Luxembourg 2010
 Phone: (+352) 40 14 01 01
 ap@neuberg.lu

Mexico

AFOSA
 Av. Lopez Mateos Sur # 5019
 Col. La Calma 45070
 Zapopan, Jalisco
 Mexico
 Phone: (+52) 33 3818-3434
 icornejo@afosa.com.mx

Moldova

Convel S.R.L.
 290A Muncesti Str.
 2002 Chisinau

Netherlands

Husqvarna Nederland B.V.
GARDENA Division
 Postbus 50131
 1305 AC ALMERE
 Phone: (+31) 36 521 00 10
 info@gardena.nl

Neth. Antilles

Jonka Enterprises N.V.
 St. Rosa Weg 196
 P.O. Box 8200
 Curaçao
 Phone: (+599) 9 767 66 55
 pgm@jonka.com

New Zealand

Husqvarna New Zealand Ltd.
 PO Box 76-437
 Manukau City 2241
 Phone: (+64) (0) 9 9202410
 support.nz@husqvarna.co.nz

Norway

Husqvarna Norge AS
 Gardena Division
 Trøskneveien 36
 1708 Sarpsborg
 info@gardena.no

Peru

Husqvarna Perú S.A.
 Jr. Ramón Cárcamo 710
 Lima 1
 Tel.: (+51) 1 3320 400 ext. 416
 juan.remuzgo@
 husqvarna.com

Poland

Husqvarna
 Poland Spółka z o.o.
 ul. Wysockiego 15 b
 03-371 Warszawa
 Phone: (+48) 22 330 96 00
 gardena@husqvarna.com.pl

Portugal

Husqvarna Portugal, SA
 Lagoa – Albarraque
 2635 – 595 Rio de Mouro
 Tel.: (+351) 21 922 85 30
 Fax: (+351) 21 922 85 36
 info@gardena.pt

Romania

Madex International Srl
 Soseaua Odail 117-123,
 RO 013603 Bucuresti, S 1
 Phone: (+40) 21 352.76.03
 madex@mes.ro

Russia / Россия

ООО „Хускварна“
 114100, Московская обл.,
 г. Химки,
 улица Ленинградская,
 владение 39, стр.6
 Бизнес Центр
 „Химки Бизнес Парк“,
 помещение ОВ02_04
 http://www.gardena.ru

Serbia

Domel d.o.o.
 Autoput za Novi Sad bb
 11279 Belgrade
 Phone: (+381) 11 848 88 12
 miroslav.jejina@domel.rs

Singapore

Hy-Ray PRIVATE LIMITED
 40 Jalan Pemimpin
 #02-08 Tat Ann Building
 Singapore 577185
 Phone: (+65) 6253 2277
 shiying@hyray.com.sg

Slovak Republic

Husqvarna Česko s.r.o.
 Türkova 2319/5b
 149 00 Praha 4 – Chodov
 Bezpłatná infolinka:
 800 154 044
 servis@sk.husqvarna.com

Slovenia

Husqvarna Austria GmbH
 Industriezeile 36
 4010 Linz
 Tel.: (+43) 732 77 01 01-485
 service.gardena@
 husqvarnagroup.com

South Africa

Husqvarna
 South Africa (Pty) Ltd
 Postnet Suite 250
 Private Bag X6,
 Cascades, 3202
 South Africa
 Phone: (+27) 33 846 9700
 info@gardena.co.za

Spain

Husqvarna España S.A.
 Calle de Rivas nº10
 28052 Madrid
 Phone: (+34) 91 708 05 00
 atencioncliente@gardena.es

Suriname

Agrofix n.v.
 Verlengde Hogestraat # 22
 Phone: (+597) 472426
 agrofix@sr.net
 Pobox: 2006
 Paramaribo
 Suriname – South America

Sweden

Husqvarna AB
 Gardena Division
 S-561 82 Huskvarna
 gardenaorder@husqvarna.se

Switzerland / Schweiz

Husqvarna Schweiz AG
 Consumer Products
 Industriestrasse 10
 5506 Mägenwil
 Phone: (+41) (0) 62 887 37 90
 info@gardena.ch

Turkey

Dost Bağçe Diş Ticaret
 Müessesli A.Ş.
 Yunus Mah. Adil Sok. No:3
 İc Kapı No: 1 Kartal
 34873 İstanbul
 Phone: (+90) 216 38 93 939
 info@dostabhce.com.tr

Ukraine / Україна

ТОВ „Хускварна Україна“
 вул. Васильківська, 34,
 офіс 204-р
 03022, м. Київ
 Тел. (+38) 044 998 30 02
 info@gardena.ua

Uruguay

FELI SA
 Entre Rios 1083 CP 11800
 Montevideo – Uruguay
 Tel: (+598) 22 03 18 44
 info@felisa.com.uy

Venezuela

Corporación Casa y Jardín C.A.
 Av. Caroni, Edif. Trezmen, PB.
 Colinas de Bello Monte.
 1050 Caracas.
 Tlf: (+58) 212 992 33 22
 info@casayjardin.net.ve

19090-20.960.02/1018
 © GARDENA
 Manufacturing GmbH
 D-89070 Ulm
 http://www.gardena.com