



Art. 19031

NO Bruksanvisning
smart Water Control

GARDENA smart Water Control

1. SIKKERHET	4
2. FUNKSJON	6
3. IGANGSETTING	8
4. BETJENING	11
5. VEDLIKEHOLD	14
6. LAGRING	15
7. UTBEDRE FEIL	16
8. TEKNISKE DATA	17
9. TILBEHØR	18
10. SERVICE/GARANTI	19

Øversettelse av de originale instruksjonene.



Av sikkerhetsgrunner skal dette produktet ikke brukes av barn og unge under 16 år samt personer som ikke har lest denne bruksanvisningen. Personer med begrensede fysiske eller mentale evner kan bruke produktet kun når de er under oppsyn eller undervises av en ansvarlig person. Barn må være under oppsyn, for å sikre at de ikke leker med produktet. Produktet må aldri brukes når du er trett, syk eller påvirket av alkohol, rusmidler eller medisiner.

Riktig anvendelse:

GARDENA smart Water Control er beregnet til privat bruk i hus- og hobbyhager for utelukkende bruk utendørs for styring av vannspredere og vanningsystemer. **smart Water Control** kan brukes til automatisk vanning i ferien.

smart Water Control kan kun programmeres sammen med **GARDENA smart Gateway art.nr. 19000**.



FARE! Personskader!

GARDENA smart Water Control skal ikke brukes i industriell bruk eller i forbindelse med kjemikalier, næringsmidler, lettantennelige og eksplosive stoffer.

1. SIKKERHET

Viktig!

Les nøye gjennom bruksanvisningen og oppbevar denne til senere bruk.



FARE!

Fare for kvelning!

Mindre deler kan lett svelges. Plastposer utgjør fare for kvelning for småbarn. Hold småbarn på avstand under monteringen.



FARE! HjerTESTANS!

Dette produktet genererer et elektromagnetisk felt under drift. Dette feltet kan under visse betingelser påvirke funksjonen til aktive eller passive medisinske implantater. For å utelukke fare ved situasjoner som kan føre til alvorlige eller dødelige personskader, skal personer med et medisinsk implantat rådføre seg med lege og produsenten av implantatet før bruk av dette produktet.

Produktet kan brukes utendørs i temperaturområdet +5 °C – +50 °C.

Kontroller produktet for skader før hver igangsetting.

Hold barn på avstand fra skadede deler.

Kontroller batterien regelmessig for skader.

Ikke bruk skadede batterier. Kast disse på forskriftsmessig måte

(se kapittel6. LAGRING “Avfallshåndtering/Avfallshåndtering av brukte batterier”).

Hold barn på avstand fra skadede batterier.

Ikke bruk Water Control i eksplosjonsfarlige områder.

Kontroller produktet for lekkasje før hver igangsetting.

Ved solstråling varmes produktet opp. Det kan føre til lette forbrenninger ved kontakt.

Pass på at du kun bruker produktet innenfor det nevnte temperaturområdet (se kapittel

1. SIKKERHET: +5 °C – +50 °C).

Batterier

Av funksjonssikkerhetsgrunner skal det i Water Control kun brukes 3 x alkali-mangan (alkaliske) batterier av typen LR6 (AA) (Mignon) for det godkjente temperaturområdet +5 °C – +50 °C).



FARE!

Eksplosjonsfare ved feil utskiftning av batteriene. Avfallshåndtering av brukte batterier se 6. LAGRING.

Ikke bruk oppladbare batterier.

For å hindre svikt av Water Control grunnet svakt batteri ved lengre fravær, må batteriet skiftes ut når batterivisning blinker gult.

Batteriene skal ikke fjernes under vanning (fører til kontinuerlig vanning).

Igangsetting:



OBS!

Water Control er ikke godkjent til drift innendørs.

→ Water Control skal kun brukes utendørs.

Water Control skal kun monteres loddrett med overfalsmutteren oppad for å forhindre en inntrengning av vann i batterihuset.

Minste vannforsyningsmengde for en sikker koblingsfunksjon på Water Control er 20 – 30 l/t. F.eks. til styring av Micro-Drip-systemet er det nødvendig med min. 10 – 15 stk. 2-liters dryppinnretninger.

Temperaturen på det gjennomstrømmende vannet skal være maks. 40 °C.

→ Bruk kun rent ferskvann.

Minste driftstrykk er 0,5 bar, maksimalt driftstrykk er 12 bar.

Unngå strekkbelastninger.

→ Ikke trekk i den tilkoblede slangen.

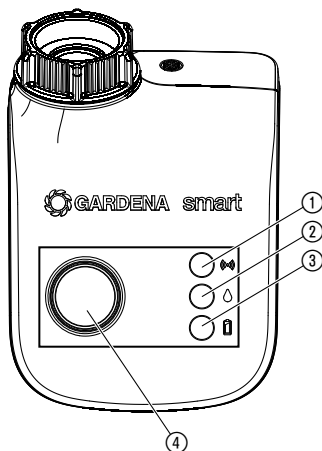
2. FUNKSJON

Water Control:

Water Control blir styrt automatisk via GARDENA smart system-appen. Til vanning kan det brukes en vannspreder, et sprinklersystem-anlegg eller et dråpevanningssystem.

Water Control overtar automatisk vanningen etter innstilt program og kan dermed også brukes i løpet av ferien. Tidlig på morgenen eller sent på kvelden er fordampningen og dermed vannforbruket minst.

Betjeningselementer/visninger:



- ① **Tilkoblings-LED:**
Grønn blinkende: Ved registrering
Grønn i 10 sek.: Høy signalstyrke
Gul i 10 sek.: Middels signalstyrke
Rød i 10 sek.: Lav signalstyrke

- ② **LED aktiv vanning:**
Grønn i 10 sek.

- ③ **LED batterivisning:**
Grønn i 20 sek.: Kapasitet > 4 uker
Gul blinkende: Kapasitet < 4 uker
Rød blinkende: Kapasitet < 2 uker
Rød lysende: Batteri tomt

Når LED-en lyser rødt, blir ventilen ikke lenger åpnet.

En ventil som er åpnet av programmet, blir i alle tilfeller lukket igjen.

Batterivisningen blir tilbakestilt ved batteriutskifting.

→ Skifte batterier (se 3. IGANGSETTING "Legg inn batterier").

- ④ **Man. tast:**
 Manuell åpning eller lukking av vanngjennomstrømningen.

3. IGANGSETTING

Legg inn batterier:

Batteriene følger ikke med i leveringen.

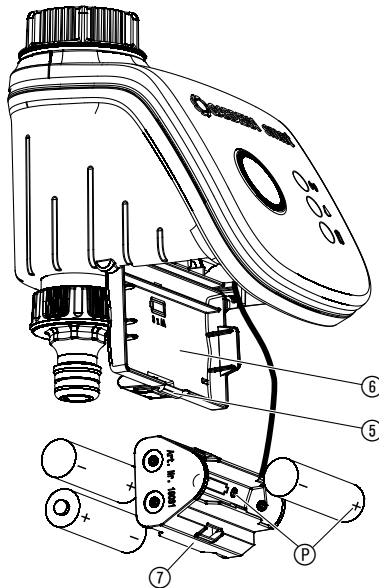
Water Control skal kun brukes med 3 x alkali-mangan (alkaliske) batterier av type LR6 (AA) (Mignon).

Driftstiden er ca. 6 måneder. Avhengig av utetemperatur og hyppigheten til overføringene kan driftsvarigheten variere.



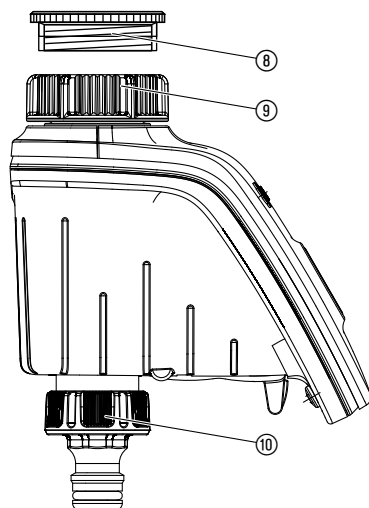
OBS!

Det skal ikke brukes oppladbare batterier!



1. Trykk lasken ⑤ og vipp på dekselet ⑥.
2. Ta ut batteriholder ⑦.
3. Legg inn batterier i batteriholderen ⑦. Vær oppmerksom på riktig polaritet P.
4. Sett batteriholderen ⑦ på dekselet ⑥.
5. Lukk dekselet ⑥.

Koble til Water Control:



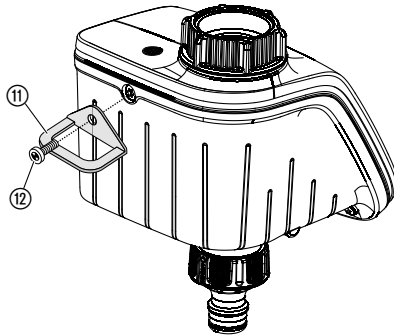
Water Control er utstyrt med en overfalsmutter ⑨ for vannkraner med 33,3 mm (G 1")-gjenger. Medfølgende adapter ⑧ tjener til tilkobling av Water Control til vannkran med 26,5 mm (G 3/4")-gjenge.

1. For 26,5 mm (G 3/4")-gjenge:

- Skru adapter ⑧ på vannkranen for hånd (Ikke bruk tang).
- Skru overfalsmutteren ⑨ til Water Control på for hånd på gjengen til vannkranen (ikke bruk tang).
- Skru krankobling ⑩ på Water Control.

Monter tyverisikring (frivillig):

For å sikre Water Control mot tyveri kan GARDENA tyverisikring art.nr. 1815-00.791.00 bestilles hos GARDENA Service.



1. Skru fast klemmen ⑪ med skruen ⑫ på baksiden av Water Control.
2. Bruk klemmen ⑪ f.eks. til feste av en kjede.

Skruen kan etter en gangs innskruing ikke løsnes igjen.

4. BETJENING

Betjening via GARDENA smart system-appen:

Med **GARDENA smart system-appen** styrer du alle GARDENA smart system-produkter fra hvor som helst og til enhver tid. Den kostnadsfrie **GARDENA smart system appen** kan lastes ned fra Apple App Store eller Google Play Store.

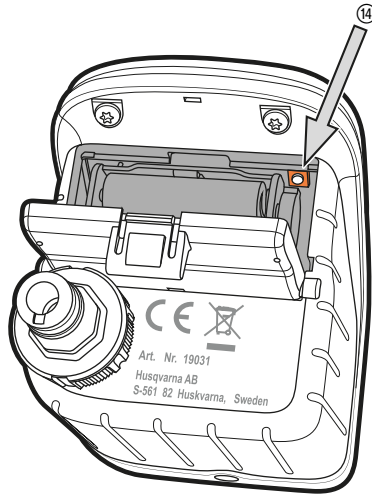
For integreringen kreves en smart Gateway som er tilknyttet Internett. Alle GARDENA smart system produkter integreres via appen. Følg anvisningene i appen.

Innstillinger av Water Control:

- Etter tidsplanen i smart system-appen:
Vanningsdager, -start, -varighet
- Etter behov i smart system-appen:
Starte og Avslutte
- Manuell drift på Water Control

Fabrikkinnstilling:

smart Water Control blir tilbakestilt til fabrikkinnstilling.

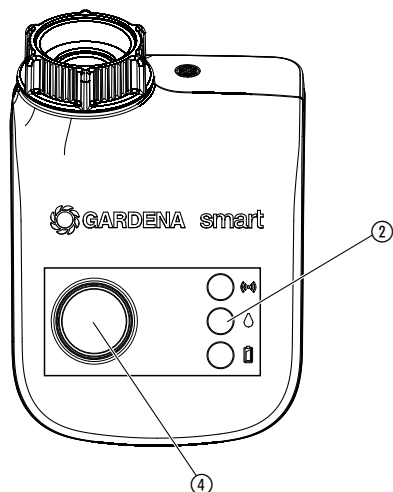


→ Trykk på Reset-tasten ⑭.
Ny forbindelse.

- eller -

→ Hold Reset-tasten ⑭ trykket i min. 5 sekunder.
*Sletter den eksisterende forbindelsen og muliggjør en ny forbindelse,
f. eks. en annen Gateway.*

Manuell vanning på Water Control:



Ventilen kan til enhver tid åpnes eller lukkes manuelt (det er kun i løpet av integreringsmodus .at ingen manuell vanning er mulig). Også en programstyrt åpen ventil kan lukkes tidligere, uten at programdata forandres.

1. Trykk **Man.-**tasten ④ for å åpne ventilen manuelt (hhv. lukke en åpent ventil).

LED-en Aktiv vanning ② lyser grønt i 10 sek.

2. Trykk **Man.-**tasten for å lukke ventilen før tiden.

Når Water Control er i "hvilemodus" trykk **Man.-**tasten 2 ganger.

Vanningstiden (0 til 59 min.) tilsvarer angivelsen i GARDENA smart system-appen.

Hvis en programstyrt vanning stoppes manuelt, kan den programstyrte vanningen ikke fortsette.

Når ventilen åpnes manuelt og en programmert vanningsstart overlapper med den manuelle åpningstiden, undertrykkes den programmerte starttiden.

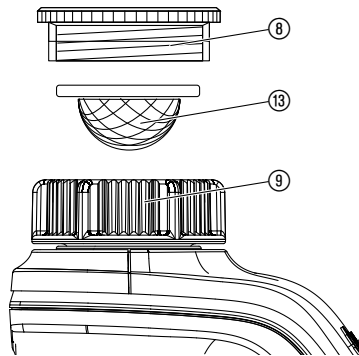
Eksempel:

Ventilen åpnes manuelt kl. 9, åpningstiden er på 30 minutter.

Et program, hvor starttiden (**START**) ligger mellom kl. 9 og kl. 9.30, utføres i dette tilfellet ikke.

5. VEDLIKEHOLD

Rengjør smussil:



Smussilen ⑬ skal kontrolleres regelmessig og rengjøres ved behov.

1. Skru overfalsmutteren ⑨ til Water Control av for hånd fra gjengen til vannkranen (ikke bruk tang).
2. Evt. skru ut adapteren ⑧.
3. Ta ut smussilen ⑬ til overfalsmutteren ⑨ og rengjør.
4. Monter Water Control igjen (se 3. IGANGSETTING "Koble til Water Control").

Rengjør Water Control:

Det skal ikke brukes etsende eller skurende rengjøringsmidler.

→ **Rengjør Water Control med en fuktig klut (ikke bruk løsemiddel).**

6. LAGRING

Ta ut av bruk:

Produktet må oppbevares utilgjengelig for barn.

1. For å skåne batteriene skal disse fjernes (se 3. IGANGSETTING).
2. Oppbevar Water Control på et tørt, frostfritt sted.

Avfallshåndtering:

(i henhold til direktiv 2012/19/EU)



Produktet skal ikke kastes sammen med vanlig husholdningsavfall. Det må kastes i henhold til de gjeldende lokale miljøforskriftene.

VIKTIG!

Kast produktet via eller på den lokale resirkuleringsinnsamlingsstasjonen.

Avfallshåndtering av brukte batterier:

Lever inn brukte batterier til et utsalgssted eller kast dem ved det kommunale innsamlingsstedet.

Batteriene skal kun kastes i utladet tilstand.

7. UTBEDRE FEIL

Problem	Mulig årsak	Utbedring
Ingen LED-visning	Batterier lagt inn feil.	→ Ta hensyn til polstillingen (+/-).
	Batterier helt tomme.	→ Legg inn nye (alkaliske)-batterier.
Manuell vanning med Man.-tasten er ikke mulig	Water Control i hvilemodus.	→ Trykk Man. -tasten.
	Batterier tomme (LED-batterivisning lyser rødt).	→ Legg inn nye (alkaliske)-batterier.
	Vannkran lukket.	→ Åpne vannkran.
Vanningsprogram blir ikke utført (ingen vanning)	Ventil ble tidligere åpnet manuelt.	→ Unngå eventuelle programoverlappinger.
	Vannkran lukket.	→ Åpne vannkran.
	Batterier tomme (LED-batterivisning lyser rødt).	→ Legg inn nye (alkaliske)-batterier.
Vanningscomputer lukker ikke	Minste mengde under 20 l/t.	→ Koble til flere dråpeinnretninger.



MERK: Henvend deg til GARDENA servicesenter ved andre feil. Reparasjoner skal kun foretas av GARDENA servicesentre samt fagforhandlere som er autorisert av GARDENA.

8. TEKNISKE DATA

<i>smart Water Control</i>	Enhet	Verdi (art. 19031-20)
Driftstemperatur (utendørs)	°C	5 – 50
<i>Intern SRD (radioantenner for korte strekninger)</i>		
Frekvensområde	MHz	863 – 870
Maksimal sendeytelse	mW	25
Radiorekkevidde ved fritt felt (ca.)	m	100
Min./maks. driftstrykk	bar	0,5 / 12
Gjennomstrømningsvæske		Klart ferskvann
Maks. væsketemperatur	°C	40
Batterier som skal brukes		3 x alkali-mangan (alkaliske) batterier av type LR6 (AA) Mignon
Driftstid på batteriene		ca. 6 måneder med alkaliske batterier (min 2000 mAh)

9. TILBEHØR

GARDENA tyverisikring

**art. 1815-00.791.00
(via GARDENA Service)**

10. SERVICE/GARANTI

Service:

Ta kontakt med adressen på baksiden.

Garanti:

Ved garantikrav blir du ikke påkrevd avgifter for tjenestene som leveres.

GARDENA Manufacturing GmbH gir 2 års garanti (fra og med kjøpsdato) på dette produktet dersom produktet utelukkende har vært i privat bruk. Denne produsentgarantien gjelder ikke for brukte produkter som er kjøpt på sekundærmarkedet. Denne garantien gjelder alle vesentlige mangler på produktet som beviselig skyldes defekter på materialer og utførelse. Denne garantien oppfylles ved at vi tilbyr et fullt funksjonelt erstatningsprodukt eller ved kostnadsfri reparasjon av feil på produktet som sendes til oss. Vi forbeholder oss retten til å velge mellom disse alternativene. Denne tjenesten er underlagt følgende forholdsregler:

- Produktet har blitt brukt til det tiltenkte formålet i henhold til anbefalingene i brukerhåndboken.
- Verken kjøperen eller en tredjepart har forsøkt å reparere produktet.
- For drift er det kun brukt originale GARDENA reserve- og slitedeler.

Vanlig slitasje på deler og komponenter, optiske forandringer samt slite- og forbruksdeler er utelukket fra garantien.

Denne produsentgarantien påvirker ikke garantirettigheter mot forhandleren/butikken.

Ta kontakt med vår service dersom du har problemer med dette produktet. I et garantitilfelle bes du sende det defekte produktet sammen med en kopi av kvitteringen og en beskrivelse av feilen, tilstrekkelig frankert, til GARDENA-serviceadressen på baksiden.

Defekter på grunn av feil innlagte eller utløpte batterier dekkes ikke av garantien.

Skader på grunn av frostpåvirkning er utelukket fra garantien.

